

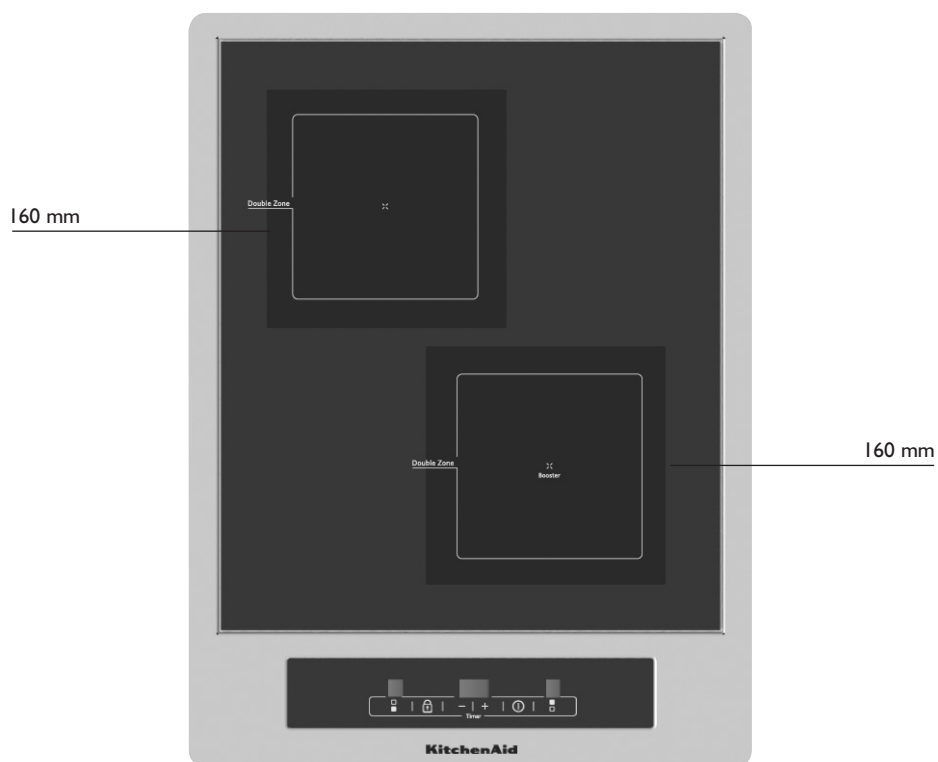
# Руководство по эксплуатации

**KitchenAid**

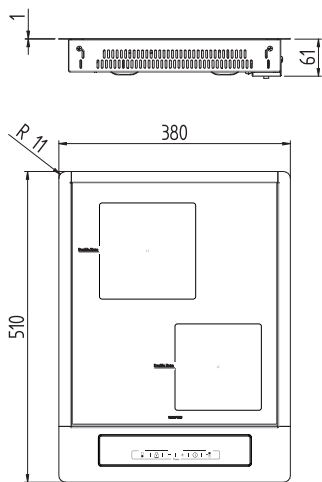


<b>Схема установки</b>	<b>4</b>
<b>Важная информация по безопасности</b>	<b>6</b>
<b>Советы по защите окружающей среды</b>	<b>9</b>
<b>Заявление о соответствии</b>	<b>9</b>
<b>Прежде чем пользоваться прибором</b>	<b>9</b>
<b>Используемая посуда</b>	<b>9</b>
<b>Рекомендуемые значения диаметров дна кастрюль</b>	<b>9</b>
<b>Установка</b>	<b>10</b>
<b>Руководство по эксплуатации</b>	<b>10</b>
<b>Чистка</b>	<b>11</b>
<b>Сервисный центр</b>	<b>16</b>

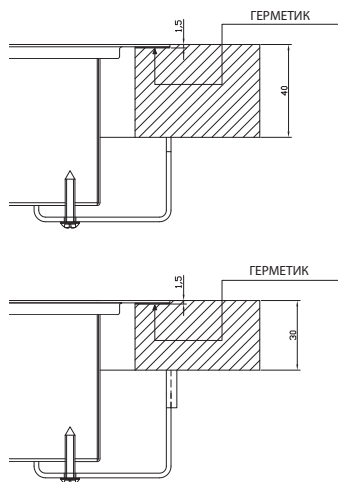
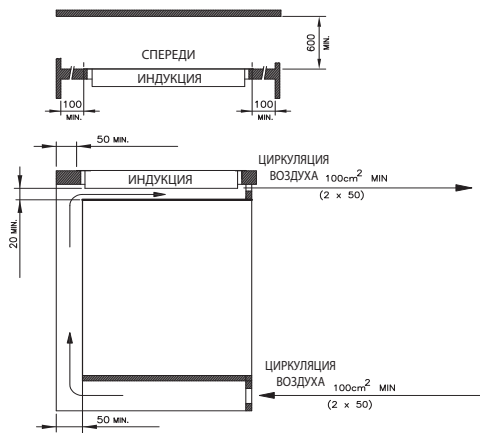
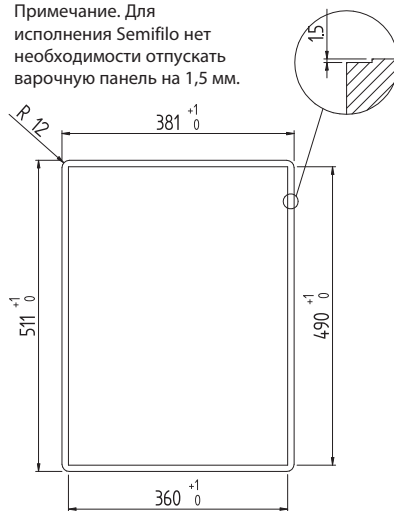
## Схема установки



# Схема установки



Примечание. Для исполнения Semifilo нет необходимости отпускать варочную панель на 1,5 мм.



## ВАЖНЫЕ УКАЗАНИЯ ПО БЕЗОПАСНОСТИ

### ОЧЕНЬ ВАЖНО СОБЛЮДАТЬ УСЛОВИЯ ВАШЕЙ ЛИЧНОЙ БЕЗОПАСНОСТИ И БЕЗОПАСНОСТИ ДРУГИХ ЛЮДЕЙ

В данном руководстве и на самом приборе содержатся важные указания в отношении правил техники безопасности. Необходимо внимательно ознакомиться с ними и неизменно соблюдать их в дальнейшем.



Это символ опасности, предупреждающий о потенциальных рисках для пользователей и других лиц.

Все сообщения, относящиеся к вопросам соблюдения безопасности, сопровождаются символом опасности, а также следующими словами:



**ОПАСНО**

**Указание на ситуацию, представляющую опасность; если эта опасность не будет устранена, то она приведет к тяжелым травмам.**



**ПРЕДУПРЕЖДЕНИЕ**

**Указание на ситуацию, представляющую опасность; если эта опасность не будет устранена, то она может стать причиной тяжелых травм.**

Все сообщения по безопасности указывают на потенциальную опасность, к которой они относятся, и объясняют, каким образом уменьшить риск получения травмы, повреждения и поражения электрическим током вследствие неправильного использования прибора.

Необходимо соблюдать следующие правила:

- выполняйте все операции по распаковке и установке прибора в защитных перчатках;
- перед выполнением каких-либо работ по установке необходимо отключать прибор от сети электропитания;
- установка и техническое обслуживание должны выполняться только квалифицированным специалистом в соответствии с инструкциями изготовителя и действующими местными

нормами по безопасности. Пользователям запрещается самостоятельно ремонтировать или заменять любую из деталей прибора, за исключением случаев, конкретно оговоренных в Руководстве;

- данный прибор должен быть обязательно заземлен в соответствии с требованиями действующих законодательных правил;
- сетевой шнур должен иметь достаточную длину для того, чтобы прибор можно было подключить к электрической сети после его встраивания в кухонную мебель;
- согласно действующим правилам техники безопасности при установке прибора должен быть использован омниполярный выключатель с зазором между разомкнутыми контактами не менее 3 мм;
- запрещается пользоваться разветвителями и удлинителями;
- запрещается тянуть за сетевой шнур изделия;
- после завершения установки электрические компоненты должны быть недоступны для пользователя;
- этот прибор предназначен исключительно для приготовления пищи в бытовых условиях.

Запрещается использовать прибор для любых других целей (например, для обогрева помещений). Изготовитель не несет никакой ответственности за ненадлежащее использование или неправильную настройку органов управления;

- во время работы изделие и его доступные части сильно нагреваются; Будьте осторожны, чтобы случайно не коснуться зон нагрева. Не допускайте контакта с прибором очень маленьких (0-3 года) или маленьких (3-8 лет) детей, если они не находятся под постоянным контролем;
- дети старше 8 лет и лица с ограниченными физическими, сенсорными или психическими возможностями, а также не имеющими соответствующего имеющие опыта и знаний могут пользоваться настоящим прибором только под контролем или после прохождения инструктажа по безопасному использованию и, если они понимают связанную с этим опасность. Не позволяйте детям играть с прибором. Не допускайте детей к чистке и уходу за прибором без присмотра.
- не прикасайтесь к нагревательным элементам изделия во время и после использования; Следует исключать контакт с тканью или иным воспламеняющимся материалом до тех пор,

- пока все детали прибора не остынут полностью;
- не кладите на изделие или вблизи него предметы из воспламеняющихся материалов;
  - разогретые до высокой температуры жиры и масло могут легко воспламениться. Будьте осторожны и внимательны при приготовлении пищевых продуктов с высоким содержанием жира и масла;
  - под изделием необходимо установить разделительную панель (не входящая в комплект поставки);
  - в случае появления трещин на поверхности выключите изделие во избежание поражения электрическим током. (только в изделиях со стеклянной поверхностью);
  - не допускается использование внешнего таймера (реле времени) или системы дистанционного управления для включения данного прибора;
  - оставление варочной панели без присмотра при приготовлении блюд на масле или жире опасно и может привести к возгоранию; НИ В КОЕМ СЛУЧАЕ не пытайтесь потушить огонь водой; вместо этого выключите изделие и накройте его крышкой или противопожарным одеялом, чтобы перекрыть доступ воздуха.
- Опасность возгорания: не храните предметы на рабочей поверхности варочной панели;
- не пользуйтесь пароочистителями;
  - металлические предметы, например, ножи, вилки, ложки и крышки не следует класть на рабочую поверхность варочной панели, т.к. они могут нагреться;
  - после использования выключите зону нагрева с помощью соответствующей ручки; не полагайтесь на детектор посуды. (только в изделиях со стеклянной поверхностью);

#### **Удаление в отходы старой электробытовой техники**

- данное изделие изготовлено из материалов, допускающих их переработку или повторное использование. При удалении прибора на слом необходимо соблюдать местные нормы по удалению отходов. Перед удалением в отходы необходимо отрезать кабель питания, чтобы прибор нельзя было больше использовать;
- за более подробной информацией по ремонту, утилизации и переработке изделий обращайтесь в местные органы власти, в службу по сбору бытовых отходов или в магазин, в котором вы приобрели изделие.



## Советы по защите окружающей среды

### Удаление в отходы упаковочных материалов


Упаковочный материал допускает 100% вторичную переработку, о чем свидетельствует соответствующий символ

(♻️). Не следует выбрасывать различные части упаковки вместе с бытовым мусором. Они должны быть утилизированы в соответствии с действующими местными нормами.

### Утилизация изделия

Данное изделие имеет маркировку в соответствии с требованиями Европейской Директивы 2012/19/EU по утилизации электрического и электронного оборудования (WEEE). Обеспечив правильную утилизацию данного изделия, Вы сможете предотвратить потенциальные негативные последствия для окружающей среды и здоровья человека, которые могли бы иметь место при неправильном обращении с изделием



Символ  на самом изделии или в сопроводительной документации указывает на то, что с ним нельзя обращаться как с обычными бытовыми отходами. Вместо этого прибор следует

сдать в соответствующий пункт приемки электрического и электронного оборудования для последующей утилизации.

### Советы по экономии энергии

Для достижения оптимальных результатов при использовании варочной панели рекомендуется соблюдать правила, перечисленные ниже:

- пользуйтесь кастрюлями и сковородами, диаметр дна которых равен диаметру конфорки (зоны нагрева) или немного превосходит его;
- пользуйтесь только кастрюлями и сковородами с ровным дном;
- по мере возможности, во время приготовления закрывайте кастрюли крышкой;
- варите овощи, картофель и т.д. в малом количестве воды, для того чтобы сократить время приготовления;
- используйте сковородку, что значительно снижает потребление электроэнергии и время приготовления (но не пользоваться ею в режиме "СЕНСОР");
- ставьте кастрюлю по центру конфорки, границы которой нанесены на поверхности варочной панели.

## Заявление о соответствии

Данное изделие разработано, изготовлено и выпущено в продажу в соответствии с требованиями по безопасности Директивы по низковольтному оборудованию 2006/95/ЕС (заменяющей Директиву 73/23/ЕЕС и последующие изменения) и требованиями по защите Директивы по электромагнитной совместимости (ЭМС) 2004/108/ЕС. Данное изделие соответствует требованиям Европейского нормативного акта № 66/2014 по европейскому стандарту EN 60350-2.

## Прежде чем пользоваться прибором

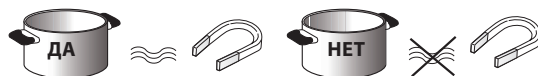
**ВНИМАНИЕ!** В случае использования посуды неподходящего размера зоны нагрева не включаются. Следует пользоваться только той посудой, на которой нанесен символ "ИНДУКЦИОННАЯ СИСТЕМА" (рис. сбоку). Перед включением варочной панели установите посуду на соответствующей зоне нагрева.





## Используемая посуда

Чтобы проверить, подходит ли посуда для использования на индукционных варочных панелях, используйте магниты: не используйте посуду, которая не детектируется магнитным способом.

- Убедитесь в том, что на дне посуды нет шероховатостей, в противном случае можно поцарапать поверхность варочной панели. Проверьте свою посуду.
- Ни в коем случае не ставьте горячие кастрюли и сковороды на поверхность панель управления варочной панели. Это может привести к выходу ее из строя.



## Рекомендуемые значения диаметров дна кастрюль

 Ø 16 см	 Ø 10 см (мин.) → 20 см (макс.)
---	--

## Установка

После извлечения изделия из упаковки проверьте его на наличие транспортных повреждений. В случае наличия таких повреждений немедленно свяжитесь с дилером или сервисным центром. Данные по внутренним размерам и инструкция по установке находятся на рисунках (стр. 5).

### ПОДГОТОВКА КУХОННОЙ МЕБЕЛИ К МОНТАЖУ

#### ПРЕДУПРЕЖДЕНИЕ

**После завершения установки доступ к нижней части прибора должен быть невозможен.**  
- Если установлена духовка, разделительная панель не устанавливается.

Эти инструкции предназначены для квалифицированных монтажников в качестве руководства по установке, регулировке и техобслуживанию в соответствии с действующим законодательством и стандартами. Работы должны выполняться только тогда, когда прибор отключен от электросети.

#### Размещение

Прибор предназначен для размещения на столешнице, см. рис. По всему периметру варочной панели нанесите герметик, входящий в комплект поставки. Не рекомендуется установка над духовкой, но в случае если это неизбежно, проверьте, чтобы:

- у духовки была эффективная система охлаждения;
- не было проходов горячего воздуха от духовки к варочной панели<sup>№</sup>
- обеспечьте прохождение воздуха, как показано на рисунке.

При необходимости установки нескольких изделий Domino в одной и той же нише для встраивания необходимо отдельно приобрести принадлежность Domino Connector 481010793572 (не входит в комплект поставки) в сети послепродажного обслуживания 481010793572. Кроме того, в случае установки варочной панели на столешницу из камня необходимо заказать специальный комплект 480121103229.

### Подключение к электрической сети

#### ПРЕДУПРЕЖДЕНИЕ

- Отключите прибор от электросети.
- Установка изделия должна выполняться квалифицированным специалистом с соблюдением действующих правил техники безопасности и установки оборудования.
- Изготовитель снимает с себя всякую ответственность за повреждения предметов или травмы людей и животных, явившиеся результатом несоблюдения правил, изложенных в этой главе.
- Длина кабеля электропитания должна быть достаточной для того, чтобы варочную панель можно было снять с рабочего стола.
- Убедитесь, что напряжение, указанное на паспортной табличке в нижней части изделия, соответствует напряжению питания в домашней сети электропитания.

Перед подключением к электросети, проверьте, чтобы:

- характеристики системы таковы, что должны удовлетворять требованиям, указанным на заводской табличке, установленной на нижней части варочной панели;
- система была оснащена эффективным заземлением, совместимым с действующими стандартами и законодательством. Заземление требуется обязательно в соответствии с законодательством.

Если прибор не оснащен кабелем и/или штекерной вилкой, используйте материал, подходящий для рабочей температуры и абсорбции, указанной на заводской табличке. Кабель не должен

## Подключение к электрической сети

достигать температуры выше 50°C по сравнению с комнатной температурой в любой точке. Для прямого подключения к электросети необходимо подогнать многополюсный выключатель подходящего размера, чтобы обеспечить отключение от сети при расстоянии открытия контактов, которое позволяет полностью отключить прибор в условиях чрезмерного напряжения III, категории в соответствии с правилами установки (желтый/ зеленый провода заземления никогда не должны прерываться). Многополюсная розетка или переключатель должны находиться в пределах досягаемости при установке прибора.


### Примечание:

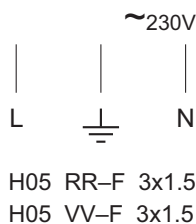
- Производитель не несет никакой ответственности, в случае несоблюдения обычных стандартов предупреждения несчастных случаев и вышеизложенных инструкций.

Если силовой провод поврежден, он должен быть заменен производителем или сервисной службой производителя или аналогичным квалифицированным специалистом, чтобы избежать возможных рисков

### Подсоединение к клеммной коробке

Для подключения варочной панели к электрической сети используйте кабель типа H05RR-F или H05VV-F (см. таблицу ниже).

Проводники	Количество x размер
220-240 В ~ + 	3 x 1,5 мм <sup>2</sup>



## Руководство по эксплуатации

### Принцип работы

Принцип работы основывается на электромагнитных свойствах большинства варочных емкостей. Электронный контур управляет работой катушки (индуктора), создавая магнитное поле. Тепло передается на емкость с едой.

Процесс приготовления еды происходит следующим образом:

- минимальное рассеивание (высокая производительность);
- снятие кастрюли (достаточно ее просто поднять) автоматически отключает систему;
- электронная система обеспечивает максимальную гибкость и точность настройки.

### Установка


Все работы по установке (электрические подключения) должны осуществляться квалифицированным персоналом в полном соответствии с действующим законодательством. Более подробные инструкции см. в разделе монтажа.

**Внимание!** Этот прибор не подходит для использования лицами, включая детей, с ограниченными умственными и физическими возможностями или без достаточного опыта и знаний, если только они ранее не прошли обучение со стороны лица, ответственного за их безопасность.

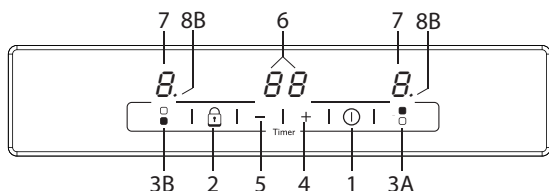
Следите за тем, чтобы дети не играли с духовкой.

### Использование

В первую очередь, положение кастрюли на выбранной конфорке.

Отсутствие изображения кастрюли  означает то, что система не может быть запущена.

## Включение/ выключение сенсорной панели



1. On/off
2. Замок от детей (блокировка кнопок)
3. Кнопка выбора конфорки (A-B)
4. Увеличение мощности
5. Уменьшение мощности
6. Таймер
7. Дисплей точки готовности
8. Светодиод таймера (A-B)

Электронное сенсорное управление включается при помощи кнопки ON/OFF и кнопок из режима OFF в режим ожидания.

Для этого необходимо нажать кнопку ON/OFF на 1 секунду. Раздастся краткий звуковой сигнал.

В случае режима ожидания на дисплее конфорки будет отображаться "0".

Этот дисплей может вернуться к отображению фона при остаточном тепле или ошибке сигнала.

Если конфорка включается в течение режима ожидания (10 с), кнопки управления стоят на режиме On.

Если в течение 10 с. не сделано никаких вводов, управление автоматически переключается в режим OFF, при этом издается короткий звуковой сигнал.

Электроника может переключиться из режима ON или режима ожидания в режим OFF в любое время при нажатии на кнопку ON/ OFF. У функции Off есть приоритет при работе, это означает то, что управление отключается даже при нажатии на несколько кнопок одновременно.

### Включение конфорки

В режиме ожидания или активном режиме конфорку можно выбрать при нажатии на кнопки 3A или 3B (выбор конфорки),

После выбора конфорки вы можете нажать на кнопку "+", чтобы перейти от уровня "0" к уровню "1", "2", и т.д., если же нажать на кнопку "-", настройка нагрева переходит к уровню "9".

Если вы включаете обе конфорки, вы заметите, что последняя выбранная будет отображаться на дисплее более ярким цветом (7).

### Выключение конфорок

а) Одновременное нажатие кнопки выбора конфорки (3A или 3B) и кнопки "-".

б) Выбор уровня нагрева "0" выбранной конфорки при помощи кнопки "-"

Если последняя конфорка выключена, кнопки управления переходят в режим OFF через 10 с, если больше ничего не включено.

Все конфорки выключаются незамедлительно при нажатии на кнопку ON/OFF.

### Уровни нагрева и мощности

Уровни нагрева и мощности конфорок показаны на дисплее с использованием 7 выделенных сегментов. Мощность точек приготовления может быть отрегулирована до 9 уровней, при этом отображаются и цифры "1" до "9", а также буква "P", в случае включения функции бустера.

### Индикатор остаточного тепла

Указывает пользователю на то, что стекло достигло опасной температуры, если коснуться его в зоне над конфоркой. Температура определяется при помощи математической модели и возможное остаточное тепло обозначается "H" в соответствии с 7 сегментами дисплея.

Нагрев и охлаждение рассчитываются на основании:

- Выбранного уровня мощности (от "0" до "9");
- Реле времени включения после отключения конфорки.

На соответствующем дисплее "H" отображается до тех пор, пока температура конфорки не опустится ниже критического уровня (< 60 °C) в соответствии с математической моделью.

## Функция таймера



Функция таймера может использоваться в качестве таймера для конфорки или в качестве независимого будильника. Два задних 7-сегментных дисплея (:) также используются для отображения остающегося времени в минутах, пока не истечет время таймера.

## Настройка таймера

Одновременное включение "+" и "-" используется для выбора функции таймера.

Существуют два различных режима:

- Таймер для конфорки (таймер назначается конфорке). Когда заданное время истечет, раздастся звуковой и визуальный сигнал, и соответствующая конфорка выключится.
- Независимый будильник (таймер работает без назначения конфорки)
- Если установлен независимый будильник, только дисплей (б) включится, но если вы запрограммировали таймер, связанный с конфоркой, загорится светодиод "8А" или "8В".

Когда заданное время истечет, раздастся звуковой и визуальный сигнал, но никакая конфорка не выключится.

## Выбор таймера:

таймер выбирается при одновременном нажатии кнопок плюс и минус с включенным управлением. Если вы ранее выбрали конфорку, таймер этой конфорки будет загораться. Кроме того, на это будет указывать вспыхивающая десятичная запятая на дисплее (светодиод таймера 8А-8В) конфорки. Если ранее не была выбрана никакая конфорка, таймер конфорки будет активирован. В этом случае все десятичные запятые будут выключены ( 8А - 8В).

Если включены различные таймеры, вы можете выбрать необходимый, нажав на кнопки плюс и минус несколько раз. Таймеры активных конфорок будут выключаться по часовой стрелке. После выключения таймера последней конфорки, таймер будет выбран, и после этого снова будет выбран таймер первой конфорки. Время выбора составляет 10 секунд. Это время настраивается с нуля при каждом изменении значения таймера при нажатии на кнопки плюса и минуса. Когда это время истечет, будет отображен таймер с самым небольшим настроенным периодом времени. Вы можете отключить выбор раньше, выбрав конфорку.

## Настройка значения таймера:

после того, как таймер выбран, вы можете изменить его значение, используя кнопки плюса и минуса. Если значение таймера не настроено, нажатие кнопки минус настроит значение на 30 минут, которые могут быть изменены. Удерживая кнопки плюса и минуса дольше, настраиваемое значение будет меняться быстрее. При настройке значения 99 или 01, автоматический повтор будет автоматически останавливаться. Если настроен таймер конфорки, это будет отмечаться на соответствующем светодиоде таймера (8А-8В) конфорки, даже в конце выбора при статической или вспыхивающей десятичной запятой (статическая, если таймер настроен, но не отображается, потому что его очередь не пришла) (вспыхивающий, если таймер настроен и отображается, потому что его время срабатывания самое раннее). В случае настройки универсального таймера

## Раннее отключение таймера:

Вы можете выключить таймер, настроив значение таймера на 00 В случае таймера конфорки, включив соответствующую конфорку. Обратный отсчет времени, настроенного на таймере: обратный отсчет времени начинается, как только настраивается таймер. Если значение изменяется при использовании кнопок плюса и минуса, таймер начинает отсчет с целой минуты, а секунды, которые возможно прошли, отменяются.

## Сигнал таймера, чье настроенное время истекло

Если значение таймера достигает 00, это будет сообщаться звуковым и визуальным сигналом. Если таймер конфорки достиг заданного значения, соответствующая конфорка отключится. Любая выбранная конфорка или таймер будут отключены. Значение таймера (00) будет автоматически отображаться снова и вспыхивать. Если это таймер конфорки, также будет вспыхивать соответствующая десятичная запятая. Сигнал длится 2 минуты, если он не остановлен нажатием какой-либо кнопки. После срабатывания сигнала все активные дисплеи конфорок будут снова видны.

## Блокировка панели управления - ОСНОВНАЯ



### **Блокировка/ включение блокировки панели управления:**

При нажатии на кнопку блокировки панели управления в режиме ожидания или активном режиме происходит блокировка клавиатуры; загорится стилизованный символ ключа. Управление продолжает работать в ранее заданном режиме, но он больше не может управляться другими кнопками, за исключением кнопки блокировки панели управления или кнопки ON/OFF. При блокировке возможно выключение с использованием кнопки ON/OFF. Светодиод кнопки блокировки панели управления отключается, когда сенсорное управление или функция блокировки панели управления отключаются. Светодиод загорается снова при включении (в течение 10 с), если не будет отключен при нажатии на кнопку блокировки панели управления снова. Включение/ отключение функции блокировки панели управления невозможно в режиме OFF.

### **Блокировка/ отключение блокировки панели управления - ОСНОВНАЯ.**

При нажатии на кнопку блокировки панели управления в режиме ожидания или активном режиме происходит разблокировка клавиатуры; погаснет стилизованный символ ключа. Все кнопки датчика могут быть нажаты снова

## Блокировка панели управления - РАСШИРЕННАЯ

Блокировка панели управления может быть включена после включения сенсорной панели при одновременном нажатии кнопки выбора зоны внизу справа (3А) и кнопки МИНУС (5), а затем при нажатии на кнопку выбора конфорки внизу справа (3А) снова. Будет отображаться буква "L" — это означает ЗАБЛОКИРОВАНО (Характеристика блокировка панели управления против случайного включения - ВКЛ.). Если конфорка горячая, поочередно будут загораться буквы "L" и "H". Ход этой операции займет 10 секунд, и никакие ранее описанные кнопки не могут нажиматься. Кроме того, ввод будет прерван в случае незавершенности, а варочная панель не будет заблокирована. Электронное управление будет заблокированным до разблокировки, даже если управление переключается из OFF и ON. Также сброс управления (после падения напряжения) не ведет к отмене блокировки.

### **Частичная разблокировка кнопок для готовки:**

Чтобы разблокировать сенсорную панель, нужно одновременно нажать кнопку выбора конфорки внизу справа (3А) и кнопку МИНУС (5), Будет отображена буква "L" (ЗАБЛОКИРОВАНО) на погасшем дисплее и все конфорки обозначаются "0" со вспыхивающей точкой. Если конфорка "горячая", вместо статического "0" отображается буква "H". После выключения управления, функция блокировки панели управления будет снова активна.

### **Отключение замка от детей на постоянной основе:**

После включения управления, функция блокировки панели управления будет снова отключена. Нужно нажать кнопку выбора конфорки внизу справа (3А), а затем одну кнопку МИНУС (5). Все этапы должны выполняться в правильном порядке в течение 10 секунд после отмены защиты от детей и отключения управления. В противном случае, ввод будет считаться незавершенным, управление останется заблокированным и отключится через 20 секунд. После обновления включения при помощи кнопки ON/OFF, на всех дисплеях будет отображаться 0, точки дисплея будут вспыхивать и управление будет готово к готовке. Если конфорка "горячая", вместо статического "0" отображается буква "H".

### **Управление функцией бустера и мощностью индукции.**

У конфорки В есть функция бустера, которая колеблется от 1400 до 2000 В (при этом мощность увеличивается, а мощность конфорки А уменьшается), Генератор с помощью включения бустера обеспечивает конфорку мощностью, которая намного больше, чем требуемая производительность. Функция бустера позволяет особенно быстро разогреть еду, и, следовательно, экономить время пользователя.

## Руководство по эксплуатации

Функция бустера может включаться следующим образом:

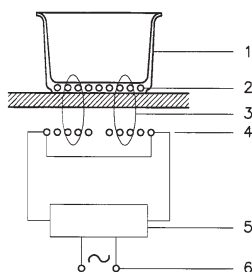
- Конфорка должна быть настроена на максимально возможном уровне;
- Функция бустера включается при повторном нажатии на кнопку "+". Постоянно горящая буква "P" отображается для обозначения конфорки.

По соображениям безопасности функция бустера для каждой конфорки может быть активирована только в течение ограниченного периода времени — 5 минут. Если сковорода снимается с конфорки в то время, как включена функция бустера, она остается включенной и время бустера не отключается.

Функция бустера отключается при повторном нажатии на кнопку "-". При нажатии на кнопку "+" не будет никакого эффекта.

### Меры предосторожности

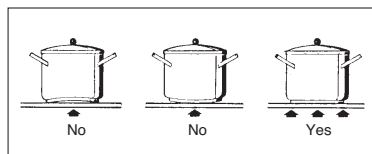
- В случае наличия даже мельчайшей трещины на стеклокерамической поверхности, незамедлительно отключите варочную панель от электросети.
- Во время работы убирайте любые магнитные материалы, например, кредитные карты, компьютерные диски, калькуляторы и пр. из рабочей зоны.
- Никогда не используйте пищевую фольгу или продукты, завернутые в нее, непосредственно на варочной панели.
- Металлические предметы, например, ножи, вилки, ложки и крышки не следует класть на поверхность варочной панели, т.к. они могут нагреться.
- При готовке в посуде с антипригарной поверхностью без использования воды и масла, следует ограничить время предварительного нагрева до одной-двух минут..
- При приготовлении пищевых продуктов, которые могут прилипнуть к дну кастрюли, начинайте с минимальной мощности, постепенно ее увеличивая, постоянно помешивая..
- После использования правильно выключите прибор (сократив до "0") и не полагайтесь на датчик кастрюли.



1. Емкость
2. Индуцированный ток
3. Магнитное поле
4. Индуктор
5. Электронный контур
6. Питание

### Кастрюли

- Если магнит прилипает к дну емкости, эта емкость подходит для использования для индукционной варочной панели;
  - Предпочтительно использовать посуду, подходящую для индукционной варочной панели;
  - Кастрюли с плоским и толстым дном;
  - Сотейник диаметром 20 см может использоваться на максимальной мощности;
  - Небольшие сотейники сокращают мощность, но не вызывают рассеивания энергии.. Не рекомендуется использовать посуду, диаметр дна которой, менее 10 см.
  - посуда из нержавеющей стали с многослойным дном или ферритная нержавеющая сталь, если на дне указано: "для индукции";
  - посуда из чугуна, лучше всего с эмалированным дном, чтобы избежать появления царапин на стеклокерамической панели;
  - посуда, произведенная из стекла, керамики, глины, алюминия, меди или немагнитной нержавеющей стали (аустенитной) не рекомендуется, т.к. является непригодной.
- Посуда, которую лучше всего использовать, должна быть полукруглой.



## Руководство по эксплуатации

### Техническое обслуживание

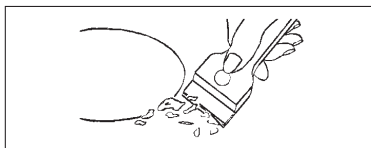
При помощи скребка незамедлительно удалите кусочки алюминиевой фольги, брызги еды или жира, следы от сахара и других сахаросодержащих продуктов питания с поверхности панели, чтобы избежать ее повреждения.

После этого очистите варочную панель бумажным полотенцем

и SIDOL или STANFIX и сполосните водой, после этого протрите чистой тряпкой,

Категорически запрещено использовать губки или абразивные салфетки; также следует избегать использования агрессивных химических моющих средства, например, спреи для духовки и пятновыводителей.

**НЕ ЧИСТИТЕ ВАРОЧНУЮ ПАНЕЛЬ ПАРООЧИСТИТЕЛЕМ!**



## Сервисный центр

### Перед обращением в сервисный центр:

**1.** Попробуйте устранить неисправность самостоятельно, следуя указаниям, содержащимся в разделе "Руководство по устранению неисправностей".

**2.** Выключите прибор и снова включите его, чтобы проверить, устранена ли неисправность.

**Если после выполнения вышеописанных действий неисправность устранить не удалось, то обратитесь в ближайший сервисный центр.**

Всегда сообщайте следующую информацию:

- краткое описание неисправности;
- тип изделия и точную модель;
- сервисный номер (число после слова Service на паспортной табличке, находящейся на нижней стороне прибора (на металлической пластинке));
- ваш полный адрес;
- ваш номер телефона.

**SERVICE** 0000 000 00000



В случае необходимости ремонта обращайтесь в авторизованный сервисный центр (в нем гарантируется использование фирменных запасных частей и правильно выполненный ремонт прибора). Запасные части имеются в наличии в течение 10 лет.









WHIRLPOOL EUROPE s.r.l. Socio Unico  
Viale Guido Borghi, 27  
21025 COMERIO (Varese) ITALY

Виерлпул Юроп с.р.л. единственним участником  
Виале Гвидо Борги, 27  
21025, Комерио (Варезе) ИТАЛИЯ

Виерлпул Юроп с.р.л. Жалғыз қатысушы  
Виале Гвидо Борги, 27  
21025, Комерио (Варезе) ИТАЛИЯ

Вірпул Юроп с.р.л. єдиний учасник  
Віале Г. Боргі, 27,  
21025 – Комеріо (Варезе), ІТАЛІЯ

Factory: Whirlpool Europe S.r.l. Socio Unico  
Address: (21024) Biandronno Loc. Cassinetta (VA) – Italy

Завод: Виерлпул Юроп с.р.л. единственним участником  
Адрес: (21024) Бьяндронно Лок. Кассинетта (ВА) – Италия

Зауыт: Виерлпул Юроп с.р.л. Жалғыз қатысушы  
Мекен-жайы: (21024) Бьяндронно Лок. Кассинетта (ВА) – Италия

Завод: Вірпул Юроп с.р.л. єдиний учасник  
Адреса: (21024) Бьяндронно Лок. Кассинетта (ВА) – Італія

For Russia and CU countries:  
Whirlpool CIS LLC  
117105, Moscow, 9 Varshavskoe highway,  
build. 1B, 3<sup>rd</sup> Floor.  
Call center in Russia: 8-800-100-57-31

Для России и стран Таможенного союза:  
ООО «Виерлпул Си-Ай-Эс»  
117105, г. Москва, Варшавское шоссе,  
дом 9, стр.1Б, 3 эт.  
Телефон горячей линии в РФ: 8-800-100-57-31

Ресей және Кедендік одақ елдері үшін:  
«Виерлпул Си-Ай-Эс» ЖШҚ  
117105, Мәскеу қаласы, Варшава тасжолы,  
9-үй, 1Б-құрылыс, 3-қабат.  
Ресей Федерациясындағы жедел желі телефоны: 8-800-100-57-31

For Ukraine:  
"Whirlpool Ukraine" LLC  
01601, Kyiv, ul. Shelkovichnaya, 42-44.  
Hot Line in Ukraine: 0-800-501-15-00

Для України:  
ТОВ «Вірпул Україна»  
01601, м. Київ, вул. Шовковична, 42-44.  
Телефон гарячої лінії в Україні: 0-800-501-15-00



FOR THE WAY IT'S MADE.

Printed in Italy  
05/15

400010795483

