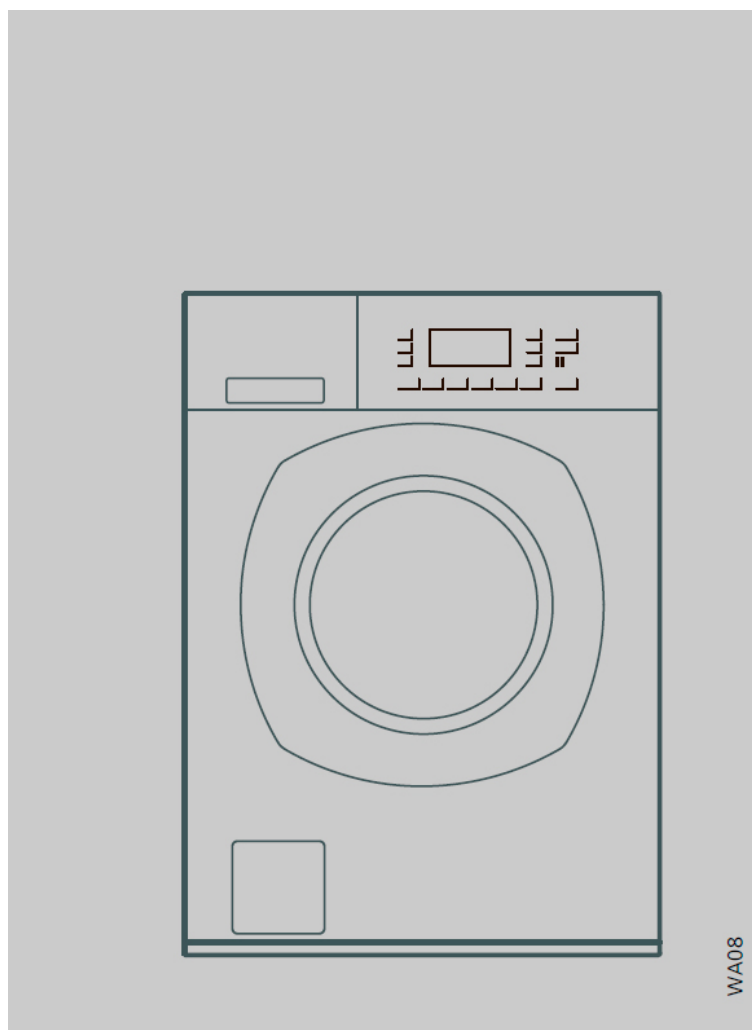


РУКОВОДСТВО ПО ЭКСПЛУАТАЦИИ

Стиральная машина



W 1809.0



Küppersbusch

ALLERFEINSTE KÜCHENTECHNIK

536 255.AD
536 252.AE

Уважаемый пользователь,

Благодарим Вас за выбор прибора Küppersbusch.

Данный прибор является результатом многолетней работы компании, предъявляющей высокие требования к качеству продукции при ее разработке и производстве, что гарантирует надежность данного прибора надолго.

Дизайн прибора соответствует современным и будущим запросам пользователей. Прибор отличается широкий выбор индивидуальных программ.

Забота компании об окружающей среде выражается в том, что прибор исключительно экономно расходует воду и электроэнергию в процессе работы, что обеспечивает максимальную эффективность его работы.

Пожалуйста, внимательно прочитайте это руководство и обратите особое внимание на инструкции по безопасности. Мы рекомендуем Вам сохранить это руководство для дальнейшего использования и передать его новому владельцу вместе с прибором.

Содержание

Используемые символы	5
Рекомендации по утилизации	5
Упаковочный материал.....	5
Старый прибор.....	5
Инструкции по безопасности	6
Как стирать правильно и экологично	8
Жесткость воды.....	8
Моющие средства.....	8
Удаление пятен.....	10
Советы и рекомендации	11
Описание прибора	12
Панель управления и дисплей.....	12
Ящик для моющего средства.....	13
Первое использование	14
Первый цикл стирки.....	14
Стирка	15
Стандартные программы.....	15
Специальные программы.....	16
Особые программы.....	18
Стирка.....	19
Специальные программы 1.....	22
Специальные программы 2.....	24
Специальные программы 3.....	25
Дополнительные программы.....	26
Дополнительные функции	27
Базовые настройки	29
Расширенные базовые настройки.....	30
Уход и чистка	34
Чистка стиральной машины.....	34
Очистка фильтра подачи воды.....	38
Неполадки	39
Сообщения об ошибках на дисплее.....	39
Устранение неполадок.....	41
Сервисная служба	45
Установка	46
Инструкции по установке.....	46
Удаление транспортных креплений.....	47
Установка прибора.....	48
Выравнивание прибора.....	49
Подключение к водопроводной сети.....	50
Подключение к канализации.....	51
Подключение к электрической сети.....	52
Установка в колонну.....	54

Используемые символы

- ⚠ Предупреждающий треугольник отмечает информацию, относящуюся к Вашей безопасности и правильному функционированию прибора.
- ▶ Обозначает шаги по работе, которые нужно осуществлять в указанной последовательности.
- Перечисления, общие полезные советы.

Рекомендации по утилизации

Упаковочный материал

Правильно утилизируйте упаковочный материал.

- ⚠ Упаковка не игрушка.

Переработка и вторичное использование материалов уменьшает количество мусора.

Упаковку можно вернуть в магазин, где Вы приобрели прибор. Все материалы, используемые для производства упаковки, предназначены для вторичной переработки. Все бумажные части изготовлены на 80-100% из переработанной бумаги.

Деревянные элементы не подвергаются химической обработке. В упаковке также используется полиэтилен (PE) и полипропилен (PP). Эти компоненты легко подвергаются вторичной переработке, так как являются производными из гидрокарбоната.

Старый прибор

- ⚠ Пришедшую в негодность стиральную машину необходимо вывести из строя:

После отключения прибора от розетки или после того, как квалифицированный электрик отключит прибор от сети электропитания, отрежьте и удалите сетевой кабель. Повредите или удалите замок люка, чтобы дети, играя с прибором, не могли запереть себя внутри, что может иметь потенциальную угрозу их здоровью.

Не рекомендуется использовать детали прибора в дальнейшем.

Прибор состоит из ценных материалов, которые необходимо сдать на вторичную переработку.

Проследите, чтобы Ваш прибор был правильно утилизирован.

- ⚠ Не храните пришедший в негодность прибор и ни при каких обстоятельствах не выбрасывайте его вместе с обычным бытовым мусором. Для уточнения условий утилизации прибора необходимо связаться со службой сервисной поддержки регионального дистрибьютора или организацией, продавшей прибор.

Инструкции по безопасности

⚠ Данный прибор отвечает самым строгим требованиям по безопасности электронного оборудования. Данный прибор не предназначен для использования людьми (в том числе детьми) с ограниченными физическими, тактильными и умственными возможностями, а также лицами, не обладающими достаточным опытом и знаниями. Пожалуйста, соблюдайте инструкции по безопасности и инструкции по установке данного руководства по эксплуатации.

Перед первым включением

- ⚠ Внимательно прочитайте инструкции по безопасности до установки и использования прибора. В них содержится полезная информация по установке, использованию и безопасности стиральной машины. Храните руководство в безопасном месте для дальнейшего использования и передайте его новому владельцу.
- ⚠ Удалите транспортные крепления и храните их в безопасном месте.
- ⚠ Прибор должен устанавливать квалифицированный специалист в соответствии с инструкциями по установке. Если прибор устанавливается на подставку, то необходимо соблюдать инструкции по установке, чтобы прибор не упал во время работы.
- ⚠ Не подключайте прибор, если присутствуют следы повреждений.
- ⚠ Необходимо использовать комплект новых шлангов для подключения прибора. Нельзя использовать шланги от старого прибора. Проверяйте состояние шлангов с определенной периодичностью, чтобы успеть вовремя заменить пришедшие в негодность шланги и избежать проблем с водопроводной сетью.
- ⚠ Убедитесь, что сервисная дверца и крышка помпы правильно вставлены и закрыты. В противном случае вода может подтекать из прибора и создавать опасность падения или ожога.

⚠ При использовании стиральной машины в местах, находящихся на высоте более 2000 метров выше уровня моря, абсолютно необходимо активировать устройство по ограничению температуры воды, чтобы избежать закипания воды (уточните данный вопрос у продавца или в сервисной службе).

Во время работы прибора

- ⚠ Данная стиральная машина предназначена для стирки, влажной очистки или отжима белья, имеющего ярлык, указывающий на то, что оно пригодно для вышеуказанных методов очистки.
- ⚠ Не оставляйте детей без присмотра рядом со стиральной машиной и не позволяйте им играть с прибором, особенно во время работы активированной отсрочки старта. В случае необходимости активируйте блокировку (см. раздел «Расширенные базовые настройки»).
- ⚠ Не подпускайте домашних животных к прибору.
- ⚠ Если рядом со стиральной машиной образовалась лужа (в результате протечки или прорыва шланга или по другим схожим причинам), то протрите лужу насухо и устраните причину ее возникновения (см. раздел «Устранение неполадок»), в противном случае Вы можете поскользнуться.
- ⚠ Не кладите ничего на верхнюю часть стиральной машины. Эти предметы могут упасть во время процесса отжима.
- ⚠ Используйте только моющие средства, предназначенные для использования в бытовых стиральных машинах: смягчители, отбеливатели, кондиционеры и др. Добавляйте кондиционер только во время финального полоскания, так как при его добавлении в более ранние стадии работы прибора существует опасность взрыва.

Инструкции по безопасности

- ⚠ Ни при каких обстоятельствах не используйте стиральные порошки и другие моющие средства, которые содержат растворители или химические реактивы. Запрещается стирать в машине вещи, испачканные бензином и другими воспламеняющимися веществами. Эти вещества могут повредить прибор и послужить образования вредоносных испарений. Эти пары могут также воспламениться или взорваться.
- ⚠ Перед запуском программы, убедитесь, что в барабане и в ящике для моющего средства нет посторонних предметов (монет, гвоздей, скрепок и др.).
- ⚠ При закрывании люка проследите за тем, чтобы не прищемить пальцы.
- ⚠ Во время выполнения программ стирки при высоких температурах не прикасайтесь к стеклу люка. Существует опасность ожога.
- ⚠ Никогда не ослабляйте крышку помпы и не открывайте люк прибора во время работы прибора, это может привести к ожогам или к вреду здоровью из-за вращающегося барабана.
- ⚠ Пожалуйста, обратите внимание, что после прерывания выполнения программы стирки белье может быть все еще горячим. Существует опасность ожога. Вынимайте белье из барабана только после того, как оно остынет.

После завершения программы

- ⚠ Не суйте руку во вращающийся барабан.
- ⚠ Закройте кран подачи воды и отключите прибор от электрической сети.
- ⚠ Если отключен основной выключатель, а кран подачи воды не закрыт, установленная защита от перелива не работает.

Во время транспортировки

- ⚠ Установите транспортные крепления.
- ⚠ Соблюдайте меры предосторожности во время транспортировки прибора. Существует опасность нанесения вреда здоровью. Не поднимайте прибор за выступающие спереди части.

Общие рекомендации по безопасности

- ⚠ Не стойте на стиральной машине.
 - ⚠ Не сидите на открытом люке прибора и не облакачивайтесь на него.
 - ⚠ Ни при каких обстоятельствах не используйте пароочистители и не брызгайте на прибор водой.
 - ⚠ Не опускайте устройство Aqua-stop в воду. Существует опасность удара электрическим током.
 - ⚠ Если прибор предполагается не использовать в течение длительного времени, необходимо отключить его от электрической сети и закрыть кран подачи воды.
 - ⚠ Прикасайтесь к штекеру только сухими руками. Не тяните за сетевой кабель, тяните только за штекер.
 - ⚠ Все работы по ремонту прибора должны осуществляться квалифицированным специалистом, пришедшие в негодность части прибора необходимо заменять только оригинальными запчастями от производителя. Неквалифицированный ремонт может привести к повреждению прибора и вреду здоровью пользователя. Внесение каких бы то ни было изменений в конструкцию прибора невозможно без одобрения производителя.
 - ⚠ Если сетевой кабель поврежден, его необходимо заменить, заказав через сервисную службу.
 - ⚠ Моющие средства и стиральный порошок необходимо хранить в недоступном для детей месте. Храните стиральный порошок, жидкие моющие средства и добавки в холодном сухом месте, так как использование моющих средств после неправильного хранения может привести к функциональным неполадкам прибора.
- В случае возникновения сомнений и вопросов, Вы можете обратиться в сервисную службу.

Как стирать правильно и экологично

Жесткость воды

Жесткость воды играет важную роль в процессе стирки, воду делят на три группы:

	°fH	°dH
Мягкая	0-15	0-8
Средняя	15-25	8-14
Жесткая	>25	>14

Если Вы не знаете уровень жесткость воды в Вашей водопроводной сети, уточните у компании-поставщика.

Моющие средства

Вы можете использовать любое доступное моющее средство: стиральный порошок, компактное (концентрированное) моющее средство, моющее средство в таблетках, - пригодное для использования в стиральных машинах-автоматах.

Используйте правильное моющее средства в зависимости от типа ткани, ее цвета и степени загрязнения:

- Сильное моющее средство для белого хлопчатобумажного белья.
- Моющее средство для цветных вещей.
- Мягкое моющее средство для синтетических тканей, вискозы и микрофибры.
- Специальное моющее средство для шерсти, шелка и верхней одежды.

Дозировка моющего средства

Хорошие результаты стирки могут быть гарантированы только в случае правильной дозировки моющего средства. Следуйте рекомендациям производителя моющего средства на упаковке. Имейте в виду, что рекомендованное количество моющего средства, указанное на упаковке, рассчитано на полную загрузку прибора. Если Вы собираетесь стирать меньшее количество белья, то используйте меньшее количество моющего средства (при автоматическом измерении

объема загрузки следуйте информации на дисплее).

Правило большого пальца: Если во время процесса стирки толщина слоя пены превышает 2 см над уровнем воды или над уровнем белья, то количество моющего средства было рассчитано неправильно.

Правильное количество моющего средства зависит от:

• жесткости воды:

Если Вы не знаете уровень жесткость воды в Вашей водопроводной сети, уточните у компании-поставщика. Учитывайте степень жесткости воды, как описано выше.

• степени загрязненности белья:

легкое загрязнение

Нет видимых пятен или видимого загрязнения, например, ткань просто пропитана запахом тела.

Уменьшите количество используемого моющего средства.

Стирайте такое белье при помощи экспресс-программы.

нормальное загрязнение

Видимое загрязнение и несколько слабых пятен.

Стандартная дозировка моющего средства, как рекомендовано его производителем.

Стирайте такие вещи при помощи стандартной программы.

сильное загрязнение

Ярко выраженные пятна и следы грязи.

Увеличьте количество моющего средства.

Обработайте пятна специальными средствами или замочите при необходимости перед помещением в барабан стиральной машины. Рекомендуется использовать предварительную стирку данное белье или программу «sanaPlus».

Как стирать правильно и экологично

• количества белья:

При половинной загрузке прибора, уменьшите дозировку моющего средства на 1/3.

Пожалуйста, обратите внимание:

• Недостаточное количество моющего средства

- становится понятным только после нескольких стирок с недостаточным количеством моющего средства

- белье становится серым и недостаточно хорошо отстирывается

- белья становится жестким (как картон)

- может привести к образованию серо-коричневых пятен на одежде

- может привести к образованию налета на нагревательном элементе

• Избыточное количество моющего средства

- неудовлетворительные результаты стирки

- избыточное образование пены и неполадки с прибором

- высокий расход воды и электроэнергии

- увеличенная продолжительность программы стирки

- необоснованное загрязнение окружающей среды

Жидкое моющее средство и установка отсрочки старта

Используйте дозирующее устройство в ящике для моющего средства или используйте другие дозирующие приспособления, например, шарики и мешочки, поставляемые с жидким моющим средством.

При установке отсрочки старта используйте шарик для моющего средства. Если налить жидкое моющее средство непосредственно в отделение ящика для моющего средства, то жидкость постепенно вытекает и сгущается.

Если такое случается несколько раз, то это может привести к засорению дозирующего устройства и его блокировке.

Удалите шарик для моющего средства после завершения программы.

Моющие средства на основе мыла

В Вашей стиральной машине предусмотрена специальная программа для стирки белья при помощи моющего средства на основе мыла, которые Вы можете выбрать при помощи базовых настроек (см. раздел «Расширенные базовые настройки»).

Так как мыло не содержит компоненты, предотвращающие образование известкового налета, подобные моющие средства следует использовать только с мягкой водой или водой средней степени жесткости, используя при этом смягчитель для воды.

△ В противном случае известковый налет и остатки моющего средства могут накапливаться внутри стиральной машины, что в конечном итоге приведет к образованию жировых пятен на одежде или образованию известкового налета на нагревательном элементе.

Смягчители воды

Для смягчения воды, имеющей средний и высокий уровни жесткости, используются специальные средства.

Следуйте рекомендациям производителя.


В случае использования средства для смягчения воды используйте количество моющего средства, рекомендованное для мягкого типа воды. Сначала загрузите моющее средство, затем средство для смягчения воды в тот же отсек ящика для моющего средства. В таком порядке средства будут наиболее эффективно использованы.

Как стирать правильно и экологично

Моющее средство для замачивания

Загружайте в отсек I ящика для моющего средства. Выберите программу замачивания (см. раздел «Расширенные базовые настройки»).

Смягчитель для белья, кондиционер для белья

Загружайте в отсек . Не превышайте объема в 200 мл, обозначенного отметкой max., в противном случае кондиционер перельется через край. Перед загрузкой густого кондиционера для белья добавьте немного воды и тщательно перемешайте, чтобы не образовалось сгустков и комочков, чтобы сифон не заблокировался.

Отбеливатель, соль для удаления пятен

Сухие отбеливатели и жидкие также можно использовать для белого белья с пятнами. Сначала загрузите моющее средство, а затем сухой отбеливатель или соль для удаления пятен в отсек II. В таком случае средства будут наиболее эффективно использованы.

Средство для пропитки


Одежда пропитывается равномерно и надолго благодаря добавлению специального средства в стиральную машину.

Дышащую всепогодную одежду из таких тканей, как GoreTex или Sympatex, можно обрабатывать только специальным средством. В противном случае существует риск заблокировать дышащие мембраны.

Удаление пятен

По возможности удалять пятна или обрабатывать их специальными средствами необходимо немедленно после попадания на одежду, перед осуществлением очистки в стиральной машине. Пятна, которые уже высохли, особенно под воздействием солнечных лучей, гораздо сложнее удалить, если вообще возможно. Попробуйте воду, мыло или специальное средство для предварительной стирки. Нанесите средство, слегка потрите и оставьте отмокать, затем ополосните ткань. Таким способом можно удалить большинство бытовых пятен, например, от соуса, кофе, шоколада, вина, жира, растительного масла, фруктового сока, крови и т. п. Внимание: пятна, которые не были обработаны до помещения одежды в барабан стиральной машины, могут не только не удалиться, но и зафиксировать в ткани, после этого их будет почти невозможно удалить, или можно будет удалить только при помощи сильного отбеливающего средства.

В некоторых случаях замачивать ткань с пятнами и обрабатывать ее специальными средствами, а также осуществлять предварительную стирку необходимо несколько раз, если пятна сильно въелись в ткань и высохли.

- ▶ Рекомендации по удалению пятен можно прочитать непосредственно на дисплее после нажатия кнопки информации  (данная функция доступна для моделей с большим дисплеем).
- ▶ Эту кнопку можно использовать только до запуска программы стирки.

Советы и рекомендации

Сортировка белья

Следуйте рекомендациям по уходу за одеждой, указанным на ярлыке.

Одежда, помеченная нижеследующим символом не предназначена для машинной стирки:

- не стирать 


Отсортируйте одежду согласно типу ткани и степени загрязнения.

Отсортируйте белье по цвету. Стирайте цветные и белые вещи отдельно. В противном случае белое белье посереет. Новые цветные вещи необходимо впервые стирать отдельно.

Вязаные вещи, частично или полностью состоящие из шерсти, должны иметь указания на ярлыке «non-felting, machine-washable» (машинная стирка), в противном случае они могут сесть в процессе стирки.

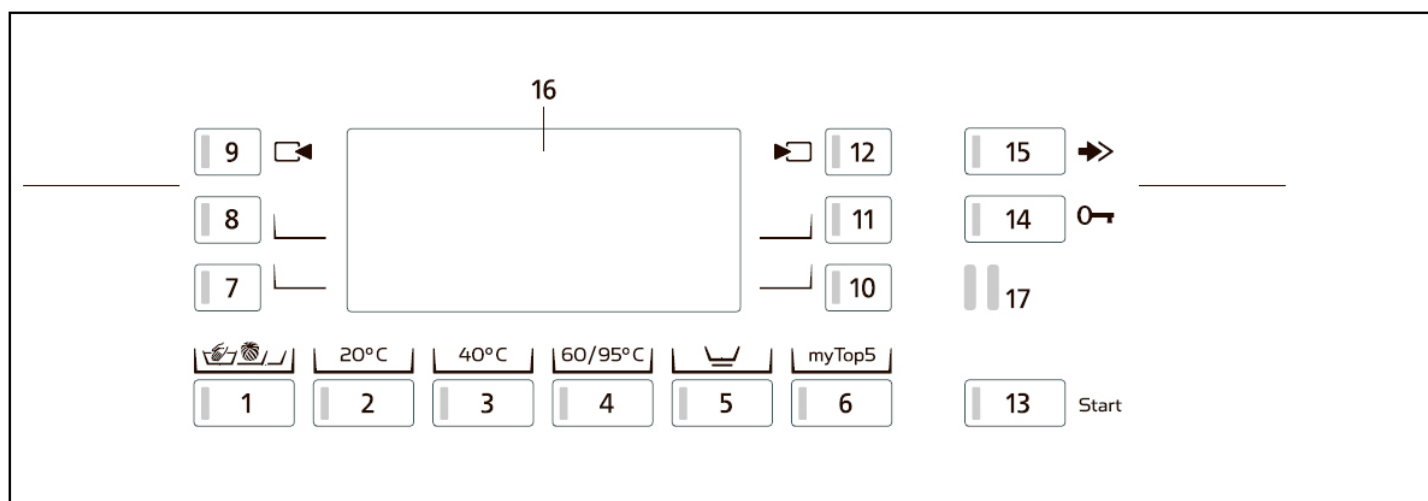
- ▶ Удалите любые посторонние предметы, такие как булавки, скрепки, монеты и т. п. из белья.
- ▶ Выверните карманы и вытряхните из них песок.
- ▶ Застегните все застёжки (молнии, кнопки и др.)
- ▶ Застегните наволочки, завяжите ремни из ткани и завязки передников.

Советы по стирке

- ▶ Не превышайте объем **рекомендованной максимальной загрузки**. Превышение данной нормы может привести к снижению результатов стирки, а также порче белья.
- ▶ Стирайте деликатные вещи, такие как ажурное нижнее белье и сетчатые занавески, а также небольшие предметы одежды, такие как носки и носовые платки, в специальном мешке для стирки или в простой наволочке.
- ▶ Выверните наизнанку брюки и вязаные вещи, такие как футболки, толстовки, свитера.
- ▶ Проверьте, рассчитан ли бюстгальтер на машинную стирку.
- ⚠ Стирайте бюстгалтеры «на косточках» в специальном мешке для стирки, так как косточки могут прорвать ткань и попасть в барабан прибора, застрять в одном из его отверстий и нанести прибору вред.
- ⚠ Одежда с металлическими деталями могут повредить компоненты стиральной машины. Их не следует стирать в стиральной машине.
- Обходитесь без предварительной стирки в случае, если одежда имеет нормальную степень загрязнения. Экономьте электроэнергию, воду и время.
- Дополнительные советы по стирке можно прочитать непосредственно на дисплее после нажатия кнопки информации .
- Эту кнопку можно использовать только до запуска программы стирки.

Описание прибора

Панель управления и дисплей



Программы

- 1 Специальные программы
- 2 Цветное белье 20°C
- 3 Цветное белье 40°C
- 4 Цветное белье и кипячение 60°/95°C

Дисплей

- 16 Дисплей

Интерфейс

- 17 Интерфейс (система контроля)

Дополнительные функции

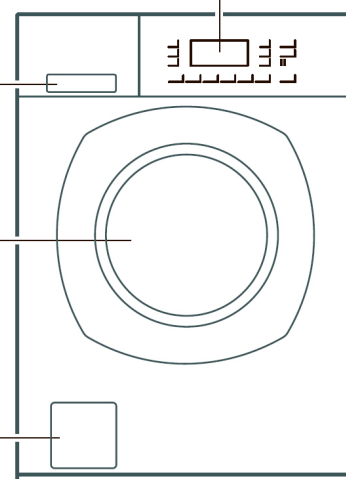
- 5 Программа деликатной стирки для легкого ухода
- 6 Пять самых популярных программ
- 7 Кнопка выбора 1
- 8 Кнопка выбора 2
- 9 Кнопка возврата в меню программ
- 10 Кнопка выбора 3
- 11 Кнопка выбора 4
- 12 Кнопка выбора следующего пункта в меню программ
- 13 Запуск программы
- 14 Кнопка открытия люка
- 15 Быстрая стирка

Панель управления и дисплей

Ящик для моющего средства

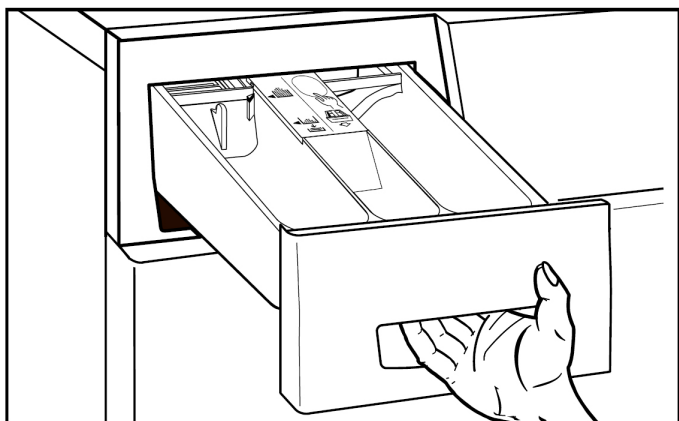
Люк

Сервисная дверца и помпа



Описание прибора

Ящик для моющего средства

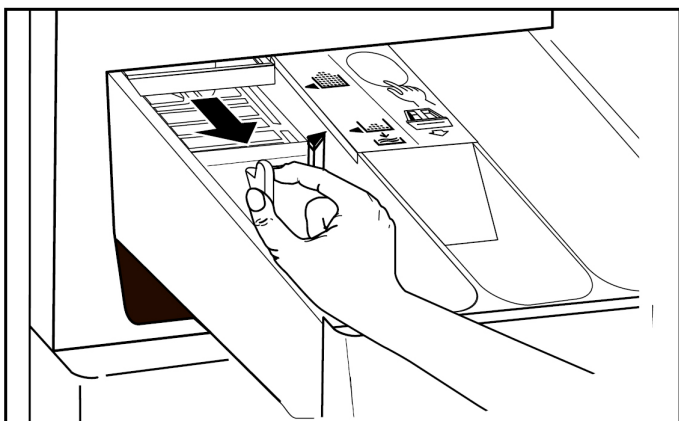


- ▶ Потяните на себя ящик для моющего средства до упора. Добавьте моющее средство и кондиционер в отсеке I, II или ☼.

Отсек I: Моющее средство для предварительной стирки и замачивания

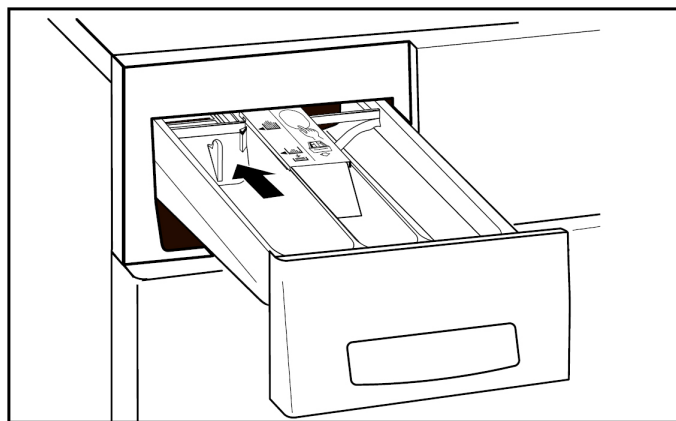
Отсек II: Моющее средство для основной стирки, отбеливатель, крахмал, комбинированные моющие средства, смягчитель для воды для программы с использованием моющего средства на основе мыла.

Отсек ☼: Добавление кондиционера для финального полоскания, например, кондиционер для белья.



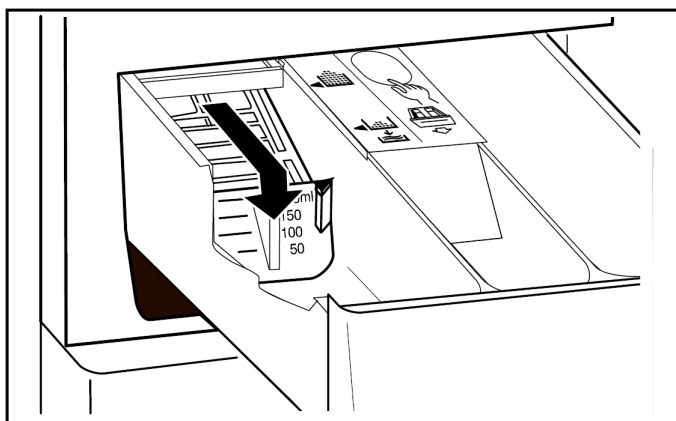
Дозирующее устройство в отсеке II можно передвигать, адаптируя под различные типы и различное количество моющего средства. Если Вы используете небольшое количество моющего средства, например, компактное моющее средство:

- ▶ Потяните на себя дозирующее устройство. Стрелка указывает на символ ▲.



Если Вы используете большое количество моющего средства или таблетки с моющим средством:

- ▶ Задвиньте дозирующее устройство до конца вовнутрь (поставляется в таком положении). Стрелка указывает на символ ▼.



Если Вы используете жидкое моющее средство:

- ▶ Потяните дозирующее устройство на себя до упора и надавите на него по направлению вниз. Стрелка указывает на символ ☼. Шкала на дозирующем устройстве позволит Вам правильно определить объем моющего средства.

Примечание

Используйте шарики с жидким моющим средством при установке программ с отсрочкой старта, поместив шарик внутрь барабана вместе с бельем.

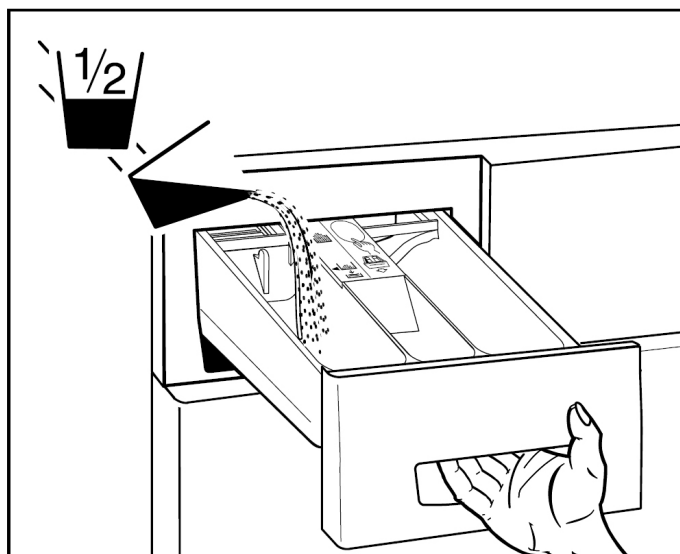
Первое использование

⚠ Установите стиральную машину в соответствии с инструкциями по установке.

Первый цикл стирки (без белья)

Осуществите первый цикл стирки без белья, чтобы удалить любую оставшуюся после процесса производства влагу.

1. Убедитесь, что транспортные крепления сзади прибора были удалены (см. раздел «Установка»).
2. Откройте кран подачи воды.



3. Потяните ящик для моющего средства на себя до упора.
4. Загрузите половину серного стаканчика стирального порошка в отсек (слева). Не используйте моющее средство для деликатной стирки или для шерсти, так как в процессе их использования образуется слишком много пены.
5. Выберите программу «Цветное белье 60°C».
6. Нажмите кнопку запуска программы. Прибор начнет выполнение цикла.
7. После завершения программы прибор готов к использованию.











Стандартные программы




Символы ухода	Макс. загрузка	Тип ткани/белья	Кнопки выбора программ	Время, ≈ мин.	Расход воды, ≈ л	Расход энергии, ≈ кВт
	3,5 кг	Легкий уход 20°C ► Слегка загрязненная одежда из хлопка для бережной стирки или из смешанного типа волокон, которую нельзя гладить, или верхняя одежда.	 + 	63/28*	59	0,3
	3,5 кг	Легкий уход 40°C ► Одежда из хлопка для бережной стирки или из смешанного типа волокон, которую нельзя гладить, или верхняя одежда, рубашки, блузки.	 + 	63/36*	59	0,7
	3,5 кг	Легкий уход 60°C ► Одежда из хлопка для бережной стирки или из смешанного типа волокон, которую нельзя гладить.	 + 	69/44*	59	1,4
	3,5 кг	Легкий уход 95°C ► Хлопок с кипячением в конце цикла стирки. ► Деликатные ткани из белого или окрашенного цветостойкого хлопка, которые нельзя гладить. ► Пеленки, постельное белье, детская одежда.	2x  + 	79/57*	59	2,3
	7 кг	Цветное белье 20°C ► Слегка загрязненная одежда из окрашенного нецветостойкого хлопка. ► Джинсы, свитера.		63/19*	63	0,3
	7 кг	Цветное белье 40°C ► Одежда из окрашенного нецветостойкого хлопка. ► Спортивная одежда, джинсы, свитера.		63/25*	63	0,7
	7 кг	Цветное белье 60°C ► Окрашенный хлопок, лен. ► Постельное белье, передники, джинсы, полотенца, нижнее белье.		71/32*	49	1,19
	7 кг	Кипячение 95°C ► Белый и цветостойкий хлопок и лен. ► Постельное белье и скатерти, полотенца, нижнее белье.	2x 	86/49*	63	2,5

⚠ Всегда проверяйте рекомендации по уходу на ярлыке одежды.

* Продолжительность экспресс-программы. Нажмите кнопку “Express” после выбора программы. Снизится продолжительность программы, а также потребление электроэнергии и воды.

Специальные программы

Символы ухода	Макс. загрузка	Тип ткани/белья	Кнопки выбора программ	Время, ≈ мин.	Расход воды, ≈ л	Расход энергии, ≈ кВт
Специальные программы 1						
	2,3 кг	Ручная стирка 20°C ▶ Одежда, изготовленная из шерсти для ручной стирки или частично из шерсти.		39	49	0,1
	2,3 кг	Шерсть 30°C ▶ Шерсть, на ярлыке указано «non-felting» или «machine-washable» (машинная стирка). ▶ Вещи для машинной стирки, состоящие из или содержащие шерсть.		39/27*	47	0,3
	2,8 кг	Тонкое белье 40°C ▶ Деликатные вещи из хлопка, смешанного типа волокон, синтетики. ▶ Занавески, платья, блузки, юбки.		55/35*	47	0,7
	1,4 кг	Шелк 30°C ▶ Верхняя одежда для ручной стирки из тканей, в которых не содержится шерсть.		43	47	0,3
Специальные программы 2						
	2,5 кг	Спортивная одежда 30°C ▶ Ткани с высоким содержанием микрофибры, GoreTex, SymraTex. ▶ Ветровки для спорта и отдыха, одежда для различных погодных условий, одежда для лыжного спорта.		52	72	0,3
	1,8 кг	Пропитка 30°C ▶ Ткани с высоким содержанием микрофибры, GoreTex, SymraTex.		62	35	0,4
	3,5 кг	Гардины 40°C ▶ Ткань из волокон смешанного типа или синтетика.		61	86	0,9
	7 кг	Пеленки/Постельное белье 95°C ▶ Белый и цветостойкий хлопок.		114	92	3,3

Символы ухода	Макс. загрузка	Тип ткани/белья	Кнопки выбора программ	Время, ≈ мин.	Расход воды, ≈ л	Расход энергии, ≈ кВт
Специальные программы 3						
	3,5 кг	Рубашки, блузки 40°C ▶ Рубашки и блузки из хлопка или смешанного типа ткани.		55	57	0,7
	4,5 кг	Джинсы 40°C ▶ Джинсы.		65	68	0,8
	7 кг	Отжим ▶ Только отжим.		9	-	0,1
	-	Autoclean 70°C ▶ Без белья и моющего средства Очищаются барабан и ящик для моющего средства.		25	39	0,8


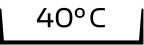

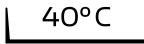




⚠ Всегда проверяйте рекомендации по уходу на ярлыке одежды.

* Продолжительность экспресс-программы. Нажмите кнопку “Экспресс” после выбора программы. Снизится продолжительность программы, а также потребление электроэнергии и воды.

Особые программы

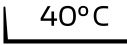
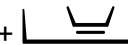


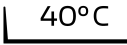
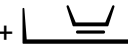





Дополнительное полоскание

- ▶ Хлопок, лен
- ▶ Легкий уход (смешанное белье)
- ▶ Тонкое белье

	Время, мин.
 +  + Пуск + 	33
 +  + Пуск + 	30
 + "Тонкое белье" + Пуск + 	23

Отдельная обработка кондиционером, отбеливание

- ▶ Хлопок, лен
- ▶ Легкий уход (смешанное белье)
- ▶ Тонкое белье

 +  + Пуск +  + 	16
 +  + Пуск +  + 	18
 + "Тонкое белье" + Пуск +  + 	17

Показатели потребления

Показатели потребления и продолжительности программ приблизительные, которые были определены в стандартных условиях. Возможны отклонения от указанных показателей на 10%.

Пониженное напряжение в сети

Для стиральных машин с пониженным напряжением сети продолжительность программ будет увеличена соответственно.

Подключение к горячей воде

При подключении стиральной машины к горячей воде (если это предусмотрено конструкцией прибора) необходимо обратиться внимание на следующее:

⚠ Максимально допустимая температура воды – 70°C.

- Для предварительной стирки, программ бережной стирки и программ стирки при температуре $\leq 30^\circ\text{C}$ необходимо использовать только холодную.
- В диапазоне температур $\geq 40^\circ\text{C}$ вода смешивается до необходимой температуры, подходящей для программы стирки.
- Если одежда испачкана кровью или протеинами, необходимо выбрать программу с предварительной стиркой, чтобы вымыть пятна при температуре ниже 30°C , чтобы пятна не въелись в ткань при более высокой температуре во время основной стирки.

Стирка


Подготовка

Убедитесь, что:

- ▶ Крышка помпы плотно завернута (см. раздел «Уход и чистка»).
- ▶ Штекер в розетке, а предохранитель включен.
- ▶ Открыт кран подачи воды.

Стиральная машина готова к использованию, когда все индикаторы мигают или включены в режиме ожидания.

Открывание люка


- ▶ Нажмите кнопку открытия люка .
- Защелка люка откроется.
- ▶ Примечание: Люк откроется, только когда прибор подключен к сети питания и в электрической сети есть ток.

Выбор программы стирки

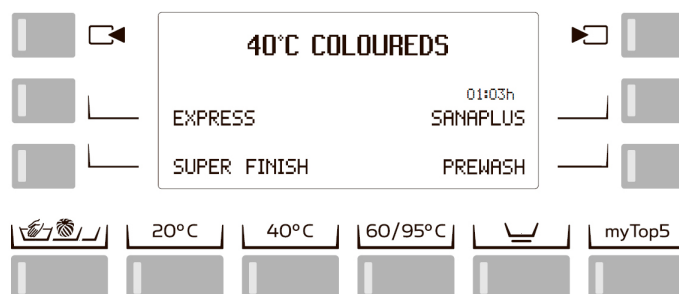


- ▶ Нажмите кнопку программы.
- Индикатор выбранной программы загорится.
- На дисплее отобразится температура стирки, выбранная программа и продолжительность программы.
- После выбора программы на дисплее высветится список возможных дополнительных программ.

Возврат в меню

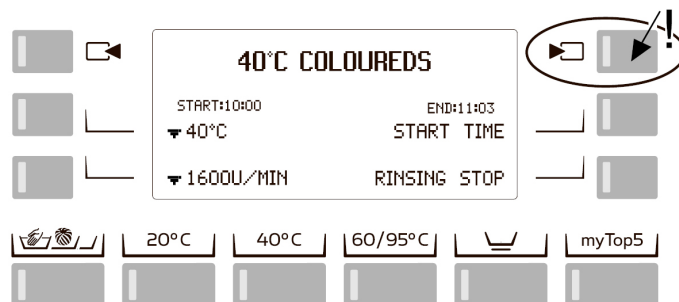
- ▶ Во время ввода возможно вернуться на шаг назад, используя кнопку возврата в меню программ .

Выбор дополнительных программ




- ▶ Нажмите кнопку выбора нужной программы (см. раздел «Дополнительные программы»).
- На дисплее отобразится текст для выбранной дополнительной программы.

Выберите дополнительные функции



После выбора программы можно выбрать различные дополнительные функции.

- ▶ Нажмите кнопку выбора следующего пункта в меню программ .
- На дисплее отобразятся возможные установки (см. раздел «Дополнительные функции»).
- Отображаемые значения можно изменить и/или выбрать при помощи кнопок.

Загрузка белья

Автоматика взвешивания белья работает только в том случае, если Вы будете помещать белье в барабан после выбора программы стирки.

- ▶ Равномерно распределите белье в барабане, перемешав белье небольшого и большого размера.

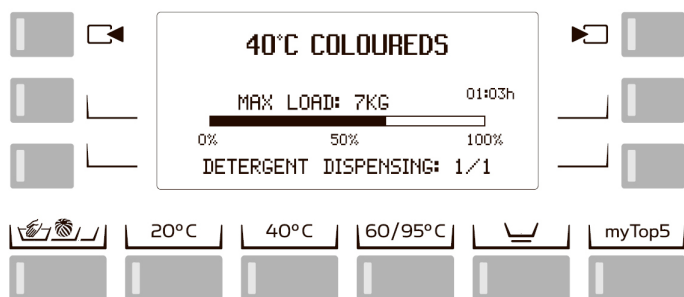
Стирка

Закрывание люка

- ▶ Закройте люк, нажав на него до щелчка.
- ▶ Убедитесь, что белье не застряло между дверцей и изоляцией.

⚠ Если люк неплотно закрыт, то автоматика прибора не позволит запустить выполнение программы стирки.

Вес белья



- ▶ Сначала выберите нужную программу, при этом дверца прибора должна быть открыта, затем загрузите белье в барабан.
- ▶ При загрузке белье автоматически взвешивается.

Уменьшите количество моющего средства, если количество белья небольшое, в соответствии с рекомендациями на дисплее до 2/3 или 1/2 от количества, указанного на упаковке моющего средства.

Если вес белья, загруженного в барабан, ниже 50%, продолжительность программы будет уменьшена.


Загрузка моющего средства

Определите необходимое количество моющего средства, как описано в разделе «Ящик для моющего средства».

⚠ Аккуратно закройте ящик для моющего средство до конца.

- ▶ Опасность повреждения водой!

Запуск программы

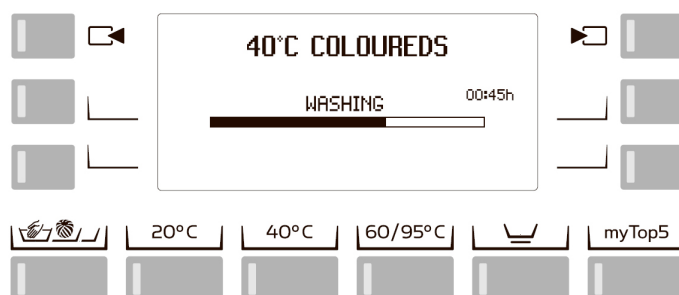
- ▶ Слегка нажмите кнопку запуска программы .

- Индикатор загорится, и программа выполнится автоматически.

⚠ Если активирована блокировка:

- ▶ Зажмите кнопку быстрой стирки и задействуйте кнопку запуска программы.

Продолжительность / этап программы




Этапы выполнения программы, а также оставшееся время до ее окончания будут отображаться на дисплее во время выполнения программы стирки.

Изменение программы до запуска

- ▶ Слегка нажмите кнопку нужной программы снова.
- ▶ Выберите дополнительные программы.
- ▶ Выберите любую необходимую дополнительную функцию.
- ▶ Вес, который был определен во время загрузки белья в барабан, будет сброшен. Вес не будет измеряться снова и отображаться на дисплее.

Отмена выполнения программы

Отмените выполнение программы, несколько раз нажав кнопку быстрой стирки , пока на дисплее не отобразится «Door may be opened» («Люк разблокирован»).

⚠ Если активирована блокировка:

- ▶ Зажмите кнопку запуска программы во время выбора новой программы.

⚠ Для повторного запуска программы:

- ▶ Снова загрузите моющее средство.

Стирка


Завершение программы без отжима

Если среди дополнительных функций Вы выбрали функцию без отжима, то белье после финального полоскания не будет отжато, а останется в воде.



На дисплее отобразится “Rinsing stop” («Без отжима»).

У Вас есть две возможности завершения программы:

Белье можно отжать

- ▶ Если скорость отжима не была изменена во время выбора программы, это можно сделать при помощи кнопки .
- ▶ Нажмите кнопку запуска программы.
- Вода сольется, а белье будет отжато.

Белье можно вынуть из барабана мокрым

- ▶ Нажмите дважды кнопку быстрой стирки .
- Вода сольется.
- ▶ Нажав кнопку быстрой стирки , можно прервать выполнение отжима, чтобы ткань не села и не повредилась (например, занавески).

⚠ Если активирована блокировка:

- ▶ Одновременно зажмите кнопку запуска программы.

Завершение программы




Завершение программы отображается на дисплее обозначение времени 00:00h и словами “Door may be opened” («Люк разблокирован»).

Вращение белья в барабане

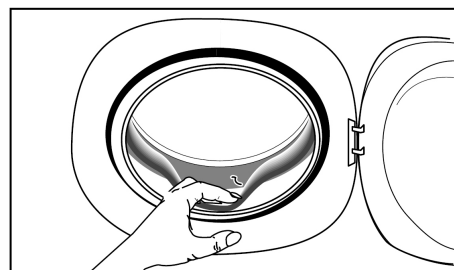
Этап вращения белья в барабане в конце цикла стирки длится 5 минут (исключая программы особо бережной стирки, например, программа стирки шерсти) и предотвращает образование складок.

Удаление белья

- Во время этапа разрыхления белья: (Барабан все еще вращается / На дисплее отображается 00:00h)

- ▶ Нажмите один раз кнопку быстрой стирки . (Остановка программы)
- ▶ Нажмите кнопку открытия люка .
- ▶ Удалите белье.
- После завершения этапа разрыхления белья.
- ▶ Нажмите кнопку открытия люка .
- ▶ Удалите белье.
- ⚠ Удалите из барабана и из изоляции посторонние предметы (например, скрепки)!

В противном случае существует опасность образования ржавчины!



Оставьте люк открытым, чтобы прибор мог просохнуть.

Выключение прибора

- ▶ Перекройте краны подачи воды.
- ▶ Если стиральная машина оснащена системой Aqua-Stop в этом нет необходимости, так как это устройство безопасности автоматически предотвращает попадание воды в стиральную машину после завершения программы стирки.



Aqua-Stop

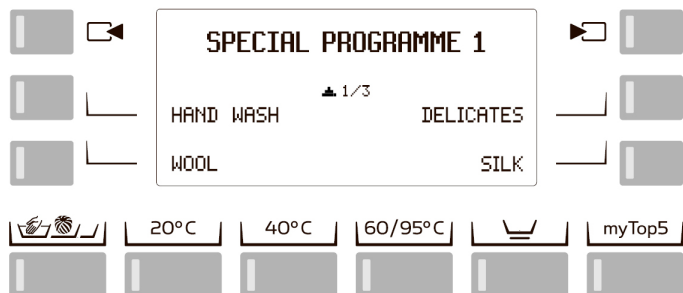
- ▶ Выключите основной выключатель (со стороны стены).
- ⚠ В случае встроенных моделей не следует отключать прибор от сети питания, чтобы функция защиты от перелива воды была активной.



Специальные программы

В Вашей стиральной машине предусмотрено 10 специальных программ.

Особые условия некоторых программ предполагают правильную дозировку моющих средств, а также использование специфических средства.


Выбор специальных программ



- ▶ После нажатия кнопки специальных программ  на дисплее отобразятся доступные программы из «Специальных программ 1».
- ▶ Доступные программы из «Специальных программ 2» и «Специальных программ 3» отобразятся на дисплее после нажатия кнопки .
- ▶ Нажмите одну из кнопок выбора для установки нужной программы.

- На дисплее отобразится температура программы стирки, специальная программа и продолжительность программы.

Выбор дополнительных функций

- ▶ Нажмите кнопку .
- ▶ Выберите дополнительную функцию (уменьшение температуры стирки, уменьшение скорости отжима, отсрочка старта или режим без отжима), как и для любой другой программы стирки (см. раздел «Дополнительные функции»).

Загрузка белья / Закрывание люка

- ▶ Этот процесс такой же, как и для стандартных программ.

Вес белья

- ▶ Измерение веса аналогично стандартным программам.

Уменьшите количество моющего средства, если количество белья небольшое, в соответствии с рекомендациями на дисплее до 2/3 или 1/2 от количества, указанного на упаковке моющего средства.

Если вес белья, загруженного в барабан, ниже 50%, продолжительность программы будет уменьшена.

Специальные программы 1

Ручная стирка 20°C

- ▶ Одежда, изготовленная из шерсти для ручной стирки или частично из шерсти. Для сушки белья для ручной стирки см. следующий раздел «Шерсть 30°C».

Шерсть 30°C

- ▶ Одежда, изготовленная из шерсти для ручной стирки или частично из шерсти, на ярлыке указано «non-felting» или «machine-washable» (машинная стирка). Если не предполагается сушка одежды в сушильной машине после стирки, а на свежем воздухе, то распределите одежду на полотенце и позвольте ей высохнуть. При осуществлении сушки в сушильной машине следуйте рекомендациям компании-производителя данного прибора.

Для слегка загрязненной одежды из шерсти используйте программу экспресс-стирки «Шерсть Экспресс».

Тонкое белье 40°C

- ▶ Деликатные вещи из хлопка, смешанного типа волокон, синтетики.
- ▶ Занавески, платья, блузки, юбки.

Для слегка загрязненной одежды из шерсти используйте программу экспресс-стирки «Тонкое белье Экспресс».

Шелк 30°C

- ▶ Верхняя одежда для ручной стирки из тканей, в которых не содержится шерсть.

Кружевные чулки и бюстгальтеры необходимо стирать в специальном мешке для стирки.

Специальные программы 2

Спортивная одежда 30°C

Эта программа подходит для спортивной всепогодной одежды, а также одежды из тканей с высоким содержанием микрофибры, GoreTex, SympaTex.

Предварительная обработка: сильные пятна, например, от жира, солнцезащитного крема, губной помады или косметики, необходимо предварительно обрабатывать специальным образом.

Для жирных пятен: нанесите мягкое жидкое моющее средство непосредственно на пятно и вотрите его при помощи пальцев.

Не трите, так как это может повредить ткань.

Оставьте на 5 минут для впитывания, затем постирайте вещи в приборе.

Для GoreTex и SympaTex используйте только мягкое моющее средство.

- ▶ Если Вы используете жидкое моющее средство, то используйте специальное дозирующее устройство для жидкого моющего средства в ящике для моющего средства или используйте шарик в барабане с бельем.

⚠ Не используйте кондиционер для одежды.

Кондиционер может заблокировать дышащие мембраны и помешать последующее импрегнирование белья.

Пропитка 30°C

Эта программа идеально подходит для пропитки одежды для спорта и отдыха, например, тренировочного костюма, стеганой куртки зимней одежды.

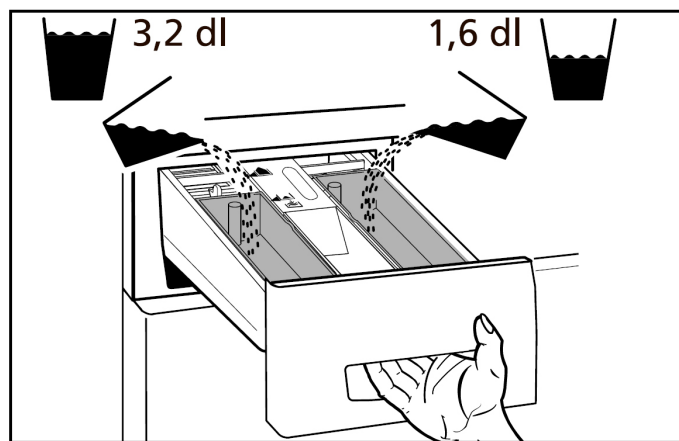
Специальный процесс гарантирует равномерную и долгосрочную пропитку.

⚠ Ткани с высоким содержанием микрофибры, GoreTex, SympaTex можно обрабатывать только специальным средст-

вом. В противном случае существует риск заблокировать дышащие мембраны.

Предварительная обработка: одежду для пропитки необходимо сначала тщательно отстирать.

- ▶ Потяните на себя ящик для моющего средства до упора. Поместите дополнительные контейнеры для жидкости в отсеки I и II ящика для моющего средства.



- ▶ Добавьте жидкое моющее средство и 160 мл спиртового уксуса в отсек I. Уксус используется для подготовки одежды к пропитке.
- ▶ Добавьте в контейнер для жидкости в отсеке II 320 мл средства для импрегнирования, или определите количество в зависимости от рекомендаций производителя.
- ▶ Аккуратно закройте ящик для моющего средства. Если Вы быстро закроете ящик для моющего средства, то есть опасность, что уксус и средство для импрегнирования попадут в барабан стиральной машины одновременно. В таком случае, процесс пропитки будет невозможен.
- ▶ После процесса пропитки вещи необходимо высушить при максимальной температуре, допустимой для данного вида ткани. Это закрепит результат пропитки ткани.

Специальные программы 2

Гардины 40°C

- ▶ Ткань из волокон смешанного типа или синтетика.

Программа предполагает использование большего количества воды в процессе стирки и полоскания и невысокую скорость отжима.

- ▶ При осуществлении стирки штор поместите металлические кольца или крючки в сетку или мешок для стирки (или простую наволочку).

⚠ В процессе эксплуатации шторы могут выцветать на солнце, ткань перестает быть достаточно прочной. Поэтому в процессе стирки штор в стиральной машине может слегка повредиться структура ткани.

Чтобы избежать образования складок на ткани используйте режим без отжима.

Пеленки/Постельное белье 95°C

- ▶ Белый и цветостойкий хлопок.
- В процессе выполнения данной программы белье сначала будет подвергнуто предварительному полосканию в холодной воде. После этого загрузите моющие средства в отсеки I и II, затем начнется предварительная стирка при температуре 60°C и основная стирка при температуре 95°C.

Специальные программы 3

Рубашки, блузки 40°C

- ▶ В зависимости от степени загрязненности необходимо предварительно обработать воротнички и рукава. Развести рубашки, которые нельзя стирать, после стирки, чтобы они просохли на воздухе. В таком случае вообще не будет необходимости гладить вещи.

Джинсы 40°C

- ▶ Предварительно обработайте любые пятна.

Отжим

- ▶ Для отжима одежды (без полоскания).
- ▶ Скорость отжима можно изменить при помощи дополнительной функции

Autoclean 70°C

- ▶ **Без белья и моющего средства**

Очищаются барабан и ящик для моющего средства при температуре 70°C, а затем прополаскиваются.

Дополнительные программы

- ▶ Выбор дополнительных программ см. в разделе «Стирка/Выбор дополнительных программ».

В дополнение к существующим стандартным программам Ваш прибор позволяет создавать индивидуальные программы.

Выбор одной или нескольких дополнительных программ позволяет Вам создать программу стирки, адаптировав ее под специфические особенности Вашего белья.

- ▶ Вы также можете подогнать базовые установки под Ваши потребности (см. раздел «Базовые настройки»).

Программа бережной стирки для обычного белья

Для обычного белья или деликатных вещей из хлопка, смешанного типа ткани или синтетики.

Экспресс-программа

Экспресс-программа предназначена для слегка загрязненного белья, снижает продолжительность программы стирки.

При загрузке небольшого количества белья или при незначительной степени загрязнения уменьшите количество используемого моющего средства соответственно в соответствии с рекомендациями.

Защита от складок

Эта программа предназначена для уменьшения складок на белье благодаря использованию большего количества воды, более медленному снижению температуры раствора моющего средства и бережному отжиму. Ее можно активировать для кипячения белого и цветного белья, а также простого белья, не нуждающегося в особом уходе.

sanaPlus

Эта программа предназначена для сильно загрязненного белья, особенно с пятнами, которые необходимо отбеливать (например, от фруктов, кофе, чая или красного вина). Во время выполнения данной программы уничтожается большинство микроорганизмов, создающих неприятные запахи и клещей, а аллергены вымываются особенно хорошо.

Эту программу можно активировать для разогрева белого и цветного белья, а также простого белья, не нуждающегося в особом уходе, до температуры 40°C, 60°C или 95°C, но не для программ с температурой 20°C.

- Для программ “sanaPlus” невозможно уменьшить температуру.
- Это увеличит продолжительность программы.

Совет

- Программы “sanaPlus”, “Экспресс” и “Предварительная стирка” исключают друг друга, это означает, что можно выбрать только одну из дополнительных программ. На дисплее отобразится температура стирки, выбранная программа и продолжительность программы.

Предварительная стирка

Для особо загрязненной одежды, сильных пятен и производственной одежды (например, со следами крови и масляных пятен, пеленок). Температура стирки 30°C.

Загрузите $\frac{1}{4}$ моющего средства в отсек I ящика для моющего средства.

Внимание: Для программы стирки шерсти нельзя активировать предварительную стирку для защиты структуры ткани.

Дополнительные функции

- ▶ Выбор дополнительных функций см. в разделе «Стирка/Выбор дополнительных функций».

Отсрочка старта

Запуск программы стирки можно отсрочить на время до 23,5 часов, нажав кнопку отсрочки старта (“Pre-set starting time”) один или несколько раз.

Данная функция позволит, например, сэкономить на электроэнергии, отсрочив стирку до ночного времени. Время запуска программы и, как следствие, время ее завершения можно адаптировать в соответствии с Ваши индивидуальными потребностями.

Время запуска программы и ожидаемое время завершения программы отображаются на дисплее.

Отсчет времени начинается после нажатия кнопки запуска программы.

Когда установленное время достигнуто, прибор начнет выполнение программы автоматически. Продолжительной выбранной программы отобразится на дисплее.

Примечание

- Отсрочка старта действует только для программ без замачивания (см. раздел «Расширенные базовые настройки»).
- В случае перебоя в сети электроэнергии текущее время сохраняется. Продолжительность отключения электроэнергии автоматикой не учитывается.
- При использовании функции отсрочки старта используйте шарик для жидкого моющего средства. Если налить жидкое моющее средство непосредственно в отсек ящика для моющего средства, то жидкость постепенно вытекает и сгущается.

Если такое случается несколько раз, то это может привести к засорению дозирующего устройства и его блокировке.

Уменьшение температуры

- ▶ Температуру стирки можно постепенно уменьшить, при каждом нажатии кнопки температуры стирки (“Washing Temperature”) температура снижается на 10°C (если температуры выше 80°C, то на 15°C).

Новая температура отобразится на дисплее. Ее также можно изменить в течение первых двух минут выполнения программы стирки. Более низкая температура компенсируется дополнительным временем, что гарантирует одинаково превосходные результаты стирки с меньшим расходом электроэнергии.

Уменьшение скорости отжима

Эта функция позволяет уменьшить скорость отжима или выбрать режим без отжима для особого белья, например, деликатного белья (см. следующий раздел). Если Вы не уменьшите скорость отжима вручную, то белье будет отжиматься при стандартных оборотах (см. раздел «Базовые настройки / Уменьшение скорости отжима»). Скорость отжима зависит от выбранной программы.

После каждого нажатия кнопки скорость отжима будет уменьшаться на 200 или 100 об./мин. Минимальная скорость отжима – 200 об./мин.

Скорость отжима можно также изменить во время выполнения программы стирки, однако нельзя изменить во время выполнения самого отжима.

Увеличение скорости отжима

Если нажать кнопку скорости отжима после достижения отметки «00», Вы сможете увеличить скорость отжима (1800 об./мин.). Скорость отжима белья будет увеличена.

Совет по экономии

Если Вы предполагаете сушить белье в сушильной машине, выберите высокую скорость отжима, так как хорошо отжатое белье требует меньшего расхода времени и электроэнергии для машинной сушки.

Дополнительные функции

Режим без отжима

Функция без отжима (“Rinsing stop”) используется для более деликатного обращения с бельем, чтобы не образовывались складочки. Белье после финального полоскания не будет отжато, а останется в воде. На дисплее отобразится “Rinsing stop” («Без отжима»).

Вы можете завершить программу, слив воду без отжима или отжав белье (см. раздел «Стирка / Завершение программы без отжима»).

Кнопка быстрой стирки

Нажатием кнопки быстрой стирки можно сократить продолжительность программы или сбросить выполнение программы.

- См. раздел «Стирка / Отмена выполнения программы»

Эта кнопка может быть также использована для выбора специальных программ.

- См. раздел «Особые программы» в разделе «Стирка».

Программы myTop5

Ваша стиральная машина автоматически регистрирует частоту запуска программ. После нажатия кнопки “myTop5” высветятся 5 самых часто используемых программ.

Простым нажатием кнопки “myTop5” Вы можете легко выбрать и запустить Вашу самую любимую программу, которая будет включать специальные установки, например, скорость отжима. При повторном нажатии данной кнопки, прибор предложит вторую по популярности программу и т. д. Следующие дополнительные функции прибором не сохраняются: отсрочка старта, режим без отжима и замачивание.

В случае необходимости можно стереть список и начать регистрацию частоты использования программ заново (см. раздел «Расширенные базовые настройки / Удалить myTop5»).

Базовые настройки

В приборе есть ряд заводских базовых установок. Они могут быть адаптированы под индивидуальные потребности пользователя как перед первым использованием, так и позже в соответствии с нижеприведенными инструкциями.

Базовые настройки можно также изменять, если не запущена ни одна из программ стирки. Для изменения базовой настройки, необходимо, во-первых, зажать кнопку программы стирки, а затем нажать кнопку быстрой стирки. На дисплее отобразится соответствующая настройка. Изображение на дисплее будет меняться при повторном нажатии кнопки быстрой стирки, при этом кнопка программы должна быть зажата.

Пример:



Функция выключена



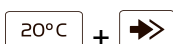
Функция включена

Дополнительный цикл полоскания (заводская установка OFF)



Для улучшения результатов полоскания в областях с мягкой водой или для людей, страдающих от аллергии, активируется дополнительное полоскание.

Уровень воды при стирке (заводская установка NORMAL)



Если параметр данной функции установить на “повышенный”, то уровень воды во время этапа стирки будет увеличен.

Уровень воды при полоскании (заводская установка NORMAL)



Если параметр данной функции установить на “повышенный”, то уровень воды во время этапа полоскания будет увеличен.

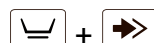
Уменьшение оборотов отжима (заводская установка OFF)

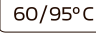
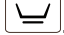


Программа стирки **Скорость отжима, об./мин.**

	Выкл.	Уровень 1	Уровень 2
Кипячение / Цветное белье	1800	1200	1000
Легкий уход	800	800	600
Тонкое белье	600	600	400
Шерсть	800	600	400
Специальные программы	600	600	400

Установка часов (часы не устанавливаются на заводе)



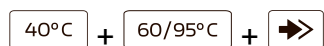
Часы устанавливаются при помощи кнопки , а минут при помощи кнопки .

Выбор языка (заводская установка GERMAN)



Эта установка доступна временно для выбранной программы и возвращается обратно к установке по умолчанию несколько минут спустя после завершения программы (см. раздел «Расширенные базовые настройки / Язык по умолчанию»).

Расширенные базовые настройки



- ▶ При одновременном нажатии всех трех вышеобозначенных кнопок на дисплее отобразятся расширенные базовые настройки.
- ▶ Нажатие кнопки один или несколько раз отображает возможные установки.
- ▶ Нажатие кнопки позволяет внести изменения.
- ▶ Нажатие кнопки прекращает сеанс.

Защита кожи (заводская установка OFF)

Выберите «Расширенные базовые установки»!

Если активирована функция заботы о коже, то к каждой программе стирки добавляются два дополнительных полоскания. Эти дополнительные полоскания могут способствовать уменьшению аллергии кожи.

Блокировка клавиш (заводская установка OFF)

Выберите «Расширенные базовые установки»!

Блокировка предотвращает несанкционированный запуск программы, внесение изменений в установки, а также сброс программы маленькими детьми.

Управление прибором с активированной блокировкой.



Зажмите кнопку запуска программы и нажмите кнопку быстрой стирки.

Режим без отжима (заводская установка INDIVIDUAL)

Выберите «Расширенные базовые установки»!

Если эта функция активирована, то в конце всех программ обычной стирки, стирки ру-

башек и бережной стирки автоматически добавляется режим без отжима.

Датчик загрязнения (заводская установка WASH AND RINSE)

Выберите «Расширенные базовые установки»!

Измерение степени загрязненности во время процесса стирки:

Когда данная функция активирована, то продолжительность стирки будет автоматически увеличена, если белье сильно загрязнено. Эту функцию можно активировать для программ стирки цветного белья, обычного белья и для кипячения.

⚠ Если таблетки с моющим средством или шарики с жидким моющим средством помещаются непосредственно в барабан стиральной машины, то сенсор степени загрязненности должен быть отключен.

Измерение степени загрязненности во время полоскания:

Когда данная функция активирована во время этапа полоскания, то к программе стирки могут быть добавлено до двух полосканий, если сливаемая воды слишком мутная.

Измерение загрузки (заводская установка OFF)

Выберите «Расширенные базовые установки»!

Если измерение веса активировано, то на дисплее будет отображаться шкала измерения веса загружаемого в барабан белья.

⚠ Чтобы гарантировать правильное функционирование автоматики измерения веса, необходимо сначала выбрать программу стирки с открытой дверцей, и только после этого загружать белье в барабан.

⚠ Если вес белья, меньше 50% допустимой максимальной загрузки, то продолжительность программы стирки будет уменьшена.

Расширенные базовые настройки

⚠ Пожалуйста, обратите внимание на совет на дисплее относительно количества используемого моющего средства: значения 1/2, 2/3 или 1/1 (полностью) относятся к объемам, рекомендованным производителем стирального порошка.

Функция памяти (заводская установка OFF)

Выберите «Расширенные базовые установки»!

Если функция памяти активирована, то температура и скорость отжима сохраняются для всех программ. Если эта же программа выбирается снова, то сохраненных значения дополнительных функций используются автоматически. Значения могут быть изменены.

Программа стирки мылом (заводская установка OFF)

Выберите «Расширенные базовые установки»!

Когда эта программа включена, добавляется дополнительное полоскание.

Замачивание (заводская установка OFF)

Выберите «Расширенные базовые установки»!

Когда эта программа активирована:

Доступное время замачивания до 12 часов.

- ▶ Установите желаемое время замачивания, нажав один или несколько раз кнопку функции «Замачивание».
- ▶ Время замачивания белья начинает отсчитываться от момента нажатия кнопки запуска программы.
- ▶ Добавьте моющее средство для замачивания в отсек I ящика для моющего средства и обычный стиральный порошок в отсек II.

▶ Программа замачивания должна быть вновь запрограммирована для каждой отдельной программы стирки.

▶ Замачивания можно прервать и запустить обычный цикл программы стирки, нажав кнопку быстрой стирки.

▶ Текущее время замачивания сохраняется в случае перебоя в сети электропитания. Продолжительность отключения электроэнергии не учитывается.

Функция охлаждения (заводская установка OFF)

Выберите «Расширенные базовые установки»!

Охлаждения раствора моющего средства: Когда активирована функция охлаждения раствора моющего средства активирована, горячая вода остужается холодной водой в конце процесса стирки.

⚠ Это позволяет предотвратить повреждение старого сливного шланга.

Охлаждение для программ обычной стирки происходит всегда, это предотвращает образование складок на одежде.

Взбивание в конце программы (заводская установка ON)

Выберите «Расширенные базовые установки»!

Когда эта функция активирована, в конце программы белье разрыхляется в течение 5 минут.

Сокращение времени стирки (заводская установка ON)

Выберите «Расширенные базовые установки»!

Когда эта функция отключена продолжительность программ кипячения, стирки обычного и цветного белья увеличивается.

Расширенные базовые настройки

Яркость дисплея (заводская установка 220)

Выберите «Расширенные базовые установки»!

Кнопку можно использовать для изменения яркости дисплея и текста.

Контрастность дисплея (заводская установка 31)

Выберите «Расширенные базовые установки»!

Кнопку можно использовать для изменения контрастности дисплея.

Громкость сигнала (заводская установка Volume 2)

Выберите «Расширенные базовые установки»!

Если акустический сигнал включен, то в конце программы с определенными интервалами будет слышен сигнал.

Уровень громкости сигнала можно отрегулировать в соответствии с тремя уровнями при помощи кнопки .

Выключено

Громкость 1

Громкость 2

Громкость 3

Режим ожидания (заводская установка ON)

Выберите «Расширенные базовые установки»!

Когда функция режима ожидания активна, то панель управления отключается, когда выполняется программа стирки, или автоматика взвешивания работает в энергосберегающем режиме.

Дисплей темный.

Оптический интерфейс (заводская установка OFF)

Выберите «Расширенные базовые установки»!

Если оптический интерфейс (SCS) включен, то сервисная служба может подключиться к прибору при помощи компьютера.

Изменения подключения к сети (заводская установка OFF)

Выберите «Расширенные базовые установки»!

Если напряжение в сети понижается, то продолжительность программ будет увеличена соответственно.

Выключено = 400 В 2 N ~ 4,2 кВт / 10 А

Выключено = 400 В 1 N ~ 4,2 кВт / 16 А

Включено = 230 В 1 N ~ 2,3 кВт / 10 А

Язык по умолчанию (заводская установка GERMAN)

Выберите «Расширенные базовые установки»!

Если временно выбран другой язык при помощи кнопок и , через 4 минуты после завершения программы, в режиме ожидания или после длительного простоя, установка возвращается вновь на значение по умолчанию.

Открытие дверцы по окончании программы (заводская установка OFF)

Выберите «Расширенные базовые установки»!

Если эта функция активирована, то дверца будет открываться автоматически после завершения программы.

Удалить myTop5

Выберите «Расширенные базовые установки»!

При вызове данной функции она всегда установлена на «Выключено». Чтобы стереть программы из списка «myTop5», эта функция должна быть установлена на «Включено», и меню базовых установок нужно покинуть при помощи кнопки . Это удалит программы из списка «myTop5», заводская установка снова будет «Выключено», список любимых программ пуст и будет заполняться снова.

Расширенные базовые настройки

Информация для тестирующих институтов и пользователей

В соответствии с показателями потребления электроэнергии данный прибор относится к самой высокой категории А, показатели эффективности стирки измерялись на основе стандартных программ EN 60456. Стандартные программы, специально созданные для удобства пользователей, были заранее запрограммированы на заводе, чтобы условия стирки максимально соответствовали современным нуждам и подходили для самых распространенных на сегодняшний день типов ткани и степени загрязненности белья, их продолжительность короче, так как современные ткани не нуждаются в длительной стирке.

Вы, однако, можете воспользоваться стандартной продолжительностью программ, отключив функцию сокращения продолжительности программы (см. раздел «Расширенные базовые настройки»).

- Теперь стиральная машина установлена на большую продолжительность программ стирки в соответствии с энергетическим классом.

Стандартная программа согласно EN 60456

Хлопок 60°C 60/95°C 136 мин. / 49 л / 1,19 кВт

Уход и чистка

Чистка стиральной машины

- ⚠ До осуществления любых работ по очистке, техническому обслуживанию и ремонту прибора убедитесь, что прибор отключен от сети питания.
- ⚠ Ни при каких обстоятельствах не используйте пароочистители и не брызгайте на прибор водой.
- ⚠ Не используйте растворители! Эти вещества могут нанести вред частям прибора, образовать ядовитые испарения и несут опасность взрыва.

Короб прибора и панель управления необходимо очищать только влажной тканью с небольшим количеством мыльного раствора или с нейтральным моющим средством, не содержащим растворителей и химически активных веществ.
- ⚠ Боковые стенки стиральной машины с покрытием из хромированной нержавеющей стали ни при каких обстоятельствах нельзя очищать моющими средствами для хромированной нержавеющей стали.

Удаление известкового налета

- Если во время эксплуатации прибора используется правильное количество моющего средства, то удаление известкового налета не представляется необходимым.
- ⚠ Средства для удаления известкового налета содержат кислоты, которые могут повредить поверхность частей прибора и привести к обесцвечиванию белья.

Если же Вы все-таки хотите провести очистку прибора от известкового налета, то соблюдайте рекомендации производителя средства на упаковке.

Образование известкового налета зависит в основном от степени жесткости воды. Во избежание нанесения прибору вреда водой, рекомендуется осуществить плановую проверку прибора через 5 лет после успешной работы прибора.

Чистка барабана

Небольшие участки ржавчины, образовавшиеся на металлических частях прибора после продолжительного простоя в работе можно удалить при помощи специального средства, не содержащего хлор (проверьте состав средства на упаковке).

- ⚠ Никогда не используйте абразивные средства и металлические щетки!

Шланг подачи воды

Только для стиральных машин без системы Aqua-Stop. Во избежание нанесения прибору вреда водой, рекомендуется осуществить плановую проверку прибора через 5 лет после успешной работы прибора.

Защита от замерзания

Если стиральная машина установлена в помещении, где температура воздуха может упасть ниже нуля, любые остатки воды необходимо слить из помпы, шланга подачи воды, сливного шланга сразу после использования прибора.

Очистка помпы

См. раздел «Аварийная очистка».

Очистка шланга подачи воды

- Перекройте кран подачи воды.

Для стиральных машин без системы Aqua-Stop

- Открутите шланг рядом с краном, слейте воду в подготовленный резервуар.
- Прикрутите шланг обратно к крану.

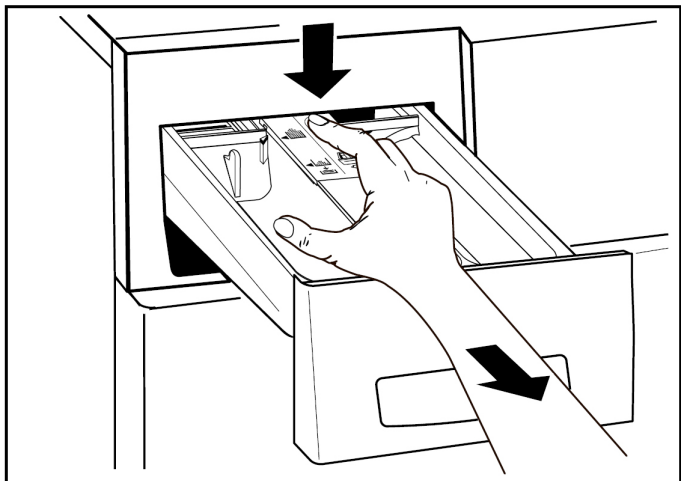
Для стиральных машин с системой Aqua-Stop

- Открутите шланг рядом с краном, поместите конец шланга в подготовленный резервуар, включите любую программу стирки и сбросьте через 40 минут при помощи кнопки быстрой стирки. Оставшаяся вода сольется из шланга подачи воды, позвольте ей вытечь в резервуар.
- Прикрутите шланг обратно к крану.

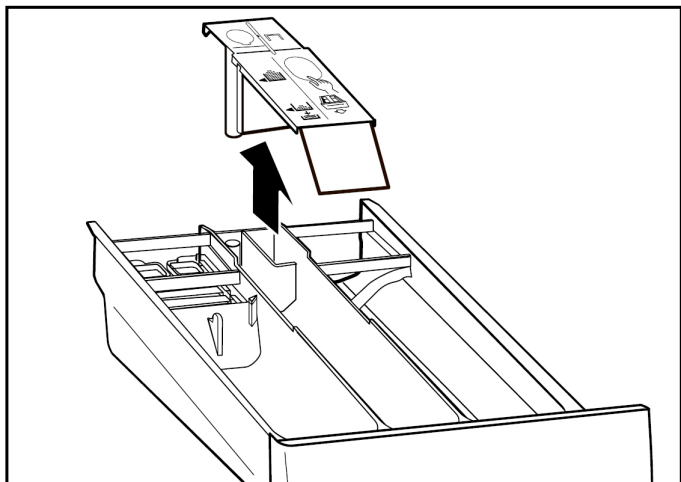
Уход и чистка

Очистка ящика для моющего средства

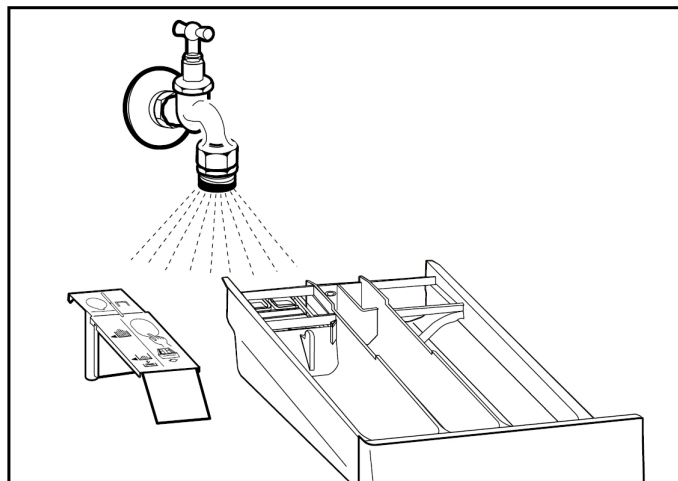
1. Потяните ящик для моющего средства на себя до упора.
2. Нажмите посередине крышки отделения для кондиционера и выньте полностью наружу.



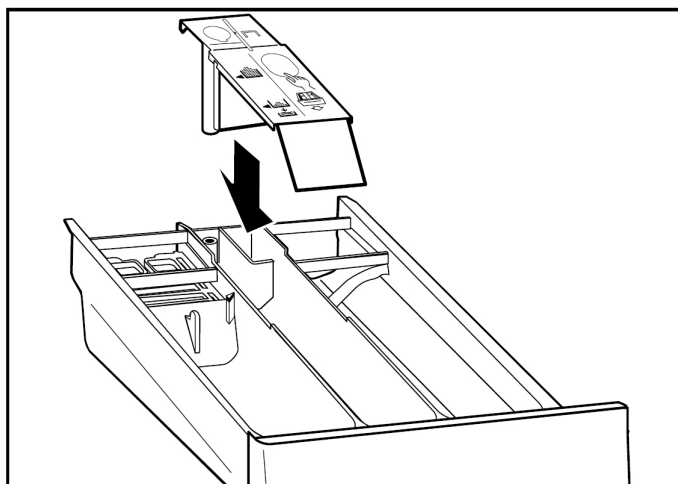
3. Удалите дозирующее устройство.



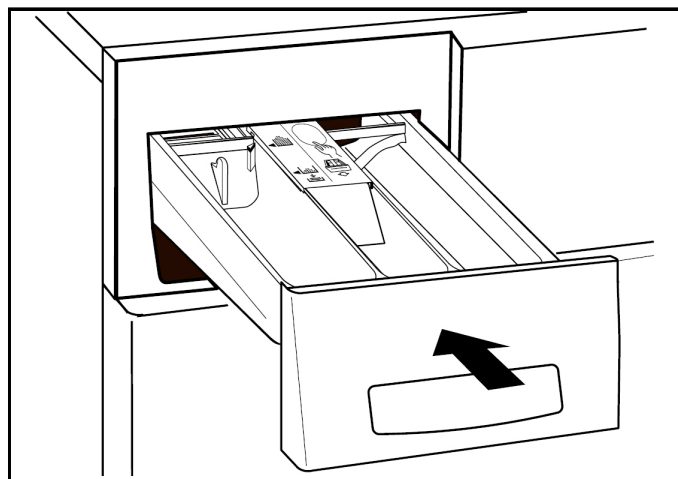
4. Очистите отсеки и промойте под проточной водой.



5. Поместите на место дозирующее устройство.



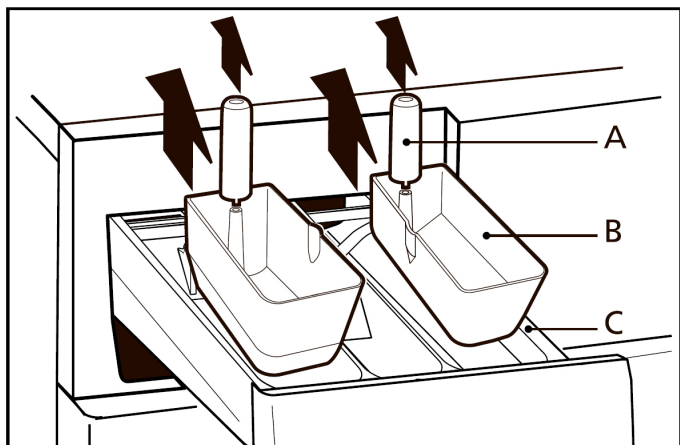
6. Установите на место ящик для моющего средства.



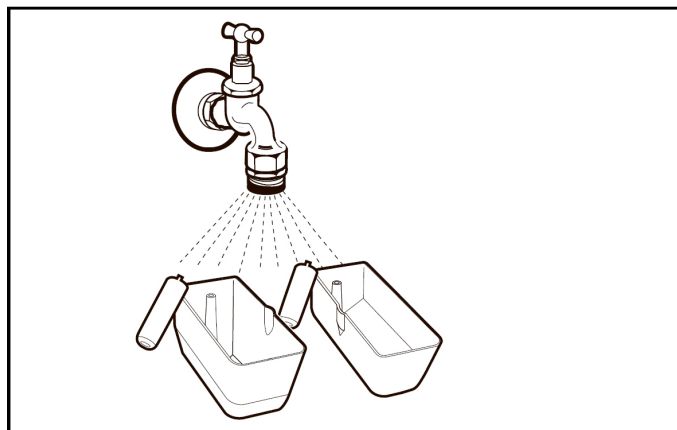
Уход и чистка

Очистка контейнеров для жидкости

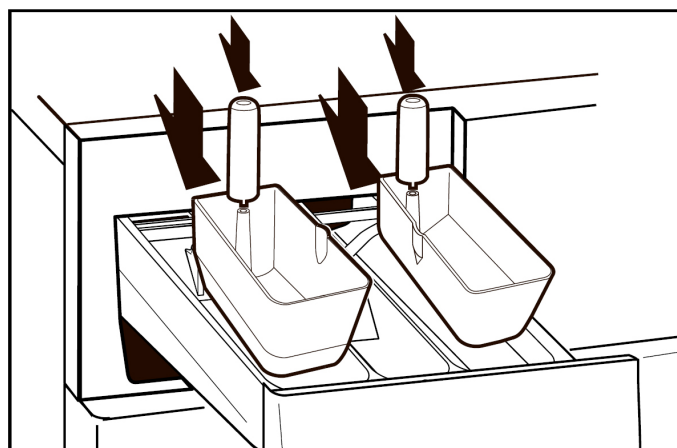
1. Потяните ящик для моющего средства на себя до упора.
2. Удалите контейнер для жидкости (B) из отсека ящика для моющего средства (C).
3. Потяните сифон (A) из контейнера для жидкости.



4. Промойте сифон и контейнер для жидкости под проточной водой.



5. Удалите любую грязь, например, остатки моющего средства, при помощи подходящего приспособления, например, зубной щетки.
6. Установите на место сифон в контейнер для жидкости. При необходимости установите контейнеры для жидкости в ящик для моющего средства.



Уход и чистка

Аварийная очистка

Аварийная очистка необходима, если:

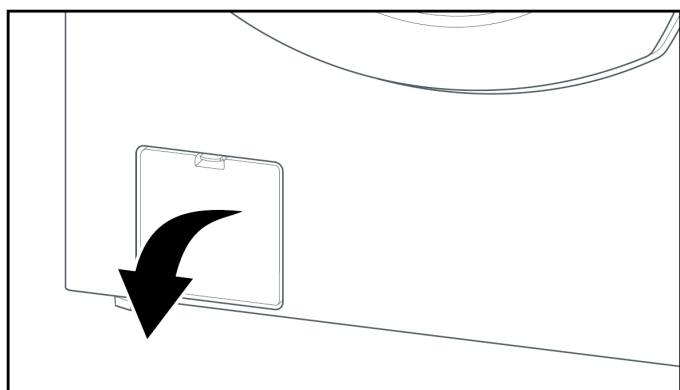
- На дисплее отображается сообщение об ошибке «Проверьте слив и запустите».
- Помпа заблокирована посторонним предметом (например, пуговицей, скрепкой или пухом) и вода не сливается.

Около 20 литров воды может вычесть из помпы. Подготовьте ведро.

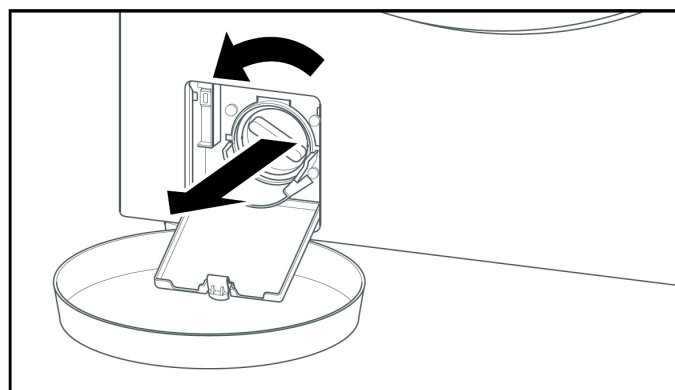
⚠ Существует опасность ожога! Позвольте воде остыть.

Процедура очистки

1. Отключите прибор от электрической сети.
2. Откройте сервисную дверцу на передней стороне прибора.

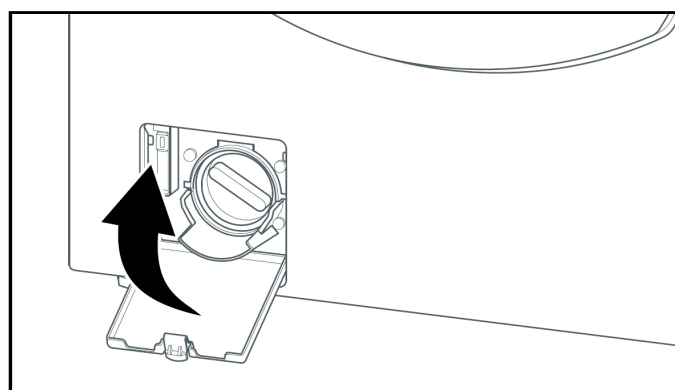


3. Поместите плоский контейнер под сервисную дверцу. Слегка ослабьте крышку помпы и позвольте оставшейся воде слиться в контейнер. Слейте воду из контейнера, когда он наполнится. При необходимости повторите процедуру несколько раз, пока вся вода не сольется. Внимание: Отворачивайте крышку помпы постепенно. Существует опасность затопления.



4. Снимите крышку помпы полностью. Удалите любые посторонние предметы или скопления пуха. Очистите внутреннее пространство помпы. Колеса насоса должны иметь возможность свободно вращаться. Прикрутите обратно крышку помпы.

5. Закройте сервисную дверцу.



6. Включите снова подачу электроэнергии. Выберите и запустите программу стирки. Как только завершится подача воды, отмените выполнение программы, воспользовавшись кнопкой быстрой стирки. Это предотвратит попадание неиспользованного моющего средства в дренажную систему.

Уход и чистка

Очистка фильтра подачи воды

Фильтр подачи воды необходимо прочищать, если вода не поступает в барабан, или количество воды недостаточное, когда кран подачи воды открыт.

На дисплее отображается сообщение об ошибке «Проверьте кран и запустите».

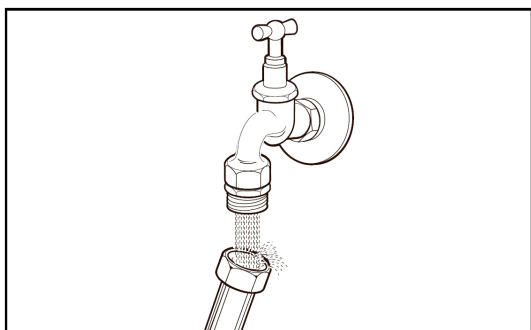
Фильтр находится на место соединения шланга подачи воды с краном и в задней части прибора.

Процедура очистки

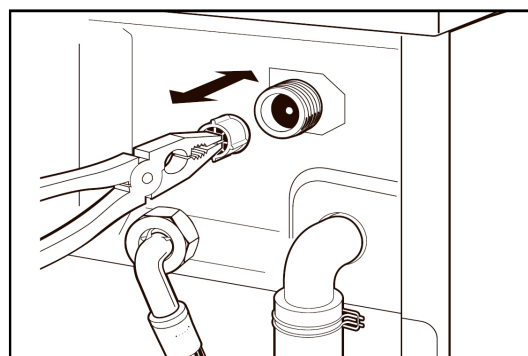
1. Перекройте кран подачи воды.
2. Выберите программу, запустите ее и приблизительно через 20 секунд завершите программу при помощи кнопки быстрой стирки. В результате уменьшается давление воды в шланге.

Для стиральных машин без системы Aqua-Stop

3. Отключите прибор от сети питания.
4. Отверните шланг от крана и промойте фильтр под проточной водой.



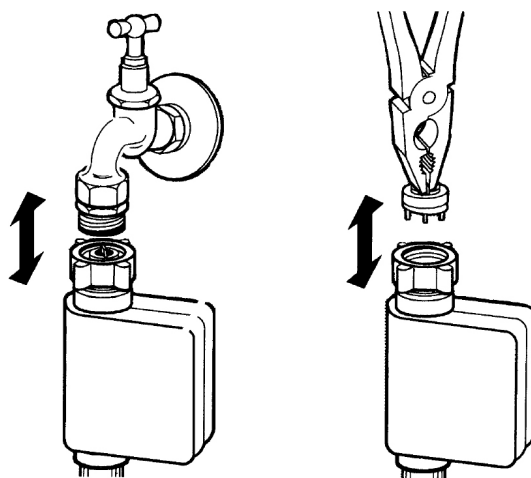
5. Подсоедините шланг обратно.
6. Отверните шланг только с задней части прибора.
7. Выньте фильтр при помощи плоскогубцев. Очистите его и установите на место.



8. Подсоедините шланг снова.
9. Откройте кран подачи воды и убедитесь, что вода не подтекает.
10. Перекройте кран подачи воды.

Для стиральных машин с системой Aqua-Stop

3. Отключите прибор от сети питания.
4. Отверните шланг только от крана.
5. Выньте фильтр при помощи плоскогубцев. Очистите его и установите на место.



6. Подсоедините шланг снова.
7. Откройте кран подачи воды и убедитесь, что вода не подтекает.
8. Перекройте кран подачи воды.

Неполадки

⚠ Все работы по ремонту прибора, внесению изменений в его конструкцию, а также корректировка электроники должны осуществляться только квалифицированным специалистом. Неквалифицированный ремонт может привести к повреждению прибора и вреду здоровью пользователя.

⚠ Неисправные части прибора необходимо заменять только на оригинальные запчасти от производителя.

Ниже указаны незначительные неполадки, которые Вы можете устранить самостоятельно.

Сообщения об ошибках на дисплее

Если на дисплее отображаются следующие сообщения об ошибках, только после устранения неполадки снова запустить программу можно при помощи кнопки запуска программы.

«БЛОКИРОВКА КЛАВИШ ВКЛЮЧЕНА»

▶ Зажмите кнопку быстрой стирки и нажмите кнопку запуска программы.

« ЗАКРОЙТЕ ЛЮК И ЗАПУСТИТЕ »

▶ Плотно закройте дверцу до щелчка. Выбранная программа запустится автоматически.

« ПРОВЕРЬТЕ КРАН И ЗАПУСТИТЕ »

▶ Откройте кран подачи воды и запустите программу.

▶ Фильтр подачи воды заблокирован. Прочистите фильтр, как описано в разделе «Уход и чистка / Очистка фильтра подачи воды».

«ПРОВЕРЬТЕ СЛИВ И ЗАПУСТИТЕ»

▶ Проверьте, не заблокирован ли сливной шланг.

▶ Посторонние предметы заблокировали помпу: очистите помпу, как описано в разделе «Уход и чистка / Аварийная очистка».

▶ Слив воды, установленный пользователем, заблокирован: осуществите аварийную чистку прибора, как описано в главе «Уход и чистка» и прочистите сливной сифон (встроенный сифон).

▶ Уровень сливного шланга слишком высок
Максимальная высота шланга, на которую рассчитана помпа, - 1 м выше уровня пола.

« ДИСБАЛАНС НЕ ОТЖИМАТЬ »

▶ Излишний дисбаланс. Белье не отжимается.

▶ Нажмите кнопку запуска программы, а затем кнопку быстрой стирки для завершения программы.

▶ Откройте дверцу и заново распределите белье.

▶ Повторите отжим белья, активировав специальную программу отжима.

Общая информация:

• Не помещайте в барабан стиральной машины одну большую вещь.

«ПЕНА, ПРОГР. УВЕЛИЧ.»

• Стиральная машина зафиксировала пену и предпринимает соответствующие действия. Отжим белья может быть осуществлен.

• В будущем уменьшите количество используемого моющего средства.

«ПЕНА, ПРОГР. ПРЕРВАНА»

▶ Из-за излишнего образования пены, стиральная машина не может завершить финальный отжим, и программа будет сброшена.

▶ Повторите выполнение программы без добавления моющего средства.

▶ В будущем уменьшите количество используемого моющего средства. При необходимости используйте стиральный порошок вместо жидкого моющего средства.

Неполадки

«СЛИШКОМ ВЫСОКИЙ УРОВЕНЬ ВОДЫ»

- Слишком много пены в барабане, на этап отжима это не повлияло. Есть два способа решить эту проблему:

а) Нажмите кнопку запуска программы и прервите выполнение программы, нажав кнопку быстрой стирки несколько раз, пока на дисплее не отобразится «Люк разблокирован». Смешайте 30 мл кондиционера с 1 литром воды. Запустите ту же программу, которую Вы ранее выбирали ранее (может потребоваться некоторое время, пока прибор позволит снова запустить программу). Как только барабан стиральной машины наполнился водой, быстро переключитесь в этап обработки белья кондиционером, нажав кнопку быстрой стирки, и добавьте раствор кондиционера в отсек I ящика для моющего средства. Теперь прибор должен самостоятельно завершить программу в обычном режиме, отжим также должен быть осуществлен. После этого повторите желаемую программу, однако не добавляйте моющее средство.

или

б) Нажмите кнопку запуска программы и прервите выполнение программы, нажав кнопку быстрой стирки несколько раз, пока на дисплее не отобразится «Люк разблокирован».

Подождите около часа и запустите ту же программу, которую Вы ранее выбирали ранее. Сразу же переключитесь на этап отжима при помощи кнопки быстрой стирки. Обычно белье должно отжаться. Если этого не произойдет, повторите процедуру, включая ожидание в течение часа. После этого повторите желаемую программу, однако не добавляйте моющее средство.

- ▶ Был достигнут максимально допустимый уровень воды.

Подождите, пока вода не сольется полностью, и нажмите кнопку запуска программы. Выполнение программы продолжится.

«ВОДА БУДЕТ СЛИВАТЬСЯ»

- Слишком много воды в стиральной машине. Вода откачивается из барабана до установленного уровня.
- Если Вы увидите слишком много пены через стекло люка, значит, превышено количество образовавшейся пены. Чтобы справиться с этой проблемой, действуйте, как описано в разделе «СЛИШКОМ ВЫСОКИЙ УРОВЕНЬ ВОДЫ».
- В будущем уменьшите количество используемого моющего средства.

Если на дисплее отображается код ошибки F - -:

- ▶ Остановите программу при помощи кнопки быстрой стирки и выберите новую программу.

В случае неоднократного сообщения об ошибке:

- ▶ Отключите прибор от электрической сети где-то на 1 минуту и затем снова включите. (Выньте штекер из розетки или отключите предохранитель).
- ▶ Прибор снова готов к эксплуатации, когда индикаторы горят.
- ▶ Выберите новую программу.

Если сообщение об ошибке появляется снова:

- ▶ Запишите код ошибки.
- ▶ Перекройте кран подачи воды, отключите прибор от электрической сети, вынув штекер из розетки или отключив предохранитель.
- ▶ Свяжитесь со специалистом сервисной службы.

Неполадки

Устранение неполадок

Другие незначительные неполадки, с которыми Вы можете справиться самостоятельно.

Функционирование прибора

Дисплей темный:

- ▶ Прибор находится в режиме ожидания. Это не является неполадкой. Для управления прибором нажмите любую кнопку.

Прибор нельзя включить, дисплей остается темным даже после нажатия кнопки:

- ▶ Убедитесь, что штекер находится в розетке, а в электрической сети есть ток.
- ▶ Убедитесь, предохранитель включен.
- ▶ Блокировка электрической сети, обычно в полдень. Пользуйтесь прибором после завершения блокировки.

Прибор не запускается:

- ▶ Вы не нажали кнопку запуска программы.
- ▶ Была установлена отсрочка старта. Прибор начнет выполнение программы по истечении установленного времени.

Нельзя открыть дверцу прибора:

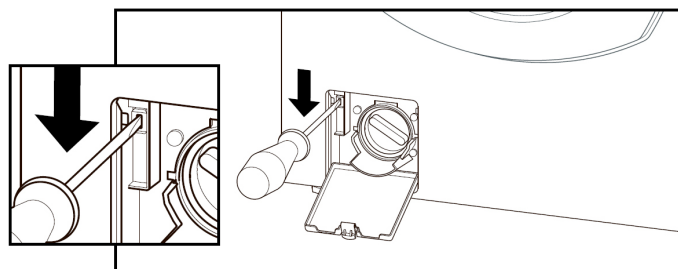
- ▶ Выполняемая программа стирки не завершена.
- ▶ Режим без отжима. Это не является неполадкой. См. раздел «Стирка / Завершение программы без отжима».
- ▶ Блокировка электрической сети или неполадки с прибором: см. ниже.

Открывание дверцу в случае отключения электроэнергии или в случае поломки прибора:

Убедитесь, что барабан полностью остановился.

- ▶ Перекройте кран подачи воды.
- ▶ Отключите прибор от сети питания.
- ▶ Осуществите аварийную очистку (см. раздел «Уход и чистка / аварийная очистка»).

- ▶ Потяните открыватель дверцы (аварийное открывание).



- Дверца откроется.

Подсветка барабана не работает:

- ▶ Вышла из строя лампа подсветки. Из соображений безопасности замену лампы подсветки должен производить специалист сервисной службы.

Стирка и результаты стирки

Остатки моющего средства в ящике для моющего средства:

- ▶ Влажный стиральный порошок или порошок комочками: Просушите ящик для моющего средства перед загрузкой в него стирального порошка. Используйте дозирующее устройство для компактных и жидких моющих средств. Налейте жидкое моющее средство в дозирующее устройство (шарик) и поместите непосредственно в барабан стиральной машины.
- Дозирующее устройство для жидкого моющего средства в ящике для моющего средства находится в нижнем положении: приведите устройство в положение, подходящее для стирального порошка.
- Густой кондиционер остался в отсеке . Совет: разбавьте густой кондиционер 100 мл воды и залейте раствор в ящик для моющего средства. Внимание: не превышайте отметку «max». При необходимости промойте ящик для моющего средства и сифон (см. раздел «Уход и чистка»).

Во время стирки не видно воды в барабане.

- Это не является неполадкой. Вода в барабане ниже уровня видимости.

Неполадки

Белье не отстирывается:

- ▶ Белье было испачкано больше, чем предполагалось.
- ▶ Используйте средство для удаления пятен перед машинной стиркой.
- ▶ Выберите максимально допустимую температуру для данного типа ткани.
- ▶ Выберите более интенсивную программу стирки.
- ▶ Загружайте моющее количество в достаточном количестве, в соответствии с рекомендациями производителя.

Остатки моющего средства на постиранном белье:

- ▶ Это не является недостатком работы Вашего прибора. Некоторые стиральные порошки, не содержащие фосфаты, оставляют мутные следы на одежде в процессе стирки, так как содержат нерастворимые элементы.
- ▶ Совет: Просушите и стряхните остатки стирального порошка щеткой или повторите этап полоскания сначала. Используйте жидкое моющее средство и программы с большим количеством воды (Обычные программы). Активируйте функцию дополнительного полоскания.

Серый осадок (мыльная пена) на белье:

- ▶ Обычное количество моющего средство бывает недостаточным для таких типов загрязнения, как мазь, жир, масло, увеличьте количество используемого моющего средства. Совет: выбирайте максимальную температуру стирки для данного типа ткани.

Серые пятна на белье:

- ▶ Эти пятна могут остаться после косметики или от кондиционера для белья и могли появиться до помещения белья в стиральную машину. Совет: некоторые пятна могут исчезнуть после замачивания белья в жидком моющем средстве.

Белье жесткое и/или похоже на картон:

- ▶ Если белье сушилось на воздухе, то в следующий раз используйте кондиционер или высушите белье в сушильной машине.

Барабан стиральной машины грязный (например, остатки бумаги и растительного масла):

- ▶ Бумажные платки или подобные бумажные изделия не были удалены из карманов одежды перед помещением ее в барабан прибора. Очистите барабан и ящик для моющего средства при помощи программы Autoclean (без белья и моющего средства).

Белье имеет неприятный запах (например, пота или гнилью):

- ▶ Белье стиралось слишком долго при слишком низкой температуре. В белье много бактерий, формирующих неприятный запах. Иногда стирайте белье при температуре 60°C или при максимально допустимой для этого типа ткани температуре, лучше всего используйте обычный стиральный порошок (с отбеливающим эффектом). При стирке на низких температурах используйте подходящее для этих температур специальное моющее средство.

Накопление запахов в стиральной машине:

- ▶ Бактерии скопились в барабане стиральной машины или в сливном шланге. Совет: Очищайте прибор время от времени при помощи программы Autoclean (без белья и моющего средства).

Волокна спутывается (образуются узелки):

- ▶ Деликатные ткани, такие как шерсть, могут терять нити и образовывать узелки из-за сильного механического воздействия. Используйте специальные программы для бережной стирки.

Неполадки

Образование дыр на белье, изнашивание ткани:

- ▶ Перед стиркой удалите все посторонние предметы из белья.
- ▶ Застегните все молнии и замки перед стиркой.
- ▶ Стирайте вещи из деликатных тканей в специальном мешке для стирки.
- ▶ Нормальное изнашивание и/или механическое повреждение ткани, которое уже существовало на момент помещения белья в барабан.

Пена и протечки

После последнего полоскания видна пена:

- Некоторые моющие средства образуют больше пены, что не сказывается на результатах полоскания.

Слишком много пены образуется во время стирки, пену видно через стекло люка, она заполняет весь барабан:

- ▶ Использовано слишком большое количество моющего средства. Слишком большое количество пены негативным образом сказывается на результатах стирки. Совет: Смешайте приблизительно 20 мл кондиционера с ½ литра воды и залейте в отсек II ящика для моющего средства. При необходимости повторите процесс. В будущем уменьшите количество используемого моющего средства.

Пена капает из ящика для моющего средства во время стирки и полоскания:

- ▶ Использовано слишком большое количество моющего средства. Совет: Смешайте приблизительно 20 мл кондиционера с ½ литра воды и залейте в отсек II ящика для моющего средства. При необходимости повторите процесс. В будущем уменьшите количество используемого моющего средства.

Пена капает из ящика для моющего средства во время этапа отжима:

- ▶ Прервите выполнение программы при помощи кнопки быстрой стирки. Для устранения этой неполадки проделайте действия, как в случае сообщения об ошибке “Слишком высокий уровень воды”.
- ▶ В будущем уменьшите количество используемого моющего средства. (При необходимости используйте стиральный порошок вместо жидкого моющего средства).

Вода подтекает из стиральной машины, лужицы воды и/или пятна воды образуются на полу:

- ▶ Использовано слишком большое количество моющего средства. В будущем уменьшите его количество.
- ▶ Убедитесь, что шланг подачи воды и сливной шланг правильно установлено и вода из них не подтекает.

Отжим и шум

Звук помпы

- Не является неисправностью. Звук заливающейся и сливающейся воды, например, когда выкачивается из барабана, является нормальным явлением.

Повторный отжим

- В случае дисбаланса белья в барабане, электроника фиксирует это, устраняет дисбаланс и повторяет отжим.

Неудовлетворительные результаты отжима:

- Система электроники зафиксировала дисбаланс в барабане, который она не смогла устранить. При недостаточной загрузке стиральной машины или загрузке крупных вещей, например, полотников, белье в барабане распределяется неравномерно. Скорость отжима снижается в зависимости от объема загрузки и степени дисбаланса во избежание перегрузки прибора.

Неполадки

Громкий звук и «передвижение» стиральной машины во время отжима:

- ▶ Не были удалены транспортные крепления прибора. См. раздел «Установка».
- ▶ Ножки прибора не были зафиксированы в процессе установки прибора. Выровняйте прибор снова при помощи уровня и закрепите ножки прибора, как описано в разделе «Установка».

Продлена программа стирки:

- Стиральная машина зафиксировала пену и принимает меры по ее устранению. Не является неисправностью.
- Стиральная машина зафиксировала дисбаланс и принимает меры по его устранению. Не является неисправностью.
- Стиральная машина зафиксировала чрезмерную загрязненность белья и/или мутность воды и увеличила продолжительность программы. Не является неисправностью.

Сервисная служба

Перед обращением в сервисную службу проверьте, не можете ли Вы самостоятельно устранить неполадку (см. раздел «Устранение неполадок»).

Обращение к специалисту сервиса за совет может подразумевать финансовые расходы даже в период действия гарантии на прибор.

Гарантия на прибор не покрывает устранение неполадок в случае ненадлежащего использования прибора, а также в случае очистки фильтров от посторонних предметов.

Если Вы не можете самостоятельно устранить неполадку, отключите прибор от сети (или выключите предохранитель), перекройте кран подачи воды и свяжитесь со специалистом сервисной службы.

Продиктуйте специалисту сервисной службы номер ошибки F - -, а также номер прибора и серийный номер. Вы найдете эту информацию на типовой табличке внутри открытой дверцы.

Пометьте данные типовой таблички здесь:

Product No.: _____

Serial No.: _____

Гарантия на прибор

По истечении срока действия стандартной гарантии (2 года) ее можно продлить. За более подробной информацией обращайтесь к специалисту сервисной службы.

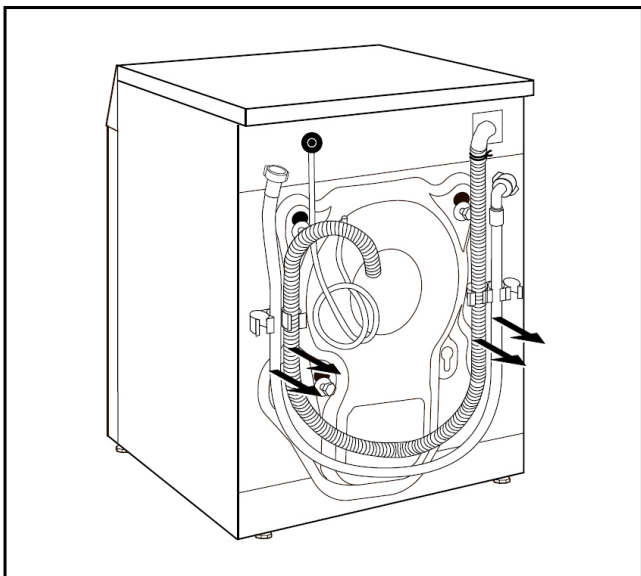
Инструкции по установке

- ⚠ Во время транспортировки и установки прибора (разгрузки, передвижения и т. д.) проследите, чтобы прибор не роняли и не переворачивали. В противном случае существует опасность нанесения повреждений.
- ⚠ Правильно утилизируйте упаковочный материал и не храните его. Дети, играя, могут найти его. Проследите за тем, чтобы дети не играли с упаковкой, так как существует опасность удушья.
- ⚠ Не подключайте прибор, если присутствуют следы повреждений.
- ⚠ Прокладывайте шланги и кабели таким образом, чтобы о них нельзя было споткнуться.

Удаление транспортных креплений

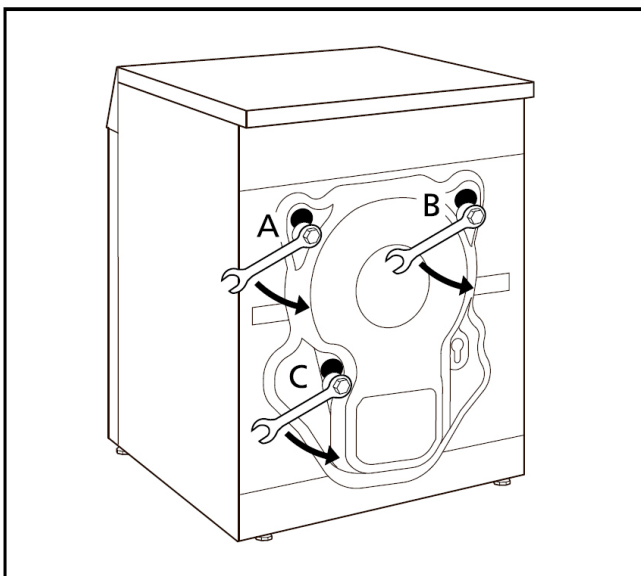
⚠ Перед подключением прибора и первым его использованием необходимо удалить транспортные крепления сзади прибора. Сохраните транспортные крепления в надежном месте для возможной транспортировки в будущем. Транспортируйте прибор только с установленными на него специальными креплениями.

1. Снимите шланги и кабели сзади прибора, вынув их из зажимов.

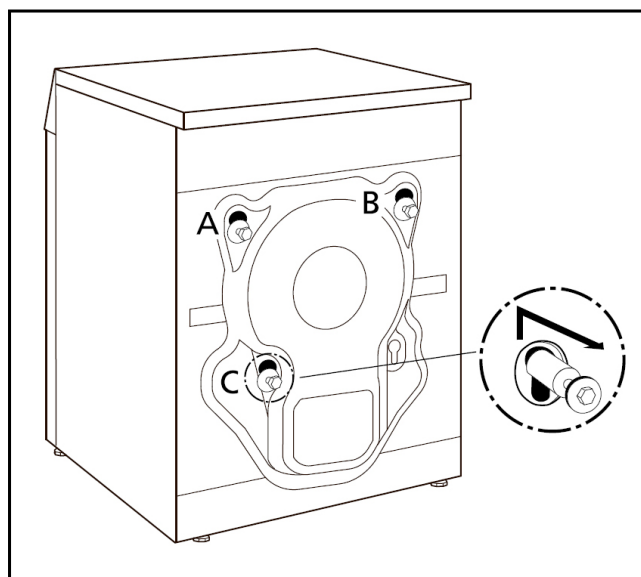


⚠ Внимание – существует опасность нанесения вреда здоровью в результате проскальзывания.

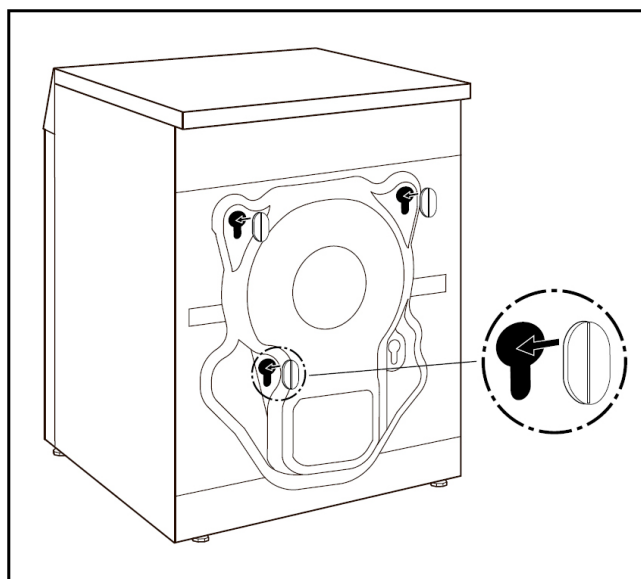
2. Ослабьте винты с шестигранными головками А, В и С при помощи гаечного ключа (размер ключа 1), пока шурупы нельзя будет снять.



3. Удалите шестигранные винты А, В и С с гайками.



4. Вставьте заглушки, входящие в комплект поставки, в отверстия.



Установка прибора

⚠ Во время установки и подключения прибора необходимо соблюдать следующие инструкции по безопасности, общие инструкции, а также существующие местные нормы и правила по подключению электрических приборов к водопроводной и электрической сети.

⚠ При возникновении сомнений вызовите специалиста по установке подобных приборов.

Каждый прибор тщательно проверяется в условиях эксплуатации перед тем, как покинет завод по производству. Любая влага, которую Вы можете обнаружить внутри прибора или в сливном шланге, попала туда в результате данной проверки.

⚠ Прибор тяжелый. Соблюдайте меры предосторожности при переносе прибора.

⚠ Не поднимайте прибор за выступающие части!

⚠ Температура в помещении, подходящая для использования прибора, – 5-35°C.

⚠ При использовании стиральной машины в местах, находящихся на высоте более 2000 метров выше уровня моря, абсолютно необходимо активировать устройство по ограничению температуры воды, чтобы избежать закипания воды (уточните данный вопрос у продавца или в сервисной службе).

⚠ На паркетных полах помещайте прибор на деревянную водонепроницаемую панель толщиной не менее 40 мм, которая должна быть плотно привернута к полу. Установку необходимо производить как можно дальше в углу помещения. Закрепите прибор при помощи ножек, используя специальный комплект для установки (особенно в случае установки в колонну с сушильной машиной).

⚠ Если прибор устанавливается на подставку, то необходимо прикрепить его к ней при помощи специального установочного комплекта, чтобы прибор не упал во время производства цикла отжима.

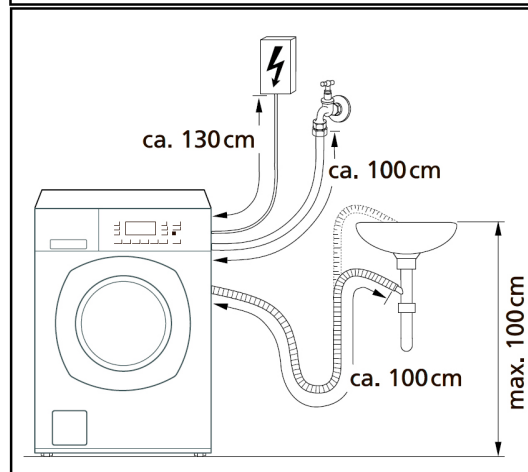
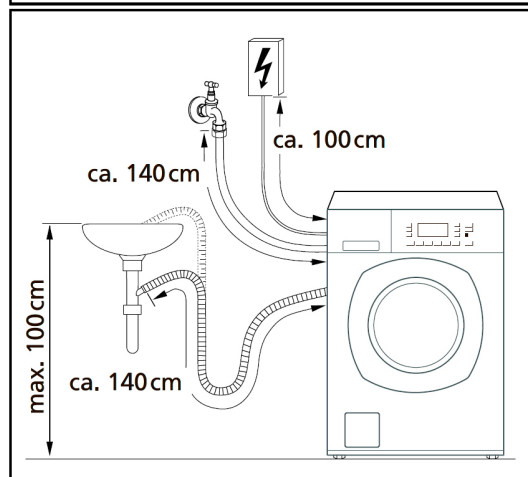
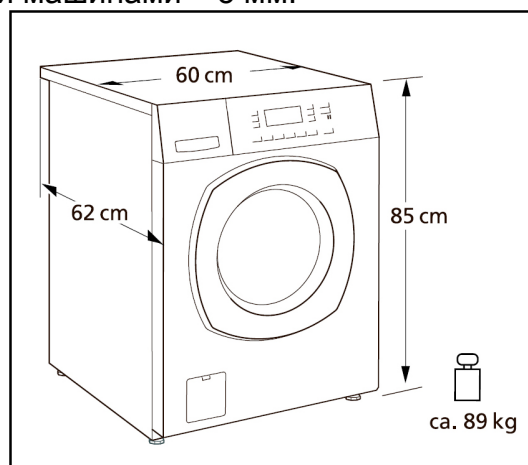
Вы можете приобрести установочный комплект в сервисной службе: № 53660.9.

⚠ Прибор нельзя устанавливать и использовать вне помещения (например, на балконе). В противном случае существует опасность короткого замыкания или пожара.

► При установке прибора учитывайте:

- Размеры прибора,
- Длину шлангов и кабеля при подключении слева или справа.

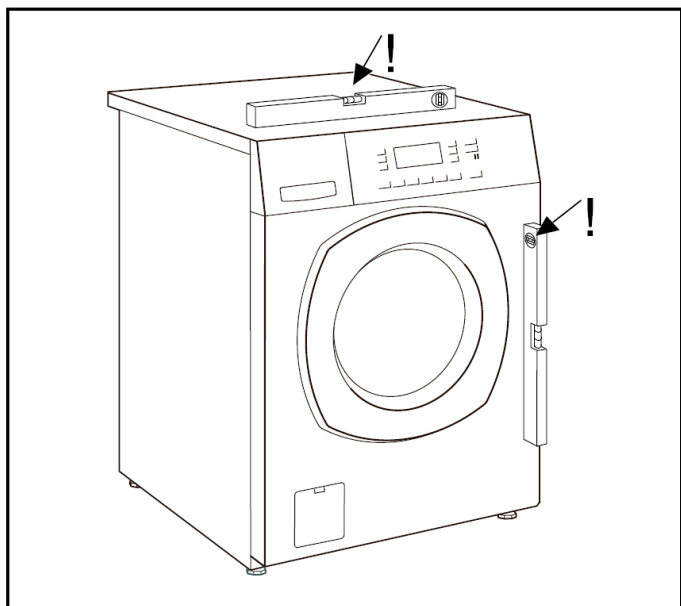
► Минимальное расстояние между прибором и стеной, а также между двумя стиральными машинами – 5 мм.



Выравнивание прибора

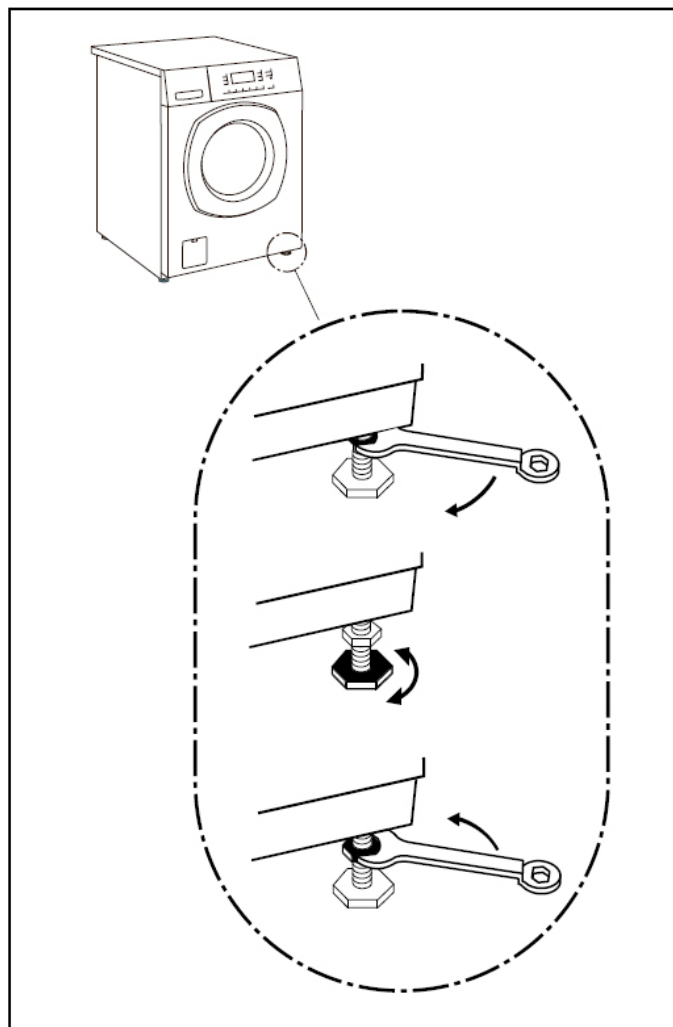
⚠ Для того чтобы обеспечить устойчивость стиральной машины, ее необходимо установить так, чтобы она стояла ровно на полу, равномерно опираясь на все четыре ножки. Она не должна качаться. В противном случае машина может сместиться в процессе работы и нанести ущерб.

► Для выравнивания прибора используйте уровень со всех сторон.



► При необходимости отрегулируйте прибор при помощи ножек.

1. Ослабьте контргайки.
2. Отрегулируйте высоту ножек прибора.
3. Закрутите контргайки снова так, чтобы высота ножки осталась на установленном уровне.

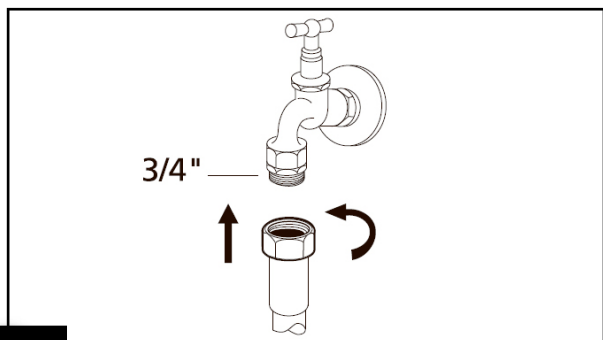


Подключение к водопроводной сети

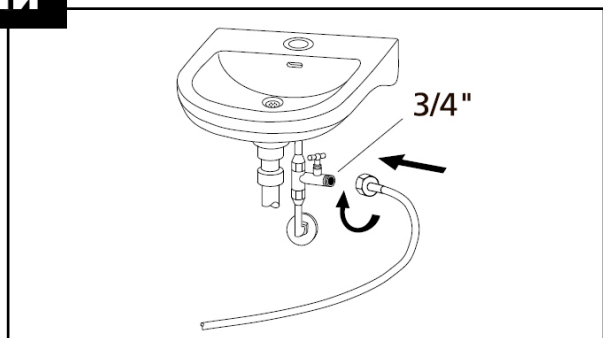
Подача воды

Для подключения прибора к водопроводной сети необходимо подключить прибор к крану с холодной водой с давлением воды в системе не менее 0,1 МПа (1 бар). При открытом кране из него должно выливаться не менее 8 литров воды в минуту. При давлении воды более 1 МПа (10 бар), необходимо установить клапан для снижения давления.

- ⚠ Не подключайте прибор к нагревательным устройствам без давления. В случае возникновения сомнений и вопросов по подключению прибора, пожалуйста, обратитесь за советом к специалисту.
- ⚠ Внимание! Места соединений находятся под давлением воды. Проверьте их Герметичность, полностью открыв кран!



ИЛИ



- ▶ Подключите шланг подачи воды к крану.
- ▶ Откройте кран и убедитесь, что соединение не подтекает.
- ▶ Закройте водопроводный кран.
- ⚠ Снимайте грязевой сетчатый фильтр на свободном конце шланга для подачи воды и в электромагнитном клапане прибора только для чистки.
- ⚠ Во избежание повреждений необходимо перекрывать кран подачи воды и промежуточный клапан после стирки.

Подключение к мягкой воде

Стиральные машины с опцией мягкой воды имеют два места подключения к водопроводной сети сзади прибора: для мягкой и жесткой холодной воды. Клапан подачи **мягкой воды** отмечен **зеленой полосой**, нейтральный клапан предназначен для жесткой воды.

Подсоедините шланги подачи мягкой и жесткой воды к соответствующим кранам.

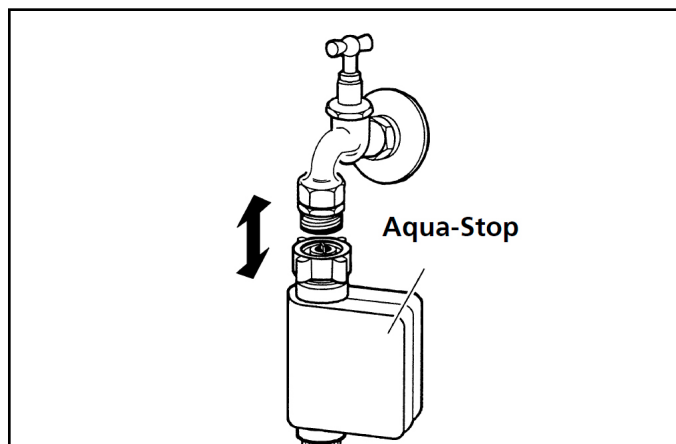
Подключение к горячей воде

Стиральные машины с опцией горячей воды имеют два места подключения к водопроводной сети сзади прибора: для холодной и горячей воды. Клапан подачи **горячей воды** отмечен **красной полосой**, нейтральный клапан предназначен для холодной воды. Подсоедините шланги подачи холодной и горячей воды к соответствующим кранам.

- ⚠ Температура горячей воды не должна превышать 70°C. В противном случае температуру горячей воды необходимо понизить до 70°C при помощи специального устройства.

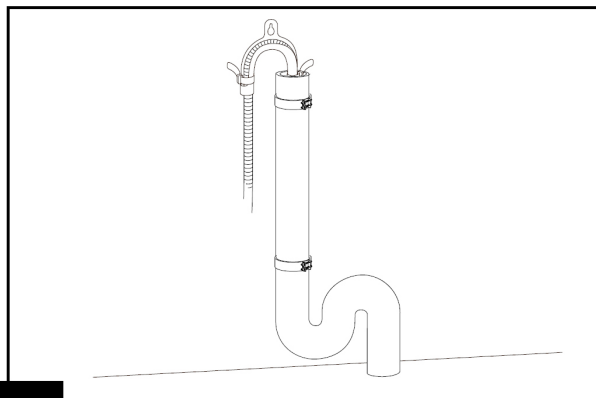
Aqua-stop

- ⚠ Не помещайте клапан Aqua-stop в воду. Существует опасность удара электрическим током.
 - Если прибор оснащен системой Aqua-stop, подключите прибор к водопроводной сети так, как показано на рисунке.
 - ▶ Откройте кран и убедитесь, что соединение не подтекает.
 - ▶ Закройте водопроводный кран.

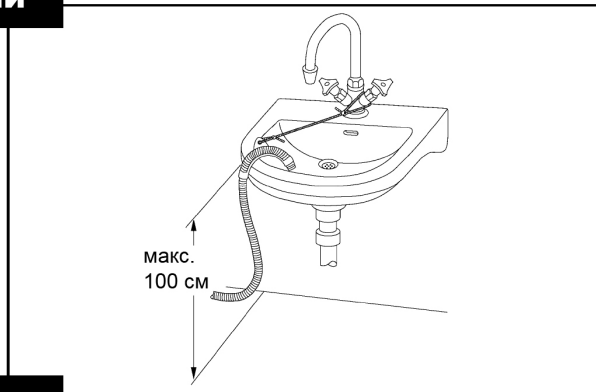


Подключение к канализации

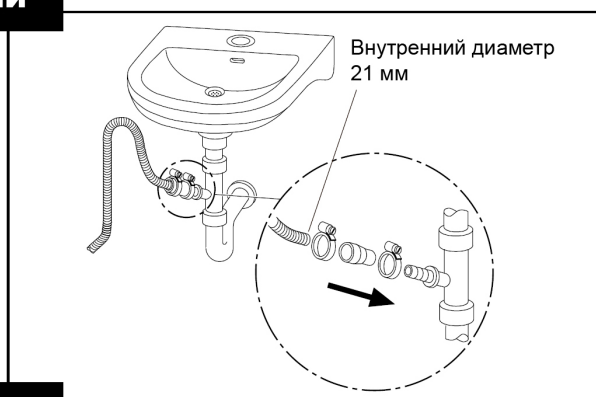
- ⚠ Сливной шланг нельзя перегибать или защемлять.
- ⚠ В случае слива воды в раковину сливной шланг необходимо закрепить, чтобы он не выпал из раковины. Убедитесь, что вода стекает достаточно быстро. Проверьте, чтобы раковина не была закрыта и вода быстро уходила вниз. В противном случае существует опасность затопления.
- ⚠ При подсоединении сливного шланга к сифону под раковиной места соединений должны быть закреплены при помощи зажимов. В противном случае существует опасность затопления! Вы можете приобрести зажимы в специализированных магазинах.



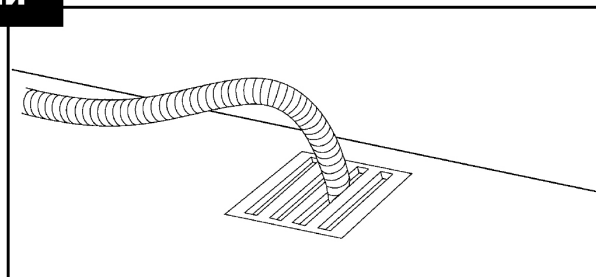
или



или



или



Подключение к электрической сети


⚠ Подключение прибора к электрической сети должен осуществлять квалифицированный электрик.

⚠ Адаптацию прибора к электрической сети должен также производить квалифицированный электрик. Возможности адаптации прибора указаны на типовой табличке сзади прибора.

- Прибор поставляется с четырехжильным сетевым кабелем для подсоединения к двухфазному переменному току с нейтралью (400 В 2 N~, установленная мощность 4200 Вт, предохранитель 10 А).
- Прибор можно адаптировать к электрической сети с меньшим напряжением (см. схемы ниже).
- Модель "s" поставляется с трехжильным сетевым кабелем и штекером типа 23. (230 В 1 N~, установленная мощность 4200 Вт, предохранитель 16 А).

При подключении прибора к электрической сети соблюдайте нормы и правила, действующие в Вашей стране, в соответствии с требованиями компаний-поставщиков электроэнергии.

Предохранители и переключатели не включены в комплект поставки прибора. В помещениях, где необходима установка автомата защитного отключения токов для обеспечения безопасности, ток размыкания должен быть 30 мА.

При использовании автомата защитного отключения токов можно применять только тип с обозначением .

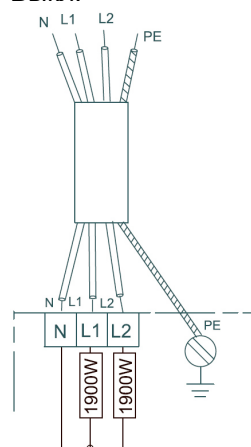
Возможно прямое включение в сеть, тогда должно быть предусмотрено разъединяющее устройство с расстоянием между контактами 3 мм в разомкнутом состоянии, а также подключение при помощи штекера и розетки.

Прибор не следует подключать к автоматическому устройству, размыкающему сеть (например, таймеру).

Стиральная машина, 7 кг

400 В 2 N~

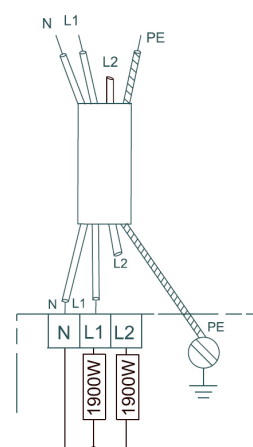
Пониженная мощность = Выкл.



Нагрев 3,8 кВт
Мотор 0,4 кВт
Предохранитель 10 А

230 В 1 N~

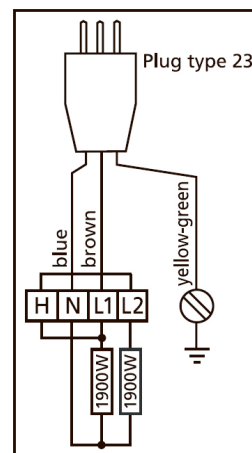
Пониженная мощность = Выкл.



Нагрев 1,9 кВт
Мотор 0,4 кВт
Предохранитель 10 А
(отрежьте L2)

230 В 1 N~

Пониженная мощность = Выключено



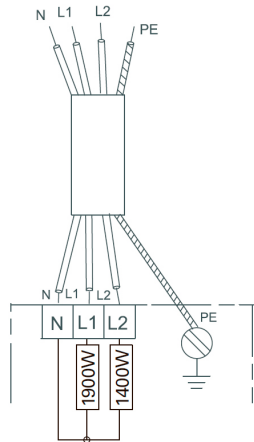
Нагрев 3,8 кВт
Мотор 0,4 кВт
Предохранитель 16 А
(модель "s")

Подключение к электрической сети

Стиральная машина / Экспорт

400 В 2 N~

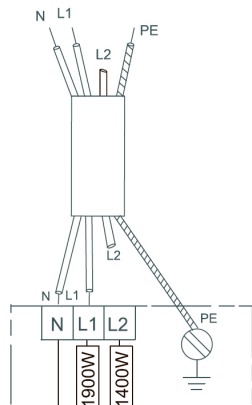
Пониженная мощность =
Выкл.



Нагрев 3,3 кВт
Мотор 0,4 кВт
Предохранитель 10 А

230 В 1 N~

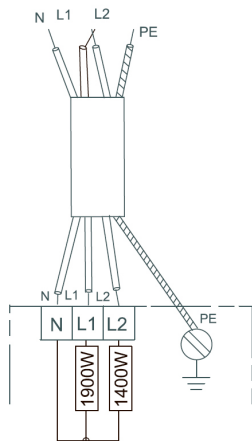
Пониженная мощность =
Вкл.



Нагрев 1,9 кВт
Мотор 0,4 кВт
Предохранитель 10 А
(отрежьте L2)

230 В 1 N~

Пониженная мощность = Выключено



Нагрев 3,3 кВт
Мотор 0,4 кВт
Предохранитель 16 А
(соедините L1 + L2)

⚠ Обратите внимание, что если понижаются параметры подключения, то необходимо изменить настройки прибора.

Ни при каких обстоятельствах не используйте переходники / тройники и не удлиняйте сетевой кабель. Существует опасность удара электрическим током и возгорания.

Установка в колонну

Для максимально эффективного использования пространства Вы можете расположить сушильную машину на стиральную в колонну. Категорически запрещается устанавливать стиральную машину на сушильную, так как существует риск падения прибора.

⚠ Для такого рода установки сушильную машину необходимо закрепить на стиральной машине при помощи специального установочного комплекта. Вы можете заказать его в сервисной службе.

www.kuppersbusch.ru

Küppersbusch

ALLERFEINSTE KÜCHENTECHNIK



AI30