



MAUNFELD

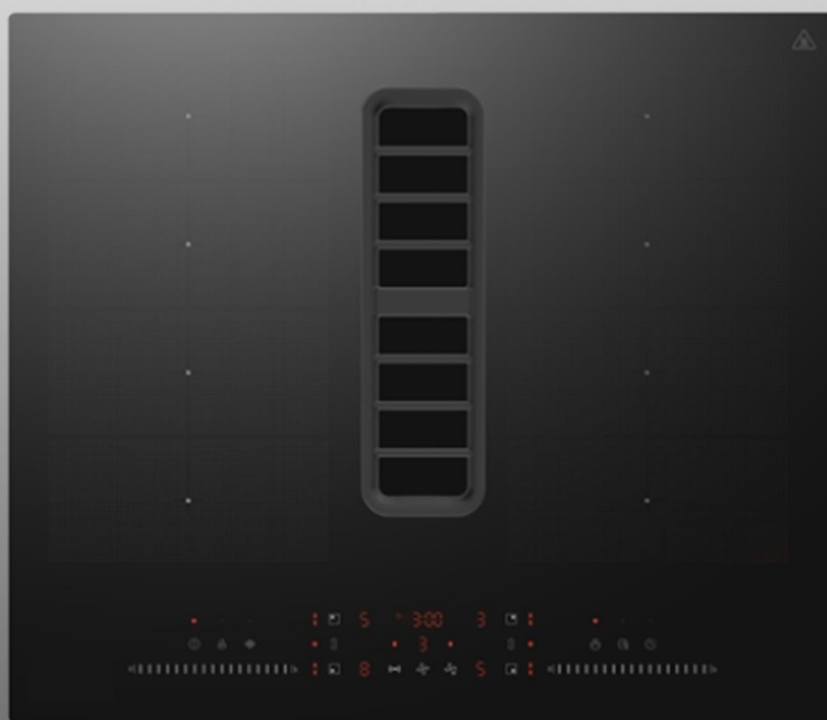
ТЕХНИКА НОВОГО ВРЕМЕНИ

RU

ПОДРОБНАЯ ИНСТРУКЦИЯ

ПО ЭКСПЛУАТАЦИИ
ИНДУКЦИОННОЙ ВАРОЧНОЙ ПАНЕЛИ, тип: МІНС

МІНС604SF2ВК



Ver.01

www.maunfeld.ru

БЛАГОДАРИМ ВАС

за доверие и поздравляем с приобретением нового изделия.

Для более удобного и простого использования изделия, мы подготовили подробную инструкцию по эксплуатации. Она поможет вам быстрее с ним ознакомиться.

Данное руководство содержит важную информацию по безопасной установке, использованию вашего изделия и уходу за ним, а также необходимые сведения, которые позволят вам извлечь из него максимальную пользу.

Храните данное руководство в надёжном и удобном месте с тем, чтобы воспользоваться им в случае необходимости.

Инструкцию по эксплуатации Вы также можете найти на нашем сайте:

www.maunfeld.ru

СОДЕРЖАНИЕ

стр. 4	ОБЩИЕ МЕРЫ БЕЗОПАСНОСТИ
стр. 8	СПЕЦИАЛЬНЫЕ МЕРЫ БЕЗОПАСНОСТИ
стр. 9	РАСШИФРОВКА АББРЕВИАТУРЫ
стр. 10	ТЕХНИЧЕСКИЕ ДАННЫЕ
стр. 11	ДАННЫЕ ПО ЭНЕРГОПОТРЕБЛЕНИЮ
стр. 12	ВНЕШНИЙ ВИД ПРИБОРА
стр. 14	ПАНЕЛЬ УПРАВЛЕНИЯ
стр. 15	РАСПАКОВКА
стр. 15	ПЕРЕД УСТАНОВКОЙ
стр. 16	РЕКОМЕНДАЦИИ ПО МОНТАЖУ
стр. 18	РАЗМЕРЫ ПРИБОРА
стр. 19	ПОРЯДОК УСТАНОВКИ ДЛЯ ВЫТЯЖНОГО РЕЖИМА
стр. 23	ПОРЯДОК УСТАНОВКИ ДЛЯ РЕЖИМА РЕЦИРКУЛЯЦИИ
стр. 27	ПОДКЛЮЧЕНИЕ К ЭЛЕКТРИЧЕСКОЙ СЕТИ
стр. 28	ВЫБОР ПОСУДЫ ДЛЯ ИНДУКЦИОННОЙ ПЛИТЫ
стр. 31	ПЕРЕД ПЕРВЫМ ВКЛЮЧЕНИЕМ

МЕРЫ БЕЗОПАСНОСТИ

ОПИСАНИЕ ПРИБОРА

УСТАНОВКА ПРИБОРА

ЭКСПЛУАТАЦИЯ ПРИБОРА

СОДЕРЖАНИЕ

стр. 32	ИСПОЛЬЗОВАНИЕ ВАРОЧНОЙ ПАНЕЛИ
стр. 39	ИСПОЛЬЗОВАНИЕ ОБЪЕДИНЕННЫХ ЗОН НАГРЕВА
стр. 40	ВЫБОР МОЩНОСТИ НАГРЕВА
стр. 41	ИСПОЛЬЗОВАНИЕ ВЫТЯЖКИ
стр. 42	ЧИСТКА ВАРОЧНОЙ ПОВЕРХНОСТИ
стр. 45	УХОД ЗА ВЫТЯЖКОЙ
стр. 46	ЗАМЕНА МОТОРА ВЫТЯЖКИ
стр. 47	УСТРАНЕНИЕ НЕПОЛАДОК
стр. 48	КОДЫ НЕИСПРАВНОСТЕЙ
стр. 49	ТРАНСПОРТИРОВКА
стр. 49	УТИЛИЗАЦИЯ
стр. 50	СЕРВИСНОЕ ОБСЛУЖИВАНИЕ
стр. 51	ИНФОРМАЦИЯ ОТ ПРОИЗВОДИТЕЛЯ

ЭКСПЛУАТАЦИЯ ПРИБОРА

УХОД И ОБСЛУЖИВАНИЕ

ИНФОРМАЦИЯ ОТ ПРОИЗВОДИТЕЛЯ

МЕРЫ БЕЗОПАСНОСТИ

Внимательно ознакомьтесь с инструкцией по эксплуатации и сохраните её для дальнейшего использования!

Данный прибор был протестирован и сертифицирован в соответствии со всеми действующими стандартами по электрической части и стандартами безопасности.

ОБЩИЕ МЕРЫ БЕЗОПАСНОСТИ

- Прибор разработан исключительно для использования в быту (для приготовления еды и напитков) и не предназначен для коммерческого использования.
- Эта варочная панель является встраиваемым прибором и не может использоваться как отдельное устройство.
- Любое вмешательство в конструкцию варочной панели запрещено.
- Перед использованием прибора убедитесь в соответствии рабочего напряжения прибора напряжению электросети (220-240 В~, 50 Гц).
- Варочная панель должна быть подключена к исправной системе заземления.
- Внесение изменений в систему домашней электропроводки должно выполняться только квалифицированным электриком.
- Прибор не предназначен для работы с использованием внешнего таймера или отдельной системы дистанционного управления.
- Следите, чтобы сетевой кабель не был перекручен или пережат. Не допускайте его натяжения.
- Регулярно проверяйте прибор и его сетевой шнур на наличие повреждений. Не используйте прибор в случае обнаружения неисправности.
- Для замены повреждённого сетевого шнура обращайтесь в специализированный сервисный центр. Замена шнура должна производиться квалифицированным специалистом.

МЕРЫ БЕЗОПАСНОСТИ

- Если Вы не пользуетесь прибором длительное время, отключите его от электрической сети.
- Отключая прибор от сети, всегда держитесь за вилку, никогда не тяните за шнур.
- Не допускайте соприкосновения сетевых шнуров других устройств со стеклянной поверхностью варочной панели или с горячей посудой.
- Избегайте соприкосновения сетевого кабеля устройства с горячими поверхностями и острыми предметами. В случае повреждения кабеля использование устройства запрещено!
- Запрещается ремонтировать или производить замену каких-либо частей прибора, если специальных рекомендаций о том не содержится в данном руководстве. Все другие виды обслуживания должны выполняться квалифицированным специалистом.



Внимание! Если поверхность устройства треснула или имеет иные повреждения, немедленно отключите прибор от электрической сети и обратитесь в сервисный центр.

- Никогда не используйте прибор в качестве поверхности для работы или хранения чего-либо. Никогда не оставляйте на приборе какие-либо предметы или посуду.
- Поверхность прибора нагревается во время использования и некоторое время остаётся горячей после выключения. Не прикасайтесь и не очищайте зону нагрева, пока она полностью не остынет.
- Не используйте прибор для обогрева помещения.
- Никогда не оставляйте работающий прибор без присмотра. Внимательно следите за приготовлением пищи на масле или жире, поскольку эти продукты способны легко воспламеняться.
- Выкипание жидкости, перелив жирных продуктов на поверхность прибора могут стать причиной задымления и привести к возгоранию.
- Не допускайте контакта тела, одежды и иных предметов, кроме посуды подходящего типа, со стеклом до остывания поверхности.
- Не кладите и не допускайте падения тяжёлых, даже небольших предметов на варочную поверхность.

МЕРЫ БЕЗОПАСНОСТИ

- Не вставайте на варочную панель.
- После использования всегда отключайте варочные зоны и само устройство, как это рекомендуется в настоящем руководстве.
- Не используйте посуду с неровными краями, с шероховатым или повреждённым дном (неэмалированные чугунные сковороды) и не передвигайте посуду по рабочей поверхности, так как это может привести к её повреждению и появлению царапин.
- Не нагревайте пустую посуду.
- Не ставьте горячую посуду на панель управления.



Внимание! Опасность возгорания!

Запрещается тушить огонь водой! Необходимо отключить прибор от сети и накрыть пламя, например, крышкой или тарелкой.

- Не подносите близко к варочной панели предметы чувствительные к магнитному полю, такие как банковские карты, дискеты, калькуляторы.
- Запрещается размещение на стеклокерамической поверхности любых металлических предметов, за исключением термостойких контейнеров, поскольку в случае длительного воздействия или под влиянием остаточного тепла это может привести к сильному нагреву, расплавлению и даже возгоранию.
- Не допускайте ударов посудой о край стеклокерамической панели.
- Всегда держите поверхность прибора в чистоте.
- Не допускайте попадания на конфорки сахара и синтетических материалов, а также не оставляйте на них алюминиевые листы, поскольку это может привести к появлению трещин или другим повреждениям при охлаждении стеклокерамической поверхности.
- Не используйте металлические мочалки, щётки или любые другие грубые абразивные чистящие средства для очистки варочной поверхности, так как они могут поцарапать рабочую поверхность. Чистку прибора необходимо выполнять влажной тканью.
- Во избежание несчастных случаев используйте только защитные экраны, разработанные производителем устройства или рекомендованные им, либо встроенные защитные экраны.

МЕРЫ БЕЗОПАСНОСТИ

МЕРЫ БЕЗОПАСНОСТИ ПРИ ЭКСПЛУАТАЦИИ ВЫТЯЖНОГО УСТРОЙСТВА

- Запрещается подсоединять воздуховод к вытяжным трубам или каналам газоотвода.
- Во избежание возгорания чистку вытяжки следует производить в соответствии с инструкциями.
- Для чистки поверхности вытяжки пользуйтесь только мягким мыльным раствором или растворами моющих средств. Протирать мягкой тканью.
- Запрещается открывать корпус и снимать жировые и угольные фильтры при работающем вентиляторе.
- Для оптимальной работы прибора следует регулярно чистить поверхность кухонной вытяжки и алюминиевый фильтр.
- При чистке вытяжки пользуйтесь защитными перчатками. Во время чистки загрязняющие вещества следует удалять аккуратно.
- Запрещается мыть панель управления водой или другими жидкостями во избежание неисправностей.

МЕРЫ БЕЗОПАСНОСТИ

СПЕЦИАЛЬНЫЕ МЕРЫ БЕЗОПАСНОСТИ

(В ОТНОШЕНИИ ДЕТЕЙ И ЛЮДЕЙ С ОГРАНИЧЕННЫМИ ВОЗМОЖНОСТЯМИ)



Внимание! Не разрешайте маленьким детям играть с упаковочными материалами (полиэтиленовой плёнкой, коробками, пенопластовыми вкладышами и пр.), так как это может представлять для них серьёзную опасность!

- Не позволяйте детям играть с прибором.
- Не допускается использование этого устройства детьми старше 8 лет, лицами с ограниченными физическими, сенсорными и умственными возможностями, а также лицами с недостатком опыта и знаний, если они не находятся под присмотром, и им не были разъяснены способы безопасного обращения с устройством и опасности с ним связанные.
- Обслуживание и уход за прибором могут выполняться детьми только под непосредственным наблюдением взрослых.
- Соблюдайте осторожность при работе со скребками для варочной панели, так как они имеют острое лезвие. Всегда держите их в недоступном для детей месте.



Внимание! В процессе работы внешние панели прибора, а также стоящая на нём посуда могут сильно нагреваться. Следите, чтобы маленькие дети не приближались к прибору во время работы.

Производитель не несёт ответственности за повреждения, вызванные пренебрежением требованиями безопасности, несоблюдением правил эксплуатации изделия или некорректной настройкой органов управления.

ОПИСАНИЕ ПРИБОРА

РАСШИФРОВКА АББРЕВИАТУРЫ

БК – BLACK – ЧЁРНЫЙ ЦВЕТ

F2 – FLEX ZONE – ОБЪЕДИНЕНИЕ
ВАРОЧНЫХ ЗОН

S – СЛАЙДЕР

4 – 4 КОНФОРКИ

MIHC604SF2BK

60 – ШИРИНА ПАНЕЛИ 60 CM

C – COOKER HOOD – ВЫТЯЖКА

H – НОВ – ВАРОЧНАЯ ПАНЕЛЬ

I – INDUCTION – ИНДУКЦИОННАЯ

M – MAUNFELD

ОПИСАНИЕ ПРИБОРА

ТЕХНИЧЕСКИЕ ДАННЫЕ

МОДЕЛЬ	MINC604SF2BK
ХАРАКТЕРИСТИКИ ВАРОЧНОЙ ПАНЕЛИ	
ТИП ВАРОЧНОЙ ПАНЕЛИ	Индукционная
МАТЕРИАЛ ПОВЕРХНОСТИ	Стеклокерамика
ТИП УСТАНОВКИ	Встраиваемая
УПРАВЛЕНИЕ	Сенсорное слайдерное
ТИП НАГРЕВАТЕЛЬНЫХ ЭЛЕМЕНТОВ	4 конфорки с бустером
КОЛИЧЕСТВО УРОВНЕЙ МОЩНОСТИ	1 – 8, + бустер
ТАЙМЕР	Цифровой
ИНДИКАТОР ОСТАТОЧНОГО ТЕПЛА	Есть
ЗАЩИТА ОТ ПЕРЕГРЕВА	Есть
АВТОМАТИЧЕСКОЕ ОТКЛЮЧЕНИЕ	Есть
ХАРАКТЕРИСТИКИ ВЫТЯЖКИ	
МАКСИМАЛЬНАЯ ПРОИЗВОДИТЕЛЬНОСТЬ	1050 м ³ /ч
РЕЖИМЫ РАБОТЫ ВЫТЯЖКИ	Вытяжной режим. Режим рециркуляции
ОБЩИЕ ПАРАМЕТРЫ	
РАЗМЕРЫ ПРИБОРА (Ш×В×Г) без воздуховодов	600×515×260 мм
РАЗМЕРЫ ВСТРАИВАНИЯ	560 x 490 мм
ВЕС (ВАРОЧНАЯ ПАНЕЛЬ + ВЫТЯЖКА)	23 кг

ОПИСАНИЕ ПРИБОРА

ДАННЫЕ ПО ЭНЕРГОПОТРЕБЛЕНИЮ

МОДЕЛЬ	МИНС604SF2BK
НАПРЯЖЕНИЕ	220-240 В~, 50/60 Гц 380-415 В~, 50/60 Гц
МАКСИМАЛЬНЫЙ ТОК	2 x 16 А
ПОТРЕБЛЯЕМАЯ МОЩНОСТЬ (МАКС.)	7580 Вт
МОЩНОСТЬ МОТОРА ВЫТЯЖКИ	180 Вт
МАКСИМАЛЬНАЯ МОЩНОСТЬ ВАРОЧНОЙ ПАНЕЛИ	7400 Вт
СОСТАВ НАГРЕВАТЕЛЬНЫХ ЭЛЕМЕНТОВ	4 конфорки 195x200 мм. Макс.мощность 3700 Вт в режиме бустер
ЭНЕРГОПОТРЕБЛЕНИЕ (Левая нижняя зона)	183,5 Вт·ч/кг
ЭНЕРГОПОТРЕБЛЕНИЕ (Левая верхняя зона)	183,5 Вт·ч/кг
ЭНЕРГОПОТРЕБЛЕНИЕ (Правая нижняя зона)	186,7 Вт·ч/кг
ЭНЕРГОПОТРЕБЛЕНИЕ (Правая верхняя зона)	186,7 Вт·ч/кг
ЭНЕРГОПОТРЕБЛЕНИЕ ВАРОЧНОЙ ПАНЕЛИ	185,1 Вт·ч/кг

ЭКОЛОГИЧЕСКОЕ ПРЕДУПРЕЖДЕНИЕ

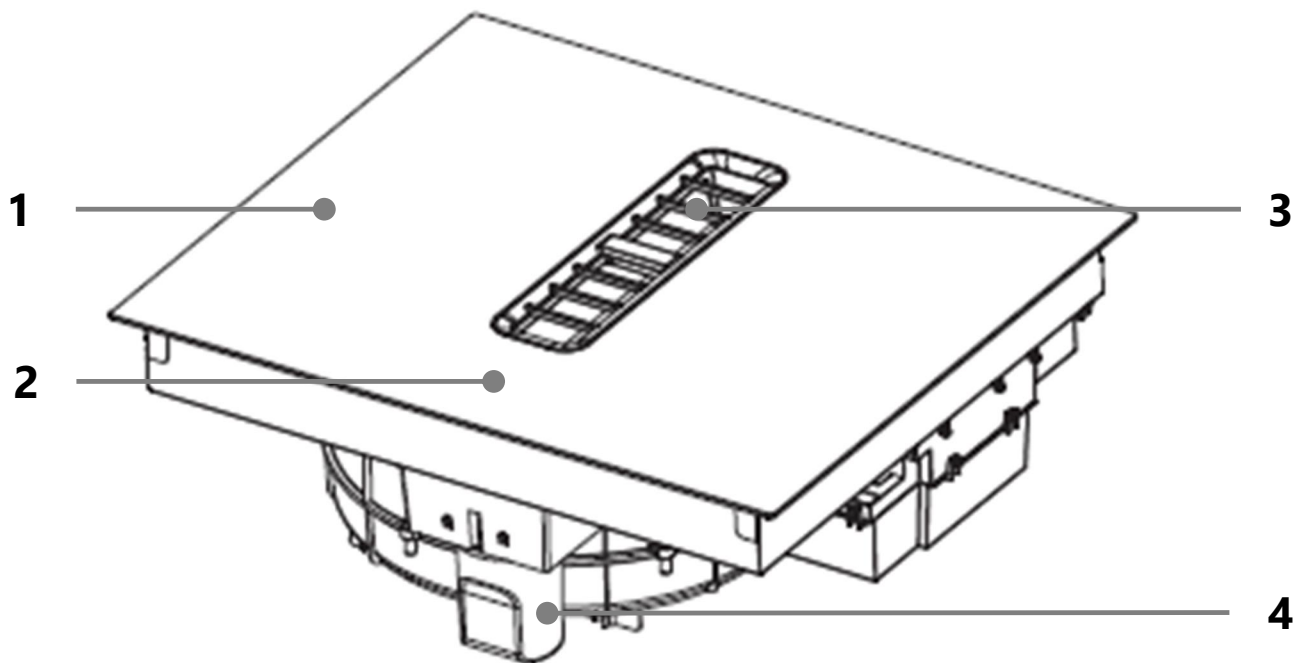
После установки изделия, пожалуйста, выбрасывайте упаковочный материал, принимая во внимание условия безопасности и охраны окружающей среды. Для переработки упаковочного материала, выбрасывайте его в специально предусмотренные мусороприемники, в зависимости от характера мусора (фольга, картон, пенопласт).

Прежде чем выбросить в мусор какой-либо электрическое изделие, отрежьте его кабель, чтобы предотвратить использование этого изделия другими.



ОПИСАНИЕ ПРИБОРА

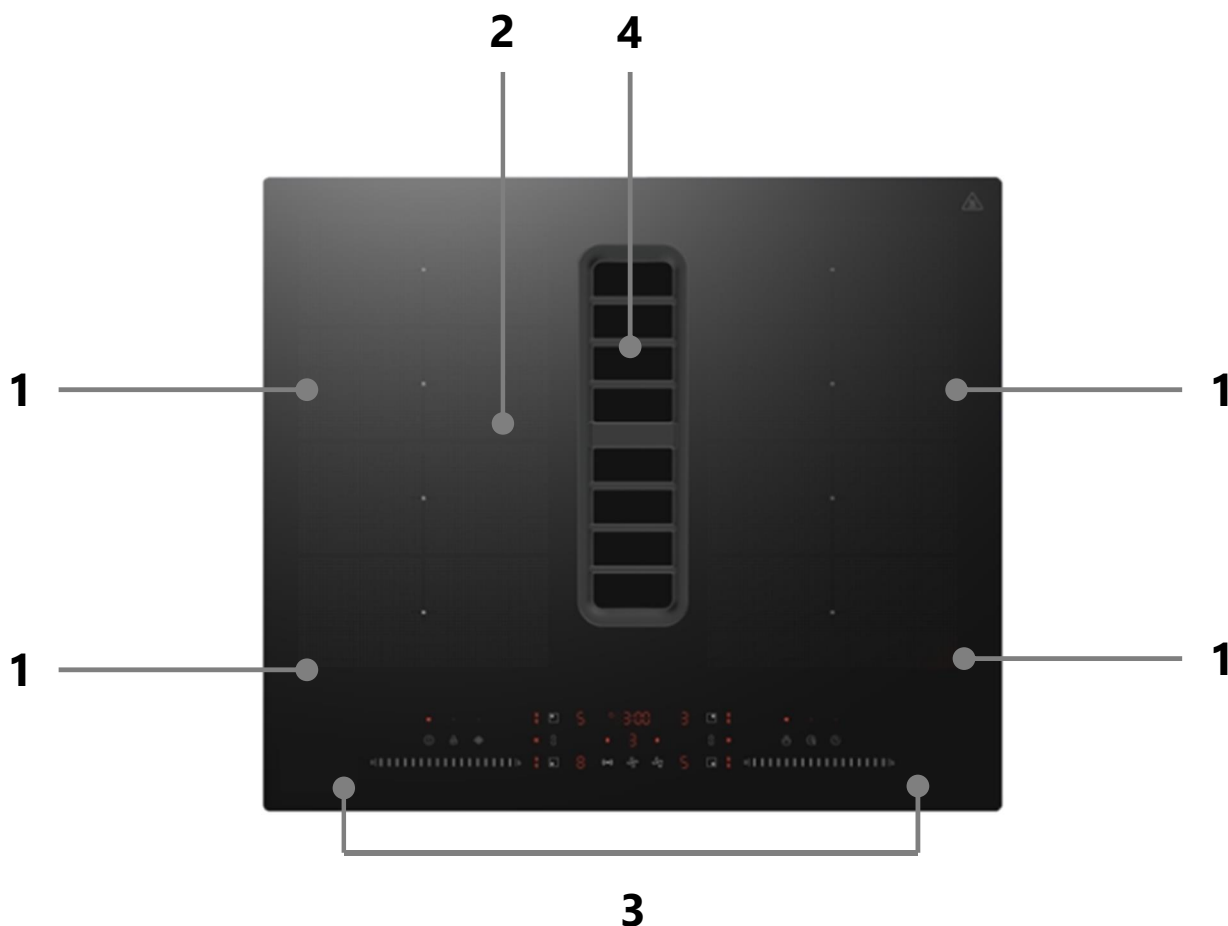
ВНЕШНИЙ ВИД ПРИБОРА



1. Варочная поверхность.
2. Панель управления.
3. Входное отверстие вытяжки с защитной решеткой.
4. Ёмкость для сбора влаги.

ОПИСАНИЕ ПРИБОРА

ВНЕШНИЙ ВИД ПРИБОРА



1. Варочные зоны 195x200 мм, макс. мощность с бустером 3700 Вт.

Прибор спроектирован таким образом, что кратковременное повышение мощности выше стандартной для одной конфорки достигается за счёт понижения мощности на других нагревательных элементах. Совокупная мощность конфорок на одной из сторон (слева или справа) не может превышать 3700 Вт.

2. Стеклокерамическая поверхность.

3. Панель управления.

4. Входное отверстие вытяжки.

УСТАНОВКА ПРИБОРА

РАСПАКОВКА

На время транспортировки изделие защищено от повреждений при помощи упаковки.

Все материалы, применённые для упаковки, не опасны для окружающей среды и полностью пригодны для переработки. Они обозначены соответствующим знаком.



ПЕРЕД УСТАНОВКОЙ

- После распаковки проверьте прибор на наличие повреждений и не подключайте прибор при их обнаружении.
- Удалите с прибора все упаковочные материалы и защитную плёнку.
- Чтобы эксплуатация прибора была безопасной, он должен быть установлен специалистом надлежащей квалификации в соответствии с действующими нормами безопасности.
- Для нормальной работы варочной панели размеры ниши, куда она будет монтироваться, должны быть правильно определены, а материал ниши должен быть устойчив к высоким температурам.
- Стенки мебели, в которую встраивается варочная панель, должны быть жароустойчивы, в особенности, если боковые стенки сделаны из древесно-плитного материала с покрытием, которое должно быть устойчиво к температуре до 100°C. Пластик или клеевая основа, не стойкие к такой температуре, могут деформироваться или отслоиться.
- Поверхность стен, окружающих варочную панель, должна иметь термостойкое и легко очищаемое покрытие, например, керамическую плитку.
- В целях безопасности следует предотвратить прямой контакт варочной панели с электрическими деталями.
- Данная модель варочной поверхности не предназначена для встраивания над духовым шкафом.
- Повреждения, возникшие из-за неправильной установки, не покрываются гарантией.

УСТАНОВКА ПРИБОРА

РЕКОМЕНДАЦИИ ПО МОНТАЖУ



Внимание! Установка прибора должны выполняться специалистом необходимой квалификации.

- Варочная панель имеет острые края. Во избежание травмирования и порезов в процессе монтажа соблюдайте осторожность.
- Перед установкой варочной панели подготовьте место для установки, организуйте электропроводку. Установленный прибор должен быть надлежащим образом заземлён.
- В соответствии с правилами безопасности после установки изделия в кухонный модуль, должна быть исключена возможность касания его электрических частей.
- Столешница кухонного гарнитура должна быть ровной и горизонтальной.
- В качестве материала рабочей поверхности необходимо использовать пропитанную древесину или другой изоляционный материал
- Безопасное расстояние между конфорками и шкафом над конфорками должно составлять **не менее 650 мм**.
- Выбирайте столешницу из жаропрочного материала (должны выдерживать температуру не менее 80°C) во избежание значительных деформаций под воздействием тепла от варочной панели.
- В кухонном шкафу под варочной панелью должно быть предусмотрено достаточно места для размещения прибора и вытяжных труб. В кухонном шкафу необходимо обеспечить достаточную вентиляцию.

Внимание! В ходе эксплуатации прибора необходимо осуществлять регулярную очистку ёмкости для сбора влаги, которая расположена в нижней части прибора. Процесс описан в разделе «Уход и обслуживание» данной инструкции. С учётом этого, при встраивании прибора необходимо предусмотреть возможность свободного доступа к нижней части корпуса прибора для очистки.

УСТАНОВКА ПРИБОРА

- Должен быть установлен изолирующий выключатель соответствующего типа, обеспечивающий полное отключение от сети электропитания, встроенный в стационарную проводку в соответствии с местными правилами и нормами электромонтажа.
- Изолирующий выключатель должен обеспечивать воздушный зазор 3 мм между контактами на всех полюсах (или на всех фазных проводниках).
- Такой выключатель должен быть легко доступен в любое время во время эксплуатации прибора.
- Установщик должен убедиться, что электрическое подключение выполнено правильно и соответствует правилам техники безопасности.
- Сетевой шнур не должен быть доступен через дверцы шкафа или выдвижные ящики.
- Сетевой шнур не должен быть согнут или пережат.
- Необходимо регулярно выполнять проверку сетевого шнура и заменять на аналогичный при необходимости.
- К основанию варочной панели должен быть обеспечен достаточный приток свежего воздуха снаружи шкафа.
- Если варочная панель установлена над выдвижным ящиком или шкафом, под основанием варочной панели необходимо установить теплозащитный барьер.
- Убедитесь, что варочная панель хорошо вентилируется, а впускное и выпускное вентиляционные отверстия не заблокированы.
- Все защитные элементы должны быть закреплены таким образом, чтобы их невозможно было снять без помощи специального инструмента.

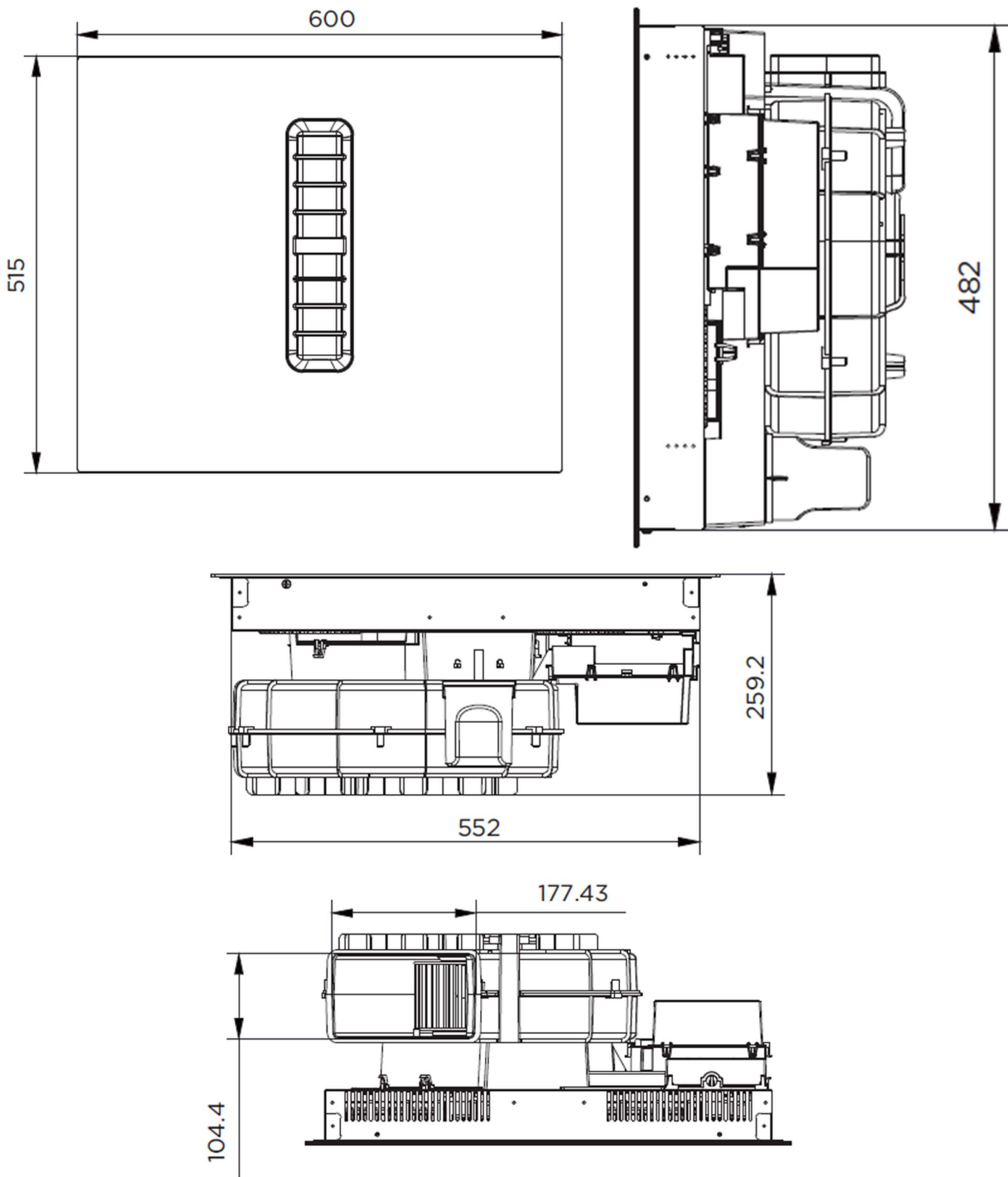
Внимание! Вытяжка прибора может работать в вытяжном режиме (с отводом воздуха через вентиляционные каналы из помещения. В этом случае в стене рядом с местом установки прибора должен быть предусмотрен вентиляционный канал для отвода воздуха наружу) или в режиме рециркуляции (с установкой сменных угольных фильтров). Ознакомьтесь с порядком установки прибора для каждого из этих режимов в последующих разделах инструкции.

Безопасная эксплуатация прибора возможна только при соблюдении настоящей инструкции по установке!

УСТАНОВКА ПРИБОРА

РАЗМЕРЫ ПРИБОРА

(размеры на схемах указаны в миллиметрах)

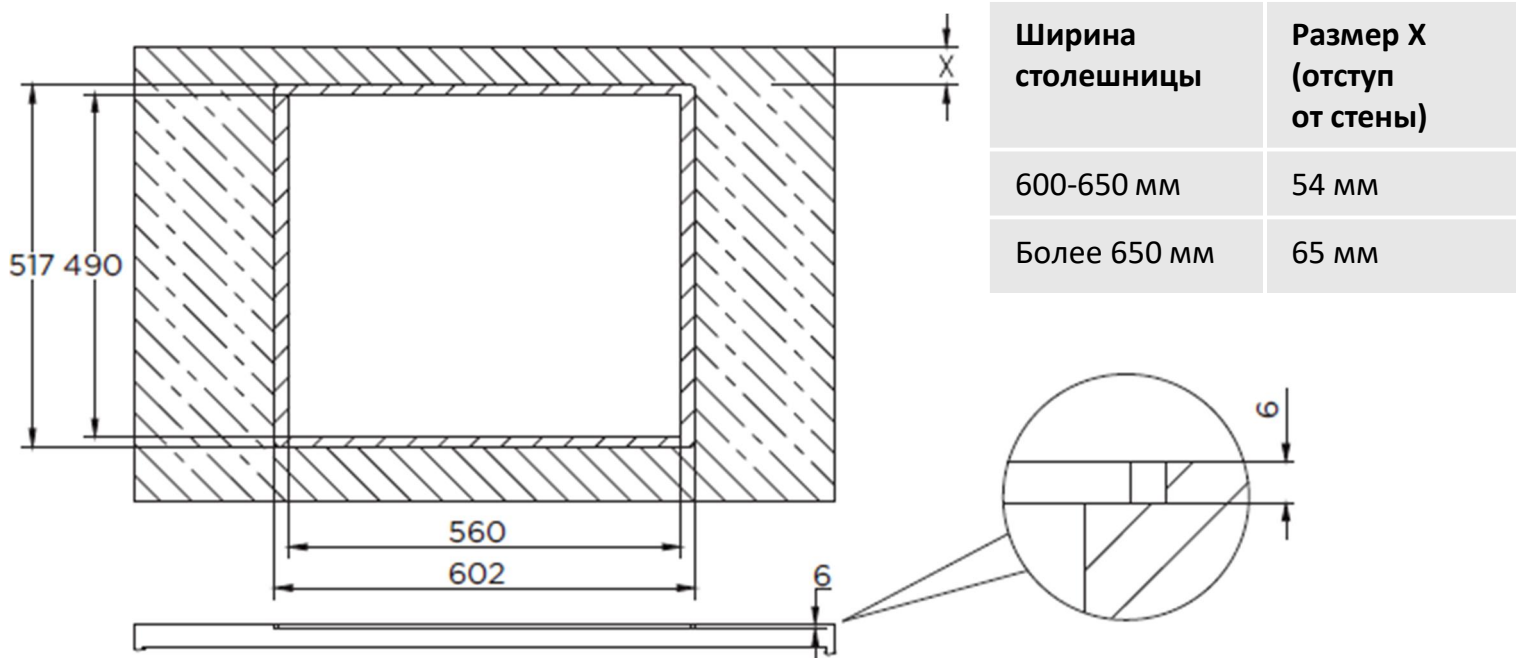


УСТАНОВКА ПРИБОРА

ПОРЯДОК УСТАНОВКИ

(размеры на схемах указаны в миллиметрах)

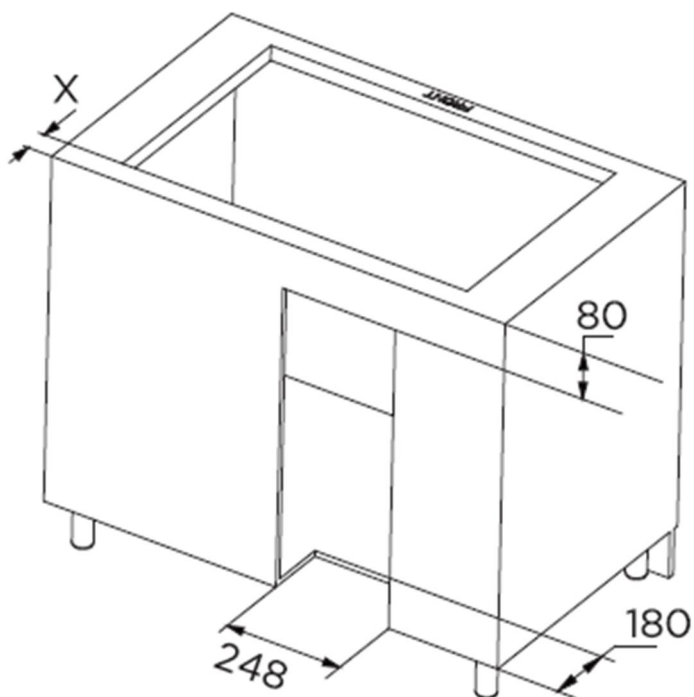
Сделайте вырез в столешнице согласно размерам приведенным на рисунке. Варочную поверхность можно установить с выступом над столешницей (размер отверстия для встройки 560 x 490 мм) или вровень со столешницей (размер отверстия для встройки 602 x 517 мм, глубина 6 мм).



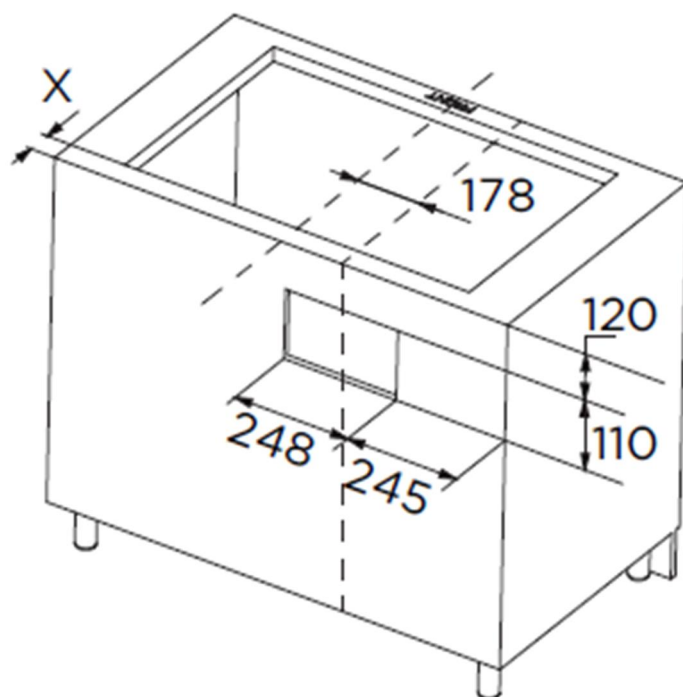
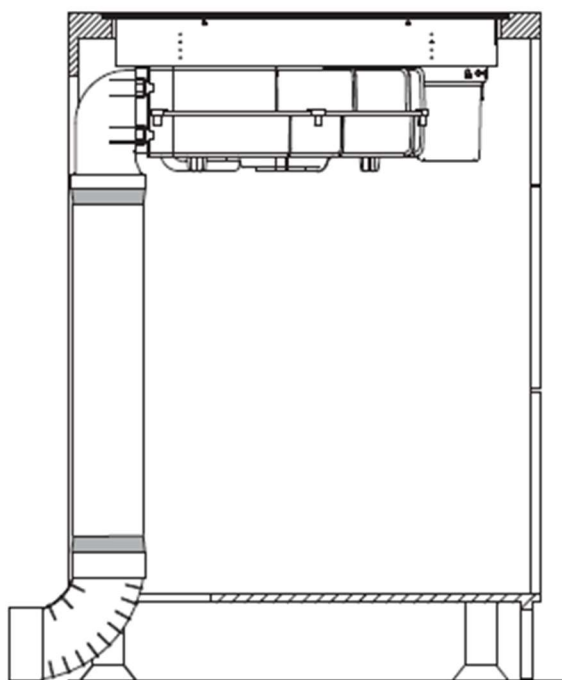
Очистите кухонный шкаф от образовавшихся опилок. Торцы выреза следует соответствующим образом герметизировать для защиты от влаги и грязи.

УСТАНОВКА ПРИБОРА

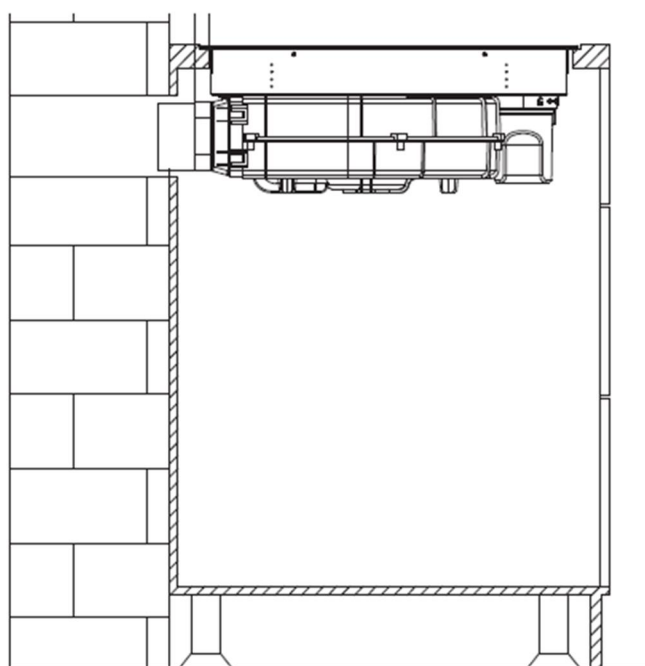
Сделайте вырез в задней стенке кухонного шкафа в зависимости от способа установки вытяжных труб – прямой вывод в вентиляцию без изгиба или вывод вниз под углом 90° (в том числе для режима рециркуляции воздуха).



Вывод трубы вниз

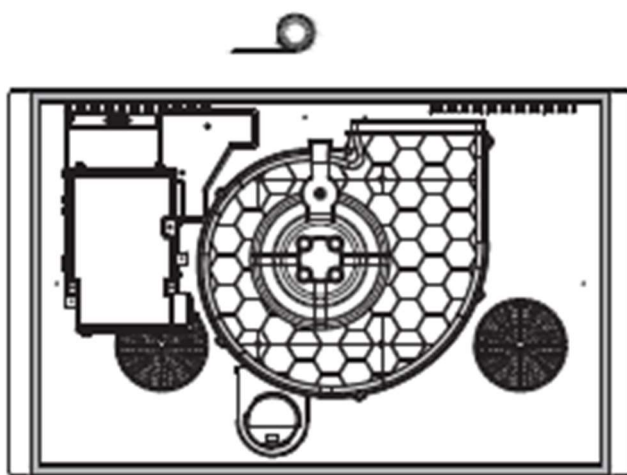


Вывод трубы без изгиба



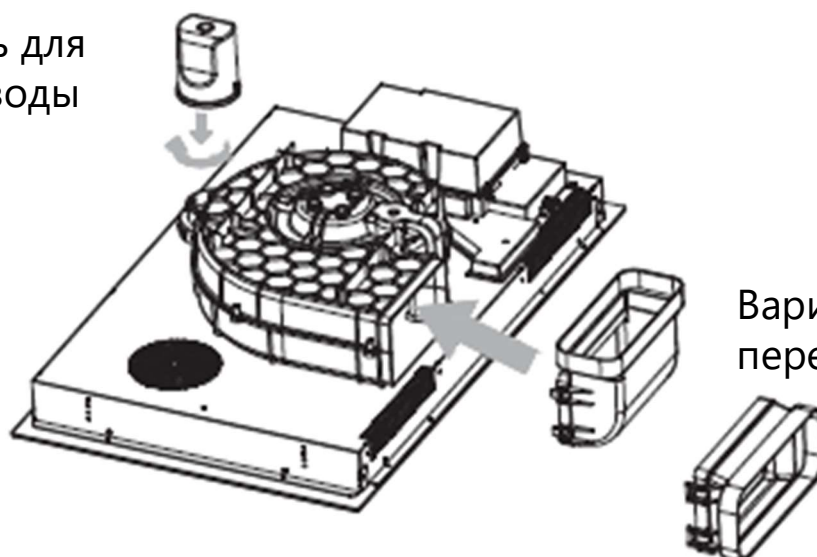
УСТАНОВКА ПРИБОРА

Расположите прибор на ровной горизонтальной поверхности стеклокерамическим покрытием вниз (рекомендуется постелить полотенце или мягкую ткань под прибор, чтобы защитить покрытие). Наклейте поставляемую в комплекте с прибором ленту по периметру прибора (см. Рис.), оставляя отступ в 3 мм от краёв стекла. При необходимости, отрежьте лишнюю часть ленты. Наклеенная лента обеспечит улучшенное соединение прибора со столешницей.



Установите ёмкость для сбора воды (см. Рис.). Установите переходник нужного типа (прямой или на 90°). Переходник необходимо приклеить к выходному отверстию вытяжки для надёжности крепления.

Ёмкость для
сбора воды

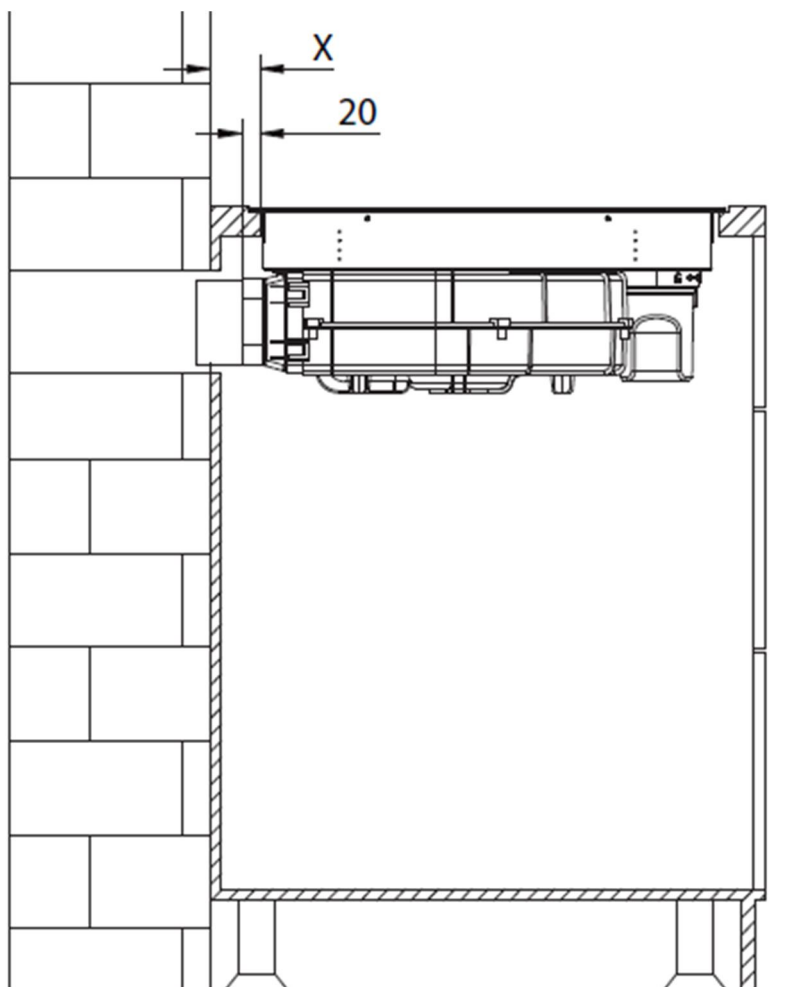
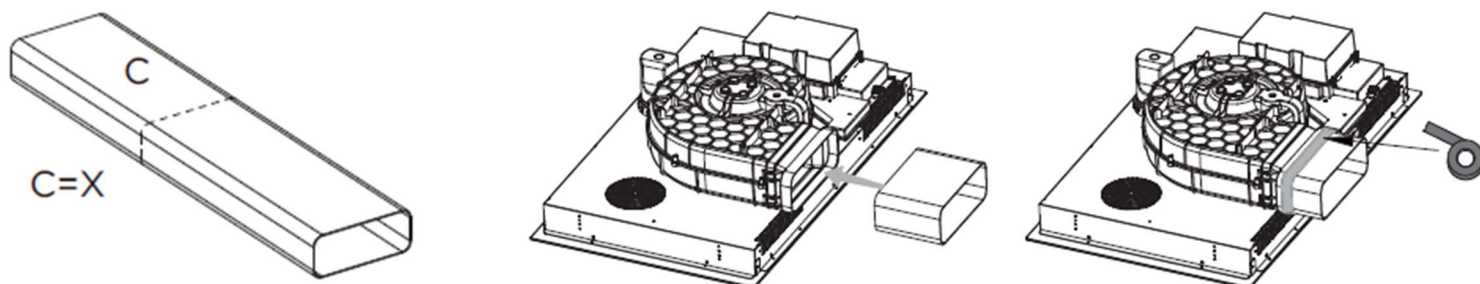


Варианты
переходников

УСТАНОВКА ПРИБОРА

Для варианта с выводом трубы без изгиба:

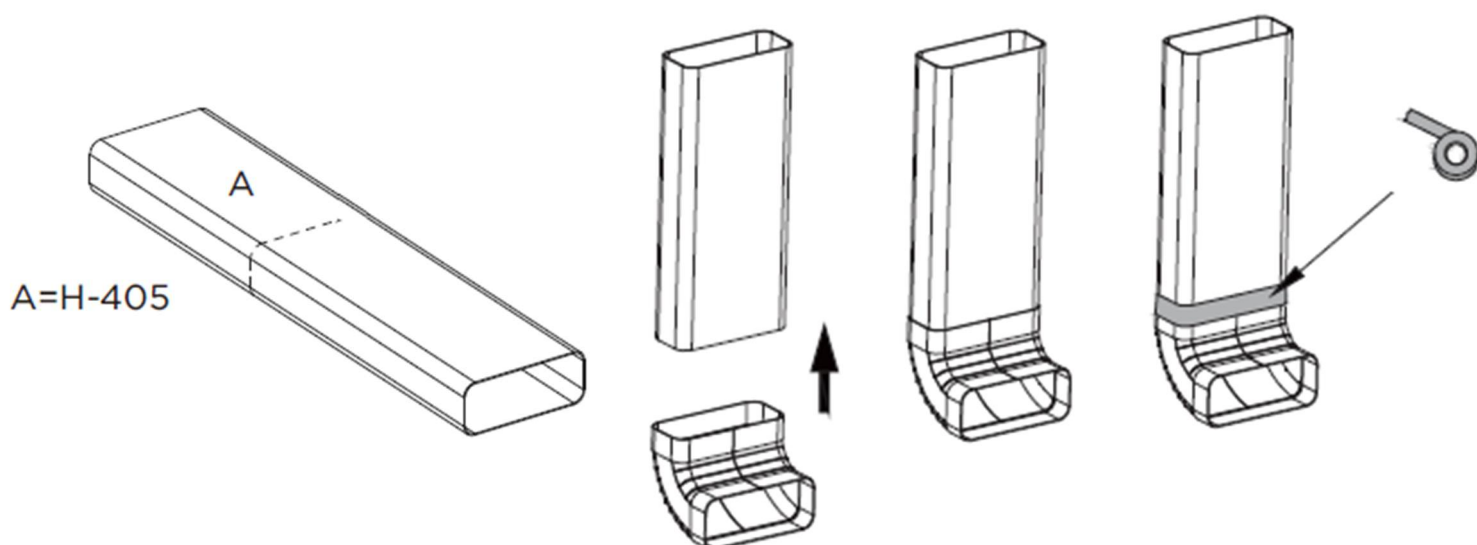
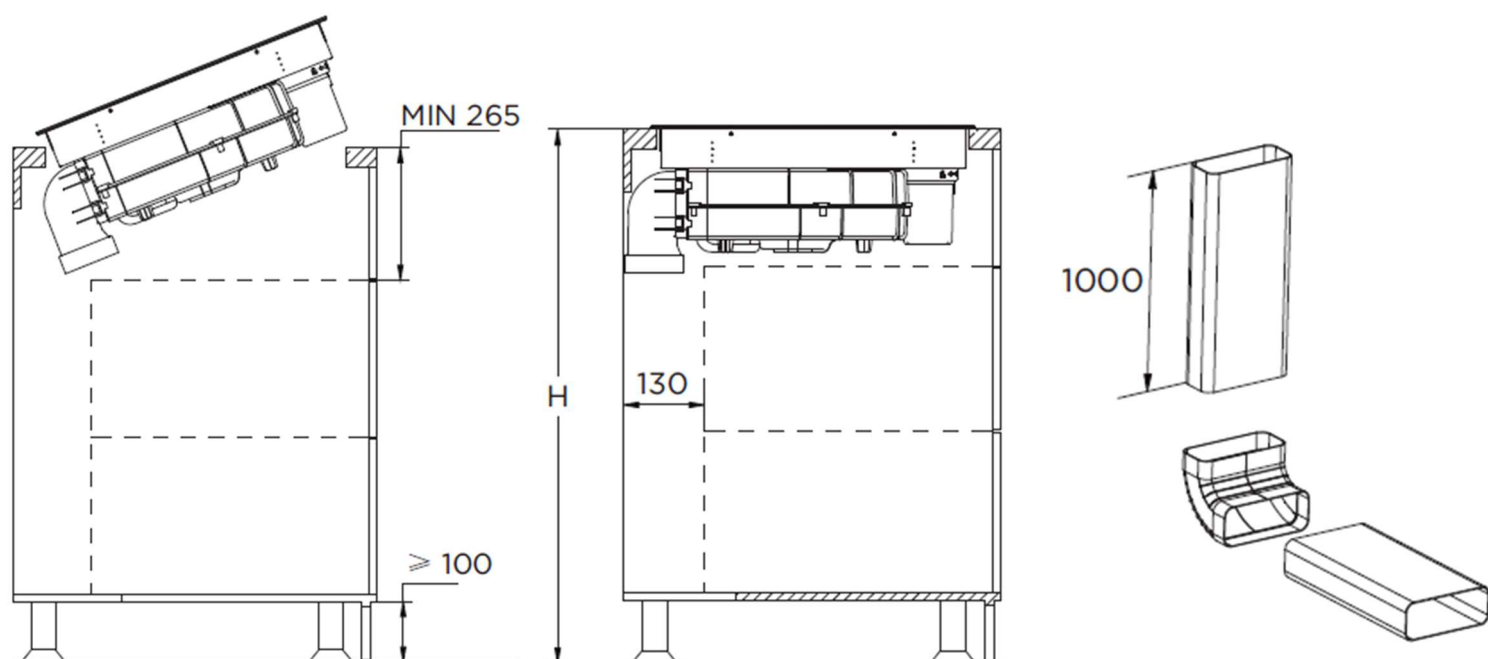
- подготовьте вытяжную трубу, обрезав её на нужное расстояние (см.Рис);
- вставьте трубу в переходник и закрепите идущей в комплекте лентой;
- установите прибор в вырез в столешнице.



УСТАНОВКА ПРИБОРА

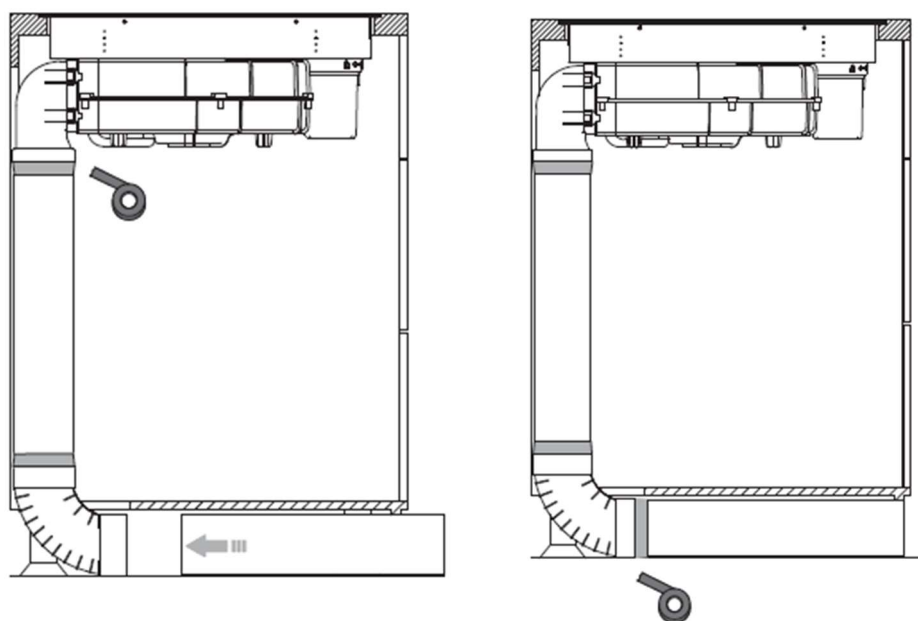
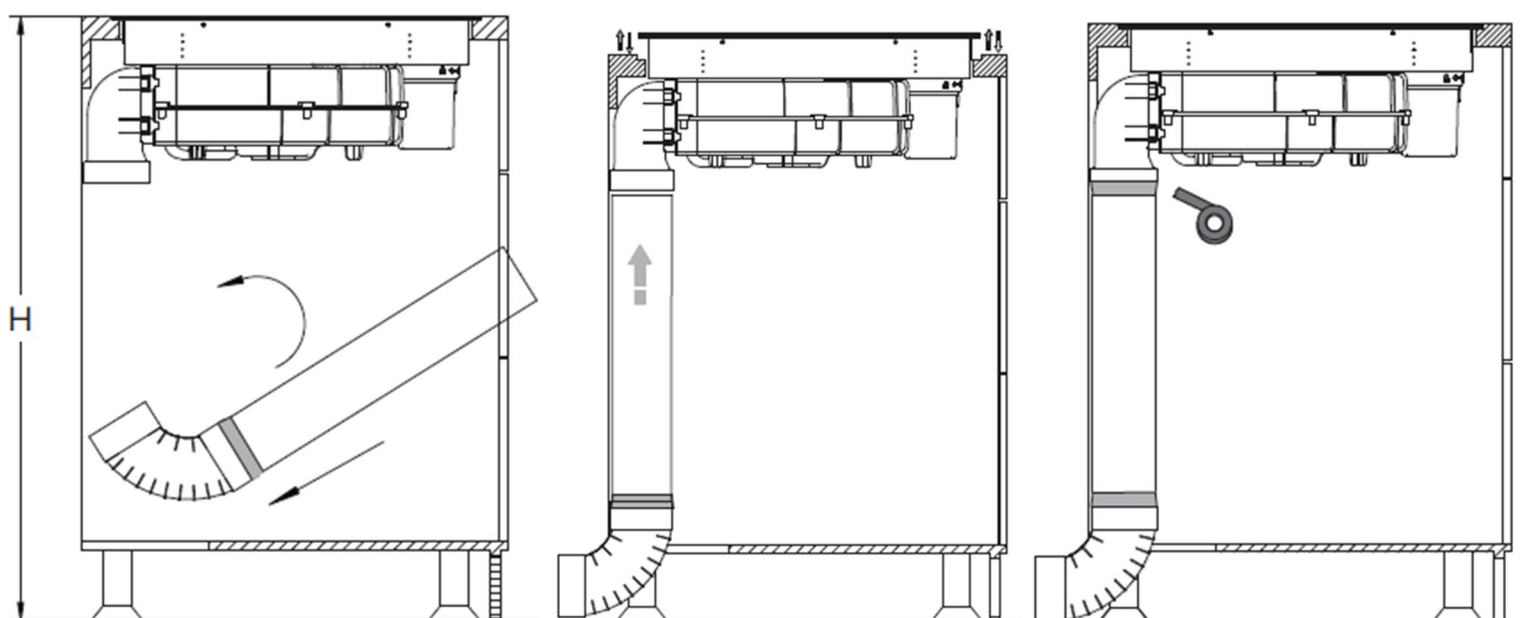
Для варианта с выводом трубы вниз:

- установите прибор в вырез в столешнице;
- подготовьте вытяжную трубу, обрезав её на нужное расстояние (см.Рис), подсоедините переходник и закрепите идущей в комплекте лентой;



УСТАНОВКА ПРИБОРА

- вставьте трубу в переходник у выходного отверстия вытяжки, закрепите идущей в комплекте лентой;
- Для вытяжного режима работы прибора выведите трубу в вентиляционное отверстие. Для работы прибора в режиме рециркуляции, присоедините следующий элемент трубы к нижнему изгибу, выведите к передней стенке кухонного шкафа. Закрепите трубу идущей в комплекте лентой. Выход трубы снизу кухонного шкафа должен оставаться открытым для обеспечения достаточной вентиляции, его нельзя закрывать плинтусом. Выход трубы следует закрыть защитной решёткой.

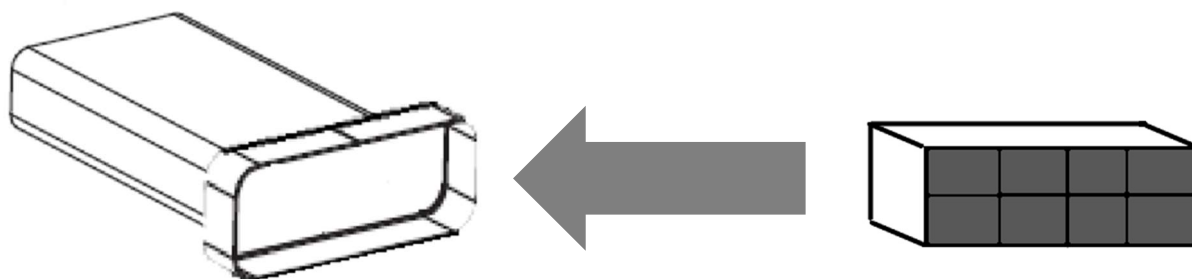


УСТАНОВКА ПРИБОРА

Для работы вытяжки в режиме рециркуляции необходимо установить угольный пост-фильтр (поставляется в комплекте с прибором).

Угольный пост-фильтр устанавливается на последний отрезок вытяжной трубы, за защитную решётку.

Для установки фильтра снимите защитную решётку в месте выхода трубы из кухонного шкафа в помещение. Затем установите фильтр внутрь, так, чтобы он располагался ровно и не препятствовал закрытию решётки. Установите решётку на место.



УСТАНОВКА ПРИБОРА

ПОДКЛЮЧЕНИЕ К ЭЛЕКТРИЧЕСКОЙ СЕТИ



Внимание! Подключение к электрической сети должно выполняться специалистом необходимой квалификации.

Неправильное подключение может привести к необратимому повреждению частей устройства и аннулированию гарантии!

- При замене штатного сетевого шнура на иной его электрические характеристики должны подбираться с учётом характеристик прибора.
- Варочная панель должна быть надлежащим образом заземлена.
- При прямом подключении прибора к электрической сети, между прибором и сетью должен быть установлен многополюсный выключатель соответствующей мощности с зазором не менее 3 мм.
- Не рекомендуется применять регуляторы напряжения, удлинители и многогнездовые розетки.
- Сетевой шнур позади устройства не должен касаться нагретых частей устройства. Не допускается нагрев шнура свыше 75°C в любой точке.

УСТАНОВКА ПРИБОРА

ПОДКЛЮЧЕНИЕ К ЭЛЕКТРИЧЕСКОЙ СЕТИ

Схема подключения прибора приведена ниже.

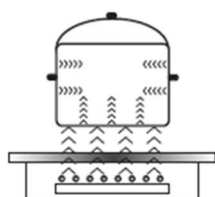
	Электрическая схема	Подключение проводов	Параметры кабеля
220-240 В~			5G2,5мм ² H07RN-F L1:BK, L2:BN N1: GY, N2:BU PE:GN/YE
380-415 В~			5G2,5мм ² H07RN-F L1:BK, L2:BN N1: GY, N2:BU PE:GN/YE
L1, L2 = фаза, N1, N2 = ноль, PE = заземление BN - коричневый провод, BU – синий провод, GY – серый провод, BK – чёрный провод, GN/YE – жёлто-зелёный провод.			

ЭКСПЛУАТАЦИЯ ПРИБОРА

ВЫБОР ПОСУДЫ ДЛЯ ИНДУКЦИОННОЙ ВАРОЧНОЙ ПАНЕЛИ

Индукционная варочная панель является современным, эффективным и безопасным прибором для приготовления пищи.

Индукционная варочная панель выполнена из гладкого, закалённого керамического стекла.

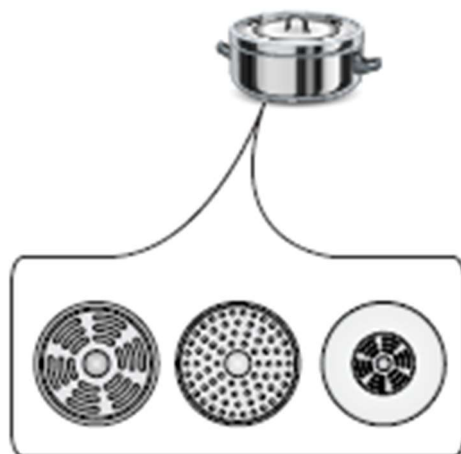


Тепло образуется посредством магнитной индукционной катушки, которая создает магнитное поле. Под ее действием посуда нагревается и тепло от кухонной посуды передаётся пищевому продукту.

Индукционная технология характеризуется двумя преимуществами:

- тепло выделяется исключительно при наличии посуды;
- приготовление начинается автоматически с момента размещения посуды на поверхности и заканчивается в момент снятия ее с плиты.

Для приготовления на индукционной варочной панели пригодна посуда из ферромагнитного материала. К таким материалам относятся эмалированная сталь, чугун и специальная, рассчитанная на индукцию, нержавеющая сталь (хромистая сталь). Индукционная панель не будет работать с посудой из обычной нержавеющей стали, стекла, керамики, меди и алюминия, если дно посуды не выполнено из ферромагнитного материала.

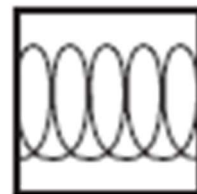


ЭКСПЛУАТАЦИЯ ПРИБОРА

ВЫБОР ПОСУДЫ ДЛЯ ИНДУКЦИОННОЙ ВАРОЧНОЙ ПАНЕЛИ



Проверьте, находится ли на этикетке знак информирующий о том, что посуда подходит для индукционных плит. Ищите символ индукции на упаковке или на дне посуды.



Применяйте посуду, имеющую дно, пригодное для использования с индукционной варочной панелью.


Вы можете проверить пригодность посуды магнитом.

Поднесите магнит к основанию посуды. Если магнит притягивается, посуда подходит для индукционной панели.



Если у вас нет магнита:

1. Налейте немного воды в кастрюлю, которую требуется проверить, поставьте на варочную поверхность и включите прибор.

2. Если на дисплее не мигает значок  и вода нагревается, данная посуда подходит.

Кухонная посуда, изготовленная из следующих материалов, не подходит для использования с индукционной варочной панелью:

обычная нержавеющая сталь, алюминий или медь без магнитного основания, стекло, дерево, фарфор, керамика, фаянс и глина.

ЭКСПЛУАТАЦИЯ ПРИБОРА

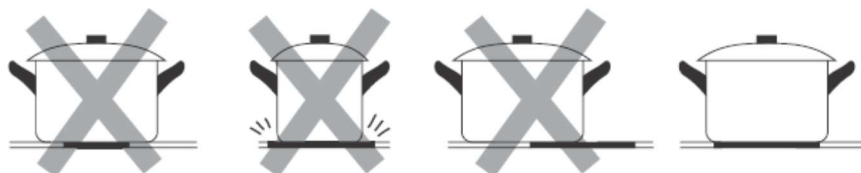
ВЫБОР ПОСУДЫ ДЛЯ ИНДУКЦИОННОЙ ВАРОЧНОЙ ПАНЕЛИ



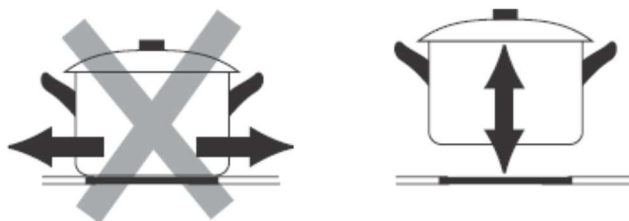
Не используйте посуду с неровными краями и изогнутым дном.



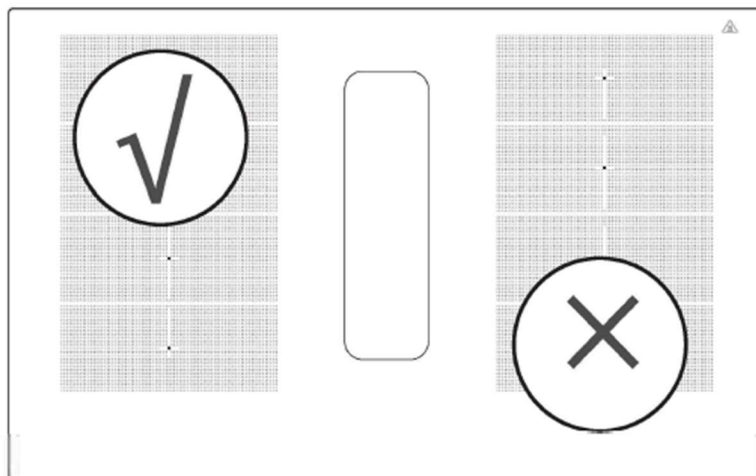
Убедитесь, что поверхность дна посуды гладкая, плотно прилегает к стеклу, а размеры дна совпадают с размерами варочной зоны. Всегда ставьте посуду по центру варочной зоны.



Всегда поднимайте посуду над поверхностью варочной панели, не двигайте её по поверхности - посуда может поцарапать стекло.



Посуда должна размещаться строго в пределах варочных зон.



ЭКСПЛУАТАЦИЯ ПРИБОРА

ПАНЕЛЬ УПРАВЛЕНИЯ



Включение и отключение варочной поверхности.



Блокировка панели управления варочной поверхности (режим «Замок от Детей»).



Автоматическое включение вытяжки.



Выбор зоны нагрева.



Слайдер для регулировки уровня мощности варочной поверхности и включения режима «Бустер»*.



Объединение соседних варочных зон в одну.



Включение режима поддержания тепла.



Включение и настройка различных режимов таймера.



Включение мотора вытяжки.



Настройка работы вытяжки в зависимости от работы варочной поверхности.



Таймер автоматического отключения вытяжки.

* Кратковременное повышение мощности выше стандартной для одной конфорки достигается за счёт понижения мощности на других нагревательных элементах.

ЭКСПЛУАТАЦИЯ ПРИБОРА

ПЕРЕД ПЕРВЫМ ВКЛЮЧЕНИЕМ

- Прочтите данное руководство, обращая особое внимание на раздел «Меры безопасности».
- Удалите с электрической варочной панели всю имеющуюся на ней защитную пленку.

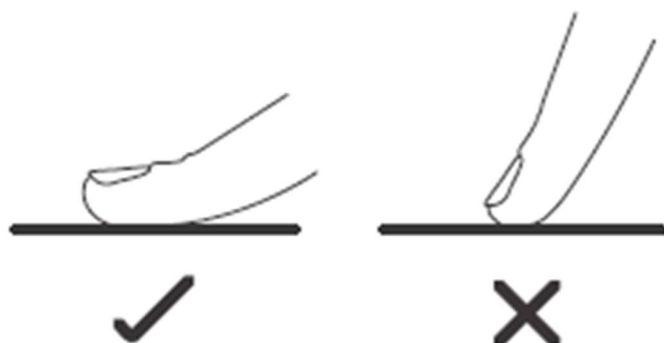
ВЕНТИЛЯЦИЯ И ОХЛАЖДЕНИЕ

Прибор оснащен системой охлаждения для защиты от перегрева электрических элементов. Вентилятор запускается при включении варочной панели и увеличивает скорость при интенсивной работе варочной панели. Вентилятор охлаждения снижает скорость и автоматически останавливается при достаточном охлаждении электрических цепей.

ИСПОЛЬЗОВАНИЕ СЕНСОРНОЙ ПАНЕЛИ

Органы управления реагируют на касание, нет необходимости прикладывать усилие.

- Используйте подушечку пальца, а не его кончик.



- Вы будете слышать звуковой сигнал при каждом прикосновении.
- Убедитесь, что элементы управления всегда чистые, сухие, и что ни один предмет (например, посуда или ткань) не расположены на них.
- Даже небольшое количество воды может затруднить управление.

ЭКСПЛУАТАЦИЯ ПРИБОРА

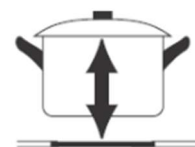
ИСПОЛЬЗОВАНИЕ ВАРОЧНОЙ ПАНЕЛИ

НАЧАЛО ПРИГОТОВЛЕНИЯ

После включения прибора прозвучит однократный звуковой сигнал, все индикаторы загорятся и погаснут, указывая, что варочная панель перешла в режим ожидания.

1. Коснитесь кнопки «Включение/отключение», на всех индикаторах отобразится «—».
2. Поставьте посуду подходящего типа на конфорку. Убедитесь, что дно кастрюли и поверхность конфорки чистые и сухие.
3. Коснитесь кнопки выбора зоны нагрева, и дисплей рядом с кнопкой начнёт мигать (например, для правой верхней зоны). В течение 5 секунд можно задать мощность нагрева для данной конфорки, установить время таймера, включить режим поддержания тепла.
4. Задайте необходимую мощность нагрева с помощью слайдера.

Мощность нагрева можно изменять в любой момент во время приготовления.



ЭКСПЛУАТАЦИЯ ПРИБОРА

ПО ОКОНЧАНИИ ПРИГОТОВЛЕНИЯ

1. Коснитесь кнопки выбора зоны нагрева, которую вы хотите выключить (например, для правой нижней зоны).
2. Выключите конфорку воспользовавшись слайдером для снижения мощности до значения «0».
3. Выключите варочную панель, коснувшись кнопки «Включение/отключение».
4. **Осторожно – горячая поверхность!**
Символ «Н» (Hot) на индикаторе покажет, что конфорка слишком горячая, и её нельзя касаться. Символ исчезнет, когда поверхность остынет до безопасной температуры.



Примечание: Индикатор остаточного тепла «Н» можно использовать с целью энергосбережения. Например, если вы хотите нагреть посуду, воспользуйтесь ещё горячей конфоркой.

ЭКСПЛУАТАЦИЯ ПРИБОРА

ИСПОЛЬЗОВАНИЕ БУСТЕРА

Выберите варочную зону и с помощью слайдера и установите максимальный уровень мощности - «**b**» (бустер).

На дисплее отобразится символ «**b**».

Функция кратковременного усиления мощности включается **только на 5 минут**, после чего зона автоматически перейдёт на уровень 8.

Для отмены бустера коснитесь слайдера и задайте более низкий уровень нагрева.



ЗАМОК ОТ ДЕТЕЙ

Кнопки панели управления можно заблокировать, чтобы предотвратить их непреднамеренное использование (например, случайное включение конфорки детьми).

Когда панель управления заблокирована, отключаются все элементы управления, кроме кнопки «Вкл/Выкл».

Для включения «замка от детей» нажмите на кнопку блокировки панели управления и удерживайте несколько секунд.

Для отключения «замка от детей», сначала убедитесь, что варочная панель включена.

Затем коснитесь и удерживайте кнопку блокировки в течение 3 секунд.



Внимание! В режиме блокировки все элементы управления отключены, кроме кнопки «Включение/отключение». В экстренной ситуации вы всегда можете отключить варочную панель, но для любых других действий необходимо полностью снять блокировку.

ЭКСПЛУАТАЦИЯ ПРИБОРА

ИСПОЛЬЗОВАНИЕ ТАЙМЕРА

Вы можете использовать таймер двумя способами:

- В качестве независимого таймера. В этом случае по истечении установленного времени выключения конфорок не произойдёт.
- В качестве таймера отключения, чтобы выключить одну или несколько конфорок по истечении заданного времени.
- Независимый таймер может быть установлен на 99 минут максимум. Таймер с отключением конфорки может быть установлен на 3 часа максимум.

Независимый таймер

1. Убедитесь, что варочная панель включена. При этом клавишу выбора конфорки нажимать не следует (индикатор зоны «-» не мигает).
Примечание: Таймер можно установить до или после завершения настройки мощности конфорки.
2. Коснитесь кнопки таймера. На дисплее будет мигать «00:00».
3. Установите время с помощью слайдера.
4. Когда таймер установлен, сразу же начнётся обратный отсчёт. На дисплее будет отображаться оставшееся время.
5. Когда заданное время истечёт, прозвучит сигнал.

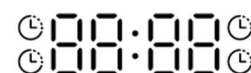


ЭКСПЛУАТАЦИЯ ПРИБОРА

Отключающий таймер (для одной или нескольких варочных зон)

1. Коснитесь кнопки выбора зоны нагрева, для которой вы хотите установить таймер.
2. Коснитесь кнопки настройки таймера. На дисплее будет мигать «00:00».
3. Установите время с помощью слайдера.
4. Когда таймер установлен, сразу же начнётся обратный отсчёт. На дисплее будет отображаться оставшееся время.
5. По истечении заданного времени таймера выбранная конфорка автоматически выключится.

Примечание: Коснитесь кнопки выбора зоны нагрева – на дисплее таймера отобразится оставшееся время работы конфорки.



Отмена таймера

1. Коснитесь кнопки выбора зоны нагрева, таймер которой вы хотите отменить.
2. Коснитесь кнопки настройки таймера. На дисплее отобразится оставшееся время.
3. С помощью слайдера установите время таймера на значение «00:00», после чего таймер отключится.



ЭКСПЛУАТАЦИЯ ПРИБОРА

АВТОМАТИЧЕСКОЕ ОТКЛЮЧЕНИЕ

Автоматическое отключение – это защитная функция вашего прибора. Панель автоматически выключится, если вы вдруг забудете это сделать. Ограничение времени работы по умолчанию для различных уровней мощности показано в таблице ниже:

Уровень мощности	1	2	3	4	5	6	7	8	b
Время работы (по умолчанию)	8 ч	8 ч	8 ч	4 ч	4 ч	4 ч	2 ч	2 ч	3 минуты

Как только посуда удалена с варочной панели, прибор немедленно прекратит нагрев и автоматически выключится через некоторое время.

ИНДИКАТОР ОСТАТОЧНОГО ТЕПЛА

Поверхность прибора нагревается во время использования и некоторое время остаётся горячей после выключения. На индикаторе появится символ «Н», предупреждая, что рабочей поверхности касаться нельзя.

ЭКСПЛУАТАЦИЯ ПРИБОРА

ИСПОЛЬЗОВАНИЕ ОБЪЕДИНЕННЫХ ЗОН НАГРЕВА (функция BRIDGE)



Две соседние варочные зоны могут быть объединены в единую зону для приготовления пищи, когда пользователю необходимо использовать посуду большего размера.

Важно! Убедитесь, что посуда стоит по центру варочной зоны. Если Вы пользуетесь овальным, прямоугольным или продолговатым поддоном, которым по размеру подходит объединенная зона нагрева, убедитесь, что посуда стоит по центру объединенной зоны.

- Для включения объединенной зоны нагрева, хотя бы одна из конфорок на соответствующей стороне должна осуществлять нагрев.
- Нажмите на кнопку «Объединение соседних варочных зон в одну». Рядом с кнопкой загорится индикатор, значения мощности объединенных конфорок будут установлены на «0». Теперь с помощью соответствующего слайдера можно задать мощность для обеих конфорок одновременно.
- Для объединенных конфорок можно устанавливать приготовление по таймеру, как и для отдельных конфорок.
- Для отмены данной функции и использования варочных зон отдельно с разными мощностями, снова нажмите одновременно на кнопки выбора двух соседних конфорок и они станут работать отдельно.

ЭКСПЛУАТАЦИЯ ПРИБОРА

ПОДДЕРЖАНИЕ ТЕПЛА

Данная функция предназначена для подогрева блюд или для сохранения готового блюда тёплым в течение определённого времени.

Для включения данной функции для одной конфорки, выберите нужную конфорку и нажмите однократно на кнопку «Включение режима поддержания тепла». Без выбора конфорки данную функцию можно включить путём нажатия на кнопку и её удержания в течение 2-3 секунд. При включении режима рядом с кнопкой загорается индикатор.

В режиме поддержания тепла конфорки работают с мощностью «1».

Для отмены режима поддержания тепла нажмите на любую кнопку. Если до включения данной функции конфорки работали на определённой мощности, после отключения функции, мощность конфорок установится на предыдущем значении (кроме уровня «b» - в этом случае мощность будет установлена на значение «8»).

АВТОМАТИЧЕСКОЕ ВКЛЮЧЕНИЕ ВЫТЯЖКИ

Вытяжка включится автоматически при работе индукционной плиты более 15 часов. При этом загорится индикатор у кнопки «Автоматическое включение вытяжки». Нажмите на кнопку, чтобы отключить вытяжку.

При сбое подачи электропитания во время работы прибора, отсчёт времени для данного режима (15 часов) начнётся заново.

ЭКСПЛУАТАЦИЯ ПРИБОРА

ВЫБОР МОЩНОСТИ НАГРЕВА

Уровень нагрева	Назначение
1 – 2	<ul style="list-style-type: none">• Деликатный разогрев небольшого количества пищи.• Растапливание шоколада, сливочного масла и продуктов, которые легко пригорают.• Тушение, медленный разогрев.
3 – 4	<ul style="list-style-type: none">• Разогрев.• Активное тушение.• Приготовление риса.
5 – 6	<ul style="list-style-type: none">• Блины, оладьи.
7 – 8	<ul style="list-style-type: none">• Пассерование.• Приготовление макаронных изделий (пасты).
b	<ul style="list-style-type: none">• Приготовление жаркого.• Обжаривание мяса.• Доведение супа до кипения.• Кипячение воды.

ЭКСПЛУАТАЦИЯ ПРИБОРА

ИСПОЛЬЗОВАНИЕ ВЫТЯЖКИ

1. Для включения вытяжки коснитесь кнопки «Включение мотора вытяжки», и вытяжка перейдёт в рабочий режим. На дисплее сверху от кнопки будет отображаться рабочая скорость. Скорость работы вытяжки можно регулировать либо нажатием на данную кнопку – в этом случае доступна скорость «3», «6» и «b» (бустер – ускоренный режим), либо с помощью любого из слайдеров – в этом случае доступна более точная настройка от скорости «1» до «8», плюс «b» (бустер – ускоренный режим). Для отключения вытяжки установите скорость на «0».
2. Вытяжку можно настроить на работу в связке с конфорками варочной панели. В этом режиме вытяжка автоматически включается вместе с включением конфорок и устанавливает рабочую скорость на уровне мощности конфорок (для самого высокого значения). Для включения данного режима нажмите однократно на кнопку AUTO. На дисплее, показывающем скорость вытяжки, будет отображаться «A». Для отключения данного режима, нажмите на кнопку повторно.
3. Таймер отключения может быть установлен только для работающей вытяжки. Нажмите однократно на кнопку «Таймер автоматического отключения вытяжки». Через 10 минут вытяжка отключится автоматически. При необходимости отключения таймера, нажмите на кнопку повторно.



УХОД И ОБСЛУЖИВАНИЕ

ЧИСТКА ВАРОЧНОЙ ПОВЕРХНОСТИ



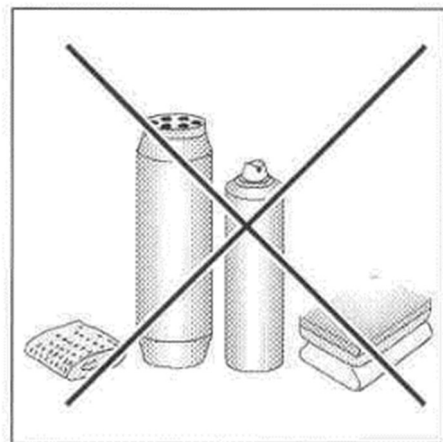
Внимание! Опасность поражения электрическим током! Перед проведением работ по обслуживанию или чистке устройства, отключите его от электрической сети. В случае неисправности обращайтесь в сервисную службу.

СОВЕТЫ ПО УХОДУ

При правильном уходе ваш прибор сохранит свой внешний вид и будет полноценно функционировать в течение длительного времени.

При чистке стеклокерамики необходимо соблюдать те же принципы, что и при чистке стеклянных поверхностей:

- Ни в коем случае не применять агрессивных чистящих средств, песка для чистки или губки с абразивной поверхностью, так как они способны поцарапать стеклокерамическую поверхность.
- Специальные чистящие средства можно приобрести в универсальных магазинах, специальных электротехнических магазинах, магазинах бытовой химии, в магазинах пищевых продуктов и в салонах кухонь.
- Избегайте использования агрессивных химических моющих средств, таких как аэрозоли для духовки и пятновыводители.
- Не применяйте пароочиститель для чистки варочной панели.



Внимание! Не приступайте к чистке прибора пока его стеклокерамическая поверхность не остыла, так как существует опасность ожога.

УХОД И ОБСЛУЖИВАНИЕ

СПОСОБЫ ОЧИСТКИ ТИПИЧНЫХ ЗАГРЯЗНЕНИЙ

Вид загрязнения	Как чистить	Важные замечания
Ежедневные загрязнения варочной поверхности: <ul style="list-style-type: none">• отпечатки пальцев,• пятна, оставленные едой и напитками, не содержащими сахар.	<ol style="list-style-type: none">1. Отключите питание варочной панели.2. Нанесите средство для чистки варочной панели, пока поверхность ещё тёплая (но не горячая!)3. Промойте и вытрите насухо чистой тканью или бумажным полотенцем.4. Снова включите питание плиты.	При отключении питания не работает индикация остаточного тепла, и конфорка может оказаться горячей! Грубые мочалки, губки и абразивные чистящие средства могут поцарапать стекло. Всегда читайте этикетку, чтобы узнать, подходит ли ваш очиститель или мочалка. Во избежание появления пятен никогда не оставляйте остатки чистящих средств на варочной панели.
Убежавшая еда, расплавившиеся материалы, разливы горячих напитков с сахаром.	Немедленно удалите их металлической лопаткой или скребком для стеклокерамики. Остерегайтесь горячих конфорок. <ol style="list-style-type: none">1. Отключите питание варочной панели.2. Удерживая лопатку или скребок под углом 30°, удалите загрязнение с разогретой части панели.3. Удалите загрязнения салфеткой для мытья посуды или бумажным полотенцем.4. Выполните шаги 2–4 из пункта «Ежедневные загрязнения варочной поверхности» выше.	Удаляйте такие пятна как можно скорее. Если оставить их остывать на стекле, в дальнейшем их будет крайне трудно удалить и даже возможно повреждение поверхность стекла. Опасность порезов! Когда защитная крышка скребка снята, оказывается доступно его острое лезвие. Используйте скребок с особой осторожностью и всегда храните в недоступном для детей месте.

УХОД И ОБСЛУЖИВАНИЕ

Вид загрязнения	Как чистить	Важные замечания
Жидкость на сенсорной панели управления.	<ol style="list-style-type: none">1. Отключите питание варочной панели.2. Промокните разлитую жидкость3. Протрите область сенсорного управления чистой влажной губкой или тканью.4. Насухо вытрите участок бумажным полотенцем.5. Снова включите питание варочной панели.	<ul style="list-style-type: none">• При попадании жидкости на сенсорную панель прибор подаёт звуковой сигнал и выключается. При этом сенсорные элементы управления перестают реагировать на касание, пока на них остаётся жидкость.• Перед повторным включением варочной панели обязательно протрите насухо область сенсорного управления.

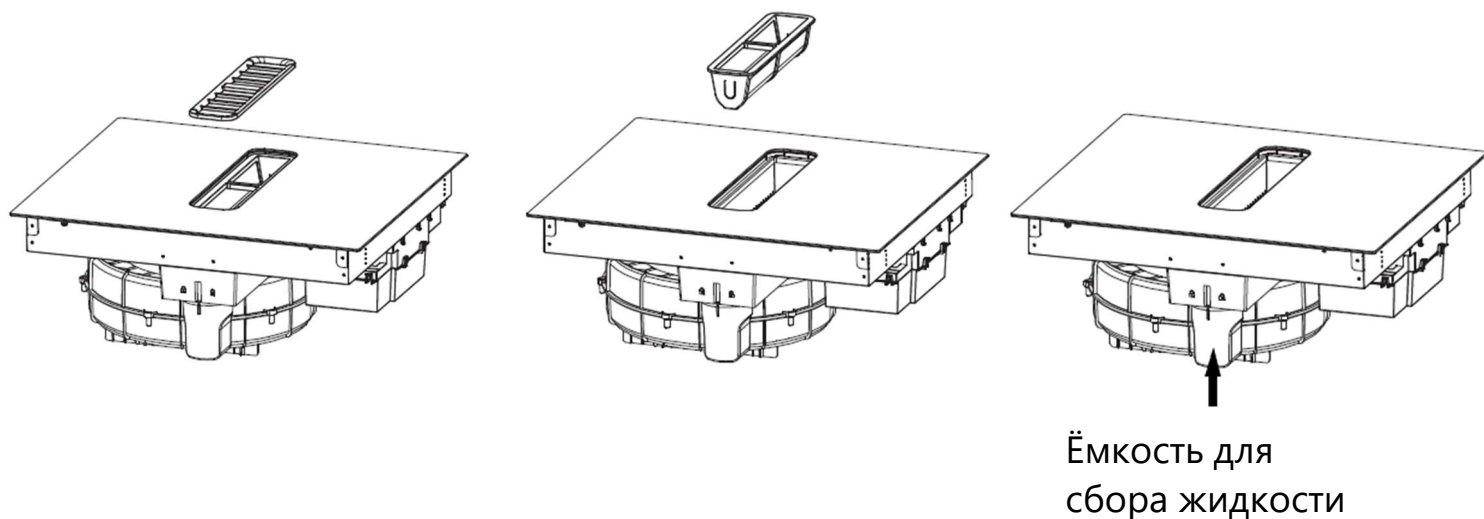
Соблюдайте инструкции производителя. Производитель не несёт ответственности за повреждения, вызванные использованием агрессивных химических и абразивных составов.

УХОД И ОБСЛУЖИВАНИЕ

УХОД ЗА ВЫТЯЖКОЙ

Внимание! Запрещается снимать внешнюю решетку и извлекать фильтры при работающем приборе. Для оптимальной работы прибора следует регулярно чистить фильтр, а также проводить специальную чистку внутренних компонентов как минимум 1 раз в полгода.

- Перед чисткой необходимо отключить прибор от сети электропитания.
- Чистить фильтр следует 1 раз в неделю, в зависимости от интенсивности использования. Снимите внешнюю решётку и очистите от загрязнений. Затем извлеките фильтр и вымойте его вручную или поместив в посудомоечную машину. Просушите фильтр и установите его обратно в вытяжку.
- Необходимо регулярно очищать ёмкость для сбора жидкости, расположенную под варочной панелью. Откройте доступ к корпусу прибора, отвинтите ёмкость, слейте скопившуюся воду и установите ёмкость на место.



- Чистку вентилятора двигателя и внутренних компонентов необходимо проводить 1 раз в полгода. Чистку должен осуществлять квалифицированный специалист.
- **ЗАПРЕЩАЕТСЯ** чистить двигатель водой или другими жидкостями.

УХОД И ОБСЛУЖИВАНИЕ

УСТРАНЕНИЕ НЕИСПРАВНОСТЕЙ

При возникновении неисправности, перед обращением в сервисную службу, проверьте, не связана ли она с какими-либо ошибочными действиями. Часто технические неисправности прибора можно легко устранить самостоятельно – для этого обратитесь к таблице типичных неполадок.

Неисправность	Причина и способ устранения
Прибор не работает.	Неисправен предохранитель. Проверьте работоспособность предохранителя или защитного устройства. Перебой в подаче электроэнергии. Ожидайте возобновления электроснабжения.
Не работает панель управления.	Включена блокировка кнопок управления (замок от детей). Разблокируйте панель.
Нечёткая работа сенсорных кнопок.	На элементах управления может присутствовать тонкая водяная плёнка, или вы касаетесь элементов управления кончиком пальца, а не его подушечкой. Убедитесь, что область сенсорного управления сухая. Касайтесь элементов управления подушечкой пальца.
Появление царапин на стеклокерамической панели.	Посуда с грубыми краями. Используйте посуду с плоским и гладким дном. Неподходящие средства для ухода за поверхностью. Используются абразивные мочалки или чистящие средства.
Некоторая посуда издаёт потрескивания или щелкающие звуки.	Особенность конструкцией вашей посуды. Это нормальный эффект, который не является неисправностью.

УХОД И ОБСЛУЖИВАНИЕ

Неисправность	Причина и способ устранения
Индукционная плита издаёт тихий гудящий шум при работе на высокой мощности.	Особенность индукционной технологии. Это нормальный эффект, однако шум должен стать тише или полностью исчезнуть при уменьшении мощности нагрева.
Шум вентилятора от индукционной плиты.	Работает встроенный охлаждающий вентилятор , чтобы предотвратить перегрев электронных компонентов устройства. Он может продолжать работать даже после выключения индукционной плиты. Никакие действия не требуются. Не отключайте прибор от электрической сети, пока вентилятор не выключится.
Посуда не нагревается и не обнаруживается устройством.	Посуда не подходит для индукционного приготовления пищи. Используйте посуду, подходящую для приготовления пищи на индукционной плите. Посуда не обнаруживается, так как она слишком мала для конфорки или расположена не по центру конфорки. Разместите посуду по центру конфорки и убедитесь, что её дно соответствует размеру конфорки.
Плита или конфорка внезапно выключилась, прозвучал звуковой сигнал или на дисплее появился код ошибки.	Техническая неисправность. Пожалуйста, запишите буквы и цифры кода ошибки, отключите прибор от электрической сети и обратитесь в сервисный центр.
Вытяжка включена, но мотор не работает	Не выбрана скорость. Выберите скорость работы. Вентилятор вытяжки неисправен. Обратитесь в сервисный центр. Мотор неисправен. Обратитесь в сервисный центр.

УХОД И ОБСЛУЖИВАНИЕ

КОДЫ НЕИСПРАВНОСТЕЙ

При возникновении неисправности варочная панель автоматически переходит в защищённый режим работы и отображает соответствующие коды:

Код	Возможная причина	Способ устранения
U	<ul style="list-style-type: none">Отсутствует посуда, или поставлена посуда неподходящего типа.Перегрев варочной поверхности.Неисправность датчиков определения посуды на варочной поверхности.	<ul style="list-style-type: none">Используйте посуду подходящего типа.Отключите прибор и подождите пока температура варочной поверхности не снизится до нормальных значений.Обратитесь в сервисный центр для замены датчиков или платы питания.
01	Размыкание цепи датчика температуры.	Обратитесь в сервисный центр для замены датчика.
02	Короткое замыкание датчика температуры.	Обратитесь в сервисный центр для замены датчика.
03	Слишком высокая температура на варочной поверхности.	Остановите работу панели и подождите пока она не остынет. Если неисправность остаётся, обратитесь в сервисный центр.
04	Размыкание цепи терморезистора теплоотвода.	Обратитесь в сервисный центр для замены компонента.
05	Короткое замыкание терморезистора теплоотвода.	Обратитесь в сервисный центр для замены компонента.
06	Перегрев датчика температуры.	Остановите работу панели и подождите пока она не остынет. Если неисправность остаётся, обратитесь в сервисный центр.
07	Слишком низкое напряжение питания.	Проверьте параметры электросети. Напряжение в сети должно быть не менее 150 В.
08	Слишком высокое напряжение питания.	Проверьте параметры электросети. Напряжение в сети должно быть не более 270 В.
09	Сбой передачи сигнала.	Проверьте исправность проводки между платой дисплея и платой прибора, и замените провода при необходимости.
10	Неисправность терморезистора у поверхности конфорки.	Проверьте соприкасается ли датчик температуры с поверхностью конфорки, есть ли контакт со стеклянным клеем.

УХОД И ОБСЛУЖИВАНИЕ

ТРАНСПОРТИРОВКА

- Сохраняйте оригинальную упаковку, она может потребоваться для повторной транспортировки.
- Перевозите устройство в оригинальной упаковке. Придерживайтесь требований указательных знаков по транспортировке, имеющих на упаковке.
- При транспортировке и хранении запрещается подвергать устройство механическим воздействиям, которые могут привести к повреждению прибора и нарушению целостности упаковки. Не кладите на него тяжёлые предметы.
- Необходимо беречь упаковку прибора от попадания на неё воды и других жидкостей.

УТИЛИЗАЦИЯ

Упаковка изготовлена из экологически чистых материалов, которые можно без ущерба для окружающей среды подвергать переработке, складировать на специальных полигонах для хранения отходов и утилизировать. Упаковочные материалы имеют соответствующую маркировку. Символ на изделии или его упаковке указывает, что оно не подлежит утилизации в качестве бытовых отходов. Изделие следует сдать в соответствующий пункт приема электронного и электрооборудования для последующей утилизации. Соблюдая правила утилизации изделия, вы сможете предотвратить причинение ущерба окружающей среде и здоровью людей, который возможен вследствие неподобающего обращения с подобными отходами. За более подробной информацией об утилизации изделия просьба обращаться к местным властям, в службу по вывозу и утилизации отходов или в магазин, в котором вы приобрели изделие.



УХОД И ОБСЛУЖИВАНИЕ

СЕРВИСНОЕ ОБСЛУЖИВАНИЕ ПОСЛЕ ПРОДАЖИ

Просим вас придерживаться следующих мер:

1. При покупке товара требуйте, чтобы продавец поставил свою отметку в гарантийном талоне.
2. Используйте свое изделие в соответствии с инструкциями по эксплуатации.
3. Если у Вас возникнут вопросы по изделию, Вы можете обратиться в пункты обслуживания по адресам, указанных в Вашем гарантийном талоне.
4. По окончании сервисных работ, не забудьте потребовать у сервисного специалиста отметку в гарантийном талоне.
5. Официальный срок службы изделия составляет 10 лет. Учитывая надежность и высокое качество, фактический срок службы может быть существенно выше официального.
6. Гарантийный срок указан в гарантийном талоне, который вложен с инструкцией по эксплуатации.

На всю электротехническую продукцию MAUNFELD распространяется действие Технического Регламента Таможенного Союза :

ТР ТС 004/2011 – «О безопасности низковольтного оборудования».

ТР ТС 020/2011 – «Электромагнитная совместимость технических средств».

ТР ЕАЭС 037/2016 – «Об ограничении применения опасных веществ в изделиях электротехники и радиоэлектроники».

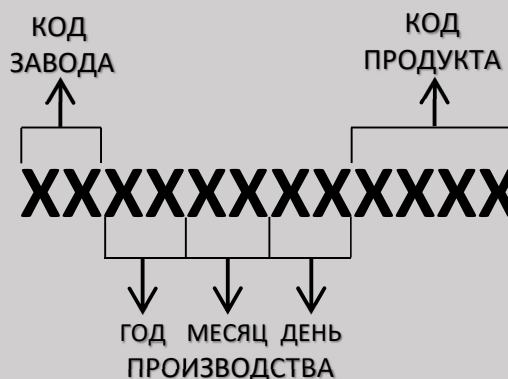
ИНФОРМАЦИЯ ОТ ПРОИЗВОДИТЕЛЯ

Каждый прибор MAUNFELD имеет уникальный серийный номер.

Дата производства изделия указана в серийном номере изделия.

Серийный номер состоит из букв и цифр.

Пример:



Торговая марка

MAUNFELD

Тип продукции

Индукционная варочная панель

Модель

MINC604SF2BK

Изготовитель

Foshan Shunde Midea Washing
Адрес: No.12, Gangqian road, Beijiao, Shunde District,
Foshan, Guangdong, P.R.C.

Производственная площадка: Wuhu Midea Smart
Kitchen Appliance Manufacturing Co., Ltd.
Адрес: West Side of 3rd Floor, No.5 Office Building,
New energy & material industry cluster, Fuzhou Road,
Wanjiang Jiangbei Emerging Industry Concentration
District, Wuhu City, Anhui Province, P.R.C.

Уполномоченное изготовителем
лицо – импортёр на территории
Российской Федерации

ООО «МАУНФЕЛД РУС»
123182, г. Москва, ул. Щукинская,
д. 2 этаж 1, пом. 170, каб. 1
www.maunfeld.ru / info@maunfeld.ru
Тел. +7 (495) 380-19-82

Импортёр на территории
Республики Беларусь

ООО «МАУНФЕЛД БАЙ»
РБ, Минская обл., Минский р-н,
Щомыслицкий с/с, район
д. Антонишки, д. 92, корп. 1, пом. 4
www.maunfeld.by / info@maunfeld.by
Тел. +375 17 317-35-35



По всем вопросам технического обслуживания, приобретения аксессуаров, а также по вопросам, связанным с региональным сервисным обслуживанием техники MAUNFELD просим вас обращаться в ближайшую авторизованную сервисную службу. Наши специалисты помогут вам в кратчайшие сроки.

Список сервисных центров смотрите на сайте:

www.maunfeld.ru

Производитель оставляет за собой право без предварительного уведомления покупателя вносить изменения в конструкцию и комплектацию изделия, а также в инструкцию по эксплуатации.