

# SCARLETT®

Silver Line

## SC-HD70I76

INSTRUCTION MANUAL

РУКОВОДСТВО ПО ЭКСПЛУАТАЦИИ

ІНСТРУКЦІЯ З ЕКСПЛУАТАЦІЇ

ПАЙДАЛАНУ ЖӨНІНДЕГІ НҰСҚАУЛЫҚ

GB	HAIR DRYER .....	4
RUS	ФЕН .....	5
UA	ФЕН .....	7
KZ	ФЕН .....	9
EST	FÖÖN.....	11
LV	FĒNS.....	12
LT	PLAUKŲ DŽIOVINTUVAS.....	14
H	HAJSZÁRÍTÓ .....	16
RO	USCATOR DE PAR .....	17
PL	SUSZARKA DO WŁOSÓW .....	19
DE	HAARTROCKNER.....	21



[www.scarlett.ru](http://www.scarlett.ru)  
[www.scarlett-europe.com](http://www.scarlett-europe.com)

## **GB DESCRIPTION**

1. Concentrator
2. Housing
3. COOL SHOT button
4. Heat setting switch
5. Speed setting switch
6. Hanging loop
7. Handle
8. Cord swivel protection
9. Air inlet removable lattice

## **UA ОПИС**

1. Насадка-концентратор
2. Корпус
3. Кнопка режиму “ЗИМНЕ ПОВІТРЯ”
4. Перемикач температури повітряного потоку
5. Перемикач швидкості повітряного потоку
6. Петелька для підвішування
7. Ручка
8. Запобіжник шнура від перекручування
9. Знімна решітка направляючих повітря отворів

## **EST KIRJELDUS**

1. Õhuvoo suunamise otsik
2. Korpus
3. Külma õhu nupp
4. Õhuvoo temperatuuri ümberlüüti
5. Õhuvoo kiiruse ümberlüüti
6. Riputusaas
7. Käepide
8. Juhtme ülekerimisvastane kaitse
9. Õhuavade eemaldatav rest

## **LT APRAŠYMAS**

1. Antgalis, koncentruojantis oro srovę
2. Korpusas
3. Režimo „ŠALTAS ORAS“ mygtukas
4. Oro srovės temperatūros jungiklis
5. Oro srovės greičio jungiklis
6. Kilpelė pakabinimui
7. Rankena
8. Sukiojamas elektros laidas
9. Ortakių angų nuimamos grotelės

## **RO MDESCRIEREA APARATULUI**

1. Duză-concentrator
2. Carcasă
3. Tastă „AER RECE”
4. Cursor pentru reglarea temperaturii fluxului de aer
5. Cursor pentru reglarea vitezei fluxului de aer
6. Inel de agățare
7. Mâner
8. Siguranță pentru prevenirea răsucirii cablului
9. Grilaj detașabil pentru aer

## **DE AUSRÜSTUNG DES ARTIKELS**

1. Düse
2. Gehäuse
3. Taste „KALTLUFT“
4. Temperaturschalter
5. Geschwindigkeitsschalter
6. Aufhängeöse
7. Griff
8. Kabelschutz gegen Verdrehung
9. Abnehmbare Einlassgitter

## **RUS УСТРОЙСТВО ИЗДЕЛИЯ**

1. Насадка-концентратор
2. Корпус
3. Кнопка режима “ХОЛОДНЫЙ ВОЗДУХ”
4. Переключатель температуры потока воздуха
5. Переключатель скорости потока воздуха
6. Петелька для подвешивания
7. Ручка
8. Предохранитель шнура от перекручивания
9. Съёмная решётка воздуховодных отверстий

## **KZ СИПАТТАМА**

1. Шашты жайластырғыш
2. Тұлға
3. “Салқын ауа” тәртібінің ноқаты
4. Ауа ағынының температурасын ауыстырып қосқышы
5. Ауа ағынының жылдамдығын ауыстырып қосқышы
6. Іліп қоюға арналған ілмек
7. Тұтқа
8. Баудың оралып кетуінен сақтандырғыш
9. Ауа шығу тесігінің алынбалы торы

## **LV APRAKSTS**

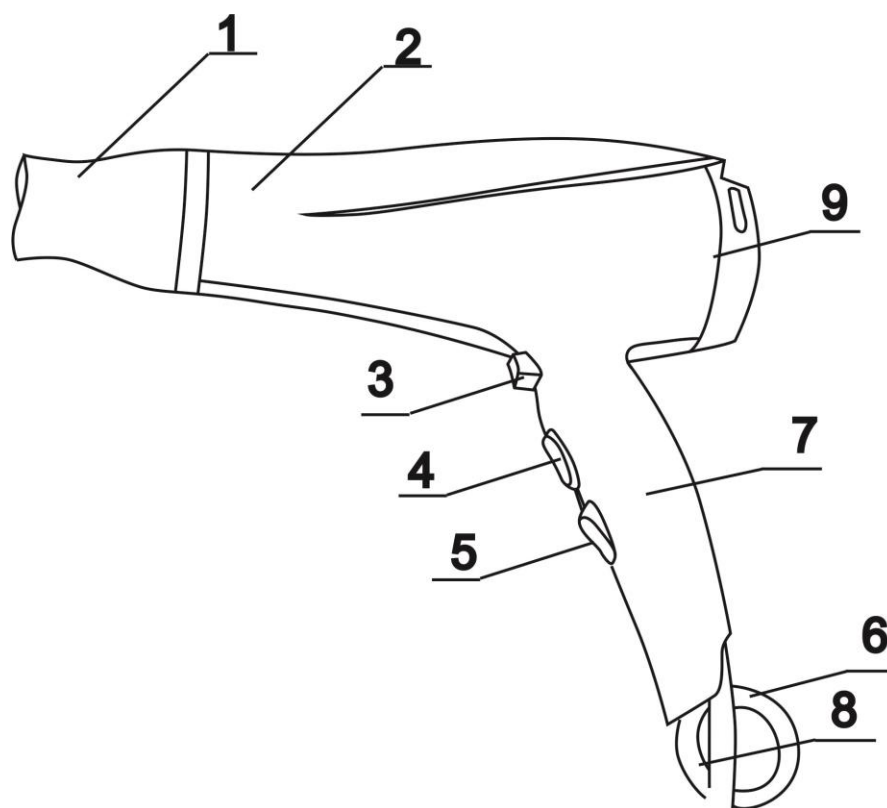
1. Uzgalis-koncentrators matu veidošanai
2. Korpus
3. Režīma „AUKSTAIS GAISS” poga
4. Gaisa plūsmas temperatūras slēdzis
5. Gaisa plūsmas ātrumu slēdzis
6. Ērta cilpiņa pakāršanai
7. Rokturis
8. Elektrovada aizsargāšana pret savīšanos
9. Gaisa novades atvērums noņemā restīte

## **H LEÍRÁS**

1. Koncentrátor (légterelő)
2. Készülékház
3. „HIDEG LEVEGŐ” kapcsológombja
4. Hőmérsékletkapcsoló
5. Gyorsasági fokozat kapcsoló
6. Akasztó
7. Fogantyú
8. Vezeték tekeredését gátló elem
9. A légvezető nyílások levehető rácsa

## **PL BUDOWA WYROBU**

1. Nakładka skupiająca – koncentrator
2. Obudowa
3. Przycisk trybu „ZIMNE POWIETRZE”
4. Przełącznik temperatury przepływu powietrza
5. Przełącznik prędkości przepływu powietrza
6. Pętelka do zawieszania
7. Uchwyt
8. Bezpiecznik przewodu zasilania przed przekręceniem
9. Otwory zapewniające przepływ powietrza



<p>220-240 V~ 50 Hz Класс защиты II</p>	<p>2000-2200 W</p>	<p>0.6 / 0.7 kg</p>	<p>mm</p>
---	--------------------	---------------------	-----------

## **GB** INSTRUCTION MANUAL

### **IMPORTANT SAFEGUARDS**

- Please read this instruction manual carefully before use.
- Before switching on the appliance for the first time please check if the technical specifications indicated on the unit correspond to the mains parameters.
- For home use only. Do not use for industrial purposes. Do not use the appliance for any other purposes than described in this instruction manual.
- Do not use outdoors or in damp area.
- Always unplug the appliance from the power supply before cleaning and when not in use.
- To prevent risk of electric shock and fire, do not immerse the appliance in water or any other liquids. If it has happened DO NOT TOUCH the appliance, unplug it immediately and check in a service center.
- Do not spray aerosol products when the hair dryer is in operation.
- Do not leave the appliance switched on when you do not use it.
- Do not use other attachments than those supplied.
- Never carry or suspend the appliance by the cord.
- Keep the cord away from sharp edges and hot surfaces.
- **IMPORTANT:**
- Keep your hair away from the immediate vicinity of the air inlet opening. Keep the air inlet filter dust and fluff free.
- Do not cover air inlet or air outlet otherwise the hair dryer may overheat.
- The attachments become hot during operation.
- **If the appliance is used in a bathroom, it should always be unplugged after use, because nearness of water is dangerous even if the appliance is switched off.**
- **For additional protection, the installation of a residual current device (RCD) having a rated residual operating current not exceeding 30 mA is advisable in the electrical circuit supplying the bathroom. Ask your installer for advice.**
- **The appliance is not intended for use for physically, sensory or mental disabled person (including children) or for person with lack of life experience or knowledge, if only they are under supervision or have been instructed about the use of the unit by responsible person.**
- **This appliance can be used by children aged from 8 years and above and persons with reduced physical, sensory or mental capabilities or lack of experience and knowledge if they have been given supervision or instruction concerning use of the appliance in a safe way and understand the hazards involved. Cleaning and user maintenance shall not be made by children without supervision.**
- **Children must be under control in order not to be allowed to play with the appliance.**
- **In case of power cord is damaged, its replacement should be done by the manufacture or service department or the other high-skill person to avoid any danger.**



- **ATTENTION! Do not use the device beside the bathrooms, swimming pools and other vessels containing water.**

- The manufacturer reserves the right to introduce minor changes into the product design without prior notice, unless such changes influence significantly the product safety, performance, and functions.
- If the product has been exposed to temperatures below 0°C for some time it should be kept at room temperature for at least 2 hours before turning it on.
- Do not attempt to repair, adjust or replace parts in the appliance. Repair the malfunctioning appliance in the nearest service center.
- Manufacturing date is indicated on the unit and/or on packing as well as in accompanying documents in the following format XX.XXXX where first two figures XX is the month of production, and following four figures XXXX is the year of production.

#### **INSTRUCTION FOR USE**


- Fully unwind the cord.
- Attach a nozzle.
- Insert the plug into the power supply.

- Select the desired speed (heating mode) using the II speeds (3 heat settings) switch.

#### SPEED CONTROL


0 – off;


 – medium speed for delicate drying and styling;

 – high speed for quick drying and styling.

#### HEAT SETTINGS

 – cold airflow;

 – medium temperature for gentle drying and shaping;

 – high temperature for rapid drying.

**IMPORTANT:** Airflow speed will be increased automatically after increasing the airflow temperature.

#### CONCENTRATOR

- The air concentrator is for bundling and directing the airflow for selective drying.

#### IONISATION FUNCTION

- Ions which the hair dryer generates automatically, neutralize static electricity that sometimes appears in the hair while drying it. Besides, this technology enhances the effect of hair products: the hair becomes smoother, softer and more shining.

#### COOL SHOT

- This appliance is featured with “COOL SHOT” function for hair style fixing. To activate the “COOL SHOT” function, simply press the COOL SHOT button. As the COOL SHOT button is released, the appliance returns to its normal setting.
- Always switch the appliance off and unplug when finished. Leave it to cool for a few minutes before putting away.

#### CARE AND CLEANING

- Switch off the appliance, unplug it from the power supply and allow to cool fully.
- Take off the air openings grid from the device to remove hair and dust.
- Clean the device with a damp cloth.
- Do not use abrasive cleaners.
- Periodically remove the air inlet removable lattice and clean it with a brush, then put the air inlet removable lattice in place.

#### STORAGE

- Ensure that the hair dryer is completely cool and dry.
- Do not wrap the cord around the appliance, as this may cause damage.
- Keep the appliance in a cool, dry place.



— The symbol on the unit, packing materials and/or documentations means used electrical and electronic units should not be tossed in the garbage with ordinary household garbage. These units should be passed to special receiving point.

For additional information about actual system of the garbage collection address to the local authority.

Valid utilization will help to save valuable resources and avoid negative work on the public health and environment which happens with incorrect using garbage.

## **RUS** РУКОВОДСТВО ПО ЭКСПЛУАТАЦИИ МЕРЫ БЕЗОПАСНОСТИ

- Внимательно прочитайте Руководство по эксплуатации.
- Перед первоначальным включением проверьте, соответствуют ли технические характеристики, указанные на изделии, параметрам электросети.
- Использовать только в бытовых целях согласно данному Руководству по эксплуатации. Прибор не предназначен для промышленного применения.
- Не использовать вне помещений или в условиях повышенной влажности.
- Всегда отключайте устройство от электросети перед очисткой или если Вы его не используете.
- Во избежание поражения электрическим током и возгорания, не погружайте прибор и шнур питания в воду или другие жидкости. Если это произошло, НЕ БЕРИТЕСЬ за изделие, немедленно отключите его от электросети и обратитесь в Сервисный центр для проверки.
- Не распыляйте средства для укладки волос при работающем устройстве.
- Не оставляйте включенный прибор без присмотра.
- Не используйте принадлежности, не входящие в комплект данного прибора.
- Не переносите фен за шнур или петельку для подвешивания.
- Следите, чтобы шнур питания не касался острых кромок и горячих поверхностей.
- **ВНИМАНИЕ:**
- Следите за тем, чтобы в воздуховодные отверстия не попадали волосы, пыль или пух.
- Не закрывайте входные и выходные воздуховоды, так как двигатель и нагревательные элементы фена могут сгореть.
- Будьте осторожны, во время работы насадка сильно нагревается!
- При использовании устройства в ванной комнате следует отключать его от сети после использования, так как близость воды представляет опасность, даже когда прибор выключен.

- Для дополнительной защиты целесообразно установить устройство защитного отключения (УЗО) с номинальным током срабатывания, не превышающим 30 мА, в цепь питания ванной комнаты; при установке следует обратиться за консультацией к специалисту.
- Прибор не предназначен для использования лицами (включая детей) с пониженными физическими, сенсорными или умственными способностями, или при отсутствии у них жизненного опыта или знаний, если они не находятся под присмотром или не проинструктированы об использовании прибора лицом, ответственным за их безопасность.
- Этот прибор может использоваться детьми в возрасте от 8 лет и старше, а также лицами с ограниченными физическими, сенсорными или умственными способностями, если они прошли контроль или инструктаж по безопасному использованию прибора и, если они понимают связанные с этим опасности. Чистка и техническое обслуживание прибора не должны производиться детьми без присмотра.
- Дети должны находиться под присмотром для недопущения игр с прибором.
- При повреждении шнура питания его замену, во избежание опасности, должны производить изготовитель, сервисная служба или подобный квалифицированный персонал.



- **ВНИМАНИЕ!** Не использовать прибор вблизи воды в ванных комнатах, душевых, бассейнах и т.д.

- Производитель оставляет за собой право без дополнительного уведомления вносить незначительные изменения в конструкцию изделия, кардинально не влияющие на его безопасность, работоспособность и функциональность.
- Не пытайтесь самостоятельно ремонтировать прибор или заменять какие-либо детали. При обнаружении неполадок обращайтесь в ближайший Сервисный центр.
- Если изделие некоторое время находилось при температуре ниже 0°C, перед включением его следует выдерживать в комнатных условиях не менее 2 часов.
- Дата производства указана на изделии и/или на упаковке, а также в сопроводительной документации, в формате XX.XXXX, где первые две цифры «XX» – это месяц производства, следующие четыре цифры «XXXX» – это год производства.

#### РАБОТА

- Прибор предназначен для сушки и укладки волос.
- Полностью размотайте шнур питания.
- Наденьте насадку-концентратор.
- Подключите фен к электросети.
- Переключателями скорости / температуры потока воздуха установите желаемый режим.

#### СКОРОСТЬ ПОТОКА ВОЗДУХА

0 – выкл.;



– поток воздуха средней силы для мягкой сушки или укладки волос;



– мощный поток воздуха для быстрой сушки.

#### ТЕМПЕРАТУРНЫЕ РЕЖИМЫ

⎋ – прохладный поток воздуха;

⎋⎋ – средняя температура – для мягкой сушки или укладки волос;

⎋⎋⎋ – высокая температура – для быстрой сушки.

**ВНИМАНИЕ:** При увеличении температуры автоматически увеличивается скорость потока воздуха.

#### НАСАДКА-КОНЦЕНТРАТОР

- Эта насадка позволяет сужать и направлять поток воздуха для сушки отдельных участков.

## ФУНКЦИЯ ИОНИЗАЦИИ

- Ионы, автоматически генерируемые феном, нейтрализуют статическое электричество, которое иногда образуется в массе волос в процессе сушки. Кроме того, данная технология способствует повышению эффективности препаратов для ухода за волосами: волосы становятся еще более гладкими, мягкими и блестящими.

## ХОЛОДНЫЙ ВОЗДУХ

- Фен оснащен дополнительной функцией “ХОЛОДНЫЙ ВОЗДУХ”. В этом режиме можно быстро охлаждать волосы, закрепляя укладку: нажмите и удерживайте кнопку на внутренней части ручки. Чтобы вернуться в нормальный режим, просто отпустите ее.

## ОЧИСТКА И УХОД

- Перед очисткой отключите фен от электросети и дайте ему полностью остыть.
- Периодически рекомендуется снимать решетку воздухозаборника для ее очистки.
- Снимите с прибора решетку вентиляционных отверстий, чтобы удалить волосы и пыль.
- Очистите прибор влажной тканью
- Не используйте абразивные чистящие средства.

## ХРАНЕНИЕ

- Дайте фену полностью остыть и убедитесь, что корпус не влажный.
- Чтобы не повредить шнур, не наматывайте его на корпус.
- Храните фен в прохладном сухом месте.



Данный символ на изделии, упаковке и/или сопроводительной документации означает, что использованные электрические и электронные изделия не должны выбрасываться вместе с обычными бытовыми отходами. Их следует сдавать в специализированные пункты приема.

Для получения дополнительной информации о существующих системах сбора отходов обратитесь к местным органам власти.

Правильная утилизация поможет сберечь ценные ресурсы и предотвратить возможное негативное влияние на здоровье людей и состояние окружающей среды, которое может возникнуть в результате неправильного обращения с отходами.

## UA ІНСТРУКЦІЯ З ЕКСПЛУАТАЦІЇ

- Шановний покупець! Ми вдячні Вам за придбання продукції торговельної марки SCARLETT та довіру до нашої компанії. SCARLETT гарантує високу якість та надійну роботу своєї продукції за умов дотримання технічних вимог, вказаних в посібнику з експлуатації.
- Термін служби виробу торгової марки SCARLETT у разі експлуатації продукції в межах побутових потреб та дотримання правил користування, наведених в посібнику з експлуатації, складає 2 (два) роки з дня передачі виробу користувачеві. Виробник звертає увагу користувачів, що у разі дотримання цих умов, термін служби виробу може значно перевищити вказаний виробником строк.

## МІРИ БЕЗПЕКИ

- Уважно прочитайте Інструкцію з експлуатації.
- Перш ніж увімкнути прилад, перевірте, чи відповідають технічні характеристики, вказані на виробі, параметрам електромережі.
- Використовувати тільки у побуті, відповідно з даною Інструкцією з експлуатації. Прилад не призначений для виробничого використання.
- Не використовувати поза приміщеннями чи в умовах підвищеної вологості.
- Завжди вимикайте прилад з мережі перед очищенням, а також якщо він не використовується.
- Щоб запобігти враження електричним струмом та загоряння, не занурюйте прилад у воду чи інші рідини. Якщо це відбулося, НЕ ТОРКАЙТЕСЯ виробу, негайно відключите його з мережі та зверніться до Сервісного центру для перевірки.
- Не розприскуйте засобів для укладки волосся якщо прилад включений.
- Не залишайте увімкнений прилад без нагляду.
- Не використовуйте приладдя, що не входить до комплекту поставки.
- Не переносьте фен за шнур чи петельку для підвішування.
- Слідкуйте, щоб шнур живлення не торкався гострих крайок та гарячих поверхонь.
- Обладнання відповідає вимогам Технічного регламенту обмеження використання деяких небезпечних речовин в електричному та електронному обладнанні.
- УВАГА:
  - Стежте за тим, щоб у вентиляційні отвори не потрапляло волосся, пил чи пух.
  - Не закривайте вхідні та вихідні повітряводи – двигун і нагрівальні елементи фена можуть згоріти.
  - Обережно: під час роботи насадки дуже нагріваються!
- При використанні пристрою у ванній кімнаті слід відключати його від мережі після використання, оскільки близькість води представляє небезпеку, навіть коли прилад вимкнений.
- Для додаткового захисту доцільно встановити пристрій захисного відключення (ПЗВ) з номінальним струмом спрацьовування, що не перевищує 30 мА, у коло живлення



ванної кімнати; при встановленні слід звернутися за консультацією до фахівця.

- Прилад не призначений для використання особами (у тому числі дітей) зі зниженими фізичними, сенсорними чи розумовими здібностями або за відсутності в них життєвого досвіду чи знань, якщо вони не знаходяться під наглядом чи не проінструктовані про використання приладу особою, що відповідає за їхню безпеку.
- Цим приладом можуть користуватися діти у віці від 8 років, а також особи з обмеженими фізичними, чуттєвими чи розумовими здібностями, чи особи без досвіду й знань, якщо вони перебувають під наглядом, були проінструктовані щодо безпечного використання приладу та розуміють пов'язану з цим небезпеку. Чищення та обслуговування приладу не повинно здійснюватися дітьми без нагляду.
- Діти повинні знаходитись під наглядом задля недопущення ігор з приладом.
- У разі пошкодження кабелю живлення його заміну, задля запобігання небезпеці, повинен здійснювати виробник, сервісна служба чи подібний кваліфікований персонал.



- **УВАГА!** Не використовувати прилад поблизу ванних кімнат, басейнів або інших ємностей, що вміщують воду.

- Виробник залишає за собою право без додаткового повідомлення вносити незначні зміни до конструкції виробу, що кардинально не впливають на його безпеку, працездатність та функціональність.
- Не намагайтеся самостійно ремонтувати прилад або замінювати які-небудь деталі. При виявленні неполадок звертайтеся в найближчий Сервісний центр.
- Якщо виріб деякий час знаходився при температурі нижче 0°C, перед увімкненням його слід витримати у кімнаті не менше 2 годин.
- Дата виробництва вказана на виробі та/або на пакуванні, а також у супроводжуючій документації у форматі XX.XXXX, де перші дві цифри «XX» – це місяць виробництва, наступні чотири цифри «XXXX» – це рік виробництва.

#### ЕКСПЛУАТАЦІЯ

- Ціком розмотайте шнур живлення.
- Надягніть насадку.
- Підключіть фен до електромережі.
- За допомогою перемикачів швидкості / температури повітряного потоку установіть бажаний режим.

#### ШВИДКІСТЬ ПОВІТРЯНОГО ПОТОКУ

0 – викл.;



– повітряний потік середньої сили для м'якої сушки чи укладання волосся;



– могутний повітряний потік для швидкої сушки.

#### ТЕМПЕРАТУРНІ РЕЖИМИ

⏸ – прохолодний повітряний потік;

⏹ – середня температура – для м'якої сушки чи укладання волосся;

⏺ – висока температура – для швидкої сушки.

**УВАГА:** При збільшенні температури автоматично збільшується швидкість потоку повітря.

#### НАСАДКА-КОНЦЕНТРАТОР

- Ця насадка дає можливість звужувати та спрямовувати повітряний потік для сушки окремих частків.

#### ФУНКЦІЯ ІОНІЗАЦІЇ

- Іони, що автоматично генеруються феном, нейтралізують статичну електрику, яка іноді утворюється в масі волосся під час сушіння. Окрім цього, ця технологія сприяє зростанню ефективності препаратів з догляду за волоссям: волосся стає ще більш гладким, м'яким та блискучим.

#### ЗИМНЕ ПОВІТРЯ

- Фен обладнаний додатковою функцією “ЗИМНЕ ПОВІТРЯ”. У цьому режимі можна швидко охолоджувати волосся, зміцнюючи завивку: натисніть та утримуйте кнопку на внутрішній частині ручки. Щоб повернутись до нормального режиму, ослобоніть її.



- Завжди вимикайте фен з електромережі наприкінці роботи. Перш, ніж складати фен на збереження, дайте йому декілька хвилин остигнути.

### ОЧИЩЕННЯ ТА ДОГЛЯД

- Перед очищенням вимкніть фен з електромережі та дайте йому цілком остигнути.
- Зніміть із приладу решітку отворів, що виводять повітря, щоб видалити волосся та пил.
- Очистіть прилад вологою тканиною.
- Не використовуйте абразивні чистячі засоби.

### ЗБЕРЕЖЕННЯ

- Дайте фену цілком остигнути та переконайтесь, що корпус не вологий.
- Щоб не пошкодити шнур, не намотуйте його на корпус.
- Зберігайте фен у прохолодному сухому місці.



Цей символ на виробі, упаковці та/або в супровідній документації означає, що електричні та електронні вироби, що були використані, не повинні викидатися разом із звичайними побутовими відходами. Їх потрібно здавати до спеціалізованих пунктів прийому.

Для отримання додаткової інформації щодо існуючих систем збору відходів зверніться до місцевих органів влади.

Належна утилізація допоможе зберегти цінні ресурси та запобігти можливому негативному впливу на здоров'я людей і стан навколишнього середовища, який може виникнути в результаті неправильного поводження з відходами.

## **KZ** ПАЙДАЛАНУ ЖӨНІНДЕГІ НҰСҚАУЛЫҚ

- Құрметті сатып алушы! SCARLETT сауда таңбасының өнімін сатып алғаныңыз үшін және біздің компанияға сенім артқаныңыз үшін Сізге алғыс айтамыз. Іске пайдалану нұсқаулығында суреттелген техникалық талаптар орындалған жағдайда, SCARLETT компаниясы өзінің өнімдерінің жоғары сапасы мен сенімді жұмысына кепілдік береді.
- SCARLETT сауда таңбасының бұйымын тұрмыстық мұқтаждар шеңберінде пайдаланған және іске пайдалану нұсқаулығында келтірілген пайдалану ережелерін ұстанған кезде, бұйымның қызмет мерзімі бұйым тұтынушыға табыс етілген күннен бастап 2 (екі) жылды құрайды. Аталған шарттар орындалған жағдайда, бұйымның қызмет мерзімі өндіруші көрсеткен мерзімнен айтарлықтай асуы мүмкін екеніне өндіруші тұтынушылардың назарын аударады.

### ҚАУІПСІЗДІК ШАРАЛАРЫ

- Қолдану нұсқауын ықыласпен оқып шығыңыз.
- Алғаш рет іске қосар алдында бұйымда көрсетілген техникалық сипаттамалардың электр желісінің параметрлеріне сәйкес келетін-келмейтінін тексеріңіз.
- Осы Пайдалану нұсқауына сәйкес тек қана тұрмыстық мақсаттарда қолданылады. Құрал өнеркәсіптік қолдануға арналмаған.
- Үй-жайлардан тыс және ылғалдылығы жоғары жағдайларда пайдалануға болмайды.
- Жабдықты тазалаудың алдында немесе Сіз оны қолданбасаңыз электр жүйесінен әрқашан сөндіріп тастаңыз.
- Электр тоғының ұруына және жануға тап болмау үшін, құралды суға немесе басқа сұйықтықтарға батырмаңыз. Егер бұл жағдай болса, бұйымды ҰСТАМАҢЫЗ, оны электр жүйесінен дереу сөндіріп тастаңыз және сервис орталығына тексертіңіз.
- Жұмыс істеп тұрған құрылғының жанында шашты жайластыруға арналған заттарды бүркімеңіз.
- Фенмен балаларға пайдалануға рұқсат етпеңіз.
- Бересі жинаққа енгізілмеген керек-жарақтарды қолданбаңыз.
- Фенді бауынан немесе ілге арналған ілмектен ұстап алып жүрмеңіз.
- Қоректену бауы зақымдалған құралды қолданбаңыз.
- Қуат көзіне қосу сымы өткір жиектер мен ыстық заттарға тиіп тұрмауын қадағалаңыз.
- НАЗАР:
- Ауа өтетін тесіктерге шаш, шаң немесе түбіттің түспеуін қадағалаңыз.
- Кіріс мен шығыс ауа өтерледі жаппаңыз – қозғалтқыш және феннің жылытқыш элементтері күйіп кетуі мүмкін.
- Сақ болыңыз, жұмыс кезінде саптама қатты қыздырылады!

• **Жуынатын бөлмеде құрылғыны пайдаланғаннан кейін оны желіден ажырату керек, өйткені құрылғы өшірілген кезде де судың жақындығы қауіп төндіреді.**

• Қосымша қорғаныш үшін ванна бөлмесінің қорек тізбегіне 30 мА аспайтын іске қосылудың номиналды тогы бар қорғаныш ажырату құрылғысын (ҚАҚ) орнатқан дұрыс, орнатқанда кеңес алу үшін маманға жүгінген жөн.

• Дене, жүйке не болмаса ақыл-ой кемістігі бар, немесе осы құрылғыны қауіпсіз пайдалану үшін тәжірибесі мен білімі жеткіліксіз адамдардың (соның ішінде балалардың) қауіпсіздігі үшін жауап беретін адам қадағаламаса немесе аспапты пайдалану бойынша нұсқау бермесе, олардың бұл аспапты қолдануына болмайды.

- Бұл құрылғыны 8 жастан асқан балалар, сондай-ақ физикалық, сенсорлық немесе ақыл-ой қабілеттері шектеулі немесе тәжірибе мен білімі жоқ адамдар, егер олар құрылғыны қауіпсіз пайдалану туралы нұсқау алса және онымен байланысты қауіптерді түсінсе, қолдана алады. Балалар құрылғыны тазалау мен қызмет көрсетуді қараусыз жүргізбеуі тиіс.
- Балалар аспаппен ойнамауы үшін оларды үнемі қадағалап отыру керек.
- Қуат бауы бүлінген жағдайда, қатерден аулақ болу үшін оны ауыстыруды өндіруші, сервистік қызмет немесе соған ұқсас білікті қызметкерлер іске асыруға тиіс.



- **ЕСКЕРТУ!** Аспапты жуынатын бөлмелерге, бассейндерге және ішінде суы бар басқа ыдыстарға жақын жерде пайдалануға болмайды.

- Өндіруші бұйымның қауіпсіздігіне, жұмыс өнімділігі мен жұмыс мүмкіндіктеріне түбегейлі әсер етпейтін болмашы өзгерістерді оның құрылмасына қосымша ескертпестен енгізу құқығын өзінде қалдырады.
- Құрылғыны өз бетіңізше жөндеуге талпынбаңыз. Олқылықтар пайда болса жақын арадағы сервис орталығына апарыңыз.
- Егер бұйым біршама уақыт 0°C-тан төмен температурада тұрса, іске қосар алдында оны кем дегенде 2 сағат бөлме температурасында ұстау керек.
- Жасап шығарылған күні бұйымда және (немесе) қаптамада, сондай-ақ ілеспе құжаттамада, XX.XXXX пішімінде көрсетілген, мұндағы алғашқы екі сан «XX» – жасап шығарылған айы, келесі төрт сан «XXXX» – жасап шығарылған жылы.

#### ЖҰМЫС

- Қоректену бауын толық тарқатып алыңыз.
- Саптаманы кигізіңіз.
- Электр жүйесіне фенді қосыңыз.
- Ауа ағынының жылдамдығын/температурасын ауыстырып қосқыштарымен тілеген тәртіпке орнатыңыз.

#### АУА АҒЫНЫНЫҢ ЖЫЛДАМДЫҒЫ

0 – өшірілген;



– шашты жұмсақ кептіруге не жайластыруға арналған орта күшті ауа ағыны;



– жылдам кептіруге арналған қуатты ауа ағыны.

#### ТЕМПЕРАТУРАЛЫҚ ТӘРТІПТЕР

– салқын ауа ағыны;



– орта температура – шашты жұмсақ кептіру не жайластыру үшін;



– жоғары қызу – жылдам кептіру үшін.

НАЗАР АУДАРЫҢЫЗ: Қызу күшейген кезде автоматты түрде ауа ағымы күшейеді.

#### КОНЦЕНТРАТОР – САПТАМА

- Бұл саптама шаштың учаскелерінің әр бөлігін кептіру үшін ауа ағынын тарылу және бағыттауды мұрша етеді.

#### ИОНДАУ ФУНКЦИЯСЫ

- Шаш құрғатқыш фен автоматты түрде шығаратын иондар кейде шашты кептіру кезінде оның ішінде пайда болатын статикалық электр қуатын бейтараптандырады. Сонымен қатар бұл технология шаш күтіміне арналған препараттардың пәрменділігін арттыруға ықпалдасады: шаш әлдеқайда тегіс, жұмсақ әрі жылтыр бола түседі.

#### САЛҚЫН АУА

- Фен қосымша “САЛҚЫН АУА” қызметімен жабдықталған. Бұл тәртіпте шашты бұйралауды бекітіп, жылдам суытуға болады: тұтқаның ішкі жағындағы ноқатты басыңыз және ұстап тұрыңыз. Нормалы тәртіпке қайту үшін, оны жай жібере салыңыз.
- Жұмысты аяқтағаннан кейін фенді электр жүйесінен әрқашан сөндіріп тастаңыз. Фенді сақтауға алып қоюдан бұрын, оған бірнеше минут суынуға мұрша беріңіз.

#### ТАЗАЛАУ ЖӘНЕ КҮТІМ

- Тазалаудың алдында электр жүйесінен фенді сөндіріп тастаңыз және оған толық суынуға мұрша беріңіз.
- Шаш пен шаңды кетіру үшін ауа өткізетін саңылаулардың торын аспаптан алыңыз.
- Аспапты дымқыл шүберекпен тазалаңыз.
- Қайрақты тазартқыш заттарды қолданбаңыз.

#### САҚТАУ

- Фенге толық суынуна мұрша беріңіз және тұлға дымқыл емес екеніне көз жеткізіңіз.
- Бауға зақым келтірмеу үшін, оны тұлғаға орамаңыз.
- Фенді салқын құрғақ орында сақтаңыз.



Өнімдегі, қораптағы және/немесе қосымша құжаттағы осындай белгі қолданылған электрлік және электрондық бұйымдар кәдімгі тұрмыстық қалдықтармен бірге шығарылмауы керек дегенді білдіреді. Оларды арнайы қабылдау бөлімшелеріне өткізу қажет.

Қалдықтарды жинау жүйелері туралы қосымша мәліметтер алу үшін жергілікті басқару органдарына хабарласыңыз.

Қалдықтарды дұрыс кәдеге жарату бағалы ресурстарды сақтауға және қалдықтарды дұрыс шығармау салдарынан адамның денсаулығына және қоршаған ортаға келетін теріс әсерлердің алдын алуға көмектеседі.

## **EST KASUTAMISJUHEND** **OHUTUSNÕUANDED**

- Lugege käesolev kasutusjuhend tähelepanelikult läbi.
- Enne esimest sisselülitamist kontrollige, kas tootele märgitud tehnilised karakteristikud vastavad vooluvõrgu parameetritele.
- Antud seade on mõeldud ainult koduseks kasutamiseks, mitte tööstuslikuks kasutamiseks.
- Ärge kasutage seadet väljas.
- Eemaldage seade vooluvõrgust enne selle puhastamist ning ajaks, mil fööni ei kasutata.
- Elektrilöögi saamise ja süttimise vältimiseks ärge asetage seadet vette ja teistesse vedelikesse. Kui seade on vette sattunud, ÄRGE SEDA KATSUGE, eemaldage lõikur kohe vooluvõrgust ja pöörduge teeninduskeskuse poole kontrollimiseks.
- Ärge pihustage juuksehooldusvahendeid töötava seadme juures.
- Ärge jätke töötavat seadet järelvalveta.
- Ärge kasutage lisaosi, mis ei kuulu antud seadme komplekti.
- Ärge kasutage fööni teisaldamiseks juhet või riputusaasa.
- Jälgige seda, et juhe ei puutuks vastu teravaid servi ja kuumi pindu.
- TÄHELEPANU:
- Jälgige, et õhuavadesse ei satuks juukseid, tolmu, karvu.
- Ärge sulgege õhuavasid – fööni mootor ja kuumutuselemendid võivad läbi põleda.
- Olge ettevaatlik, lisaotsikud muutuvad kuumaks kasutamise käigus!
- Kui kasutate seadet vannitoas, lülitage see võrgust pärast kasutamist välja, kuna vee lähedus on oht, isegi kui seade on välja lülitatud.
- Lisa kaitseks on otstarbekohane paigaldada vannittoa automaatse väljalülitamisseadet (AV) nominaalse rakenduse tähtajaga, mis ei ületa 30 mA. Paigaldamisel tuleb pöörduda spetsialisti poole konsulteerimiseks.
- Seadet ei tohi kasutada isikud (kaasa arvatud lapsed), kelle füüsilised, tunnetuslikud või vaimsed võimed on alanenud, või kellel puuduvad sellekohased kogemused ja teadmised, kui nad ei ole kontrolli all või kui neid ei ole juhendanud isik, kes vastutab nende ohutuse eest.
- Seda seadet tohivad kasutada lapsed alates 8. eluaastast, samuti piiratud füüsiliste, sensorsete või vaimsete võimetega isikud, samuti inimesed, kellel puuduvad vastavad kogemused ja teadmised, kui neid on instrueeritud seadet ohutult kasutama ja nad mõistavad sellega seotud ohtusid. Lapsed ei tohi seadet puhastada ja hooldada ilma järelvalveta.
- Lapsed peavad olema kontrolli all, ärge lubage lastel seadmega mängida.
- Toitejuhtme vigastuse korral peab selle ohu vältimiseks asendama tootja, tema volitatud teeninduskeskus või muu analoogiline kvalifitseeritud personal.



- TÄHELEPANU! Mitte kasutada seadet vannide, basseinide või muude veemahutite läheduses.

- Tootja jätab endale õiguse teha ilma täiendava teatamiseta toote konstruktsiooni ebaolulisi muudatusi, mis ei mõjuta selle ohutust, töövõimet ega funktsioneerimist.
- Ärge püüdke antud seadet iseseisvalt remontida. Vea kõrvaldamiseks pöörduge lähima teeninduskeskuse poole.

- Kui toode on olnud mõnda aega õhutemperatuuril alla 0 °C, tuleb hoida seda enne sisselülitamist vähemalt 2 tundi toatemperatuuril.
- Tootmisaeg on näidatud tootel ja/või pakendil, samuti saatedokumentidel, formaadis XX.XXXX, kus esimesed kaks numbrit XX tähendavad tootmiskuud, järgmised neli numbrit XXXX aga tootmisaastat.

### KASUTAMINE

- Kerige toitejuhe täielikult lahti.
- Ühendage otsik seadmega.
- Lülitage foon voluvõrku.
- Keerake õhuvoo kiiruse/temperatuuri ümberlüüti soovitud asendisse vastavalt vajadusele.

### ÕHUVOO KIIRUS

0 – väljalülitatud;



– keskmise jõuga õhuvoo juuste õrnaks kuivatamiseks ja soengusseadmiseks.



– tugev õhuvoo kiireks kuivatamiseks.

### TEMPERATUURI REŽIIMID

) – jahe õhuvoo;



– keskmine temperatuur – juuste õrnaks kuivatamiseks ja soengusseadmiseks;



– kõrge temperatuur – kiireks kuivatamiseks.

**TÄHELEPANU:** Temperatuuri suurendamisel suureneb automaatselt ka õhuvoolu kiirus.

### ÕHUVOO SUUNAMISE OTSIK

- See otsik võimaldab suunata õhuvoo eri kohtadele juuste kuivatamisel.

### IONISEERIMISFUNKTSIOON

- Ioonid, mida foon automaatselt genereerib, neutraliseerivad staatilise elektri, mis tekib mõnikord juustes nende kuivatamise ajal. Lisaks tõhustab see tehnoloogia juuksehooldusvahendite toimet: juuksed muutuvad siledamateks, pehmemateks ja läikivamateks.

### KÜLM ÕHK

- Foon on varustatud KÜLMA ÕHU lisafunktsiooniga. Selles režiimis on võimalik kiirelt juukseid jahutada, soengut tugevdades. Selleks vajutage käepideme sisemisel poolel olevat nuppu ja hoidke see. Normaalrežiimi juurde tagasi pöördumiseks laske see nupp lahti.
- Eemaldage foon voluvõrgust pärast selle kasutamist. Enne fööni hoiukohta panemist, laske sel maha jahtuda.

### PUHASTUS JA HOOLDUS

- Enne puhastamist eemaldage foon voluvõrgust ning laske sellel maha jahtuda.
- Eemaldage õhuavadega rest, et puhastada seade juustest ja tolmust.
- Puhastage seadet niiske lapiga.
- Ärge kasutage abrasiivseid puhastusvahendeid.

### HOIDMINE

- Laske föönil maha jahtuda ja veenduge, et korpus ei ole märg.
- Juhtme vigastamise vältimiseks ärge kerige seda korpuse ümber.
- Hoidke foon jahedas kuivas kohas.



Antud sümbol tootel, pakendil ja/või saatedokumentatsioonis tähendab, et kasutatud elektrilisi ja elektroonilisi tooteid ei tohi ära visata koos tavaliste olmejäätmetega. Need tuleb anda ära spetsialiseeritud vastuvõtupunktidesse.

Täiendava informatsiooni saamiseks olemasolevatest jäätmete kogumise süsteemidest pöörduge kohalike võimuorganite poole.

Õige utiliseerimine aitab hoida kokku hinnalisi ressursse ning ennetada võimalikku negatiivset mõju inimeste tervisele ja ümbritseva keskkonna olukorrale, mis võib tekkida jäätmete ebaõige käitlemise tulemusel.

## **LV LIETOŠANAS INSTRUKCIJA** **DROŠĪBAS norādījumi**

- Uzmanīgi izlasiet ekspluatācijas instrukciju.
- Pirms pirmās ieslēgšanas pārbaudiet, vai tehniskie parametri, kas norādīti uz izstrādājuma, atbilst elektrotīkla parametriem.
- Izmantot tikai sadzīves vajadzībām, atbilstoši Lietošanas instrukcijai. Ierīce nav paredzēta rūpnieciskai izmantošanai.
- Neizmantojiet ārpus telpām.
- Vienmēr atvienojiet ierīci no elektrotīkla pirms tās tīrīšanas, vai arī tad, ja Jūs to neizmantojat.
- Lai izvairītos no elektrostrāvas trieciena vai aizdegšanās, negremdējiet ierīci ūdenī vai kādā citā šķidrumā. Ja tas ir noticis NEAIZTIECIET ierīci nekavējoties atslēdziet to no elektrotīkla un dodieties uz tuvāko servisa centru ierīces pārbaudei.
- Ierīces darbības laikā neizsmidziniet nekādus matu veidošanas līdzekļus.
- Nekad neatstājiet ieslēgtu ierīci bez uzraudzības.
- Neizmantojiet piederumus, kas neietilpst ierīces komplektā.
- Nepārnēsājiet fēnu aiz vada vai pakāršanas cilpiņas.
- Sekojiet, lai elektrovads nepieskartos klāt asām malām un karstām virsmām.
- UZMANĪBU:
- Sekojiet līdzi, lai gaisa atvērums neiekļūtu mati, putekļi vai pūkas.
- Neaiztaisiet ienākošās un izejošās gaisa plūsmas atveres, motors un sildīšanas elementi var pārdegt.
- Esiet uzmanīgi, darbības laikā ierīces uzgaļi stipri uzkarst.

- Lietojot ierīci vannas istabā, pēc lietošanas atvienojiet to no elektrotīkla, jo ūdens tuvums ir bīstams pat tad, ja ierīce ir izslēgta.
- Papildu aizsardzībai būtu lietderīgi vannas istabas barošanas ķēdē uzstādīt aizsargizslēgšanas ierīci ar nominālu iedarbes štrāvu, kas nepārsniedz 30 mA; lai veiktu uzstādīšanu, ieteicams konsultēties ar speciālistu.
- Ierīce nav paredzēta izmantošanai personām (ieskaitot bērnus) ar pazeminātām fiziskām, sensoriskām vai intelektuālām spējām, kā arī personām bez dzīves pieredzes vai zināšanām, ja viņas nekontrolē vai nav instruējusi ierīces lietošanā persona, kura atbild par viņu drošību.
- Bērni no 8 gadu vecuma un personās ar ierobežotām fiziskām, sensorām vai garīgām spējām vai ar pieredzes un zināšanu trūkumudrīkst izmantotšo ierīci, ja tās ir tikušas instruētas par ierīces drošu lietošanu un izprot ar to saistītos riskus. Ierīces tīrīšanu un lietotāja veicamo apkopi nedrīkst veikt bērni bez pieaugušo uzraudzības.
- Bērni ir jākontrolē, lai nepieļautu spēlēšanos ar ierīci
- Barošanas vada bojājuma gadījumā, drošības pēc, tā nomaiņa jāuztic ražotājam, servisa dienestam vai analogiskām kvalificētam personālam



- **UZMANĪBU!** Neizmantojiet ierīci vannas istabu, baseinu un citu ūdenstilpņu tuvumā.

- Ražotājs patur sev tiesības bez papildu brīdinājuma ieviest izstrādājuma konstrukcijā nelielas izmaiņas, kas būtiski neietekmē tā drošību, darbību un funkcionalitāti.
- Necentieties patstāvīgi labot ierīci vai nomainīt jebkādas detaļas. Ierīces bojājuma gadījumā dodieties uz tuvāko Servisa centru.
- Jeigu gaminys kai kurį laiką buvo laikomas žemesnėje nei 0 °C temperatūroje, prieš įjungdami prietaisą palaikykite jį kambario temperatūroje ne mažiau kaip 2 valandas.
- Izgatavošanas datums ir norādīts uz izstrādājuma un/vai iepakojuma, kā arī pavaddokumentos, formātā XX.XXXX, kur pirmie divi cipari XX ir izgatavošanas mēnesis, nākamie četri XXXX – izgatavošanas gads.

#### DARBĪBA

- Pilnībā atvienojiet elektrovadu.
- Uzlieciet uzgali.
- Pievienojiet fēnu pie elektrotīkla.
- Ar ātrumu/temperatūras gaisa plūsmas slēdžiem uzstādiet vēlamo režīmu.

#### GAISA PLŪSMAS ĀTRUMI

0 – izslēgts;



– vidēja gaisa plūsma vieglai matu žāvēšanai un veidošanai;



– stipra gaisa plūsma ātrai matu žāvēšanai;

#### TEMPERATŪRAS REŽĪMI

⏸ – vēsa gaisa plūsma;



– vidēja temperatūra – vieglai matu žāvēšanai un veidošanai;



– augsta temperatūra – ātrai matu žāvēšanai.

**UZMANĪBU:** Palielinoties temperatūrai, automātiski palielinās gaisa plūsmas ātrums.

#### UZGALIS-KONCENTRATORS

- Uzgalis paredzēts atsevišķas galvas daļas žāvēšanai, sašaurinot un virzot gaisa plūsmu tieši uz to.

#### JONIZĀCIJAS FUNKCIJA

- Joni, kurus automātiski ģenerē fēns, neitralizē statisko elektrību, kas dažreiz veidojas matu masā to žāvēšanas procesā. Turklāt šī tehnoloģija veicina matu kopšanas preparātu efektivitātes uzlabošanu: mati kļūst vēl gludāki, mīkstāki un spīdīgāki.

#### AUKSTS GAISS

- Fēns ir aprīkots ar papildus funkciju „AUKSTS GAISS”. Šajā režīmā iespējams ātri atdzēsēt matus, nostiprinot matu sakārtojumu: uzspiediet un turiet pogu korpusa roktura iekšpusē. Lai atgrieztos normālā režīmā, vienkārši atlaidiet pogu.



- Vienmēr atvienojiet fēnu no elektrotīkla uzreiz pēc izmantošanas. Pirms novietot fēnu glabāšanai, ļaujiet tam pāris minūtes atdzist.

### TĪRĪŠANA UN APKOPE

- Pirms fēna tīrīšanas atslēdziet to no elektrotīkla un ļaujiet tam pilnībā atdzist.
- Noņemiet no ierīces gaisa noplūdes atveru režģi, lai iztīrītu matus un putekļus.
- Notīriet ierīci ar mitru audumu.
- Neizmantojiet abrazīvus tīrīšanas līdzekļus.

### GLABĀŠANA

- Ļaujiet fēnam pilnībā atdzist un pārliecinaties, ka tas nav mitrs.
- Lai nebojātu elektrovadu neuztiniet to uz fēna korpusa.
- Glabājiet fēnu vēsa, sausā vietā.



Šis simbols uz izstrādājuma, iepakojuma un/vai pavaddokumentiem nozīmē, ka noliektus elektro- vai elektroniskos izstrādājumus nedrīkst izmest kopā ar parastajiem sadzīves atkritumiem. Tie ir jānodod specializētajos pieņemšanas punktos.

Lai iegūtu papildu informāciju par esošajām atkritumu savākšanas sistēmām, vērsieties vietējā pašvaldībā.

Pareiza utilizācija palīdzēs saglabāt vērtīgus resursus un novērst iespējamo negatīvo ietekmi uz cilvēku veselību un apkārtējās vides stāvokli, kas var rasties nepareizas rīkošanās ar atkritumiem rezultātā.

## LT VARTOTOJO INSTRUKCIJA

### SAUGUMO PRIEMONĒS

- Atidzīai perskaitykite šią instrukciją.
- Prieš įjungdami prietaisą pirmą kartą įsitikinkite, ar prietaiso etiketėje nurodytos techninės charakteristikos atitinka tinklo parametrus.
- Prietaisą naudokite tik buitiniams tikslams laikydamiesi Vartotojo instrukcijos nurodymų. Prietaisas nėra skirtas pramoniniam naudojimui.
- Naudokite plaukų džiovintuvą tik patalpose.
- Prieš valydami prietaisą bei jo nesinaudodami visada išjunkite jį iš elektros tinklo.
- Norėdami išvengti nutrenkimo elektros srove ar gaisro pavojaus, nenardinkite prietaiso į vandenį bei kitus skysčius. Įvykus tokiai situacijai, NELIESDAMI prietaiso, nedelsdami išjunkite jį iš elektros tinklo ir kreipkitės į Serviso centrą.
- Prietaisui veikiant nepurškite ant plaukų šukuosenos formavimo priemonių.
- Nepalikite įjungto prietaiso be priežiūros.
- Nenaudokite neįeinančių į prietaiso komplektą reikmenų.
- Nenešiokite prietaiso už laida arba pakabinimo kilpelę.
- Pasirūpinkite, kad maitinimo laidas neliestų aštrių kraštų ir karštų paviršių.
- DEMESIO:
- Pasirūpinkite, kad į ortakių angas nepatektų plaukai, dulkės arba pūkai.
- Neuždenkite įeinančias ir išeinančias ortakių angas, nes kitaip variklis ir šildymo elementai gali sudegti.
- Būkite atsargūs, prietaisui veikiant antgaliai labai įkaista!
- Kai naudojate prietaisą vonios kambaryje, po naudojimo išjunkite jį iš elektros tinklo, nes netoliese esant vandeniui, prietaisas kelia grėsmę, net jeigu yra išjungtas.
- Norėdami papildomai apsaugoti prietaisą, galite įmontuoti į vonios kambario elektros grandinę apsauginio išjungimo įrenginį (AI), turintį nominalią suveikimo elektros srovę, neviršijančią 30 mA; šiam veiksmui atlikti kreipkitės konsultacijos į specialistą.
- Prietaisas nėra skirtas naudoti fizinę, jutiminę ar protinę negalią turintiems asmenims (įskaitant vaikus) ar patirties ir žinių neturintiems asmenims, jei jų neprižiūri ar jų dėl eksploatavimo neinstruktuoja už prietaiso saugą atsakingas asmuo.
- Šiuo prietaisu gali naudotis vaikai nuo 8 m. amžiaus ir vyresni, taip pat ribotų fizinių, jutiminių ar protinių galių asmenys, arba patirties ir žinių neturintys asmenys, jei jie buvo apmokyti, kaip saugiai naudotis prietaisu ir kurie supranta su tuo susijusius pavojus. Valymo ir techninės priežiūros negalima atlikti vaikams be priežiūros.
- Vaikus reikia prižiūrėti, kad jie nežaistų prietaisu.



- Pažeistą maitinimo laidą, siekiant išvengti pavojaus, turi pakeisti gamintojas, techninės priežiūros tarnyba ar kvalifikuotas personalas.



- **DĖMESIO!** Nenaudokite prietaiso vonios kambaryje, baseine bei šalia kitų vandens šaltinių.

- Gamintojas pasilieka teisę be atskiro perspėjimo nežymiai keisti įrenginio konstrukciją išsaugant jo saugumą, funkcionalumą bei esmines savybes.
- Nebandykite savarankiškai remontuoti prietaiso arba keisti jo detalių. Atsiradus gedimams kreipkitės į artimiausią Serviso centrą.
- Jeigu gaminys kai kurį laiką buvo laikomas žemesnėje nei 0 °C temperatūroje, prieš įjungdami prietaisą palaikykite jį kambario temperatūroje ne mažiau kaip 2 valandas.
- Pagaminimo data nurodyta ant gaminio ir (arba) pakuotės, taip pat pridedamoje dokumentacijoje XX.XXXX formatu, kur pirmieji du simboliai „XX“ žymi pagaminimo mėnesį, o toliau einantys keturi simboliai „XXX“ žymi pagaminimo metus.

#### VEIKIMAS

- Visiškai išvyniokite maitinimo laidą.
- Užmaukite antgalį.
- Įjunkite prietaisą į elektros tinklą.
- Oro srovės greičių / temperatūros jungikliais nustatykite pageidaujimą režimą.

#### ORO SROVĖS GREITIS

0 – išjungtas;



– vidutinio greičio oro srovė, skirta švelniai džiovinti ar garbanoti plaukus;



– galinga oro srovė, skirta greitai džiovinti plaukus.

#### TEMPERATŪROS REŽIMAI

⏸ – vėsi oro srovė;



– vidutinė temperatūra – skirta švelniai džiovinti ar garbanoti plaukus;



– aukšta temperatūra – skirta greitai džiovinti plaukus.

**DĖMESIO:** Padidėjus temperatūrai automatiškai padidėja ir oro srauto greitis.

#### ANTGALIS, KONCENTRUOJANTIS ORO SROVĘ

- Šis antgalis leidžia susiaurinti oro srovę ir nukreipti ją į tam tikras vietas.

#### JONIZACIJOS FUNKCIJA

- Plaukų džiovintuvas automatiškai skleidžia jonus, neutralizuojančius statinę elektrą, kuri kartais susidaro džiovinant plaukus. Be to, ši technologija leidžia padidinti plaukų priežiūros preparatų efektyvumą: plaukai pasidaro dar lygesni, minkštesni bei blizgantys.

#### ŠALTAS ORAS

- Džiovintuve yra įrengta papildoma funkcija „ŠALTAS ORAS“. Šiuo režimu galima greitai atvėsinti plaukus ir užfiksuoti garbanas: paspauskite ir laikykite mygtuką vidinėje rankenos dalyje. Norėdami grįžti prie normaliojo režimo paleiskite mygtuką.
- Baigę darbą, visada išjunkite plaukų džiovintuvą iš elektros tinklo. Prieš padėdami prietaisą saugoti palaukite, kol jis visiškai atvės.

#### VALYMAS IR PRIEŽIŪRA

- Prieš valydami plaukų džiovintuvą išjunkite jį iš elektros tinklo ir leiskite jam visiškai atvėsti.
- Nuimkite nuo prietaiso oro angas dengiančias groteles dulkelms bei plaukams pašalinti.
- Nuvalykite prietaisą drėgnu skudurėliu.
- Nenaudokite šveitimo valymo priemonių.

#### SAUGOJIMAS

- Leiskite plaukų džiovintuvui visiškai atvėsti ir įsitikinkite, kad jo korpusas yra sausas.
- Norėdami išvengti elektros laido pažeidimų, nevyniokite jo aplink korpusą.
- Laikykite plaukų džiovintuvą sausoje vėsioje vietoje.



Šis simbolis ant gaminio, pakuotėje ir (arba) lydinčioje dokumentacijoje reiškia, kad naudojami elektriniai ir elektroniniai gaminiai neturėtų būti išmetami (išmestos) kartu su įprastinėmis buitinėmis atliekomis. Juos (jas) reikėtų atiduoti specializuotiems priėmimo punkтам.

Norint gauti papildomos informacijos apie galiojančias atliekų surinkimo sistemas, kreipkitės į vietines valdžios institucijas.

Teisingai utilizuojant atliekas, sutaupysite vertingų išteklių ir apsaugosite žmonių sveikatą ir aplinką nuo neigiamo poveikio, galinčio kilti netinkamai apdorojant atliekas.

## **HASZNALATI UTASÍTÁS**

### **FONTOS BIZTONSÁGI INTÉZKEDÉSEK**

- Kérjük, figyelmesen olvassa el a Kezelési útmutatót.
- Első használat előtt ellenőrizze, megfelelnek-e a terméken feltüntetett műszaki adatok a villamos hálózat adatainak.
- Csak otthoni használatra, ne használja nagyüzemi célra.
- Szabadban használni tilos!
- Tisztítás előtt és használaton kívül a csatlakozót mindig húzza ki a falból.
- Áramütés, elektromos tüzek elkerülése érdekében ne merítse a készüléket vízbe, vagy egyéb folyadékba. Ha ez megtörtént, **NE FOGJA MEG A KÉSZÜLÉKET**, azonnal áramtalanítsa azt és forduljon szervizhez.
- Ne használjon aeroszolos készítményeket, spray-ket a hajszárító működése közben.
- Ne hagyja bekapcsolva a hajszárítót.
- Ne használjon készlethez nem tartozó tartozékot.
- Ne szállítsa a hajszárítót akasztónál, vezetéknél fogva.
- Figyeljen, hogy a vezeték ne érintkezzen éles, forró felülettel.
- **FIGYELEM:**
- Figyeljen arra, hogy a légvezető nyílások ne tömődjenek el hajjal, porral, pihével.
- Ne zárja el a légszívót, légfúvót, mert kiéghet a motor, vagy a készülék melegítőeleme.
- **Legyen óvatos – működés közben a hajszárító tartozékai erősen melegednek!**
- A készülék fürdőszobában való használata esetén áramtalanítsa a készüléket nyomban használata után, mivel a víz közelsége veszélyt jelenthet kikapcsolt készüléknél is.
- Kiegészítő védőintézkedésként célszerű max. 30 mA névleges áramnál működő lekapcsoló-készülék telepítése a fürdőszoba tápáramkörébe. Telepítéskor forduljon szakértőhöz.
- Ne használják a készüléket fizikai-, érzelmi-, illetve szellemi fogyatékos személyek, vagy tapasztalattal, elegendő tudással nem rendelkező személyek (beleértve a gyerekeket) felügyelet nélkül, vagy ha nem kaptak a készülék használatával kapcsolatos instrukciót a biztonságukért felelős személytől.
- A készülék 8 éves kor feletti gyermekek által használható, valamint olyan elégtelen fizikai, érzéki vagy szellemi képességű, illetve megfelelő tapasztalattal vagy ismerettel nem rendelkező személyek által, akik kioktatásban részesültek a készülék biztonságos használatáról, és tisztában vannak az ebből eredő veszélyekkel. A készülék tisztítását és karbantartását felügyelet nélkül gyerekek ne végezzék.
- A gyerekeket tartsa felügyelet alatt a készülékkel való játszás elkerülése érdekében.
- A villamos vezeték meghibásodása esetén veszély elkerülése érdekében annak cseréjét végezze a gyártó a szervizközpont, illetve hasonlóan szakképzett személyzet.



- **FIGYELEM!** Ne használja a készüléket fürdőszoba, uszoda, és egyéb víztárolók közelében.

- A gyártónak jogában áll értesítés nélkül másodrendű módosításokat végezni a készülék szerkezetében, melyek alapvetően nem befolyásolják a készülék biztonságát, működőképességét, funkcionalitását.
- Ne próbálja egyedül javítani a készüléket, cserélni az alkatrészeket. Forduljon a közeli szervizbe.
- Amennyiben a készüléket valamennyi ideig 0 °C-nál tárolták, bekapcsolása előtt legalább 2 órán belül tartsa szobahőmérsékleten.
- A gyártási idő XX.XXXX formátumban a terméken és/vagy a csomagoláson található, valamint a kísérő iratokban, ahol az első két «XX» számjel a gyártási hónapra, a következő «XXXX» számjel pedig a gyártási évre utal.


#### **JAVASLATOK A KEZELÉSHEZ**

- Tekerje le teljesen a vezetékét.
- Helyezze fel a tartozékot.
- Csatlakoztassa a hajszárítót a hálózathoz.
- Gyorsasági fokozat / hőmérsékletkapcsoló segítségével állítsa be a kiválasztott fokozatot.

#### **GYORSASÁGI FOKOZATOK**

0 – kikapcsolva;

 – közepes teljesítmény, gyengéd szárításhoz és berakáshoz;

 – nagy teljesítmény, gyors szárításhoz.

#### HŐMÉRSÉKLET VEZÉRLÉSE

 – hideg levegő;

 – közepes hőmérséklet – gyengéd szárításhoz, hajberakáshoz;

 – magas hőmérséklet – gyors szárításhoz.

**FIGYELEM:** A hőmérséklet fokozásakor automatikusan fokozódik a légáramlat sebessége.

#### KONCENTRÁTOR (LÉGTERELŐ)

• Ez a tartozék hasznos a levegőfújás egy helyre irányítására ill. külön részek szárítására.

#### IONIZÁCIÓ FUNKCIÓ

• A hajszárító által automatikusan termelt ionok neutralizálják a statikus áramot, amely időnként képződik a hajban hajszárítás közben. Ezen kívül, ez a technológia növeli a hajápoló termékek hatékonyságát: a haj még simábbá, selymesebbé és csillogóbbá válik.

#### HIDEG LEVEGŐ

• A hajszárító kiegészítő "HIDEG LEVEGŐ" funkcióval van ellátva. Ezzel készüléke gyorsan hűti a haját, erősítve a frizurát: nyomja meg, és tartsa a fogantyú belső részén helyezkedő gombot. Ha vissza akar térni a normál üzemmódba, csak engedje ki a gombot.

• Használat után mindig áramtalanítsa a készüléket. Mielőtt eltenné a hajszárítót, hagyja néhány percre hűlni.

#### TISZTÍTÁS ÉS KARBANTARTÁS

• Mindig áramtalanítsa és hagyja teljesen kihűlni a hajszárítót tisztítás előtt.

• Vegye le a légfúvó nyílásokról a rácst, és távolítsa el a haját és a port.

• Tisztítsa meg a készüléket nedves törlőkendővel.

• Ne használjon súrolószert.

#### TÁROLÁS

• Bizonyosodjon meg róla, hogy a hajszárító teljesen száraz, és lehűlt.

• A vezeték ne tekerje a készülék köré, mert sérüléshez vezethet.

• Tárolja a hajszárítót száraz, hűvös helyen.



Ez a jel a terméken, csomagoláson és/vagy kísérő dokumentumokon azt jelenti, hogy ezeket a használt villamos és elektronikus termékeket tilos az általános háztartási hulladékkal kidobni. E tárgyakat speciális befogadó pontokban kell leadni.

A hulladékbe fogadó rendszerrel kapcsolatos kiegészítő információért forduljon a helyi illetékes hatósághoz.

A megfelelő hulladékkezelés segít megőrizni az értékes erőforrásokat és megelőzheti az olyan esetleges negatív hatásokat az emberi egészségre és a környezetre, amelyek a nem megfelelő hulladékkezelés következtében felmerülhetnek fel.

## RO MANUAL DE UTILIZARE MĂSURILE DE SIGURANȚĂ

• Citiți cu atenție aceste instrucțiuni înainte de a utiliza aparatul pentru a evita defecțiunile în timpul utilizării.

• Înainte de prima conectare, verificați dacă caracteristicile tehnice indicate pe produs corespund parametrilor rețelei electrice.

• Manipularea necorespunzătoare poate duce la deteriorarea produsului, pagube materiale și poate cauza daune sănătății utilizatorului. A se utiliza doar în scopuri de utilizare casnică. Aparatul nu este destinat pentru uz comercial.

• Nu folosiți un uscător de păr în aer liber.

• Dacă aparatul nu se utilizează, deconectați-l de fiecare dată de la rețeaua electrică.

• În scopul evitării electrocutării, nu introduceți aparatul sau cablul de alimentare în apă sau alte lichide. Dacă aceasta a avut loc, NU ATINGEȚI aparatul, deconectați-l imediat de la rețeaua electrică și adresați-vă la Centrul de reparații pentru verificare.

• Nu pulverizați substanțe pentru aranjarea părului în timpul funcționării aparatului.

• Nu lăsați aparatul conectat fără supraveghere.

• Nu folosiți accesorii, care nu fac parte din setul acestui aparat.

• Nu transportați un uscător de păr sau bucla de cordon pentru agățat.

• Asigurați-vă că cablul electric nu se atinge de margini ascuțite și de suprafețe fierbinți.

• ATENȚIE:  
Asigurați-vă că în găurile pentru aer nu sunt fire de păr, praf sau puf.

• Nu acoperiți găurile pentru intrarea și ieșirea aerului, pentru că motorul și elementele de încălzire ale uscătorului de păr ar putea să ardă.

• Când utilizați aparatul în baie, deconectați-l de la priză după utilizare, deoarece apropierea apei este periculoasă chiar și atunci când aparatul este oprit.

• Pentru siguranță suplimentară se recomandă instalarea unui dispozitiv de curenți rezidual (DCR) cu declanșare nominală, care nu depășește 30 mA, în cadrul circuitului electric al camerei de baie; pentru instalare trebuie să vă adresați unui specialist autorizat.

- Aparatul nu este destinat persoanelor (inclusiv copiilor) cu capacități fizice, senzoriale și mentale reduse sau dacă ele nu posedă experiență de viață sau cunoștințe, dacă ele nu sunt supravegheate sau instruite privitor la utilizarea aparatului de persoana, responsabilă de siguranța lor.
- Acest aparat poate fi utilizat de copii de la 8 ani și mai mari, precum și de persoanele cu capacități fizice, senzoriale sau mentale limitate, sau de cei fără experiență și cunoștințe, dacă ei au fost instruiți privitor la utilizarea în siguranță a aparatului și înțeleg pericolele aferente. Curățarea și mentenanța aparatului nu trebuie să fie efectuată de copii fără supraveghere.
- Supravegheați copiii pentru a nu le permite jocul cu aparatul.
- Pentru a preveni situațiile periculoase, în cazul deteriorării cablului de alimentare, este necesar ca acesta să fie înlocuit de producător, centrul de reparații sau de personalul similar calificat.



- **ATENȚIE!** Nu folosiți aparatul în apropierea camerelor de baie, bazinelor sau altor recipiente care conțin apă.

- Producătorul își rezervă dreptul de a introduce fără notificare prealabilă mici modificări în construcția produsului, care nu influențează semnificativ siguranța, capacitatea de funcționare și performanța acestuia.
- Nu încercați să reparați aparatul de sine stătător. În cazul detectării unor defecte, adresați-vă la cel mai apropiat Centru de reparații.
- Dacă aparatul a fost expus unei temperaturi mai mici de 0°C pentru o anumită perioadă, este necesar să-l aduceți la temperatura încăperii timp de cel puțin 2 ore.
- Data producerii este indicată pe produs și/sau ambalaj, precum și în documentația însoțitoare, în format XX.XXXX, unde primele două cifre "XX" reprezintă luna producerii, iar următoarele patru cifre "XXXX" reprezintă anul producerii.

#### UTILIZAREA

- Derulați complet cablul de alimentare.
- Plasați duza-concentrator.
- Conectați uscătorul de păr la rețeaua electrică.
- Setați regimul dorit cu ajutorul cursoarelor de viteză / temperatură a fluxului de aer.

#### VITEZA FLUXULUI DE AER

0—deconectat;


— flux de aer mediu pentru uscare fină sau aranjarea părului;

— flux de aer puternic pentru uscare rapidă.

#### REGIMURI DE TEMPERATURĂ

— flux de aer rece;

— temperatură medie pentru uscare fină sau pentru aranjarea părului;

— temperatură ridicată pentru uscare rapidă.

**ATENȚIE:** La ridicarea temperaturii, viteza fluxului de aer se mărește automat.

#### DUZĂ-CONCENTRATOR

- Această duză permite îngustarea și orientarea fluxului de aer pentru uscarea anumitor zone.

#### FUNCȚIA DE IONIZARE

- Ionii, generați automat de uscătorul de păr, neutralizează electricitatea statică, care uneori se formează în masa de păr în timpul uscării. Mai mult ca atât, această tehnologie contribuie la mărirea eficienței preparatelor pentru îngrijirea părului, păstrează echilibrul de hidratare a structurii părului, care devine și mai neted, moale și strălucitor.

#### AER RECE

- Uscătorul de păr dispune de o funcție suplimentară „AER RECE”. Acest regim înlesnește răcirea rapidă a părului pentru fixarea coafurii: apăsați și țineți apăsat butonul din partea interioară a mânerului. Pentru a reveni la regim normal, este suficient să nu-l mai apăsați.
- Întotdeauna deconectați uscătorul de păr de la rețeaua electrică după utilizare. Înainte de a pune uscătorul de păr la păstrare, lăsați-l să se răcească timp de câteva minute.

#### CURĂȚAREA ȘI ÎNTREȚINEREA

- Înainte de curățarea uscătorului, scoateți-l din priză și lăsați-l să se răcească complet.
- Nu folosiți soluții de curățare abrazive.

- Se recomandă periodic de scos grilajul pentru aer în scopul curățării acestuia.
- Scoateți grilajul și curățați-l cu o perie, iar apoi instalați grilajul la loc.

### PĂSTRAREA

- Lăsați uscătorul de păr să se răcească complet și asigurați-vă că carcasa lui nu este umedă.
- Pentru evitarea deteriorării cablului, nu-l înfășurați pe carcasă.
- Păstrați uscătorul într-un loc răcoros și uscat.



Simbolul dat pe produs, ambalaj și/sau documentele însoțitoare înseamnă că aparatele electrice și electronice, uzate nu trebuie aruncate împreună cu deșeurile menajere. Acestea trebuie duse la punctele de colectare specializate.

Adresați-vă la autoritățile locale pentru a obține informații suplimentare referitor la sistemele existente de colectare a deșeurilor.

Reciclarea corectă va contribui la păstrarea resurselor valoroase și la prevenirea posibilelor efecte negative asupra sănătății oamenilor și a mediului înconjurător, care ar putea apărea în rezultatul reciclării incorecte a deșeurilor.

## PL INSTRUKCJA OBSŁUGI ŚRODKI BEZPIECZEŃSTWA

- Uważnie przeczytaj Instrukcję Obsługi.
- Przed pierwszym włączeniem należy sprawdzić, czy dane techniczne podane na wyrobie są zgodne z parametrami prądu elektrycznego.
- Używać tylko do celów domowych zgodnie z tą Instrukcją Obsługi. Nie jest urządzeniem do zastosowania w przemyśle.
- Nie używaj suszarki do włosów na zewnątrz pomieszczenia.
- Zawsze odłączaj zasilanie sieciowe, gdy urządzenie nie jest używane lub przed czyszczeniem.
- Aby uniknąć porażenia prądem elektrycznym i pożaru, nie wolno zanurzać urządzenia i przewodu zasilającego w wodzie lub innej cieczy. Jeśli tak się stało, NIE CHWYTAJ wyrobu, natychmiast odłącz go od źródła zasilania prądem elektrycznym i skontaktuj się z Punktem Serwisowym w celu sprawdzenia.
- Nie należy rozpylać środków do stylizacji włosów przy pracującym urządzeniu.
- Nie zostawiaj włączonego urządzenia bez nadzoru.
- Nie należy używać akcesoriów, które nie są dołączone do zestawu wraz z urządzeniem.
- Nie przenoś suszarki do włosów za przewód lub pętelkę do zawieszania.
- Serwisowy bądź podobny wykwalifikowany personel.
- Należy uważać, aby przewód zasilający nie dotykał ostrych krawędzi i gorących powierzchni.
- UWAGA:
- Należy uważać, aby do otworów zapewniających przepływ powietrza nie trafiały włosy, kurz lub puch.
- Nie zamykaj wlotowych i wylotowych przewodów powietrznych – silnik i elementy grzejne suszarki mogą się spalić.
- Uważaj, urządzenie mocno nagrzewa się podczas pracy.
- Korzystając z urządzenia w łazience, należy odłączyć je po użyciu, ponieważ bliskość wody jest niebezpieczna, nawet gdy urządzenie jest wyłączone.
- Dla dodatkowej ochrony zaleca się ustawić wyłącznik różnicowoprądowy (RCD) o znamionowym prądzie zadziałania nie przekraczającym 30 mA do obwodu zasilania łazienki; podczas instalacji należy zasięgnąć porady specjalisty.
- Urządzenie nie jest przeznaczone do użytku przez osoby (w tym dzieci) o ograniczonych możliwościach fizycznych, zmysłowych lub umysłowych albo, w przypadku braku doświadczenia lub wiedzy, jeśli nie znajdują się one pod nadzorem lub nie poinstruowane na temat korzystania z



urządzenia przez osobę odpowiedzialną za ich bezpieczeństwo.

- Z tego urządzenia mogą korzystać dzieci w wieku 8 lat i starsze, a także osoby o ograniczonych zdolnościach fizycznych, sensorycznych lub umysłowych, a także nieposiadające doświadczenia lub wiedzy, jeśli zostały poinstruowane, w jaki sposób bezpiecznie korzystać z urządzenia, i rozumieją związane z tym niebezpieczeństwa. Czyszczenia i konserwacji użytkownika nie mogą dokonywać dzieci bez nadzoru dorosłych.
- Dzieci powinny być nadzorowane, aby zapobiec grze z urządzeniem.
- Jeżeli przewód zasilający ulegnie uszkodzeniu, to powinien on być wymieniony u wytwórcy lub w specjalistycznym zakładzie naprawczym albo przez wykwalifikowaną osobę.



**UWAGA!** Nie używaj urządzenia w pobliżu łazienek, basenów lub innych zbiorników zawierających wodę.

- Producent zastrzega sobie prawo, bez dodatkowego powiadomienia, do wprowadzania drobnych zmian w konstrukcji wyrobu, które zupełnie nie wpływają na jego bezpieczeństwo, sprawność ani funkcjonalność.
- Nie należy samodzielnie naprawiać ani wymieniać żadnej części urządzenia. W przypadku wykrycia usterek należy skontaktować się z najbliższym Punktem Serwisowym.
- Jeśli urządzenie przez jakiś czas znajdowało się w temperaturze poniżej 0°C, przed włączeniem musi być przechowywane w temperaturze pokojowej nie krócej niż w ciągu 2 godzin.
- Data produkcji jest wskazana na wyrobie i/albo na opakowaniu, a także w dokumentacji towarzyszącej, w formie XX.XXXX, gdzie pierwsze dwie liczby „XX” to miesiąc produkcji, następne cztery cyfry „XXXX” to rok produkcji.

#### PRACA

- Rozwiń całkowicie przewód zasilający.
- Załóż nakładkę koncentrator.
- Podłącz suszarkę do sieci elektrycznej.
- Za pomocą przełącznika prędkości przepływu powietrza i temperatury ustaw żądany tryb.

#### PRĘDKOŚĆ PRZEPIYU POWIETRZA

0 – wył.;

☞ – strumień powietrza o średniej mocy do łagodnego suszenia bądź układania włosów;

☞ – silny strumień powietrza dla szybkiego suszenia.

#### TEMPERATURY TRYBY

⌋ – chłodny strumień powietrza;

⌋⌋ – średnia temperatura – do łagodnego suszenia bądź układania włosów;

⌋⌋⌋ – wysoka temperatura – do szybkiego suszenia.

**UWAGA:** wraz ze wzrostem temperatury automatycznie zwiększa prędkość przepływu powietrza.

#### KOŃCÓWKA KONCENTRATOR

- Ta końcówka pozwala zwięzać i kierować strumień powietrza do suszenia poszczególnych odcinków.

#### FUNKCJA JONIZACJI

- Jony, automatycznie generowane przez suszarkę, neutralizują ładunki elektrostatyczne, które czasami powstają w masie włosów podczas suszenia. Ponadto, technologia ta przyczynia się do zwiększenia skuteczności preparatów do pielęgnacji włosów, utrzymuje nawilżenie struktury włosa, włosy stają się bardziej gładkie, miękkie i lśniące.

#### ZIMNE POWIETRZE

- Suszarka do włosów jest wyposażona w dodatkową opcję "ZIMNE POWIETRZE". W tym trybie można szybko schłodzić włosy, umocować w taki sposób fryzurę, to służy dłuższemu zachowaniu fryzury. W tym celu naciśnij i przytrzymaj przycisk . Aby powrócić do normalnego trybu, po prostu zwolnij go.
- Întotdeauna deconectați uscătorul de păr de la rețeaua electrică după utilizare. Înainte de a pune uscătorul de păr la păstrare, lăsați-l să se răcească timp de câteva minute.

#### CURĂȚAREA ȘI ÎNTREȚINEREA

- Înainte de curățarea uscătorului, scoateți-l din priză și lăsați-l să se răcească complet.



- Nu folosiți soluții de curățare abrazive.
- Se recomandă periodic de scos grilajul dla aer în scopul curățării acestuia.
- Scoateți grilajul și curățați-l cu o perie, iar apoi instalați grilajul la loc.

#### PRZECHOWYWANIE

- Odczekaj do całościowego schłodzenia się suszarki i upewnij się, że obudowa nie jest wilgotna.
- Aby nie uszkodzić przewodu, nie nawijaj go na obudowę
- Przechowuj suszarkę do włosów w chłodnym i suchym miejscu.



Ten symbol umieszczony na wyrobie, opakowaniu i/lub dołączonej dokumentacji oznacza, że zużytych urządzeń elektrycznych i elektronicznych nie należy wyrzucać wraz ze zwykłymi odpadami gospodarstwa domowego. Należy je oddawać do specjalnych punktów odbioru.

Aby uzyskać więcej informacji na temat istniejących systemów zbierania odpadów, należy skontaktować się z władzami lokalnymi.

Prawidłowa utylizacja pomaga oszczędzać cenne zasoby i zapobiec ewentualnym negatywnym wpływom na zdrowie ludzi i stan środowiska naturalnego, które mogą powstać w wyniku niewłaściwego postępowania z odpadami.

## DE BEDIENUNGSANLEITUNG SICHERHEITSMASSNAHMEN

- Lesen Sie diese Bedienungsanleitung aufmerksam durch.
- Prüfen Sie vor der ersten Einschaltung, ob die technischen Daten, angegeben am Gerät, den Parametern des Stromnetzes entsprechen.
- Nur für den Haushalt gemäß der vorliegenden Bedienungsanleitung benutzen. Das Gerät ist für keine industrielle Verwendung vorgesehen.
- Im Außenbereich oder unter den Bedingungen der erhöhten Feuchtigkeit nicht benutzen.
- Trennen Sie immer das Gerät vom Stromnetz vor der Reinigung oder wenn Sie es nicht benutzen.
- Zur Vermeidung des elektrischen Schlages und der Entzündung tauchen Sie das Gerät und das Netzkabel in kein Wasser und in keine Flüssigkeiten ein. Wenn es passiert hat, BERÜHREN Sie das Gerät NICHT, trennen Sie es sofort vom Stromnetz und kontaktieren Sie das Servicezentrum für Durchführung der Prüfung.
- Zerstäuben Sie keine Haarmittel bei dem funktionierten Gerät.
- Lassen Sie das eingeschaltete Gerät aufsichtslos nicht.
- Benutzen Sie nur das mitgelieferte Zubehör.
- Tragen Sie den Haartrockner für das Kabel oder die Aufhängeöse nicht.
- Achten Sie bitte, dass das Netzkabel keine scharfen Kanten und heißen Oberflächen berührt.
- Achten Sie bitte, dass kein Haar, Staub oder Flaum in die Luftansaugöffnungen geraten.
- Decken Sie die Luftein- und Austrittsöffnungen nicht ab, weil der Motor und die Heizelemente des Haartrockners verbrennen können.
- Seien Sie vorsichtig, die Düse erwärmt sich stark während der Arbeit!
- **Bei der Benutzung des Geräts im Badezimmer muss man es vom Stromnetz nach der Benutzung trennen, weil die Nähe des Wassers gefährlich ist, auch wenn das Gerät ausgeschaltet ist.**
- **Als zusätzlicher Schutz wird die Installation einer Fehlerstrom-Schutzeinrichtung (RCD) mit einem Bemessungsauslösestrom von nicht mehr als 30 mA im Stromkreis des Badezimmers empfohlen; bei der Installation ist die Beratung des Fachmanns erforderlich.**
- **Das Gerät ist für Benutzung durch Personen (einschließlich Kinder) mit beschränkten körperlichen, sensorischen oder intellektuellen Fähigkeiten oder durch Personen, die keine Lebenserfahrungen oder Kenntnisse haben, nicht vorgesehen, wenn diese Personen unter keiner Aufsicht stehen oder bezüglich der Benutzung des Geräts durch eine Person, die für ihre Sicherheit verantwortlich ist, nicht eingewiesen sind.**
- **Das Gerät kann durch Kinder ab 8 Jahren sowie durch Personen mit beschränkten körperlichen, sensorischen oder intellektuellen Fähigkeiten benutzt werden, wenn sie bezüglich**

der Kontrolle und der sicheren Benutzung des Geräts eingewiesen sind oder wenn sie diesbezügliche Gefahren verstehen. Die Kinder können nicht die Reinigung und Wartung des Geräts ohne Aufsicht durchführen.

- Die Kinder sollen unter Aufsicht stehen und die Spiele mit dem Gerät sollen ausgeschlossen werden.
- Der Austausch des Netzkabels bei seiner Verletzung erfolgt zur Vermeidung der Gefahr durch den Hersteller, den Servicedienst oder durch das ähnliche Fachpersonal.



- **ACHTUNG!** Das Gerät neben dem Wasser in der Badewanne, Dusche oder Schwimmanlage u. a. nicht benutzen.

- Der Hersteller behält sich das Recht vor, unwesentliche Veränderungen, die die Sicherheit, Arbeitsfähigkeit und Funktionalität kardinal nicht beeinflussen, in die Konstruktion des Geräts ohne zusätzliche Benachrichtigung vorzunehmen.
- Versuchen Sie nicht, das Gerät selbstständig zu reparieren oder irgendwelche Teile auszutauschen. Bei den Störungen kontaktieren Sie das nächstliegende Servicezentrum.
- Wenn sich das Gerät einige Zeit bei der Temperatur unter 0°C befand, halten Sie es mindestens 2 Stunden in den Raumbedingungen vor der Einschaltung.
- Das Herstellungsdatum ist am Gerät und/oder an der Verpackung sowie in den Begleitunterlagen im Format XX.XXXX angegeben, erste zwei Ziffern „XX“ bedeuten den Monat der Herstellung, die nächsten vier Ziffern „XXXX“ bedeuten das Jahr der Herstellung.

#### BETRIEB

- Das Gerät ist für Trocknen und Stylen von Haaren vorgesehen.
- Das Netzkabel vollständig abwickeln.
- Die Düse einstecken.
- Den Haartrockner ans Stromnetz anschließen.
- Die erwünschte Betriebsart durch den Geschwindigkeitsschalter / Temperaturschalter einstellen.

#### LUFTGESCHWINDIGKEIT

0 – Ausgeschaltet;



– mittlerer Luftstrom für schonendes Trocknen oder Stylen von Haaren;



– starker Luftstrom für schnelles Trocknen.

#### TEMPERATURVERHÄLTNISSE

) – kühler Luftstrom;

)) – mittlere Temperatur – für schonendes Trocknen oder Stylen von Haaren;

))) – hohe Temperatur – für schnelles Trocknen.

**ACHTUNG:** Bei der Temperaturvergrößerung wird die Luftgeschwindigkeit automatisch vergrößert.

#### DÜSE

- Dieser Ansatz lässt den Luftstrom zu verengen und zu richten, um einzelne Bereiche zu trocknen.

#### IONEN-FUNKTION

- Die Ionen, produziert automatisch durch den Haartrockner, neutralisieren die statische Elektrizität, die manchmal in den Haaren während des Trocknens entsteht. Außerdem erhöht diese Funktion die Effektivität der Mittel für Haarpflege: die Haare werden glatter, weicher und glänzender.

#### KALTLUFT

- Der Haartrockner verfügt über zusätzliche Funktion „KALTLUFT“. In diesem Modus kann man das Haar schnell abkühlen, um das Styling zu fixieren: drücken Sie die Taste im Innenteil des Griffs und halten Sie sie gedrückt. Um auf den normalen Modus umzuschalten, lassen Sie einfach die Taste los.

#### REINIGUNG UND PFLEGE

- Trennen Sie den Haartrockner vor der Reinigung vom Stromnetz und lassen Sie ihn vollständig abkühlen.
- Man empfiehlt, die Einlassgitter regelmäßig abzunehmen und zu reinigen.
- Nehmen Sie die Einlassgitter vom Gerät ab und entfernen Sie das Haar und den Staub.
- Reinigen Sie das Gerät mit dem feuchten Tuch.
- Verwenden Sie keine abrasiven Reinigungsmittel.

#### AUFBEWAHRUNG

- Lassen Sie den Haartrockner vollständig abkühlen und überzeugen Sie sich, dass das Gehäuse nicht feucht ist.
- Um das Netzkabel nicht zu beschädigen, wickeln Sie es nicht um das Gehäuse.
- Den Haartrockner kühl und trocken aufbewahren.



Dieses Symbol am Gerät, an der Verpackung und/oder in den Begleitdokumenten bedeutet, dass die benutzten elektrischen und elektronischen Erzeugnisse zusammen mit den gewöhnlichen Haushaltsabfällen nicht entsorgt werden sollen. Sie sollen in spezielle Sammelstellen übergeben werden.

Um die zusätzlichen Informationen über vorhandene Sammelsysteme für Abfälle zu erhalten, kontaktieren Sie bitte die lokalen Behörden.

Die richtige Entsorgung hilft die wertvollen Ressourcen zu ersparen und die mögliche negative Auswirkung auf die menschliche Gesundheit und auf den Umweltzustand, die infolge des unsachgemäßen Umgangs mit den Abfällen entstehen kann, zu vermeiden.

# **SCARLETT<sup>®</sup>**

---

S i l v e r L i n e

