

Здоровье и безопасность, Установка

RU РУССКИЙ

УКАЗАНИЯ ПО БЕЗОПАСНОСТИ

ПРОЧИТЕ И СОБЛЮДАЙТЕ

Прежде чем пользоваться прибором, прочтите данную инструкцию по безопасности. Сохраните ее на будущее. В настоящей инструкции и на самом приборе содержатся важные указания по безопасности. Их необходимо прочесть и выполнять постоянно. Изготовитель снимает с себя всякую ответственность за последствия несоблюдения настоящих указаний по безопасности, ненадлежащего использования прибора или неправильные рабочие настройки на пульте управления.

ПРЕДОСТЕРЕЖЕНИЯ

Не допускайте к прибору детей раннего (0-3 лет) и дошкольного (3-8 лет) возраста без постоянного наблюдения со стороны взрослых. Дети, начиная с 8-летнего возраста, лица с ограниченными физическими, сенсорными или умственными способностями и лица, не имеющие достаточных знаний и навыков, могут пользоваться прибором только под присмотром или после того, как получат указания по безопасному использованию прибора и осознают имеющиеся опасности. Не позволяйте детям играть с прибором. Дети не должны осуществлять чистку и уход за прибором без надзора со стороны взрослых.

ВНИМАНИЕ! Во время использования прибора его доступные части нагреваются до высоких температур: не допускайте к прибору детей младше 8 лет без постоянного наблюдения со стороны взрослых.

ВНИМАНИЕ! Не касайтесь нагревательных элементов и внутренних поверхностей - опасность ожога.

Не оставляйте прибор без присмотра во время сушки продуктов.

Прибор допускает использование

термошупа. Используйте термошуп, рекомендованный для данной модели духовки.

ВНИМАНИЕ! Если дверца или ее уплотнители были повреждены, не используйте духовку, пока она не будет отремонтирована квалифицированным специалистом.

ВНИМАНИЕ! Жидкости и другие продукты питания нельзя нагревать в герметичных упаковках, поскольку они могут взорваться.

Микроволновая печь предназначена для разогрева еды и напитков. Сушка продуктов, а также нагрев грелок, тапочек, губок, мокрых тканей и т.п. могут создать опасность травмы, возгорания или пожара.

При разогреве пищи в пластиковых или бумажных емкостях, следите за печью, поскольку существует риск воспламенения.

СВЧ нагрев напитков может привести к задержанному взрывообразному вскипанию, поэтому при обращении с емкостями, содержащими жидкости, необходимо соблюдать осторожность.

Во избежание ожогов перемешивайте или встряхивайте содержимое бутылочек для кормления и баночек с детским питанием. Проверяйте их температуру перед употреблением.

Яйца в скорлупе и цельные яйца, сваренные вкрутую, нельзя разогревать в микроволновых печах, поскольку они могут взорваться, в том числе после завершения СВЧ нагрева.

Используйте только такую посуду, которая пригодна для микроволновой печи.

В случае дымления отключите прибор или выньте вилку из розетки. Не открывайте дверцу – так пламя погаснет быстрее.

Не пользуйтесь микроволновой печью для приготовления в фритюре, поскольку при этом невозможно температуру масла.

Держите одежду и другие горючие предметы вдали от прибора, пока

все его части полностью не остынут. Нагретые до высокой температуры жиры и масла могут легко воспламениться. Будьте осторожны при приготовлении блюд с большим количеством жира или масла, а также при добавлении в блюда спиртосодержащих напитков (ром, коньяк, вино): опасность пожара. Для извлечения кастрюль и других принадлежностей наденьте кухонные рукавицы. Старайтесь не прикасаться к нагревательным элементам.

По окончании приготовления открывайте дверцу с особой осторожностью, обеспечив постепенный выпуск горячего воздуха или пара.

Не закрывайте отверстия для вывода горячего воздуха на передней стороне печи.

РАЗРЕШЕННОЕ ИСПОЛЬЗОВАНИЕ

ОСТОРОЖНО! Данный прибор не предназначен для работы с управлением от внешнего таймера или дистанционного пульта. Данный прибор предназначен для использования в быту, а также в следующих случаях:

- в помещениях, используемых под служебную кухню в магазинах, офисах и иных местах работы;
- на фермах;
- в номерах отелей, мотелей и прочих жилых помещениях;
- в заведениях, предоставляющих жилье и завтрак.

Этот прибор предназначен исключительно для бытового непрофессионального использования.

Запрещается использовать печь вне помещений.

Не храните взрывоопасные и легковоспламеняющиеся предметы, такие как аэрозольные баллончики, не размещайте и не используйте бензин и другие легковоспламеняющиеся вещества внутри или вблизи от прибора: это может привести к пожару при случайном включении прибора.

Запрещается использовать прибор для любых других целей (например, для обогрева помещений).

УСТАНОВКА

Для перемещения и установки прибора требуется участие двух или более человек. При распаковке и установке прибора работайте в защитных перчатках.

Прибор является встраиваемым. Не используйте его как

отдельностоящее устройство.

Установка и ремонт прибора

должны выполняться

квалифицированным специалистом

в соответствии с инструкциями

производителя и действующими

местными нормами по

безопасности. Запрещается

ремонтировать или заменять части

прибора, за исключением случаев,

особо оговоренных в руководстве

пользователя.

Дети не должны участвовать в

операциях установки. Не

допускайте детей к прибору во

время установки. Держите

упаковочные материалы

(пластиковые пакеты, пенопласт и

т.п.) вне доступа детей во время и

после установки.

После распаковки прибора

проверьте его на предмет

возможных повреждений во время

транспортировки. В случае

обнаружения проблем обращайтесь

к продавцу или в ближайший

сервисный центр.

Перед выполнением любых

операций по установке отключите

прибор от электросети.

При установке соблюдайте

осторожность, чтобы не повредить

сетевой шнур корпусом прибора.

Не включайте прибор до

завершения установки.

После завершения установки

доступ к нижней части прибора

должен быть невозможен.

Прежде чем встраивать прибор,

выполните все работы по вырезке

необходимых отверстий в кухонной

мебели, тщательно удалите все

стружки и опилки.

Соблюдайте минимальное

расстояние между столешницей и

верхним краем печи.

Снимайте печь с основания из

пенопласта непосредственно в

момент установки.

Не устанавливайте прибор за

декоративной дверцей – опасность

пожара.

После распаковки прибора

убедитесь в том, что дверца

прибора плотно закрывается.

В случае обнаружения проблем

обращайтесь к продавцу или в

ближайший сервисный центр.

ЭЛЕКТРИЧЕСКАЯ БЕЗОПАСНОСТЬ

Согласно действующим правилам

безопасности при установке

прибора необходимо использовать

многополюсный выключатель с

расстоянием между разомкнутыми

контактами не менее 3 мм. Прибор

должен быть заземлен.

Поврежденный сетевой шнур

следует заменить шнуром такого же

типа. Замена сетевого шнура

должна выполняться

квалифицированным специалистом

в соответствии с инструкциями

производителя и действующими

местными нормами по

безопасности. Обратитесь в

авторизованный сервисный центр.

Для прибора должна иметься

возможность отключения от

электросети посредством

отсоединения вилки от розетки

(если к ней есть доступ) или при

помощи многополюсного

выключателя, устанавливаемого до

розетки в соответствии с

национальными стандартами

электрической безопасности.

Паспортная табличка находится с

передней стороны печи (она видна

при открытой дверце).

В случае необходимости замены

сетевое шнур обратитесь в

авторизованный сервисный центр.

Если имеющаяся вилка не подходит

к розетке, обратитесь к

квалифицированному специалисту.

Сетевой шнур должен иметь

достаточную длину для того, чтобы

после встраивания прибор мог быть

без труда подключен к выходу

электрической сети. Не тяните за

сетевой шнур.

Не используйте удлинители,

разветвители и переходники.

Не пользуйтесь прибором, если у

него повреждены сетевой шнур или

вилка, если он не работает должным

образом или был поврежден

вследствие удара или падения.

Держите шнур вдали от горячих

поверхностей.

После завершения установки

электрические компоненты должны

стать недоступны для пользователя.

Не прикасайтесь к прибору

мокрыми руками или другими

частями тела. Не пользуйтесь

прибором, будучи разутыми.

ЧИСТКА И УХОД

Не используйте пароочистители.

ВНИМАНИЕ! Во избежание

поражения электрическим током

отключите прибор перед заменой

лампы.

Не используйте абразивные

чистящие средства и острые

металлические скребки для чистки

стекла дверцы прибора: они могут

поцарапать поверхность, что

впоследствии может привести к

растрескиванию стекла.

ВНИМАНИЕ! Лица, не обладающие

достаточной технической

квалификацией, подвергают себя

опасности в случае выполнения

обслуживания или ремонта

прибора со снятием кожухов,

предохраняющих от воздействия

микроволнового излучения.

При отсутствии регулярной чистки

качество рабочей поверхности

духовки может ухудшиться, а это в

свою очередь может

неблагоприятно повлиять на срок

службы прибора и, возможно,

привести к ситуации, опасной для

здоровья пользователя.

Печь необходимо регулярно

чистить, удаляя любые остатки

продуктов.

При выполнении чистки и

обслуживания прибора работайте в

защитных перчатках.

Перед выполнением любых

операций по обслуживанию

отключите прибор от электросети.


Перед началом чистки или

обслуживания дайте прибору

остыть.


РЕКОМЕНДАЦИИ ПО ЗАЩИТЕ ОКРУЖАЮЩЕЙ СРЕДЫ

УТИЛИЗАЦИЯ УПАКОВОЧНОГО МАТЕРИАЛА

Упаковочный материал допускает полную вторичную переработку, о чем свидетельствует символ . Различные части упаковки должны быть утилизированы в полном соответствии с действующими местными нормами по утилизации отходов.


УТИЛИЗАЦИЯ ЭЛЕКТРОБЫТОВЫХ ПРИБОРОВ

При сдаче прибора в утилизацию приведите его в нерабочее состояние, срезав сетевой шнур и сняв дверцы и полки (если имеются) так, чтобы дети не могли попасть внутрь и прибора и оказаться запертыми.

Данный прибор изготовлен из материалов, пригодных к переработке  или повторному использованию. Утилизируйте прибор в соответствии с местными правилами утилизации отходов.

Дополнительную информацию о правилах обращения с электробытовыми приборами, их утилизации и переработке можно получить в соответствующих государственных органах, службе сбора бытовых отходов или в магазине, где был приобретен прибор. Данный прибор несет маркировку в соответствии с Европейской Директивой 2012/19/ЕС по утилизации электрического и электронного оборудования (WEEE). Обеспечивая правильную утилизацию изделия, вы помогаете предотвратить потенциальные негативные последствия для окружающей среды и здоровья человека.



Символ  на самом изделии или на сопроводительной документации указывает, что при утилизации данного изделия с ним нельзя обращаться как с обычными бытовыми отходами. Вместо этого, его следует сдать на переработку в соответствующий пункт приема электрического и электронного оборудования.


СОВЕТЫ ПО ЭКОНОМИИ ЭНЕРГИИ

Пользуйтесь функцией предварительного нагрева только в том случае, если это указано в таблице приготовления блюд или в вашем рецепте.

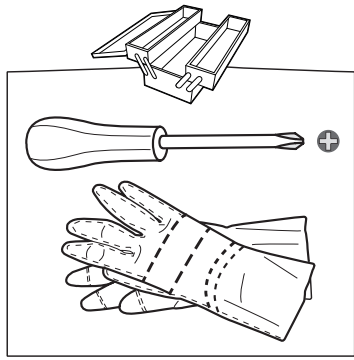
Пользуйтесь формами для выпечки, покрытыми темным лаком или эмалью, так как они лучше поглощают тепло.

ЗАЯВЛЕНИЕ О СООТВЕТСТВИИ

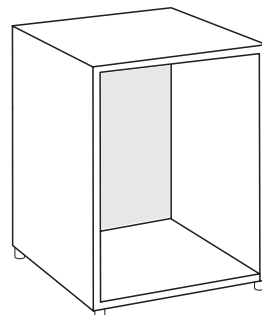
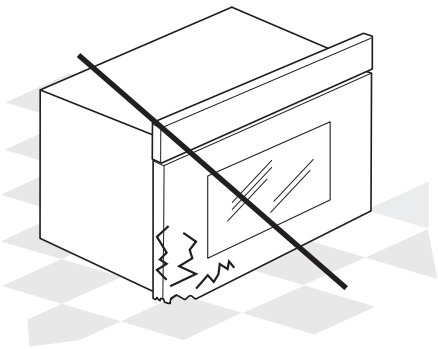
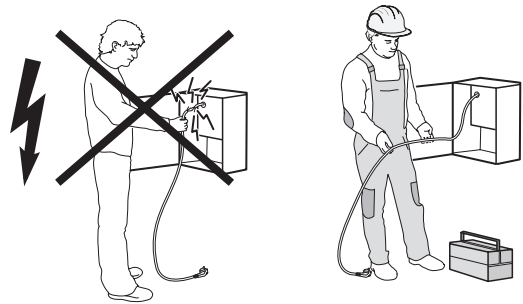
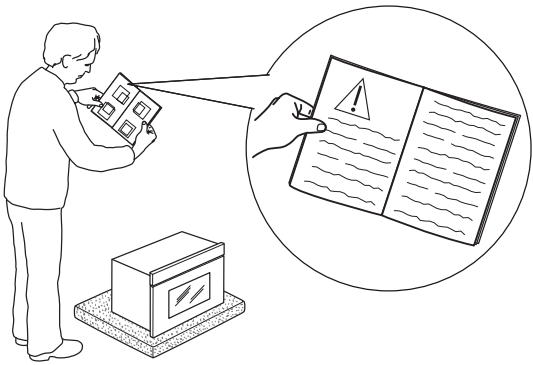
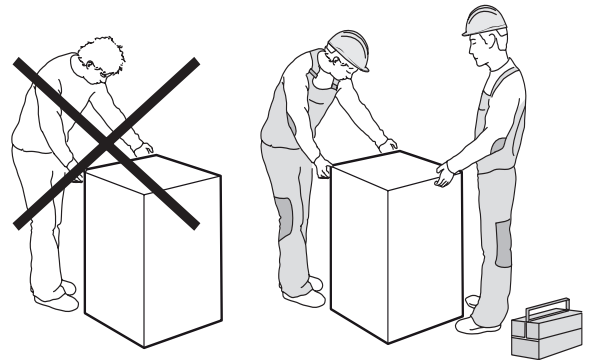
Данный прибор был разработан, изготовлен и выпущен в продажу в соответствии с требованиями следующих Европейских Директив: LVD 2014/35/EU, EMC 2014/30/EU и RoHS 2011/65/EU.



Настоящий прибор, предусматривающий контакт с пищевыми продуктами, соответствует требованиям Европейского Регламента  № 1935/2004.

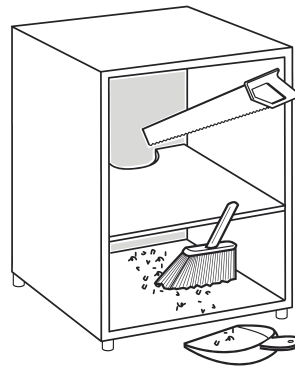
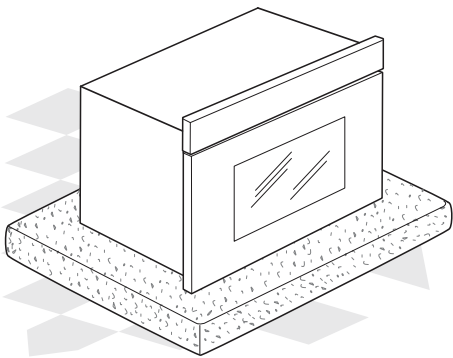
Данный прибор отвечает требованиям к экодизайну Европейских Регламентов ЕС 65/2014 и 66/2014 в соответствии с Европейским стандартом EN 60350-1.

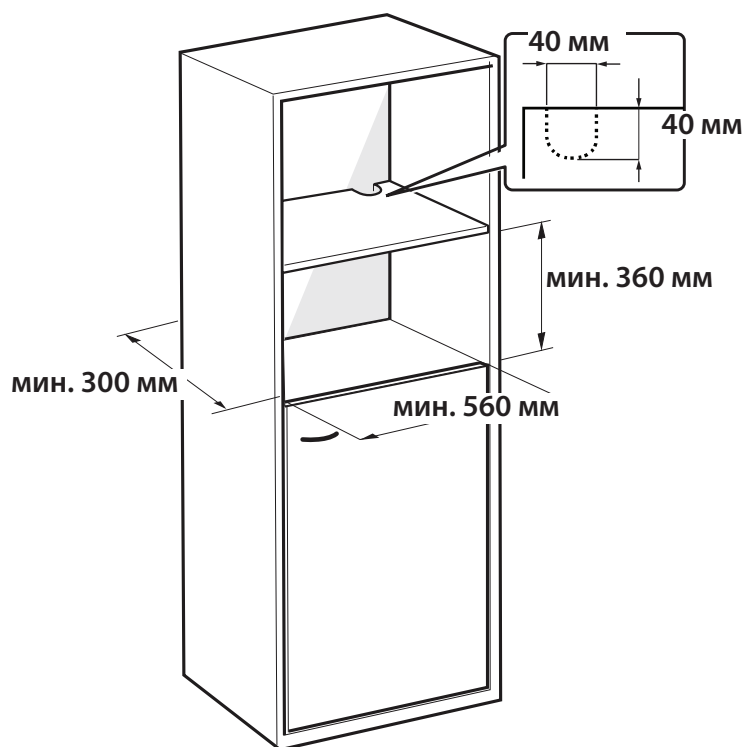
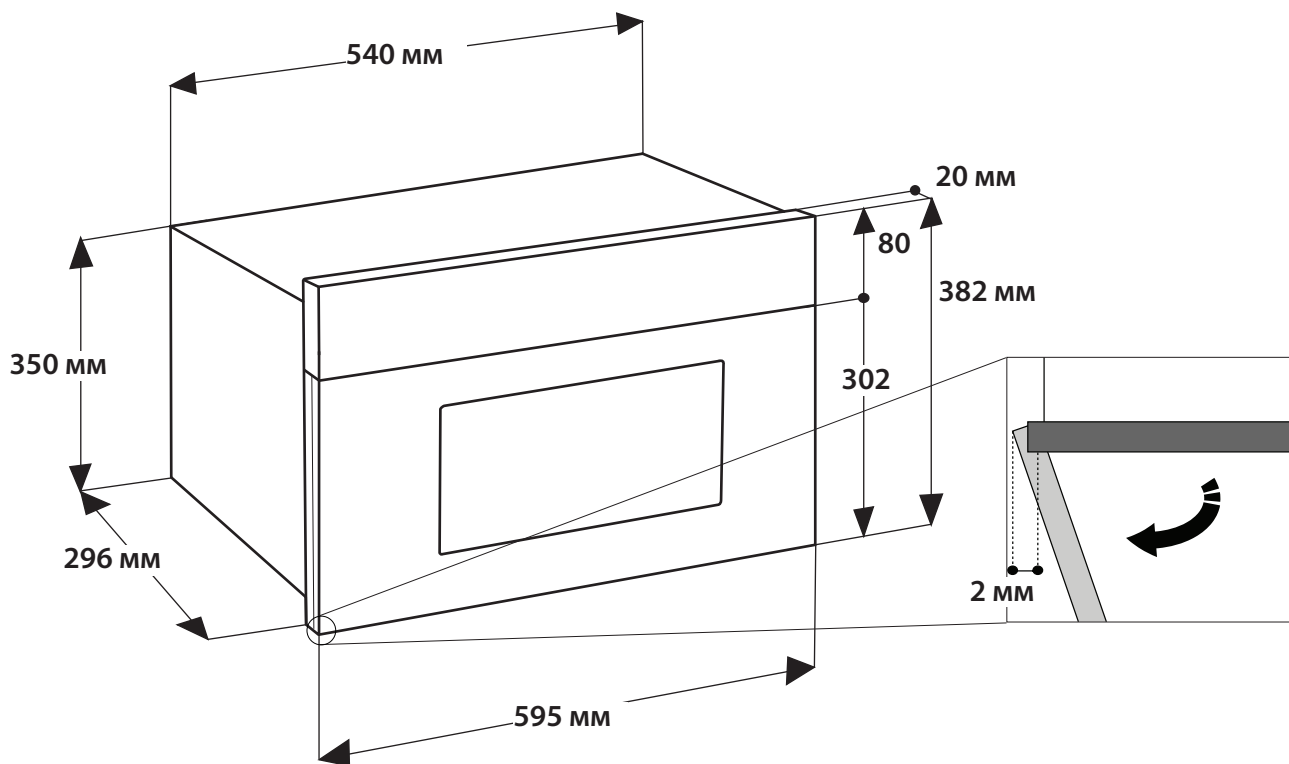


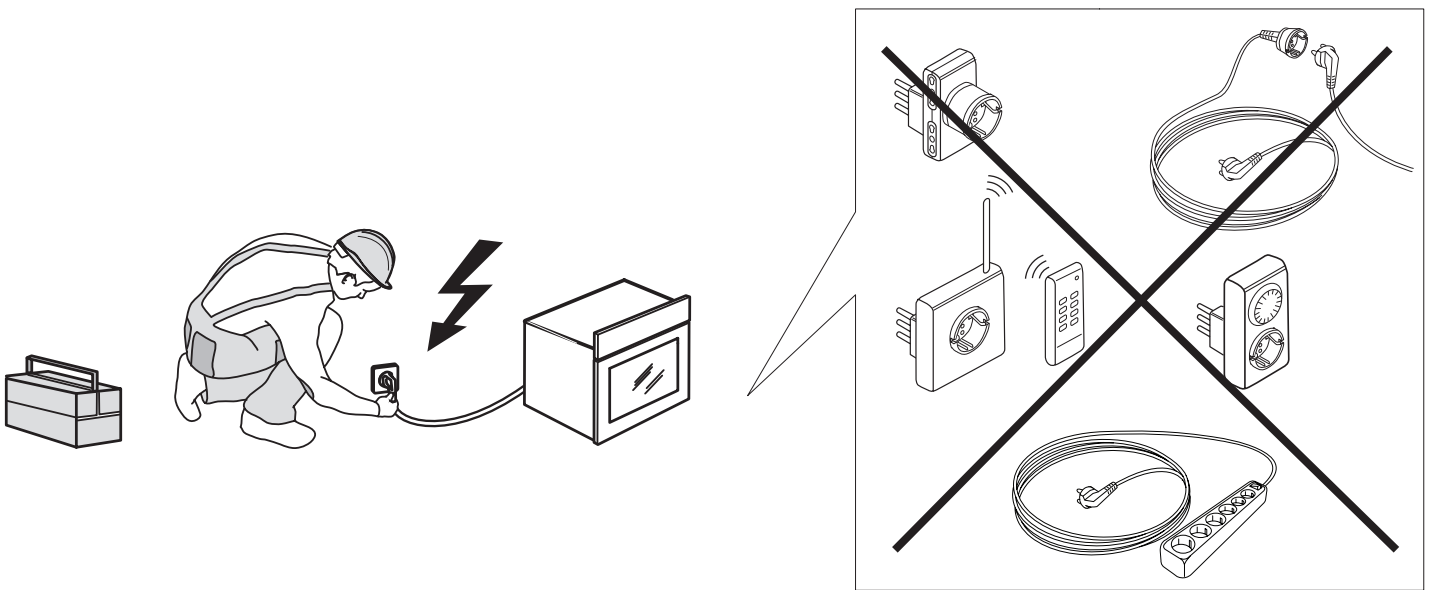
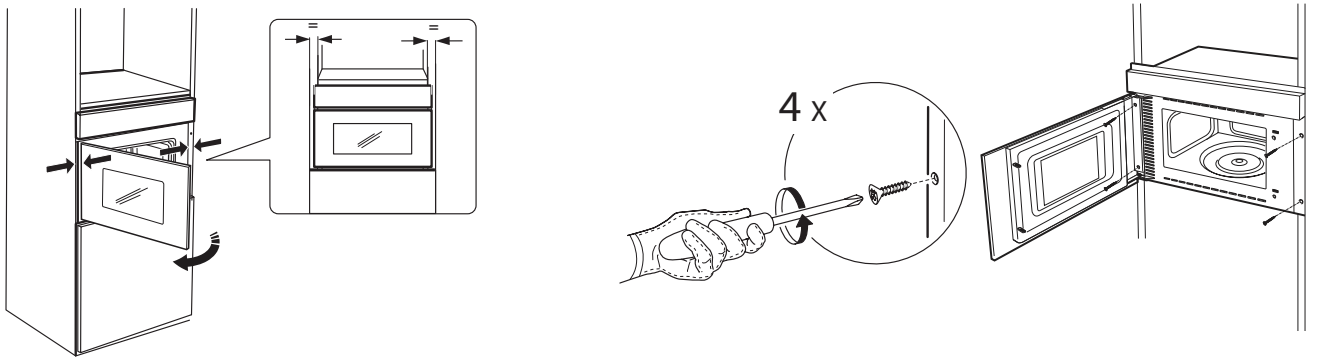
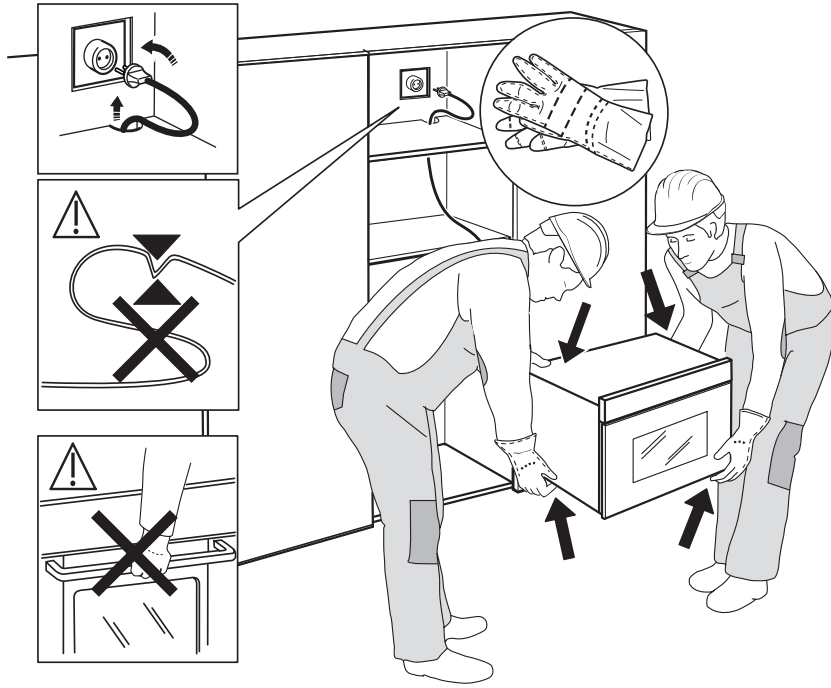
 x 4



 
90°C







КРАТКОЕ СПРАВОЧНОЕ РУКОВОДСТВО



**БЛАГОДАРИМ ВАС ЗА ПРИОБРЕТЕНИЕ
ИЗДЕЛИЯ МАРКИ HOTPOINT - ARISTON**
Для получения более полной технической
поддержки зарегистрируйте ваш прибор
на www.hotpoint.eu/register

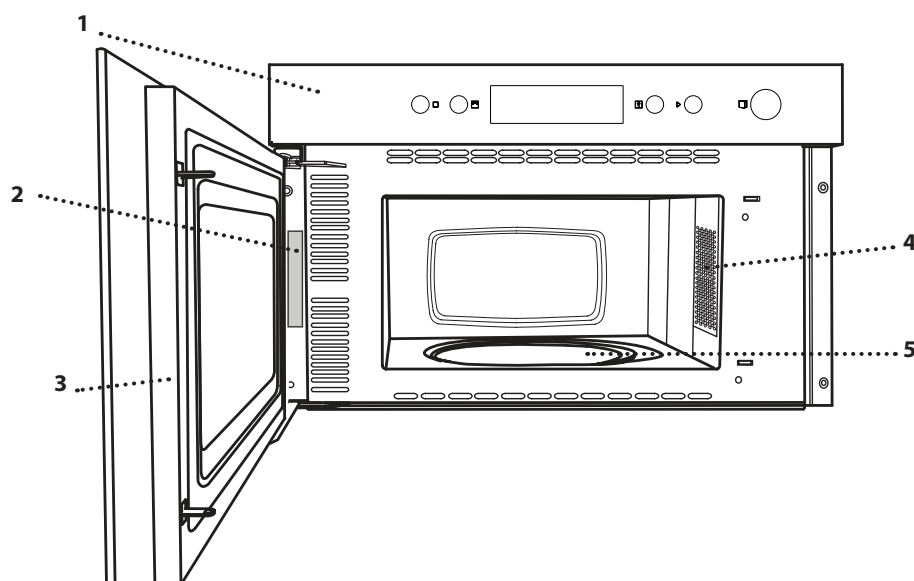


Вы также можете загрузить инструкцию
по безопасности и руководство
"Использование и уход" с нашего сайта
docs.hotpoint.eu, следуя указаниям,
приведенным на обратной стороне этого
буклета.



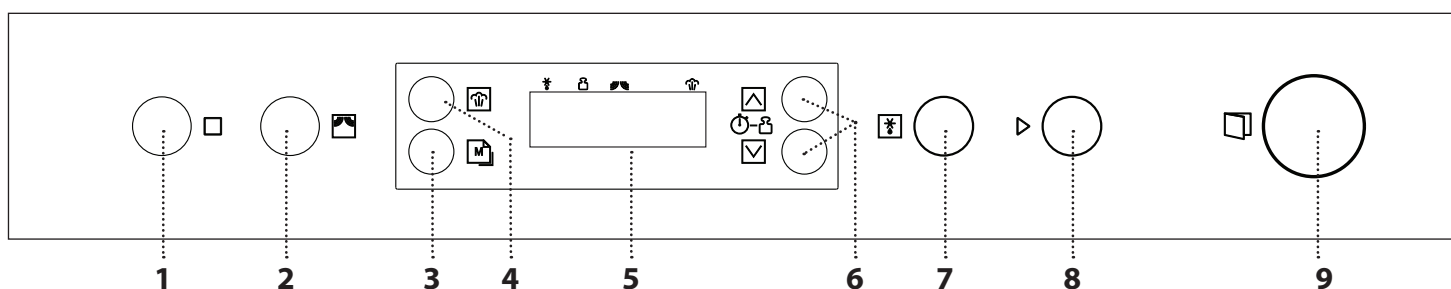
**Перед использованием прибора внимательно прочтите руководство
«Здоровье и безопасность».**

ОПИСАНИЕ ПРИБОРА



1. Панель управления
2. Паспортная табличка
(не снимать)
3. Дверца
4. Освещение
5. Поворотный стол

ПАНЕЛЬ УПРАВЛЕНИЯ



1. СТОП

Остановка режима, прекращение
звукового сигнала, отмена
настройки, выключение печи.

2. МИКРОВОЛНОВЫЙ РЕЖИМ / МОЩНОСТЬ

Выбор микроволнового режима
и установка уровня мощности.

3. ПАМЯТЬ НАСТРОЕК

4. РЕЖИМ ПАРА

5. ДИСПЛЕЙ

6. КНОПКИ + / -

Регулировка настроек для
режима (длительность, вес
продукта и т.п.).

7. DEFROST DYNAMIC

8. СТАРТ

Запуск режима. Если печь
была выключена, при нажатии
этой кнопки активируется
микроволновый режим
«Быстрый старт».

9. КНОПКА ОТКРЫТИЯ ДВЕРЦЫ

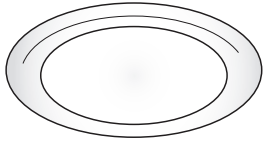
Hotpoint

ARISTON

ПРИНАДЛЕЖНОСТИ

Для получения дополнительной информации загрузите руководство "Использование и уход" с docs.hotpoint.eu

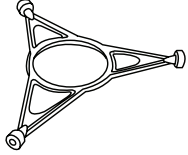
ПОВОРОТНЫЙ СТОЛ



Стекланный поворотный стол устанавливается на специальную подставку и может использоваться во всех режимах приготовления. Размещайте любые емкости и принадлежности только на

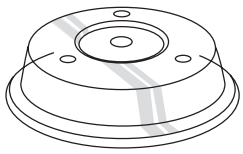
стеклянном поворотном столе.

ПОДСТАВКА ПОД ПОВОРОТНЫЙ СТОЛ



Используйте подставку только для установки стеклнного поворотного стола. Не размещайте на подставке другие принадлежности.

КРЫШКА (ПРИ НАЛИЧИИ)



Позволяет накрывать продукты во время приготовления или разогрева в микроволновой печи. Крышка защищает печь от брызг, предотвращает высыхание продукта и, кроме того, может использоваться в

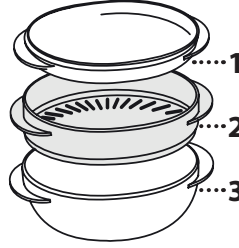
качестве подставки для размещения второй емкости с пищей.

Количество и тип принадлежностей может варьироваться в зависимости от модели. Дополнительные принадлежности можно приобрести в Сервисном центре.

В продаже имеется большой выбор кулинарных принадлежностей. Перед покупкой проверяйте их пригодность для микроволновой печи и устойчивость к высоким температурам.

Никогда не используйте металлические емкости для приготовления пищи или напитков в микроволновых режимах.

ПАРОВАРКА



Для приготовления на пару рыбы или овощей поместите продукт в корзину (2) и налейте питьевую воду (100 мл) в нижнюю секцию пароварки (3) для получения правильного количества пара.

Для варки макарон, риса или картофеля поместите продукт непосредственно в нижнюю секцию пароварки (корзина не нужна) и долейте в нее необходимое количество питьевой воды.

Для лучшего результата накройте пароварку прилагаемой крышкой (1).

Устанавливайте пароварку на стекланный поворотный стол. Используйте ее только в специально предусмотренных режимах приготовления или в микроволновых режимах.

Следите за тем, чтобы продукты и посуда не касались внутренних стенок печи.

Прежде чем включить печь, убедитесь, что поворотный стол вращается свободно. При установке и извлечении принадлежностей соблюдайте осторожность, чтобы не сдвинуть с места поворотный стол.

РЕЖИМЫ

Для получения дополнительной информации загрузите руководство "Использование и уход" с docs.hotpoint.eu



МИКРОВОЛНОВЫЙ РЕЖИМ

Режим для быстрого приготовления и разогрева продуктов и напитков.

МОЩНОСТЬ	ПРИМЕНЕНИЕ
750 Вт	Быстрый разогрев напитков и продуктов с высоким содержанием влаги, мяса или овощей.
500 Вт	Приготовление рыбы, мясных соусов, а также соусов, содержащих сыр или яйца. Доводка до готовности мясных пирогов и макаронных запеканок.
350 Вт	Медленное деликатное приготовление блюд. Растапливание сливочного масла и шоколада.
160 Вт	Размораживание замороженных продуктов, размягчение сливочного масла и сыра.
0 Вт	Если используется только таймер



ПАР АВТО

Режим для приготовления на пару таких продуктов, как рыба и овощи, с использованием прилагаемой пароварки. Налейте 100 мл питьевой воды в нижнюю часть пароварки, поместите продукт на решетку и накройте крышкой.

КЛАСС	БЛЮДО
1	Клубни и корнеплоды (картофель, морковь, репа и т.п.)
2	Свежие овощи (цветная капуста, брокколи и т.п.)
3	Заморож. овощи
4	Рыбное филе

Необходимые принадлежности: Пароварка



DEFROST DYNAMIC

Режим для быстрого размораживания таких продуктов, как мясо, птица или рыба, с весом от 100 г до 2 кг. Помещайте продукт непосредственно на стекланный поворотный стол. Переверните продукт при появлении соответствующего указания.

Hotpoint

ARISTON

ЕЖЕДНЕВНОЕ ИСПОЛЬЗОВАНИЕ

. ВЫБОР РЕЖИМА

Просто нажмите кнопку, соответствующую требуемому режиму.

. УСТАНОВКА ДЛИТЕЛЬНОСТИ



После выбора нужного режима кнопками или установите его длительность.

Длительность можно менять по ходу приготовления кнопками или , или увеличивая продолжительность на 30 секунд при каждом нажатии на кнопку .

. УСТАНОВКА МОЩНОСТИ МИКРОВОЛН



Нажмите необходимое число раз с тем, чтобы выбрать мощность микроволн.

Примечание: Вы можете изменять данную настройку по ходу приготовления, используя кнопку .

. ПАР АВТО



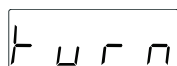
Нажимайте кнопку до тех пор, пока не отобразится требуемая категория продукта, после чего кнопками или установите его вес.

. DEFROST DYNAMIC



Нажмите кнопку , затем или , чтобы установить вес продукта.

В процессе размораживания печь на короткое время останавливается с тем, чтобы вы могли перевернуть продукт.



После завершения данного действия закройте дверцу и нажмите .

. ЗАПУСК РЕЖИМА

После выполнения всех необходимых настроек нажмите кнопку для активации функции.

Нажатием кнопки в любой момент можно приостановить действие текущего режима.

. ЗАЩИТНАЯ БЛОКИРОВКА



Эта автоматическая функция предотвращает случайное включение печи.

Для запуска режима откройте и закройте дверцу, затем нажмите кнопку .

. ПАУЗА

Для приостановки режима (например, чтобы размешать или перевернуть продукт) просто откройте дверцу.

Для его возобновления закройте дверцу и нажмите .

. БЫСТРЫЙ СТАРТ

После включения печи нажмите , чтобы запустить цикл приготовления в режиме микроволн на максимальной мощности (750 Вт) длительностью 30 секунд.

Каждое последующее нажатие кнопки, увеличивает длительность приготовления на 30 секунд.

. СОХРАНЕНИЕ РЕЖИМА

Чтобы сохранить в памяти прибора выбранный режим и настройки, отображаемые на дисплее при выборе режима и его настройке, нажмите и удерживайте кнопку : в подтверждение успешного сохранения настроек раздастся звуковой сигнал.

Для активации одного из избранных режимов в дальнейшем, нажмите кнопку и затем кнопку , чтобы активировать его.

Примечание: Вы можете сохранить настройки заново в любой момент времени, повторив указанные действия.

. УСТАНОВКА ВРЕМЕНИ



При выключенной печи нажимайте кнопку до тех пор, пока не начнет мигать две цифры часа (слева).

Кнопками или установите верное значение времени и нажмите кнопку для подтверждения: на дисплее начнет мигать значение минут.

Кнопками или установите значение минут и нажмите кнопку для подтверждения.

Примечание: В случае длительного отключения электричества может потребоваться повторная установка времени.

. ТАЙМЕР

При выключенной печи дисплей можно использовать в качестве таймера. Для включения режима и установки требуемой продолжительности нажмите кнопки или . Нажмите кнопку , чтобы установить мощность 0 Вт, затем нажмите кнопку для начала обратного отсчета времени.

Примечание: Таймер не запускает какие-либо режимы приготовления.

Нажмите , чтобы выключить таймер в любой момент времени.

ЧИСТКА

Не используйте пароочистители.

Не используйте абразивные губки, стальные мочалки, агрессивные и абразивные моющие средства, так как они могут повредить поверхности прибора.

ВНЕШНИЕ И ВНУТРЕННИЕ ПОВЕРХНОСТИ

- Протирайте поверхности печи влажной тряпкой. При сильном загрязнении добавьте несколько капель моющего средства с нейтральным pH. Протрите поверхности насухо сухой тканью.
- Для чистки стекла дверцы пользуйтесь специальными жидкими моющими средствами.
- Через регулярные интервалы времени, а также после разлива продуктов, вынимайте поворотный стол и подставку и очищайте дно печи от остатков пищи.

ПРИНАДЛЕЖНОСТИ

Все принадлежности можно мыть в посудомоечной машине.

ПОИСК И УСТРАНЕНИЕ НЕИСПРАВНОСТЕЙ

Для получения дополнительной информации загрузите руководство "Использование и уход" с docs.hotpoint.eu

Неисправность	Возможная причина	Способ устранения
Печь не работает.	Отсутствует напряжение в сети. Прибор отсоединен от электросети.	Проверьте наличие напряжения в сети. Убедитесь, что печь включена в сеть. Выключите и снова включите печь и проверьте, не исчезла ли неисправность.
На дисплее отображается "Err".	Ошибка программного обеспечения.	Обратитесь в ближайший Сервисный центр. Сообщите число, следующее за символами "Err".

ТЕХНИЧЕСКИЙ ЛИСТ

Полный перечень технических характеристик изделия, включающий показатели энергоэффективности, доступен на сайте docs.hotpoint.eu

СПОСОБЫ ПОЛУЧЕНИЯ РУКОВОДСТВА "ИСПОЛЬЗОВАНИЕ И УХОД"

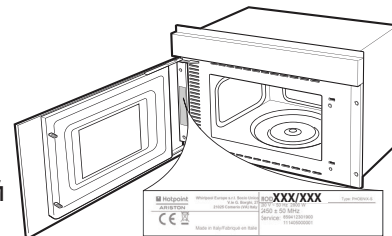
Загрузите руководство «Использование и уход» с нашего сайта docs.hotpoint.eu (можно использовать этот QR-код), указав коммерческий код изделия.

Руководство можно также получить, обратившись в наш Сервисный центр.



ОБРАЩЕНИЕ В СЕРВИС

Контактная информация представлена в гарантийном буклете. При обращении в наш Сервисный центр, сообщите коды, указанные на паспортной табличке изделия.



400010914992

Напечатано в Италии



Hotpoint

ARISTON