

# Weissgauff

Холодильник

**Weissgauff**

**WRKI 178 H NoFrost**

**WRKI 178 H Inverter NoFrost**

Руководство по эксплуатации

**Перед использованием внимательно прочтите и изучите данное руководство.  
Соблюдайте правила техники безопасности при работе с устройством.**

## ОГЛАВЛЕНИЕ

МЕРЫ ПРЕДОСТОРОЖНОСТИ. ....	3
ОБСЛУЖИВАНИЕ. ....	7
ОПИСАНИЕ УСТРОЙСТВА. ....	8
ПАНЕЛЬ УПРАВЛЕНИЯ. ....	9
УСТАНОВКА УСТРОЙСТВА. ....	10
ПОВСЕДНЕВНОЕ ИСПОЛЬЗОВАНИЕ. ....	13
ПОЛЕЗНЫЕ СОВЕТЫ И ПОДСКАЗКИ. ....	15
ЧИСТКА И УХОД. ....	18
УСТРАНЕНИЕ НЕИСПРАВНОСТЕЙ. ....	20
НАПРАВЛЕНИЕ ОТКРЫВАНИЯ ДВЕРЕЙ. ....	22
УТИЛИЗАЦИЯ. ....	23
ТЕХНИЧЕСКИЕ ХАРАКТЕРИСТИКИ. ....	24

## **МЕРЫ ПРЕДОСТОРОЖНОСТИ**

В целях обеспечения безопасности и правильной эксплуатации, перед установкой и первым включением устройства внимательно прочитайте данное руководство, включая содержащиеся в нем советы и предупреждения. Чтобы избежать ошибок и несчастных случаев, важно убедиться, что все люди, использующие прибор, ознакомлены с правилами безопасного использования. Сохраните эти инструкции и убедитесь, что они останутся с прибором, в случае продажи или перемещения, чтобы любой, кто будет использовать его в течение всего срока службы, был должным образом проинформирован о правилах и рекомендациях по его эксплуатации.

Соблюдайте меры предосторожности, изложенные в настоящих инструкциях пользователя, поскольку производитель не несет ответственности за ущерб, причиненный в результате их несоблюдения.

### **Меры предосторожности для детей и других уязвимых групп населения**

- Данное устройство не может использоваться детьми до 8 лет, лицами с ограниченными физическими, сенсорными или умственными способностями и с недостаточным опытом или знаниями, кроме случаев, когда они находятся под присмотром лица, отвечающего за их безопасность или получили соответствующие инструкции, позволяющие им безопасно эксплуатировать электроприбор и дающие им представление об опасности, сопряженной с его эксплуатацией. Дети не должны играть с прибором. Дети не должны производить очистку и техническое обслуживание без присмотра.
- Храните все упаковочные материалы в недоступном для детей месте, так как существует риск удушья при попадании их в дыхательные пути.
- При утилизации прибора выньте вилку из розетки, перережьте кабель электропитания (как можно ближе к основанию) и снимите дверцу, чтобы дети не пострадали от поражения электрическим током или не закрылись внутри холодильника.
- Если этот прибор с магнитным уплотнителем двери предназначен для замены старого прибора с пружинным замком (защелкой) на дверце или крышке, обязательно приведите пружинный замок заменяемого прибора в негодность, прежде чем утилизировать старый прибор. Это не позволит ребенку застрять внутри устройства.

## **Основные меры предосторожности**

- **ПРЕДУПРЕЖДЕНИЕ!** Данное устройство предназначено только для частного домашнего использования и не подходит для работы в таких местах как:
  - кухни для персонала в магазинах, офисах и других рабочих помещениях;
  - гостиницы, мотели и другие аналогичные помещения;
  - пункты общественного питания и аналогичные им, не связанные с розничной торговлей.
- **ПРЕДУПРЕЖДЕНИЕ!** Не храните в приборе взрывоопасные вещества, такие как аэрозольные баллончики с легковоспламеняющимся содержимым.
- **ПРЕДУПРЕЖДЕНИЕ!** Если шнур питания поврежден, он должен быть заменен в авторизованном сервисном центре Weissgauff.
- **ПРЕДУПРЕЖДЕНИЕ!** Не допускайте блокирования вентиляционных отверстий в корпусе прибора или в мебели для встраивания.
- **ПРЕДУПРЕЖДЕНИЕ!** Не используйте механические устройства или другие средства для ускорения процесса размораживания, кроме тех, которые рекомендованы производителем.
- **ВНИМАНИЕ!** Будьте осторожны, чтобы не повредить охлаждающие контуры устройства.
- **ПРЕДУПРЕЖДЕНИЕ!** Не используйте электроприборы внутри отсеков для хранения продуктов питания, если только они не относятся к типу, рекомендованному производителем.
- **ВНИМАНИЕ!** Хладагент и изолирующий газ являются легковоспламеняющимися. Утилизируя прибор, делайте это только в специализированном центре по утилизации отходов. Не подвергайте устройство воздействию открытого огня.
- **ПРЕДУПРЕЖДЕНИЕ!** При установке прибора следите за тем, чтобы шнур питания не был зажат или поврежден.
- **ПРЕДУПРЕЖДЕНИЕ!** Не размещайте удлинители или разветвители для розеток вблизи задней панели прибора.
- **ПРЕДУПРЕЖДЕНИЕ!** Во избежание опасности, связанной с неустойчивостью устройства, его необходимо закрепить в соответствии с инструкциями.

## **Замена лампы подсветки**

- **ВНИМАНИЕ!** Осветительные лампы не должны заменяться пользователем! В случае неисправности или выходе из строя лампы подсветки, следует обратиться в авторизованный сервисный центр Weissgauff. Данное предупреждение относится только к холодильникам, в которых установлены лампы подсветки (наличие системы освещения опционально и не гарантируется производителем).

## Хладагент

В контуре охлаждения прибора содержится хладагент изобутан (R600a) - природный газ с высоким уровнем экологической совместимости, который, тем не менее, является легко воспламеняющимся. Во время транспортировки и установки прибора следите за тем, чтобы не повредить контур хладагента.

- **ПРЕДУПРЕЖДЕНИЕ!** Холодильники содержат хладагент, который должен профессионально утилизироваться, так как может привести к травмам глаз или возгоранию. Перед утилизацией прибора убедитесь, что трубки контура хладагента не повреждены.



### **ПРЕДУПРЕЖДЕНИЕ: Опасность возгорания, легко воспламеняющиеся материалы**

- В случае повреждения контура хладагента:
  - Избегайте открытого огня и источников воспламенения.
  - Тщательно проветрите помещение, в котором находится прибор.
- Запрещается изменять технические характеристики или каким-либо образом модифицировать конструкцию прибора.
- Любое повреждение шнура может привести к короткому замыканию, возгоранию и/или поражению электрическим током.



### **Электробезопасность**

1. Шнур питания не должен быть удлинён.
2. Убедитесь, что вилка шнура питания не пережата и не повреждена. Сломанная или поврежденная вилка шнура может перегреться и привести к возгоранию.
3. Убедитесь, что у Вас есть доступ к источнику питания прибора после его установки.
4. Если Вы заметили повреждения на вилке электропитания следует прекратить использование устройства.
5. При извлечении вилки из розетки не тяните за шнур электропитания прибора.
6. Запрещается использовать прибор без крышки лампы подсветки (при наличии внутренней системы освещения).
7. Холодильник должен подключаться к источнику питания однофазного переменного тока 220~240 В, 50 Гц. Если напряжение превышает вышеуказанные значения, в целях безопасности обязательно установите на холодильник автоматический регулятор напряжения переменного тока мощностью более 350 Вт.
8. Для электропитания устройства должна использоваться специальная розетка с заземляющим контактом.

## **Повседневное использование**

- Не храните в приборе емкости с легковоспламеняющимися газами или жидкостями, так как существует опасность взрыва.
- Не храните внутри холодильника электрические бытовые приборы.
- При отключении от сети не тяните за шнур электропитания.
- Не ставьте горячие предметы рядом с пластиковыми деталями холодильника.
- Не размещайте продукты непосредственно у воздуховода на задней стенке.
- Следует строго соблюдать рекомендации по хранению продуктов питания.
- Не помещайте емкости с газированными напитками в морозильное отделение, так как в них создается повышенное давление, которое может привести к взрыву емкости и повреждению прибора.
- Замороженные продукты могут вызвать ожоги от холода, если употреблять непосредственно после извлечения из морозильной камеры.
- Не устанавливайте прибор под воздействием прямых солнечных лучей.
- Располагайте прибор на безопасном расстоянии от нагревательных элементов и открытого пламени.
- Используйте прибор только по назначению. Холодильник предназначен для хранения и охлаждения продуктов питания и/или напитков
- Холодильник имеет большой вес, будьте осторожны при его перемещении.
- Не вынимайте и не прикасайтесь к предметам из морозильной камеры, если Ваши руки мокрые/влажные, так как это может привести к травмам.
- Не используйте элементы холодильника (дверцы, ящики, полки) в качестве опоры.
- Не рекомендуется повторно замораживать продукты после размораживания.
- Не употребляйте в пищу только что извлеченные из морозильной камеры кубики льда или мороженое, так как они могут привести к получению травм губ или ротовой полости.
- Во избежание падения предметов, которые могут привести к травмам или повреждению прибора, не перегружайте дверные стойки и не кладите слишком много продуктов в отсек для фруктов и овощей.
- Следите за тем, чтобы вентиляционные отверстия в камере устройства не перекрывались продуктами питания.

## **ОБСЛУЖИВАНИЕ**

- Перед проведением технического обслуживания выключите прибор и выньте вилку из розетки.
- Не используйте для очистки устройства металлические приборы, парочистители, эфирные масла, растворители или абразивные чистящие средства.
- Не используйте острые предметы для удаления наледи с рабочей камеры прибора.

## **МЕРЫ ПРЕДОСТОРОЖНОСТИ ПРИ УСТАНОВКЕ**

- При подключении устройства к электросети внимательно следуйте инструкциям.
- Распакуйте прибор и убедитесь в отсутствии повреждений.
- Не подключайте прибор к электросети в случае обнаружения повреждений.
- Рекомендуется дать прибору отстояться после транспортировки, подождав не менее 4 часов, перед первым включением. Это необходимо для того, чтобы обеспечить распределение масла в компрессоре.
- Вокруг прибора должна быть обеспечена достаточная циркуляция воздуха. Отсутствие необходимой циркуляции приводит к перегреву. Чтобы обеспечить достаточную вентиляцию, следуйте рекомендациям по установке устройства.
- Задняя часть изделия не должна располагаться слишком близко к стене, чтобы избежать соприкосновения нагреваемых элементов (компрессор, конденсатор) во избежание риска возгорания.
- Прибор не должен располагаться в непосредственной близости от источников тепла, таких как, радиаторы отопления или кухонные плиты.
- Убедитесь, что шнур электропитания остается доступным даже после установки прибора.

## В случае неисправности

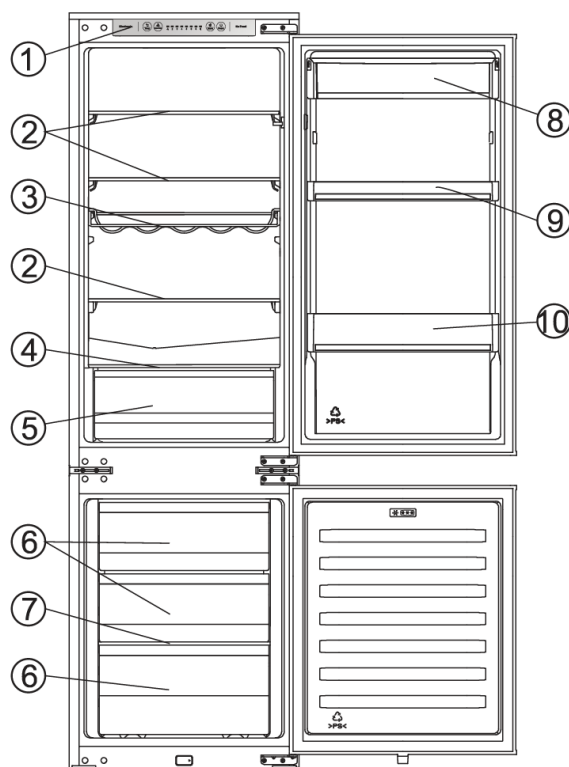
Если в приборе возникла неисправность, пожалуйста, сначала ознакомьтесь с разделом «Устранение неисправностей» данной инструкции. Если приведенная там информация не поможет, пожалуйста, не выполняйте никаких дальнейших ремонтных работ самостоятельно. Ни при каких обстоятельствах не пытайтесь самостоятельно отремонтировать прибор. Ремонт, выполненный неквалифицированными лицами, может привести к травмам или серьезным неисправностям. Обращайтесь в авторизованный сервисный центр Weissgauff

## Снятие транспортировочной упаковки

Прибор и внутреннее оборудование защищены транспортировочной упаковкой. Снимите пленку с левой и правой стороны двери. Вы можете удалить остатки клея с помощью неагрессивного чистящего средства и мягкой ткани. Удалите всю клейкую ленту и упаковочные материалы с внутренней части прибора.

## ОПИСАНИЕ УСТРОЙСТВА

1. Панель управления
2. Полки для хранения
3. Бутылочница
4. Крышка ящика для фруктов и овощей
5. Ящик для фруктов и овощей
6. Выдвижные ящики морозильной камеры
7. Стекланные полки морозильной камеры
8. Верхняя дверная полка
9. Средняя дверная полка
10. Нижняя дверная полка



**Примечание:** производитель на свое усмотрение и без дополнительных уведомлений может менять комплектацию, внешний вид, страну производства и технические характеристики модели, следуя политике непрерывного улучшения качества выпускаемой продукции. Приобретенная Вами модель может отличаться от описанной в тексте данного руководства.

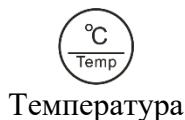
**Примечание:** для достижения максимальной энергоэффективности изделия, пожалуйста, установите все полки и ящики в исходное положение, как показано на рисунке выше.



## ПАНЕЛЬ УПРАВЛЕНИЯ



Нажмите кнопку «Температура», чтобы установить температуру холодильника в диапазоне от 8°C до 2°C, индикатор соответствующей температуры загорится на панели управления.



Температура



Примечание:

Самая низкая температура: 2°C

Самая высокая температура: 8°C

Для оптимального сохранения пищевых продуктов, как правило, наиболее подходящей является средняя температура.



Суперохлаждение

Чтобы заморозить свежие продукты, активируйте функцию «Суперохлаждение» как минимум за 24 часа до того, как поместить их внутрь устройства. Эта функция ускоряет замораживание свежих продуктов, и в то же время защищает уже хранящиеся продукты от нежелательного нагревания. При нажатии кнопки «Суперохлаждение» на панели управления загорится соответствующий индикатор, а температура покажет значение 2°C. Функция «Суперохлаждение» автоматически отключается через 52 часа.

При включенной функции «Суперохлаждение» вы можете отключить ее повторным нажатием кнопки «Суперохлаждение» или нажав кнопку «Температура», после чего настройки вернуться к ранее установленным.



Тревога

В случае неполадки загорится индикатор «Тревога» и раздастся аварийный звуковой сигнал. Нажмите кнопку «Тревога» для отключения звуковой сигнализации, на панели управления погаснет соответствующий индикатор. Сигнализация открытой дверцы:

Загоревшийся индикатор и звуковой сигнал указывают на ненормальные условия работы, например на случайно оставленную открытой дверцу. Если оставить дверцу холодильника открытой более чем на 2 минуты, сработает дверная сигнализация. Будет издаваться звуковой сигнал 3 раза в минуту в течение 10 минут.

Закрытие дверцы отключает сигнализацию.

В целях экономии энергии, пожалуйста, не держите дверцу открытой в течение длительного времени.



Вкл./Выкл.  
питания

Если Вы планируете прекратить использование холодильника, то можете отключить питание нажатием этой кнопки.

Вы можете отключить питание во время работы устройства, зажав и удерживая кнопку «Вкл./Выкл. питания» более чем на 3 секунды.

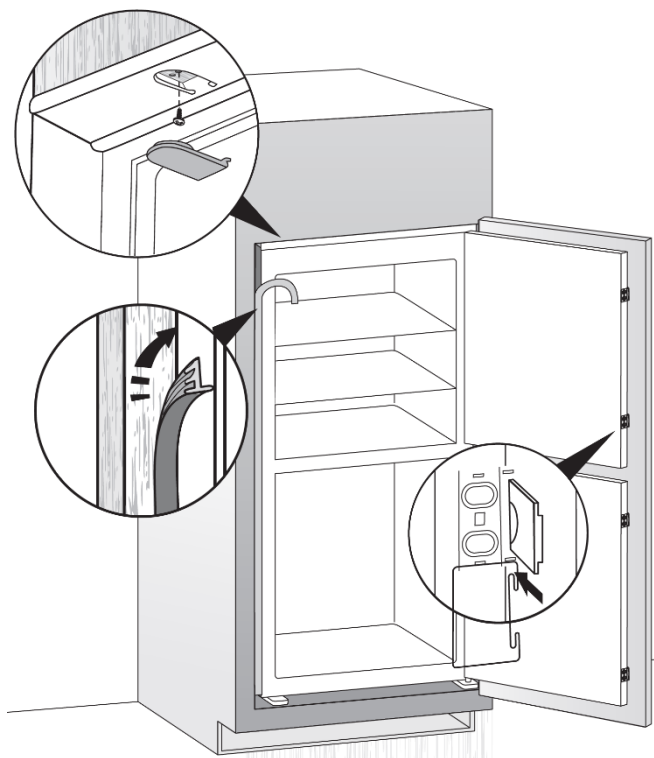
Важно! Не храните продукты питания в холодильнике пока он отключен.

Если Вы планируете не пользоваться холодильником в течение длительного времени, пожалуйста, выньте вилку из розетки.

Для включения устройства нажмите и удерживайте кнопку «Вкл./Выкл. питания» в течение 1 секунды, после включения холодильник вернется к ранее установленным настройкам температуры.

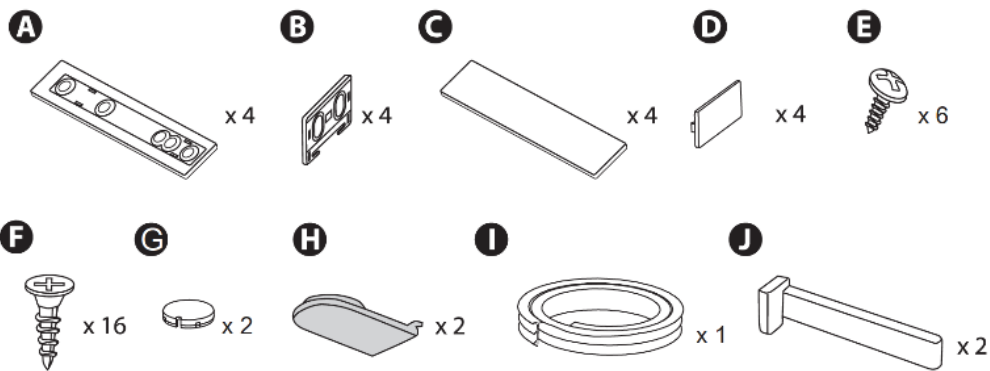
## УСТАНОВКА УСТРОЙСТВА

Для модели WRKI 178 H NoFrost:

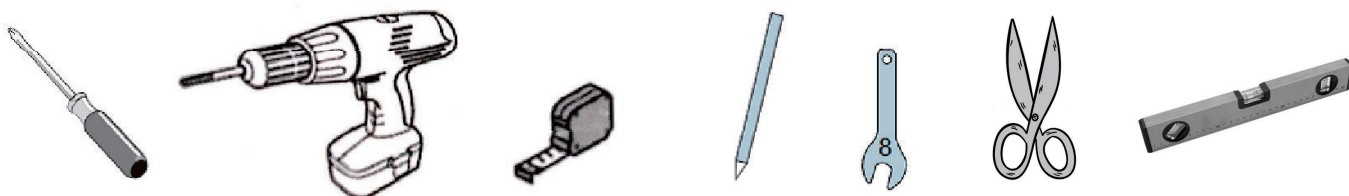


Проверить правильность установки дверей устройства можно с помощью листа бумаги, зажав его с помощью двери. Посмотрите, наблюдается ли какое-либо сопротивление при попытке извлечь лист. Он должен удерживаться и не выпадать.

 При монтаже используйте защитные перчатки для Вашей безопасности.

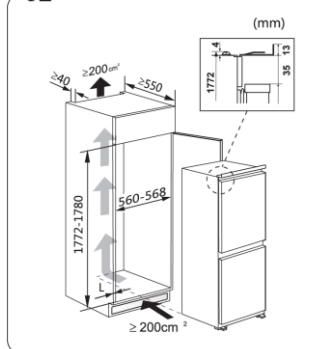


Для установки Вам могут понадобиться следующие инструменты:

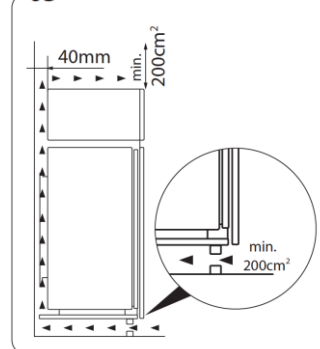
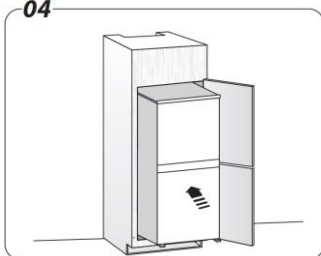


**01**

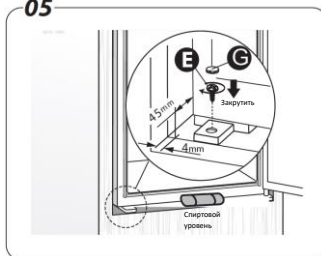
Если Вам нужно изменить направление открывания дверей, то следует сделать это перед установкой холодильника.

**02**

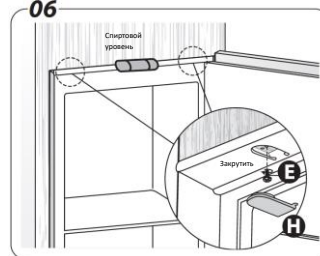
Убедитесь, что с каждой стороны устройства имеется зазор, позволяющий при необходимости слегка сдвинуть устройство вбок для обслуживания. Размеры изделия указаны в технических характеристиках.

**03****04**

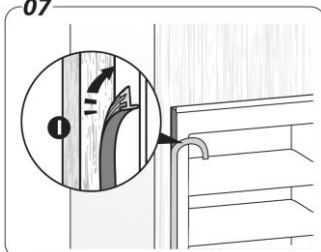
Осторожно разместите холодильник внутри ниши для встраивания. Будьте осторожны, следите за тем, чтобы не поцарапать пол из-за металлической опорной панели компрессора.

**05**

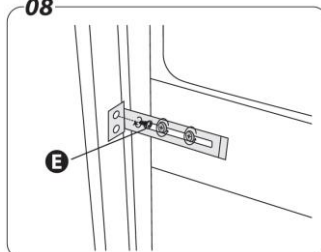
Используйте спиртовой уровень, чтобы убедиться, что устройство выровнено в нише для встраивания. Зафиксируйте нижнее крепление и установите винтовые заглушки.

**06**

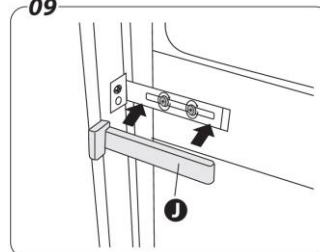
Повторно убедитесь в уровне установки, а затем зафиксируйте верхние крепления и установите заглушки.

**07**

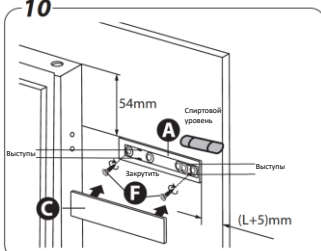
Отрежьте полоску уплотнителя нужной длины и приклейте ее по боковой части шкафа. Если полоска погнулась, ей можно придать прямую форму, просто нагрев ее феном.

**08**

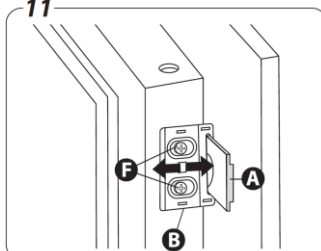
Слегка ослабьте винты соединительного кронштейна. Отрегулируйте соединительный кронштейн таким образом, чтобы выровнять устройство внутри ниши. Убедитесь, что расстояние между корпусом и левой и правой сторонами устройства выровнено.

**09**

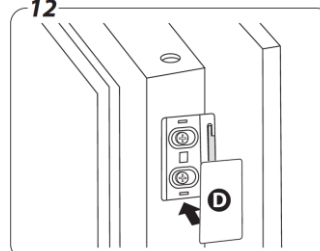
Затяните винты и установите заглушки.

**10**

Используйте спиртовой уровень, чтобы убедиться, что деталь A находится на одном уровне при креплении к дверной панели. Затяните винты и установите деталь регулировки крышки A. Выровняйте и вставьте заглушку C в пазы A. (L=толщина панели).

**11**

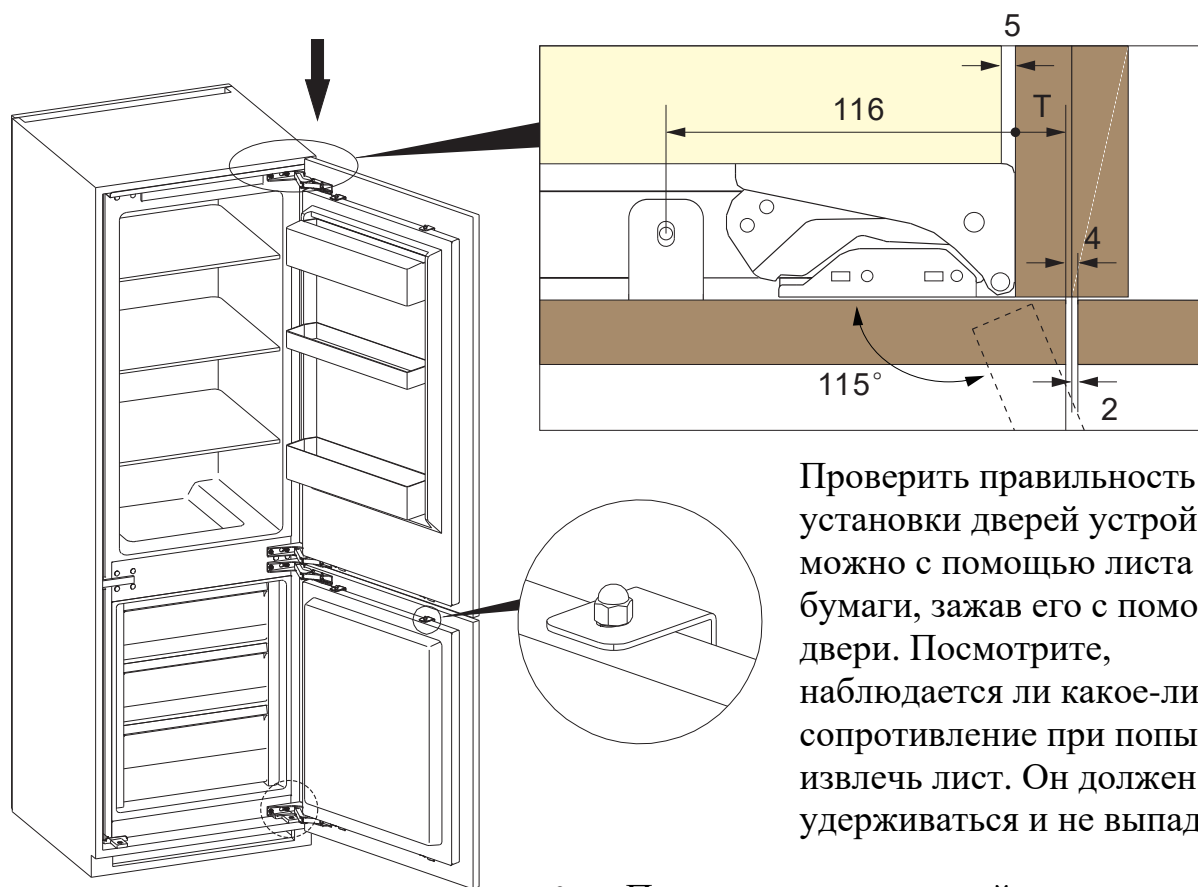
Поместите деталь B на дверцу устройства. Отрегулируйте положение детали B таким образом, чтобы деталь A могла плавно входить в деталь B. Если двери скрипят при открывании, значит, детали установлены неправильно и следует изменить их положение.

**12**

Затяните винты и установите заглушку D на деталь B.

## УСТАНОВКА УСТРОЙСТВА

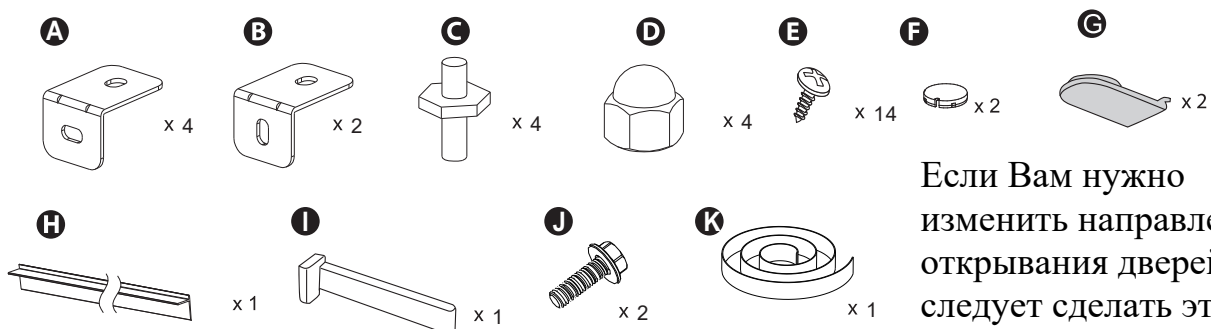
Для модели WRKI 178 H Inverter NoFrost



Проверить правильность установки дверей устройства можно с помощью листа бумаги, зажав его с помощью двери. Посмотрите, наблюдается ли какое-либо сопротивление при попытке извлечь лист. Он должен удерживаться и не выпадать.

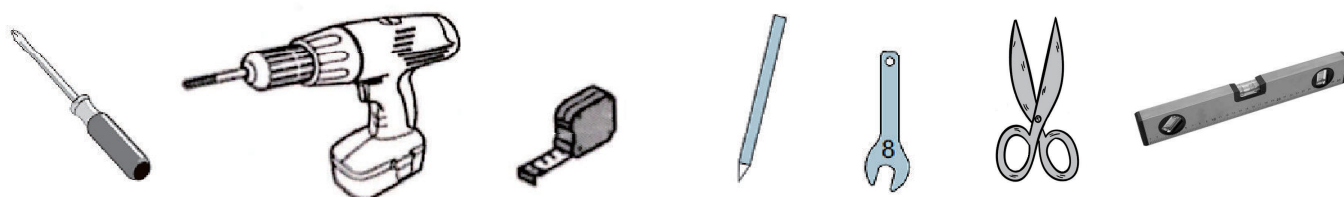


При монтаже используйте защитные перчатки для Вашей безопасности.

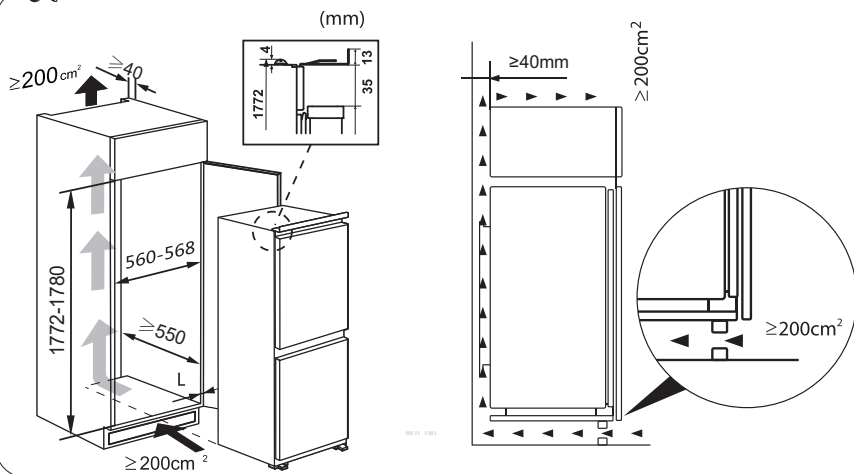


Если Вам нужно изменить направление открывания дверей, то следует сделать это перед установкой холодильника.

Для установки Вам могут понадобиться следующие инструменты:

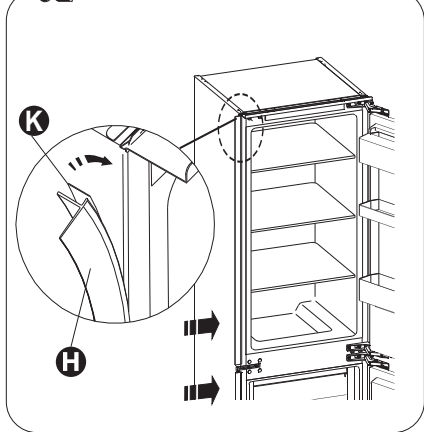


01



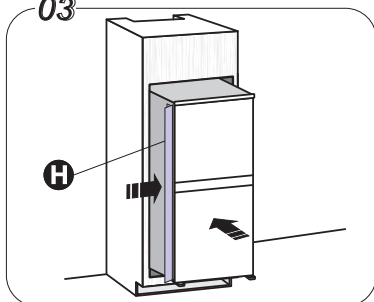
Пожалуйста, убедитесь, что шкаф для холодильника соответствует требуемым размерам. Это необходимо для правильной установки, обслуживания и циркуляции воздуха. Перед установкой еще раз проверьте размеры шкафа.

02



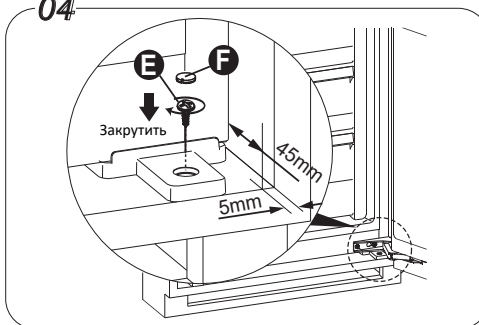
Отрежьте полоску уплотнителя H нужной длины и закрепите ее сбоку холодильника при помощи ленты K. Если полоска уплотнителя погнулась, ей можно придать прямую форму, просто нагрев ее феном.

03



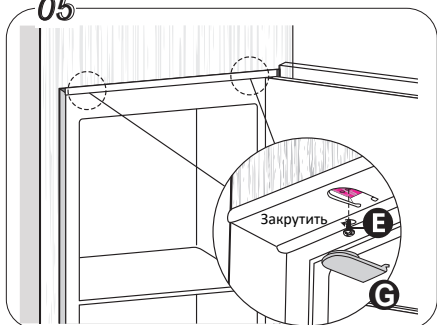
Медленно и осторожно установите холодильник в шкаф. Будьте осторожны, чтобы не поцарапать пол элементами крепления компрессора в нижней части устройства.

04



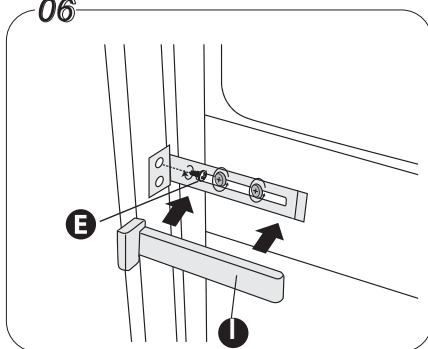
Зафиксируйте нижнее крепление и установите колпачки винтов F после регулировки в положение, указанное на рисунке

05



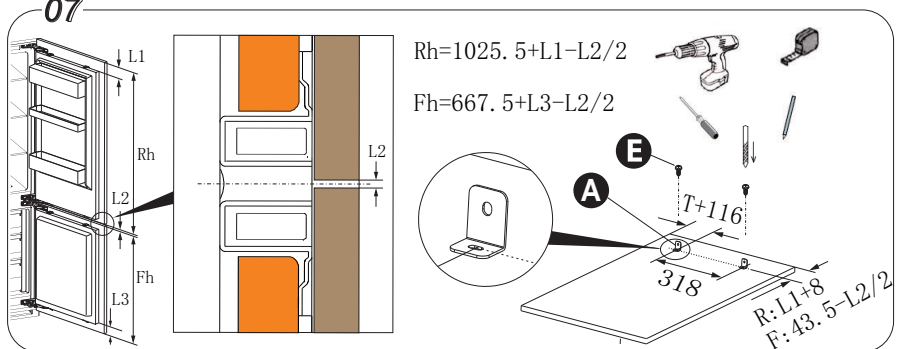
Зафиксируйте верхние крепления и установите закрывающие панели винтов G, как указано на рисунке

06



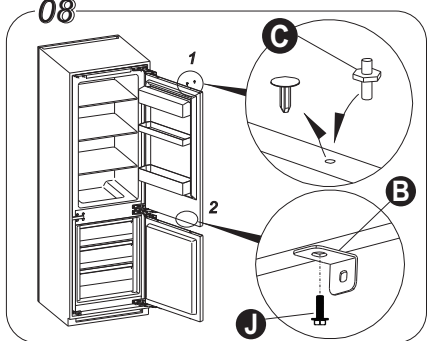
Слегка ослабьте винты соединительной скобы. Отрегулируйте соединительный кронштейн, пока устройством не выровняется верно по отношению к шкафу. Затяните винты E, и установите колпачки винтов F

07



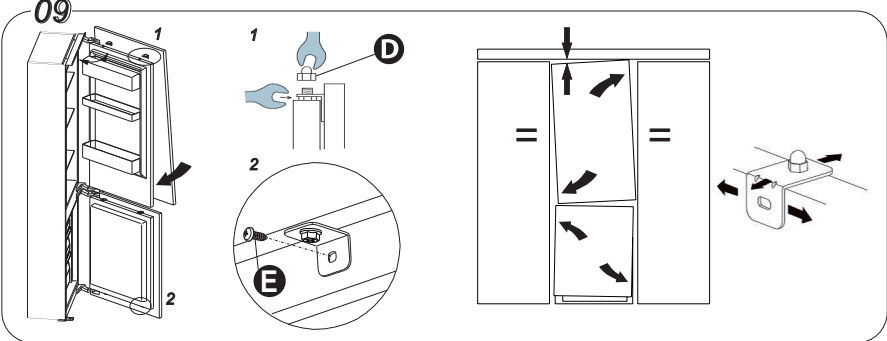
«L1» — расстояние от верхней части верхней дверцы шкафа до верха дверцы холодильника, «L2» — зазор между верхней и нижней дверцами шкафа, «L3» — расстояние от нижней части нижней дверцы шкафа до нижней части дверцы морозильной камеры. "Rh" и "Fh" - рекомендуемая высота дверей шкафа. Винт E фиксирует соединительную пластину A на дверце шкафа, "T" - толщина стенки шкафа. "R" - расстояние от верхней части верхней дверцы шкафа до центра отверстия на соединительной пластине A, "F" - это расстояние от верхней части нижней дверцы шкафа до центра отверстия соединительной пластины A.

08



1: Снимите крышку отверстия для винта, затем установите регулировочный болт C, повторите для всех позиций.  
2: Закрепите соединительную пластину B при помощи винта J под дверцей холодильника.

09



Откройте дверцу на угол более 45°, согласно рисунку. Повесьте дверцу шкафа, собранную ранее, на дверцу холодильника. Затем отрегулируйте зазоры слева и справа, сверху и снизу. Установите гайку D и затяните, когда убедитесь, что балансировка и зазоры выровнены. Установите винт E, чтобы зафиксировать дверцу шкафа и дверцу холодильника. Пожалуйста, повторите описанные выше шаги для всех позиций.

## ПЕРЕД ПЕРВЫМ ИСПОЛЬЗОВАНИЕМ

### Чистка перед первым использованием

- Перед первым использованием прибора вымойте его внутреннюю часть и все аксессуары теплой мыльной водой, чтобы удалить специфический запах нового изделия, затем тщательно высушите.

### Место установки

**Предупреждение!** Перед установкой внимательно прочтите инструкции в целях Вашей безопасности и правильной эксплуатации прибора.

- Располагайте прибор вдали от источников тепла, таких как плиты, радиаторы, прямые солнечные лучи и т.д.
- Максимальная производительность и безопасность гарантируются за счет поддержания правильной температуры в помещении для соответствующего класса устройства, указанного в технических характеристиках.
- Прибор хорошо работает в соответствующих климатических зонах. Прибор может работать неправильно, если его оставить на длительное время при температуре выше или ниже указанного диапазона.

**Важно!** Необходимо обеспечить хорошую вентиляцию вокруг холодильника, чтобы обеспечить отвод тепла, высокую эффективность и низкое энергопотребление. По этой причине вокруг холодильника должно быть достаточно свободного пространства.

Климатический класс	Диапазон температур
SN	От +10°C до +32°C
N	От +16°C до +32°C
ST	От +16°C до +38°C
T	От +16°C до +43°C

### Уровень установки

- Прибор должен быть установлен ровно, чтобы исключить вибрацию. Чтобы выровнять прибор, он должен находиться в вертикальном положении, а регулировочные ножки должны находиться в устойчивом контакте с полом. Регулировку ножек можно производить вручную или подходящего гаечного ключа.

### Подключение к электросети

- Все работы по установке и подключению прибора к электросети должны выполняться квалифицированным специалистом.

**Предупреждение!** Данное устройство должно быть заземлено.

Производитель снимает с себя какую-либо ответственность в случае несоблюдения мер безопасности.

## ПОВСЕДНЕВНОЕ ИСПОЛЬЗОВАНИЕ

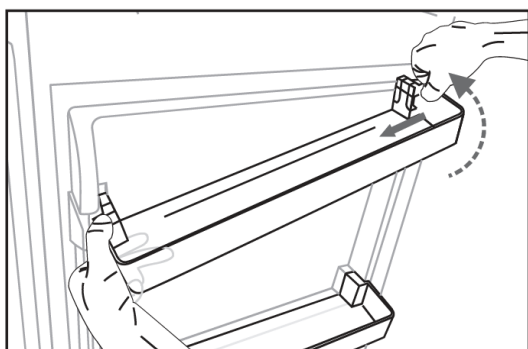
### Аксессуары (опционально)

#### Выдвижные полки/ящики

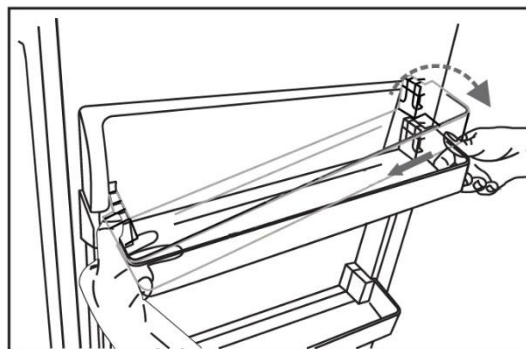
- В комплект поставки Вашего прибора входят стеклянные и пластиковые полки, а также ящики для хранения продуктов.
- Боковые стенки холодильной камеры оснащены направляющими для полок.

#### Дверные полки

- Для обеспечения возможности хранения продуктов питания различных размеров дверные полки могут располагаться на разной высоте.
- Для регулировки аккуратно потяните стойку в направлении, указанном стрелками, пока она не освободится, затем переместите ее на необходимое место.



Снятие полки



Установка полки

#### Ящик для фруктов и овощей

- Для более длительного сохранения свежести фруктов и овощей рекомендуется хранить их в специальном ящике, в нижней части холодильной камеры.

#### Форма для кубиков льда

- Используйте форму для приготовления и хранения льда.

#### Холодильная камера

- Используйте холодильную камеру для хранения разнообразных продуктов, не требующих глубокой заморозки.

#### Отсеки морозильной камеры

- Используйте отсеки морозильной камеры для заморозки свежих продуктов и длительного хранения замороженных продуктов.

Наличие аксессуаров, приведенных в данном разделе, опционально, и не гарантируется производителем. Пожалуйста, уточняйте комплектацию перед приобретением устройства.

## **Размораживание**

Размораживание продуктов следует производить в:

- Холодильной камере
- При комнатной температуре
- В микроволновой печи на соответствующем режиме
- В газовом или электрическом духовом шкафу на соответствующем режиме

Не рекомендуется повторно замораживать размороженные продукты

## **ПОЛЕЗНЫЕ СОВЕТЫ И ПОДСКАЗКИ**

### **Шумы во время работы**

- Щелчки – при включении и выключении компрессора могут издаваться своеобразные щелчки, это нормальное состояние работы.
- Жужжание – как только компрессор начинает работать, Вы можете услышать характерное жужжание, это нормальное состояние работы.
- Бульканье – когда хладагент поступает в тонкие трубки, Вы можете услышать характерное бульканье или всплески, это нормальное состояние работы. Также эти звуки могут продолжать появляться в течение короткого времени после выключения устройства.

### **Советы по энергосбережению**

- Не устанавливайте прибор вблизи печей, плит, радиаторов отопления или других источников тепла.
- Не устанавливайте температуру ниже необходимой.
- Убедитесь, что боковые панели и задняя панель прибора находятся на небольшом расстоянии от стены, и следуйте инструкциям, относящимся к установке.
- На изображении с описанием прибора полки и выдвижные ящики расположены в оптимальном положении для большей энергоэффективности.
- Постарайтесь держать дверцы холодильника открытыми минимально возможное время.

### **Советы по хранению свежих продуктов в холодильной камере**

- Не храните в приборе теплые продукты или испаряющиеся жидкости.
- Обязательно накрывайте или заворачивайте пищу во время хранения, особенно если она имеет сильный вкус или запах.
- Располагайте продукты питания таким образом, чтобы воздух мог свободно циркулировать вокруг них.



### **Советы по охлаждению продуктов**

- Мясо (все виды): Заверните в полиэтиленовые (пластиковые) пакеты и положите на стеклянную полку над ящиком для фруктов и овощей. В целях безопасности храните его таким образом, не более одного-двух дней.
- Приготовленные продукты или охлажденные блюда должны быть накрыты крышкой и могут храниться на любой полке.
- Фрукты и овощи должны быть тщательно вымыты и храниться в специальном ящике для фруктов и овощей.
- Масло и сыр: следует помещать в пакеты или оборачивать в пищевую фольгу, удалив при этом как можно больше воздуха.
- Бутылки или пакеты с молоком: они должны иметь крышку и храниться на полке для бутылок в двери устройства.

### **Советы по замораживанию**

- При первом запуске или после некоторого периода простоя, перед тем как положить продукты в отсек, дайте прибору поработать 2 часа на более высоких настройках.
- Готовьте пищу небольшими порциями, чтобы ее можно было быстро и полностью заморозить, а затем разморозить только необходимое количество.
- Заверните продукты питания в полиэтилен и убедитесь, что упаковки герметичны.
- Не допускайте соприкосновения свежих замораживаемых продуктов с уже замороженными продуктами, чтобы избежать повышения температуры последних.
- Замороженные продукты, если их употреблять сразу после извлечения из морозильной камеры, могут привести к травмам.
- Рекомендуется маркировать и датировать каждую замороженную упаковку, чтобы отслеживать время хранения.

### **Советы по хранению замороженных продуктов**

- Убедитесь, что замороженные продукты хранились в магазине с соблюдением сроков и правил хранения.
- После размораживания продукты портятся быстрее и не должны быть повторно заморожены.
- Не превышайте срок хранения, указанный производителем пищевых продуктов.

### **Выключение прибора**

- Извлеките все продукты из прибора.
- Выньте вилку из розетки.
- Тщательно очистите и высушите рабочие камеры прибора.
- Оставьте дверцы прибора слегка приоткрытыми, для проветривания.

## **ЧИСТКА И УХОД**

По гигиеническим соображениям прибор (включая внешние и внутренние аксессуары) следует регулярно чистить, не реже одного раза в два месяца.

### **Внимание! Опасность поражения электрическим током!**

- Во время чистки прибор нельзя подключать к источнику питания. Перед чисткой выключите прибор и выньте вилку из розетки или отключите автоматический выключатель.

### **Наружная чистка**

Для поддержания внешнего вида прибора в надлежащем состоянии его следует регулярно чистить.

- Для очистки панели управления используйте чистую мягкую ткань.
- Распыляйте воду на чистящую ткань, но не на поверхность устройства. Это помогает обеспечить равномерное распределение влаги по поверхности.
- Очистите дверцы и поверхности неагрессивным моющим средством, а затем вытрите насухо мягкой тканью.
- Не используйте острые и абразивные предметы для чистки устройства, так как они могут поцарапать поверхность.
- Не используйте для очистки устройства металлические приборы, пароочистители, эфирные масла, растворители или абразивные чистящие средства.

### **Чистка внутренних поверхностей**

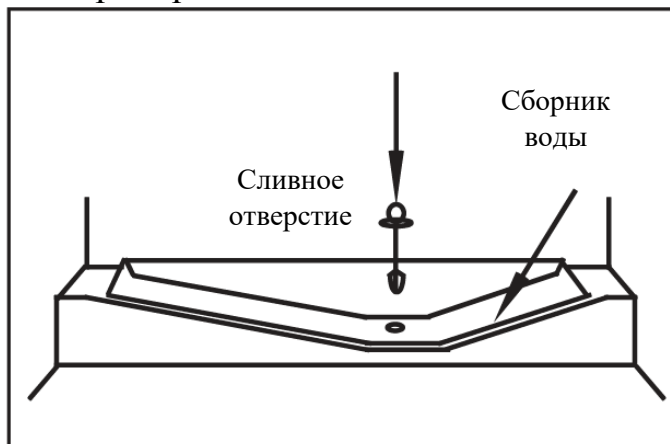
- Чистку внутренних поверхностей удобнее проводить с полным отсутствием продуктов питания внутри камеры.
- Протрите внутреннюю часть морозильной камеры холодильника слабым раствором соды, а затем промойте теплой водой, используя отжатую губку или ткань.
- Тщательно протрите и высушите полки и ящики перед установкой.
- Несмотря на то, что данное устройство автоматически размораживается, на внутренних стенках морозильной камеры может образоваться слой наледи, если дверцу морозильной камеры часто открывать или держать открытой слишком долго.
- Если наледи слишком много, выберите время, когда запасы продуктов невелики и действуйте следующим образом:
  - извлеките установленные ящики для продуктов питания и аксессуары, отключите прибор от сети и оставьте дверцы открытыми, тщательно проветрите помещение, чтобы ускорить процесс размораживания.
  - по завершении размораживания очистите морозильную камеру, как описано выше.
  - не используйте острые предметы для удаления инея из морозильной камеры.

## Разморозка

### А) Холодильная камера

Этот отсек размораживается автоматически.

Вода в процессе размораживания поступает в сливное отверстие, а затем в сборный контейнер на задней части прибора.



### В) Морозильная камера

Этот отсек размораживается автоматически.

## Очистка дверных уплотнителей

- Следите за тем, чтобы дверные уплотнители оставались чистыми.
- Липкие остатки напитков или еды могут привести к разрывам дверного уплотнителя при открытии дверцы.
- Вымойте уплотнитель мягким моющим средством и теплой водой. Тщательно промойте и высушите его после чистки.
- **Осторожно!** Включать прибор следует только после полного высыхания уплотнителей дверцы.

## Замена лампы подсветки (опционально)

- **Внимание!** Пользователь не должен менять лампу подсветки самостоятельно! В случае повреждения или выхода из строя лампы обратитесь за помощью в авторизованный сервисный центр Weissgauff.

## Доводчики дверцы Soft Close

### (опционально, только для WRKI 178 H Inverter NoFrost)

Данная модель холодильника может быть оснащена системой автоматического доведения дверцы Soft Close, обеспечивающей плавное закрытие и снижение ударной нагрузки на корпус холодильника и дверцу.

## УСТРАНЕНИЕ НЕИСПРАВНОСТЕЙ

Если у Вас возникли проблемы с холодильником или Вы обеспокоены тем, что он работает неправильно, Вы можете выполнить несколько простых проверок, прежде чем обращаться в сервисный центр.

**Предупреждение!** Не пытайтесь ремонтировать прибор самостоятельно. Если проблема не устранена после выполнения указанных ниже действий, обратитесь в авторизованный сервисный центр Weissgauff.

Неисправность	Возможный способ устранения
Некорректная работа устройства	Проверьте, правильно ли подключен шнур питания к электрической розетке.
	Проверьте предохранитель или контакты цепи питания, при необходимости замените неисправные элементы.
	Температура окружающей среды слишком низкая. Попробуйте установить температуру в камерах на ещё более низкий уровень, чтобы решить эту проблему.
	Обычно морозильная камера не работает во время цикла автоматической разморозки или в течение короткого времени после включения прибора для защиты компрессора. Это нормально.
Посторонний запах	Возможно, требуется произвести чистку устройства.
	Некоторые продукты питания вызывают неприятные запахи. Храните их в закрытых контейнерах.
Посторонний шум	Звук работающего компрессора, звук от вращения вентилятора в морозильной камере, булькающий звук, треск во время размораживания, щелчок при запуске компрессора, являются нормальными для работы устройства и не свидетельствуют о неисправности.
	В остальных случаях рекомендуется проверить уровень установки прибора, не касается ли задняя стенка прибора стены. Убедитесь, что в камерах нет упавших бутылок или других емкостей.
Постоянно работает компрессор	Компрессор работает более длительное время если: 1) Настройка температуры является более низкой, чем необходимо, а также если недавно в приборе хранилось большое количество теплых продуктов. 2) Температура снаружи слишком высокая. 3) Дверцы устройства открывались слишком часто или на длительное время. 4) Прибор был отключен в течение длительного времени.
Образование инея	Убедитесь, что воздухопроводы не заблокированы продуктами, и убедитесь, что продукты помещены в прибор не очень плотно, для обеспечения достаточной вентиляции.

	Убедитесь, что дверцы полностью закрыты. Чтобы удалить иней, пожалуйста, обратитесь к главе "Чистка и уход".
Температура внутри прибора слишком высокая	Возможно, Вы слишком долго или слишком часто оставляли дверцы открытыми. Возможно, что-то препятствует плотному прилеганию дверей. Не соблюдены минимальные расстояния от стенок прибора во время установки.
Температура внутри прибора слишком низкая	Увеличьте температуру с помощью панели управления.
Дверцы закрываются с усилием	Проверьте, наклонена ли верхняя часть холодильника на 10-15 мм назад, чтобы дверцы могли самостоятельно закрываться. Возможно, что-то препятствует закрытию дверцы.
Вода на полу	Резервуар для воды (расположенный в задней нижней части устройства) может быть неправильно выровнен, или сливной носик (расположенный под верхней частью компрессора) может быть неправильно расположен для направления воды в этот резервуар, или канал для отвода воды заблокирован. Возможно, Вам придется отодвинуть холодильник от стены, чтобы проверить резервуар и канал для отвода воды.
Подсветка не работает	Убедитесь, что Ваша модель оснащена системой подсветки (она является опциональной). Возможно, лампа подсветки перегорела или повреждена. Также, возможно, что система управления отключила освещение из-за того, что дверца слишком долго оставалась открытой, закройте и снова откройте дверцу.

## НАПРАВЛЕНИЕ ОТКРЫВАНИЯ ДВЕРЕЙ

Сторона, в которую открываются дверцы, может быть изменена с правой стороны (по умолчанию) на левую сторону, если это позволяет место установки.

**Предупреждение!** При перестановке дверцы прибор не должен быть подключен к электросети. Убедитесь, что вилка вынута из розетки.

Вам понадобятся инструменты:

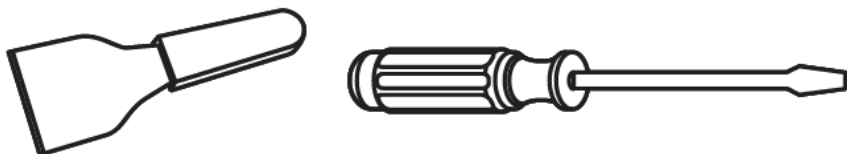
1. Отвертка торцевая шестигранная 8 мм



2. Крестообразная отвертка

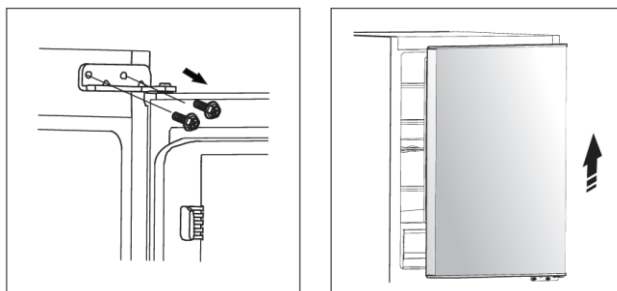


3. Шпатель или отвертка с тонким шлицем

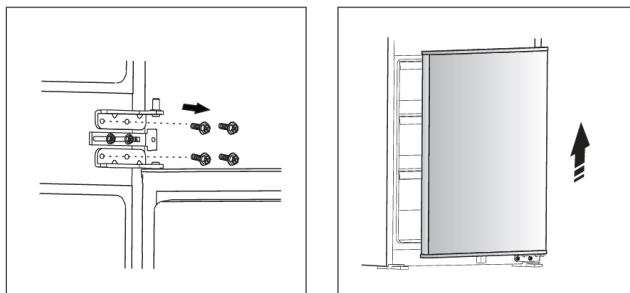


**Примечание:** при необходимости наклоните холодильник, чтобы получить доступ к основанию, Вы должны положить прибор на мягкую поверхность, чтобы избежать повреждений.

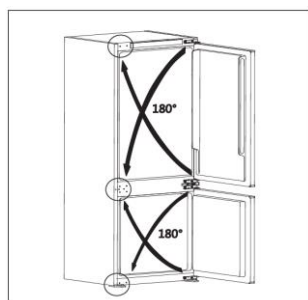
1. Установите холодильник вертикально. Откройте верхнюю дверцу, чтобы вынуть все полки, ящики и аксессуары (чтобы избежать повреждения), а затем закройте дверцу.
2. Открутите верхнюю дверную петлю и снимите ее. Снимите верхнюю дверь со средней петли, осторожно подняв дверцу прямо вверх. Положите ее на гладкую поверхность лицевой стороной вверх.



- Открутите винты, используемые для крепления средних дверных петель, и снимите их. Затем снимите нижнюю дверцу и открутите нижнюю дверную петлю.



- Переместите петли на противоположную сторону, закройте отверстия заглушками.



- Закрепите нижнюю петлю винтами, наденьте нижнюю дверцу на нижний штифт петли и удерживайте в вертикальном положении. Отрегулируйте среднюю петлю, убедитесь, что она ровно установлена, затем закрепите петлю.
- Установите верхнюю дверцу и петлю аналогичным образом.

Примечание: при изменении стороны открывания дверей, обратитесь также к разделу «Установка устройства».

## УТИЛИЗАЦИЯ

Запрещается выбрасывать данное устройство вместе с бытовыми отходами.

Упаковочные материалы с символом переработки подлежат вторичной переработке.

Утилизируйте упаковку в подходящий контейнер для сбора отходов, чтобы переработать ее. Перед утилизацией прибора.

- Отсоедините основную вилку от основной розетки.
- Отрежьте основной кабель и выбросьте его.



Символ на изделии или на его упаковке указывает на то, что данное изделие не может рассматриваться как бытовые отходы. Вместо этого оно должно быть доставлено в соответствующий пункт сбора для утилизации электрического и электронного оборудования. Обеспечив правильную утилизацию данного продукта, Вы сможете предотвратить потенциальные негативные последствия для окружающей среды и здоровья человека, которые в противном случае могут быть вызваны неправильным обращением с отходами данного типа. Для получения более подробной информации о переработке этого продукта, пожалуйста, свяжитесь с Вашей местной службой утилизации бытовых отходов или магазином, в котором Вы приобрели продукт.

## ТЕХНИЧЕСКИЕ ХАРАКТЕРИСТИКИ

Тип устройства	Встраиваемый холодильник
Цвет	Белый
Напряжение / частота	220~240 / 50 Гц
Годовое энергопотребление	269 кВт*ч (WRKI 178 H NoFrost) 211 кВт*ч (WRKI 178 H Inverter NoFrost)
Энергопотребление в сутки	0,738 кВт*ч (WRKI 178 H NoFrost) 0,578 кВт*ч (WRKI 178 H Inverter NoFrost)
Климатический класс	N, ST
Общий объем (холодильная камера/морозильная камера)	257 (183/74) л
Полезный объем	240 л
Объем холодильной камеры	183 л
Объем морозильной камеры	57 л
Класс энергоэффективности	A+ (WRKI 178 H NoFrost) A++ (WRKI 178 H Inverter NoFrost)
Мощность замораживания	3 кг/24ч
Уровень шума	39 дБ (WRKI 178 H NoFrost) 38 дБ (WRKI 178 H Inverter NoFrost)
Размораживание (холодильная камера / морозильная камера)	Статическое / NoFrost
Панель управления	Электронная
Диапазон температур	От 2 °С до -18 °С
Режим «Суперохлаждение»	Да
Доводчики дверцы	Да
Дверная сигнализация	Да
Индикация неисправностей	Да
Полки холодильной камеры	3 шт.
Дверные полки	3 шт.
Ящик для фруктов и овощей	1 шт.
Ящики морозильной камеры	3 шт.
Хладагент	R600a
Подсветка	LED
Форма для льда	Да
Форма для яиц	Да
Длина кабеля питания	200 см
Габариты, нетто	540*540*1772 мм
Габариты, брутто	585*564*1875 мм
Вес, нетто	53 кг
Вес, брутто	58 кг

Производитель, в целях соблюдения политики непрерывного улучшения качества выпускаемой продукции, на свое усмотрение и без дополнительных уведомлений может менять комплектацию, внешний вид, страну производства и технические характеристики модели. Приобретенная Вами модель может отличаться от описанной в тексте данного руководства.