

Паровой шкаф для ухода за одеждой (AIRDRESSER)

Руководство пользователя

DF60*8****G



SAMSUNG

Содержание

Меры предосторожности	3
Важные сведения по технике безопасности	3
Важные предупреждающие символы	3
Важные меры предосторожности	4
Общие предупреждения	5
Предупреждения об опасности поражения электрическим током	7
Предупреждения по установке	8
Предупреждения по очистке	9
Инструкции по утилизации оборудования с маркировкой WEEE	10
Перед началом	11
Установка	11
Обзор устройства	13
Панель управления	15
Обзор циклов	17
Руководство по уходу за изделиями из ткани	21
Этикетки с указаниями по уходу за тканью	25
Smart Control	26
Использование устройства и принадлежностей	30
Использование цикла	30
Использование принадлежностей	32
Чистка и обслуживание	39
Корпус	39
Резервуары для воды	40
Поддон для воды	41
Воздушный фильтр	42
Ворсовой фильтр	44
Удаление накипи	45
Перемещение устройства в другое место	46
Устранение неисправностей	47
Сообщения с уведомлениями	47
Пункт проверки	48
Технические характеристики	50

Меры предосторожности

Поздравляем с приобретением нового устройства Samsung. В данном руководстве содержится важная информация по установке, использованию и уходу за устройством. Прочитайте данное руководство, чтобы воспользоваться всеми преимуществами и функциями этого устройства.

Важные сведения по технике безопасности

Внимательно прочитайте данное руководство для безопасного и эффективного использования всех функций нового устройства. Храните руководство в надежном месте недалеко от устройства, чтобы воспользоваться им при необходимости. Данное устройство следует использовать только по назначению в соответствии с информацией, приведенной в данном руководстве. Предупреждения и важные инструкции по безопасности, приведенные в данном руководстве, не распространяются на все возможные условия и ситуации, которые могут произойти. При установке, обслуживании и эксплуатации устройства пользователь должен руководствоваться здравым смыслом, соблюдать осторожность и бережно обращаться с устройством. Поскольку приведенные инструкции относятся к различным моделям, характеристики вашего устройства могут немного отличаться от описанных в настоящем руководстве, а некоторые предупреждающие символы могут не распространяться на данное устройство. При возникновении вопросов или сомнений обратитесь в ближайший сервисный центр или выполните поиск справки и информации на веб-сайте www.samsung.com.

Важные предупреждающие символы

Значение знаков и символов, используемых в настоящем руководстве пользователя:

ПРЕДУПРЕЖДЕНИЕ

Опасные ситуации или нарушение правил техники безопасности, которые могут привести к **получению серьезных травм, летальному исходу и/или повреждению имущества.**

ВНИМАНИЕ

Опасные ситуации или нарушение правил техники безопасности, которые могут привести к **получению травм и/или повреждению имущества.**

ВНИМАНИЕ! Горячая поверхность.

ПРИМЕЧАНИЕ

Риск получения травмы или материального ущерба.

Эти предупреждающие знаки приведены здесь, чтобы предотвратить получение травм.

Строго соблюдайте связанные с ними требования.

После ознакомления с данным руководством сохраните его в надежном месте для использования в дальнейшем в качестве справочного материала.

Перед использованием устройства ознакомьтесь со всеми инструкциями.

Как и при использовании других электроприборов и устройств с подвижными деталями, существует вероятность возникновения опасных ситуаций. Для безопасного использования данного устройства следует ознакомиться с инструкциями по эксплуатации и соблюдать меры предосторожности при работе с ним.

Меры предосторожности

Важные меры предосторожности

ПРЕДУПРЕЖДЕНИЕ

Чтобы уменьшить риск возникновения пожара, поражения электрическим током или получения травмы при использовании данного устройства, соблюдайте следующие базовые меры предосторожности:

1. Люди с ограниченными физическими, сенсорными или умственными способностями, дети, а также лица, не имеющие достаточного опыта или знаний, не должны пользоваться данным устройством, если их действия не контролируются или если они предварительно не проинструктированы о правилах использования лицом, отвечающим за их безопасность.
2. Данное устройство может использоваться детьми старше 8 лет и лицами с ограниченными физическими, сенсорными или умственными способностями и с недостаточным опытом или знаниями только в том случае, если они находятся под присмотром лица, отвечающего за их безопасность, или получили соответствующие инструкции, позволяющие им безопасно эксплуатировать электроприбор и дающие им представление об опасности, сопряженной с его эксплуатацией. Не позволяйте детям играть с устройством. Не позволяйте детям осуществлять чистку и техническое обслуживание устройства без присмотра взрослых.
3. Не оставляйте детей без присмотра и не позволяйте им играть с устройством.
4. В случае повреждения кабеля питания его замену должен выполнять изготовитель, сотрудник сервисной службы или другой квалифицированный специалист во избежание возникновения опасных ситуаций.
5. **ОСТОРОЖНО!** Во избежание возникновения опасных ситуаций по причине произвольного сброса теплового предохранителя не следует подключать это устройство через внешнее коммутационное оборудование, например таймер, или подключать его к цепи, регулярно включаемой и отключаемой другим прибором.

-
6. Данный прибор предназначен для бытового использования, а также для применения в аналогичных условиях:
- в служебных столовых в магазинах, офисах и других организациях;
 - на фермах;
 - постояльцами в гостиницах, мотелях и других гостиничных учреждениях;
 - в учреждениях с полупансионом.
7. **ПРЕДУПРЕЖДЕНИЕ.** Данный прибор предназначен только для сушки текстильных изделий, которые были выстираны в воде.

Общие предупреждения

ПРЕДУПРЕЖДЕНИЕ

- Во избежание поражения электрическим током, возгорания и/или летального исхода перед использованием устройства убедитесь, что оно надлежащим образом установлено и заземлено, как описано в данном руководстве.
- Используйте устройство только по назначению. Гарантия не распространяется на повреждения, возникшие в результате использования устройства в целях, отличных от указанных в данном руководстве.
- Во избежание получения травм и/или повреждения устройства не забирайтесь на него, не вставайте на него и не висите на нем.
- Не разбирайте и не модифицируйте устройство каким бы то ни было образом.
- Не позволяйте детям играть на устройстве, внутри него или рядом с ним. Ни в коем случае не оставляйте детей без присмотра.
- Во избежание возгорания, получения травм и/или летального исхода храните все упаковочные материалы в недоступном для детей месте. Снимите и утилизируйте все упаковочные материалы надлежащим образом.
- Не касайтесь устройства и не нажимайте на его кнопки мокрыми руками.
- Во избежание поражения электрическим током и/или возгорания не подпускайте к устройству животных и не допускайте приближения других посторонних объектов.
- При появлении странных звуков, запахов или дыма из устройства незамедлительно отключите его от электросети.
- Не помещайте тяжелые или опасные предметы в устройство, на него или рядом с ним.
- Во избежание поражения электрическим током, возгорания и/или летального исхода не пытайтесь самостоятельно выполнять ремонт, замену каких-либо компонентов или обслуживание устройства, если соответствующие рекомендации не указаны в руководстве пользователя или в опубликованных инструкциях для пользователя по ремонту устройства, содержание которых вам полностью понятно, и у вас нет соответствующего опыта.

Меры предосторожности

- Во избежание возгорания и/или взрыва не сушите вещи, которые ранее были очищены, вымыты, пропитаны или покрыты бензином, сухими чистящими растворителями, кулинарным маслом или другими легковоспламеняющимися и взрывоопасными веществами.
- Это устройство не предназначено для использования людьми (включая детей) с ограниченными физическими, сенсорными либо умственными способностями или лицами, у которых отсутствуют необходимые знания или опыт, если их действия не контролируются или если они не проинструктированы относительно использования устройства лицом, отвечающим за их безопасность.
- Перед утилизацией устройства снимите дверцу с отсека для сушки и отрежьте вилку от кабеля питания во избежание повторного использования.
- Не прикасайтесь к разъему питания устройства и не разбирайте его. В случае утечки газа проветрите помещение и незамедлительно обратитесь в сервисный центр Samsung.
- Во избежание повреждения стеклянной панели обязательно обеспечьте защиту ее лицевой стороны.
- Во избежание получения травм и/или повреждения устройства не наступайте на дверцы резервуара.
- Не помещайте руки, ноги и другие части тела, а также металлические предметы под устройство.
- Не используйте другие средства для сушки внутренней поверхности. Не используйте свечи для устранения запахов внутри устройства.
- Не открывайте дверцу во время работы устройства. Открытие дверцы во время работы устройства может повлиять на его работу и привести к образованию конденсата, который может повредить напольное покрытие.
- Не пейте воду из заправочного резервуара и резервуара для слива воды.
- Очищайте ворсовой фильтр каждый раз до или после загрузки вещей.
- Не используйте кондиционеры или антистатические средства, если это не рекомендовано производителем кондиционеров или других средств.
- Следите, чтобы пальцы не попали в область между деталями, которые могут их прищемить. Соблюдайте осторожность при закрытии дверцы, когда поблизости находятся дети.
- Не используйте устройство для сушки изделий с элементами из пористой резины и других изделий из резиновых материалов.
- Во избежание повреждения устройства, появления чрезмерного шума или возгорания не вставляйте посторонние предметы в паровую форсунку.
- Во время работы устройства не подносите руки или другие части тела к паровой форсунке. Горячий пар может нанести травмы.
- Не открывайте дверцу во время работы устройства. Высокая температура внутри него может стать причиной получения травм.
- В случае возникновения проблем во время обработки паром незамедлительно остановите работу устройства и извлеките из него все предметы одежды. Если вы незамедлительно не извлечете предметы одежды, они останутся влажными, что приведет к повреждению ткани или появлению запаха.
- Прежде чем поместить одежду в устройство, убедитесь, что в карманах ничего нет.

- Содержит фторированные парниковые газы.
Герметичное оборудование.
Не допускайте выброс газов в атмосферу.
 - Хладагент (тип): R-134a (ПГП = 1430)
 - Хладагент (заправка): 0,15 кг, 0,214 т CO₂-экв.

Предупреждения об опасности поражения электрическим током

ПРЕДУПРЕЖДЕНИЕ

- Регулярно очищайте контакты вилки кабеля питания от загрязнений, пыли или воды сухой тканью.
- Отсоедините вилку кабеля питания от сетевой розетки и очистите ее с помощью сухой ткани.
- Во избежание поражения электрическим током всегда отключайте устройство от электросети перед его разборкой или ремонтом.
- Не тяните кабель питания при извлечении вилки. Чтобы отсоединить вилку кабеля питания от сетевой розетки, потяните вилку на себя.
- Во избежание поражения электрическим током не используйте удлинитель.
- Не используйте поврежденный кабель питания или вилку. Не пытайтесь самостоятельно отремонтировать, разбирать или изменять конструкцию кабеля питания или вилки. По вопросам ремонта обращайтесь в ближайший сервисный центр Samsung.
- Кабель питания следует подключать к розетке, соответствующей местным электротехническим нормам. Не подключайте к данной розетке другие устройства и не используйте удлинитель.
- При перемещении устройства обязательно обеспечьте защиту кабеля питания.
- Во избежание поражения электрическим током, возгорания, получения серьезных травм, повреждения устройства и/или летального исхода устройство должно быть подключено к надлежащим образом заземленной сетевой розетке. Настенную розетку и сеть питания должен проверить квалифицированный электрик.
- Устройство должно быть оснащено кабелем с заземляющим проводом и вилкой с контактами заземления. Вилку следует подключать к соответствующей сетевой розетке, установленной и заземленной надлежащим образом в соответствии с местными нормами и постановлениями.
- Устройство должно быть заземлено. В случае неисправности или поломки заземление снижает риск поражения электрическим током, обеспечивая путь наименьшего сопротивления для электрического тока.
- Перед использованием убедитесь в наличии специальной заземленной сетевой розетки, номинальные характеристики которой подходят для использования с данным устройством. Владелец несет ответственность за замену стандартной 2-контактной сетевой розетки стандартной 3-контактной.
- Во избежание поражения электрическим током заземлите устройство надлежащим образом в соответствии со всеми действующими нормами и постановлениями. Следуйте инструкциям в руководстве пользователя.

Меры предосторожности

- Устройство необходимо подключить к отдельной сетевой розетке с напряжением, указанным в таблице паспортных данных. Это позволит обеспечить максимальную эффективность работы устройства, а также избежать перегрузок во внутренней проводке, которые могут привести к возгоранию в результате перегрева проводов.
- Во избежание электрической перегрузки устройство следует подключить к надлежащим образом защищенной сети питания с соответствующими номинальными характеристиками. Неподходящая сеть питания может расплавиться и привести к поражению электрическим током или возгоранию.
- Ни при каких обстоятельствах не обрезайте и не удаляйте заземляющий вывод из кабеля питания. Для предотвращения получения травм или повреждения устройства кабель питания должен быть подключен к надлежащим образом заземленной сетевой розетке.
- Не используйте разветвитель, который не был заземлен надлежащим образом (портативный). При использовании надлежащим образом заземленного разветвителя (портативного) следует использовать одно устройство с силой тока не менее 15 А. Несоблюдение этого требования может привести к поражению электрическим током или возгоранию в связи с перегревом разветвителя. При включенном автоматическом выключателе питание может быть отключено.
- Устройство должно быть подключено к заземленной металлической системе постоянной проводки; или провод заземления должен быть проложен вместе с электропроводкой, а затем подключен к клемме или проводу заземления устройства. Неправильное заземление устройства может привести к поражению электрическим током.
- Неправильное подключение провода заземления может привести к поражению электрическим током. Если вы не уверены в правильности заземления устройства, обратитесь за помощью к квалифицированному электрику или представителю сервисной службы.

Предупреждения по установке

ПРЕДУПРЕЖДЕНИЕ

- Устанавливайте устройство только в помещении с твердым и ровным полом. Не размещайте устройство в местах, подверженных вибрации, или в местах, где оно может перевернуться, например на кораблях или самолетах. При возникновении сомнений в выборе места для установки обратитесь в сервисный центр Samsung.
- Не устанавливайте устройство в местах, в которых оно будет подвержено воздействию атмосферных осадков или температур ниже точки замерзания. Если транспортировка устройства осуществлялась при температуре ниже точки замерзания, дайте ему нагреться, прежде чем приступить к установке.
- Во избежание поражения электрическим током, возгорания, получения серьезных травм, повреждения устройства и/или летального исхода не устанавливайте устройство в местах с высоким уровнем влажности (например, в ванной или сауне).
- Во избежание возгорания, появления дыма и/или повреждения устройства не устанавливайте его рядом с другими источниками тепла (например, плитой или нагревателем).

-
- Во избежание возгорания, появления дыма и/или повреждения устройства не помещайте свечи или другие легковоспламеняющиеся вещества на устройство, внутри него или рядом с ним.
 - Во избежание получения травм и/или повреждения устройства перед его перемещением обратитесь в сервисный центр Samsung.
 - Устройство следует разместить так, чтобы после установки имелся свободный доступ к сетевой розетке. Во избежание поражения электрическим током и/или возгорания отключайте устройство от электросети, когда оно не используется.
 - В случае затопления места установки не приближайтесь к устройству и незамедлительно обратитесь в сервисный центр Samsung.
 - Во избежание возгорания, появления дыма и/или повреждения устройства удалите с него всю защитную пленку.
 - Во избежание повреждения устройства и/или получения травм устройство должны перемещать не менее двух человек.

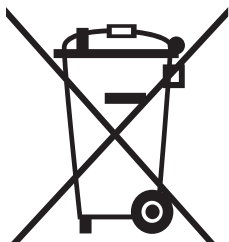
Предупреждения по очистке

ПРЕДУПРЕЖДЕНИЕ

- Во избежание поражения электрическим током не используйте острые предметы для управления устройством или его очистки.
- Не распыляйте воду непосредственно на корпус устройства во время его очистки.
- Не используйте отбеливающие вещества на внешней поверхности устройства. Использование отбеливающих средств может привести к выцветанию внешней поверхности.
- После использования протрите внутреннюю поверхность сухой тканью.

Меры предосторожности

Инструкции по утилизации оборудования с маркировкой WEEE



Правильная утилизация изделия (утилизация электрического и электронного оборудования)

(Действительно для стран, в которых применяется система раздельного сбора отходов.)

Наличие данной маркировки на изделии, аксессуарах или в документации означает, что изделие и его электронные аксессуары (например, зарядное устройство, гарнитуру, кабель USB) по окончании их срока службы нельзя утилизировать вместе с другими бытовыми отходами. Во избежание нанесения вреда окружающей среде и здоровью людей при неконтролируемой утилизации, а также для обеспечения возможности переработки с целью повторного использования данное изделие и его электронные аксессуары следует утилизировать отдельно от прочих отходов.

Для получения сведений о месте и способе утилизации изделия в соответствии с нормами природоохранного законодательства пользователи могут обратиться к продавцу или в соответствующую государственную организацию.

Юридическим лицам необходимо обратиться к поставщику, чтобы ознакомиться с условиями договора купли-продажи. Данное изделие и его электронные аксессуары не следует утилизировать вместе с другими производственными отходами.

Для получения информации об обязательствах компании Samsung по охране окружающей среды и нормативных обязательствах в отношении продуктов, таких как REACH, директива по утилизации использованного электрического и электронного оборудования или аккумуляторов, посетите веб-страницу «Устойчивое развитие» на веб-сайте www.samsung.com

Перед началом

Установка

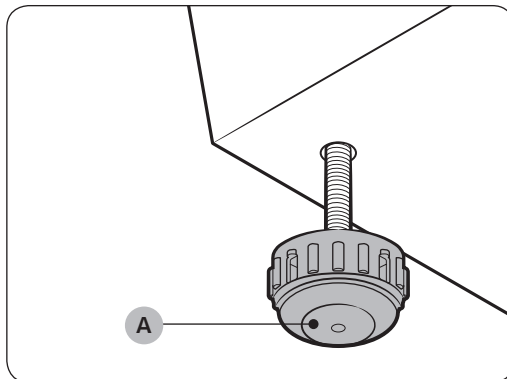
Установка устройства должна выполняться в соответствии с инструкциями, приведенными в данном руководстве, и местными нормами.

Установка устройства

1. Выберите место с твердым и ровным полом и достаточным пространством для обеспечения следующих зазоров.

Верхняя часть	25 мм
По сторонам	5 мм
Задняя часть	15 мм

- Несоблюдение требований по обеспечению минимальных зазоров приведет к снижению производительности по причине плохой вентиляции и образованию конденсата на внешней поверхности устройства.
 - Не устанавливайте устройство в местах, подверженных воздействию прямых солнечных лучей, или в помещениях с чрезвычайно низкой или высокой температурой. Температура окружающей среды должна быть в пределах 10 °C–35 °C. Слишком высокая или слишком низкая температура окружающей среды может привести к ненадлежащей работе устройства или снижению производительности.
2. Выровняйте устройство с помощью **регулируемых ножек (А)**. Для увеличения высоты поворачивайте **регулируемые ножки (А)** по часовой стрелке, а для уменьшения высоты — против часовой стрелки.



ПРИМЕЧАНИЕ

Если устройство находится в неустойчивом положении или требуется увеличить высоту задней стороны, установите входящие в комплект задние регулируемые ножки на нижней задней стороне устройства.

3. Подключите устройство к заземленной сетевой розетке с напряжением 230 В и частотой тока 50 Гц.

- Если заземленные сетевые розетки недоступны, обратитесь в сервисный центр Samsung, чтобы узнать об альтернативных способах заземления устройства.

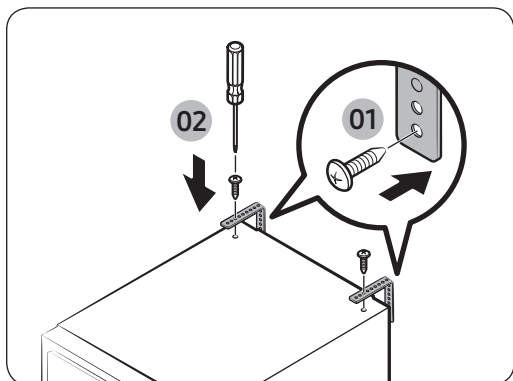
ПРИМЕЧАНИЕ

- После установки устройства необходимо подождать не менее 2 часов, прежде чем можно будет приступить к его использованию.
- При первом использовании устройство потребляет больше воды. Возможно, потребуется заполнить запорочный резервуар несколько раз.

Перед началом

Крепление AIRDRESSER с помощью ремешка для защиты от опрокидывания (дополнительно)

AIRDRESSER может упасть из-за внешнего воздействия или детей. При необходимости используйте ремень для защиты от опрокидывания, чтобы закрепить AIRDRESSER и предотвратить его падение. (См. рисунок.)



⚠ ВНИМАНИЕ

Прежде чем закрепить AIRDRESSER с помощью ремешка для защиты от опрокидывания, необходимо отключить устройство от электросети.

📖 ПРИМЕЧАНИЕ

- С помощью прилагаемого винта прикрепите ремешок для защиты от опрокидывания к стене.
- С помощью винтов, закрепленных на верхней части AIRDRESSER, прикрепите ремешок для защиты от опрокидывания к AIRDRESSER.

Настройка языка

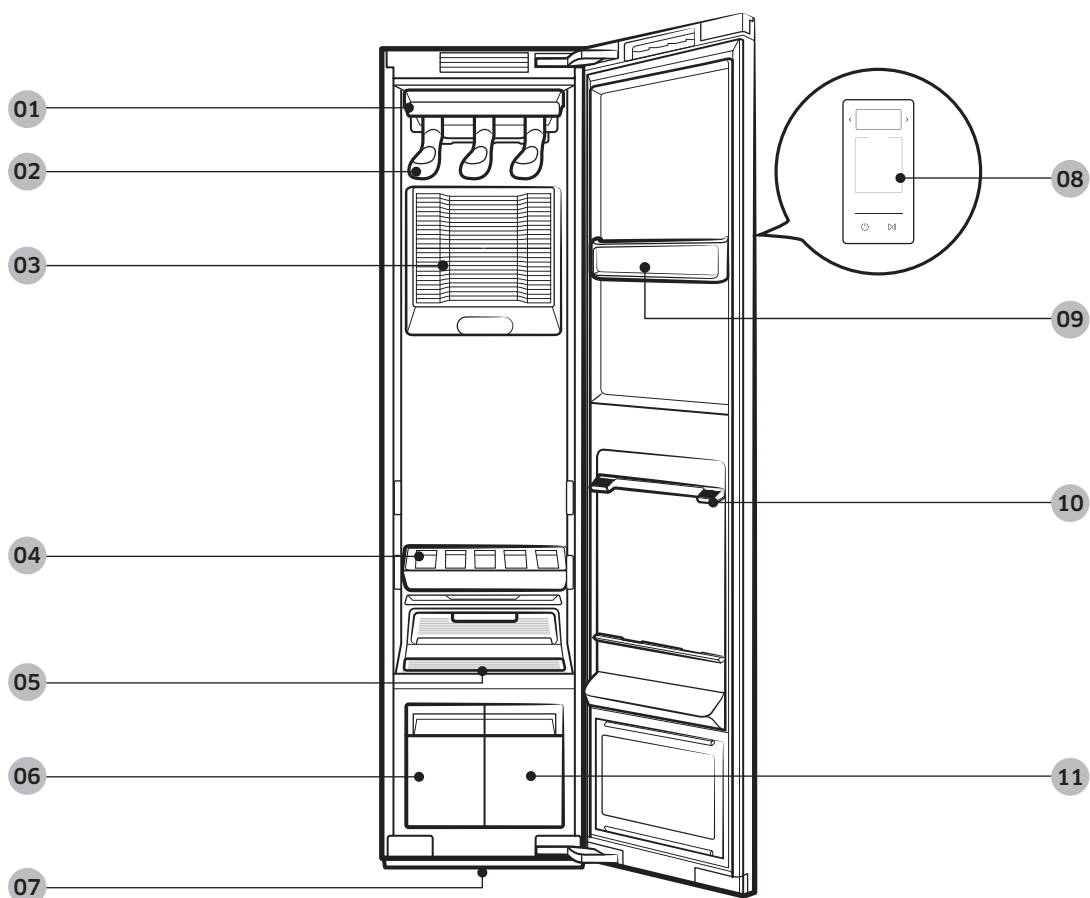
При первом включении устройства после установки на дисплее панели управления выводится экран выбора языка. Следуйте инструкциям, чтобы выбрать язык.

1. Коснитесь < или >, чтобы выбрать язык.
2. Нажмите и удерживайте **Старт/Пауза** ▷||, чтобы сохранить выбранный язык.

📖 ПРИМЕЧАНИЕ

- В некоторых странах настройка языка может быть недоступна.
- Чтобы изменить язык позднее, нажмите и удерживайте кнопки **Освежение** и **Деликатный** в течение 3 секунд, затем следуйте приведенным выше инструкциям.

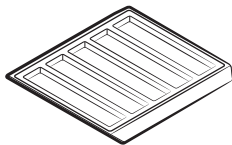
Обзор устройства



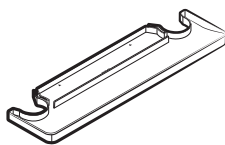
- | | | | | | |
|----|------------------------------|----|-----------------------|----|--------------------------|
| 01 | Отверстие для подачи воздуха | 02 | Воздушная вешалка | 03 | Воздушный фильтр |
| 04 | Полка | 05 | Ворсовой фильтр | 06 | Резервуар для слива воды |
| 07 | Поддон для воды | 08 | Панель управления | 09 | Отсек для аксессуаров |
| 10 | Держатель для полки | 11 | Заправочный резервуар | | |

Перед началом

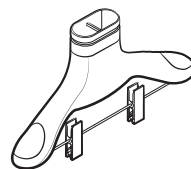
Принадлежности



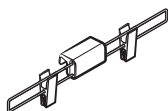
Полка



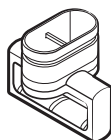
Поддон для воды



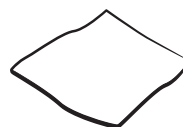
Воздушная вешалка



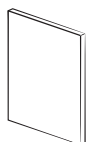
Утяжелитель



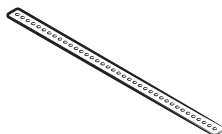
Держатель для обычных вешалок



Ткань для очистки



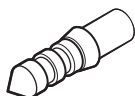
Руководство пользователя



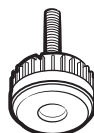
Ремешок для защиты от опрокидывания



Винт (для ремешка для защиты от опрокидывания)

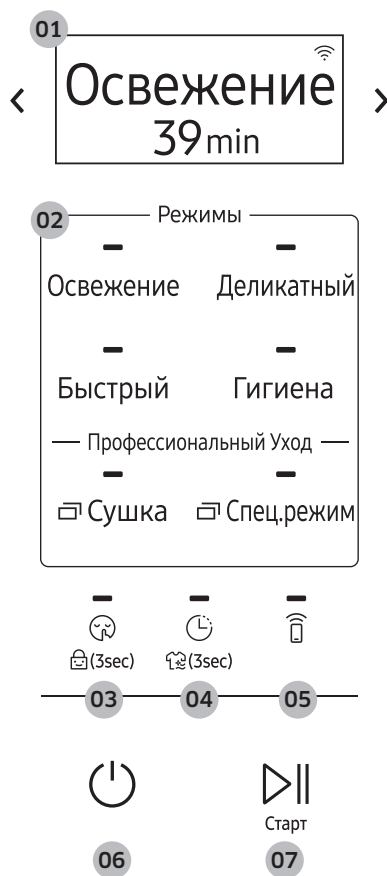


Дюбель (для ремешка для защиты от опрокидывания)



Задние регулируемые ножки

Панель управления



01 Дисплей






Отображает название выбранного цикла и приблизительное оставшееся время его выполнения, а также уведомления и информацию о подключении к сети Wi-Fi.

02 Циклы





Нажмите на название цикла для выбора. Дополнительные сведения о циклах см. на стр. 17.

Перед началом

03 Бесшумный / Блокировка управления (3 сек.)

Бесшумный 	<p>Нажмите, чтобы включить или отключить режим Бесшумный. Режим Бесшумный позволяет снизить уровень шума, издаваемого устройством во время работы.</p> <p> ПРИМЕЧАНИЕ</p> <p>Использование режима Бесшумный приводит к увеличению продолжительности цикла.</p>
Блокировка управления 	<p>Нажмите и удерживайте в течение 3 секунд, чтобы включить или отключить функцию Блокировка управления. Функция Блокировка управления отключает работу всех кнопок, кроме кнопки Вкл./Выкл. .</p> <p> ПРИМЕЧАНИЕ</p> <p>Функция Блокировка управления остается включенной до тех пор, пока вы ее не отключите.</p>

04 Отсрочка / Поддержание свежести (3 сек.)

Отсрочка 	<p>Нажмите, чтобы включить функцию Отсрочка, затем нажмите, чтобы увеличить время завершения (от 1 до 24 часов).</p> <p> ПРИМЕЧАНИЕ</p> <ul style="list-style-type: none">• Функцию Отсрочка нельзя использовать вместе с циклом Sensor Dry (Интеллектуальная сушка).• Во время работы функции Отсрочка дисплей отключается для экономии энергии.• В зависимости от выбранного цикла некоторое время завершения может быть недоступно.• Фактическое время завершения может отличаться от установленного в зависимости от одежды и условий эксплуатации.
Поддержание свежести 	<p>Нажмите и удерживайте в течение 3 секунд, чтобы включить или отключить функцию Поддержание свежести. Вы можете поддерживать свежесть одежды при отсутствии возможности извлечь ее сразу после завершения цикла.</p> <p> ПРИМЕЧАНИЕ</p> <ul style="list-style-type: none">• Функция Поддержание свежести остается включенной в течение 24 часов после завершения цикла.• При отключении питания или открытии дверцы функция Поддержание свежести отключается.• Во время работы функции Поддержание свежести дисплей отключается для экономии энергии.

05 Smart Control

Нажмите, чтобы включить или отключить функцию Smart Control. Дополнительные сведения о функции **Smart Control** см. на стр. 26.

06 Вкл./Выкл.


Нажмите, чтобы включить или отключить питание.

07 Старт/Пауза

Нажмите и удерживайте, чтобы запустить работу устройства. Нажмите, чтобы приостановить работу устройства.

Обзор циклов

Повседневные циклы

Цикл	Описание
Освежение	<ul style="list-style-type: none"> Для придания свежести повседневной одежде.
Деликатный	<ul style="list-style-type: none"> Для изделий из деликатных тканей, таких как шифон, кружево, и одежды с украшениями. Этот цикл необходимо использовать для обработки изделий из вискозы.
Быстрый	<ul style="list-style-type: none"> Для быстрой обработки одежды с легким запахом и небольшими складками.
Гигиена	<ul style="list-style-type: none"> Для дезинфекции одежды с помощью пара. <p> ПРИМЕЧАНИЕ</p> <ul style="list-style-type: none"> Не помещайте в шкаф более одного большого или объемного изделия. Большие или объемные изделия могут препятствовать прохождению потока пара или воздуха. Остановка или изменение цикла во время появления на дисплее сообщения Гигиеническая обработка может привести к повреждению одежды или ее неполному высыханию.

Перед началом

Циклы сушки




ВНИМАНИЕ

Не применяйте циклы Сушка со следующими изделиями.





- Изделия из кожи, меха, перьев, бархата, шелка.
- Любые изделия с элементами из обычной или пористой резины.
- Изделия из смешанных шерстяных тканей, водоотталкивающих тканей, смешанной шелковой или смешанной пеньковой ткани.
- Меховые одеяла с длиной меха более 1 см, шерстяные одеяла, ковры, матрасы.
- Женское белье с кружевами, колготки, чулки.

ПРИМЕЧАНИЕ

Результаты сушки могут отличаться в зависимости от толщины изделий.

Цикл	Описание
Сушка	AIRDRESSER автоматически устанавливает время сушки вещей.  ПРИМЕЧАНИЕ <ul style="list-style-type: none">• Использование цикла Сушка приводит к быстрому заполнению резервуара для слива воды.• Цикл Сушка может не полностью высушить слишком влажную одежду и большие или объемные изделия. Если одежда не высохла, запустите цикл повторно.
Время сушки	Установите ручную время (1–3 часа) для сушки одежды.  ПРИМЕЧАНИЕ <ul style="list-style-type: none">• Цикл Время сушки может не полностью высушить слишком влажную одежду и большие или объемные изделия. Если одежда не высохла, запустите цикл повторно.
Помещение	Для снижения уровня влажности окружающей среды. Можно выбрать 2 или 4 часа.  ПРИМЕЧАНИЕ <ul style="list-style-type: none">• Извлеките все вещи из устройства, прежде чем использовать цикл Помещение.• Температура в помещении может увеличиться.

Специальные циклы

Цикл	Описание
Костюмы	<p>Для создания стрелок на брюках.</p> <p> ПРИМЕЧАНИЕ</p> <ul style="list-style-type: none"> Поместите пиджак под среднее отверстие для подачи воздуха, а брюки — под правое. Для достижения наилучших результатов используйте утяжелитель.
На каждый день	Для школьной формы, которую нельзя стирать или сушить каждый день.
Шерсть/Трикотаж	<p>Для шерстяных или вязаных изделий.</p> <p> ПРИМЕЧАНИЕ</p> <p>Во избежание деформации одежды аккуратно ее сложите и положите на полку.</p>
Верхняя	Для верхней и спортивной одежды.
Пуховики	<p>Для тяжелых курток с наполнителем из пуха, которые хранятся в течение длительного времени.</p> <p> ПРИМЕЧАНИЕ</p> <p>Для предотвращения нарушения циркуляции воздуха поместите только одно изделие под среднее отверстие для подачи воздуха.</p>
Мех/Кожа	<p>Удаление влаги и пыли с одежды из меха и кожи.</p> <p> ПРИМЕЧАНИЕ</p> <ul style="list-style-type: none"> Во время выполнения этого цикла уровень шума, издаваемого устройством во время работы, может быть выше. Следуйте всем инструкциям на бирках с указаниями по уходу за одеждой. Для достижения наилучших результатов используйте только для обработки только одного изделия. Перед использованием этого цикла убедитесь, что изделия из меха высушены.
Интенсивная	Для нескольких предметов одежды.
Самоочистка	<p>Автоматическая очистка устройства.</p> <p> ПРИМЕЧАНИЕ</p> <ul style="list-style-type: none"> Убедитесь, что в устройстве ничего нет. Для достижения наилучших результатов и эффективной очистки не останавливайте цикл и не открывайте дверцу до завершения цикла Самоочистка. Этот цикл не обеспечивает удаление плесени.

Перед началом

Загружаемые циклы

В приложении SmartThings можно загрузить дополнительные циклы.

1. Нажмите **Вкл./Выкл.** (☺).
2. Несколько раз нажмите кнопку **Спец.режим**, чтобы выбрать пункт **Загружено**.
3. Следуйте инструкциям на экране смартфона для загрузки доступных циклов.
 - Можно загрузить до 10 циклов.
 - Можно загрузить следующие циклы.
 - Зимнее, Джинсы, Сушка пуха, Детская, Постельное, Игрушки, Аксессуары.

Руководство по уходу за изделиями из ткани

- Методы ухода за изделиями из ткани отличаются в зависимости от способа их обработки и отделки. В данном руководстве по уходу за изделиями из ткани не рассматриваются все материалы, поэтому используйте его только для общей справки. Прежде чем приступить к обработке вещей в AIRDRESSER, ознакомьтесь с этикеткой на одежде с указаниями по уходу, чтобы предотвратить какие-либо повреждения.
- При использовании циклов Общий, Спец.режим или Дезинфекция не помещайте в шкаф вещи, которые легко выцветают, чувствительны к высокой температуре или не предназначены для стирки. Проведите тест, капнув водой на небольшой незаметный участок (на внутренней стороне), чтобы определить, склонна ли ткань к выцветанию. Для получения дополнительной помощи обратитесь к производителю одежды, специалисту по химической очистке или к более подробному руководству по уходу за изделиями из ткани.

Категория цикла

В следующей таблице приведены сведения о конкретных циклах, включенных в категории, которые указаны в таблице к руководству по уходу за изделиями из ткани.

Категория	Циклы
Общие циклы	Освежение, Быстрый, Деликатный
Специальные циклы	Костюмы, На каждый день, Шерсть/Трикотаж, Верхняя, Пуховики, Мех/Кожа, Интенсивная, Зимнее**, Джинсы**, Аксессуары*
Циклы санитарной обработки	Гигиена, Детская**, Постельное**, Игрушки**
Циклы сушки	Сушка, Время сушки, Сушка пуха**

* = Специальные циклы / ** = Загружаемые циклы

Перед началом

Таблица к руководству по уходу за изделиями из ткани

Натуральные волокна — растительные волокна

Ткань	Циклы					Одежда / примечания
	Общий		Спец. режим	Гигиена	Сушка	
	Уменьшение складок	Удаление запаха				
Хлопок		●	●	●	●	Полотенца, носки, нижнее белье, джинсы, спортивная одежда, футболки, одеяла На изделиях из стопроцентного хлопка могут остаться складки. При необходимости погладьте вещи после завершения цикла.
Лен, пенька, рами		●	●	●	●	Летняя одежда, скатерти Некоторые складки могут остаться. Перед использованием циклов Общий, Спец.режим или Sanitize (Дезинфекция) убедитесь, что изделия из данной ткани можно стирать. Положите одежду из деликатной ткани на полку. Не используйте накрахмаленную одежду.
Вискозное волокно	●	●	●		●	Подкладка костюма, блузки, галстуки, пижамы

● = Возможно / ✖ = Проверьте этикетку с указаниями по уходу

Натуральные волокна — волокна животного происхождения

Ткань	Циклы					Одежда / примечания
	Общий		Спец. режим	Гигиена	Сушка	
	Уменьшение складок	Удаление запаха				
Альпака, верблюжья шерсть, кашемир	✖	✖	●			Пальто, костюмы Положите вязаные изделия на полку. Альпака и верблюжья шерсть склонны к усадке в горячей воде.
		✖	●			Шарфы, вязаные вещи Положите вязаные изделия на полку. Альпака и верблюжья шерсть склонны к усадке в горячей воде.
Мех, кожа			●*			Пальто, шарфы * Используйте только цикл Мех/Кожа. Кожа должна быть на 100 % натуральной (изделие не должно содержать элементы из искусственной кожи)

Ткань	Циклы					Одежда / примечания
	Общий		Спец. режим	Гигиена	Сушка	
	Уменьшение складок	Удаление запаха				
Шелк						<p>Шелковые галстуки, ленты, шарфы, блузки</p> <p>Шелковые ткани не подходят для обработки с помощью AIRDRESSER.</p>
Шерсть		✖	●*		●	<p>Свитера, вязаные вещи</p> <p>Положите вязаные изделия на полку. Некоторые изделия из шерсти склонны к усадке при стирке в горячей воде. Перед использованием циклов Общий или Спец. режим убедитесь, что изделия из ткани можно стирать.</p> <p>* Рекомендуется использовать цикл Шерсть/Трикотаж.</p>
	●	●	●*	✖	●	<p>Зимнее пальто, костюмы</p> <p>Положите вязаные изделия на полку. Некоторые изделия из шерсти склонны к усадке при стирке в горячей воде. Перед использованием циклов Общий, Спец. режим или Sanitize (Дезинфекция) убедитесь, что изделия из данной ткани можно стирать.</p> <p>* Рекомендуется использовать цикл Зимнее или Костюмы.</p>

● = Возможно / ✖ = Проверьте этикетку с указаниями по уходу

Перед началом

Искусственные волокна






















Ткань	Циклы					Одежда / примечания
	Общий		Спец. режим	Гигиена	Сушка	
	Уменьшение складок	Удаление запаха				
Ацетат	●	●	●	●	●	Подкладка костюма, блузки, галстуки, пижамы
Акрил	●	●	●	●	●	Термобелье, вязаные вещи Положите одежду на полку.
Нейлон	●	●	●	●	●	Чулки, женское белье Положите одежду на полку.
	●	●	●	●	●	Спортивная одежда
Полиуретан	●	●	●	●	●	Растягивающаяся одежда (содержит менее 5%) Если изделие содержит более 5% полиуретана (например, купальный костюм), проверьте этикетку с указаниями по уходу.
Полиэстер	●	●	●	●	●	Верхняя одежда, спортивная одежда, футболки, рубашки, блузки

● = Возможно / ✖ = Проверьте этикетку с указаниями по уходу

Этикетки с указаниями по уходу за тканью

В большинстве случаев к одежде пришиваются этикетки с указаниями по уходу за тканью. В следующей таблице приведены сведения о некоторых символах, которые могут помочь вам выбрать подходящую одежду для обработки с помощью AIRDRESSER.

Символы на этикетках с указаниями по уходу за тканью, которая подходит для обработки с помощью AIRDRESSER

Категория	Символ	Значение	Обработка в AIRDRESSER
 Символы стирки		Обычный	O
		Щадящая стирка	O
		Деликатная стирка	O
		Не стирать	O*
		Ручная стирка	O
 Символы сушильной машины		Без нагрева	X
		Низкая мощность	O
		Средняя мощность	O
		Высокая мощность	O
		Обычный	O
		Щадящая стирка	O
		Деликатная стирка	O
		Не сушить в сушильной машине	O
 Символы сушки		Сушить в подвешенном состоянии	O
		Сушить без отжимания	O
		Сушить в расправленном виде	O**
		Сушить в тени	O
		Не сушить	X

* Некоторая одежда, которую не рекомендуется стирать (например, изделия из меха или кожи), подходит для обработки в AIRDRESSER. См. руководство по уходу за изделиями из ткани.

** Для вещей с таким символом на этикетке по уходу за тканью необходимо использовать полку.

Перед началом

Smart Control

Подключение к сети Wi-Fi

- Рекомендуемые методы шифрования — WPA/TKIP и WPA2/AES. Недавно разработанные протоколы Wi-Fi или неутвержденные протоколы Wi-Fi не поддерживаются.
- На чувствительность приема беспроводной сети могут влиять находящиеся вокруг беспроводные устройства.
- Если поставщик услуг Интернета зарегистрировал MAC-адрес вашего компьютера или модема для постоянного использования, подключение Samsung AIRDRESSER к сети Интернет может оказаться невозможным. В этом случае следует обратиться к поставщику услуг Интернета.
- Сетевой брандмауэр может разрывать подключение к Интернету. В этом случае следует обратиться к поставщику услуг Интернета.
- Если принятие мер в соответствии с указаниями вашего поставщика услуг Интернета не помогло устранить неполадки подключения к Интернету, обратитесь в местный магазин или сервисный центр Samsung.

Загрузка приложения

В магазине приложений (Google Play Store, Apple App Store, Samsung Galaxy Apps) выполните поиск приложения SmartThings, а затем загрузите и установите приложение на свое устройство.

ПРИМЕЧАНИЕ

- Приложение SmartThings может не поддерживаться некоторыми планшетами или смартфонами.
 - Рекомендуемая версия ОС Android: 6.0 или более поздняя (с ОЗУ емкостью не менее 2 ГБ).
 - Поддерживаемые разрешения дисплея для устройств с ОС Android: 1280 x 720 (HD), 1920 x 1080 (FHD), 2560 x 1440 (WQHD).
 - Рекомендуемая версия ОС iOS: 10.0 или более поздняя (требуется iPhone 6 или более поздней версии).
 - Поддерживаемые разрешения дисплея для устройств Apple: 1334 x 750, 1920 x 1080.
- В целях повышения производительности приложение может быть изменено без предварительного уведомления.

Вход в приложение

Сначала необходимо войти в приложение SmartThings с использованием учетной записи Samsung. Чтобы создать новую учетную запись Samsung, следуйте инструкциям в приложении. Специальное приложение для создания учетной записи не требуется.

ПРИМЕЧАНИЕ

Если у вас уже есть учетная запись Samsung, воспользуйтесь ею для входа в приложение. При использовании зарегистрированного смартфона Samsung вход в приложение выполняется автоматически.

Регистрация устройства в приложении SmartThings

1. Убедитесь, что смартфон подключен к беспроводной сети. В противном случае перейдите в меню **Settings (Настройки)**, включите беспроводное подключение и выберите точку доступа (AP; Access Point).
2. Откройте приложение **SmartThings** на смартфоне.
3. Если отображается сообщение: «**A new device is found. (Найдено новое устройство.)**», — выберите **Add (Добавить)**.
4. Если сообщение не отображается, нажмите + и выберите свое устройство в списке доступных устройств. Если устройство не указано в списке, выберите **Device Type (Тип устройства) > Specific Device Model (Определенная модель устройства)**, а затем добавьте свое устройство вручную.
5. Следуйте инструкциям на экране для завершения регистрации.

Обзор приложения SmartThings

Категория	Функции	Описание
Отслеживание состояния	Состояние цикла	Можно посмотреть информацию о текущем цикле и выбранных параметрах, а также оставшемся времени выполнения цикла.
	Smart Control	Для шкафа AIRDRESSER отображается состояние функции Smart Control.
	Контроль энергопотребления	Можно отслеживать состояние энергопотребления.
Управление	Старт/Пауза/Отмена	Выберите цикл и требуемые параметры, затем нажмите кнопку Старт/Пауза/Отмена, чтобы запустить выполнение операции, приостановить ее или отменить.
Уведомление	Цикл завершен	Уведомление о завершении текущего цикла.

Перед началом

Категория	Функции	Описание
Функции AIRDRESSER	Инструкции по уходу	Выберите тип ткани и параметры для получения рекомендаций по наиболее подходящему циклу.
	Мой гардероб	Укажите информацию об одежде (например, материал ткани), чтобы добавить вещи в приложение и ознакомиться с информацией о рекомендуемых циклах и историей обработки.
	Управление специальными циклами	Можно сохранять до 9 циклов, а также удалять или изменять их порядок.
	HomeCare Manager	Ознакомьтесь с рекомендациями по поддержанию устройства AIRDRESSER в идеальном состоянии. Просматривайте сведения о режимах использования циклов и энергопотреблении и получайте предупреждения о необходимости технического обслуживания устройства.

Уведомление об открытом исходном коде

В состав поставляемого с данным устройством программного обеспечения входит ПО с открытым кодом. Вы можете получить полную версию соответствующего исходного кода на период до трех лет после последней отгрузки товара, отправив письмо по адресу <mailto:oss.request@samsung.com>.

Также вы можете получить соответствующий полный исходный код на физическом носителе, например компакт-диске; взимается минимальная плата.

Следующий URL-адрес http://opensource.samsung.com/opensource/SMART_AT_051/seq/0 позволяет перейти на страницу для загрузки доступного исходного кода и информации о лицензии на ПО с открытым исходным кодом, связанной с данным продуктом. Данное предложение действительно для всех получателей этой информации.



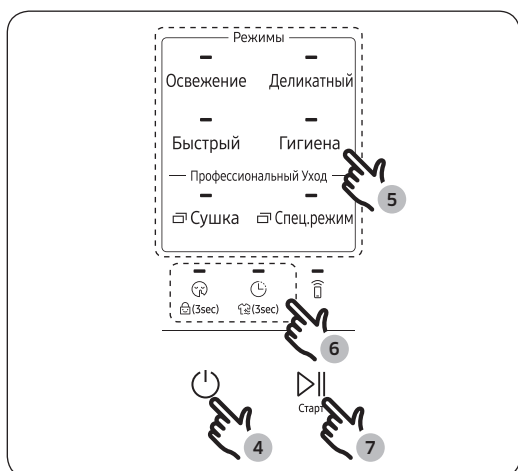
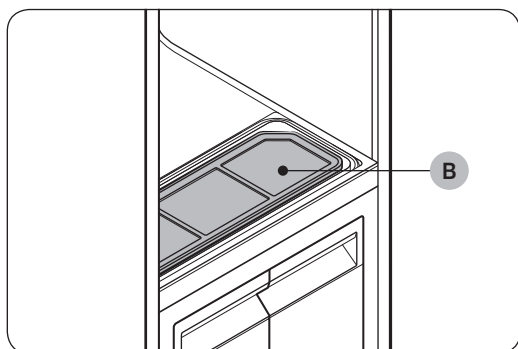
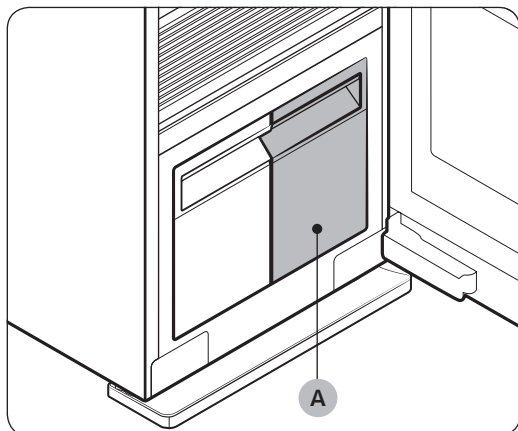
ПРИМЕЧАНИЕ

Настоящим компания Samsung Electronics заявляет, что тип радиооборудования «устройство» соответствует Директиве 2014/53/ЕС. Полный текст декларации о соответствии требованиям ЕС доступен по следующему адресу в сети Интернет: Для просмотра официальной декларации о соответствии требованиям перейдите на веб-сайт <http://www.samsung.com>, выберите раздел Support (Поддержка) > Search Product Support (Поиск поддержки по продукту) и введите название модели.

Макс. мощность передатчика Wi-Fi: 20 дБм при 2,412–2,472 ГГц

Использование устройства и принадлежностей

Использование цикла



1. Убедитесь, что заправочный резервуар (А) наполнен водой.
2. Убедитесь, что ворсовой фильтр (В) очищен.
3. Поместите одежду в соответствии с инструкциями в разделе **Использование принадлежностей**.
4. Нажмите Вкл./Выкл.
5. Выберите цикл.
 - Нажмите **Освежение**, **Деликатный**, **Быстрый** или **Гигиена**.
 - Для выбора одного из циклов **Сушка** несколько раз нажмите кнопку **Сушка**.
 - Для выбора одного из циклов **Спец.режим** несколько раз нажмите кнопку **Спец.режим**.
6. При необходимости выберите требуемые параметры.
 - **Бесшумный** , **Блокировка управления** , **Отсрочка** , **Поддержание свежести** .
7. Нажмите и удерживайте кнопку **Старт/Пауза** в течение 3 секунд.

Рекомендации по использованию

Перед использованием

- Данное устройство не предназначено для очистки одежды. Для достижения наилучших результатов постирайте и высушите всю одежду перед использованием устройства.
- Перед использованием устройства рекомендуется постирать одежду с сильным запахом или одежду, которая хранилась в течение длительного времени.
- Разделите одежду по интенсивности запаха.
- Перед использованием устройства проверьте все бирки на одежде и изделиях.
- Прежде чем поместить одежду в устройство, убедитесь, что в карманах ничего нет.
- Не используйте устройство в качестве шкафа для хранения вещей.
- Устройство может не справиться с удалением шерсти животных.

Во время использования

- Убедитесь, что одежда не касается нижней части устройства. При необходимости воспользуйтесь полкой для предотвращения соприкосновения висящей одежды с нижней частью устройства.
- Во время обработки паром устройство может издавать шипящий шум.
- При необходимости остановки цикла до его завершения запустите цикл Сушка.
- Время работы зависит от условий эксплуатации и типа одежды.
- При непрерывном использовании время работы, которое отображается на устройстве, может отличаться от фактического.
- Не открывайте дверцу во время работы устройства.

После использования

- Количество разглаживаемых складок может отличаться в зависимости от типа ткани.
- Извлекайте одежду сразу после завершения цикла. Если вы не можете убрать одежду сразу, используйте функции Отсрочка или Поддержание свежести.
- При извлечении одежды придерживайте вешалку и само изделие.

Использование устройства и принадлежностей

Использование принадлежностей

Воздушные вешалки

Используйте входящие в комплект воздушные вешалки для обработки таких предметов одежды, как куртки, пиджаки и блейзеры.

ПРИМЕЧАНИЕ

- Убедитесь, что внутренняя и внешняя стороны вешалок очищены и не загрязнены посторонними веществами.
- Не используйте вешалки с вязаными и шерстяными изделиями или женским бельем.
- Максимальная длина изделий не должна превышать 110 см для одежды, надеваемой сверху, и 100 см для одежды, надеваемой снизу.
- В зависимости от типа ткани или размера одежды на воротнике изделий могут появляться нежелательные складки.



Использование воздушных вешалок

1. Повесьте одежду на вешалки в одном направлении.
 - Чтобы одежда не упала с вешалок, не забудьте застегнуть все кнопки и молнии.
 - Убедитесь, что все предметы одежды висят ровно. Убедитесь, что зажимы вешалок не выступают наружу.
2. Задвиньте вешалки в отверстия для подачи воздуха до щелчка.
 - Убедитесь, что вешалки направлены в одну сторону.
 - Неправильная установка воздушных вешалок в отверстия для подачи воздуха может привести к возникновению вибрации и шума.

ПРИМЕЧАНИЕ

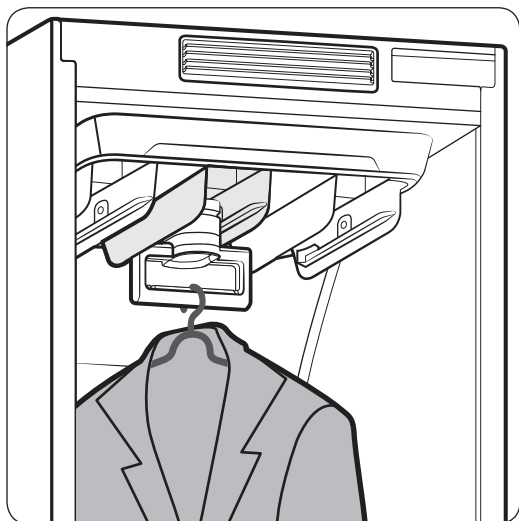
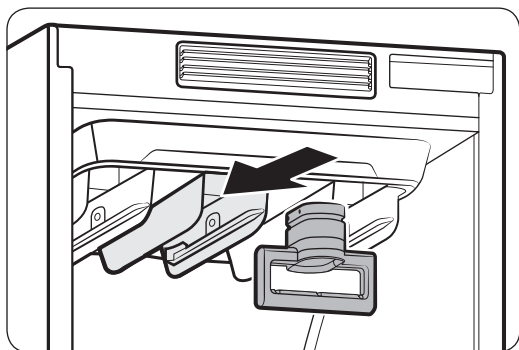
Для достижения наилучших результатов не вешайте длинные предметы одежды под среднее отверстие.

Держатель для обычных вешалок

Вы можете повесить одежду, используя держатель для обычных вешалок. Но для достижения наилучших результатов рекомендуется использовать воздушные вешалки.

ПРИМЕЧАНИЕ

- Используйте вешалки, которые не будут деформироваться под воздействием тепла.
- Убедитесь, что внутренняя и внешняя стороны вешалок очищены и не загрязнены посторонними веществами.
- Не используйте вешалки из пластика/силикона/дерева и вешалки, содержащие адгезивные вещества.
- Не используйте вешалки с металлическими элементами, которые могут покрыться ржавчиной.



Использование держателя для обычных вешалок

1. Повесьте одежду на вешалки в одном направлении.
 - Чтобы одежда не упала с вешалок, не забудьте застегнуть все кнопки и молнии.
 - Убедитесь, что все предметы одежды висят ровно. Убедитесь, что зажимы вешалок не выступают наружу.
2. Задвиньте держатель для обычных вешалок в отверстия для подачи воздуха до щелчка, а затем повесьте вешалки на держатель.
 - Убедитесь, что вешалки направлены в одну сторону.
 - Неправильная установка держателя для обычных вешалок в отверстия для подачи воздуха может привести к возникновению вибрации и шума.

ПРИМЕЧАНИЕ

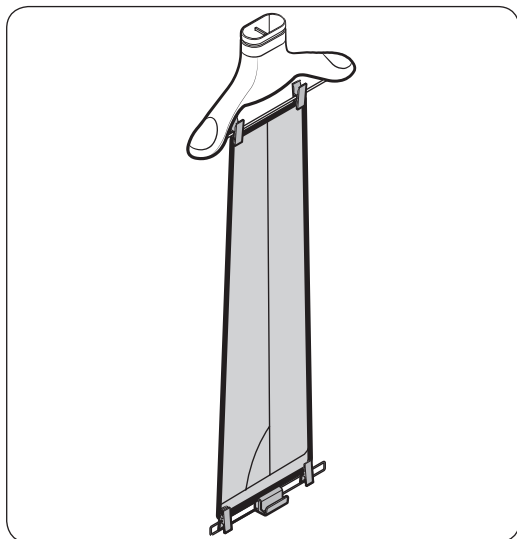
Для достижения наилучших результатов не вешайте длинные предметы одежды под среднее отверстие.

Использование устройства и принадлежностей

Утяжелитель

ПРИМЕЧАНИЕ

- Брюки или утяжелитель не должны касаться нижней части устройства.
- Максимальная длина брюк не должна превышать 100 см.

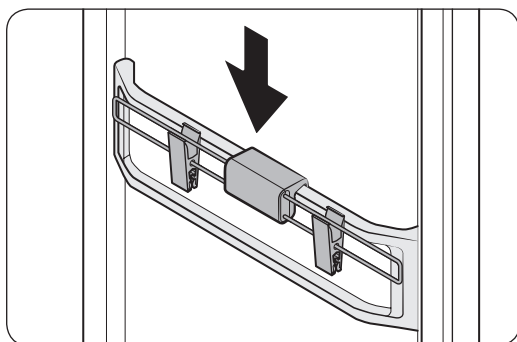


Для использования утяжелителя

1. Закрепите нижнюю часть брюк на воздушной вешалке.
2. Прикрепите другой конец брюк к утяжелителю.
3. Задвиньте воздушную вешалку в отверстие для подачи воздуха до щелчка.

ПРИМЕЧАНИЕ

Для создания более острых стрелок расправьте брюки, раздвинув зажимы.



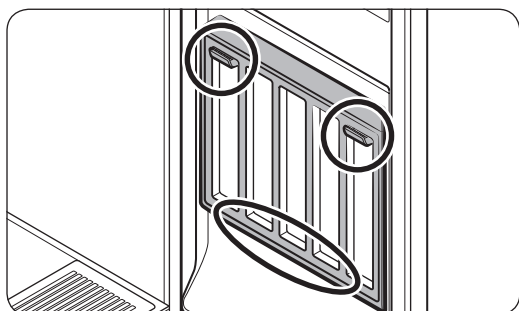
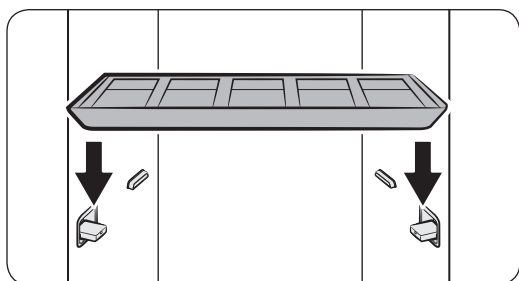
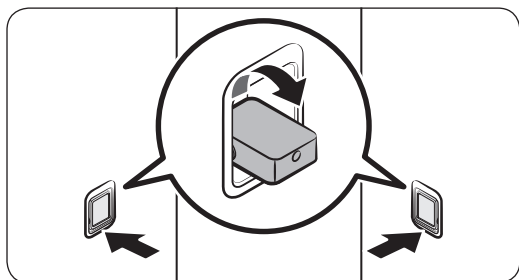
Когда утяжелитель не используется, храните его в отсеке для аксессуаров.

Полка

Используйте входящую в комплект полку для одежды, которую нельзя повесить на вешалки.

ПРИМЕЧАНИЕ

- Используйте полку только для одежды и относящихся к ней аксессуаров. Не ставьте на полку тяжелые предметы и не используйте ее для хранения посторонних предметов.
- Следите, чтобы дети не садились и не забирались на полку.
- Следите за тем, чтобы одежда не свешивалась с передней, задней или боковых сторон полки или через ее отверстия.
- Не складывайте вещи друг на друга.



Использование полки

1. Нажмите на нижнюю часть держателей для полок на боковых стенках, чтобы их извлечь.
2. Установите полку на держатели. Убедитесь, что держатели плотно вставлены в пазы на полках.

ПРИМЕЧАНИЕ

Зазор между боковыми сторонами полки и боковыми стенками является нормальным явлением.

Храните полку на дверце, когда она не используется. Установите полку на нижний держатель, а затем подвесьте ее на верхние держатели.

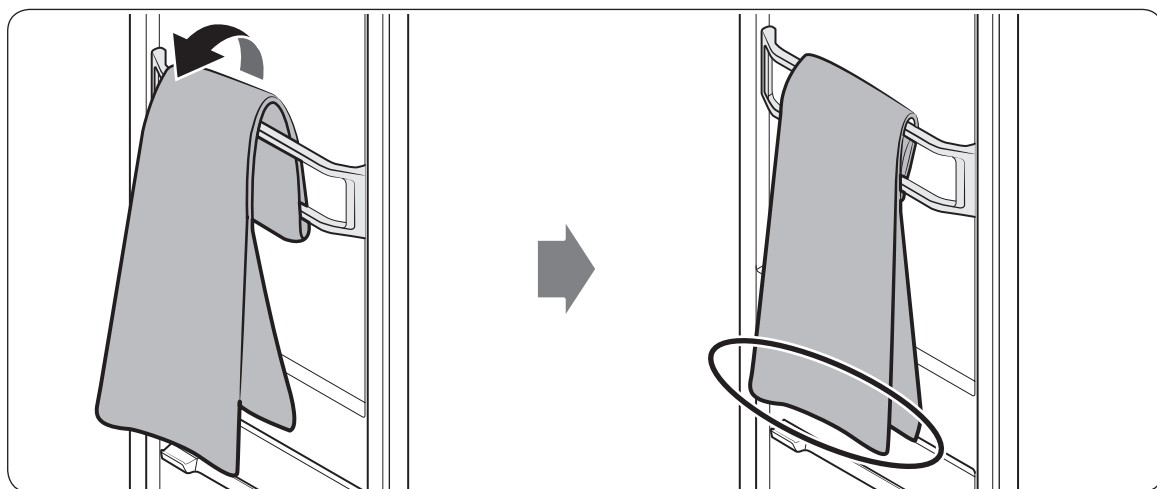
Использование устройства и принадлежностей

Отсек для аксессуаров

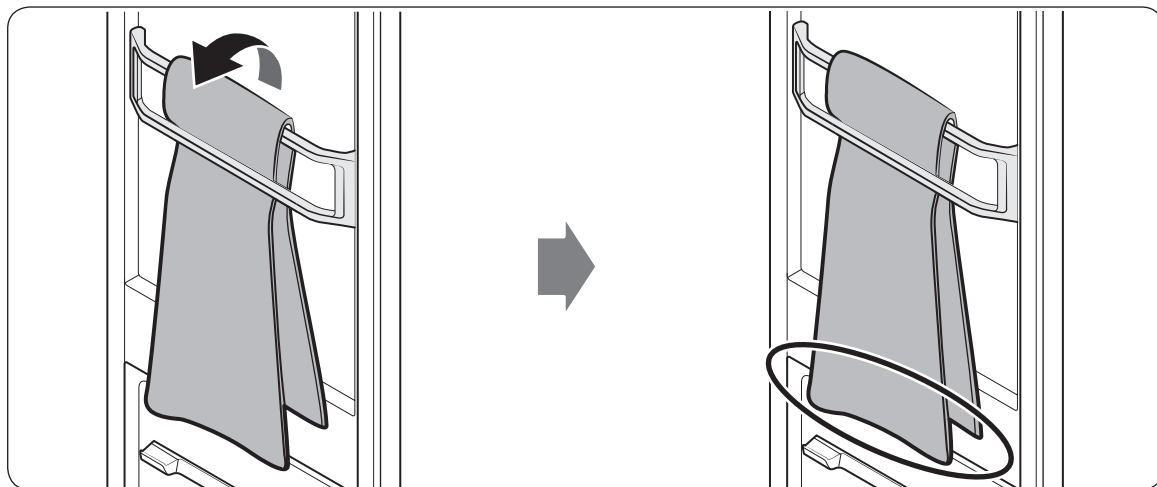
Отсек для аксессуаров подходит для размещения шарфов.

Для надежного размещения шарфа см. рисунки ниже.

Способ 1



Способ 2

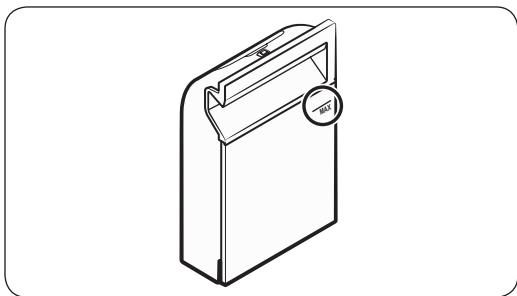
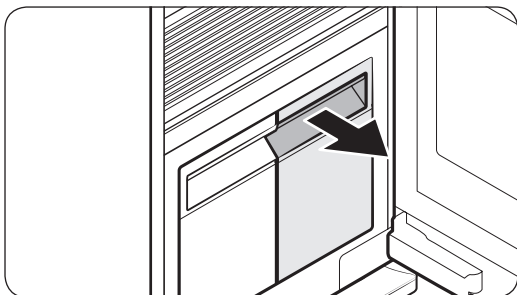


- Убедитесь, что оба конца имеют одинаковую длину.
- В зависимости от типа ткани могут остаться складки.

Заправочный резервуар

ПРИМЕЧАНИЕ

- Перед использованием устройства убедитесь, что заправочный резервуар наполнен.
- При первом использовании устройство потребляет больше воды.
- Рекомендуется использовать фильтрованную воду.
- Если вы не собираетесь пользоваться устройством в течение длительного времени, слейте жидкость из заправочного резервуара.
- Полный заправочный резервуар рассчитан приблизительно на 4 цикла.
- В заправочный резервуар следует заливать только воду. Любые другие жидкости, такие как средство для стирки или кондиционер для белья, могут привести к неисправности устройства.
- Не используйте воду из резервуара для слива воды для наполнения заправочного резервуара.



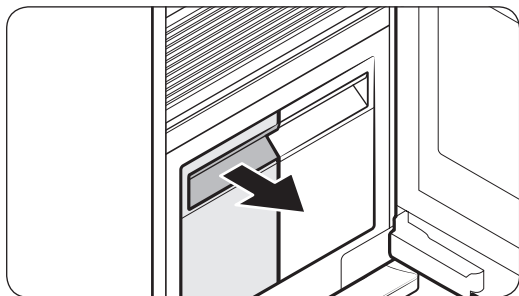
Наполнение заправочного резервуара

1. Извлеките заправочный резервуар.
2. Откройте заднюю крышку, заполните резервуар до отметки **MAX (МАКС.)**.
3. Установите заправочный резервуар на место.

Использование устройства и принадлежностей

Резервуар для слива воды

Перед использованием устройства или в случае, если вы не собираетесь пользоваться устройством в течение длительного времени, слейте жидкость из резервуара для слива воды.



Опустошение резервуара для слива воды

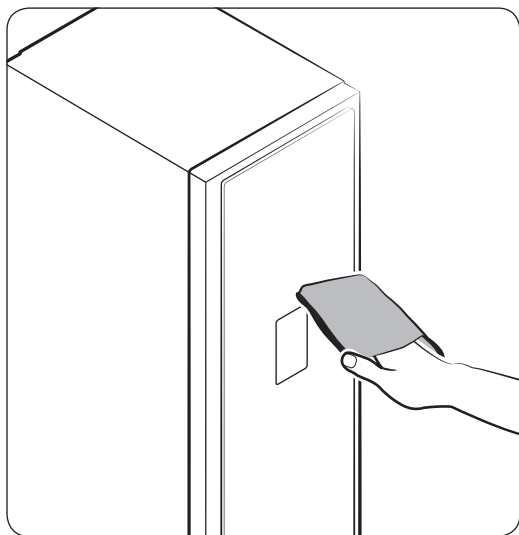
1. Извлеките резервуар для слива воды.
2. Слейте жидкость из резервуара для слива воды.
3. Установите резервуар для слива воды на место.

Чистка и обслуживание

ВНИМАНИЕ

- Отключите устройство от сети электропитания, прежде чем приступить к его очистке.
- Не используйте абразивные или легковоспламеняющиеся чистящие средства.
- Не распыляйте воду непосредственно на корпус устройства во время его очистки.

Корпус

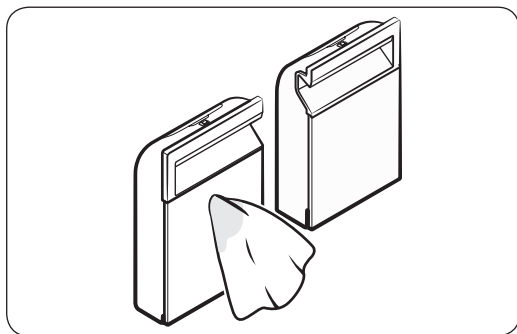


Для очистки корпуса устройства используйте специальную ткань для очистки. Для удаления стойких загрязнений используйте влажную ткань, а затем протрите устройство насухо.

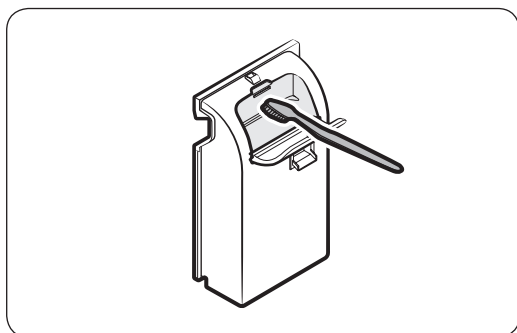
Чистка и обслуживание

Резервуары для воды

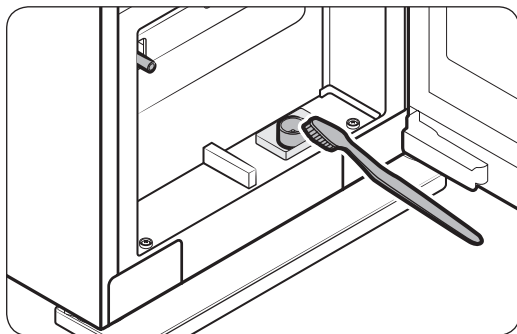
Регулярно выполняйте очистку обоих резервуаров. Резервуары должны полностью высохнуть перед установкой на место.



Для очистки внешней поверхности используйте влажную ткань.



Для очистки внутренней поверхности используйте мягкую щетку.

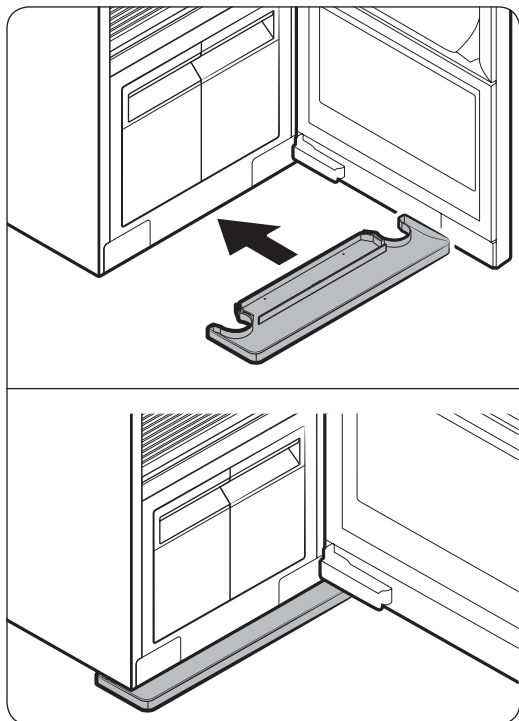


Для очистки впускного и выпускного отверстий резервуаров используйте мягкую щетку.

Поддон для воды

ПРИМЕЧАНИЕ

- Регулярно сливайте воду из поддона.
- После слива воды не забудьте установить поддон на место.



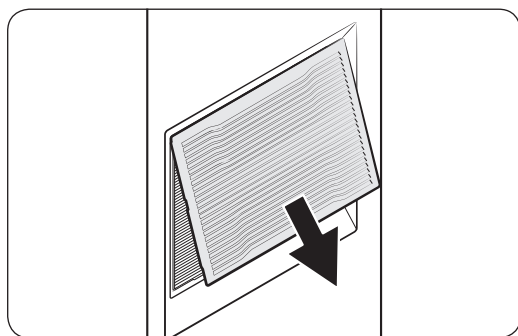
Установите поддон для воды надлежащим образом, как показано на рисунках.

- Сторона с надписью TOP (ВЕРХ) должна быть обращена вверх.

Чистка и обслуживание

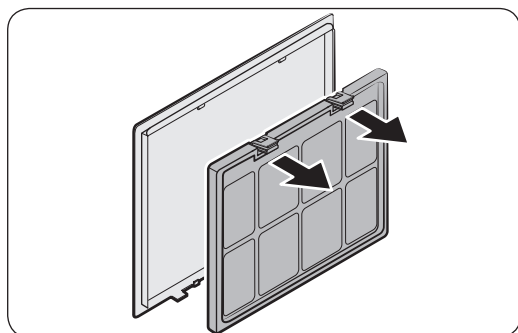
Воздушный фильтр

Если вы часто используете устройство для обработки тяжелой одежды или одежды, на которой скапливается большое количество пыли, рекомендуется регулярно выполнять очистку воздушного фильтра.

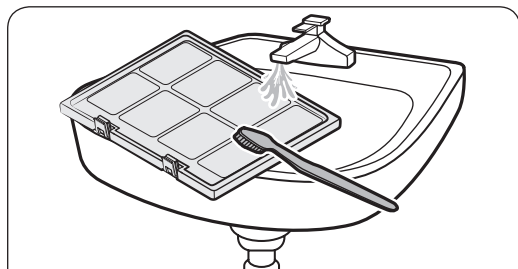


Замена воздушного фильтра

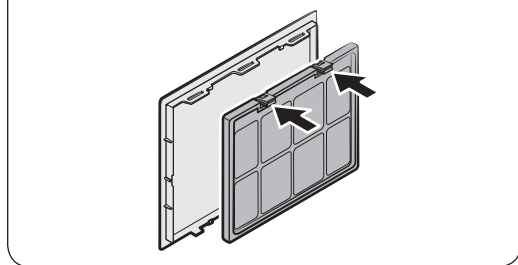
1. Возьмитесь за нижнюю часть крышки и потяните на себя.

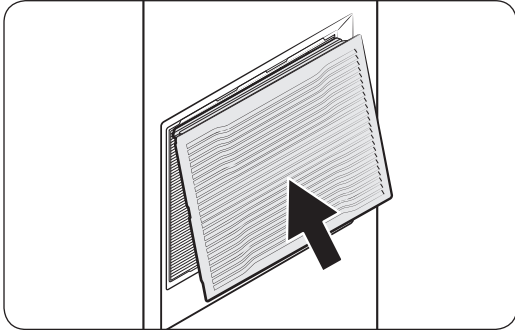


2. Нажимая две защелки в верхней части фильтра, потяните фильтр, чтобы его извлечь.



3. Очистите фильтр с помощью щетки под проточной водой.
4. Полностью просушите фильтр в затененном месте и установите его на место.



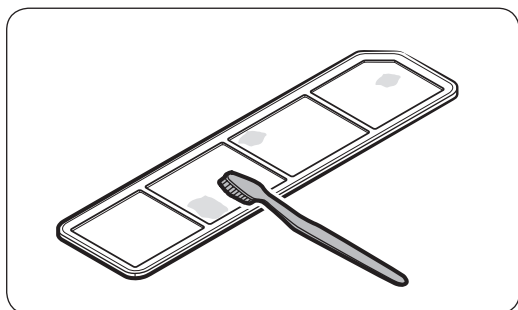
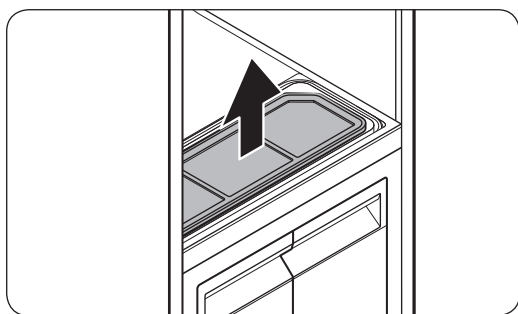
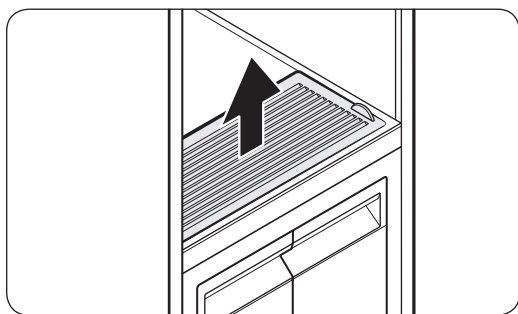


5. Вставьте верхнюю часть крышки в устройство, затем нажмите на крышку.

Чистка и обслуживание

Ворсовой фильтр

- Для достижения наилучших результатов очищайте ворсовой фильтр до или после использования устройства.
- Поврежденный ворсовой фильтр следует заменить новым.



Очистка ворсового фильтра

1. Откройте крышку.
2. Извлеките ворсовой фильтр.
3. Очистите ворсовой фильтр с помощью щетки под проточной водой. Полностью просушите ворсовой фильтр в затененном месте.
4. Установите ворсовой фильтр на место и закройте крышку.

Удаление накипи

Регулярно выполняйте процедуру удаления накипи, чтобы повысить производительность и продлить срок службы изделия. Если удаление накипи не будет выполнено сразу после получения уведомления, некоторые функции могут стать недоступны для использования, что может привести к снижению производительности или даже сокращению срока службы устройства.

1. Когда на дисплее отобразится сообщение **Descaling Required (Необходимо удалить накипь)**, извлеките все вещи из устройства, а затем нажмите и удерживайте кнопки **Гигиена** и **Сушка** в течение 3 секунд.
2. Опорожните заправочный резервуар и резервуар для слива воды.
3. Разведите средство для удаления накипи в воде в соответствии с рекомендациями производителя.
4. Залейте полученный раствор со средством для удаления накипи в заправочный резервуар до отметки **MAX (МАКС.)**.
5. Нажмите и удерживайте кнопку **Старт/Пауза** ▷||, чтобы начать процедуру удаления накипи.
 - Если во время удаления накипи на дисплее появляется сообщение **Слейте воду**, слейте воду из резервуара для слива воды.
6. Когда на дисплее появится сообщение **Добавьте/Слейте воду**, слейте жидкость из обоих резервуаров, затем тщательно промойте их.
7. Залейте чистую воду в заправочный резервуар до отметки **MAX (МАКС.)**, затем установите заправочный резервуар и резервуар для слива воды.
8. Когда на дисплее появится сообщение **Проверено наличие воды**, нажмите и удерживайте кнопку **Старт/Пауза** ▷||.
 - Если во время удаления накипи на дисплее появляется сообщение **Слейте воду**, слейте воду из резервуара для слива воды.
9. Когда процедура удаления накипи будет завершена, опустошите резервуар для слива воды и налейте воду в заправочный резервуар.
 - AIRDRESSER можно будет использовать после выполнения всех указанных выше действий.

ПРИМЕЧАНИЕ

- В процессе удаления накипи могут появиться вибрация и шум. Это нормально и не является неисправностью устройства.
- При первом использовании продукта после удаления накипи на экране может появиться сообщение **Залейте воду**. Это нормально. Налейте воду в заправочный резервуар и нажмите кнопку **Старт/Пауза** ▷||, чтобы продолжить.
- Если средство для удаления накипи не будет тщательно вымыто, могут образоваться пузырьки. После удаления накипи тщательно промойте заправочный резервуар и резервуар для слива воды.

Чистка и обслуживание

Перемещение устройства в другое место

- Внизу устройства находятся два колесика, которые облегчают его перемещение.
- Во избежание опрокидывания устройства при перемещении рекомендуется прикладывать усилия к средней его части. Не следует толкать устройство снизу или сверху.
- Перед перемещением устройства в другое место следует опорожнить заправочный резервуар и резервуар для слива воды. Если вы не опорожните резервуары, во время перемещения устройства вода может пролиться.

Устранение неисправностей

Сообщения с уведомлениями

Сообщение	Действие
Залейте воду Залейте воду	<ul style="list-style-type: none">• Проверьте, достаточно ли воды в заправочном резервуаре.<ul style="list-style-type: none">- Залейте воду до отметки максимального уровня, установите заправочный резервуар на место и нажмите кнопку Старт/Пауза ▷ для запуска устройства.• Убедитесь, что заправочный резервуар уставлен надлежащим образом.<ul style="list-style-type: none">- Установите резервуар для слива воды надлежащим образом и нажмите кнопку Старт/Пауза ▷ для запуска устройства.
Слейте воду Слейте воду	<ul style="list-style-type: none">• Проверьте, не заполнен ли резервуар для слива воды.<ul style="list-style-type: none">- Вылейте жидкость из резервуара для слива воды, установите его на место, затем нажмите кнопку Старт/Пауза ▷ для запуска устройства.• Убедитесь, что резервуар для слива воды уставлен надлежащим образом.<ul style="list-style-type: none">- Установите заправочный резервуар надлежащим образом и нажмите кнопку Старт/Пауза ▷ для запуска устройства.
Дверь открыта Закр. дверь + СТАРТ	<ul style="list-style-type: none">• Проверьте, открыта ли дверца.<ul style="list-style-type: none">- Убедитесь, что дверца закрыта, затем нажмите кнопку Старт/Пауза ▷ для запуска устройства.
Обнаружены изменения Откройте, чтобы проверить	<ul style="list-style-type: none">• Проверьте, открыта ли дверца и включена ли функция Блокировка управления.<ul style="list-style-type: none">- Убедитесь, что дверца закрыта, затем нажмите кнопку Старт/Пауза ▷ для запуска устройства. Убедитесь, что в устройство не забрались дети или домашние животные.
Нет WIFI подключения Проверьте подключ	<ul style="list-style-type: none">• Проверьте, не выключен ли маршрутизатор.<ul style="list-style-type: none">- Включите маршрутизатор, затем выполните подключение к сети Интернет.

ПРИМЕЧАНИЕ

Если устранить проблему не удалось, обратитесь в местный сервисный центр Samsung.

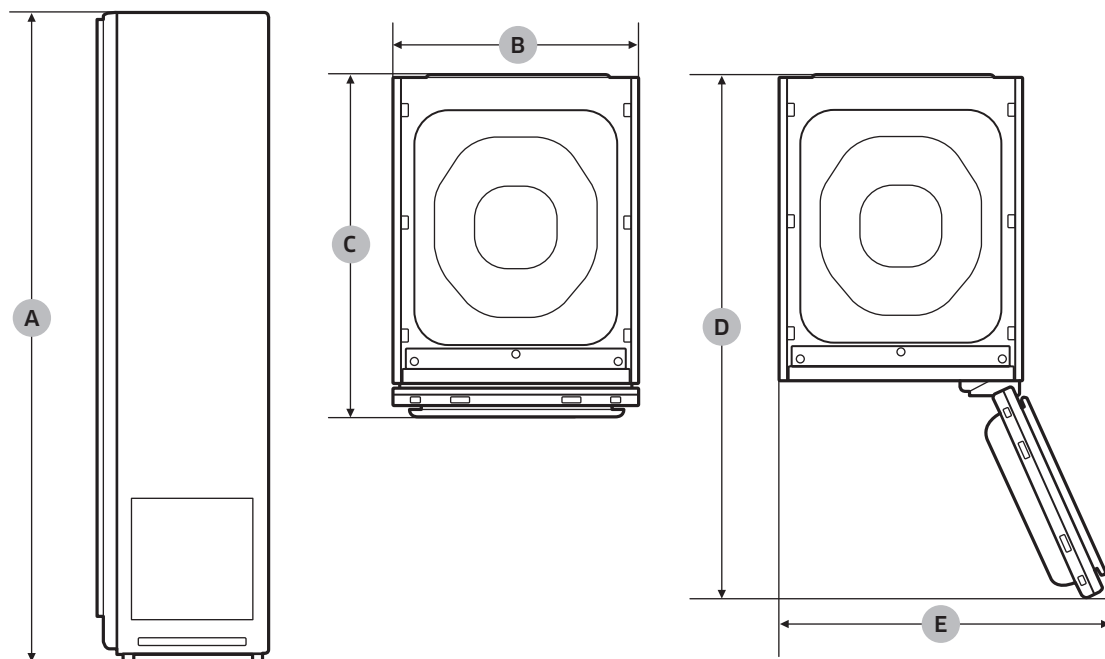
Устранение неисправностей

Пункт проверки

Проблема	Действие
Устройство не включается.	<ul style="list-style-type: none">• Нажмите кнопку Вкл./Выкл. , чтобы включить устройство.• Убедитесь, что кабель питания правильно подключен к сетевой розетке.• Убедитесь, что автоматический выключатель включен.• Убедитесь, что кабель питания подключен к сетевой розетке, номинальные характеристики которой подходят для использования с данным устройством.
Устройство не работает.	<ul style="list-style-type: none">• Убедитесь, что дверца закрыта, затем нажмите кнопку Старт/Пауза .• Если вы слышите, как закипает или течет вода, значит, устройство готовится к процессу обработки паром. Это нормально явление.• Убедитесь, что функция Блокировка управления отключена.• Устройство может не работать, если вы использовали жидкость, отличную от воды. Обратитесь в сервисный центр Samsung.
Устройство издает звуки.	<ul style="list-style-type: none">• Во время работы компрессора устройство может издавать звуки. Это нормально явление.• Во время циркуляции воздуха устройство может издавать звуки. Это нормально явление.• Устройство может издавать звуки во время процесса обработки паром и перед ним. Это нормально явление.• Устройство может издавать звуки во время набора и слива воды. Это нормально явление.• При открытии дверцы из заправочного резервуара могут исходить звуки, когда вода проходит через трубу. Это нормально явление.• Если шум становится громче, обратитесь в сервисный центр Samsung.
Панель управления не работает.	<ul style="list-style-type: none">• После подключения устройства к электросети подождите некоторое время и повторите попытку. Панель управления начинает работать через 10 секунд после подключения кабеля питания к сетевой розетке.• Очистите панель управления и повторите попытку. Если вам не удастся устранить проблему, обратитесь в сервисный центр Samsung.
Устройство вибрирует.	<ul style="list-style-type: none">• Убедитесь, что устройство установлено на твердой и ровной поверхности.• Убедитесь, что устройство стоит ровно.
В заправочном резервуаре закончилась вода после одного использования.	<ul style="list-style-type: none">• При первом использовании устройство потребляет больше воды. Это нормально явление.
Через дверцу выходит пар или воздух.	<ul style="list-style-type: none">• Убедитесь, что дверца не защемила одежду.• Убедитесь, что дверца закрыта должным образом.

Проблема	Действие
Время работы продолжает увеличиваться.	<ul style="list-style-type: none"> Мокрая одежда может сохнуть дольше. Время работы может увеличиться в зависимости от количества и уровня влажности одежды.
После завершения цикла одежда остается мокрой.	<ul style="list-style-type: none"> Убедитесь, что ворсовой фильтр не загрязнен и установлен должным образом. Убедитесь, что прокладка дверцы не повреждена и что дверца не защемила одежду. Если прокладка дверцы повреждена, отсоедините кабель питания и обратитесь в сервисный центр Samsung.
На одежде остается запах.	<ul style="list-style-type: none"> Рекомендуется стирать одежду с сильным запахом или одежду, которая хранилась в течение длительного времени. Постирайте вещи, загрязненные маслом. С больших изделий, таких как куртки с наполнителем из пуха, запах может удаляться не полностью. Большие изделия следует загружать отдельно, и при необходимости следует использовать дополнительный цикл. Не смешивайте изделия с сильным запахом с другой одеждой. Разделите одежду по интенсивности запаха. Убедитесь, что ворсовой фильтр и оба резервуара не загрязнены.
Складки не удаляются.	<ul style="list-style-type: none"> Одежду, которая хранилась в течение длительного времени, следует погладить.
При открытии дверцы из устройства выходит дым.	<ul style="list-style-type: none"> При выполнении некоторых циклов образуется пар, который может выглядеть как дым. Это нормально явление.

Технические характеристики



Тип		Паровой шкаф для ухода за одеждой	
		DF60*8****G	
Размеры (мм)	А. Высота	1850	
	В. Ширина	445	
	С. Глубина	615	
	Д. Глубина с открытой дверцей	1001	
	Е. Ширина с открытой дверцей	618	
Номинальная мощность		220–240 В / 50 Гц 1700–1900 Вт	
Предохранитель (фиксированный предохранитель в главной печатной плате)		250 В / 12 А	
		Тип трубки	Тип с высокой отключающей способностью
Вес (кг)		89,0	

Подлежит использованию по назначению в нормальных условиях

Рекомендуемый период: 7 лет

Изготовитель оставляет за собой право изменять дизайн и спецификации без предварительного уведомления

Заметки



Страна изготовления: Произведено в Корее

Производитель: Samsung Electronics Co., Ltd /Самсунг Электроникс Ко., Лтд

Адрес изготовителя: Республика Корея, (Мэтан-донг) 129, Самсунг-ро, Енгтонг-гу, г. Сувон, Кёнги-до, 16677

Место производства: ДИ-ЭЙЧ-ГЛОБАЛ, 32 Чеомданенсин-ро 29 бун-ки, Бук-гу, Кванджу, Корея

Импортер в России: ООО «Самсунг Электроникс Рус Компани», Российская Федерация, 123242, г. Москва, Новинский бульвар, д. 31, помещение 1, 2



Символ « не для пищевой продукции » применяется в соответствии с техническим регламентом Таможенного союза « О безопасности упаковки » 005/2011 и указывает на то, что упаковка данного продукта не предназначена для повторного использования и подлежит утилизации. Упаковку данного продукта запрещается использовать для хранения пищевой продукции.



Символ « петля Мебиуса » указывает на возможность утилизации упаковки. Символ может быть дополнен обозначением материала упаковки в виде цифрового и/или буквенного обозначения.

В СЛУЧАЕ ВОЗНИКНОВЕНИЯ ВОПРОСОВ ИЛИ КОММЕНТАРИЕВ

СТРАНА	НОМЕР ТЕЛЕФОНА	АДРЕС В ИНТЕРНЕТЕ
RUSSIA	8-800-555-55-55	www.samsung.com/ru/support
BELARUS	810-800-500-55-500	www.samsung.com/support
GEORGIA	0-800-555-555	www.samsung.com/support
ARMENIA	0-800-05-555	www.samsung.com/support
AZERBAIJAN	0-88-555-55-55	www.samsung.com/support
KAZAKHSTAN	8-10-800-500-55-500 (GSM: 7799)	www.samsung.com/kz_ru/support
UZBEKISTAN	00-800-500-55-500 (GSM: 7799)	www.samsung.com/support
KYRGYZSTAN	00-800-500-55-500 (GSM: 9977)	www.samsung.com/support
TAJIKISTAN	88-10-800-500-55-500 (GSM: 8888)	www.samsung.com/support
MONGOLIA	1800-25-55	www.samsung.com/support
UKRAINE	0-800-502-000	www.samsung.com/ua/support (Ukrainian)
MOLDOVA	+373-22-667-400	www.samsung.com/support



Киімге күтім көрсетуге арналған жүйе (AIRDRESSER)

Пайдаланушы нұсқаулығы

DF60*8***G



SAMSUNG

Мазмұны

Қауіпсіздік туралы ақпарат	3
Қандай қауіпсіздік нұсқауларын білу керек	3
Маңызды қауіпсіздік белгілері	3
Маңызды сақтық шаралары	4
Жалпы ескертулер	5
Электрге қатысты ескертулер	7
Орнатуға қатысты ескертулер	8
Тазалауға қатысты ескертулер	9
WEEE туралы нұсқаулық	9
Іске кірісу алдында	10
Орнату	10
Құрылғыға жалпылама шолу жасау	12
Басқару панелі	14
Циклға шолу жасау	16
Матаға күтім көрсетуге арналған нұсқаулық	20
Матаны күтуге арналған затбелгілер	24
Смарт басқару	25
Құрығыны және керек-жарақтарды пайдалану	29
Циклды пайдалану	29
Керек-жарақтарды пайдалану	31
Тазалау және күтім көрсету	38
Сыртқы беті	38
Су сауыттары	39
Су науасы	40
Ауа сүзгісі	41
Қыл-қыбыр сүзгісі	43
Қақты тазарту	44
Құрылғыны басқа орынға ауыстыру	45
Ақаулықты түзету	46
Ескерту хабары	46
Тексеру нүктесі	47
Техникалық сипаттама	49

Қауіпсіздік туралы ақпарат

Жаңа Samsung өнімін сатып алғаныңызбен құттықтаймыз. Бұл пайдаланушы нұсқаулығында өнімді орнату, іске қолдану, оған күтім көрсетуге қатысты маңызды ақпараттар қамтылған. Өніміңіздің көп мүмкіндіктері мен функцияларын толық қолдану үшін, осы пайдаланушы нұсқаулығын оқып шығуға уақыт бөліңіз.

Қандай қауіпсіздік нұсқауларын білу керек

Жаңа өніміңіздің кең ауқымды мүмкіндіктері мен функцияларын қауіпсіз және тиімді пайдалану жолдарын білетініңізге көз жеткізу үшін осы нұсқаулықты мұқият оқып шығыңыз. Нұсқаулықты кейін қарап жүру үшін өнімге жақын, сенімді жерде сақтаңыз. Бұл өнімді тек осы нұсқаулықта көрсетілген мақсатта ғана қолданыңыз. Осы нұсқаулықта көрсетілген ескертулер мен қауіпсіздік нұсқаулары, орын алуы мүмкін жағдайлардың барлығын қамтымаған. Өнімді орнату, оған күтім көрсету және іске қосу барысында сақ болу, қарапайым сақтық шараларын сақтау сіздің міндетіңіз. Себебі келесі іске пайдалану нұсқаулары әр түрлі үлгілерге арналған, сондықтан өніміңіздің техникалық параметрлері, осы нұсқаулықта сипатталған үлгілерден сәл өзгеше болуы және ескерту белгілерінің кейбіреуі құрылғыңызға қатысты болмауы мүмкін. Сұрағыңыз немесе өзіңізді толғандырып жүрген мәселе болса, жақын жердегі қызмет көрсету орталығына хабарласыңыз немесе www.samsung.com веб-сайтынан анықтама және ақпарат алыңыз.

Маңызды қауіпсіздік белгілері

Осы нұсқаулықтағы таңбалар мен белгілер нені білдіреді:

 **ЕСКЕРТУ**

Адам қатты жарақат алатын, мерт болатын және/немесе мүлікке зиян келтіретін қатерлі жағдайлар не қауіпті әрекеттер.

 **АБАЙЛАҢЫЗ**

Адам жарақат алатын және/немесе мүлікке зиян келтіретін қатерлі жағдайлар не қауіпті әрекеттер.

 **АБАЙЛАҢЫЗ, Ыстық бет**

 **ЕСКЕРІМ**

Адамға немесе мүлікке зақым келтіретін қауіптің бар екенін көрсетеді.

Бұл ескерту белгілері өзіңіз және басқа адамдар жарақат алмас үшін берілген.

Оларды мұқият орындаңыз.

Осы нұсқаулықты оқығаннан кейін, кейін қарап жүру үшін сенімді жерге сақтап қойыңыз.

Өнімді қолданар алдында барлық нұсқауларды оқып шығыңыз.

Айналатын бөлшектері бар кез келген электр құрылғысы тәрізді, бұл да қатерлі жағдайлар туғызуы мүмкін. Осы өнімді қауіпсіз іске қосу үшін, оны іске қолдану және күтім көрсету жолдарымен танысыңыз.

Қауіпсіздік туралы ақпарат

Маңызды сақтық шаралары

ЕСКЕРТУ

Құрылғыны қолданған кезде өрт шығу, ток соғу немесе адамдардың жарақаттану қаупін азайту үшін негізгі сақтық шараларын орындаңыз, соның ішінде:

1. Бұл құрылғыны физиологиялық, сезім жүйесіне қатысты шектілікке ие немесе құрылғы жұмысына қатысты тәжірибесі мен білімінің аздығына байланысты пайдалана алмайтын адамдар (балаларды қоса алғанда) құрылғына пайдалану туралы ерекше нұсқауларды алмайынша не олардың қауіпсіздігін қамтамасыз ететін адамдардың қадағалауынсыз пайдаланбауға тиіс.
2. Бұл құрылғыны 8 жастан асқан балалар және денесіне, сезім жүйесіне не ақыл-есіне зақым келген не тәжірибесі аз адамдар өз қауіпсіздіктерін қамтамасыз ететін адамның қадағалауы не құрылғыны қауіпсіз пайдалану туралы нұсқауына сүйеніп, дұрыс қолданбану салдарын түсінсе, онда қолдануына болады. Балалар құрылғымен ойнамау керек. Балалар құрылғыны жөндеу және тазалау жұмыстарын бақылаусыз орындамауы керек.
3. Балалар құрылғымен ойнамауы үшін оларды үнемі қадағалап отыру керек.
4. Егер қуат сымна зақым келген болса, қатерден сақтану үшін оны өндіруші, сервис агенті немесе сол сияқты білікті маман ауыстыруға тиіс.
5. **АБАЙЛАҢЫЗ:** Тоқтың қосылып кетуінің салдарынан орын алатын қатерлерге жол бермеу үшін құрылғы таймер сияқты сырттан қосатын құрылғыға немесе арнайы тетікпен жиі қосылып немесе сөндіріліп тұратын тізбектерге қоспау керек.

6. Бұл құрылғы үйде және сол сияқты төменде көрсетілген жерлерде қолдануға арналған:

- дүкендердегі, кеңселердегі және басқа да жұмыс орталарындағы қызметкерлердің асханаларында;
- ауылдағы үйлерде;
- қонақ үйлерде, мотелерде және басқа да тұрғын үй-жайларда;
- түнету мен таңғы ас беретін орындарда.

7. **ЕСКЕРТУ:** Бұл құрылғы тек сумен жуылған текстиль заттарды кептіруге ғана арналған.

Жалпы ескертулер

ЕСКЕРТУ

- Ток соғу, өрт шығу және/немесе мерт болуды алдын алу үшін өнімді қолданар алдында осы нұсқаулықта сипатталғандай өнімнің дұрыс орнатылғанын және жерге тұйықталғанын тексеріңіз.
- Өнімді тек өз мақсатында қолданыңыз. Өнімді осы нұсқаулықта көрсетілгеннен басқа мақсаттарда пайдаланудан туындаған залал кепілдікке жатпайды.
- Жарақат алудан және/немесе өнімнің зақымдануын болдырмау үшін өнімді жоғары көтермеңіз, үстіне шықпаңыз және оған асылып тұрмаңыз.
- Өнімді қандай бір жолмен бөлшектеуге немесе өзгертуге әрекеттенбеңіз.
- Балаларға өнімге шығып, ішіне кіріп не маңында ойнауға рұқсат бермеңіз. Балаларды әрқашан мұқият қадағалау қажет.
- Өрт, жарақат алу және/не мерт болмау үшін барлық орам материалдарын балалардан алыс ұстаңыз және орам материалдарының барлығын қоқысқа дұрыс тастаңыз.
- Өнімді дымқыл қолмен ұстамаңыз немесе жұмыс істемеңіз.
- Токқа соғылуға және/не өрт шығуына жол бермеу үшін өнімге жануарлар мен бөгде заттардың жақындауына жол бермеңіз.
- Егер бөгде дыбыс естісеңіз, белгісіз иіс сезсеңіз және/немесе өнімнен түтін шыққанын байқасаңыз, құрылғыны дереу қуат көзінен ажыратыңыз.
- Ауыр немесе қауіпті заттарды өнімнің ішіне, үстіне не айналасына қоймаңыз.
- Ток соғу, өрт шығармау және/немесе мерт болмау үшін құрылғының қандай бір бөлшегін ауыстыру, жөндеу не оған қызмет көрсетуге, егер пайдаланушы нұсқаулығында немесе пайдаланушы іске асыратын жөндеулер нұсқаулығында осы туралы арнайы көрсетілмесе немесе осы жұмыстарды орындайтын дағдыңыз болмаса, онда орындамаңыз.

Қауіпсіздік туралы ақпарат

- Өрттің және/немесе жарылыстың алдын алу үшін алдын ала жанармайға, құрғақ тазалайтын ерітінділерге, өсімдік майларына, басқа тұтанғыш немесе жарылғыш заттарға батырылған, осылармен жуылған немесе осы заттар жағылған заттарды кептірмеңіз.
- Бұл өнім кембағал, сезім мүкістігі бар немесе ақыл-есі кем, құрылғыны қолдану тәжірибесі жоқ не қолдана білмейтін адамдар (балаларды қоса алғанда) қолдануға арналмаған. Олар осы құрылғыны өз қауіпсіздігін қамтамасыз ететін адамның нұсқаулары немесе қадағалауы бойынша пайдалануға тиіс.
- Өнімді қоқысқа тастамас бұрын, кептіру бөлімінің есігін ағытып алып, қайта пайдаланбау үшін ашаны розеткадан суырыңыз.
- Өнімнің электр розеткасына қол тигізбеңіз немесе бөлшектемеңіз. Газ жылыстап аққан жағдайда, сол жерді желдетіп, бірден Samsung қызмет көрсету орталығына хабарласыңыз.
- Шыны панельге зақым келтірмеу үшін алдыңғы жағын әрқашан қорғаңыз.
- Жарақат алмау және/немесе өнімге зақым келтірмеу үшін сауыттың есігіне шықпаңыз.
- Құрылғының астына қолыңызды, аяғыңызды және басқа дене мүшелеріңізді немесе металл заттарды қоймаңыз.
- Құрылғының ішін кептіру үшін басқа заттарды пайдаланбаңыз. Құрылғының ішіндегі иісті кетіру үшін май шамды пайдаланбаңыз.
- Құрылғы жұмыс істеп тұрғанда есігін ашпаңыз. Құрылғы жұмыс істеп тұрған кезде есігін ашсаңыз, оның жұмысына әсер етіп, еденге жиналған су оны зақымдауы мүмкін.
- Су құятын немесе су төгетін сауыттардан су ішпеңіз.
- Қыл-қыбыр сүзгісін кір салудың алдында және алғаннан кейін әрқашан тазалаңыз.
- Мата жұмсартқыштың немесе құрылғының өндірушісі арнайы ұсынбаса, матаның электрленуін болдырмау үшін мата жұмсартқышты немесе басқа өнімдерді пайдаланбаңыз.
- Саусақтарыңызды қыстырып алуыңыз мүмкін тұстардан алыс ұстаңыз. Балалар жақын жүргенде есікті абайлап жабыңыз.
- Құрылғыны көбік резеңке немесе басқа резеңке-тоқыма бөліктері бар заттарды кептіруге пайдаланбаңыз.
- Өнімді зақымдамау, шамадан тыс шуыл немесе өрт қаупін тудырмау үшін бу түтікшесін бөгде затпен тығындамаңыз.
- Жұмыс барысында бу түтікшесіне қолыңызды немесе денеңізді жақындатпаңыз. Ыстық будан жарақат алуыңыз мүмкін.
- Есікті құрылғы жұмыс істеп тұрғанда ашпаңыз. Ішкі жоғары температура жарақат алуға әкелуі мүмкін.
- Бүмен өңдеу циклы кезінде мәселе туындаса, құрылғыны дереу тоқтатып, оның ішіндегі заттарды түгел алыңыз. Заттарды дереу сыртқа шығармасаңыз, олар дымқыл күйде қалып, матаға зақым келтіреді немесе ол иістенеді.
- Құрылғыға киім салар алдында барлық қалталарын босатыңыз.
- Фторлы жылыжай газы бар.
Герметикалық түрде тығыздалған бұйым.
Газдарды ауаға жібермеңіз.
 - Салқындатқыш (Түрі): R-134a (GWP = 1430)
 - Салқындатқыш (Зарядтау): 0,15 кг, 0,214 tCO₂e

Электрге қатысты ескертулер

ЕСКЕРТУ

- Құрылғының ашасы қосылатын ағытпалар мен түйіспелеріндегі шаң немесе су тәрізді бөгде заттарды құрғақ шүберекпен үнемі тазалап отырыңыз.
- Ашаны розеткадан суырыңыз да, құрғақ шүберекпен тазалаңыз.
- Токқа соғылу қатерін болдырмау үшін құрылғыны бөлшектеу немесе жөндеу алдында әрқашан қуат көзінен ажыратыңыз.
- Ашаны розеткадан қорек сымынан тартып суырмаңыз. Қуат ашасын ток көзінен ағыту үшін тура тартып, розеткадан суырыңыз.
- Токқа соғылу қатерін болдырмау үшін ұзартқыш сымды пайдаланбаңыз.
- Зақымдалған қуат сымын немесе қуат ашасын пайдаланбаңыз. Қуат сымын немесе қуат ашасын өзіңіз жөндеуге, бөлшектеуге немесе өзгертуге әрекеттенбеңіз. Жөндеу мәселелері бойынша жақын жердегі Samsung қызмет көрсету орталығына хабарласыңыз.
- Қуат сымын жергілікті электр талаптарына сәйкес келетін розеткаға сұғыңыз. Розетканы тек осы құрылғы үшін пайдаланыңыз және ұзартқышты пайдаланбаңыз.
- Өнімді жылжытқан кезде, қуат сымының әрқашан қорғалып тұрғанына көз жеткізіңіз.
- Ток соғу, өрт шығу, ауыр жарақаттың алдын алу, өнімді зақымдау және/немесе мерт болмау үшін құрылғыны жерге дұрыс тұйықталған розеткаға қосу керек. Қабырғадағы розетка мен айырып-қосқышты білікті электрші тексергеніне көз жеткізіңіз.
- Құрылғыны жерге тұйықтайтын өткізгіш пен жерге қосатын ашамен жабдықтау керек. Қуат ашасын барлық жергілікті нормалар мен ережелерге сәйкес жерге тұйықталған және дұрыс орнатылған розеткаға қосу керек.
- Құрылғыны жерге тұйықтау керек. Құрылғы сынып немесе жұмыс істемей қалса, жер қосылымы электр тоғының ағымын, кедергісі ең төмен жолға бағыттау арқылы электр қатерінен азайтады.
- Құрылғыны пайдалану алдында оның арнайы, жерге тұйықталған электр розеткасы бар екенін тексеріңіз. Стандартты 2 контактілі қабырғалық розетканы стандартты 3 контактілі розеткаға айырбастау - пайдаланушының міндетіне жатады.
- Токқа соғылу қатерін болдырмау үшін құрылғыны барлық басшылыққа алынатын нормалар мен ережелерге сәйкес жерге дұрыс тұйықтау қажет. Пайдаланушы нұсқаулығындағы нұсқауларды орындаңыз.
- Құрылғыны техникалық ақпарат тақтайшасында берілген кернеуі бар, жеке электр розеткасына қосу керек. Бұл құрылғының жұмысын жақсартады, сондай-ақ қызып кеткен сымдар, үйдегі электр тізбектеріне шамадан тыс жүктеме салып, өрт қаупін тудырмау үшін қажет.
- Электр жүктемесін арттырмау үшін техникалық параметрлері және өлшемі сай келетін, қорғалған қуат тізбегіне қосыңыз. Сәйкес келмейтін қуат тізбектері балқып, электр немесе өрт қатерін тудыруы мүмкін.
- Жерге тұйықтайтын контактіні ешқашан қорек сымынан кеспеніз және ажыратпаңыз. Адам жарақат алмау немесе құрылғы зақымданбау үшін қуат сымын жерге дұрыс тұйықталған розеткаға қосу керек.

Қауіпсіздік туралы ақпарат

- Жерге дұрыс тұйықталмаған (тасымалданатын) бірнеше көзі бар розетканы пайдаланбаңыз. Жерге дұрыс тұйықталған көп көзді розетканы (тасымалданатын) пайдаланған кезде, ток шамасы 15 А немесе одан жоғары құрылғыны пайдаланыңыз. Бұлай істемеген жағдайда, көп көзді розетканың қызып кетуіне байланысты электр немесе өрт қатері пайда болуы мүмкін. Айырып-қосқыш қосылғанда қуат сөніп қалуы мүмкін.
- Құрылғыны жерге тұйықталған металға, тұрақты сым жүйесіне қосу немесе жерге тұйықтағыш тізбек өткізгіштерімен бірге жұмыс істеп тұруы және құрылғыны жерге тұйықтағыш терминалға немесе құрылғыдағы арнайы тетікке қосу керек. Құрылғы жерге дұрыс тұйықталмаған жағдайда электр тогы соғуы мүмкін.
- Жерге қосатын өткізгіш дұрыс жалғанбағанда электр қатері орын алады. Өнімді жерге тұйықтауға қатысты күмәніңіз болса, білікті электршіге немесе қызмет көрсету технигіне хабарласыңыз.

Орнатуға қатысты ескертулер

ЕСКЕРТУ

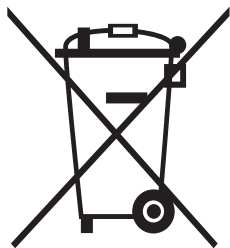
- Құрылғыны орнықты, жақсы едені бар жерге ғана орнатыңыз. Құрылғыны дірілге бейім жерлерде, кеме немесе ұшақ сияқты құрылғы аударылып кетуі мүмкін жерлерге орнатпаңыз. Құрылғы орнатылатын жерге күмәндансаңыз, Samsung қызмет көрсету орталығына хабарласыңыз.
- Өнімді ауа райы әсер ететін және температурасы мұздау температурасынан төмен жерлерге орнатпаңыз. Егер құрылғы нөлден төмен градус жағдайында тасымалданса, онда оны орнатар алдында жылытыңыз.
- Ток соғу, өрт, ауыр жарақат алудың алдын алу, өнімді зақымдамау және/немесе мерт болмау үшін құрылғыны ылғалды жерлерге (мысалы, ваннаға немесе саунаға) орнатпаңыз.
- Өртке, түтінге және/немесе құрылғының зақымдануына жол бермеу үшін құрылғыны басқа жылу көздеріне (пеш немесе жылытқыш тәрізді) жақын орнатпаңыз.
- Өртке, түтінге және/немесе құрылғының зақымдануына жол бермеу үшін шам немесе басқа тұтанғыш заттарды құрылғының үстіне, ішіне немесе айналасына қоймаңыз.
- Жарақат алмау және/немесе құрылғыны зақымдамау үшін оны жылжыту алдында Samsung қызмет көрсету орталығына хабарласыңыз.
- Құрылғыны қуат ашасына қол оңай жететін жерге орнатыңыз. Электр және/немесе өрт қатерін болдырмау үшін құрылғыны пайдаланбаған кезде қуат көзінен ажыратыңыз.
- Егер құрылғы орнатылған жер судың астында қалса, құрылғыға жақындамаңыз және дереу Samsung қызмет көрсету орталығына хабарласыңыз.
- Өрт, түтін шығуға жол бермеу және/немесе құрылғыны зақымдамау үшін құрылғының қорғаныс таспаларын түгел алыңыз.
- Құрылғыны зақымдамау және/немесе жарақат алмау үшін оны кемінде екі адам жылжыту қажет.

Тазалауға қатысты ескертулер

⚠ ЕСКЕРТУ

- Электр қатеріне жол бермеу үшін құрылғыны пайдалану немесе тазалау кезінде өткір заттарды пайдаланбаңыз.
- Құрылғыны су шашып тазаламаңыз.
- Құрылғының сыртын тазалау үшін ағартқыш зат пайдаланбаңыз. Ағартқыштар сыртқы беттің бояуын кетіруі мүмкін.
- Құрылғыны қолданғаннан кейін ішкі жағын құрғақ шүберекпен сүртіңіз.

WEEE туралы нұсқаулық



Бұл өнімді қоқысқа дұрыс тастау (Электр және электрондық жабдық қалдықтары)

(Сұрыптап жинау жүйелері бар елдерде қолданылады)

Бұйымдағы, керек-жарақтардағы немесе кітапшалардағы бұл белгі өнімді және оның электрондық керек-жарақтарын (мысалы, зарядтағыш, гарнитура, USB кабель) пайдалану мерзімінің соңында басқа тұрмыстық қоқыспен бірге тастауға болмайтындығын көрсетеді. Бақылаусыз тасталған қоқыстан қоршаған ортаға және адам денсаулығына тигізетін зиянның алдын алу үшін осы заттарды басқа қоқыстардан бөліп алыңыз және материалдық ресурстарды ұтымды пайдалануға ықпал ету жиналған қоқысты кәдеге жаратыңыз.

Тұрмыста пайдаланушылар тауарларды экологиялық қауіпсіз қайта өңдеу үшін ол туралы ақпаратты қайдан және қалай алу керектігі туралы мемлекеттік жергілікті органдарға немесе өнімді сатқан сатушыға хабарласуға болады.

Кәсіпорындардағы пайдаланушылар өзінің жеткізушісіне хабарласып, сатып алу-сату шартының талаптарын тексеруі тиіс. Бұл өнімді және оның электрондық керек-жарақтарын басқа коммерциялық қалдықтармен бірге тастауға болмайды.

Samsung компаниясының қоршаған ортаға қатысты міндеттемелері және өнімді реттеу міндеттемелері туралы ақпарат алу үшін (мысалы REACH, WEEE немесе батареялар) www.samsung.com арқылы қол жетімді сайтымызға кіріңіз.

Іске кірісу алдында

Орнату

Өнімді осы нұсқаулық пен жергілікті ережелерге сәйкес орнатыңыз.

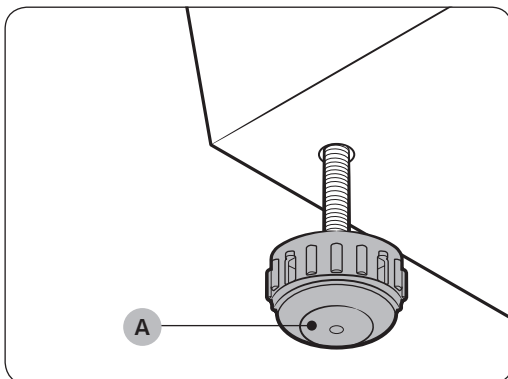
Өнімді орнату

1. Келесі қашықтықтарды сақтау үшін орнықты, тегіс орын таңдаңыз.

Үстіңгі жағы	25 мм
Бүйір жақтары	5 мм
Артқы жағы	15 мм

- Егер ең аз қашықтық сақталмаса, желдетудің жеткіліксіз болуына байланысты құрылғының жұмыс тиімділігі төмендеп, сыртқы бетіне су тамшылары жиналуы мүмкін.
- Құрылғыны күн сәулесі тура түсетін, ыстық немесе суық жерлерге орнатпаңыз. Қоршаған орта температурасы 10 °C - 35 °C градус аралығында болу қажет. Егер қоршаған орта температурасы тым жоғары немесе тым төмен болса, құрылғы қалыпты жұмыс істемеуі немесе оның өнімділігі төмендеуі мүмкін.

2. Құрылғыны деңгейлеу үшін **өзгермелі тіректі (A)** қолданыңыз. Құрылғыны жоғары көтеру үшін **өзгермелі тіректі (A)** сағат тілінің бағытымен, төмендету үшін сағат тіліне қарсы бұраңыз.



ЕСКЕРІМ

Бұйым тербеліп тұрса немесе артқы жағының биіктігін көтергіңіз келсе, жинақпен бірге берілген артқы деңгейлегішті бұйымның артқы төменгі жағына орнатыңыз.

3. Құрылғыны 230 В / 50 Гц жерге тұйықталған розеткаға қосыңыз.

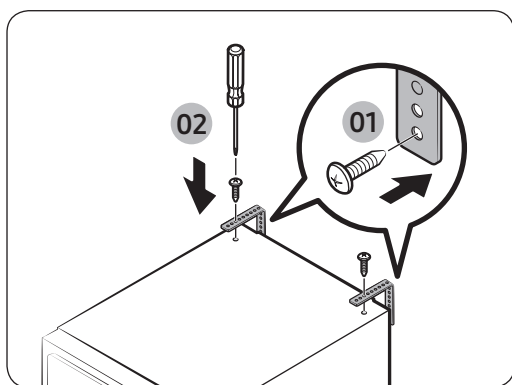
- Розетка жерге тұйықталмаған болса, құрылғыны жерге тұйықтаудың балама әдістерін Samsung қызмет көрсету орталығына хабарласып алыңыз.

ЕСКЕРІМ

- Құрылғыны орнатқаннан кейін пайдалану алдында кемінде 2 сағат күтіңіз.
- Құрылғыны алғаш пайдаланған кезде көбірек су жұмсалады. Су құятын сауытты бірнеше рет толтыру қажет болуы мүмкін.

AIRDRESSER аударылып кетуден қорғайтын белдікпен бекіту (опция)

AIRDRESSER сыртқы күштердің әсерінен немесе балалардың қозғауынан аударылып кетуі мүмкін. Қажет болса, AIRDRESSER қондырғысын бекіту және аударылып кетуін алдын алу үшін аударылып кетуден қорғайтын белдікті пайдаланыңыз. (Суретке қараңыз.)



⚠ АБАЙЛАҢЫЗ

AIRDRESSER аударылып кетуден қорғайтын белдікпен бекітпес бұрын, өнімді қуат көзінен ажыратыңыз.

📖 ЕСКЕРІМ

- Аударылып кетуден қорғайтын белдікті қабырғаға бекіту үшін бірге берілген бұранданы пайдаланыңыз.
- AIRDRESSER аударылып кетуден қорғайтын белдікті бекіту үшін AIRDRESSER жоғары бөлігіне бекітілген бұрандаларды пайдаланыңыз.

Тілді орнату

Орнатудан кейін өнімді алғаш рет іске қосқан кезде басқару панелінің дисплейінде тілді таңдау экраны пайда болады. Тілді таңдау үшін нұсқауларды орындаңыз.

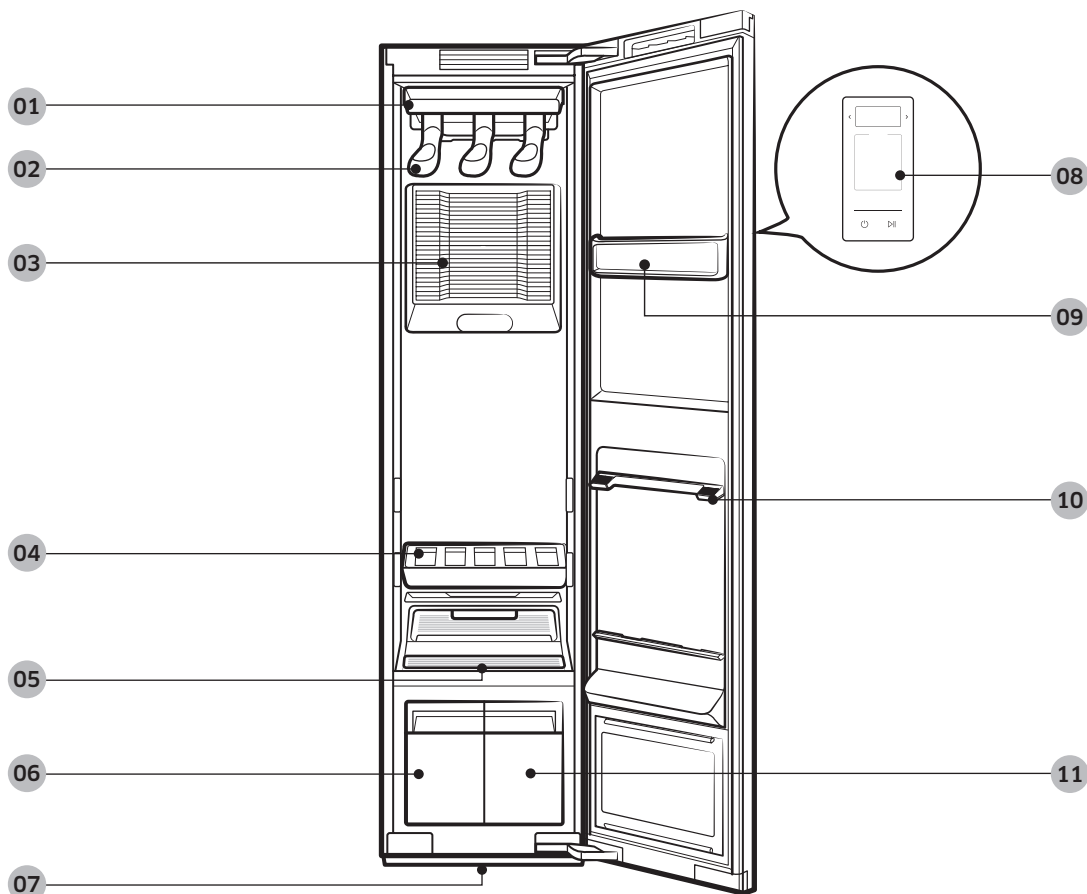
1. Тілді таңдау үшін < немесе > түймесін түртіңіз.
2. Таңдалған тілді сақтау үшін **Бастау/Үзіліс** ▷|| түймесін басып тұрыңыз.

📖 ЕСКЕРІМ

- Кейбір елдерде тілді орнату мүмкін емес.
- Одан кейін тілді өзгерту үшін **Освежение (Қалыпты)** және **Деликатный (Нәзік мата)** түймесін 3 секунд басып тұрыңыз, содан кейін жоғарыдағы нұсқауларды орындаңыз.

Іске кірісу алдында

Құрылғыға жалпылама шолу жасау



01 Ауа саңылауы

02 Ауа ілгіші

03 Ауа сүзгісі

04 Сөре

05 Қыл-қыбыр сүзгісі

06 Су төгетін сауыт

07 Су науасы

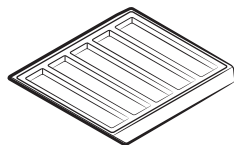
08 Басқару панелі

09 Аксессуарға күтім көрсету аумағы

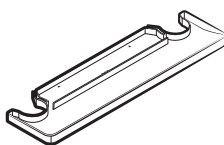
10 Сөре ұстағыш тұтқа

11 Су құятын сауыт

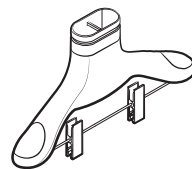
Керек-жарақтар



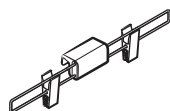
Сөре



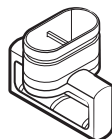
Су наусы



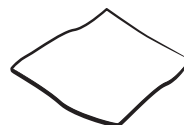
Ауа ілгіші



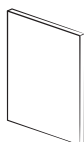
Салмақ жиынтығы



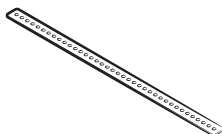
Тұрақты ілгіш жиынтығы



Тазалауға арналған шүберек



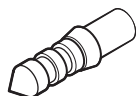
Пайдаланушы нұсқаулығы



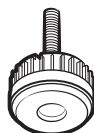
Аударылып кетуден қорғайтын
белдік



Бұранда (аударылып кетуден
қорғайтын белдікке арналған)



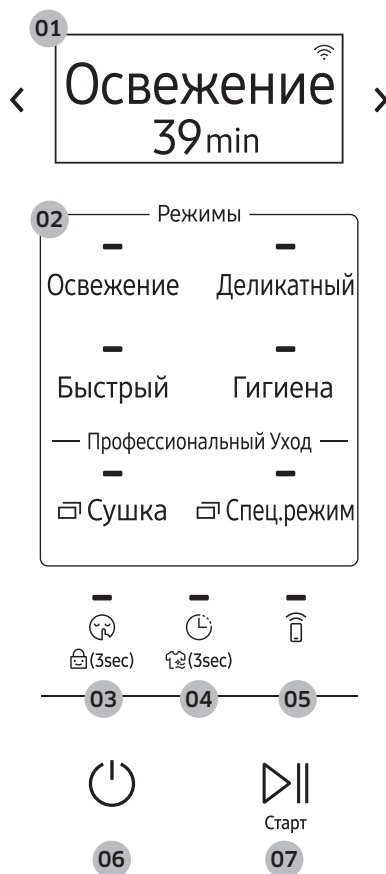
Бұрандалы анкер (аударылып
кетуден қорғайтын белдікке
арналған)



Артқы деңгейлегіш

Іске кірісу алдында

Басқару панелі





01 Дисплей



Таңдалған циклды, қалған уақытты, хабарландыруларды және Wi-Fi байланысын көрсетеді.

02 Циклдар



Таңдау үшін циклды түртіңіз. Циклдар туралы толық ақпаратты **16**-беттен қараңыз.

03 Шуылсыз / Бала қауіпсіздігінің құралы (3 сек)

<p>Шуылсыз </p>	<p>Шуылсыз режимді қосу не сөндіру үшін басыңыз. Шуылсыз режимі жұмыс істеу барысында пайда болатын шуды азайтады.</p> <p> ЕСКЕРІМ</p> <p>Шуылсыз режимі цикл уақытын арттырады.</p>
--	--

<p>Бала қауіпсіздігінің құралы </p>	<p>Бала қауіпсіздігінің құралы функциясын қосу не сөндіру үшін 3 секунд басып тұрыңыз. Бала қауіпсіздігінің құралы функциясы Қуат  түймесінен басқа түймелердің барлығын бұғаттайды.</p> <p>ЕСКЕРІМ</p> <p>Қосулы тұрған Бала қауіпсіздігінің құралы, оны өшіргенге дейін қосулы тұрады.</p>
---	---

04 Кешіктіріп аяқтау / Таза ұстау (3 сек)

<p>Кешіктіріп аяқтау </p>	<p>Кешіктіріп аяқтау функциясын іске қосу, содан кейін аяқтау уақытын арттыру (1-24 сағатқа дейін) үшін басыңыз.</p> <p>ЕСКЕРІМ</p> <ul style="list-style-type: none"> • Кешіктіріп аяқтау функциясын Құрғақтық сенсоры функциясымен бірге пайдалана алмайсыз. • Кешіктіріп аяқтау қосулы кезде, дисплей қуатты үнемдеу үшін өшіп тұрады. • Таңдалған циклге байланысты кейбір аяқтау уақытын таңдау мүмкін емес. • Заттарға және ортаға байланысты нақты аяқтау уақыты, орнатылған уақыттан өзгеше болуы мүмкін.
<p>Таза ұстау </p>	<p>Таза ұстау функциясын қосу не сөндіру үшін 3 секунд басып тұрыңыз. Цикл аяқталғаннан кейін заттарды бірден ала алмасаңыз, заттарды жаңа жуылған қалпы сақтауға болады.</p> <p>ЕСКЕРІМ</p> <ul style="list-style-type: none"> • Таза ұстау цикл аяқталғаннан кейін 24 сағат сақталады. • Қуатты өшіру немесе есікті ашу әрекеті Таза ұстау функциясын сөндіреді. • Таза ұстау қосулы кезде, дисплей қуатты үнемдеу үшін өшіп тұрады.

05 Smart Control

Smart Control функциясын қосу не сөндіру үшін басыңыз. **Смарт басқару** туралы толық ақпаратты 25-беттен қараңыз.

06 Қуат

Қуат функциясын қосу не сөндіру үшін басыңыз.


07 Бастау/Үзіліс

Өнімді іске қосу үшін басып тұрыңыз. Өнімді кідірту үшін түртіңіз.

Іске кірісу алдында

Циклға шолу жасау

Күнделікті циклдар

Цикл	Сипаттама
Освежение (Қалыпты)	<ul style="list-style-type: none">Күнделікті киіміңізді жаңартуға арналған.
Деликатный (Нәзік мата)	<ul style="list-style-type: none">Шифон, шілтер және әшекейлері бар заттар сияқты нәзік заттарға арналған.Бұл циклды капрон зат үшін пайдаланыңыз.
Быстрый (Жылдам)	<ul style="list-style-type: none">Жеңіл иістері бар және шамалы қыжымданған заттарға тез күтім көрсетуге арналған.
Гигиена (Зарарсыздандыру)	<ul style="list-style-type: none">Киімді бумен зарарсыздандыруға арналған. <p> ЕСКЕРІМ</p> <ul style="list-style-type: none">Бірден артық немесе үлкен зат салмаңыз. Ірі немесе көлемді заттар бумен ауа ағынын тежеуі мүмкін.Егер дисплейде Гигиеническая обработка (Зарарсыздандыру) хабары пайда болған кезде циклді тоқтатсаңыз немесе өзгертсеңіз, заттарға зақым келуі немесе әбден кеппей қалуы мүмкін.

Кептіру циклдары




АБАЙЛАҢЫЗ

Келесі заттардың ешқайсысы үшін Кептіру циклдарын пайдаланбаңыз.

- Былғары, тері, қауырсын, барқыт, жібек.
- Резеңке немесе жөкесі бар кез келген зат.
- Жүн араласқан, су өткізбейтін, жібек қосылған немесе кендір қосылған маталардан жасалған заттар.
- Қылдарының ұзындығы 1 см-ден асатын тері көрпелер, жүн көрпелер, кілемдер, матрацтар.
- Сым өткізілген іш киімдер, колготки, шұлықтар.

ЕСКЕРІМ

Кептіру нәтижелері бұйымдардың қалыңдығына байланысты өзгеруі мүмкін.

Цикл	Сипаттама
Сушка (Құрғақтық сенсоры)	<p>AIRDRESSER заттарды кептіру уақытын автоматты түрде орнатады.</p> <p> ЕСКЕРІМ</p> <ul style="list-style-type: none"> • Құрғақтық сенсоры пайдалану кезінде су төгетін сауыт жылдам толады. • Құрғақтық сенсоры шамадан тыс дымқыл заттарды, үлкен немесе көлемді заттарды кептіре алмауы мүмкін. Егер кір кеппеген болса, циклды қайта іске қосыңыз.
Время сушки (Уақытпен кептіру)	<p>Заттарды кептіру үшін уақытты (1-3 сағат) қолмен орнатыңыз.</p> <p> ЕСКЕРІМ</p> <ul style="list-style-type: none"> • Уақытпен кептіру шамадан тыс дымқыл заттарды, үлкен немесе көлемді заттарды кептіре алмауы мүмкін. Егер кір кеппеген болса, циклды қайта іске қосыңыз.
Помещение (Бөлмеге күтім көрсету)	<p>Қоршаған орта ауасын құрғатуға арналған. 2 немесе 4 сағатты таңдауға болады.</p> <p> ЕСКЕРІМ</p> <ul style="list-style-type: none"> • Бөлмеге күтім көрсету режимін пайдаланған кезде құрылғының бос екеніне көз жеткізіңіз. • Бөлме температурасы жоғарылауы мүмкін.


Іске кірісу алдында

Арнайы циклдар

Цикл	Сипаттама
Костюмы (Костюм)	Шалбардың қыртыстарын кетіруге арналған. ЕСКЕРІМ <ul style="list-style-type: none">Куртканы ортаңғы ауа саңылауына және шалбарды оң жақ ауа саңылауына орналастырыңыз.Жақсы нәтижеге қол жеткізу үшін салмақ жинағын қолданыңыз.
На каждый день (Мектеп формасы)	Күнделікті жууға немесе кептіруге болмайтын мектеп киімдеріне арналған.
Шерсть/Трикотаж (Жүн мата/Тоқыма)	Жүн немесе тоқыма заттарға арналған. ЕСКЕРІМ Заттардың қалпын бұзбас үшін абайлап алып, сөреге қойыңыз.
Верхняя (Сыртқы киімдер)	Сыртқы немесе спорт киімдеріне арналған.
Пуховики (Мамықты курткалар)	Ұзақ уақыт сақталған ауыр, мамық күртешелер. ЕСКЕРІМ Ауаның еркін айналымына кедергі келтірмеу үшін ортаңғы ауа саңылауына бір зат ғана іліп қойыңыз.
Мех/Кожа (Тері/ Былғары)	Тері және былғары бұйымдарды ылғал мен шаңнан арылтады. ЕСКЕРІМ <ul style="list-style-type: none">Осы цикл кезінде жұмыс шуылы күшеюі мүмкін.Затқа күтіп көрсетуге арналған барлық нұсқауды орындаңыз.Жақсы нәтижеге қол жеткізу үшін тек бір затты пайдаланыңыз.Осы циклды пайдаланар алдында тері заттардың құрғақ екеніне көз жеткізіңіз.
Интенсивная (Берік)	Бірнеше затқа арналған.
Самоочистка (Өздігінен тазалау)	Өнімді автоматты түрде тазалайды. ЕСКЕРІМ <ul style="list-style-type: none">Құрылғының бос екеніне көз жеткізіңіз.Ең жақсы нәтижеге қол жеткізу және оңтайлы тазалау үшін Өздігінен тазалау аяқталғанша циклды тоқтатпаңыз немесе есікті ашпаңыз.Бұл цикл зеңді жоймайды.

Жүктеу циклдары

SmartThings қолданбасы арқылы қосымша циклдарды жүктеп алуға болады.

1. **Қуат**  түймесін түртіңіз.
2. **Спец.режим (Арнайы)** түймесін **Загружено (Жүктеу)** тетігін таңдау үшін бірнеше рет басыңыз.
3. Қолжетімді циклдарды жүктеу үшін смартфон дисплейіндегі нұсқауларды орындаңыз.
 - 10 циклға дейін жүктей аласыз.
 - Келесі циклдарды жүктеп алуға болады.
 - Зимнее (Қысқы пальто), Джинсы (Джинс), Сушка пуха (Мамықты кептіру), Детская (Балалардың киімі), Постельное (Төсек-жабдықтар), Игрушки (Қуыршақ), Аксессуары (Керек-жарақтар).

Іске кірісу алдында

Матаға күтім көрсетуге арналған нұсқаулық

- Маталарға өңделуіне байланысты әртүрлі күтім көрсетіледі. Матаны күтуге арналған нұсқаулықта барлық материалдар қамтылмаған, сондықтан оны анықтамалық мақсатта пайдаланыңыз. AIRDRESSER қолданар алдында киіміңізге зақым келтірмеу үшін күтім затбелгі жапсырмасын тексеріңіз.
- Жалпы, арнайы немесе зарарсыздандыру циклдарына жууға жарамайтын, ыстыққа төзімсіз, боялмаған заттарды қоймаңыз. Мата түстерінің қанықтығын анықтау үшін шағын, көрінбейтін жерді (ішкі тігістерді) сумен дымқылдап сынақ жасаңыз. Қосымша көмек алу үшін киім өндірушіге, химиялық тазалау жөніндегі маманға хабарласыңыз немесе матаны күту жөніндегі егжей-тегжейлі нұсқаулыққа назар аударыңыз.

Цикл санаты

Матаға күтім көрсету жөніндегі нұсқаулық кестесінде көрсетілген әрбір санатқа енгізілген нақты циклдарды тексеру үшін келесі кестені қараңыз.

Санаты	Циклдар
Жалпы циклдар	Освежение (Қалыпты), Быстрый (Жылдам), Деликатный (Нәзік мата)
Арнайы циклдар	Костюмы (Костюм), На каждый день (Мектеп формасы), Шерсть/Трикотаж (Жүн мата/Тоқыма), Верхняя (Сыртқы киімдер), Пуховики (Мамықты куртқалар), Мех/Кожа (Тері/Былғары), Интенсивная (Берік), Зимнее (Қысқы пальто)**, Джинсы (Джинс)**, Аксессуары (Керек-жарақтар)*
Зарарсыздандыру циклдары	Гигиена (Зарарсыздандыру), Детская (Балалардың киімі)**, Постельное (Төсек-жабдықтар)**, Игрушки (Қуыршақ)**
Кептіру циклдары	Сушка (Құрғақтық сенсоры), Время сушки (Уақытпен кептіру), Сушка пуха (Мамықты кептіру)**

* = Арнайы циклдар / ** = Жүктеу циклдары

Матаға күтім көрсетуге арналған нұсқаулық кестесі

Табиғи талшықтар - өсімдік талшықтары

Мата	Циклдар					Киімдер / Ескертулер
	Жалпы		Арнайы	Зарарсыздандыру	Құрғақ	
	Қыжымдарды азайту	Иісін кетіру				
Мақта мата		●	●	●	●	Сүлгілер, шұлықтар, іш киімдер, джинс киімдер, спорттық киімдер, футболкалар, көрпелер 100% мақта маталардағы қыжымдар қалуы мүмкін. Циклдан кейін қажетіне қарай үтіктеңіз.
Зығыр, кендір, рами		●	●	●	●	Жазғы киімдер, дастархан Кейбір қыжымдар қалуы мүмкін. Жалпы, арнайы не зарарсыздандыру циклдарын қолданар алдында маталарды жууға/қолмен жууға болатындығына көз жеткізіңіз. Нәзік матадан тігілген киімдерді сөреге қойыңыз. Крахмалданған киімдерді пайдаланбаңыз.
Жасанды жібек	●	●	●		●	Костюмнің астары, блузкалар, галстуктар, пижамалар

● = Мүмкін / ✖ = Күтім затбелгісін тексеріңіз

Табиғи талшықтар - жануарлар талшықтары

Мата	Циклдар					Киімдер / Ескертулер
	Жалпы		Арнайы	Зарарсыздандыру	Құрғақ	
	Қыжымдарды азайту	Иісін кетіру				
Альпака, түйенің жүні, кашемир	✖	✖	●			Пальтолар, костюмдер Тоқыма киімдерді сөреге қойыңыз. Альпака мен түйенің жүні ыстық сумен жуғанда отырады.
		✖	●			Мойынорағыштар, тоқыма киім Тоқыма киімдерді сөреге қойыңыз. Альпака мен түйенің жүні ыстық сумен жуғанда отырады.

Іске кірісу алдында

Мата	Циклдар					Киімдер / Ескертулер
	Жалпы		Арнайы	Зарарсыздандыру	Құрғақ	
	Қыжымдарды азайту	Иісін кетіру				
Тері, былғары			●*			Пальтолар, мойынорағыштар * Мех/Кожа (Тері/Былғары) циклын ғана пайдаланыңыз. Былғары 100% табиғи былғарыдан болуы керек (жасанды былғары болмау керек)
Жібек						Жібек галстуктер, ленталар, мойынорағыштар, блузкалар Жібек маталарды AIRDRESSER құрылғысында пайдалануға болмайды.
Жүн мата		×	●*		●	Свитер, тоқыма киім Тоқыма киімдерді сөреге қойыңыз. Кейбір жүн матаны ыстық сумен жуған отырады. Жалпы не арнайы циклдарды қолданар алдында маталарды жууға/қолмен жууға болатындығына көз жеткізіңіз. * Шерсть/Трикотаж (Жүн мата/ Тоқыма) циклын пайдалану ұсынылады.
	●	●	●*	×	●	Қысқы пальто, костюмдер Тоқыма киімдерді сөреге қойыңыз. Кейбір жүн матаны ыстық сумен жуған отырады. Жалпы, арнайы не зарарсыздандыру циклдарын қолданар алдында маталарды жууға/қолмен жууға болатындығына көз жеткізіңіз. * Зимнее (Қысқы пальто) немесе Костюмы (Костюм) циклын пайдалану ұсынылады.

● = Мүмкін / × = Күтім затбелгісін тексеріңіз

Жасанды талшықтар

Мата	Циклдар					Киімдер / Ескертулер
	Жалпы		Арнайы	Зарарсыздандыру	Құрғақ	
	Қыжымдарды азайту	Иісін кетіру				
Ацетат	●	●	●	●	●	Костюмнің астары, блузкалар, галстуктар, пижамалар
Синтетикалық талшық	●	●	●	●	●	Термо іш киімдер, тоқыма киім Киімдерді сөреге қойыңыз.
Нейлон	●	●	●	●	●	Шұлық, іш киім Киімдерді сөреге қойыңыз.
	●	●	●	●	●	Спорттық киім
Полиуретан	●	●	●	●	●	Созылатын киім (құрамында 5% -дан аз) Егер заттың құрамында полиуретан 5 % - дан көп болса (мыс. Жүзу киімдері), күтім затбелгісін тексеріңіз.
Полизэстер	●	●	●	●	●	Сыртқы киім, спорттық киім, футболкалар, жейделер, блузалар






















● = Мүмкін / ✖ = Күтім затбелгісін тексеріңіз

Іске кірісу алдында

Матаны күтуге арналған затбелгілер

Киімнің көпшілігінде дұрыс күтім жасау туралы нұсқаулардан тұратын маталарға күтім жасайтын затбелгілер бар. Төмендегі кестеде AIRDRESSER құрылғысына сәйкес элементтерді таңдауға көмектесетін кейбір белгілер бар.

AIRDRESSER құрылғысымен бірге қолдануға болатын маталарға күтім жасайтын жапсырмалар

Санаты	Жапсырма	Маңыздылығы	AIRDRESSER құрылғысымен бірге пайдаланыңыз
 Жуылатын жапсырмалар		Қалыпты	○
		Тұрақты пресс	○
		Нәзік мата	○
		Жууға болмайды	○*
		Қолмен жуу	○
 Кептіру құрылғысының жапсырмалары		Жылу жоқ	Х
		Аз	○
		Орташа	○
		Жоғары	○
		Қалыпты	○
		Тұрақты пресс	○
		Нәзік мата	○
		Кептіруге болмайды	○
 Кептіру жапсырмалары		Іліп кептіру	○
		Дымқыл тұрғанда кептіру	○
		Ілмей кептіру	○**
		Көлеңкеде кептіру	○
		Кептірмеу	Х

* AIRDRESSER құрылғысын кейбір жууға болмайтын киімдер (тері немесе былғары маталар) үшін қолдануға болады. Матаға күтім көрсету туралы нұсқаулықты қараңыз.

** Матаға күтім көрсету жапсырмасында осы белгісі бар заттар үшін сөрені пайдаланыңыз.

Смарт басқару

Wi-Fi байланысы

- Ұсынылатын кодтау тәсілдеріне WPA/TKIP және WPA2/AES жатады. Жақында пайда болған Wi-Fi протоколдарына немесе рұқсат етілмеген Wi-Fi протоколдарына қолдау көрсетілмейді.
- Сымсыз желінің қабылдау мүмкіндігіне қоршаған сымсыз орта әсер етуі мүмкін.
- Егер интернет провайдеріңіз компьютеріңіздің MAC мекенжайын немесе модем модулін тұрақты пайдалану үшін тіркесе, Samsung AIRDRESSER интернетке қосыла алмауы мүмкін. Мұндай жағдайда интернет провайдеріңізге хабарласыңыз.
- Интернет-брандмауэрі интернет байланысын үзуі мүмкін. Мұндай жағдай орын алса, интернет провайдеріңізге хабарласыңыз.
- Егер желідегі іркіліс интернет провайдеріңіз ұсынған шараларды орындағаннан кейін де жалғасса, жергілікті Samsung дүкеніне немесе сервис орталығына хабарласыңыз.

Қолданбаны жүктеу

Қолданбалар нарығынан (Google Play Store, Apple App Store, Samsung Galaxy Apps) SmartThings қолданбасын тауып алғаннан кейін жүктеп, оны құрылғыңызға орнатыңыз.

ЕСКЕРІМ

- SmartThings кейбір планшеттер немесе смартфондарға орнатылмауы мүмкін.
 - Ұсынылатын Android OS 6.0 не одан жоғары (кемінде 2 GB немесе RAM).
 - Android үшін қолдау көрсетілетін дисплей ажыратымдылықтары: 1280 x 720 (HD), 1920 X 1080 (FHD), 2560 x 1440 (WQHD).
 - Ұсынылатын iOS 10.0 не одан жоғары (iPhone: iPhone 6 немесе жоғары).
 - Apple құрылғылары үшін қолдау көрсетілетін дисплей ажыратымдылығы: 1334 X 750, 1920 x 1080.
- Қолданба өнімділікті арттыру үшін алдын ала ескертусіз өзгертілуі мүмкін.

Логин

Әуелі Samsung есептік жазбасымен SmartThings жүйесіне кіруіңіз керек. Жаңа Samsung есептік жазбасын құру үшін қолданбадағы нұсқауларды орындаңыз. Есептік жазба құру үшін жеке қолданба қажет емес.

ЕСКЕРІМ

Егер Samsung есептік жазбаңыз бар болса, оны қолданып жүйеге кіріңіз. Тіркелген Samsung смартфонның пайдаланушысы жүйеге автоматты түрде кіреді.

Іске кірісу алдында

Құрылғыны SmartThings қолданбасына тіркеу

1. Смартфоныңыздың сымсыз желіге қосылғанына көз жеткізіңіз. Қосылмай тұрса, **Settings (Параметрлер)** режиміне өтіп, сымсыз байланысты қосып, AP (Кіру нүктесі) таңдаңыз.
2. Смартфоныңыздағы **SmartThings** қолданбасын ашыңыз.
3. “**A new device is found. (Жаңа құрылғы табылды.)**” деген хабарлама көрінсе, **Add (Қосу)** опциясын таңдаңыз.
4. Хабарлама пайда болмаса + опциясын таңдап, қол жетімді құрылғылар тізімінен құрылғыңызды таңдаңыз. Егер құрылғы тізімде болмаса, **Device Type (Құрылғы түрі) > Specific Device Model (Арнайы құрылғы үлгісі)** параметрін таңдап, құрылғыны қолмен қосыңыз.
5. Тіркеуді аяқтау үшін экрандағы нұсқауларды орындаңыз.

SmartThings қолданбасына шолу

Санаты	Функция	Сипаттама
Бақылау	Циклдың қалып-күйі	Ағымдағы цикл мен параметрлерді, сондай-ақ циклдың қалған уақытын тексере аласыз.
	Смарт басқару	AIRDRESSER құрылғысында Smart Control күйі көрсетіледі.
	Қуатты бақылау	Сіз энергияны тұтыну жағдайын бақылай аласыз.
Басқару	Бастау / Үзіліс / Болдырмау	Циклді және қажетті опцияларды таңдап, іске қосу және жұмыс істеу, уақытша тоқтату немесе ағымдағы әрекетті болдырмау үшін Бастау / Үзіліс / Болдырмау параметрін таңдаңыз.
Хабарландыру	Цикл аяқталды	Ағымдағы циклдың аяқталғанын хабарлайды.

Санаты	Функция	Сипаттама
AIRDRESSER функциялары	Күтім көрсету рецепті	Матаның түрі мен опцияларды таңдап, ең қолайлы цикл үшін ұсыныстар алыңыз.
	Менің шкафым	Киімге қатысты ақпаратты енгізу арқылы (мысалы, матаның түрі) қолданбаға өз киіміңізді қосып, ұсынылатын цикл мен күтім көрсету тарихына қатысты ақпарат ала аласыз.
	Арнайы циклды басқару	9 циклға дейін сақтауға, сондай-ақ цикл тәртібін жоюға немесе өзгертуге болады.
	HomeCare басқарушысы	AIRDRESSER құрылғыңызды тамаша күйде сақтауға көмектесетін кеңес алыңыз. Циклды пайдалану, қуатты тұтыну жиіліктерін тексеріңіз және өнімге қызмет көрсету туралы ескертулерді алыңыз.

Іске кірісу алдында

Ашық лицензия туралы құлақтандыру

Бұл өнімдегі бағдарламалық жасақтамада ашық лицензия бағдарламасы бар. Осы өнімді жөнелткеннен кейін <mailto:oss.request@samsung.com> мекенжайына хат жолдап, тиісті түпнұсқа кодты толығымен үш жылға алуыңызға болады.

Толық түпнұсқа кодты CD-ROM тәрізді физикалық құралға сақтап алуға болады, бірақ бұл үшін шамалы төлемақы алынады.

Келесі URL мекенжайы http://opensource.samsung.com/opensource/SMART_AT_051/seq/0 көпке ортақ ашық түпнұсқа кодты жүктеп алатын бетке және осы құрылғыға қатысты ашық код лицензиялық ақпаратына апарды. Бұл ұсыныс осы ақпаратты алған кез келген адамға беріледі.



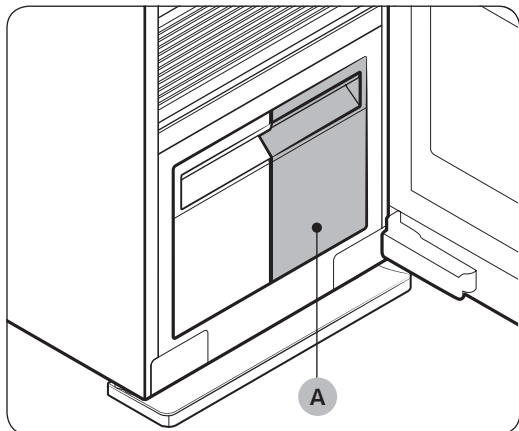
ЕСКЕРІМ

Samsung Electronics компаниясы осы мәлімдеме арқылы бұл радио құрылғы түрінің 2014/53/EU стандартына сәйкес келетінін мәлімдейді. ЕО сәйкестік туралы декларациясының толық мәтініне келесі интернет мекенжайы арқылы қолжетімді: Ресми сәйкестік декларациясын <http://www.samsung.com>, Қолдау > Өнімге қолдау көрсетуді іздеу қойындысына үлгі атауын енгізіп алуға болады.

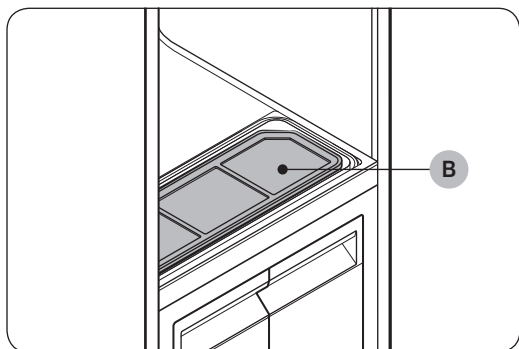
Wi-Fi таратқыштың максималды қуаты: 2,412 ГГц – 2,472 ГГц кезінде 20 дБм

Құрығыны және керек-жарақтарды пайдалану

Циклды пайдалану



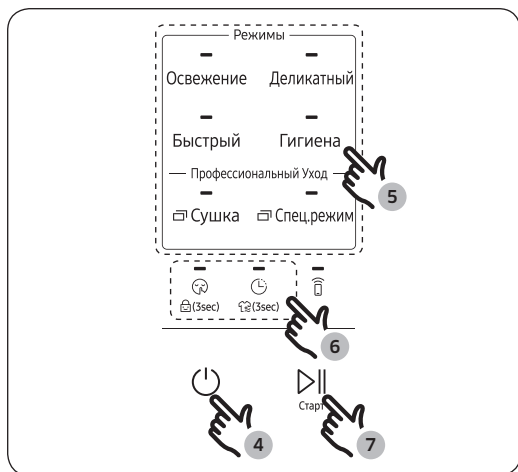
1. **Су құятын сауыт (A)** суға толы екеніне көз жеткізіңіз.



2. **Қыл-қыбыр сүзгісі (B)** таза екеніне көз жеткізіңіз.

3. Киімдерді **Керек-жарақтарды пайдалану** тарауында көрсетілгендей салыңыз.

Құрығыны және керек-жарақтарды пайдалану



4. Қуат түймесін түртіңіз.
5. Циклды таңдаңыз.
 - Освежение (Қалыпты), Деликатный (Нәзік мата), Быстрый (Жылдам) немесе Гигиена (Зарарсыздандыру) түймесін түртіңіз.
 - Кептіру цикларында қажетті кептіру циклын таңдау үшін Сушка (Құрғақ) түймесін түртіңіз.
 - Арнайы цикларында қажетті арнайы циклды таңдау үшін Спец.режим (Арнайы) түймесін бірнеше рет басыңыз.
6. Қажетті опцияларды таңдаңыз.
 - Шуылсыз , Бала қауіпсіздігінің құралы , Кешіктіріп аяқтау , Таза ұстау
7. Бастау/Үзіліс түймесін 3 секунд басып ұстап тұрыңыз.

Пайдалану нұсқаулары

Қолданар алдында

- Бұл өнімді заттарды тазалау үшін пайдалануға болмайды. Ең жақсы нәтижеге қол жеткізу үшін құрылғыны қолданбас бұрын барлық заттарды жуып, кептіріңіз.
- Құрылғыны пайдаланар алдында күшті иісі бар заттарды немесе ұзақ уақыт сақталған заттарды жууды ұсынамыз.
- Заттарды иістерінің күштілігіне қарай сұрыптаңыз.
- Құрылғыны пайдаланар алдында киімнің немесе барлық заттардың затбелгілерін тексеріңіз.
- Құрылғыға киім салар алдында барлық қалталарын босатыңыз.
- Құрылғыны зат сақтайтын үшін шкаф ретінде пайдаланбаңыз.
- Құрылғы үй жануарларының қыл-қыбырларын тазалай алмайды.

Пайдалану кезінде

- Заттардың құрылғының төменгі бөлігіне тиіп тұрмағанына көз жеткізіңіз. Қажет болса, ілініп тұрған заттар құрылғының табанына тиіп кетпеуі үшін сәрені пайдаланыңыз.
- Бу циклы кезінде шуыл пайда болуы мүмкін.
- Циклды аяқталмай тұрып тоқтату қажет болса Кептіру циклын міндетті түрде орындаңыз.
- Жұмыс уақыты қоршаған ортаға және заттардың түріне байланысты.
- Уақытылы пайдалану кезінде құрылғыда көрсетілетін уақыт нақты жұмыс уақытынан өзгеше болуы мүмкін.
- Құрылғы жұмыс істеп тұрғанда есігін ашпаңыз.

Пайдаланғаннан кейін

- Қыртыстардың азаюы мата түріне байланысты.
- Цикл аяқталғаннан кейін заттарды бірден сыртқа шығарыңыз. Заттарды дереу шығара алмасаңыз Кешіктіріп аяқтау немесе Таза ұстау циклын пайдаланыңыз.
- Заттарды алғанда, затты да, ілгішті де ұстап тұрыңыз.

Керек-жарақтарды пайдалану

Ауа ілгіші

Күрте, спорт киімдері және блейзерлер үшін ауа ілгішін пайдаланыңыз.

ЕСКЕРІМ

- Ілгіштердің ішкі және сыртқы бөліктері таза және ешбір бөгде затсыз екеніне көз жеткізіңіз.
- Тоқыма, жүн, іш киімдер үшін ілгіштерді пайдаланбаңыз.
- Жоғарғы жақтағы заттардың ең үлкен ұзындығы 110 см, төменгі жақта 100 см болуы тиіс.
- Матаның түріне немесе өлшеміне байланысты киіміңіздің жағасы қыжымдануы мүмкін.



Ауа ілгіштерін пайдалану

1. Заттарды ілгішке біркелкі бағытта іліңіз.
 - Заттар ілгіштен түспеу үшін түймелерінің барлығын міндетті түрде түймелеп, сыдырма ілгектерін тартыңыз.
 - Барлық заттардың жалпақ пішінде ілініп тұрғанына көз жеткізіңіз. Ілгіштің қысқыштары сыртқа шықпайтынына көз жеткізіңіз.
2. Ілмектерді ауа саңылауына сырт еткен дыбыс естілгенше сырғытыңыз.
 - Ілгіштердің барлығы бір бағытқа бағытталғанына көз жеткізіңіз.
 - Ауа ілгіштері ауа саңылауына дұрыс салынбаса, діріл немесе шуыл пайда болуы мүмкін.

ЕСКЕРІМ

Жақсы нәтижелерге жету үшін ортаңғы саңылауға ұзын зат ілмеңіз.

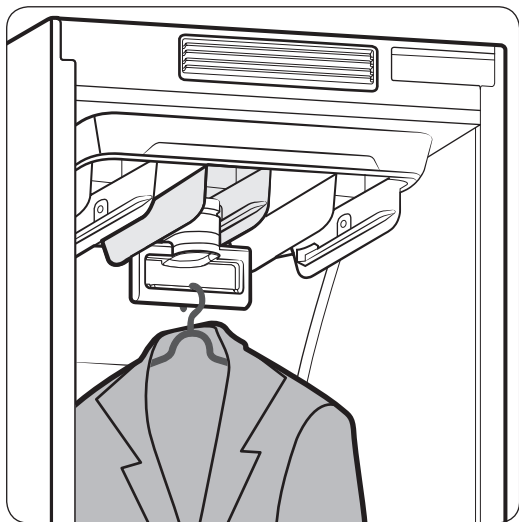
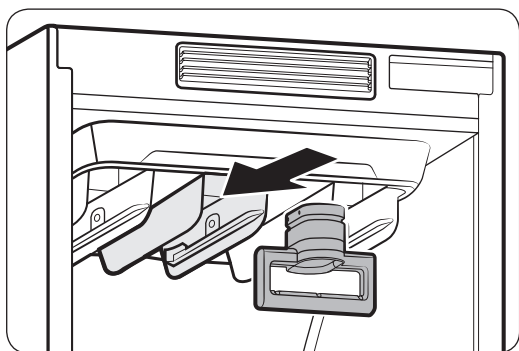
Құрығыны және керек-жарақтарды пайдалану

Тұрақты ілгіш жиынтығы

Әдеттегі ілгіштерді заттарды ілуге арналған ілгіш ретінде пайдалануға болады. Дегенмен, тамаша нәтижеге қол жеткізу үшін ауа ілгіштерін пайдаланыңыз.

ЕСКЕРІМ

- Қызу әсерінен деформацияланбайтын ілгіштерді пайдаланыңыз.
- Ілгіштердің ішкі және сыртқы бөліктері таза және ешбір бөгде затсыз екеніне көз жеткізіңіз.
- Пластик/силикон/ағаш ілгіштер мен желімделген ілгіштерді пайдаланбаңыз.
- Тот басатын киім ілгіштерді пайдаланбаңыз.



Әдеттегі киім ілгіштер жинағын пайдалану

1. Заттарды ілгішке біркелкі бағытта іліңіз.
 - Заттар ілгіштен түспеу үшін түймелерінің барлығын міндетті түрде түймелеп, сыдырма ілгектерін тартыңыз.
 - Барлық заттардың жалпақ пішінде ілініп тұрғанына көз жеткізіңіз. Ілгіштің қысқыштары сыртқа шықпайтынына көз жеткізіңіз.
2. Әдеттегі ілгіштер жинағын ауа саңылауына сырт еткен дыбыс естілгенше сырғытыңыз, содан кейін ілгіштерді әдеттегі ілгіштер жинағына іліңіз.
 - Ілгіштердің барлығы бір бағытқа бағытталғанына көз жеткізіңіз.
 - Егер әдеттегі ілгіштер жинағы ауа саңылауына дұрыс орнатылмаса, діріл және шуыл пайда болуы мүмкін.

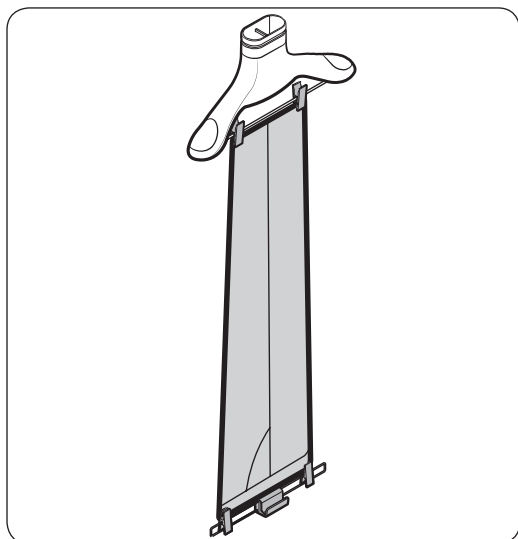
ЕСКЕРІМ

Жақсы нәтижелерге жету үшін ортаңғы саңылауға ұзын зат ілмеңіз.

Салмақ жиынтығы

ЕСКЕРІМ

- Шалбар немесе салмақ жиынтығы құрылғының түбіне тимейтініне көз жеткізіңіз.
- Шалбардың максималды ұзындығы 100 см болуы керек.

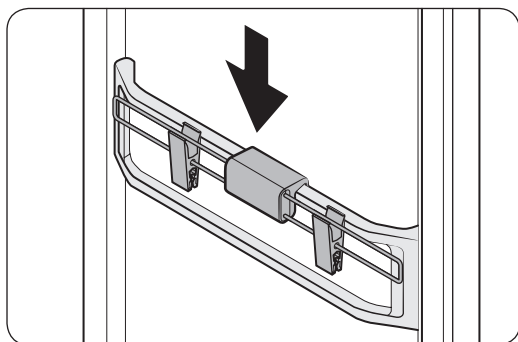


Салмақ жиынтығын пайдалану

1. Шалбарлардың балағын ауа ілгішке бекітіңіз.
2. Шалбарлардың екінші басын салмақ жинағына бекітіңіз.
3. Ауа ілгішін сырт еткен дыбыс естілгенше ауа саңылауына сырғытыңыз.

ЕСКЕРІМ

Қыртыстарды болдырмау үшін қысқыштарды сыртқа қарай жылжытып, шалбарды жайыңыз.



Қолданбаған кезде салмақ жинағын керек-жарақтар қоятын жерде сақтаңыз.

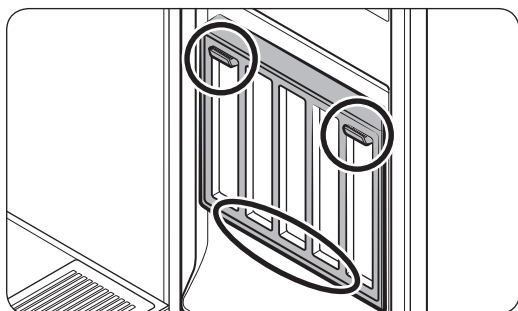
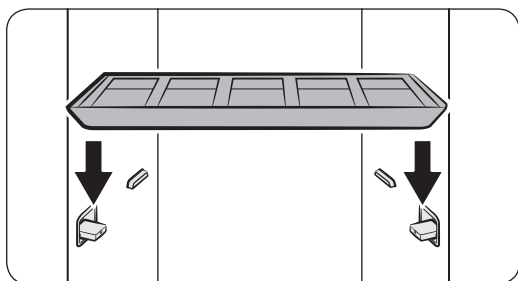
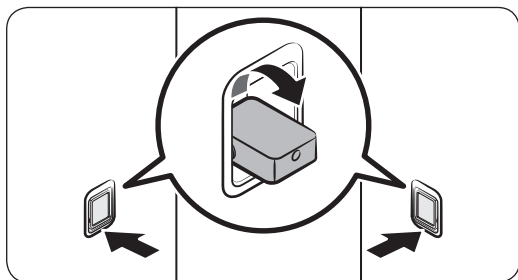
Құрығыны және керек-жарақтарды пайдалану

Сөре

Ілгішті қолдануға болмайтын заттар үшін берілген сөрелі пайдаланыңыз.

ЕСКЕРІМ

- Тек киімді немесе киімге арналған керек-жарақтарды ғана қойыңыз. Сөреге ауыр зат қоймаңыз және оны басқа заттарды сақтау үшін пайдаланбаңыз.
- Балаларды сөреге отырғызбаңыз немесе үстіне шығармаңыз.
- Сөрелің алдыңғы, артқы және бүйір жақтарынан және сөрелің торларынан заттардың салбырап тұрмағанына көз жеткізіңіз.
- Заттарды басқа заттардың үстіне қоймаңыз.



Сөрелі пайдалану

1. Сөрелерді алу үшін бүйір қабырғалардағы сөре ұстағыштардың астыңғы жақтарын басыңыз.
2. Сөрелі сөре ұстағыштарға орналастырыңыз. Сөредегі ойықтар ұстағышқа нығыз кіргеніне көз жеткізіңіз.

ЕСКЕРІМ

Сөрелің шеттері мен бүйір қабырғалардың арасындағы саңылаудың болуы қалыпты жағдай.

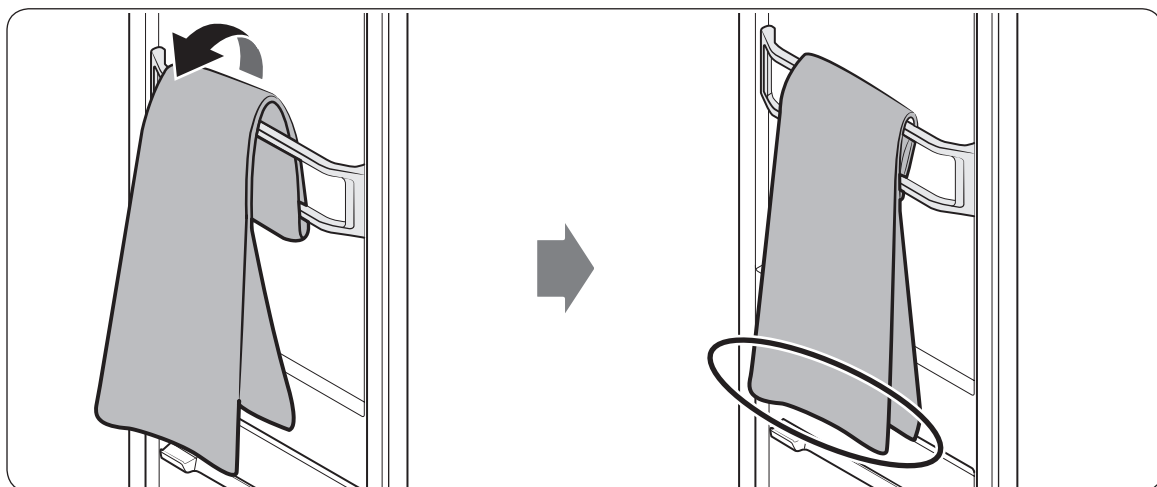
Сөрелі пайдаланбаған кезде есікте сақтаңыз. Сөрелі төменгі ұстағышқа қойып, содан кейін оны жоғарғы ұстағышқа іліп қойыңыз.

Аксессуарға күтім көрсету аумағы

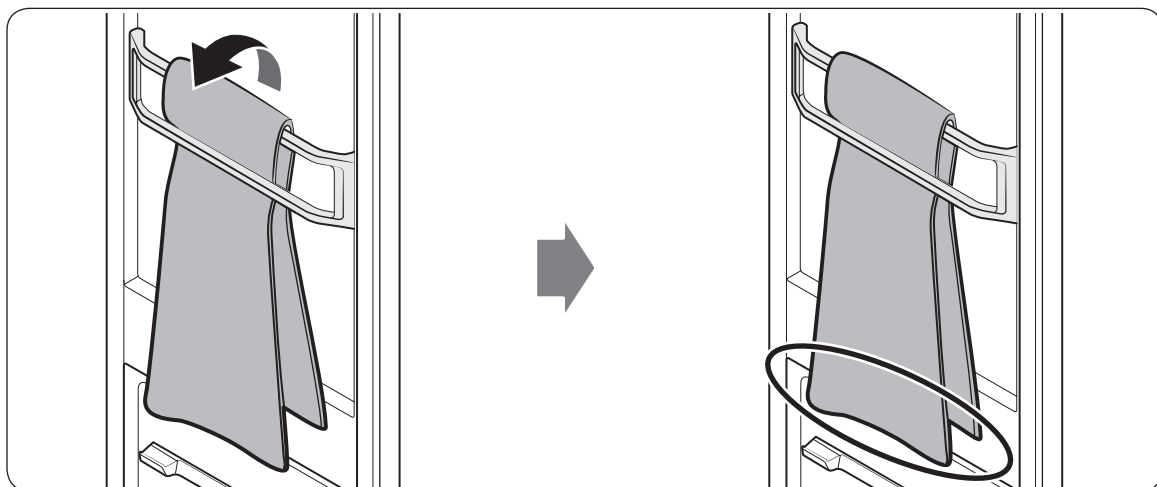
Шарфтар үшін аксессуарға күтім көрсету аумағын пайдаланыңыз.

Шарфты қауіпсіз ілу үшін төмендегі суреттерге қараңыз.

1-тәсіл



2-тәсіл



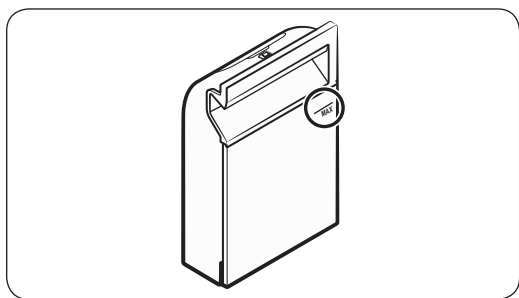
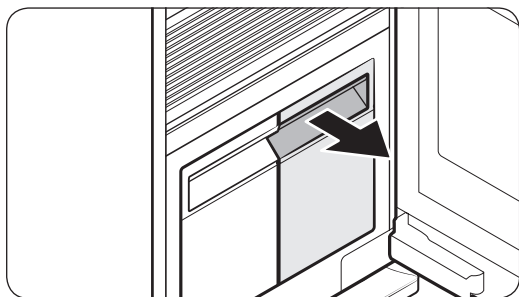
- Екі ұшының ұзындығының бірдей екенін тексеріңіз.
- Матаның түріне байланысты қыжимдары жазылмауы мүмкін.

Құрығыны және керек-жарақтарды пайдалану

Су құятын сауыт

ЕСКЕРІМ

- Құрылғыны пайдалану алдында су құятын сауытта судың бар екеніне көз жеткізіңіз.
- Құрылғыны алғаш пайдаланған кезде көбірек су жұмсалады.
- Сүзілген суды пайдалануды ұсынамыз.
- Егер құрылғыны ұзақ уақыт бойы пайдаланбасаңыз, су құятын сауытты босатыңыз.
- Су құятын сауыт суға толып тұрса, 4 циклға жетеді.
- Су құятын сауытты сумен ғана толтырыңыз. Жуғыш зат немесе мата жұмсартқыш сияқты кез келген басқа сұйықтықтарды құю құрылғыға нұқсан келтіруі мүмкін.
- Су төгетін сауыттағы суды су құятын сауытты толтыру үшін пайдаланбаңыз.

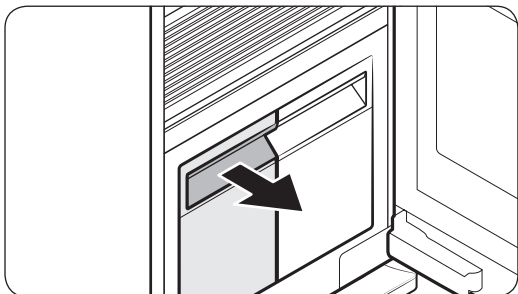


Су құятын сауытты толтыру

1. Су құятын сауытты шығарыңыз.
2. Артқы қақпақты ашып, **МАКС.** белгісіне дейін толтырыңыз.
3. Су құятын сауытты орнына қойыңыз.

Су төгетін сауыт

Құрылғыны пайдаланар алдында немесе оны ұзақ уақыт бойы пайдаланбасаңыз, су төгетін сауытты босатыңыз.



Су төгетін сауыттың суын төгу

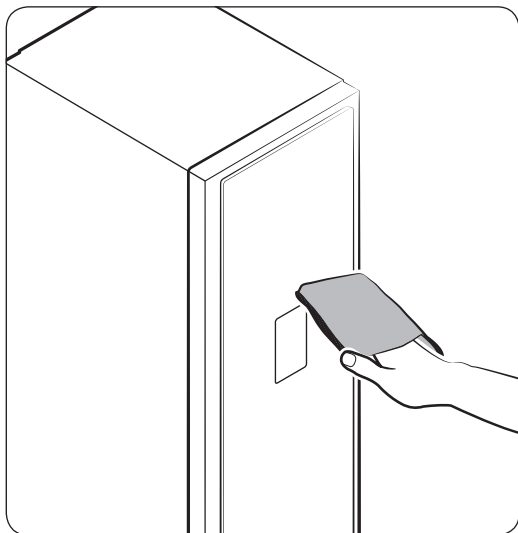
1. Су төгетін сауытты шығарыңыз.
2. Сауыттың суын ағызыңыз.
3. Су төгетін сауытты орнына қойыңыз.

Тазалау және күтім көрсету

⚠ АБАЙЛАҢЫЗ

- Тазалау алдында құрылғыны қуат көзінен ажыратыңыз.
- Жеміргіш ұнтақтарды немесе тұтанғыш тазалағыштарды пайдаланбаңыз.
- Құрылғыны су шашып тазаламаңыз.

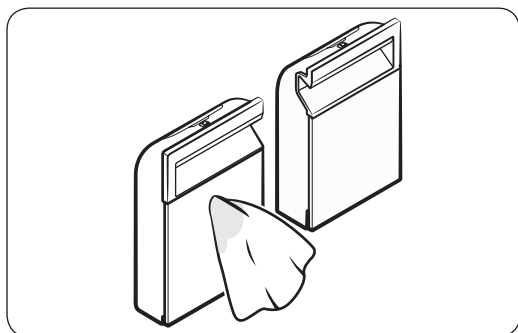
Сыртқы беті



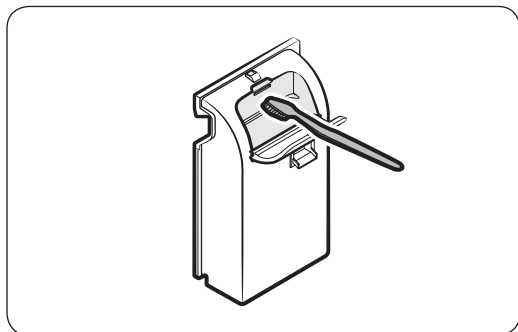
Сыртқы бетін тазалау үшін тазалағыш шүберекті пайдаланыңыз. Қатты дақтар үшін дымқыл шүберекті пайдаланып, содан кейін құрғатыңыз.

Су сауыттары

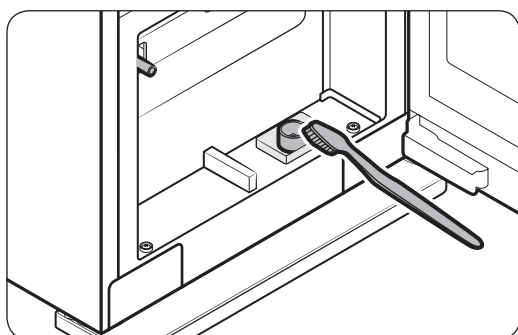
Екі сауытты да уақытылы тазалаңыз. Орнына қою алдында толығымен құрғатыңыз.



Сыртқы бетін тазалау үшін дымқыл шүберекті пайдаланыңыз.



Ішкі беттерін тазалау үшін жұмсақ шөткені пайдаланыңыз.



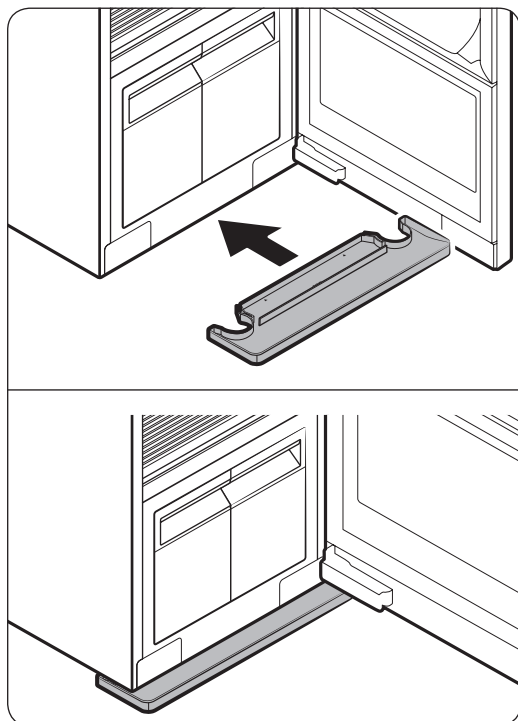
Су құятын және төгетін түтікшелерін тазалау үшін жұмсақ шөткені пайдаланыңыз.

Тазалау және күтім көрсету

Су науасы

ЕСКЕРІМ

- Су науасын уақытылы босатыңыз.
- Суды төккеннен кейін су науасын қайта орнатыңыз.

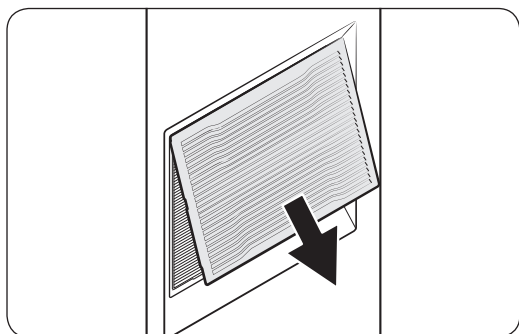


Суға арналған науаны суретте көрсетілгендей дұрыс салыңыз.

- ЖОҒАРЫ бағытталғанына көз жеткізіңіз.

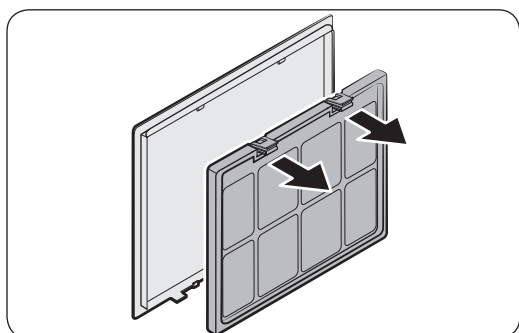
Ауа сүзгісі

Құрылғыны ауыр немесе шаң көп жинайтын заттар үшін жиі пайдалансаңыз, ауа сүзгісін жиі тазалап тұруды ұсынамыз.

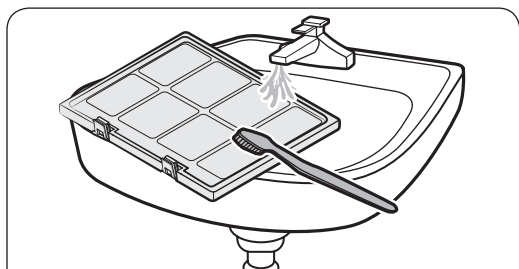


Ауа сүзгісін ауыстыру

1. Қақпақтың төменгі бөлігін ұстап, шығарып алыңыз.

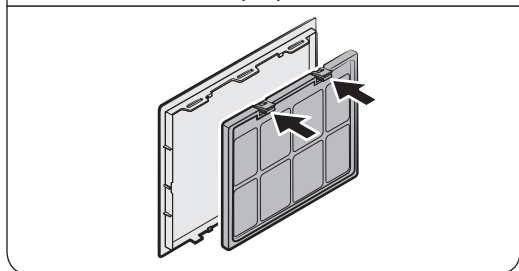


2. Сүзгіні ағытып алу үшін жоғары жағындағы екі ілмекті басып, тартыңыз.

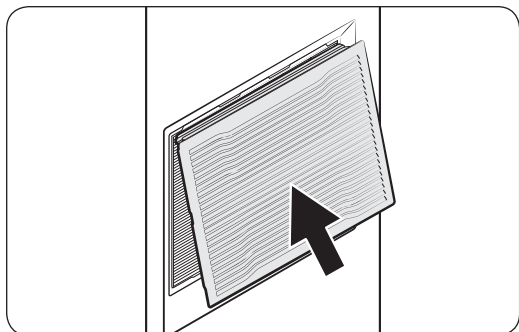


3. Сүзгіні тазалау үшін шөтке және ағынды суды пайдаланыңыз.

4. Сүзгіні көлеңке жерде кептіріп, қайта орнына салыңыз.



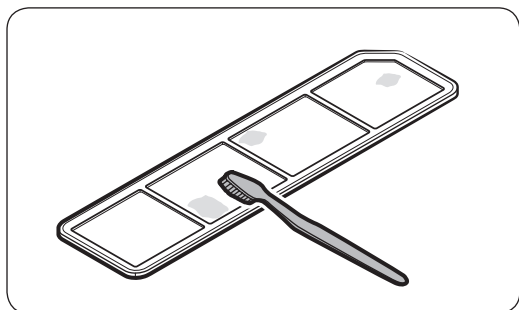
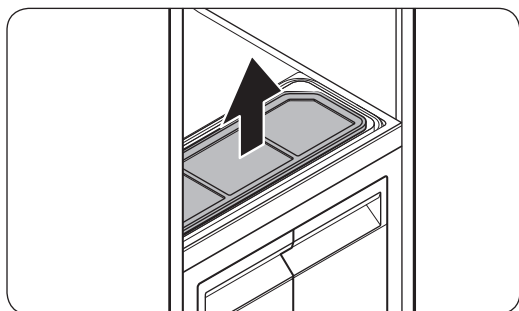
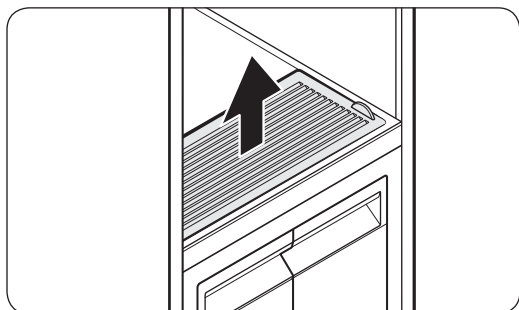
Тазалау және күтім көрсету



5. Қақпақтың жоғарғы бөлігін құрылғыға салып, қақпақты басыңыз.

Қыл-қыбыр сүзгісі

- Жақсы нәтижелерге жету үшін қыл-қыбыр сүзгісін құрылғыны пайдаланғанға дейін немесе пайдаланғаннан кейін тазалаңыз.
- Зақымданған қыл-қыбыр сүзгісін жаңа сүзгіге ауыстырыңыз.



Қыл-қыбыр сүзгісін тазалау

1. Қақпақты ашыңыз.
2. Қыл-қыбыр сүзгісін шығарыңыз.
3. Қыл-қыбыр сүзгісін тазалау үшін шөтке мен ағынды суды пайдаланыңыз. Қыл-қыбыр сүзгісін көлеңке жерде әбден кептіріңіз.
4. Қыл-қыбыр сүзгісін қайта орнына салып, қақпақты жабыңыз.

Тазалау және күтім көрсету

Қақты тазарту

Өнімділікті арттыру және өнімнің қызмет мерзімін ұзарту үшін қақты үнемі тазалап отырыңыз. Егер ескерту хабарламасын алғаннан кейін қақты бірден тазаламасаңыз, кейбір функциялардың қолданылуы шектеліп, өнімділіктің төмендеуіне немесе бұйымның қызмет ету мерзімінің қысқаруына әкелуі мүмкін.

1. Дисплейде **Descaling Required (Қақты тазалау қажет)** деген хабарлама пайда болғанда, бұйымнан барлық заттарды алып, содан кейін **Гигиена (Зарарсыздандыру)** және **Сушка (Құрғақ)** түймелерін 3 секунд басып тұрыңыз.
2. Су құятын және суды төгетін сауыттарды босатыңыз.
3. Өндірушінің нұсқаулығына сәйкес қақты кетіретін құралды сумен сұйылтыңыз.
4. Су құятын сауыттың **МАКС.** белгісіне дейін сұйылтылған қақтан тазалайтын құралды құйыңыз.
5. Қақты тазалай бастау үшін **Бастау/Үзіліс** ▷ түймесін басып тұрыңыз.
 - Егер қақтан тазалау кезінде дисплейде **Слейте воду (Су төгу)** хабары пайда болса, су төгетін сауытты босатыңыз.
6. Дисплейде **Добавьте/Слейте воду (Сауытты қайта толтыру/төгу)** хабары пайда болған кезде, су құятын және суды төгетін сауыттарды босатып, оларды жақсылап шайыңыз.
7. Су құятын сауытты **МАКС.** белгісіне дейін таза сумен толтырып, содан кейін су құятын және суды төгетін сауыттарды салыңыз.
8. Дисплейде **Проверено наличие воды (Жабдықтау/Төгу аяқталды)** хабары пайда болған кезде **Бастау/Үзіліс** ▷ түймесін басып тұрыңыз.
 - Егер қақтан тазалау кезінде дисплейде **Слейте воду (Су төгу)** хабары пайда болса, су төгетін сауытты босатыңыз.
9. Қақты тазалау аяқталғаннан кейін су төгетін сауытты босатып, су құятын сауытқа су құйыңыз.
 - Осы қадамдарды аяқтағаннан кейін AIRDRESSER құрылғысын қолдана аласыз.

ЕСКЕРІМ

- Қақты тазалау барысында діріл және шуыл естілуі мүмкін, бұл қалыпты жағдай және құрылғы ақаусыз жұмыс істеп тұр.
- Қақты тазалағаннан кейін бұйымды алғаш рет пайдаланғанда **Залейте воду (Су толтыру)** деген хабарлама пайда болуы мүмкін. Бұл қалыпты жағдай. Су құятын сауытты сумен толтырып, әрі қарай жұмыс істеуді жалғастыру үшін **Бастау/Үзіліс** ▷ түймесін басыңыз.
- Қақ тазалағыш құрал жақсылап шайылмаса, көпіршіктер пайда болуы мүмкін. Қақты тазалағаннан кейін, су құятын және суды төгетін сауыттарды міндетті түрде шайыңыз.

Құрылғыны басқа орынға ауыстыру

- Құрылғының астыңғы жағында жылжытуға арналған екі доңғалақ бар.
- Құрылғының аударылып кетпес үшін орта тұсынан итеру арқылы басқа орынға апаруды ұсынамыз. Үстіңгі немесе астыңғы жағынан итеруге болмайды.
- Құрылғыны басқа орынға жылжыту алдында оның су құятын және су төгетін сауыттарын босатыңыз. Егер сауыттар бос болмаса, құрылғыны жылжытқанда су ағып кетуі мүмкін.

Ақаулықты түзету

Ескерту хабары

Хабарлама	Әрекет
Залейте воду (Су толтыру) Залейте воду (Су құятын сауытты сауытты толтыру)	<ul style="list-style-type: none">• Су құятын сауытта жеткілікті судың бар-жоғын тексеріңіз.<ul style="list-style-type: none">- Макс. сызыққа дейін сумен толтырып, су құятын сауытты орнына қойыңыз, содан кейін іске қосу үшін Бастау/Үзіліс ▷ түймесін түртіңіз.• Су құятын сауыттың орнына дұрыс қойылғанын тексеріңіз.<ul style="list-style-type: none">- Су төгетін сауытты орнына дұрыс қойып, содан кейін іске қосу үшін Бастау/Үзіліс ▷ түймесін түртіңіз.
Слейте воду (Су төгу) Слейте воду (Су төгетін сауыттың суын төгу)	<ul style="list-style-type: none">• Су төгетін сауыттың толы екенін тексеріңіз.<ul style="list-style-type: none">- Су төгетін сауытты босатып, орнына қойып, іске қосу үшін Бастау/Үзіліс ▷ түймесін түртіңіз.• Су төгетін сауыттың орнына дұрыс қойылғанын тексеріңіз.<ul style="list-style-type: none">- Су құятын сауытты орнына дұрыс қойып, содан кейін іске қосу үшін Бастау/Үзіліс ▷ түймесін түртіңіз.
Дверь открыта (Есік ашық) Закр. дверь + СТАРТ (Есікті жабыңыз және қайта бастаңыз)	<ul style="list-style-type: none">• Есіктің ашық тұрғанын тексеріңіз.<ul style="list-style-type: none">- Есіктің жабық екеніне көз жеткізіңіз, содан кейін іске қосу үшін Бастау/Үзіліс ▷ түймесін түртіңіз.
Обнаружены изменения (Ақаулық анықталды) Откройте, чтобы проверить (Есікті ашыңыз және ішкі аумақты тексеріңіз)	<ul style="list-style-type: none">• Есіктің ашық және Бала қауіпсіздігінің құралы функциясының қосұлы екенін тексеріңіз.<ul style="list-style-type: none">- Есіктің жабық екеніне көз жеткізіңіз, содан кейін іске қосу үшін Бастау/Үзіліс ▷ түймесін түртіңіз. Құрылғының ішінде балалар немесе үй жануарлары жоқ екеніне көз жеткізіңіз.
Нет WIFI подключения (WIFI қосылмаған) Проверьте подключение (Роутерді тексеріңіз)	<ul style="list-style-type: none">• Роутердің сөндірілгенін тексеріңіз.<ul style="list-style-type: none">- Роутерді қосып, содан кейін интернетке қосылыңыз.

ЕСКЕРІМ

Егер мәселе сонда да шешілмесе, жергілікті Samsung қызмет көрсету орталығына хабарласыңыз.

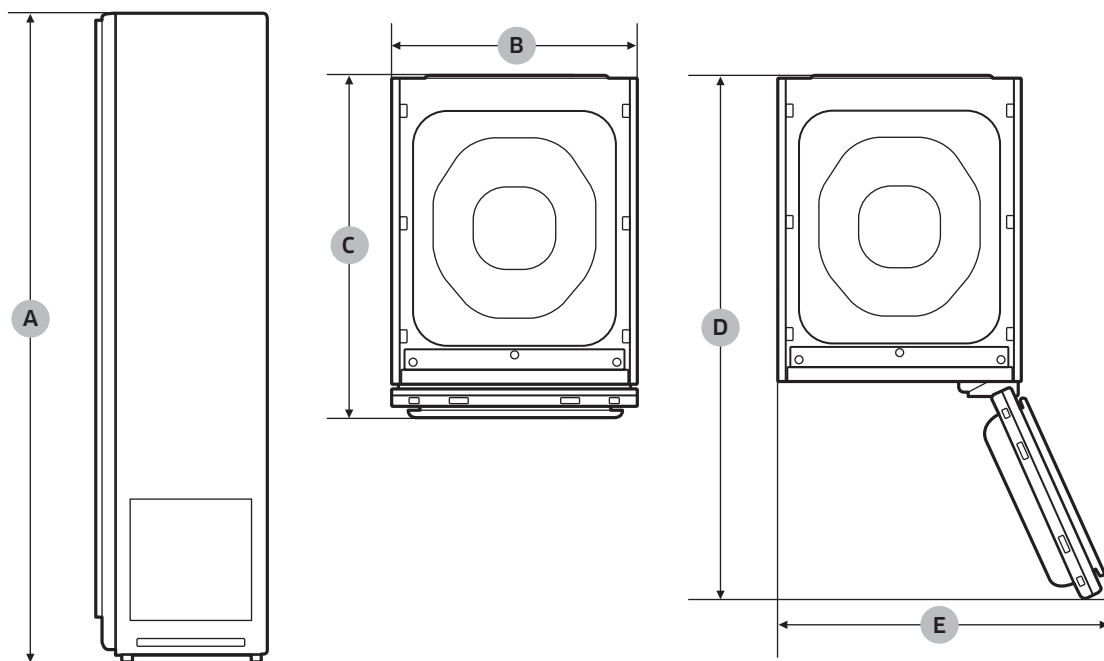
Тексеру нүктесі

Ақаулық	Әрекет
Құрылғы іске қосылмайды.	<ul style="list-style-type: none"> • Құрылғыны іске қосу үшін Қуат ☹ тетігін түртіңіз. • Қуат сымының дұрыс қосылғанын тексеріңіз. • Айырып-қосқыштың қосылғанын тексеріңіз. • Қуат сымының осы құрылғыға арнайы есептелген электр розеткасына қосылғанына көз жеткізіңіз.
Құрылғы жұмыс істемейді.	<ul style="list-style-type: none"> • Есіктің жабық екеніне көз жеткізіңіз, содан кейін Бастау/Үзіліс ▷ түймесін түртіңіз. • Су аққан немесе қайнаған кездегі тәрізді дыбыс естісеңіз, құрылғы бумен өңдеу циклын орындауға дайындалуда. Бұл қалыпты жағдай. • Бала қауіпсіздігі құралының сөндірулі екеніне көз жеткізіңіз. • Судан басқа сұйықтықты қолдансаңыз, құрылғы жұмыс істемеуі мүмкін. Жергілікті Samsung қызмет көрсету орталығына хабарласыңыз.
Құрылғыдан дыбыс етіледі.	<ul style="list-style-type: none"> • Компрессор жұмыс істеген кезде құрылғыдан дыбыс шығуы мүмкін. Бұл қалыпты жағдай. • Ауа айналған кезде құрылғыдан дыбыс шығуы мүмкін. Бұл қалыпты жағдай. • Құрылғы бумен өңдеу алдында және өңдеу барысында дыбыс шығаруы мүмкін. Бұл қалыпты жағдай. • Құрылғы суды сорып шығару және ағызу кезінде дыбыс шығарады. Бұл қалыпты жағдай. • Есікті ашқан кезде, су түтік арқылы ағып жатқанда, су құятын сауыттан дыбыс естілуі мүмкін. Бұл қалыпты жағдай. • Егер дыбыс күшейіп кетсе, Samsung қызмет көрсету орталығына хабарласыңыз.
Басқару панелі жұмыс істемейді.	<ul style="list-style-type: none"> • Құрылғыны қуат көзіне қосқаннан кейін сәл күтіп, содан кейін қайталап көріңіз. Басқару панелі қуат сымы қосылғаннан кейін 10 секунд ішінде жауап береді. • Басқару панелін тазалап, әрекетті қайталаңыз. Егер мәселе сонда да жалғасса, Samsung қызмет көрсету орталығына хабарласыңыз.
Құрылғы дірілдейді.	<ul style="list-style-type: none"> • Құрылғының орнықты және тегіс жерге қойылғанына көз жеткізіңіз. • Құрылғының орнықты тұрғанына көз жеткізіңіз.
Су құятын сауыт бір рет пайдаланғаннан кейін босап қалады.	<ul style="list-style-type: none"> • Алғаш пайдаланған кезде құрылғы көбірек су жұмсайды. Бұл қалыпты жағдай.
Есіктен бу немесе ауа шығады.	<ul style="list-style-type: none"> • Есікке заттардың қыстырылып қалмағанына көз жеткізіңіз. • Есіктің дұрыс жабылып тұрғанына көз жеткізіңіз.

Ақаулықты түзету

Ақаулық	Әрекет
Жұмыс уақыты артып түсуде.	<ul style="list-style-type: none">• Дымқыл заттарды кептіруге көбірек уақыт жұмсалуды мүмкін. Жұмыс уақыты заттардың саны мен ылғалдылығына байланысты артуы мүмкін.
Циклдан кейін заттар дымқыл болып тұр.	<ul style="list-style-type: none">• Қыл-қыбыр сүзгісінің таза және дұрыс орнатылғанына көз жеткізіңіз.• Есік тығыздағышының бүлінбегеніне немесе заттардың есікке қыстырылмағанына көз жеткізіңіз. Егер есіктің тығыздағышы зақымдалған болса, қуат сымын ағытып, Samsung қызмет көрсету орталығына хабарласыңыз.
Заттардың иісі кетпеген.	<ul style="list-style-type: none">• Күшті иісі бар заттарды немесе ұзақ уақыт сақталған заттарды жуу керек.• Май ластаған заттарды жуу керек.• Мамық күртеше тәрізді үлкен заттардың иісі жақсы кетпеуі мүмкін. Үлкен заттардың өзін ғана салып, қажет болса қосымша циклді іске қосыңыз.• Күшті иісі бар заттарды басқа заттармен бірге салмаңыз. Заттарды иістерінің күштілігіне қарай сұрыптаңыз.• Қыл-қыбыр сүзгісі мен қос сауыттың таза екеніне көз жеткізіңіз.
Қыжимдар жазылған жоқ.	<ul style="list-style-type: none">• Ұзақ уақыт сақталған темір заттар.
Есік ашылған кезде құрылғыдан түтін шығады.	<ul style="list-style-type: none">• Кейбір циклдар түтінге ұқсайтын бу шығарады. Бұл қалыпты жағдай.

Техникалық сипаттама



Түрі		Кептіргіш (бу бөлімшесі)	
		DF60*8****G	
Өлшемдері (мм)	А. Биіктік	1850	
	В. Ені	445	
	С. Тереңдігі	615	
	Д. Есік ашық кездегі тереңдігі	1001	
	Е. Есік ашық кездегі ені	618	
Номинальды қуат		220-240 В / 50 Гц 1700-1900 Вт	
Сақтандырғыш (Негізгі РВА бекітілген сақтандырғыш)		250 В / 12 А	
		Түтік түрі	Жоғары сыйымдылықты
Салмақ (кг)		89,0	

Жадынама

Жадынама



Өндірілген елі: Кореяда жасалған

Өндіруші: Samsung Electronics Co., Ltd /Самсунг Электроникс Ко., Лтд

Өндірушінің мекенжайы: 129, Осеон-Донг, Гуанчсан-Гу, Гуанчжоу-Сити, 16677, Корея, Samsung Gwangju Electronics Co., Ltd

Зауыт орналасқан жер: ДИ-ЭЙЧ-ГЛОБАЛ, 32 Чеомданенсин-ро 29 бун-ки, Бук-гу, Кванджу, Корея

ҚР аумағында тұтынушылардан шағымдар мен ұсыныстарды қабылдайтын ұйым: «SAMSUNG ELECTRONICS CENTRAL EURASIA» (САМСУНГ ЭЛЕКТРОНИКС ЦЕНТРАЛЬНАЯ ЕВРАЗИЯ) ЖШС Қазақстан Республикасы, Алматы қаласы, Өл Фараби даңғылы, 36 үй, 3, 4 қабат



Символ Кедендік одақтың 005/2011 техникалық регламентіне сәйкес қолданылады және осы өнімнің қаптамасын екінші рет пайдалануға арналмағанын және жоюға жататынын көрсетеді. Осы өнімнің қаптамасын азық-түлік өнімдерін сақтау үшін пайдалануға тыйым салынады.



Символ қаптаманы жою мүмкіндігін көрсетеді. Символ сандық код және/немесе әріп белгілері түріндегі қаптама материалының белгісімен толықтырылуы мүмкін.

СҰРАҒЫҢЫЗ НЕМЕСЕ ҰСЫНЫСЫҢЫЗ БАР МА?

ЕЛ	ҚОҢЫРАУ ШАЛҒЫҢЫЗ	НЕМЕСЕ МЫНА МЕКЕНЖАЙҒА ХАБАРЛАСҒЫҢЫЗ:
RUSSIA	8-800-555-55-55	www.samsung.com/ru/support
BELARUS	810-800-500-55-500	www.samsung.com/support
GEORGIA	0-800-555-555	www.samsung.com/support
ARMENIA	0-800-05-555	www.samsung.com/support
AZERBAIJAN	0-88-555-55-55	www.samsung.com/support
KAZAKHSTAN	8-10-800-500-55-500 (GSM: 7799)	www.samsung.com/kz_ru/support
UZBEKISTAN	00-800-500-55-500 (GSM: 7799)	www.samsung.com/support
KYRGYZSTAN	00-800-500-55-500 (GSM: 9977)	www.samsung.com/support
TAJIKISTAN	88-10-800-500-55-500 (GSM: 8888)	www.samsung.com/support
MONGOLIA	1800-25-55	www.samsung.com/support
UKRAINE	0-800-502-000	www.samsung.com/ua/support (Ukrainian)
MOLDOVA	+373-22-667-400	www.samsung.com/support



Kiyim parvarish tizimi (AIRDRESSER)

Foydalanuvchi qo'llanmasi

DF60*8****G



SAMSUNG

Mundarija

Xavfsizlik ma'lumoti	3
Xavfsizlik yo'riqnomalari haqida bilish lozim	3
Muhim xavfsizlik belgilari	3
Xavfsizlikka oid muhim ehtiyot choralari	4
Umumiy ogohlantirishlar	5
Elektrga oid ogohlantirishlar	6
O'rnatishga oid ogohlantirishlar	7
Tozalashga oid ogohlantirishlar	8
WEEE belgisiga oid ko'rsatmalar	8
Boshlashdan oldin	9
O'rnatish	9
Mahsulot xususiyatlari	11
Boshqaruv paneli	13
Sikl haqida qisqacha	15
Matolarga oid yo'riqnoma	19
Mato yorliqlari	22
Aqlli boshqaruv	23
Jihoz va anjom ishlatish	26
Sikl ishlatish	26
Anjomlardan foydalanish	28
Tozalash va qarov	34
Tashqi sirti	34
Suv baklari	35
Suv patnisi	36
Havo filtri	37
Qil filtri	39
Qasmoqni olib tashlash	40
Jihozni boshqa joyga ko'chirish	40
Nosozliklarni bartaraf qilish	41
Bildirishnomalar	41
Tekshiruv nuqtasi	42
Xarakteristikalari	44

Xavfsizlik ma'lumoti

Yangi Samsung jihozini xarid qilganingiz bilan tabriklaymiz. Bu qo'llanmada jihozni o'rnatish, undan foydalanish va tegishli tarzda saqlash bo'yicha muhim ma'lumotlar beriladi. Jihozning ko'pgina afzalliklari va imkoniyatlaridan to'liq darajada foydalanish uchun ushbu qo'llanmani o'qib chiqing.

Xavfsizlik yo riqnomalari haqida bilish lozim

Yangi jihozning ko'pgina imkoniyatlari va funksiyalarini xavfsiz va samarali tarzda boshqarishni bilishingiz uchun ushbu qo'llanmani diqqat bilan o'qib chiqing. Keyinchalik foydalanish uchun qo'llanmani jihozga yaqin bo'lgan xavfsiz joyda saqlang. Bu jihozdan faqat ushbu qo'llanmada bayon qilingan maqsadlaridagina foydalaning. Bu qo'llanmadagi Ogohlantirishlar va Muhim xavfsizlik ko'rsatmalari yuzaga kelish ehtimoli bo'lgan hamma shartlar va vaziyatlarni ham qamrab olmaydi. Jihozni o'rnatish, unga texnik xizmat ko'rsatish va foydalanishda foydalanuvchi sog'lom fikr bilan ish ko'rishi, e'tiborli va ehtiyotkor bo'lishi kerak. Bu yerda bayon qilingan foydalanish bo'yicha ko'rsatmalar turli modellarga taalluqli bo'lganligi uchun jihoz xususiyatlari qo'llanmada keltirilgan xususiyatlardan bir oz farq qilishi va barcha ogohlantiruvchi belgilar ham sizning jihazingizga tegishli bo'lmasligi mumkin. Agar savol yoki muammo bo'lsa, yaqinroqdagi xizmat ko'rsatish markaziga murojaat qilishingiz yoki www.samsung.com saytidan ma'lumot oling.

Muhim xavfsizlik belgilari

Ushbu foydalanuvchi qo'llanmasida foydalaniladigan belgilar va ramzlar quyidagi ma'nolarni bildiradi:

 OGOHLANTIRISH

Jiddiy jarohat, o'lim va/yoki mulkka ziyon yetishiga olib kelishi mumkin bo'lgan xatar va ehtiyotsizliklar.

 DIQQAT

Jarohat olish va/yoki mulkka ziyon yetishiga olib kelishi mumkin bo'lgan xatar va ehtiyotsizliklar.

 OGOHLANTIRISH; Sirti qaynoq

 QAYD

Jarohat olish yoki moddiy zarar yetishi xatarini ko'rsatadi.

Siz va boshqalar jarohat olmasligi uchun shu ogohlantirish belgilari qo'yiladi.

Ularga rioya qiling.

Bu qo'llanmani o'qib chiqqach, keyinchalik foydalanish uchun ishonchli joyga olib qo'ying.

Jihozdan foydalanishdan oldin barcha ko'rsatmalarni o'qib chiqing.

Bu jihoz elektr toki va harakatlanuvchi detallardan foydalanganligi uchun ehtimoliy xatarlar mavjud. Jihoz bilan xavfsiz tarzda ishlash uchun uning qanday ishlashi bilan tanishib chiqing va undan foydalanganda xavfsizlik choralariga amal qiling.

Xavfsizlik ma'lumoti

Xavfsizlikka oid muhim ehtiyot choralari

OGOHLANTIRISH

Yong'in chiqishi, elektr toki urishi yoki jarohat olish xavfini kamaytirish uchun jihozdan foydalanganda quyidagi asosiy ehtiyot choralariga amal qiling:

1. Bu qurilmadan jismoniy, sezgi yoki aqliy qobiliyati cheklangan yoki bilimi va tajribasi yetarli bo'lmagan shaxslar (jumladan bolalar) foydalanishlari mumkin emas. Ularning xavfsizligi uchun javobgar shaxs tomonidan ushbu qurilmadan foydalanish to'g'risida ko'rsatma bergan yoki nazorat qilib turgan hollar bundan mustasno.
2. Bu jihozni 8 va undan katta yoshli bolalar, jismoniy, sezgi yoki aqliy qobiliyatlari cheklangan yoki bilimi va tajribasi yetarli bo'lmagan shaxslar ishlatishi mumkin, bunda ularga ushbu qurilmadan xavfsiz foydalanish to'g'risida ko'rsatma berilishi yoki nazorat qilib turilishi, buni ishlatishning xatarlarini tushunishlari kerak. Bolalar bu jihoz bilan o'ynamasliklari kerak. Nazorat ostida bo'lmagan bolalar bu qurilmani tozalashi va profilaktika qilishi mumkin emas.
3. Bolalar jihoz bilan o'ynamasliklarini nazorat qilib turishingiz kerak.
4. Agar elektr kabeli shikastlangan bo'lsa, xatarning oldini olish uchun u ishlab chiqaruvchi, uning xizmat ko'rsatish agenti yoki malakali shaxslar tomonidan almashtirilishi kerak.
5. **DIQQAT:** Issiqlik o'chirgichining tasodifiy qayta o'rnatilishi tufayli yetadigan zararlarning oldini olish uchun qurilma taymer singari tashqi o'chirib-yoqish qurilmasi orqali elektr toki bilan ta'minlanmasligi yoki xizmat ko'rsatuvchilar tomonidan muntazam ravishda o'chirib-yoqiluvchi zanjirga ulanmasligi kerak.
6. Bu qurilma faqat ro'zg'orda, jumladan quyidagi joylarda ishlatishga mo'ljallangan:
 - do'kon, idora yoki boshqa ishxonalarda xodimlar oshxonasida;
 - og'ilxonalarda;
 - mehmonxona va boshqa yashash joylarida mijozlar tomonidan;
 - to'shak va nonushta turidagi mehmonxonalarda.
7. **OGOHLANTIRISH:** Bu jihoz faqat suvda yuvilgan matolarni quritishga mo'ljallangan.

Umumiy ogohlantirishlar

OGOHLANTIRISH

- Tok urishi, yong'in va/yoki o'limning oldini olish uchun jihozni ishlatishdan avval shu qo'llanmada tavsiflanganidek o'rnatilgan va yerga ulanganiga amin bo'ling.
- Jihozdan faqat belgilangan maqsadda foydalaning. Jihozni bu qo'llanmada ko'rsatilgan maqsadlardan boshqa maqsadda ishlatishdan kelib chiqqan zararni kafolat qoplamaydi.
- Jarohat olmaslik va/yoki jihozga ziyon yetmasligi uchun ustiga chiqmang, ustida turmang yoki osilmang.
- Jihozni qismlarga ajratmang yoki o'zgartirmang.
- Bolalar jihoz ichida, ustida yoki atrofida o'ynashiga yo'l qo'ymang. Bolalarni doimiy nazorat ostida tutish zarur.
- Yong'in, jarohat va/yoki o'limning oldini olish uchun barcha o'rama materiallarini bolalarning qo'li yetmaydigan joyda saqlang va tegishli ravishda yechib olib, chiqitga chiqaring.
- Jihozga ho'l qo'lingiz bilan tegmang yoki ishlatmang.
- Tok urishi va/yoki yong'inning oldini olish uchun hayvonlar yoki yot jismlarni jihoz ichiga solmang.
- Agar jihozdan g'alati shovqin, hid va/yoki tutun chiqsa, darhol elektr manбайдan uzing.
- Jihoz ichiga, ustiga yoki atrofiga og'ir yoki xavfli buyumlarni qo'ymang.
- Tok urishi, yong'in va/yoki o'limning oldini olish uchun foydalanuvchi qo'llanmasida yoki chop etilgan ta'mirlash yo'riqnomasida tavsiya etilmagan bo'lsa, qolaversa, bunga malakangiz yetmasa, jihozning hech qaysi qismini tuzatmang yoki almashtirmang yoki servis ko'rsatishga harakat qilmang.
- Yong'in va/yoki portlashning oldini olish uchun benzin, kimyoviy tozalash eritgichi, iste'mol moyi yoki boshqa yonuvchan yoki portlovchan moddalar bilan tozalangan, yuvilgan, ivitilgan yoki dog' tushgan buyumlarni quritmang.
- Agar bolalar nazorat ostida bo'lmasalar yoki ularga xavfsizlik uchun javobgar shaxs tomonidan ushbu jihozdan foydalanish to'g'risida avvaldan ko'rsatmalar berilmagan bo'lsa, bu qurilmadan jismoniy yoki aqliy qobiliyati cheklangan yoki bilimi va tajribasi yetarli bo'lmagan shaxslar (jumladan bolalar) foydalanishlari mumkin emas.
- Jihozni chiqitga chiqarishdan oldin quritish bo'lmasining eshigini olib tashlang va elektr vilkasini qirqib tashlang, shu orqali qayta ishlatishning oldini olasiz.
- Jihozning rozetkasiga tegmang yoki qismlarga ajratmang. Gaz sizib chiqayotgan bo'lsa, xonani shamollating va darhol Samsung xizmat ko'rsatish markaziga murojaat qiling.
- Shisha panelga shikast yetmasligi uchun old tomonni muhofaza qilish kerak.
- Jarohat olmaslik va/yoki jihozga ziyon yetmasligi uchun bak eshiklarining ustiga chiqmang.
- Jihoz tagiga qo'l, oyoq, boshqa tana a'zolari yoki metall buyumlarni tiqmang.
- Ichkarini quritish uchun boshqa jihozlarni ishlatmang. Ichkaridagi hidni yo'qotish uchun sham ishlatmang.
- Jihoz ishlab turganida eshigini ochmang. Jihoz ishlab turganida eshigi ochilsa, uning samarasi pasayib, kondensat polga ziyon yetkazishi mumkin.
- To'ldirish yoki Oqava baklaridagi suvni ichmang.
- Har yuklashdan oldin yoki keyin qil filtrini tozalang.
- Mato yumshatgich yoki boshqa moddalarning ishlab chiqaruvchisi tavsiya qilmagan bo'lsa, ulardan statik tokni ketkazishda foydalanmang.
- Barmoqlarni qisib qoladigan joylardan uzoqroq tuting. Atrofdan bolalar bo'lsa, eshikni ehtiyot bo'lib yoping.
- Bu jihoz bilan tarkibida porolon yoki rezinali jismlar mavjud buyumlarni quritmang.

Xavfsizlik ma'lumoti

- Jihozga ziyon yetishi, ortiqcha shovqin yoki yong'inning oldini olish uchun bug' uchligiga hech narsa tiqmang.
- Ishlayotganida bug' uchligi yaqiniga qo'lingiz yoki badaningizni olib kelmang. Qaynoq bug' kuydirishi mumkin.
- Ishlayotgan paytida eshigini ochmang. Yuqori ichki harorat kuydirishi mumkin.
- Agar bug'lantirish paytida muammo yuz bersa, darhol to'xtating va undan hamma narsani olib tashlang. Agar narsalar darhol olib tashlanmasa, ular namlanib, matosiga shikast yetishi yoki hidlanishi mumkin.
- Kiyimlarni jihoz ichiga solishdan oldin barcha cho'ntaklarini bo'shating.
- Tarkibida ftorli issiqxona gazlari mavjud.
Qurilma germetik jihatdan zich yopilgan.
Atmosferaga gaz chiqarmang.
 - Sovitish moddasi (turi): R-134a (GWP = 1430)
 - Sovitish moddasi (quyish): 0,15 kg, 0,214 tCO₂e

Elektrga oid ogohlantirishlar

OGOHLANTIRISH

- Chang va suv kabi yot moddalarni ketkazish uchun elektr manbaiga ulash kabelining vilkasi va aloqa joylarini muntazam ravishda quruq latta bilan artib turing.
- Elektr vilkasini sug'urib oling va quruq latta bilan arting.
- Tok urish xatarining oldini olish uchun jihozni qismlarga ajratish yoki ta'mirlashdan oldin doim tokdan sug'uring.
- Vilkani rozetkadan sug'urishda shnuridan tortmang. Sug'urish uchun vilkani to'g'riga torting.
- Tok urishining oldini olish uchun uzaytirgichdan foydalanmang.
- Shikastlangan elektr shnuri yoki vilkasini ishlatmang. Elektr shnuri yoki vilkasini ta'mirlash, qismlarga ajratish yoki o'zgartirishga urinmang. Ta'mirlash uchun yaqinroqdagi Samsung xizmat markaziga murojaat qiling.
- Vilkani mahalliy elektr normativlariga mos keladigan rozetkaga tiqing. Bu qurilma uchun alohida rozetka ajrating, uzaytirgichdan foydalanmang.
- Jihozni surayotganda elektr shnuri doim himoyalangan bo'lishi kerak.
- Tok urishi, jiddiy jarohat olish, jihozga ziyon yetishi va/yoki o'limning oldini olish uchun jihozni tegishli yerga ulangan rozetkaga suqish kerak. Devordagi rozetka va zanjirni malakali elektrik tekshirishi kerak.
- Bu jihoz yerga ulaydigan o'tkazgich hamda yerga ulash vilkasi bilan jihozlanishi shart. Vilka tiqiladigan rozetka tegishli tarzda o'rnatilgan hamda barcha mahalliy qoidalarga asosan yerga ulangan bo'lishi lozim.
- Jihoz yerga ulanishi shart. Jihoz to'g'ri ishlamagan yoki ishdan chiqqan hollarda yerga ulash elektr toki uchun eng kam qarshilikli yo'l bilan ta'minlagan holda elektr toki urishi xavfini kamaytiradi.
- Ishlatishdan oldin shu jihoz uchun alohida, yerga ulangan rozetka borligiga amin bo'ling. Standart 2 tishli rozetkani standart 3 tishli rozetkaga almashtirishga jihoz egasi mas'uldir.
- Tok urmasligi uchun jihozni amaldagi qonun-qoidalarga ko'ra yerga ulang. Foydalanuvchi qo'llanmasidagi ko'rsatmalarga amal qiling.
- Jihoz alohida elektr rozetkasiga ulanishi va undagi quvvat kuchlanishi pasportda yozilganiga mos kelishi kerak. Bu yuqori samaradorlikni ta'minlaydi hamda uydagi elektr quvvat zanjirlarining ortiqcha yuklanishi oldini oladi. Yuklanish o'z o'rnida simlarning qizib ketishiga va yong'in chiqishiga olib kelishi mumkin.

- Yuklanish ortib ketmasligi uchun kerakli nominaldagi, himoyalangan va o'lchamdagi tok zanjiriga ulang. Noto'g'ri tok zanjirlari erib ketib, tok urishi yoki yong'in chiqishi mumkin.
- Har qanday sharoitda ham yerga ulash elektrodini elektr shnuridan uzming yoki ajratmang. Jarohat yetmasligi yoki jihozga ziyon yetmasligi uchun elektr shnurini tegishli tarzda yerga ulangan rozetkaga suqish kerak.
- Tegishli tarzda yerga ulanmagan (ko'chma) troynik ishlatmang. Tegishli tarzda yerga ulangan (ko'chma) troynik ishlatsangiz, tok yuklanishi 15 A yoki undan yuqoriroq bo'lgan jihozni ishlating. Bu talabga amal qilinmasa, troynik qizib ketishi tufayli tok urishi yoki yong'in chiqishi mumkin. Avtomatik uzgich ishlayotganida quvvat o'chirib qo'yilishi mumkin.
- Jihozni metalldan qilingan, doimiy yerga ulangan simli tizimga ulash kerak. Yoki jihozni yerga ulash simi zanjirdagi o'tkazgich bilan ishlalishi va jihozdagi yerga ulash qisqichi yoki simiga ulanishi kerak. Jihoz tegishli yerga ulanmasa, tok urishi mumkin.
- Yerga ulash simining noto'g'ri ulanishi tok urishiga olib kelishi mumkin. Jihoz yerga to'g'ri ulanganiga ishonchingiz komil bo'lmasa, maslahat olish uchun malakali elektrik yoki texnik xizmat ko'rsatish bo'yicha mutaxassisga murojaat qiling.

O'rnatishga oid ogohlantirishlar

OGOHLANTIRISH

- Jihozni faqat barqaror, tekis polli joyga o'rnatang. Jihozni tebranishga moyil joylarga yoki kema va samolyot singari ag'darilib ketishi mumkin bo'lgan joylarga o'rnatmang. O'rnatish joyiga amin bo'lmasangiz, Samsung xizmat ko'rsatish markaziga murojaat qiling.
- Jihozni muzlatadigan ob-havoli yoki haroratli joylarga o'rnatmang. Agar jihoz muzlatadigan haroratda yuborilgan bo'lsa, o'rnatishdan oldin ilishini kuting.
- Tok urishi, jiddiy jarohat olish, jihozga ziyon yetishi va/yoki o'limning oldini olish uchun jihozni nam joylarga (vannaxona yoki sauna kabi) o'rnatmang.
- Yong'in, tutun va/yoki jihozga ziyon yetishining oldini olish uchun jihozni issiqlik manbalariga (pech yoki isitkich kabi) yaqin joyga o'rnatmang.
- Yong'in, tutun va/yoki jihozga ziyon yetishining oldini olish uchun jihoz ustiga, ichiga yoki atrofiga sham yoki boshqa yonuvchan narsalarni qo'ymang.
- Jarohat olmaslik va/yoki jihozga ziyon yetmasligi uchun jihozni ko'chirishdan oldin Samsung xizmat ko'rsatish markaziga murojaat qiling.
- Jihozni elektr vilkasiga bema'lol qo'l yetadigan joyga o'rnatang. Tok urishi va/yoki yong'inning oldini olish uchun jihoz ishlalilmayotganida tokdan sug'urib qo'ying.
- Agar o'rnatish manzilida suv toshsa, jihozga yaqinlashmang, Samsung xizmat ko'rsatish markaziga murojaat qiling.
- Yong'in, tutun va/yoki jihozga ziyon yetmasligi uchun undagi barcha himoya plyonkasini olib tashlang.
- Jihozga ziyon yetishi va/yoki jarohatning oldini olish uchun jihozni kamida ikki kishi ko'chirishi kerak.

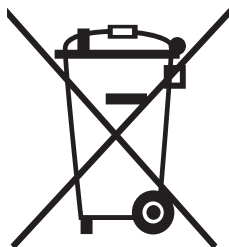
Xavfsizlik ma'lumoti

Tozalashga oid ogohlantirishlar

⚠ OGOHLANTIRISH

- Tok urmasligi uchun jihozni ishlatish yoki tozalashda o'tkir jismlarni ishlatmang.
- Jihozni tozalayotganda suvni to'g'ridan-to'g'ri sepmang.
- Jihozning sirtiga oqartirgich moddalarni ishlatmang. Oqartirgich moddalar sirtning rangini o'chirishi mumkin.
- Ishlatgandan keyin ichki qismini quruq latta bilan arting.

WEEE belgisiga oid ko'rsatmalar



Mahsulotni chiqitga chiqarish qoidalari (chiqindi elektr va elektron jihozlar)

(Chiqindilarni alohida to'plash tizimiga ega bo'lgan mamlakatlarga tegishli)

Ushbu nishonning mavjudligi ushbu mahsulot va uning elektron yordamchi qurilmalarining (masalan, zaryadlash qurilmasi, naushniklar, USB kabeli) xizmat muddatlarini o'tab bo'lganlaridan keyin boshqa maishiy chiqindilar bilan birgalikda chiqitga chiqarib bo'lmashligini ko'rsatadi. Nazoratsiz tarzda chiqitga chiqarish tufayli atrof-muhit yoki odamlarning salomatliklariga zarar yetkazishning oldini olish uchun ushbu mahsulot va uning elektron yordamchi qurilmalarini boshqa chiqindilardan ajrating va ularni mas'uliyatli ravishda chiqitga chiqaring - bundan maqsad material resurslardan muntazam qayta foydalanish tajribasini keng tarqatishdir.

Uyda foydalanuvchilar tabiatni asrash me'yorlariga muvofiq mahsulotlarni chiqitga chiqarish joyi va usuli to'g'risida ma'lumot olish uchun sotuvchi yoki tegishli davlat tashkilotlari bilan bog'lanishlari kerak.

Korxonalar o'zlarining ta'minotchilari bilan bog'lanib, xarid shartnomasining shartlari bilan tanishishlari kerak. Ushbu mahsulot va uning elektron yordamchi qurilmalarini tashlab yuboriladigan boshqa ishlab chiqarish chiqindilari bilan birgalikda chiqitga chiqarmaslik kerak.

Samsung'ning atrof-muhitga oid mas'uliyati va mahsulotga taalluqli normativ majburiyatlari, ya'ni REACH, WEEE yoki batareyalar bilan tanishish uchun www.samsung.com orqali barqarorlik sahifasiga o'ting

Boshlashdan oldin

O'rnatish

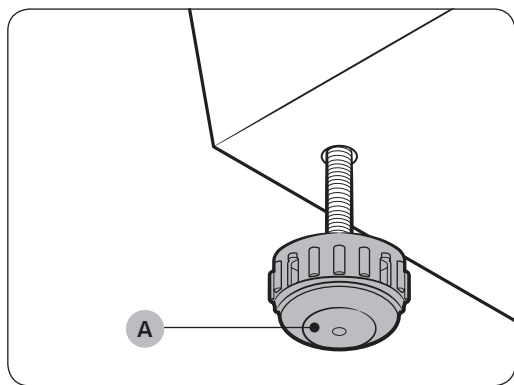
Jihozni ko'rsatmalar va mahalliy qonun-qoidalarga rioya qilgan holda o'rnatish.

Mahsulotni o'rnatish

1. Quyidagi oraliqlar mavjud bo'lgan qattiq, tekis joyni tanlang.

Tepasi	25 mm
Yon tomonlar	5 mm
Orqasi	15 mm

- Agar minimal oraliqlar qoldirilmasa, havo yaxshi aylanmasligi tufayli samarasi pasayishi hamda jihozning sirtida kondensat hosil bo'lishi mumkin.
 - Jihozni oftob tushadigan yoki issiq va sovuq joylarga o'rnatmang. Atrofdagi harorat 10 °C-35 °C orasida bo'lishi kerak. Agar atrofdagi harorat juda baland yoki juda past bo'lsa, jihoz normal ishlamasligi yoki samarasi pasayishi mumkin.
2. Jihozni **tekislovchi oyoqchalar (A)** yordamida tekis joylashingiz. Ko'tarish uchun **tekislovchi oyoqchalarni (A)** soat yo'nalishida burang yoki tushirish uchun soatga teskari yo'nalishda burang.



QAYD

Agar jihoz chayqalsa yoki uning orqa tomonini ko'tarmoqchi bo'lsangiz, berilgan tekislovchi oyoqchalarni jihozning orqa tomonlariga o'rnatish.

3. Jihozni yerga ulangan, 230 V / 50 Gs rozetkaga suqing.
- Agar sizda yerga ulangan rozetka bo'lmasa, muqobil usulda yerga ulash uchun Samsung xizmat ko'rsatish markaziga murojaat qiling.

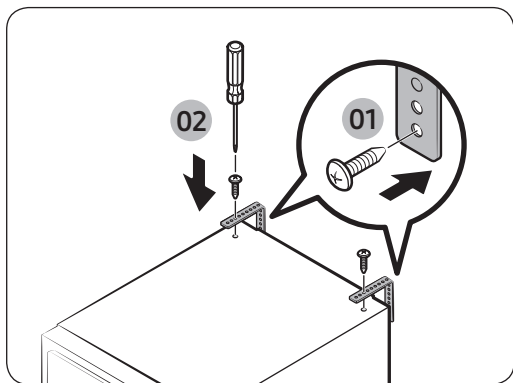
QAYD

- Jihozni o'rnatgach, ishlatishdan oldin kamida 2 soat kutish kerak.
- Jihoz ilk marta ishlatilganida suvni ko'proq sarflaydi. To'ldirish bakini bir martadan ko'proq to'ldirishga kerak bo'ladi.

Boshlashdan oldin

AIRDRESSER qurilmasini ag'darilishga qarshi skoba bilan mahkamlash (ixtiyoriy)

AIRDRESSER tashqi kuch ta'sirida yoki bolalar tufayli ag'darilib ketishi mumkin. Zarur bo'lsa, AIRDRESSERni mahkamlash uchun maxsus skoba bilan mahkamlang. (Rasmga qarang.)



⚠️ DIQQAT

Ag'darilishga qarshi skoba bilan mahkamlashdan oldin jihozni elektr tarmog'idan uzing.

📋 QAYD

- Berilgan vint yordamida skobani devorga qotiring.
- AIRDRESSER ustki qismiga qotirilgan vintlar yordamida skobani jihozga mahkamlang.

Tilni belgilash

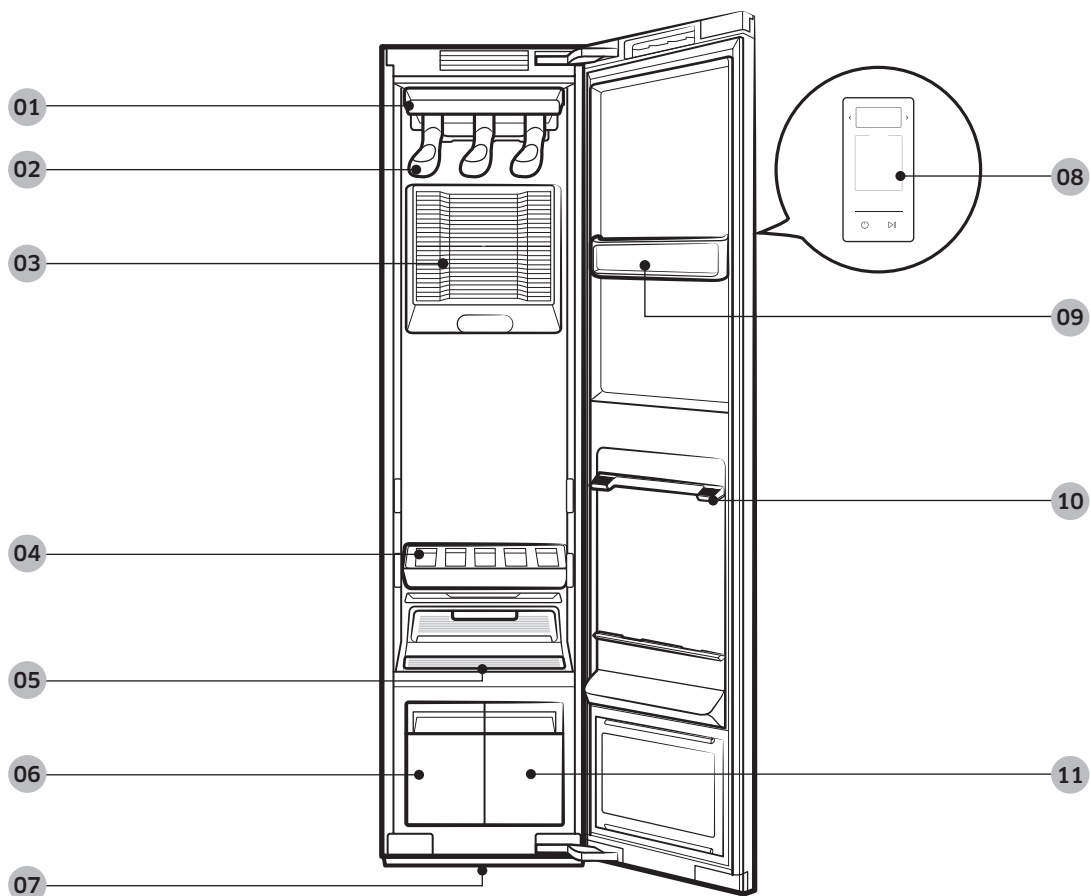
Jihozni o'rnatgandan keyin ilk marta yoqsangiz, boshqaruv paneli displeyida tilni tanlash ekrani chiqadi. Ko'rsatmalarga amal qilib, tilni tanlang.

1. Tilni tanlash uchun < yoki > tugmalarini bosing.
2. Tanlangan tilni saqlash uchun **Boshlash/Pauza** >|| tugmasini bosib turing.

📋 QAYD

- Ayrim mamlakatlarda til parametri belgilanmasligi mumkin.
- Undan keyin tilni o'zgartirish uchun **Освежение (Normal)** va **Деликатный (Nozik matolar)** tugmalarini 3 soniya bosib turing, keyin yuqoridagi ko'rsatmalarga amal qiling.

Mahsulot xususiyatlari



01 Havo teshigi

02 Ilgak

03 Havo filtri

04 Javon

05 Qil filtri

06 Oqava baki

07 Suv patnisi

08 Boshqaruv paneli

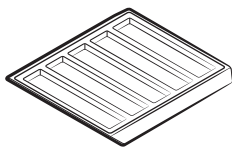
09 Anjomlar hududi

10 Javon tutqich

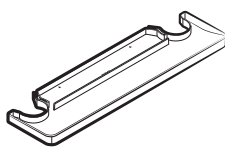
11 To'ldirish baki

Boshlashdan oldin

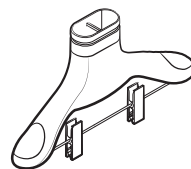
Anjomlar



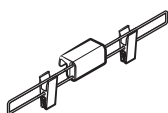
Javon



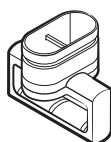
Suv patnisi



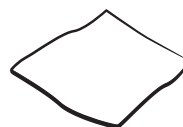
Ilgak



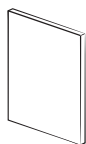
Posangi



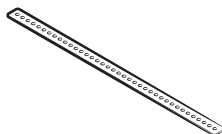
Oddiy ilgak to'plami



Artish uchun latta



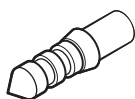
Foydalanuvchi qo'llanmasi



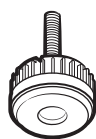
Ag'darilishga qarshi skoba



Vint (ag'darilishga qarshi skoba uchun)

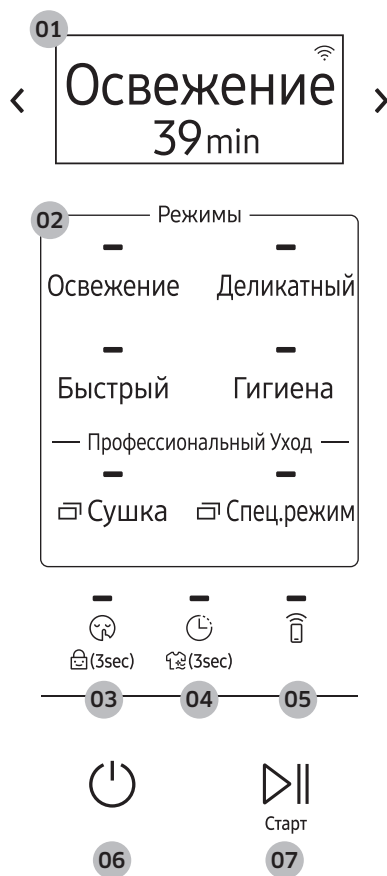


Vintli anker bolt (ag'darilishga qarshi skoba uchun)



Orqa tekislovchi oyoqchalar

Boshqaruv paneli





01 Displey

Tanlangan sikl va qolgan vaqt, bildirishnomalar va Wi-Fi aloqasini ko'rsatadi.




02 Sikllar

Tanlash uchun siklga tegining. Sikllar haqida batafsil ma'lumot: 15.

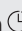



03 Sokin / Bolalardan qulflash (3 son)

Sokin 	Sokin funksiyasini yoqish yoki o'chirish uchun tegining. Sokin funksiyasi ishlashda chiqadigan shovqinni kamaytiradi.  QAYD Sokin sikl vaqtini uzaytiradi.
--	--

Boshlashdan oldin

Bolalardan qulflash 	<p>Bolalardan qulflash funksiyasini yoqish yoki o'chirish uchun 3 soniya bosib turing. Bolalardan qulflash Quvvat  tugmasidan tashqari barcha tugmalarni qulflaydi.</p> <p> QAYD</p> <p>Bolalardan qulflash yoqilsa, o'chirguningizcha yoniq turadi.</p>
--	--

04 Keyinroq tugatish / Yangi saqlash (3 son)

Keyinroq tugatish 	<p>Teginib, Keyinroq tugatish funksiyasini yoqing, keyin yana teginib, tugatish vaqtini uzaytiring (1-24 soatga).</p> <p> QAYD</p> <ul style="list-style-type: none">• Keyinroq tugatish funksiyasini Sensorli quritish bilan ishlata olmaysiz.• Keyinroq tugatish yoniqligida energiyani tejash uchun displey o'chadi.• Tanlangan siklga qarab, ayrim tugatish vaqtlari belgilanmasligi mumkin.• Buyumlar va atrof-muhitga qarab, haqiqiy tugatish vaqti belgilanganidan boshqacha bo'lishi mumkin.
Yangi saqlash 	<p>Yangi saqlash funksiyasini yoqish yoki o'chirish uchun 3 soniya bosib turing. Sikl tugaganidan keyin buyumlarni darhol ola olmasangiz, ularni yangi saqlash mumkin.</p> <p> QAYD</p> <ul style="list-style-type: none">• Sikl tugaganidan keyin Yangi saqlash 24 soatgacha yoniq turishi mumkin.• Quvvat o'chirilsa yoki eshik ochilsa, Yangi saqlash o'chadi.• Yangi saqlash yoniqligida energiyani tejash uchun displey o'chadi.

05 Aqlli boshqaruv

Smart Control funksiyasini yoqish yoki o'chirish uchun tegining. **Aqlli boshqaruv** haqida batafsil ma'lumotni 23-betda o'qing.

06 Quvvat


Yoqish yoki o'chirish uchun tegining.

07 Boshlash/Pauza

Jihozni ishga tushirish uchun bosib turing. Pauza qilish uchun tegining.

Sikl haqida qisqacha

Kundalik sikllar

Sikl	Tavsifi
Освежение (Normal)	<ul style="list-style-type: none">Kundalik kiyimlarni yangilash.
Деликатный (Nozik matolar)	<ul style="list-style-type: none">Shifon, jiyak va boshqa bezakli nozik buyumlar.Viskoza uchun shu siklni ishlatish kerak.
Быстрый (Tez)	<ul style="list-style-type: none">Yengil hidlangan va g'ijimlangan buyumlarga tezda ishlov berish.
Гигиена (Dezinfeksiya)	<ul style="list-style-type: none">Kiyimlarni bug' bilan dezinfeksiya qilish. <p> QAYD</p> <ul style="list-style-type: none">Bittadan ortiq katta yoki qo'pol buyumni qo'ymang. Katta yoki qo'pol buyumlar bug'ni va havo aylanishini to'sib qo'yishi mumkin.Displayda Гигиеническая обработка (Dezinfeksiyalanmoqda) xabari chiqqanida siklni to'xtatsangiz yoki o'zgartirsangiz, buyumlar shikastlanib, to'liq qurimasligi mumkin.

Boshlashdan oldin

Quritish sikllari




DIQQAT

Quritish sikllari uchun quyidagilarni ishlatmang.






- Charm, mo'yna, par, baxmal, shoyi.
- Rezina yoki mochalkali har qanday buyum.
- Jun aralashgan gazlamalar, suv o'tkazmaydigan matolar, shoyi aralashgan yoki kanoptola aralashgan mato.
- Mo'ynasi 1 sm.dan oshiq choyshablar, junli choyshablar, gilam, matraslar.
- Jiyakli ichkiyim, kolgotka, chulki.

QAYD

Buyumlarning qalinligiga qarab, quritish natijasi turlicha bo'lishi mumkin.

Sikl	Tavsifi
Сушка (Sensorli quritish)	AIRDRESSER kiyimlarni quritish vaqtini avtomatik belgilaydi.  QAYD <ul style="list-style-type: none">• Sensorli quritish ishlatilsa, Oqava baki tezda to'ladi.• Sensorli quritish juda ho'l buyumlar, katta va qo'pol buyumlarni quritmasligi mumkin. Agar buyumlar qurimagan bo'lsa, siklni qayta boshlang.
Время сушки (Vaqtli quritish)	Quritish vaqtini (1-3 soat) qo'lda qo'yish.  QAYD <ul style="list-style-type: none">• Vaqtli quritish juda ho'l buyumlar, katta va qo'pol buyumlarni quritmasligi mumkin. Agar buyumlar qurimagan bo'lsa, siklni qayta boshlang.
Помещение (Xona havosi)	Atrofdagi havodan namni ketkazish. 2 yoki 4 soatni tanlash mumkin.  QAYD <ul style="list-style-type: none">• Xona havosi ishlatayotganda jihoz ichida hech narsa bo'lmasligi kerak.• Xona ichidagi harorat ko'tarilishi mumkin.

Maxsus sikllar

Sikl	Tavsifi
Костюмы (Kostyum-shim)	Shim qirrasini o'tkirlashtirish.  QAYD <ul style="list-style-type: none"> • Pidjakni o'rta havo teshigiga, shimni esa o'ng havo teshigiga qo'ying. • Yaxshi natijaga erishish uchun posangi ishlating.
На каждый день (Maktab formasi)	Har kuni yuvilmaydigan yoki quritilmaydigan maktab formalari.
Шерсть/Трикотаж (Yung/ To'qilgan)	Junli yoki to'qilgan buyumlar.  QAYD Buyumlar shakli buzilmasligi uchun tartib bilan taxlang va javonga qo'ying.
Верхняя (Ko'cha)	Ko'chada yoki faol turmush tarzida kiyiladigan kiyimlar.
Пуховики (Ichi parli kurtka)	Uzoq vaqt saqlangan og'ir, ichi to'ldirilgan kuyimlarni qappaytirish.  QAYD Havo aylanishi to'silib qolmasligi uchun o'rta havo teshigiga faqat bitta buyumni iling.
Мех/Кожа (Mo'yna/Charm)	Mo'yna va charm buyumlardan namlik va changni ketkazadi.  QAYD <ul style="list-style-type: none"> • Bu siklda balandroq shovqin chiqarishi mumkin. • Ko'rsatma berilgan yorliqlarga amal qiling. • Yaxshi natijaga erishish uchun bittalab soling. • Bu siklni ishlatishdan oldin mo'ynali buyumlarning quruqligiga ishonch hosil qiling.
Интенсивная (Og'ir rejim)	Bir nechta buyumga mo'ljallangan.
Самоочистка (O'zini tozalash)	Avtomatik ravishda jihozni tozalaydi.  QAYD <ul style="list-style-type: none"> • Jihozning bo'sh ekanligiga ishonch hosil qiling. • Yaxshi natija va optimal tozalash uchun O'zini tozalash tugamagunicha siklni to'xtatmang yoki eshigini ochmang. • Bu sikl mog'orni ketkazmaydi.

Boshlashdan oldin

Sikl yuklab olish

SmartThings ilovasidan boshqa sikllarni yuklab olish mumkin.

1. **Quvvat** ☰ tugmasiga teging.
2. **Спец.режим (Maxsus)** tugmasini qayta-qayta bosib, **Загружено (Yuklab olish)** bandini tanlang.
3. Smartfonda ekrandagi ko'rsatmalarga amal qilib, mavjud sikllarni yuklab oling.
 - 10 tagacha sikl yuklab olish mumkin.
 - Quyidagi sikllarni yuklab olish mumkin.
 - Зимнее (Palto), Джинсы (Jinsi), Сушка пуха (Parlini quritish), Детская (Go'dak kiyimlari), Постельное (Yotarjoy), Игрушки (O'yinchoq), Аксессуары (Anjomlar).

Matolarga oid yo'riqnoma

- Matolarga qanday ishlov berilgani va sirti qanaqaligiga qarab, turlicha parvarishlanadi. Matolarga oid yo'riqnomada barcha matolar qamrab olinmagan, shu sababli faqat ma'lumot o'rnida foydalaning. Kiyimga ziyon yetkazmaslik uchun AIRDRESSER bilan ishlatishdan oldin yorlig'ini tekshirishni unutmang.
- Rangi tez o'chadigan, issiqlikka chidamsiz yoki Umumiy, Maxsus yoki Dezinfeksiya sikllarida suv bilan yuvishga mos kelmaydigan kiyimlarni solmang. Rangi o'chishini tekshirish uchun kichkina, sezilmaydigan uchini (ichki chokni) suvga botirib ko'ring. Yordam kerak bo'lsa, ishlab chiqaruvchiga, kimyoviy tozalash mutaxassisiga yoki matolarga oid batafsil yo'riqnomaga murojaat qiling.

Sikl toifasi

Matolarga oid yo'riqnoma jadvalida keltirilgan har bir toifaga kiruvchi muayyan sikllarni tekshirish uchun quyidagi jadvalga qarang.

Toifa	Sikllar
Umumiy sikllar	Освежение (Normal), Быстрый (Tez), Деликатный (Nozik matolar)
Maxsus sikllar	Костюмы (Kostyum-shim), На каждый день (Maktab formasi), Шерсть/Трикотаж (Yung/To'qilgan), Верхняя (Ko'cha), Пуховики (Ichi parli kurtka), Мех/Кожа (Mo'yna/Charm), Интенсивная (Og'ir rejim), Зимнее (Palto)**, Джинсы (Jinsi)** , Аксессуары (Anjomlar)*
Dezinfeksiya sikllari	Гигиена (Dezinfeksiya), Babywear (Go'dak kiyimlari)** , Постельное (Yotarjoy)** , Игрушки (O'yinchoq)**
Quritish sikllari	Сушка (Sensorli quritish), Время сушки (Vaqtli quritish), Сушка пуха (Parlini quritish)**

* = Maxsus sikllar / ** = Sikl yuklab olish

Boshlashdan oldin

Matolarga oid yo'riqnoma jadvali

Tabiiy tolalar - sabzavot tolalari

Mato	Sikllar					Kiyimlar / Izohlar
	Umumiy		Maxsus	Dezinfeksiya	Quritish	
	G'ijimni kamaytirish	Hidni ketkazish				
Paxta		●	●	●	●	Sochiq, paypoq, ichkiyim, jinsi, sport kiyimi, futbolka, choyshab 100 % paxtali matolarda g'ijim ketmasligi mumkin. Zarur bo'lsa, sikldan keyin dazmollang.
Zig'ir, kanoptola, rami		●	●	●	●	Yozgi kiyimlar, dasturxon Ozgina g'ijim qolishi mumkin. Umumiy, Maxsus yoki Dezinfeksiya sikllarini ishlatishdan oldin matolarni yuvish/qo'lda yuvish mumkinligiga amin bo'ling. Nozik matolarni tokchaga tashlang. Kraxmallangan kiyimlarni solmang.
Sun'iy tola	●	●	●		●	Kostyum astari, bluzka, galstuk, pijama

● = Mumkin / ✖ = Yorliqqa qarang

Tabiiy tolalar - hayvon tolalari

Mato	Sikllar					Kiyimlar / Izohlar
	Umumiy		Maxsus	Dezinfeksiya	Quritish	
	G'ijimni kamaytirish	Hidni ketkazish				
Alpaka, tuya yungi, kashmiri	✖	✖	●			Palto, kostyum Trikotaj buyumlarini tokchaga tashlang. Alpaka va tuya yungi qaynoq suvda kirishadi.
		✖	●			Sharf, trikotaj Trikotaj buyumlarini tokchaga tashlang. Alpaka va tuya yungi qaynoq suvda kirishadi.
Mo'yna/Charm			●*			Palto, sharf * Faqat Mex/Кожa (Mo'yna/Charm) siklini ishlatish. Charm 100% tabiiy charm bo'lishi kerak (sun'iy emas)
Shoyi						Shoyi galstuk, lenta, sharf, bluzka AIRDRESSER ichiga shoyi matolarni solmang.

Mato	Sikllar					Kiyimlar / Izohlar
	Umumiy		Maxsus	Dezinfeksiya	Quritish	
	G'ijimni kamaytirish	Hidni ketkazish				
Jun		×	●*			Sviter, trikotaj Trikotaj buyumlarini tokchaga tashlang. Qaynoq suvda yuvilganida ayrim yunglar kirishadi. Umumiy yoki Maxsus sikllarini ishlatishdan oldin matolarni yuvish/qo'lda yuvish mumkinligiga amin bo'ling. * Шерсть/Трикотаж (Yung/To'qilgan) sikli tavsiya etiladi.
	●	●	●*	×	●	Palto, kostyum Trikotaj buyumlarini tokchaga tashlang. Qaynoq suvda yuvilganida ayrim yunglar kirishadi. Umumiy, Maxsus yoki Dezinfeksiya sikllarini ishlatishdan oldin matolarni yuvish/qo'lda yuvish mumkinligiga amin bo'ling. * Зимнее (Palto) yoki Костюмы (Kostyum-shim) sikli tavsiya etiladi.

● = Mumkin / × = Yorliqqa qarang

Sun'iy tolalar

Mato	Sikllar					Kiyimlar / Izohlar
	Umumiy		Maxsus	Dezinfeksiya	Quritish	
	G'ijimni kamaytirish	Hidni ketkazish				
Atsetat	●	●	●	●	●	Kostyum astari, bluzka, galstuk, pijama
Akril	●	●	●	●	●	Termal ichkiyim, trikotaj Kiyimlarni tokchaga tashlang.
Neylon	●	●	●	●	●	Chulki, ichkiyim Kiyimlarni tokchaga tashlang.
	●	●	●	●	●	Sport kiyimlari
Poliuretan	●	●	●	●	●	Cho'ziladigan kiyimlar (tarkibida 5% dan kam) Agar buyumda 5% dan ortiq poliuretan bo'lsa (mas. cho'milish kiyimi), yorlig'iga qarang.
Poliester	●	●	●	●	●	Ko'cha kiyimlari, sport kiyimlari, futbolka, ko'ylak, bluzka


















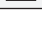
● = Mumkin / × = Yorliqqa qarang

Boshlashdan oldin

Mato yorliqlari

Aksariyat kiyimlarda yorliq bo'ladi, unda tegishli tarzda yuvish va dazmollash ko'rsatmalari beriladi. Quyidagi jadvalda ayrim belgilar berilgan, bu AIRDRESSER uchun mos buyumlarni tanlashga yordam beradi.

AIRDRESSER bilan ishlatish mumkin bo'lgan belgilar

Toifa	Belgi	Ma'nosi	AIRDRESSER bilan ishlatish
Yuvish belgilari		Normal	O
		Ezilmaydigan material	O
		Nozik	O
		Yuvilmasin	O*
		Qo'lda yuvish	O
Kir quritgich belgilari		Issiqsiksiz	X
		Past	O
		O'rta	O
		Yuqori	O
		Normal	O
		Ezilmaydigan material	O
		Nozik	O
		Quritgichda quritib bo'lmaydi	O
Quritish belgilari		Osib quritish	O
		Siqmasdan quritish	O
		Gorizontal holatda quritish	O**
		Soyada quritish	O
		Quritilmasin	X

* Yuvish tavsiya etilmaydigan ayrim kiyimlarni (mo'yna yoki charmdan) AIRDRESSER bilan ishlatish mumkin. Matolarga oid yo'riqnomaga qarang.

** Yorliqda bu belgi tushirilgan buyumlar uchun tokchani ishlatting.

Aqlli boshqaruv

Wi-Fi ulanishi

- Tavsiya qilingan shifrlash usullariga WPA/TKIP va WPA2/AES kiradi. Yangi ishlab chiqilgan yoki tasdiqlanmagan Wi-Fi protokollari ishlamaydi.
- Simsiz tarmoqning qabul qilish sezuvchanligiga atrofdagi simsiz muhit ta'sir qilishi mumkin.
- Agar internet provayderingiz doimiy ishlatish uchun kompyuter yoki modemingizning MAC manzilini ro'yxatdan o'tkazgan bo'lsa, Samsung AIRDRESSER internetga ulana olmasligi mumkin. Bu holda internet provayderiga murojaat qiling.
- Internet fayrvoli ham ulanishga xalaqit berishi mumkin. Bu hol yuz bersa, internet provayderiga murojaat qiling.
- Agar internet provayderining ko'rsatmalaridan keyin ham internetga ulanib bo'lmasa, Samsung dileri yoki xizmat markaziga murojaat qiling.

Ilovani yuklab olish

Ilova marketida (Google Play Store, Apple App Store, Samsung Galaxy Apps) SmartThings ilovasini qidiring, keyin ilovani yuklab oling va qurilmangizga o'rnatating.

QAYD

- SmartThings ayrim planshetlar yoki smartfonlarda ishlamasligi mumkin.
 - Android OS 6.0 yoki yangiro'gi (kamida 2 GB RAM) tavsiya etiladi.
 - Android uchun qo'llab-quvvatlanadigan displey aniqligi: 1280 x 720 (HD), 1920 X 1080 (FHD), 2560 x 1440 (WQHD).
 - iOS 10.0 yoki yangirog'i (iPhone 6 yoki yangirog'i) tavsiya etiladi.
 - Apple qurilmalari uchun qo'llab-quvvatlanadigan displey aniqligi: 1334 X 750, 1920 x 1080.
- Yaxshilash maqsadida ilova bildirishsiz o'zgartirilishi mumkin.

Kirish

Avval Samsung hisobi bilan SmartThings ilovasiga kirish kerak. Samsung hisobini yaratish uchun ilovadagi ko'rsatmalarga amal qiling. Hisob yaratish uchun boshqa ilova kerak emas.

QAYD

Agar Samsung hisobingiz bor bo'lsa, unga kiring. Qayd qilingan Samsung smartfoni avtomatik ravishda hisobga kiradi.

Boshlashdan oldin

Jihozni SmartThings bilan registratsiya qilish

1. Smartfon simsiz tarmoqqa ulanganiga ishonch hosil qiling. Ulanmagan bo'lsa, **Settings (Sozlamalar)** bandiga kirib, simsiz ulanishni yoqing va kirish nuqtasini tanlang.
2. Smartfonda **SmartThings** ilovasini oching.
3. Agar "A new device is found. (Yangi qurilma topildi.)" xabari chiqsa, **Add (Qo'shish)** bandini tanlang.
4. Agar xabar chiqmasa, + tugmasini bosib, qurilmalar ro'yxatidan sizdagi jihozni tanlang. Agar ro'yxatda yo'q bo'lsa, **Device Type (Qurilma turi) > Specific Device Model (Muayyan qurilma turi)** bandini tanlab, jihozni qo'lda kiriting.
5. Registratsiyani tugallash uchun ekrandagi yo'l-yo'riqlarga amal qiling.

SmartThings haqida qisqacha

Toifa	Funksiya	Tavsifi
Kuzatish	Sikl holati	Joriy sikl va opsiyalar hamda qolgan vaqtini kuzatishingiz mumkin.
	Smart Control	AIRDRESSER uchun Aqlli boshqaruv holati ko'rsatiladi.
	Quvvat kuzatuv	Energija sarfini kuzatish mumkin.
Boshqaruv	Boshlash / Pauza / Bekor	Siklni va kerakli opsiyalarni tanlang, keyin joriy amalni boshlash, vaqtincha to'xtatish yoki bekor qilish uchun Boshlash / Pauza / Bekor tugmasini tanlang.
Bildirishnoma	Sikl tugallandi	Joriy sikl tugallanganini bildiradi.
AIRDRESSER funksiyalari	Parvarish retsepti	Mato turi va parametrlarni tanlab, eng mos sikl haqida tavsiya oling.
	Shkafim	Kiyimlar haqida ma'lumot (masalan, mato materiali) kiritib, ilovaga kiyimlarni kiritish va shu orqali tavsiya etilgan sikllar va parvarish tarixini olish mumkin.
	Maxsus sikllar boshqaruvi	9 tagacha siklni saqlash, ularni o'chirish yoki tartibini o'zgartirish mumkin.
	HomeCare menejeri	AIRDRESSER yaxshi holatda saqlanishi uchun maslahat oling. Sikl ishlatish tartibi, quvvat sarfini tekshirish va jihaz profilaktikasi borasida ogohlantirishlar oling.

Ochiq kod bayonnomasi

Bu mahsulotdagi dasturiy ta'minot tarkibida ochiq kodli dasturiy ta'minot bor. Bu mahsulot yetkazilganidan keyingi uch yillik davr uchun tegishli manba kodini to'liq olish uchun <mailto:oss.request@samsung.com> manziliga xat yozing.

To'liq manba kodini jismoniy tashuvchilarda, masalan CD-ROM orqali olish ham mumkin; buning uchun ozgina to'lov olinadi.

Ochiq manba kodi va mahsulotga tegishli ochiq kod litsenziyasi ma'lumotini quyidagi URL manzilidan olish mumkin: http://opensource.samsung.com/opensource/SMART_AT_051/seq/0. Bu taklif barcha uchun mo'ljallangan.



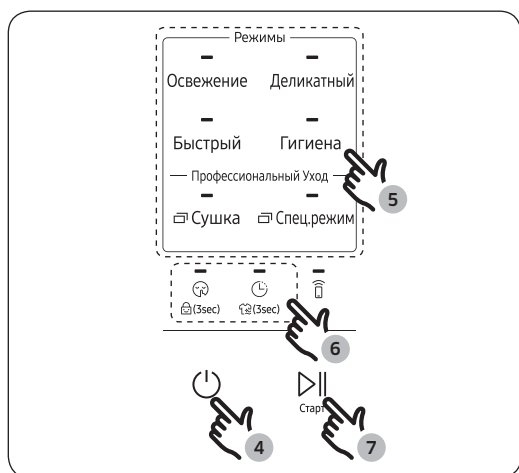
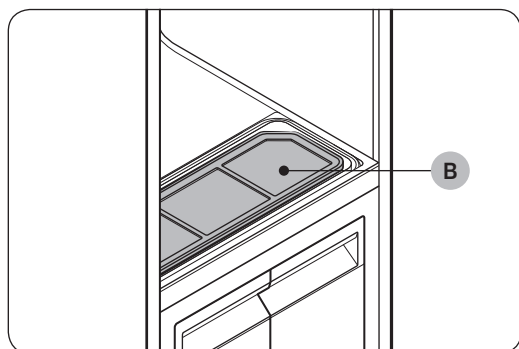
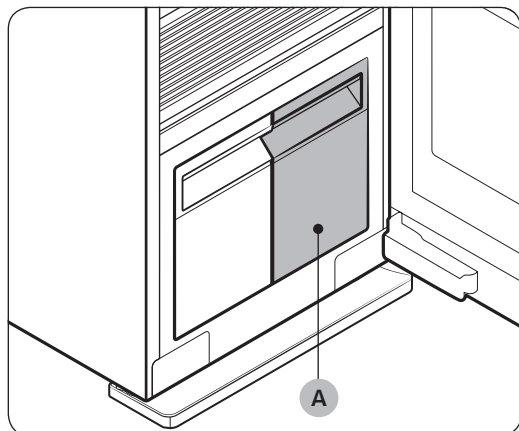
QAYD

Samsung Electronics shuni bayonot beradiki, radio qurilma turidagi jihoz 2014/53/EU direktivasiga muvofiq keladi. Yi muvofiqlik bayonotining to'liq matnini quyidagi manzilda o'qish mumkin: Rasmiy Standartlarga muvofiqlik bayonotini <http://www.samsung.com> saytida topish mumkin, Support > Search Product Support sahifasiga o'tib, model nomini kiriting.

Wi-Fi tarqatgich maks. quvvati : 20 dBm 2,412 GGs – 2,472 GGs

Jihoz va anjom ishlatish

Sikl ishlatish



1. To'ldirish baki (A) suv bilan to'ldirilganligiga ishonch hosil qiling.

2. Qil filtri (B) tozaligiga ishonch hosil qiling.

3. Kiyimlarni Anjomlardan foydalanish-bo'limda ko'rsatilganidek soling.

4. Quvvat  tugmasiga teging.





5. Bironta sikl tanlang.

- **Освежение (Normal), Деликатный (Nozik matolar), Быстрый (Tez)** yoki **Гигиена (Dezinfeksiya)** tugmasiga teging.

- Quritish sikllari uchun **Сушка (Quritish)** tugmasini qayta-qayta bosib, kerakli siklni tanlang.

- Maxsus sikllar uchun **Спец.режим (Maxsus)** tugmasini qayta-qayta bosib, kerakli siklni tanlang.

6. Zarur bo'lsa, parametrlarini tanlang.

- **Сокин** , **Bolalardan qulflash** , **Keyinroq tugatish** , **Yangi saqlash** .

7. Boshlash/Pauza  tugmasini 3 soniya bosib turing.

Ishlatish yo'riqnomalari

Ishlatishdan oldin

- Bu jihoz bilan buyumlarni tozalab bo'lmaydi. Yaxshi natija uchun jihozni ishlatishdan oldin buyumlarni yuvib, quriting.
- Jihozni ishlatishdan oldin kuchli hidlangan yoki uzoq vaqt saqlangan buyumlarni yuvishni maslahat beramiz.
- Buyumlarni hidining o'tkirligiga qarab saralang.
- Jihozni ishlatishdan oldin hamma kiyim yoki buyumlarning yorliqlariga qarang.
- Kiyimlarni jihoz ichiga solishdan oldin barcha cho'ntaklarini bo'shating.
- Jihozni shkaf sifatida ishlatmang.
- Jihoz hayvonlar yungini ketkaza olmaydi.

Ishlatish mobaynida

- Buyumlar jihozning tubiga tegib turmasin. Kerak bo'lsa, buyumlar jihoz tubiga tegmasligi uchun javon ishlating.
- Bug'lantirish jarayonida vishillashi mumkin.
- Agar siklni tugamasidan turib to'xtatish kerak bo'lsa, Quritish siklini ishlatishni unutmang.
- Ishlash vaqti atrof-muhit va buyumlarning turiga bog'liq.
- Ketma-ket ishlatilsa, jihoz ishlash vaqtini aslidan boshqacha ko'rsatishi mumkin.
- Jihoz ishlab turganida eshigini ochmang.

Ishlatgandan keyin

- G'ijimlarning qanchalik tekislanishi mato turiga bog'liq.
- Sikl tugagan zahoti buyumlarni chiqarib oling. Agar buyumlarni darhol chiqarib olmasangiz, Keyinroq tugatish yoki Yangi saqlash ishlating.
- Buyumlarni olayotganda buyum bilan birga ilgakni ham ushlang.

Jihoz va anjom ishlatish

Anjomlardan foydalanish

Ilgaklar

Pidjak, sport pidjagi va bleyzer kabi kiyimlar uchun mavjud ilgaklarni ishlatib.

QAYD

- Ilgaklar ichi va tashqarisi toza hamda yot jismlarda xoli ekanligiga amin bo'ling.
- To'qilgan, junli va ichkiyimlarni ilgakka ilmang.
- Maksimal uzunligi tepa qism uchun 110 sm, pastki qism uchun 100 sm bo'lishi kerak.
- Matoning turi yoki o'lchamiga qarab, kiyim yoqasi g'ijimlanishi mumkin.



Ilgaklarni ishlatish

1. Buyumlarni ilgakka bir xil yo'nalishda osing.
 - Buyumlar ilgakdan tushib ketmasligi uchun barcha tugmalar va sirmalarni yoping.
 - Hammasi tekis osilganiga amin bo'ling. Ilgak qisqichi tashqariga chiqib turmasin.
2. Shiq etgan tovush eshitilgunicha ilgaklarni havo teshiklariga kirgizing.
 - Ilgaklar bir xil tomonga qarab tursin.
 - Agar ilgaklar havo teshigiga to'g'ri kirgizilmasa, tebranish va shovqin hosil bo'lishi mumkin.

QAYD

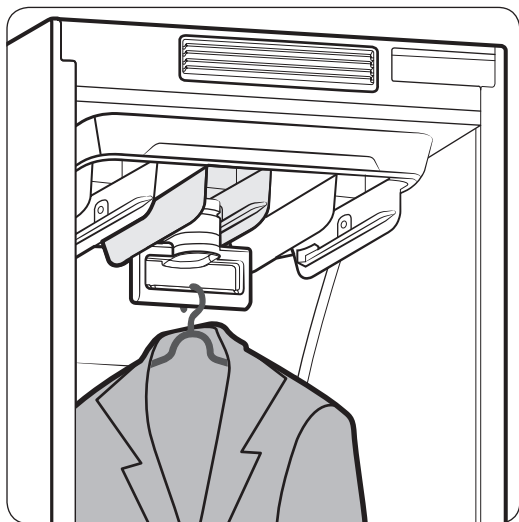
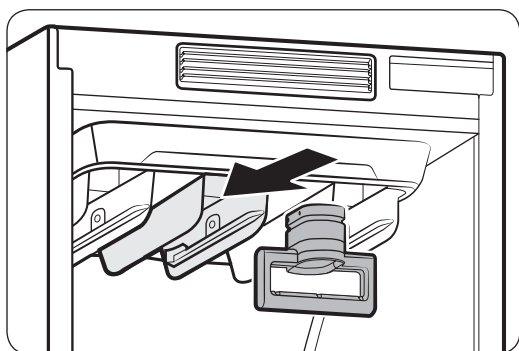
Yaxshi natijaga erishish uchun uzun buyumlarni o'rta teshikdan osmang.

Oddiy ilgak to'plami

Buyumlarni osish uchun oddiy ilgak to'plamidan foydalanishingiz mumkin. Ammo eng yaxshi natijaga erishish uchun ilgaklarni ishlatishni maslahat beramiz.

QAYD

- Issiqda shakli o'zgaraydigan ilgaklarni ishlatmang.
- Ilgaklar ichi va tashqarisi toza hamda yot jismlarda xoli ekanligiga amin bo'ling.
- Plastik/silikon/yog'och ilgak va yopishqoqli ilgak ishlatmang.
- Kirxonadagi ilgaklarni ishlatmang, zanglashi mumkin.



Oddiy ilgak to'plamini ishlatish

1. Buyumlarni ilgakka bir xil yo'nalishda osing.
 - Buyumlar ilgakdan tushib ketmasligi uchun barcha tugmalar va sirmalarni yoping.
 - Hammasi tekis osilganiga amin bo'ling. Ilgak qisqichi tashqariga chiqib turmasin.
2. Shiq etgan tovush eshitilgunicha oddiy ilgak to'plamini havo teshiklariga kirgizing, keyin to'plamga ilgaklarni iling.
 - Ilgaklar bir xil tomonga qarab tursin.
 - Agar oddiy ilgak to'plami havo teshigiga to'g'ri kirgizilmasa, tebranish va shovqin hosil bo'lishi mumkin.

QAYD

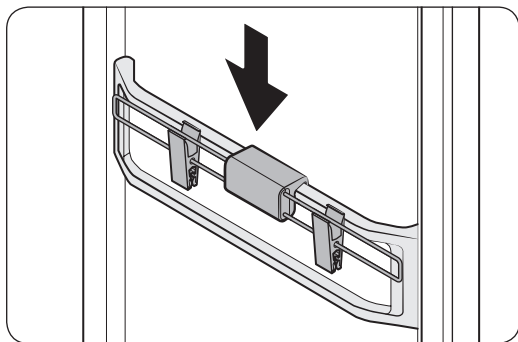
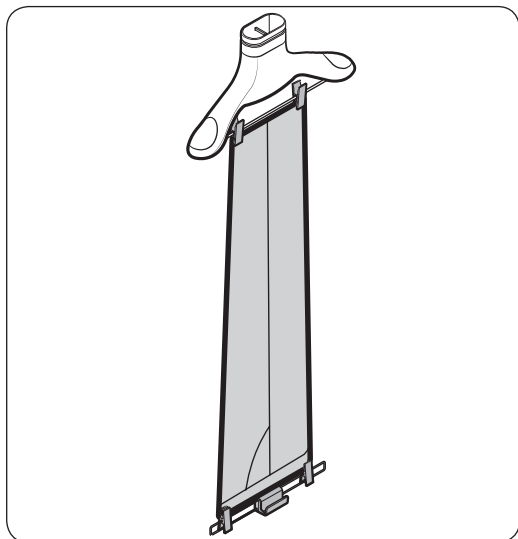
Yaxshi natijaga erishish uchun uzun buyumlarni o'rta teshikdan osmang.

Jihoz va anjom ishlatish

Posangi

QAYD

- Shimlar yoki posangi jihazning tubiga tegib turmasin.
- Shimlarning maksimal uzunligi 100 sm bo'lishi kerak.



Posangini ishlatish

1. Shimlarning tagini ilgakka qistiring.
2. Shimlarning narigi uchiga posangini qistiring.
3. Shiq etgan tovush eshitilgunicha ilgakni havo teshiklariga kirgizing.

QAYD

Qirradi o'tkir bo'lishi uchun qisqichlarni tortish orqali shimlarni yoying.

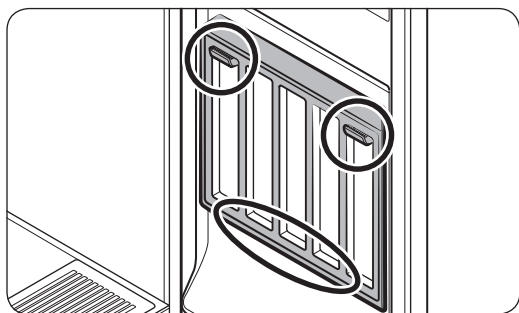
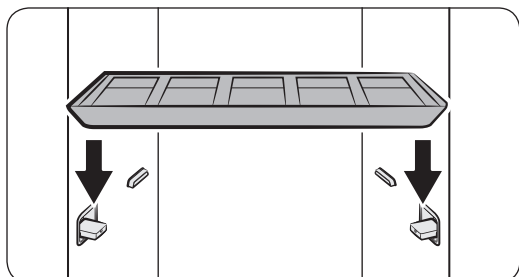
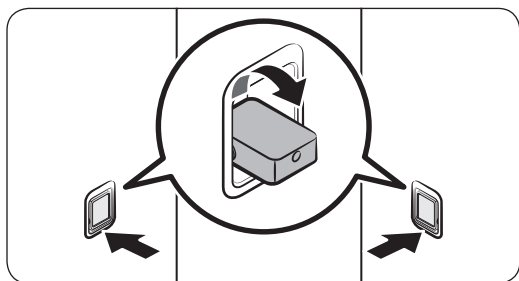
Posangi ishlatilmayotganida anjomlar hududida saqlang.

Javon

Ilgakka ilinmaydigan buyumlarni javonga qo'ying.

QAYD

- Faqat kiyimlar yoki kiyim anjomlarini qo'ying. Javonga og'ir buyumlarni qo'ymang yoki boshqa narsalarni saqlamang
- Bolalar javon ustiga o'tirmasin yoki osilmasin.
- Buyumlar javonning oldi, orqasi yoki yonlaridan osilib qolmasin yoki javon panjarasi orasidan chiqib qolmasin.
- Buyumlarni ustma-ust taxlamang.



Javonni ishlatish

1. Yon devorlardagi javon tutqichlarning pastki qismini bosib, chiqaring.

2. Javon tutqichlarga javonni qo'ying. Javondagi o'yiqlar tutqichga mahkam joylashsin.

QAYD

Javonning yoni va yon devorlar orasida oraliq bo'lishi normal holat.

Javon ishlatilmayotganida eshikda saqlang. Javonni pastki tutqichga qo'ying, keyin tepa tutqichlarga iling.

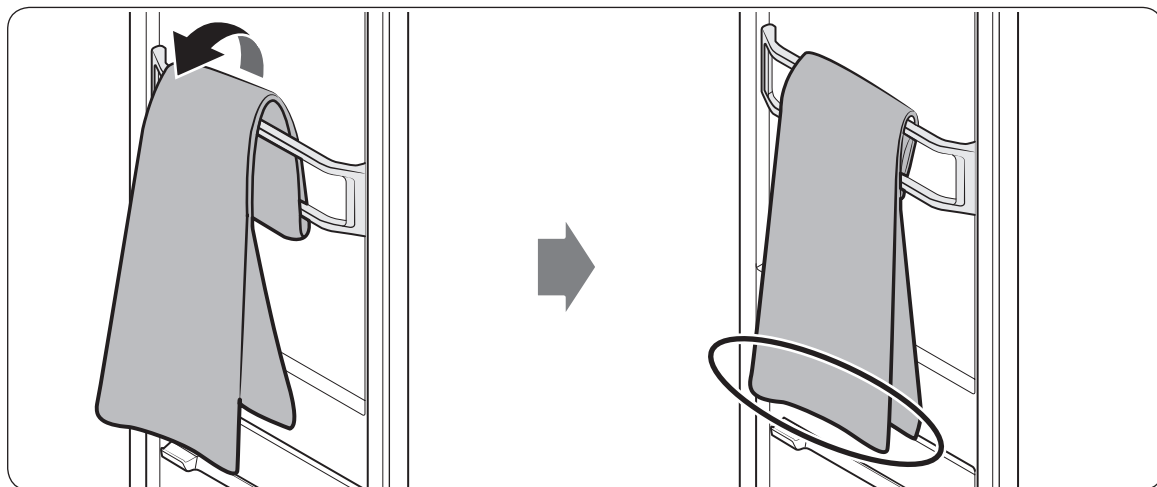
Jihoz va anjom ishlatish

Anjomlar hududi

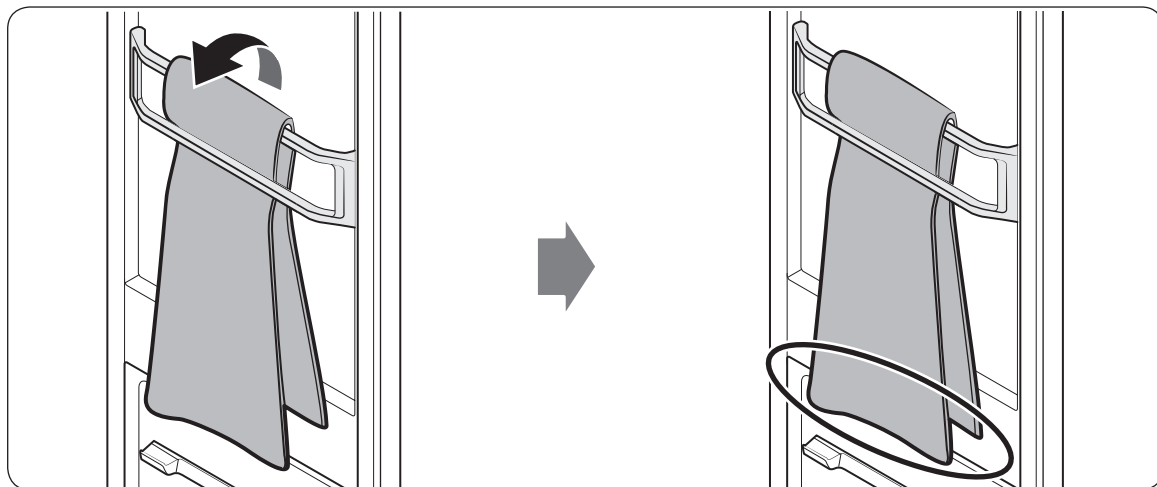
Sharflarni anjomlar hududiga qo'ying.

Sharfni mahkam osish uchun pastdagi rasmlarga qarang.

1-usul



2-usul

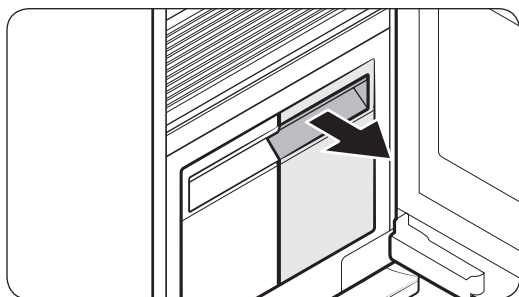


- Ikkala uchining uzunligi teng bo'lsin.
- Mato turiga qarab, g'ijimlar tekislanmasligi mumkin.

To'ldirish baki

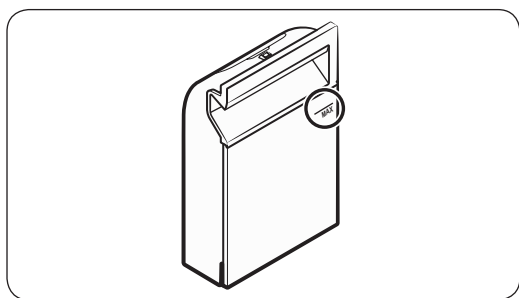
QAYD

- Jihozni ishlatishdan oldin To'ldirish bakida suv borligiga amin bo'ling.
- Jihoz ilk marta ishlatilganida suvni ko'proq sarflaydi.
- Filtrlangan suv ishlatish tavsiya qilinadi.
- Agar jihozni uzoq vaqt ishlatmaydigan bo'lsangiz, To'ldirish bakini bo'shating.
- To'la To'ldirish baki taxminan 4 ta siklga yetadi.
- To'ldirish bakiga faqat suv quyung. Kir yuvish vositasi yoki mato yumshatgich kabi boshqa suyuqliklar quyilsa, muammo kelib chiqishi mumkin.
- To'ldirish bakini to'ldirish uchun Oqava bakidagi suvni ishlatmang.



To'ldirish bakini to'ldirish

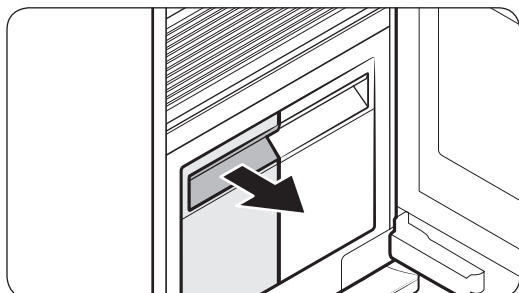
1. To'ldirish bakini tortib chiqaring.



2. Orqa qopqog'ini oching, **MAX** chizig'igacha to'ldiring.
3. To'ldirish bakini joyiga qo'ying.

Oqava baki

Jihozni ishlatishdan oldin yoki jihozni uzoq vaqt ishlatmaydigan bo'lsangiz, Oqava bakini bo'shating.



Oqava bakini bo'shatish

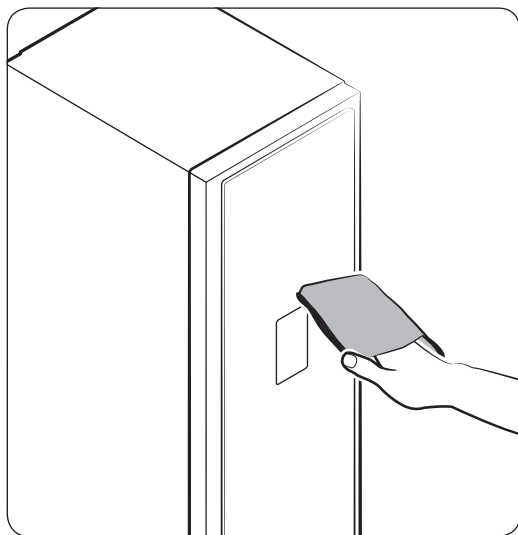
1. Oqava bakini tortib chiqaring.
2. Bakni bo'shating.
3. Oqava bakini joyiga qo'ying.

Tozalash va qarov

⚠️ DIQQAT

- Tozalashdan oldin jihozni tokdan sug'uring.
- Abraziv yoki yonuvchan vositalar ishlatmang.
- Jihozni tozalayotganda suvni to'g'ridan-to'g'ri sepmang.

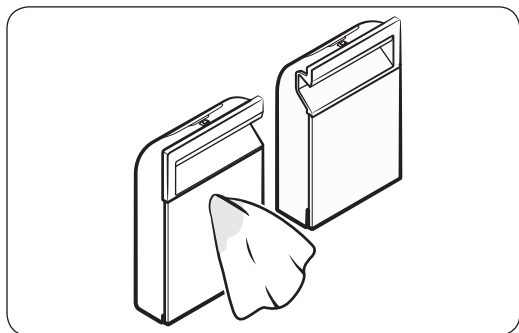
Tashqi sirti



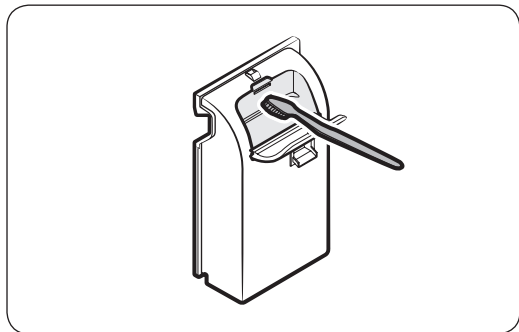
Sirtini latta bilan arting. Qotib qolgan dog'larni nam latta bilan ketkazing, keyin qurigunicha arting.

Suv baklari

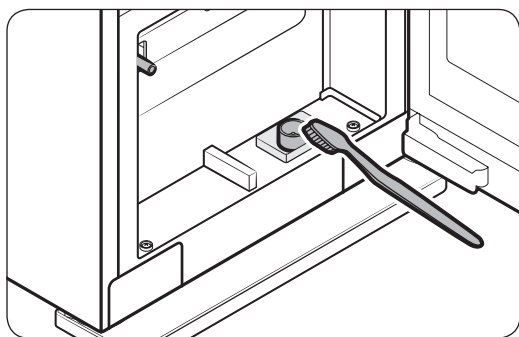
Ikkala bakni ham muntazam ravishda tozalab turing. Joyiga qo'yishdan oldin yaxshilab quring.



Sirtini nam latta bilan arting.



Ichini yumshoq cho'tka bilan tozalang.



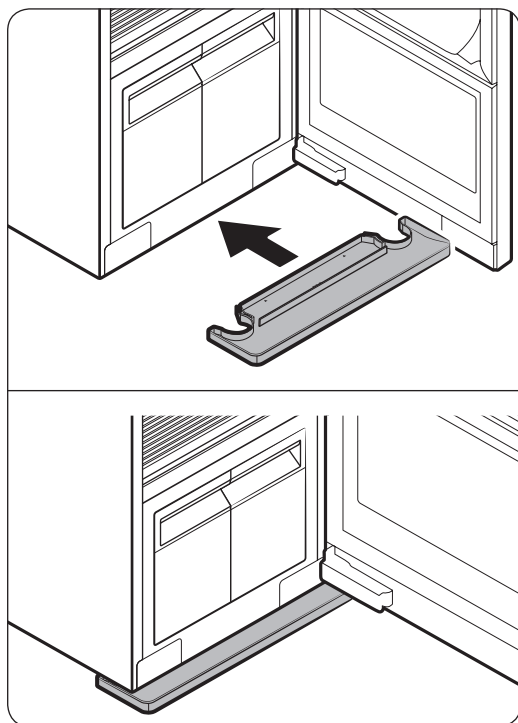
Bakning kirish va chiqish tuynuklarini yumshoq cho'tka bilan tozalang.

Tozalash va qarov

Suv patnisi

📖 QAYD

- Suv patnisini muntazam ravishda bo'shatib turing.
- Suvni to'kkandan keyin suv patnisini joyiga qo'yish esdan chiqmasin.

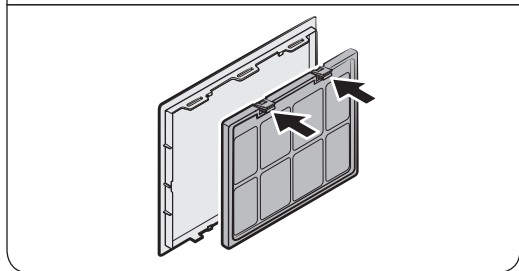
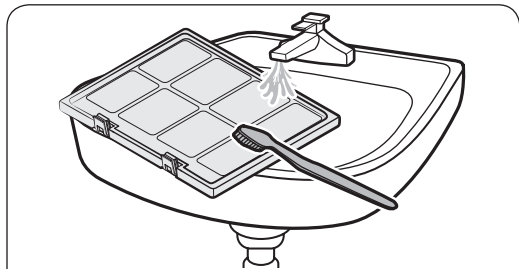
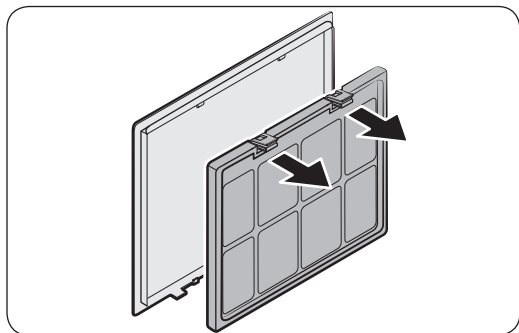
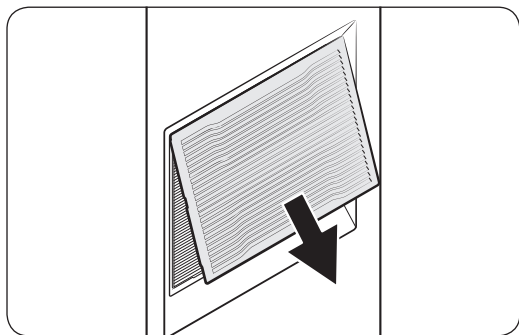


Suv patnisini rasmlarda ko'rsatilganidek to'g'ri joylashtiring.

- TOP yozuvini tepaga qaratib kirgizing.

Havo filtri

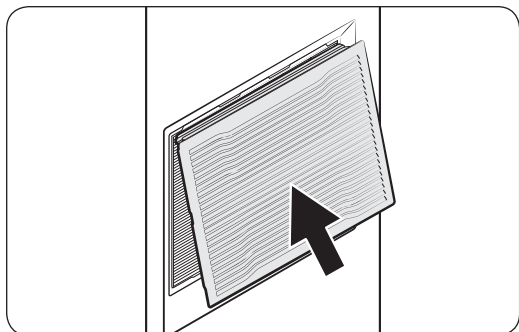
Agar jihozga og'ir buyumlar yoki chang yig'adigan buyumlarni ko'p solsangiz, Havo filtrini muntazam tozalab turishni maslahat beramiz.



Havo filtrini almashtirish

1. Qopqoqni tagidan ushlab, tortib chiqaring.
2. Filtrning tepa qismidagi ikkita ilmoqni bosib turib, tortib chiqaring.
3. Filtrni cho'tka va oqar suv bilan tozalang.
4. Soya joyda yaxshilab quriting va joyiga o'rnating.

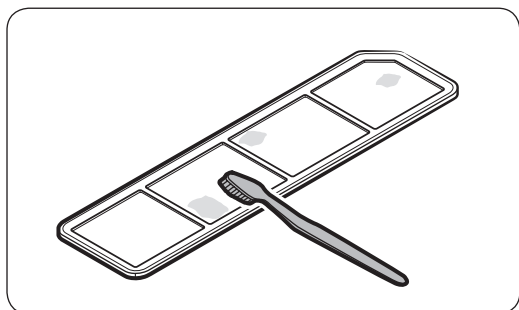
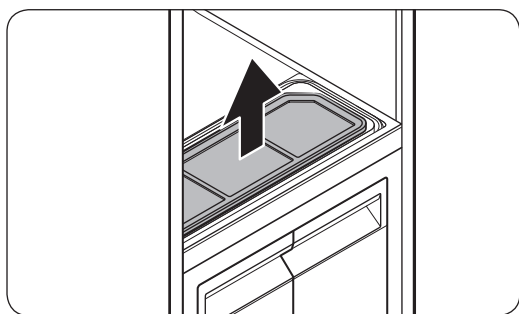
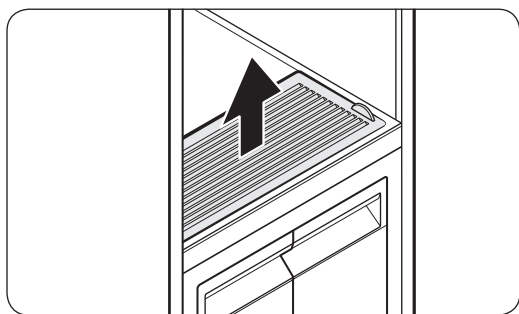
Tozalash va qarov



5. Qopqoqning tepasini jihozga kiringiz, keyin qopqoqni itaring.

Qil filtri

- Yaxshi natijaga erishish uchun jihozni ishlatishdan oldin yoki keyin qil filtrini tozalang.
- Shikastlangan qil filtrini yangisiga almashtiring.



Qil filtrini tozalash

1. Qopqog'ini oching.
2. Qil filtrini chiqarib oling.
3. Qil filtrini cho'tka va oqar suv bilan tozalang. Qil filtrini soya joyda yaxshilab quriting.
4. Filtrni joyiga qo'ying, keyin qopqog'ini yoping.

Tozalash va qarov

Qasmoqni olib tashlash

Jihozning ishlashini yaxshilash va xizmat qilish muddatini uzaytirish uchun muntazam ravishda qasmoqni tozalab turing. Agar xabar olgan zahoti qasmoqni tozalamasangiz, ayrim funksiyalar cheklanishi, jihazning samarasi pasayishi va hatto xizmat qilish muddati qisqarishi mumkin.

1. Displayda **Descaling Required (Qasmoqni olib tashlash kerak)** xabari chiqsa, hamma narsalarni chiqarib tashlab, **Гигиена (Dezinfeksiya)** va **Сушка (Quritish)** tugmalarini 3 soniya bosib turing.
2. To'ldirish va Oqava baklarini bo'shating.
3. Ishlab chiqaruvchi tavsiya qilganidek, qasmoqni tozalash moddasini suvda eriting.
4. To'ldirish bakini eritilgan qasmoqni tozalash moddasi bilan **MAX** chizig'igacha to'ldiring.
5. Tozalashni boshlash uchun **Boshlash/Pauza** \triangleright tugmasini bosib turing.
 - Agar tozalash paytida displayda **Слейте воду (Suvni bo'shating)** xabari chiqsa, Oqava bakini bo'shating.
6. Displayda **Добавьте/Слейте воду (Bakni to'ldiring/bo'shating)** xabari chiqqach, To'ldirish va Oqava baklarini bo'shatib, yaxshilab chayib tashlang.
7. To'ldirish bakini toza suv bilan **MAX** chizig'igacha to'ldiring, keyin To'ldirish va Oqava baklarini o'rnating.
8. Displayda **Проверено наличие воды (To'ldirish/Oqava tugallandi)** xabari chiqqach, **Boshlash/Pauza** \triangleright tugmasini bosib turing.
 - Agar tozalash paytida displayda **Слейте воду (Suvni bo'shating)** xabari chiqsa, Oqava bakini bo'shating.
9. Qasmoqni olib tashlash tugallangach, Oqava bakini bo'shating va To'ldirish bakini to'ldiring.
 - Barcha bosqichlarni tugatgach, AIRDRESSERni ishlatish mumkin.

QAYD

- Qasmoqni tozalash paytida tebranishi va shovqin chiqishi mumkin; bu normal holatdir, jihazda muammo yo'q.
- Qasmoqni tozalagandan keyin jihazni birinchi marta ishlatganda **Залейте воду (Suv quyung)** xabari chiqishi mumkin. Bu normal holatdir. To'ldirish bakini suv bilan to'ldirib, davom etish uchun **Boshlash/Pauza** \triangleright tugmasini bosib.
- Agar qasmoqni tozalash vositasi yaxshilab chayib tashlanmasa, pufaklar paydo bo'lishi mumkin. Qasmoqni tozalagandan keyin To'ldirish va Oqava baklarini yaxshilab chayib tashlang.

Jihazni boshqa joyga ko'chirish

- Oson ko'chirish uchun jihaz tagida ikkita g'ildirak bor.
- Ko'chirayotganda ag'darilib ketmasligi uchun jihazni o'rtasidan itaring. Tepasidan yoki pastidan itarmang.
- Jihazni boshqa joyga ko'chirishdan oldin To'ldirish va Oqava baklarini bo'shating. Agar baklar bo'shatilmasa, ko'chirilayotganida suv to'kilishi mumkin.

Nosozliklarni bartaraf qilish

Bildirishnomalar

Xabar	Yechim
Залейте воду (Suv quyung) Залейте воду (To'ldirish bakini to'ldiring)	<ul style="list-style-type: none">To'ldirish bakida suv yetariliginı tekshiring.<ul style="list-style-type: none">Suvni MAX chizig'igacha quyung, To'ldirish bakini joyiga qo'ying, keyin Boshlash/Pauza ▷ tugmasi bilan ishga tushiring.To'ldirish baki to'g'ri joylashtirilganini tekshiring.<ul style="list-style-type: none">Oqava bakini to'g'ri kirgizing, keyin Boshlash/Pauza ▷ tugmasi bilan ishga tushiring.
Слейте воду (Suvni bo'shating) Слейте воду (Oqava bakini bo'shating)	<ul style="list-style-type: none">Oqava baki to'laliginı tekshiring.<ul style="list-style-type: none">Oqava bakini bo'shating, joyiga qo'ying, keyin Boshlash/Pauza ▷ tugmasi bilan ishga tushiring.Oqava baki to'g'ri joylashtirilganini tekshiring.<ul style="list-style-type: none">To'ldirish bakini to'g'ri kirgizing, keyin Boshlash/Pauza ▷ tugmasi bilan ishga tushiring.
Дверь открыта (Eshik ochiq) Закр. дверь + СТАРТ (Eshikni yopib, qayta boshlang)	<ul style="list-style-type: none">Eshik ochiqligini tekshiring.<ul style="list-style-type: none">Eshik yopiqligiga ishonch hosil qiling, keyin Boshlash/Pauza ▷ tugmasi bilan ishga tushiring.
Обнаружены изменения (Xato aniqlandi) Откройте, чтобы проверить (Eshikni ochib, ichini tekshiring)	<ul style="list-style-type: none">Eshik ochiqligini va Bolalardan qulflash yoniqligini tekshiring.<ul style="list-style-type: none">Eshik yopiqligiga ishonch hosil qiling, keyin Boshlash/Pauza ▷ tugmasi bilan ishga tushiring. Jihaz ichida bolalar yoki hayvonlar yo'qligiga amin bo'ling.
Нет WIFI подключения (Wi-Fi ulanmadi) Проверьте подкључ (Routerni tekshiring)	<ul style="list-style-type: none">Router o'chiqligini tekshiring.<ul style="list-style-type: none">Routerni yoqing, keyin internetga ulaning.

QAYD

Agar muammoni bartaraf qilib bo'lmasa, mahalliy Samsung xizmat ko'rsatish markaziga murojaat qiling.

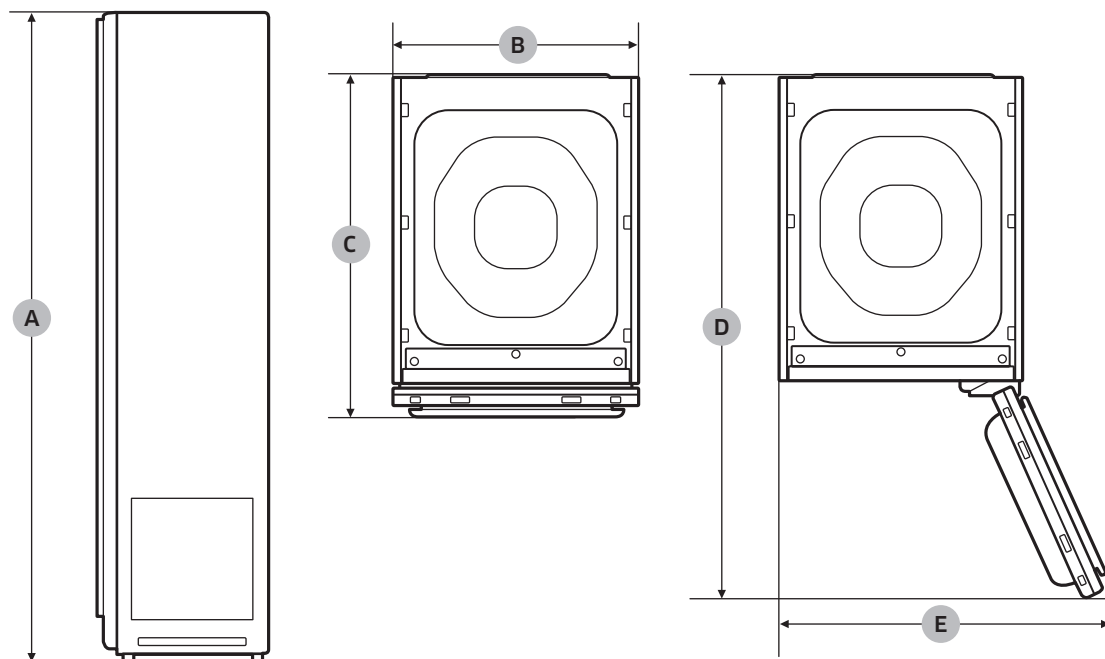
Nosozliklarni bartaraf qilish

Tekshiruv nuqtasi

Muammo	Yechim
Jihoz yonmayapti.	<ul style="list-style-type: none">Jihozni yoqish uchun Quvvat ☺ tugmasini bosing.Quvvat shnuri to'g'ri tiqilganiga amin bo'ling.Avtomatik uzgich yoniqligiga ishonch hosil qiling.Elektr shnuri shu jihozga mos nominalli rozetkaga suqilganiga ishonch hosil qiling.
Jihoz ishlamayapti.	<ul style="list-style-type: none">Eshik yopiqligiga ishonch hosil qiling, keyin Boshlash/Pauza ▷ tugmasini bosing.Agar suv oqishi yoki qaynashi eshitilsa, jihoz bug'lantirish jarayoniga tayyorlanayotgan bo'ladi. Bu normal holatdir.Bolalardan himoya qulfi o'chiqligiga amin bo'ling.Suvdan boshqa suyuqlik quygan bo'lsangiz, jihoz ishlamasligi mumkin. Samsung xizmat ko'rsatish markaziga murojaat qiling.
Qurilmadan tovush chiqyapti.	<ul style="list-style-type: none">Kompressor ishlaganida jihozdan tovush chiqishi mumkin. Bu normal holatdir.Havo aylanganida jihozdan tovush chiqishi mumkin. Bu normal holatdir.Bug'lantirish jarayonidan oldin va jarayon davomida jihozdan tovush chiqishi mumkin. Bu normal holatdir.Jihoz suvni chiqarib tashlayotganida tovush chiqarishi mumkin. Bu normal holatdir.Eshikni ochganda, naycha orqali suv o'tayotganida To'ldirish baki tovush chiqarishi mumkin. Bu normal holatdir.Agar shovqin baland bo'lsa, Samsung xizmat ko'rsatish markaziga murojaat qiling.
Boshqaruv paneli ishlamayapti.	<ul style="list-style-type: none">Jihozni tokka ulagach, biroz kutib turib, keyin qayta urining. Elektr shnuri ulanganidan 10 soniya o'tgach, boshqaruv paneli ishga tushadi.Boshqaruv panelini tozalab, qayta urining. Muammo hal bo'lmasa, Samsung xizmat ko'rsatish markaziga murojaat qiling.
Jihoz tebranmoqda.	<ul style="list-style-type: none">Jihoz barqaror, tekis joyda o'rnatilganiga ishonch hosil qiling.Jihoz tekis turganiga ishonch hosil qiling.
Bir marta ishlatgandan keyin To'ldirish baki bo'shab qoldi.	<ul style="list-style-type: none">Ilk marta ishlatilganida suvni ko'proq sarflaydi. Bu normal holatdir.
Eshikdan bug' yoki havo chiqmoqda.	<ul style="list-style-type: none">Eshikda buyum qisilib qolmaganiga ishonch hosil qiling.Eshik to'g'ri yopilganiga ishonch hosil qiling.
Ishlash vaqti uzayib ketmoqda.	<ul style="list-style-type: none">Ho'l buyumlarni quritishga uzoq vaqt ketishi mumkin. Buyumlarning miqdori va namligiga qarab, ishlash vaqti uzayishi mumkin.
Sikldan keyin buyumlar qurimagan.	<ul style="list-style-type: none">Qil filtri tozaligiga va to'g'ri kiritilganiga amin bo'ling.Eshik zichlagichi shikastlanmagan yoki eshikka buyum qisilib qolmaganiga amin bo'ling. Agar eshik zichlagichi shikastlangan bo'lsa, tokdan sug'uring va Samsung xizmat ko'rsatish markaziga murojaat qiling.

Muammo	Yechim
Buyumlarning hidi ketmagan.	<ul style="list-style-type: none"> • Kuchli hidlangan yoki uzoq vaqt saqlangan buyumlarni yuving. • Moy tekkan buyumlarni yuving. • Ichi paxtali kiyim kabi katta buyumlarning hidi yaxshi ketmasligi mumkin. Katta buyumlarni alohida qo'ying va kerak bo'lsa, qo'shimcha sikldan o'tkazing. • O'tkir hidli buyumlarni boshqalari bilan birga qo'ymang. Buyumlarni hidining o'tkirligiga qarab saralang. • Qil filtri va ikkala bakning tozaligiga amin bo'ling.
G'ijimlari tekislanmagan.	<ul style="list-style-type: none"> • Uzoq vaqt saqlangan buyumlarni dazmollang.
Eshik ochilganida jihozdan tutun chiqmoqda.	<ul style="list-style-type: none"> • Ayrim sikllarda bug' ishlatiladi, shu tutunga o'xshab chiqishi mumkin. Bu normal holatdir.

Xarakteristiklari



Turi		Quritgich (bug'li kamera)	
		DF60*8****G	
O'lchamlari (mm)	A. Bo'yi	1850	
	B. Eni	445	
	C. Chuqurligi	615	
	D. Eshigi ochiqligida chuqurligi	1001	
	E. Eshigi ochiqligida eni	618	
Nominal quvvati		220-240 V / 50 Gs 1700-1900 Vt	
Saqlagich (Asosiy PBA mahkamlangan saqlagichi)		250 V / 12 A	
		Lampasimon	Yuqori uzish imkoniyatili
Vazni (kg)		89,0	

Eslatma

Eslatma

Eslatma

SAVOL YOKI MULOHAZA BORMI?

MAMLAKAT	TELEFON QILING	YOKI VEB-SAYTGA BORING
RUSSIA	8-800-555-55-55	www.samsung.com/ru/support
BELARUS	810-800-500-55-500	www.samsung.com/support
GEORGIA	0-800-555-555	www.samsung.com/support
ARMENIA	0-800-05-555	www.samsung.com/support
AZERBAIJAN	0-88-555-55-55	www.samsung.com/support
KAZAKHSTAN	8-10-800-500-55-500 (GSM: 7799)	www.samsung.com/kz_ru/support
UZBEKISTAN	00-800-500-55-500 (GSM: 7799)	www.samsung.com/support
KYRGYZSTAN	00-800-500-55-500 (GSM: 9977)	www.samsung.com/support
TAJIKISTAN	88-10-800-500-55-500 (GSM: 8888)	www.samsung.com/support
MONGOLIA	1800-25-55	www.samsung.com/support
UKRAINE	0-800-502-000	www.samsung.com/ua/support (Ukrainian)
MOLDOVA	+373-22-667-400	www.samsung.com/support



Система догляду за одягом (AIRDRESSER)

Посібник користувача

DF60*8****G



SAMSUNG

Зміст

Інформація з техніки безпеки	3
Що потрібно знати про інструкції з техніки безпеки	3
Важливі символи з техніки безпеки	3
Важливі застереження з техніки безпеки	4
Загальні попередження	5
Попередження з електричної безпеки	6
Попередження для встановлення	8
Попередження для чищення	8
Інструкції щодо відходів електронного та електричного обладнання (WEEE)	9
Перед початком роботи	10
Встановлення	10
Огляд виробу	12
Панель керування	14
Огляд циклів	16
Посібник по догляду за тканиною	19
Бірки по догляду за тканиною	23
Smart Control	24
Використання виробу та аксесуарів	27
Використання циклу	27
Використання аксесуарів	29
Чищення та технічне обслуговування	36
Зовнішня частина	36
Водяні баки	37
Піддон для води	38
Повітряний фільтр	39
Фільтр для затримки ворсу	41
Видалення накипу	42
Переміщення виробу в інше місце	43
Усунення несправностей	44
Сповідання	44
Що слід перевірити	45
Технічні характеристики	47

Інформація з техніки безпеки

Вітаємо вас із придбанням виробу Samsung. У цьому посібнику міститься важлива інформація щодо встановлення, використання та догляду за виробом. Щоб скористатися всіма перевагами та функціями виробу, прочитайте цей посібник користувача.

Що потрібно знати про інструкції з техніки безпеки

Уважно прочитайте цей посібник користувача для безпечного та ефективного використання широких можливостей і функцій виробу. Зберігайте посібник користувача у надійному місці біля виробу для майбутньої довідки. Використовуйте цей виріб лише за призначенням, як вказано в цьому посібнику з експлуатації. Попередження та важливі інструкції з техніки безпеки у цьому посібнику користувача не охоплюють усі можливі умови та ситуації. Користувач повинен керуватися здоровим глуздом і бути уважним та обережним під час встановлення, догляду та експлуатації виробу. Оскільки наступні інструкції з експлуатації стосуються різних моделей, характеристики вашого виробу можуть дещо відрізнятись від описаних у цьому посібнику, до того ж не всі попереджувальні знаки можуть бути застосовані. Якщо у вас виникли запитання або проблеми, зверніться до найближчого центру обслуговування або відвідайте веб-сайт www.samsung.com для отримання технічної підтримки та інформації.

Важливі символи з техніки безпеки

Значення значків та знаків в цьому посібнику користувача:

 **ПОПЕРЕДЖЕННЯ**

Ризиковані дії чи недотримання заходів безпеки можуть призвести до **отримання важкої травми, смерті та/або пошкодження майна.**

 **УВАГА**

Ризиковані дії чи недотримання заходів безпеки можуть призвести до **отримання травми та/або пошкодження майна.**

 **УВАГА, гаряча поверхня**

 **ПРИМІТКА**

Вказує на наявність ризику отримання травми або матеріального збитку.

Ці попереджувальні знаки призначені для запобігання травмуванню користувача чи інших осіб.

Чітко їх дотримуйтеся.

Після ознайомлення зберігайте посібник у надійному місці для майбутньої довідки.

Перед експлуатацією виробу прочитайте всі інструкції.

Використання будь-якого електричного обладнання з рухомими частинами становить потенційну небезпеку. Для безпечного використання цього виробу ознайомтеся з його принципами роботи та будьте обережні при використанні.

Інформація з техніки безпеки

Важливі застереження з техніки безпеки

ПОПЕРЕДЖЕННЯ

Для запобігання ризику займання, ураженню електричним струмом або травмуванню під час користування пристроєм, дотримуйтеся наведених нижче базових заходів безпеки.

1. Цей пристрій не призначений для використання особами (зокрема дітьми) з обмеженими фізичними, сенсорними чи розумовими можливостями, або особами без відповідного досвіду та знань, якщо вони перебувають без нагляду відповідальної за їхню безпеку особи або не отримали інструкції щодо безпечного використання пристрою.
2. Цей пристрій можуть використовувати діти віком від 8 років і старше, а також особи з обмеженими фізичними, сенсорними або розумовими можливостями без відповідного досвіду та знань, якщо вони перебувають під наглядом або отримали інструкції щодо безпечного використання пристрою та усвідомлюють загрози, пов'язані з його експлуатацією. Не дозволяйте дітям грати з цим пристроєм. Чистити та обслуговувати пристрій діти можуть лише під наглядом дорослих.
3. За малими дітьми слід наглядати, щоб вони не гралися пристроєм.
4. Якщо кабель живлення пошкоджено, задля уникнення небезпеки його має замінити виробник, працівник служби обслуговування чи кваліфікований спеціаліст.
5. **УВАГА.** Для уникнення небезпеки внаслідок ненавмисного вимкнення термовимикача, цей пристрій не слід під'єднувати до живлення через зовнішній вимикач, як-от таймер, або до схеми живлення, яка регулярно вмикається та вимикається за допомогою допоміжних засобів.
6. Цей пристрій призначений для використання в домашньому господарстві та в аналогічних умовах, наприклад:
 - персоналом на кухнях магазинів, офісів та інших робочих середовищ;
 - у будинках фермерських господарств;
 - клієнтами готелів, мотелів та інших місць проживання;
 - у місцях, які надають місце для ночівлі та сніданок.

7. ПОПЕРЕДЖЕННЯ. Цей пристрій призначений тільки для сушіння текстильних виробів, випраних у воді.

Загальні попередження

ПОПЕРЕДЖЕННЯ

- Для уникнення ураження електричним струмом, пожежі та/або смерті перед експлуатацією виробу переконайтеся в належній установці та заземленні згідно з посібником.
- Використовуйте виріб лише за призначенням. На пошкодження, спричинені використанням виробу не за призначенням (див. посібник), не поширюється гарантія.
- Для уникнення фізичних травм та/або пошкодження виробу заборонено підійматися чи ставати на виріб або висіти на ньому.
- Заборонено розбирати та змінювати конструкцію виробу.
- Не дозволяйте дітям грати всередині, на чи поруч з виробом. Не залишайте дітей без нагляду.
- Для уникнення пожежі, фізичних травм та/або смерті тримайте пакувальний матеріал подалі від дітей і належним чином видаляйте та утилізуйте.
- Заборонено торкатися та використовувати виріб мокрими руками.
- Для уникнення ураження електричним струмом та/або пожежі тримайте тварин або інші сторонні предмети подалі від виробу.
- При виявленні стороннього шуму, незвичного запаху або диму, негайно від'єднайте виріб від мережі.
- Заборонено ставити важкі або небезпечні предмети всередині, на чи поруч з виробом.
- Для уникнення ураження електричним струмом, пожежі та/або смерті не ремонтуйте, не замінійте будь-які деталі виробу та не виконуйте технічне обслуговування, крім випадків, коли це прямо рекомендується посібником користувача або інструкціями з ремонту, за умови їх повного розуміння та наявності відповідного досвіду.
- Для уникнення пожежі та/або вибухів, ніколи не сушіть речі, які було попередньо очищено, промито, просочено або заплямовано бензином, розчинниками для хімічтки, маслом або іншими легкозаймистими чи вибухонебезпечними речовинами.
- Цей виріб не призначений для використання особами (зокрема дітьми) з обмеженими фізичними, сенсорними чи розумовими можливостями, або особами без відповідного досвіду та знань, якщо вони перебувають без нагляду відповідальної за їхню безпеку особи або не отримали інструкції щодо безпечного використання виробу.
- Перед утилізацією виробу для уникнення повторного використання видаліть дверцята сушильної камери та відріжте вилку живлення.
- Заборонено торкатися та розбирати електричну розетку виробу. У разі витоку газу необхідно провітрити приміщення та негайно звернутися до центру обслуговування Samsung.
- Для уникнення пошкодження скляної панелі забезпечте постійний захист передньої частини виробу.
- Для уникнення фізичних травм та/або пошкодження виробу не наступайте на дверцята баку.
- Не кладіть під виріб руки, ноги та інші частини тіла або металеві предмети.
- Для сушіння внутрішньої частини виробу заборонено використовувати інші вироби. Заборонено використовувати ароматизовані свічки для видалення запахів.

Інформація з техніки безпеки

- Не відкривайте дверцята під час роботи виробу. Відкриття дверцят під час роботи виробу вплине на його ефективність і може призвести до утворення конденсату та пошкодження покриття підлоги.
- Заборонено пити воду з баків подачі та зливу води.
- Очищайте фільтр для затримки ворсу до або після кожного завантаження.
- Заборонено використовувати кондиціонери для білизни або інші вироби для усунення статички, крім випадків, коли це рекомендується виробником кондиціонера для тканини або виробів.
- Не допускайте попадання пальців в місця заземлення. Обережно зачіняйте дверцята, якщо поруч знаходяться діти.
- Заборонено використовувати виріб для сушіння речей, які містять поролон або інші подібні за текстурою гумові матеріали.
- Для уникнення пошкодження виробу, надмірного шуму або пожежі заборонено вставляти предмети в паровий отвір.
- Заборонено підставляти руки або тіло під паровий отвір під час роботи виробу. Гаряча пара може призвести до травми.
- Не відкривайте дверцята під час роботи. Висока внутрішня температура може призвести до травми.
- Якщо під час обробки пару виникне проблема, негайно зупиніть виріб і вийміть всі речі. Якщо речі не буде негайно вийнято, вони залишаться вологими, що може призвести до пошкодження тканини або появи запаху.
- Перш ніж помістити одяг у виріб, обов'язково звільніть всі кишені.
- Містить фторовані парникові гази.
Герметично ізольоване обладнання.
Не випускати гази в атмосферу.
 - Холодоагент (тип): R-134a (потенціал глобального потепління (GWP) = 1430)
 - Холодоагент (зарядження): 0.15 кг, 0,214 tCO₂e

Попередження з електричної безпеки

ПОПЕРЕДЖЕННЯ

- Регулярно видаляйте всі сторонні речовини (наприклад, пил або вода) з клем і контактів вилки живлення за допомогою сухої ганчірки.
- Від'єднайте вилку та протирайте сухою ганчіркою.
- Для уникнення ризику ураження електричним струмом завжди від'єднайте виріб від мережі перед розбиранням чи ремонтом.
- При від'єднанні вилки живлення з розетки не тягніть за кабель. Від'єднувати вилку живлення з розетки слід взявши руку за саму вилку живлення.
- Для уникнення ураження електричним струмом не використовуйте подовжувач.
- Не використовуйте пошкоджені кабель живлення або вилку живлення. Заборонено ремонтувати, розбирати та змінювати конструкцію кабелю живлення або вилки живлення. З питань ремонту звертайтеся до найближчого центру обслуговування Samsung.
- Під'єднайте кабель живлення до розетки, яка відповідає місцевим електричним характеристикам. Використовуйте окрему розетку для пристрою. Використовувати подовжувач заборонено.

- При переміщенні виробу кабель живлення має бути захищеним.
- Для уникнення ураження електричним струмом, пожежі, важких травм, пошкодження виробу та/або смерті виріб необхідно під'єднувати до належним чином заземленої розетки. Переконайтесь, що розетка та схема живлення перевірена кваліфікованим електриком.
- Цей виріб має бути обладнано кабелем із провідником заземлення та заземленою вилкою. Вилку слід під'єднувати до розетки, яку було належним чином встановлено та заземлено відповідно до усіх місцевих правил і директив.
- Виріб має бути заземлено. У разі несправності або поломки заземлення знизить ризик ураження електричним струмом, забезпечивши шлях найменшого опору для електричного струму.
- Перед експлуатацією переконайтесь в наявності окремої заземленої електричної розетки з необхідним номіналом потужності. Власник зобов'язаний замінити стандартну двоконтактну розетку на стандартну трьохконтактну розетку.
- Для уникнення ураження електричним струмом необхідно належним чином заземлити виріб відповідно до всіх діючих правил і директив. Дотримуйтесь інструкцій в посібнику користувача.
- Виріб має бути під'єднано до окремої електричної розетки з номінальною напругою, яка відповідає вказаній на паспортній таблиці. Це забезпечить оптимальний режим роботи, а також дозволить запобігти перевантаженню електричних ланцюгів проводки будівлі, що може призвести до перегріву проводки та пожежі.
- Для уникнення електричного перевантаження виріб необхідно під'єднувати до захищеної мережі живлення з відповідним номіналом потужності. Невідповідна мережа живлення може розплавитися та призвести до ураження електричним струмом або пожежі.
- За жодних умов не відрізайте та не від'єднуйте електрод заземлення з кабелю живлення. Для уникнення отримання травми або пошкодження виробу електричний шнур має бути під'єднаний до належним чином заземленої розетки.
- Заборонено використовувати не належним чином заземлену багатороз'ємну розетку (портативну). При використанні правильно заземленої багатороз'ємної розетки (портативної), використовуйте виріб із пропускну здатність струму 15 А або вище. Невиконання цієї вимоги може призвести до ураження електричним струмом або пожежі через перегрів багатороз'ємної розетки. При спрацьовуванні автоматичного вимикача живлення може бути вимкнено.
- Виріб має бути під'єднаний до заземленого металу, постійної системи електропроводки або провідника заземлення, який працює з провідниками в ланцюзі та під'єднаний до клеми заземлення або виходу на пристрої. Неналежне заземлення виробу може призвести до ураження електричним струмом.
- Неналежне під'єднання провідника заземлення може призвести до ураження електричним струмом. Якщо ви не впевнені, що виріб заземлено належним чином, зверніться до кваліфікованого електрика чи спеціаліста.

Інформація з техніки безпеки

Попередження для встановлення

ПОПЕРЕДЖЕННЯ

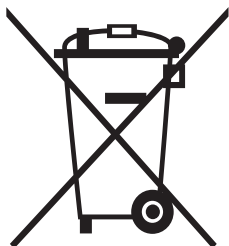
- Виріб необхідно встановлювати на стабільній та рівній поверхні. Заборонено встановлювати виріб у місцях, що піддаються впливу вібрацій, або там, де існує ризик перекидання, наприклад, на кораблях або літаках. Якщо ви не впевнені у місці установки, зверніться до центру обслуговування Samsung.
- Заборонено встановлювати виріб у місцях, що піддаються впливу погодних умов або мінусовій температурі. Якщо виріб було доставлено при мінусовій температурі, перед встановленням він має прогрітися.
- Для уникнення ураження електричним струмом, пожежі, важких травм, пошкодження виробу та/або смерті не встановлюйте виріб у вологих місцях (наприклад, у ванній кімнаті чи сауні).
- Для уникнення пожежі, диму та/або пошкодження виробу не встановлюйте виріб поблизу інших джерел тепла (наприклад, плити або обігрівача).
- Для уникнення пожежі, диму та/або пошкодження виробу не ставте свічки та інші вогнебезпечні речовини всередині, на чи поруч з виробом.
- Для уникнення фізичних травм та/або пошкодження виробу перед переміщенням виробу зверніться до центру обслуговування Samsung.
- Виріб необхідно встановлювати поруч з розеткою. Для уникнення ураження електричним струмом та/або пожежі від'єднайте виріб від мережі, коли він не використовується.
- У випадку затоплення місця встановлення не підходьте до виробу та негайно зверніться до центру обслуговування Samsung.
- Для уникнення пожежі, диму та/або пошкодження виробу видаліть із виробу всю захисну плівку.
- Для переміщення виробу необхідно принаймні дві людини, щоб уникнути пошкодження виробу та/або фізичних травм.

Попередження для чищення

ПОПЕРЕДЖЕННЯ

- Для уникнення ураження електричним струмом не використовуйте гострі предмети під час роботи та чищення виробу.
- При чищенні виробу заборонено розпилювати воду на нього.
- Заборонено використовувати відбілювачі на зовнішній поверхні виробу. Відбілювачі можуть знебарвити зовнішню поверхню.
- Після використання протріть зовнішню поверхню сухою ганчіркою.

Інструкції щодо відходів електронного та електричного обладнання (WEEE)



Правила утилізації виробу (відходи електронного та електричного обладнання)

(Стосується країн, в яких запроваджено системи розподіленої утилізації)

Ця позначка на виробі, аксесуарах або в документації до них вказує, що виріб, а також відповідні електронні аксесуари (наприклад, зарядний пристрій, гарнітура, USB-кабель) заборонено викидати разом із побутовим сміттям після завершення терміну експлуатації. Щоб запобігти можливій шкоді довкіллю або здоров'ю людини через неконтрольовану утилізацію, утилізуйте це обладнання окремо від інших видів відходів, віддаючи його на переробку та уможливаючи таким чином повторне використання матеріальних ресурсів.

Фізичні особи можуть звернутися до продавця, у якого було придбано виріб, або до місцевого урядового закладу, щоб отримати відомості про місця та способи нешкідливої для довкілля вторинної переробки виробу.

Корпоративним користувачам слід звернутися до свого постачальника та перевірити правила й умови договору про придбання. Цей виріб потрібно утилізувати окремо від інших промислових відходів.

Для отримання інформації про екологічні та нормативні товарні зобов'язання Samsung, наприклад, REACH, WEEE або акумуляторні батареї, відвідайте нашу екологічну сторінку на веб-сайті www.samsung.com

Перед початком роботи

Встановлення

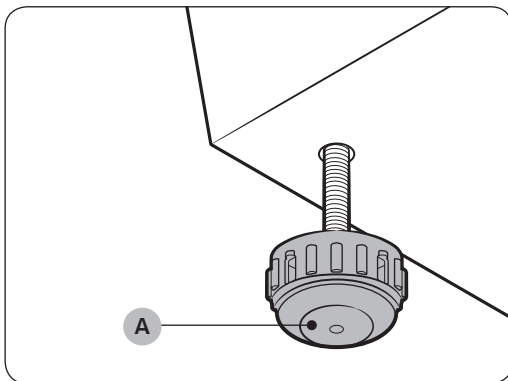
Встановіть виріб відповідно до інструкцій даного посібника та місцевих правил.

Встановлення виробу

1. Виберіть тверде, рівне місце з достатнім простором для приведених нижче зазорів.

Верхня сторона	25 мм
Бокові сторони	5 мм
Задня сторона	15 мм

- Недотримання мінімальних зазорів може вплинути на ефективність роботи виробу внаслідок недостатньої вентиляції та призвести до утворення конденсату на зовнішній поверхні.
 - Заборонено встановлювати виріб під прямими сонячними променями або в гарячих і холодних місцях. Температура навколишнього середовища повинна бути в межах 10–35 °С. Занадто низька або висока температура може негативно вплинути на ефективність виробу.
2. Для вирівнювання виробу використовуйте **регульовані опори (А)**. Поверніть **регульовані опори (А)** за годинниковою стрілкою, щоб підняти або проти годинникової стрілки, щоб опустити.



ПРИМІТКА

Якщо виріб хитається або ви хочете підняти висоту задньої сторони, встановіть задні регульовані опори (входять до комплекту).

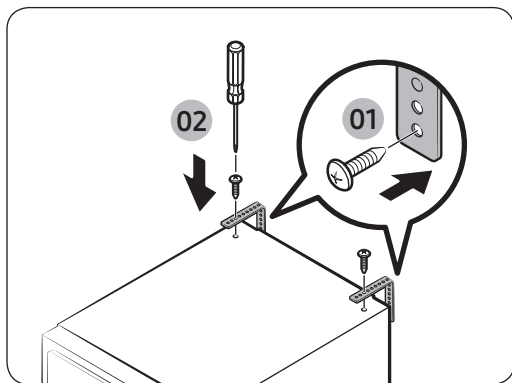
3. Під'єднайте виріб до заземленої розетки 230 В/50 Гц.
 - Якщо у вас немає заземлених розеток, зверніться в центр обслуговування Samsung щодо альтернативних способів заземлення виробу.

ПРИМІТКА

- Після встановлення виробу необхідно зачекати принаймні 2 години перед експлуатацією.
- При першій експлуатації виріб споживає більше води. Можливо, вам доведеться кілька разів наповнювати бак подачі води.

Закріплення AIRDRESSER за допомогою планок кріплення для запобігання перекиданню (опція)

AIRDRESSER може перекинутися під дією зовнішньої сили або дитини. При необхідності використовуйте планки кріплення для запобігання перекиданню та фіксації AIRDRESSER. (див. малюнок)



⚠ УВАГА

Перед тим, як закріпити AIRDRESSER за допомогою планок кріплення для запобігання перекиданню, його необхідно від'єднати від мережі живлення.

📄 ПРИМІТКА

- За допомогою гвинта (входить до комплекту) закріпіть планку кріплення для запобігання перекиданню на стіні.
- За допомогою гвинтів закріпіть планки кріплення для запобігання перекиданню на верхній стороні AIRDRESSER.

Налаштування мови

При першому після встановлення виробу увімкненні на дисплеї панелі керування відобразиться екран вибору мови. Для вибору мови дотримуйтесь інструкцій.

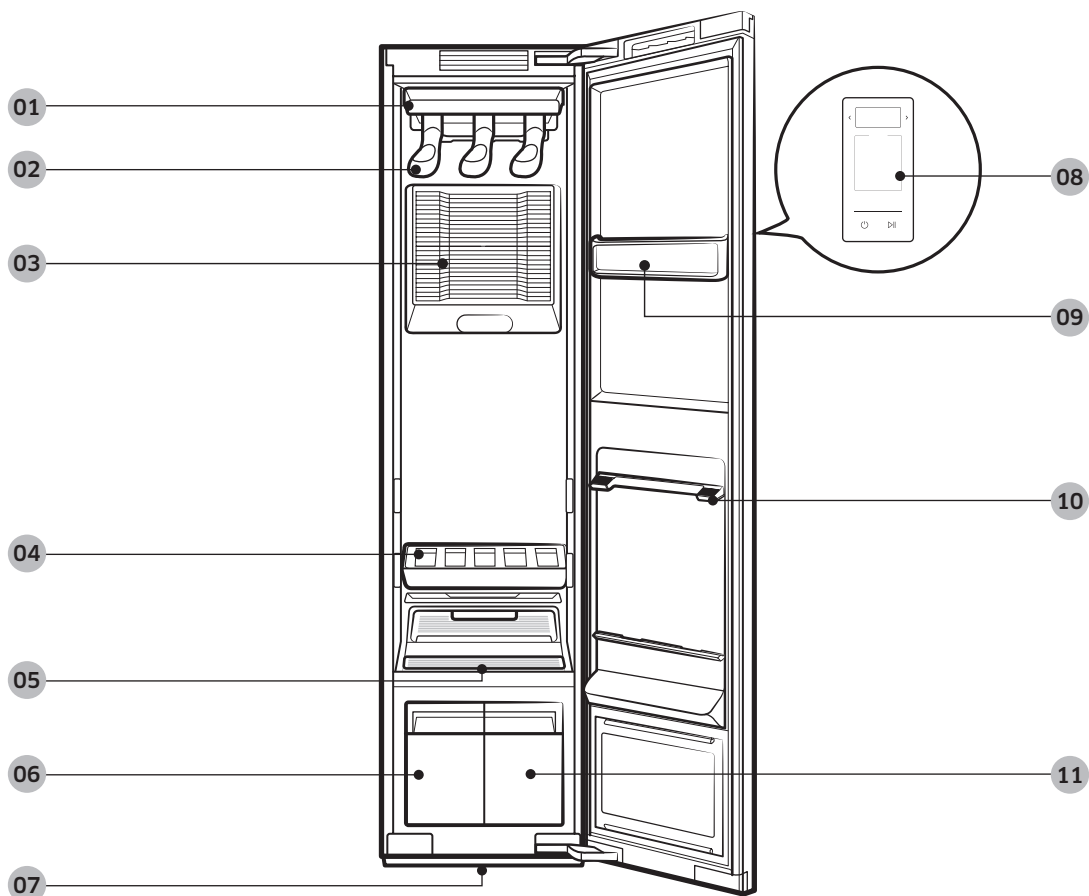
1. Для вибору мови натисніть < або >.
2. Для збереження вибраної мови натисніть і утримуйте **Старт/пауза** ▷||.

📄 ПРИМІТКА

- В деяких країнах налаштування мови не може бути застосовано.
- Якщо після цього ви захочете змінити мову, натисніть і утримуйте **Освежение (Стандартний)** і **Деликатный (Делікатний)** протягом 3 секунд, а потім дотримуйтесь наведених вище інструкцій.

Перед початком роботи

Огляд виробу



01 Повітряний отвір

02 Повітряна вішалка

03 Повітряний фільтр

04 Полиця

05 Фільтр для затримки ворсу

06 Бак зливу води

07 Піддон для води

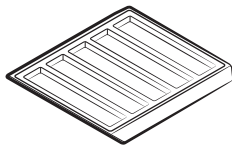
08 Панель керування

09 Зона догляду за аксесурами

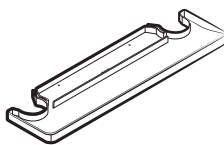
10 Тримач полиці

11 Бак подачі води

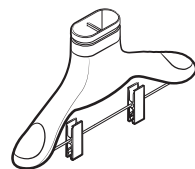
Акcesуари



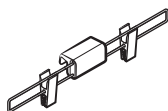
Полиця



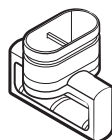
Піддон для води



Повітряна вішалка



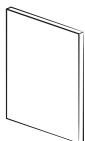
Набір защібок з противагою



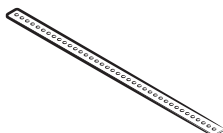
Набір насадок для стандартних вішалок



Ганчірка для чищення



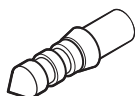
Посібник користувача



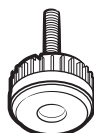
Планка кріплення для запобігання перекиданню



Гвинт (для планки кріплення для запобігання перекиданню)



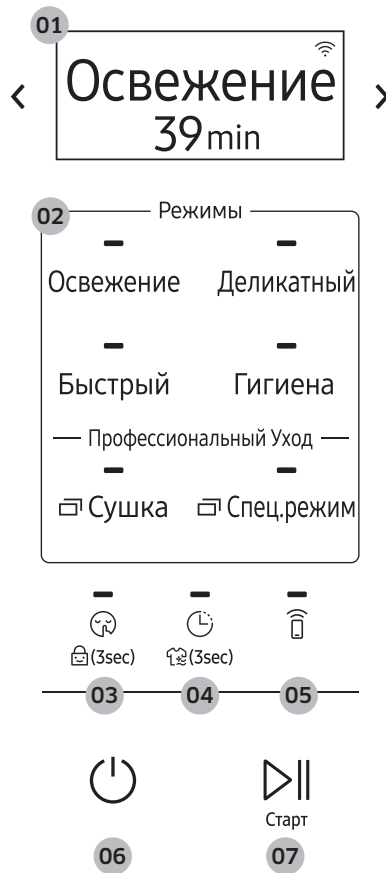
Гвинтовий дюбель (для планки кріплення для запобігання перекиданню)



Задня регульована опора

Перед початком роботи

Панель керування








01 Дисплей

Відображає вибраний цикл і залишок часу, сповіщення та підключення Wi-Fi.





02 Цикли

Для вибору натисніть на цикл. Для отримання додаткової інформації про цикли див. стор. 16.

03 Безшумний режим / Блокування від дітей (3 с)

<p>Безшумний режим </p>	<p>Натисніть, щоб увімкнути чи вимкнути функцію Безшумний режим. Функція Безшумний режим знижує рівень шуму при експлуатації.</p> <p> ПРИМІТКА</p> <p>Функція Безшумний режим збільшить час циклу.</p>
<p>Блокування від дітей </p>	<p>Натисніть і утримуйте 3 секунди, щоб увімкнути або вимкнути функцію Блокування від дітей. Функція Блокування від дітей блокує всі кнопки, крім Живлення .</p> <p> ПРИМІТКА</p> <p>Увімкнена функція Блокування від дітей залишатиметься активованою, поки її не буде вимкнено.</p>

04 Перенесення завершення роботи / Збереження свіжості (3 с)

<p>Перенесення завершення роботи </p>	<p>Натисніть, щоб увімкнути функцію Перенесення завершення роботи і натисніть повторно для збільшення часу завершення (від 1 до 24 годин).</p> <p> ПРИМІТКА</p> <ul style="list-style-type: none"> • Функцію Перенесення завершення роботи не можна використовувати з циклом Чутливе сушіння. • При активації функції Перенесення завершення роботи, дисплей вимикається для заощадження енергії. • В залежності від обраного циклу деякі часи завершення можуть бути недоступні. • В залежності від речей і середовища, фактичний час завершення може відрізнятись від встановленого.
<p>Збереження свіжості </p>	<p>Натисніть і утримуйте 3 секунди, щоб увімкнути або вимкнути функцію Збереження свіжості. Це дозволить зберегти свіжість речей, якщо ви не зможете вийняти їх одразу після закінчення циклу.</p> <p> ПРИМІТКА</p> <ul style="list-style-type: none"> • Функція Збереження свіжості залишається активованою до 24 годин після закінчення циклу. • Вимкнення живлення або відкриття дверцят деактивує функцію Збереження свіжості. • При активації функції Збереження свіжості, дисплей вимикається для заощадження енергії.

Перед початком роботи

05 Smart Control

Натисніть, щоб увімкнути чи вимкнути функцію Smart Control. Для отримання додаткової інформації про **Smart Control** див. стор. 24.

06 Живлення


Натисніть, щоб увімкнути чи вимкнути.

07 Старт/пауза

Для запуску виробу натисніть і утримуйте. Натисніть для призупинення виробу.

Огляд циклів

Щоденні цикли

Цикл	Опис
Освежение (Стандартний)	<ul style="list-style-type: none">Для освіження щоденного одягу.
Деликатный (Делікатний)	<ul style="list-style-type: none">Для делікатних речей, таких як шифон, мережива та речей з прикрасами.Для віскозного волокна необхідно використовувати цей цикл.
Быстрый (Швидкий)	<ul style="list-style-type: none">Для швидкого догляду за речами з легкими запахами та складками.
Гигиена (Гігієна)	<ul style="list-style-type: none">Для дезінфекції одягу паром. <p> ПРИМІТКА</p> <ul style="list-style-type: none">Не кладіть більше однієї великої або об'ємної речі. Великі або об'ємні речі можуть блокувати пар та потік повітря.Якщо ви зупините або змініте цикл, коли на дисплеї відобразиться повідомлення Гигиеническая обработка (Гігієнічна обробка), речі можуть пошкодитися або повністю не висохнути.

Цикли сушіння




УВАГА

Не використовуйте жодних із наведених нижче речей для циклів Сушіння.

- Шкіра, хутро, перо, оксамит, шовк.
- Будь-які речі, що містять гуму або губку.
- Речі із водостійких тканин та тканин із сумішшю вовни, шовку або коноплі.
- Хутряні ковдри довжиною хутра понад 1 см, вовняні ковдри, килими, матраци.
- Білизна з мереживом, колготки, панчохи.






ПРИМІТКА

Результати сушіння можуть відрізнятись залежно від товщини речей.

Цикл	Опис
Сушка (Чутливе сушіння)	<p>AIRDRESSER автоматично встановлює час для сушіння речей.</p> <p> ПРИМІТКА</p> <ul style="list-style-type: none"> • Використання циклу Чутливе сушіння призводить до швидкого наповнення баку зливу води. • Цикл Чутливе сушіння може не висушити надмірно вологі речі та великі або об'ємні речі. Якщо речі не висушили, запустіть цикл повторно.
Время сушки (Таймер сушіння)	<p>Ручне налаштування часу (1–3 години) сушіння речей.</p> <p> ПРИМІТКА</p> <ul style="list-style-type: none"> • Цикл Таймер сушіння може не висушити надмірно вологі речі та великі або об'ємні речі. Якщо речі не висушили, запустіть цикл повторно.
Помещение (Догляд кімнати)	<p>Для осушення навколишнього середовища. Можна вибрати 2 або 4 години.</p> <p> ПРИМІТКА</p> <ul style="list-style-type: none"> • При використанні циклу Догляд кімнати переконайтеся, що виріб порожній. • Температура приміщення може підвищитися.


Перед початком роботи

Спеціальні цикли

Цикл	Опис
Костюмы (Костюми)	Для створення стрілок на брюках.  ПРИМІТКА <ul style="list-style-type: none">Помістіть піджак до середнього повітряного отвору, а брюки до правого повітряного отвору.Для отримання найкращих результатів використовуйте набір защібок з противагою.
На каждый день (Шкільна форма)	Для шкільної форми, яку не можна прати або сушити щодня.
Шерсть/Трикотаж (Вовна/трикотаж)	Для вовняних та трикотажних речей.  ПРИМІТКА Щоб уникнути деформації речей, акуратно складіть і покладіть їх на полицю.
Верхняя (Верхній одяг)	Для верхнього та спортивного одягу.
Пуховики (Пуховики)	Для розпушення важких пуховиків, які зберігаються тривалий час.  ПРИМІТКА Щоб запобігти блокуванню циркуляції повітря, помістіть тільки одну річ до середнього повітряного отвору.
Мех/Кожа (Хутро/шкіра)	Видаляє вологу та пил з хутряних і шкіряних речей.  ПРИМІТКА <ul style="list-style-type: none">Під час цього циклу може підвищитись рівень шуму.Дотримуйтеся всіх інструкцій на бірці по догляду за тканиною.Для отримання найкращих результатів використовуйте лише одну річ.Перед використанням цього циклу переконайтесь, що хутряні вироби сухі.
Интенсивная (Інтенсивний режим)	Для декількох речей.
Самоочистка (Самоочищення)	Автоматично очищає виріб.  ПРИМІТКА <ul style="list-style-type: none">Переконайтесь, що виріб порожній.Для отримання найкращих результатів та оптимального чищення не зупиняйте цикл і не відкривайте дверцята до повного завершення Самоочищення.Цей цикл не усуває цвіль.

Завантаження циклів

Ви можете завантажити більше циклів за допомогою додатку SmartThings.

1. Натисніть Живлення .
2. Для вибору **Завантажено (Завантажити)** кілька разів натисніть **Спец.режим (Спеціальні)**.
3. Дотримуйтесь інструкцій на екрані для завантаження доступних циклів на свій смартфон.
 - Ви можете завантажити до 10 циклів.
 - Ви можете завантажити наступні цикли.
 - Зимнее (Зимове пальто), Джинсы (Джинсова тканина), Сушка пуха (Глибоке сушіння), Детская (Дитячий одяг), Постельное (Постільні приналежності), Игрушки (Лялька), Аксессуары (Аksesуари).

Посібник по догляду за тканиною

- До кожного типу тканини застосовуються свої вимоги по догляду в залежності від способу їх обробки. Цей посібник по догляду за тканиною не охоплює всі ці вимоги, тому використовуйте його тільки для довідки. Для запобігання пошкодженню перевірте бірку по догляду за тканиною перед обробкою з AIRDRESSER.
- Не обробляйте речі схильні до вицвітання, теплочутливі або непридатні для прання з водою в основних (General), спеціальних (Special) або гігієнічних (Sanitize) циклах. Щоб визначити, чи вицвітає тканина, проведіть тест на водяну пляму на невеликому непомітному місці (наприклад, внутрішній шов). Для отримання додаткової допомоги зверніться до виробника одягу, фахівця з хімічності або більш детального посібника по догляду за тканиною.

Категорії циклів

Для ознайомлення з конкретними циклами, які входять до кожної з категорій, див. наступну таблицю посібника по догляду за тканиною.

Категорія	Цикли
Основні цикли	Освежение (Стандартний), Быстрый (Швидкий), Деликатный (Делікатний)
Спеціальні цикли	Костюмы (Костюми), На каждый день (Шкільна форма), Шерсть/Трикотаж (Вовна/трикотаж), Верхняя (Верхній одяг), Пуховики (Пуховики), Мех/Кожа (Хутро/шкіра), Интенсивная (Інтенсивний режим), Зимнее (Зимове пальто)**, Джинсы (Джинсова тканина)**, Аксессуары (Аksesуари)*
Гігієнічні цикли	Гигиена (Гігієна), Детская (Дитячий одяг)**, Постельное (Постільні приналежності)**, Игрушки (Лялька)**
Цикли сушіння	Сушка (Чутливе сушіння), Время сушки (Таймер сушіння), Сушка пуха (Глибоке сушіння)**

* = Спеціальні цикли / ** = Завантажені цикли

Перед початком роботи

Таблиця посібника по догляду за тканиною

Натуральні волокна — рослинні волокна

Тканина	Цикли					Одяг/зауваження
	Основні		Спеціальні	Гігієна	Сушіння	
	Видалення складок	Видалення запахів				
Бавовна		●	●	●	●	Рушники, шкарпетки, нижня білизна, джинси, спортивний одяг, футболки, ковдри На тканинах із 100 %-ї бавовни можуть залишитися складки. Після завершення циклу їх можна вирівняти праскою.
Льон, прядиво, рамі		●	●	●	●	Літній одяг, скатертини Деякі складки можуть залишитись. У разі застосування основних (General), спеціальних (Special) або гігієнічних (Sanitize) циклів переконайтеся, що тканина підлягає машинному/ручному пранню. Делікатний одяг кладіть на полицю. Не обробляйте накрохмалений одяг.
Віскозне волокно	●	●	●		●	Підкладка піджака, блузки, краватки, піжами

● = Можливо / ✖ = див. бірку по догляду за тканиною

Натуральні волокна — тваринні волокна

Тканина	Цикли					Одяг/зауваження
	Основні		Спеціальні	Гігієна	Сушіння	
	Видалення складок	Видалення запахів				
Альпака, верблюжа вовна, кашемір	✖	✖	●			Пальта, костюми Трикотажні вироби кладіть на полицю. Альпака та верблюжа вовна можуть «сісти» в гарячій воді.
		✖	●			Шарфи, трикотажні вироби Трикотажні вироби кладіть на полицю. Альпака та верблюжа вовна можуть «сісти» в гарячій воді.
Хутро, шкіра			●*			Пальта, шарфи * Використовуйте тільки цикл Мех/Кожа (Хутро/шкіра). Шкіра повинна бути на 100 % натуральною (без штучної шкіри)
Шовк						Шовкові краватки, стрічки, шарфи, блузки Шовкові тканини не підходять для обробки в AIRDRESSER.

Тканина	Цикли					Одяг/зауваження
	Основні		Спеціальні	Гігієна	Сушіння	
	Видалення складок	Видалення запахів				
Вовна		※	●*		●	<p>Светри, трикотажні вироби</p> <p>Трикотажні вироби кладіть на полицю. Деяка вовна при пранні в гарячій воді може «сісти». У разі застосування основних (General) або спеціальних (Special) циклів переконайтеся, що тканина підлягає машинному/ручному пранню.</p> <p>* Рекомендовано використовувати цикл Шерсть/Трикотаж (Вовна/трикотаж).</p>
	●	●	●*	※	●	<p>Зимові пальта, костюми</p> <p>Трикотажні вироби кладіть на полицю. Деяка вовна при пранні в гарячій воді може «сісти». У разі застосування основних (General), спеціальних (Special) або гігієнічних (Sanitize) циклів переконайтеся, що тканина підлягає машинному/ручному пранню.</p> <p>* Рекомендовано використовувати цикли Зимнее (Зимове пальто) або Костюмы (Костюми).</p>

● = Можливо / ※ = див. бірку по догляду за тканиною

Перед початком роботи

Штучні волокна






















Тканина	Цикли					Одяг/зауваження
	Основні		Спеціальні	Гігієна	Сушіння	
	Видалення складок	Видалення запахів				
Ацетат	●	●	●	●	●	Підкладка піджака, блузки, краватки, піжами
Акрил	●	●	●	●	●	Термобілизна, трикотажні вироби Покладіть одяг на полицю.
Нейлон	●	●	●	●	●	Панчохи, нижня білизна Покладіть одяг на полицю.
	●	●	●	●	●	Спортивний одяг
Поліуретан	●	●	●	●	●	Еластичний одяг (склад: менше 5%) Якщо річ містить більше 5% поліуретану (наприклад, купальники), див. бірку по догляду за тканиною.
Поліестер	●	●	●	●	●	Верхній одяг, спортивний одяг, футболки, сорочки, блузки

● = Можливо / ※ = див. бірку по догляду за тканиною

Бірки по догляду за тканиною

На більшості одягу є бірки по догляду за тканиною, які містять інструкції щодо належного догляду. Наступна таблиця містить деякі піктограми, які можуть допомогти вам вибрати відповідні речі для обробки в AIRDRESSER.

Піктограми по догляду за тканиною, які підходять для обробки в AIRDRESSER

Категорія	Піктограма	Значення	Використання з AIRDRESSER
 Піктограми прання		Стандартний	О
		Щадний	О
		Делікатний	О
		Прання заборонено	О*
		Ручне прання	О
 Піктограми машинного сушіння		Сушіння обдуванням, без нагріву	Х
		Сушіння при низькій температурі	О
		Сушіння при середній температурі	О
		Сушіння при високій температурі	О
		Стандартний	О
		Щадне	О
		Делікатне	О
		Сушіння в машині заборонено	О
 Піктограми сушіння		Сушіння в вертикальному положенні	О
		Сушіння без віджиму	О
		Сушіння в горизонтальному положенні	О**
		Сушіння в тіні	О
		Сушіння заборонено	Х

* Деякий одяг, який заборонено прати (наприклад, хутро або шкіряні тканини), можна обробляти в AIRDRESSER. Див. посібник по догляду за тканиною.

** Для сушіння речей з такою піктограмою на бірці по догляду за тканиною використовуйте підставку для речей.

Перед початком роботи

Smart Control

Wi-Fi з'єднання

- Рекомендовані методи шифрування WPA/TKIP і WPA2/AES. Нещодавно розроблені або незатверджені протоколи Wi-Fi не підтримуються.
- На чутливість прийому бездротової мережі може впливати навколишнє бездротове середовище.
- Якщо ваш Інтернет-провайдер зареєстрував MAC-адресу вашого ПК або модемного модуля для постійного користування, Samsung AIRDRESSER може не підключитися до Інтернету. У такому випадку зверніться до свого інтернет-провайдера
- Інтернет-фаєрвол може перервати ваше інтернет-з'єднання. Якщо це станеться, зверніться до свого інтернет-провайдера.
- У випадку продовження збоїв з інтернетом після дотримання параметрів інтернет-провайдера зверніться до місцевого продавця Samsung або центру обслуговування.

Завантаження додатку

В магазині додатків (Google Play Store, Apple App Store, Samsung Galaxy Apps) знайдіть додаток SmartThings, а потім завантажте та встановіть його на свій пристрій.

ПРИМІТКА

- Додаток SmartThings може бути несумісним з деякими планшетами чи смартфонами.
 - Рекомендована версія ОС Android — 6.0 або вище (мінімум 2 ГБ ОЗП).
 - Підтримувана роздільна здатність екрану для пристроїв Android: 1280 x 720 (HD), 1920 X 1080 (FHD), 2560 x 1440 (WQHD).
 - Рекомендована версія iOS — 10.0 або вище (модель iPhone повинна бути iPhone 6 і вище).
 - Підтримувана роздільна здатність екрану для пристроїв Apple: 1334 X 750, 1920 x 1080.
- Додаток може бути змінено без попереднього повідомлення для підвищення продуктивності.

Вхід в систему

Спочатку необхідно увійти в додаток SmartThings за допомогою свого облікового запису Samsung. Для створення нового облікового запису Samsung дотримуйтеся інструкцій у додатку. Окремий додаток для створення облікового запису не потрібен.

ПРИМІТКА

За допомогою облікового запису Samsung (за наявності) ввійдіть у систему. Зареєстрований користувач смартфона Samsung входить у систему автоматично.

Реєстрація пристрою в додатку SmartThings

1. Переконайтесь, що смартфон під'єднано до бездротової мережі. Якщо ні, перейдіть у **Settings (Налаштування)**, увімкніть бездротове з'єднання та виберіть AP (Точка доступу).
2. Відкрийте додаток **SmartThings** на своєму смартфоні.
3. Якщо з'явиться повідомлення **A new device is found. (Знайдено новий пристрій.)**, виберіть **Add (Додати)**.
4. Якщо повідомлення не з'явилося, натисніть + та виберіть свій пристрій зі списку доступних пристроїв. Якщо вашого пристрою немає в списку, виберіть **Device Type (Тип пристрою) > Specific Device Model (Конкретна модель пристрою)** та додайте свій пристрій вручну.
5. Дотримуйтесь інструкцій на екрані для завершення реєстрації.

Огляд додатку SmartThings

Категорія	Функція	Опис
Відстеження	Статус циклу	Ви можете перевірити поточний цикл і параметри, а також час, що залишився.
	Smart Control	Відображається стан Smart Control для AIRDRESSER.
	Відстеження енергії	Ви можете стежити за станом споживання енергії.
Контроль	Старт / Пауза / Скасувати	Виберіть цикл і необхідні параметри, а потім натисніть Старт / Пауза / Скасувати для запуску експлуатації, тимчасової зупинки або скасування поточної операції.
Сповіщення	Цикл завершено	Повідомляє про завершення поточного циклу.
Функції AIRDRESSER	Рецепт догляду	Виберіть тип тканини та параметри й отримайте рекомендації щодо найбільш прийняттого циклу.
	Моя шафа	Вказавши інформацію про одяг (наприклад, матеріал тканини), ви зможете додати одяг в додаток і отримати рекомендовані цикли та історію догляду.
	Управління спеціальними циклами	Ви можете зберегти до 9 циклів, а також видалити або змінити порядок циклів.
	Менеджер по догляду за домом	Отримайте пораду, яка допоможе вам зберегти AIRDRESSER в ідеальному стані. Перевірте свою статистику використання циклів, споживання енергії та отримуйте сповіщення про технічне обслуговування виробу.

Перед початком роботи

Оголошення про відкритий вихідний код

Програмне забезпечення, що входить до цього виробу, містить в собі відкрите програмне забезпечення. Ви можете отримати повний відповідний вихідний код строком на три роки від останньої поставки даного виробу, надіславши електронного листа на адресу <mailto:oss.request@samsung.com>.

Також можливо отримати повний відповідний вихідний код на фізичному носії, наприклад, CD-ROM (буде стягуватися мінімальна плата).

Наступна URL-адреса http://opensource.samsung.com/opensource/SMART_AT_051/seq/0 веде на сторінку завантаження наданого вихідного коду та пов'язаної з цим виробом інформації про ліцензію з відкритим вихідним кодом. Ця пропозиція дійсна для всіх, хто отримав дану інформацію.



ПРИМІТКА

Моделі з радіопередавачем або радіомовним приймачем

- Самсунг Електронікс Ко., Лтд. Заявляє, що це обладнання відповідає вимогам «Технічного регламенту радіобладнання», затвердженого постановою Кабінету Міністрів України від 24.05.2017 №355.
- Повний текст декларації відповідності доступний за такою адресою: <http://www.samsung.com> перейдіть на сторінку Підтримка>Пошук за кодом моделі.

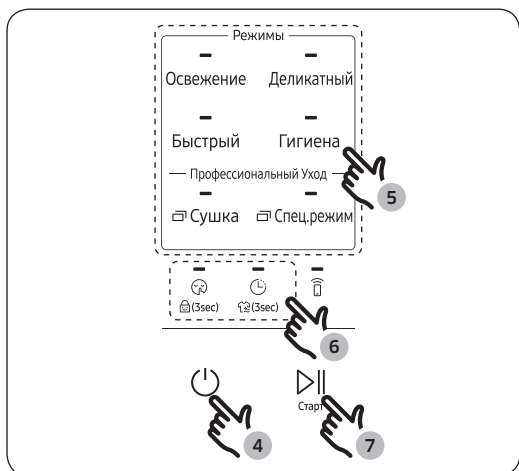
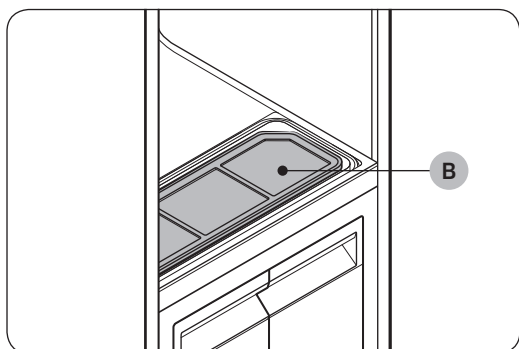
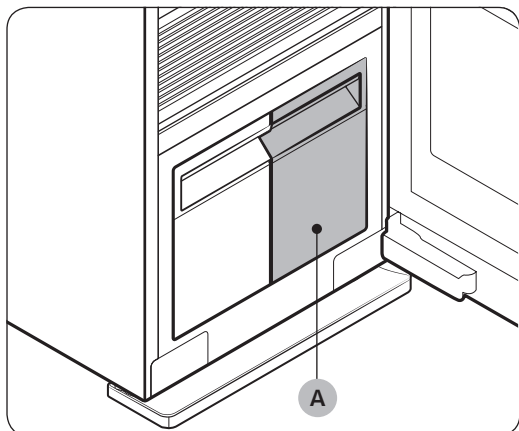
Для моделей з радіопередавачами застосовується така інформація

- Це обладнання може використовуватись на території України.

Максимальна потужність передавача Wi-Fi: 20дБм на частоті від 2,412 GHz до 2,472 GHz

Використання виробу та аксесуарів

Використання циклу



1. Переконайтесь, що бак подачі води (А) наповнений водою.

2. Переконайтесь, що фільтр для затримки ворсу (В) чистий.

3. Помістіть одяг згідно інструкцій (див. розділ Використання аксесуарів).

4. Натисніть Живлення .





5. Виберіть цикл.

- Натисніть **Освежение (Стандартний), Деликатный (Делікатний), Быстрый (Швидкий) або Гигиена (Гігієна)**.

- Щоб вибрати необхідні цикли Сушіння, кілька разів натисніть **Сушка (Сушіння)**

- Щоб вибрати необхідні Спеціальні цикли, кілька разів натисніть **Спец.режим (Спеціальні)**.

6. За необхідності виберіть параметри:

- **Безшумний режим** ,
Блокування від дітей , **Перенесення завершення роботи** , **Збереження свіжості** .

7. Натисніть і утримуйте **Старт/пауза**  протягом 3 секунд.

Використання виробу та аксесуарів

Вказівки по використанню

Перед експлуатацією

- Цей виріб не призначений для очищення речей. Для отримання найкращих результатів перед використанням виробу речі необхідно випрати та висушити.
- Перед використанням виробу рекомендується випрати речі з сильними запахами та речі, що тривалий час зберігались.
- Відокремте речі за силою запаху.
- Перед використанням виробу перевірте всі бірки одягу або речей.
- Перш ніж помістити одяг у виріб, обов'язково звільніть всі кишені.
- Не використовуйте виріб в якості шафи для зберігання.
- Засіб не видаляє шерсть домашніх тварин.

Під час експлуатації

- Переконайтеся, що речі не торкаються дна виробу. За необхідності використовуйте полицю, щоб речі, які висять, не торкалися дна виробу.
- Під час обробки парюю можуть виникати шиплячі шуми.
- Якщо вам потрібно зупинити цикл до його завершення, обов'язково запустіть цикл Сушіння.
- Тривалість роботи залежить від середовища та типу речей.
- При послідовному використанні виріб може відображати тривалість роботи, яка відрізняється від дійсної.
- Не відкривайте дверцята під час роботи виробу.

Після експлуатації

- Кількість видалених складок може відрізнятися в залежності від типу тканини.
- Виймайте речі відразу після закінчення циклу. Якщо ви не можете вийняти речі відразу, використовуйте функції Перенесення завершення роботи або Збереження свіжості.
- При вийманні тримайте і речі, і вішалку.

Використання аксесуарів

Повітряні вішалки

Використовуйте повітряні вішалки (входять до комплекту) для таких речей, як піджаки, спортивні піджаки та блейзери.

ПРИМІТКА

- Переконайтеся, що внутрішні та зовнішні частини вішалок чисті й не містять сторонніх речовин.
- Не використовуйте вішалки для трикотажу, вовни, білизни.
- Максимальна довжина речей повинна складати 110 см зверху і 100 см знизу.
- Залежно від типу або розміру тканини в області коміра вашого одягу можуть утворитися небажані складки.



Використання повітряних вішалок

1. Помістіть речі на вішалках в однаковому напрямку.
 - Для запобігання падінню речей з вішалок обов'язково застебніть всі гудзики та блискавки.
 - Переконайтеся, що всі речі знаходяться в горизонтальному положенні. Переконайтеся, що затискачі вішалки не виступають назовні.
2. Вставляйте вішалки в отвори для повітря, поки не почуєте клацання.
 - Переконайтеся, що вішалки спрямовані в одному напрямку.
 - Якщо повітряні вішалки неправильно вставлені в повітряний отвір, можуть виникати вібрації та шуми.

ПРИМІТКА

Для отримання найкращих результатів намагайтесь не вішати довгі речі напроти середнього отвору.

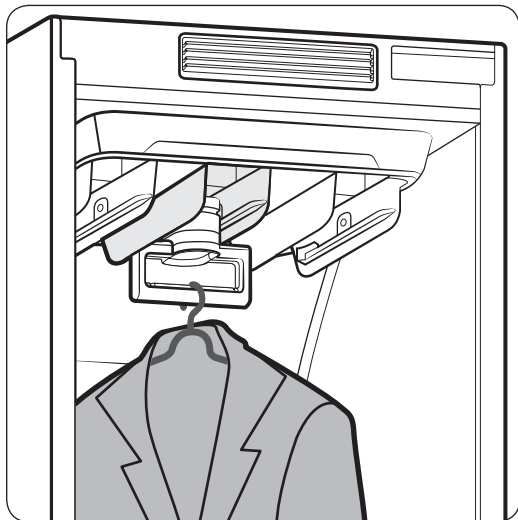
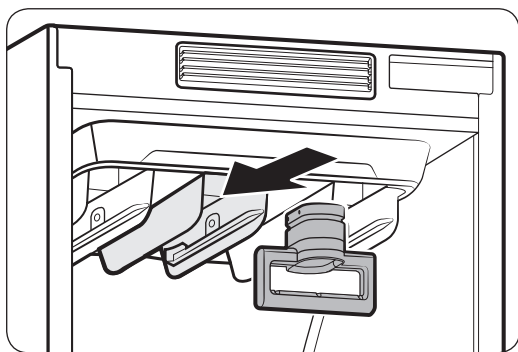
Використання виробу та аксесуарів

Набір насадок для стандартних вішалок

Ви можете використовувати набір насадок для стандартних вішалок, щоб вішати свої речі на стандартних вішалках. Проте для отримання найкращих результатів рекомендується використовувати повітряні вішалки.

ПРИМІТКА

- Використовуйте вішалки, які не будуть деформуватися під впливом тепла.
- Переконайтеся, що внутрішні та зовнішні частини вішалок чисті й не містять сторонніх речовин.
- Заборонено використовувати пластикові/силіконові/дерев'яні та самоклеючі вішалки.
- Не використовуйте вішалки з білизни, які поржавіли.



Використання набору насадок для стандартних вішалок

1. Помістіть речі на вішалках в однаковому напрямку.
 - Для запобігання падінню речей з вішалок обов'язково застібніть всі гудзики та блискавки.
 - Переконайтеся, що всі речі знаходяться в горизонтальному положенні. Переконайтеся, що затискачі вішалки не виступають назовні.
2. Вставляйте набір насадок для стандартних вішалок в отвори для повітря, поки не почуєте клацання, а потім почепіть на них вішалки.
 - Переконайтеся, що вішалки спрямовані в одному напрямку.
 - Якщо набір насадок для стандартних вішалок неправильно вставлений у повітряний отвір, можуть виникати вібрації та шуми.

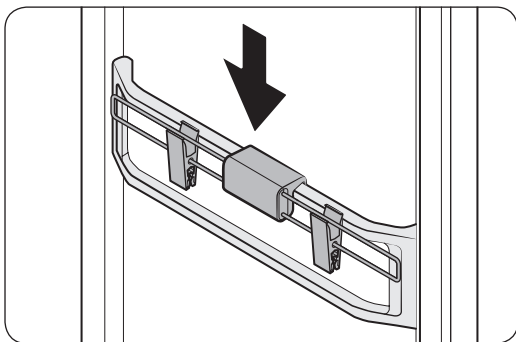
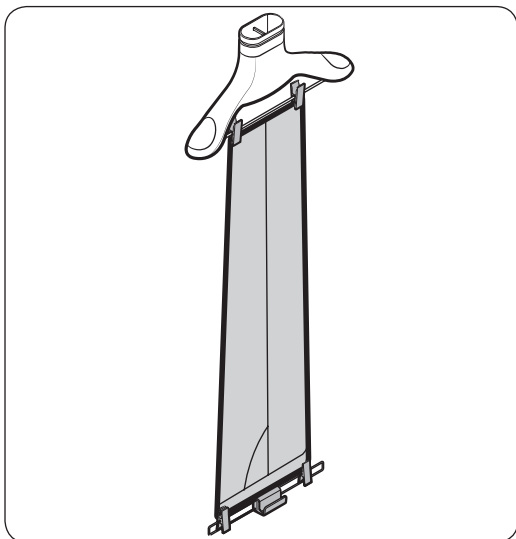
ПРИМІТКА

Для отримання найкращих результатів намагайтесь не вішати довгі речі напроти середнього отвору.

Набір зацібок з противагою

ПРИМІТКА

- Переконайтесь, що брюки або набір зацібок з противагою не торкаються дна виробу.
- Максимальна довжина брюк повинна бути 100 см.



Використання набору зацібок з противагою

1. Прикріпіть нижню частину брюк до повітряної вішалки.
2. Прикріпіть інший кінець брюк до набору зацібок з противагою.
3. Вставляйте повітряні вішалки в отвори для повітря, поки не почуєте клацання.

ПРИМІТКА

Для більш чітких складок розкладіть брюки, перемістивши затискачі назовні.

Між експлуатацією зберігайте набір зацібок з противагою в зоні догляду за аксесуарів.

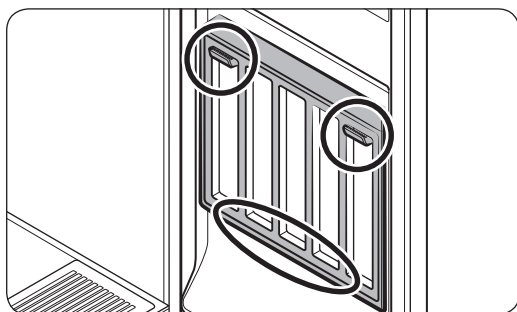
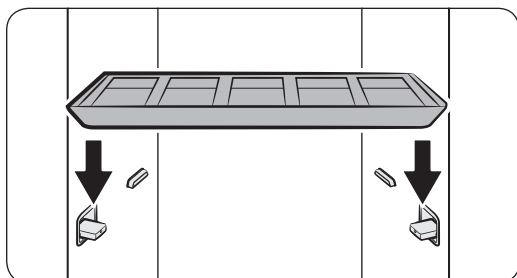
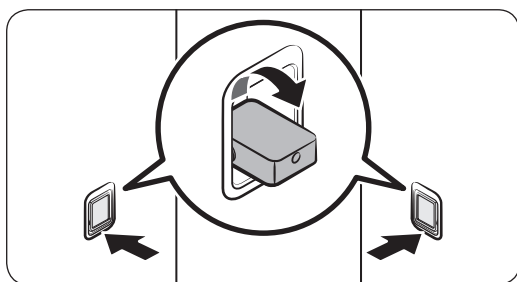
Використання виробу та аксесуарів

Полиця

Використовуйте полицю для речей, які не можна використовувати з вішалками.

ПРИМІТКА

- Тільки для одягу або аксесуарів для одягу. На полицю заборонено класти важкі речі та використовувати для зберігання будь-яких інших предметів
- Слідкуйте, щоб діти не сиділи на полиці та не підіймалися на неї.
- Переконайтеся, що жодні речі не виступають з передньої, задньої, бокової сторони або через решітку полиці.
- Не кладіть речі поверх інших речей.



Використання полиці

1. Натисніть на нижню частину тримачів полиці, які знаходяться на бокових стінках, щоб перевернути їх.
2. Помістіть полицю на тримачі полиці. Переконайтеся, що пази полиці щільно припасовані до утримувача.

ПРИМІТКА

Зазор між сторонами полиці та бічними стінками — це звичайне явище.

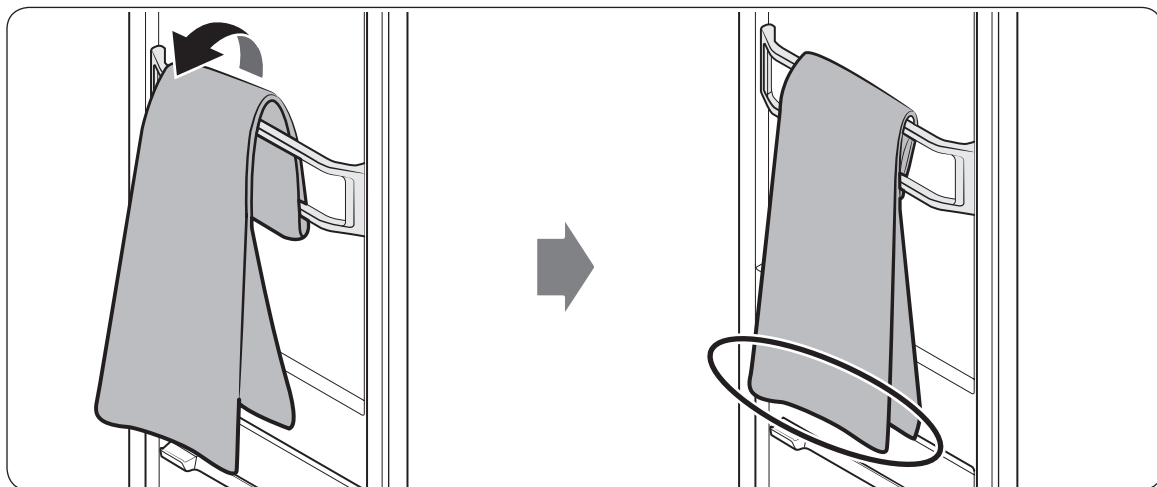
Між експлуатацією зберігайте полицю на дверях. Помістіть полку на нижній тримач, а потім повісьте на верхні тримачі.

Зона догляду за аксесуарами

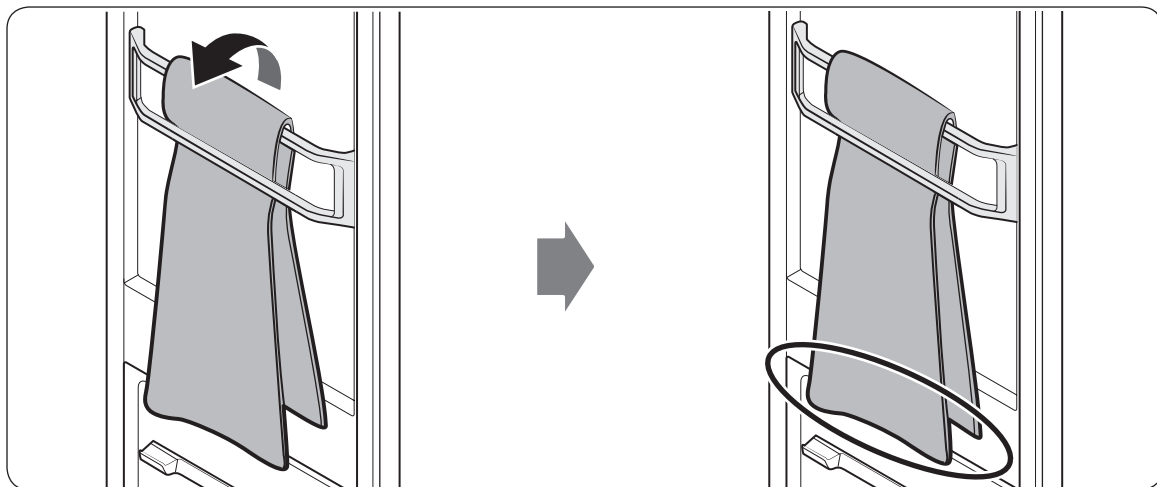
Використовуйте зону догляду за аксесуарами для шарфів.

Щоб надійно повісити шарф, див. малюнки нижче.

Метод 1



Метод 2



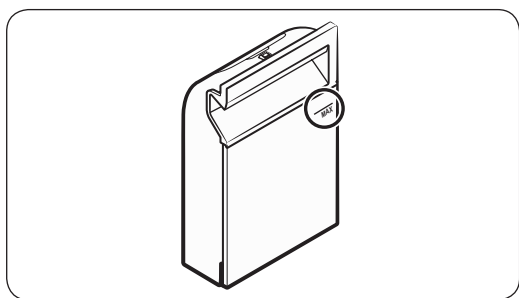
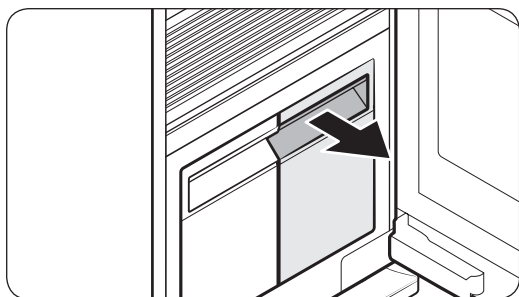
- Переконайтеся, що довжина обох кінців однакова.
- В залежності від типу тканини складки можуть залишитись.

Використання виробу та аксесуарів

Бак подачі води

ПРИМІТКА

- Перед використанням виробу переконайтеся, що в баку подачі є вода.
- При першій експлуатації виріб споживає більше води.
- Рекомендується використовувати фільтровану воду.
- Якщо ви не будете використовувати виріб протягом тривалого часу, спорожніть бак подачі води.
- Повного баку подачі води вистачає приблизно на 4 цикли.
- Наповнюйте бак подачі лише водою. Будь-які інших рідини, наприклад, миючий засіб або кондиціонер для білизни, можуть пошкодити виріб.
- Не використовуйте воду із бака зливу для наповнення бака подачі.

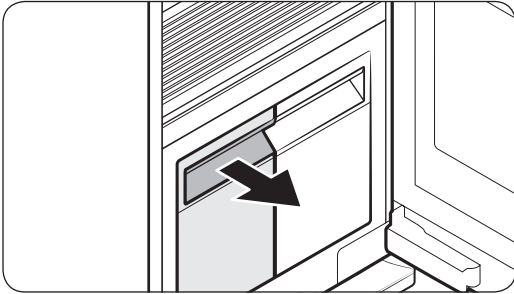


Наповнення бака подачі води

1. Вийміть бак подачі води.
2. Відкрийте задню кришку та наповніть до **MAX (МАКСИМАЛЬНОЇ)** лінії.
3. Встановіть бак подачі води на місце.

Бак зливу води

Перед використанням або тривалою паузою в експлуатації обов'язково спорожніть бак зливу води.



Злив води з баку зливу води

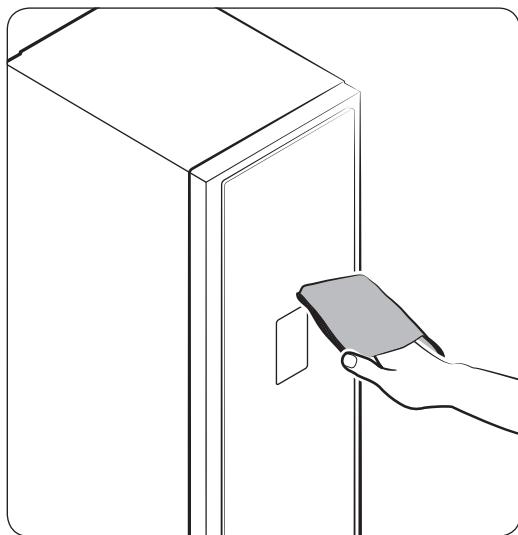
1. Вийміть бак зливу води.
2. Спорожніть бак.
3. Встановіть бак зливу води на місце.

Чищення та технічне обслуговування

⚠ УВАГА

- Перед чищенням від'єднайте виріб від мережі.
- Не використовуйте абразивні або легкозаймисті чистячі засоби.
- При чищенні виробу заборонено розпилювати воду на нього.

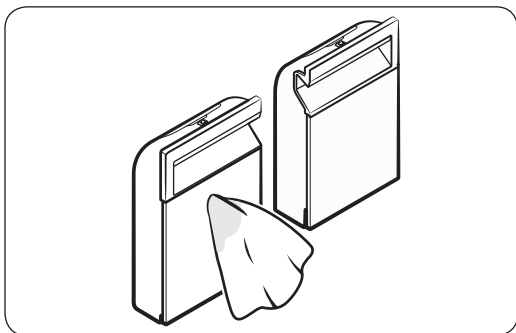
Зовнішня частина



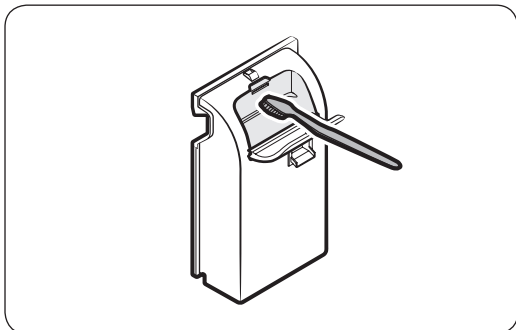
Для зовнішньої частини використовуйте ганчірку. Для стійких забруднень використовуйте вологу ганчірку, а потім протріть насухо.

Водяні баки

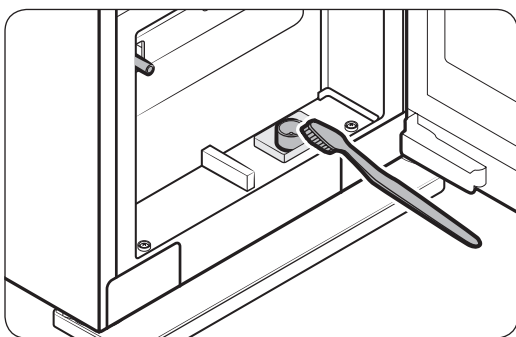
Регулярно очищайте обидва баки. Перед встановленням на місце висушіть.



Для зовнішньої частини використовуйте вологу ганчірку.



Для внутрішньої частини використовуйте м'яку щітку.



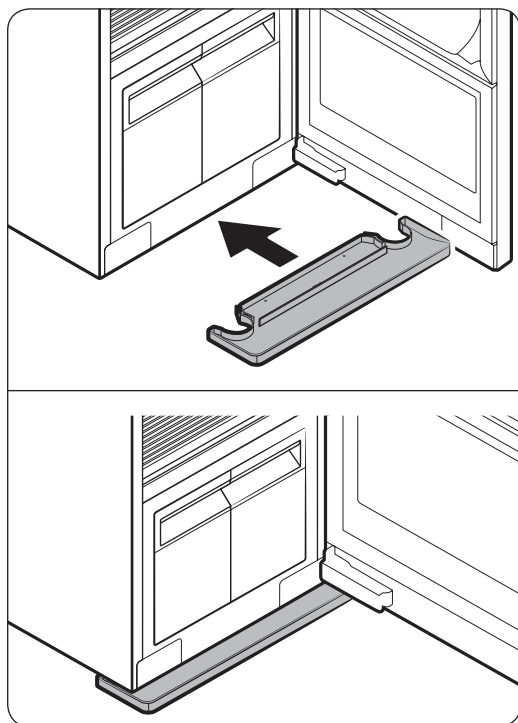
Для входу та виходу баків використовуйте м'яку щітку.

Чищення та технічне обслуговування

Піддон для води

ПРИМІТКА

- Регулярно спорожнюйте піддон для води.
- Після зливу води, обов'язково встановіть піддон для води на місце.

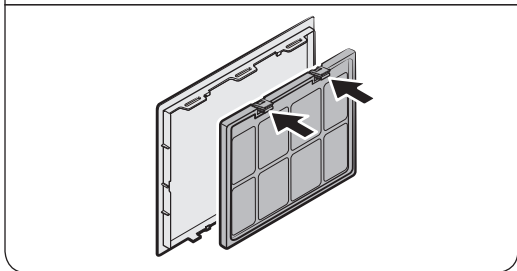
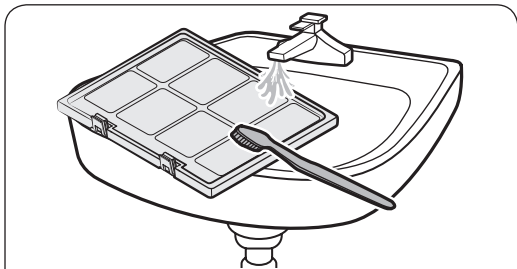
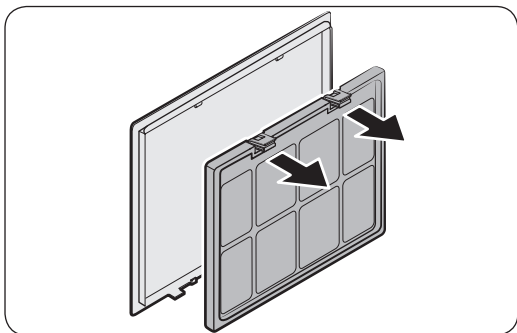
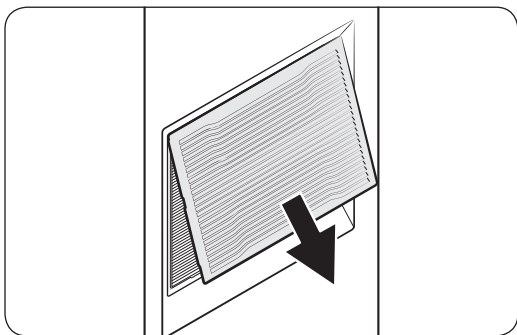


Встановлюйте піддон так, як показано на малюнку.

- Переконайтеся, що сторона з позначкою TOP (ВЕРХ) спрямована вгору.

Повітряний фільтр

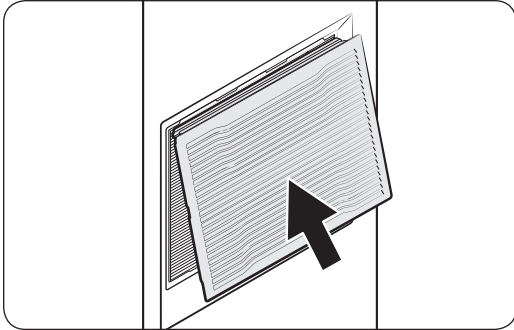
Якщо ви часто використовуєте виріб для важких речей або речей з великою кількістю пилу, рекомендується регулярно чистити повітряний фільтр.



Заміна повітряного фільтра

1. Припідніміть кришку за нижню частину та потягніть.
2. Затисніть два гачки у верхній частині фільтра та потягніть, щоб вийняти.
3. Для чищення фільтра використовуйте щітку та проточну воду.
4. Висушіть фільтр у тіні та встановіть на місце.

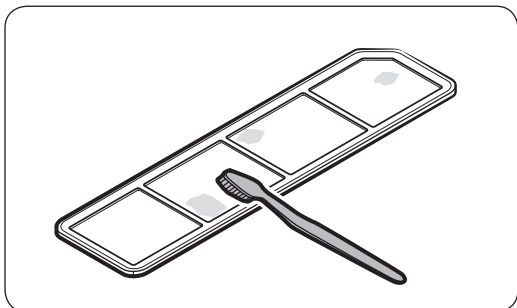
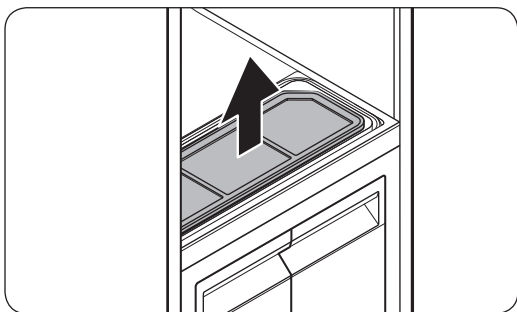
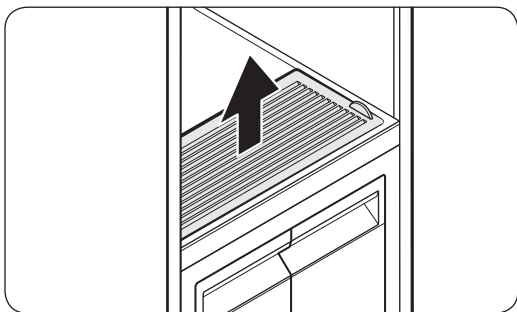
Чищення та технічне обслуговування



5. Вставте верхню частину кришки та натисніть.

Фільтр для затримки ворсу

- Для отримання найкращих результатів чистіть фільтр для затримки ворсу до або після експлуатації продукту.
- Пошкоджений фільтр для затримки ворсу замініть на новий.



Чищення фільтра для затримки ворсу

1. Відкрийте кришку.
2. Вийміть фільтр для затримки ворсу.
3. Для чищення фільтра для затримки ворсу використовуйте щітку та проточну воду. Висушіть фільтр для затримки ворсу у тіні.
4. Встановіть фільтр для затримки ворсу на місце та закрийте кришку.

Чищення та технічне обслуговування

Видалення накипу

Регулярно виконайте видалення накипу, щоб збільшити ефективність і подовжити термін експлуатації виробу. Якщо не виконувати видалення накипу відразу після отримання сповіщення, деякі функції можуть бути обмежені, що призведе до зниження ефективності або навіть скорочення терміну експлуатації виробу.

1. Коли на дисплеї відобразиться повідомлення **Descaling Required (Необхідно видалити накип)**, вийміть усі речі з виробу та натисніть і утримуйте **Гігієна (Гігієна)** та **Сушка (Сушіння)** протягом 3 секунд.
2. Спорожніть баки подачі та зливу води.
3. Розбавте засіб для видалення накипу водою відповідно до рекомендацій виробника.
4. Наповніть бак подачі води розведеним засобом для видалення накипу до **MAX (МАКСИМАЛЬНОЇ)** лінії.
5. Щоб запустити видалення накипу, натисніть і утримуйте **Старт/пауза** ▷||.
 - Якщо під час видалення накипу на дисплеї відобразиться повідомлення **Слейте воду (Злийте бак)**, злийте воду з баку зливу.
6. Якщо на дисплеї відобразиться повідомлення **Добавьте/Слейте воду (Наповніть/Злийте бак)**, спорожніть баки подачі та зливу води й ретельно промийте їх.
7. Наповніть бак подачі води чистою водою до **MAX (МАКСИМАЛЬНОЇ)** лінії та встановіть баки подачі та зливу води на місце.
8. Коли на дисплеї відобразиться повідомлення **Проверено наличие воды (Подача/Злив завершено)** натисніть і утримуйте **Старт/пауза** ▷||.
 - Якщо під час видалення накипу на дисплеї відобразиться повідомлення **Слейте воду (Злийте бак)**, злийте воду з баку зливу.
9. Після закінчення видалення накипу злийте воду з баку зливу та наповніть його водою.
 - Після завершення всіх цих кроків можна знову використовувати AIRDRESSER.

ПРИМІТКА

- Під час процесу видалення накипу можуть виникати вібрація та шум — це звичне явище і з виробом все гаразд.
- При першому використанні виробу після видалення накипу може відобразитися повідомлення **Залейте воду (Наповніть бак)**. Це звичне явище. Наповніть бак подачі водою та для продовження натисніть **Старт/пауза** ▷||.
- Якщо після засобу для видалення накипу він не був ретельно промитий, можуть з'явитися бульбашки. Після видалення накипу ретельно промийте баки подачі та зливу води.

Переміщення виробу в інше місце

- Під виробом є два коліщата для полегшення переміщення.
- Для запобігання перекиданню при переміщенні рекомендується основну силу поштовху застосовувати на центральну частину виробу. Заборонено штовхати верхню або нижню частину.
- Перед переміщенням виробу в інше місце спорожніть баки подачі та зливу води. Якщо баки не буде спорожнено, при переміщенні вода може пролитися.

Усунення несправностей

Сповіщення

Повідомлення	Вирішення
Залейте воду (Наповніть бак) Залейте воду (Наповніть бак водою)	<ul style="list-style-type: none">• Перевірте, чи достатньо води в баку.<ul style="list-style-type: none">- Наповніть бак водою до MAX (МАКСИМАЛЬНОЇ) лінії, встановіть бак подачі води на місце та натисніть Старт/пауза ▷ для запуску.• Перевірте, чи правильно встановлено бак подачі води.<ul style="list-style-type: none">- Правильно встановіть бак зливу води та натисніть Старт/пауза ▷ для запуску.
Слейте воду (Злийте бак) Слейте воду (Злийте воду з баку)	<ul style="list-style-type: none">• Перевірте, чи заповнений бак зливу води.<ul style="list-style-type: none">- Злийте воду з баку зливу води, встановіть бак на місце та натисніть Старт/пауза ▷ для запуску.• Перевірте, чи правильно встановлено бак зливу води.<ul style="list-style-type: none">- Правильно встановіть бак подачі води та натисніть Старт/пауза ▷ для запуску.
Дверь открыта (Дверцята відкриті) Закр. дверь + СТАРТ (Закрийте дверцята та повторіть спробу)	<ul style="list-style-type: none">• Перевірте, чи відчинені дверцята.<ul style="list-style-type: none">- Переконайтеся, що дверцята закриті та натисніть Старт/пауза ▷ для запуску.
Обнаружены изменения (Сповіщення про несправність) Откройте, чтобы проверить (Відкрийте дверцята та перевірте всередині)	<ul style="list-style-type: none">• Перевірте, чи відчинені дверцята та чи увімкнена функція Блокування від дітей.<ul style="list-style-type: none">- Переконайтеся, що дверцята закриті та натисніть Старт/пауза ▷ для запуску. Переконайтеся, що діти чи домашні тварини не знаходяться у виробі.
Нет WIFI подключения (WIFI не підключено) Проверьте подключение (Перевірте маршрутизатор)	<ul style="list-style-type: none">• Перевірте, чи вимкнений маршрутизатор.<ul style="list-style-type: none">- Увімкніть маршрутизатор і підключіться до інтернету.

ПРИМІТКА

Якщо проблема не зникне, зверніться до центру обслуговування Samsung.

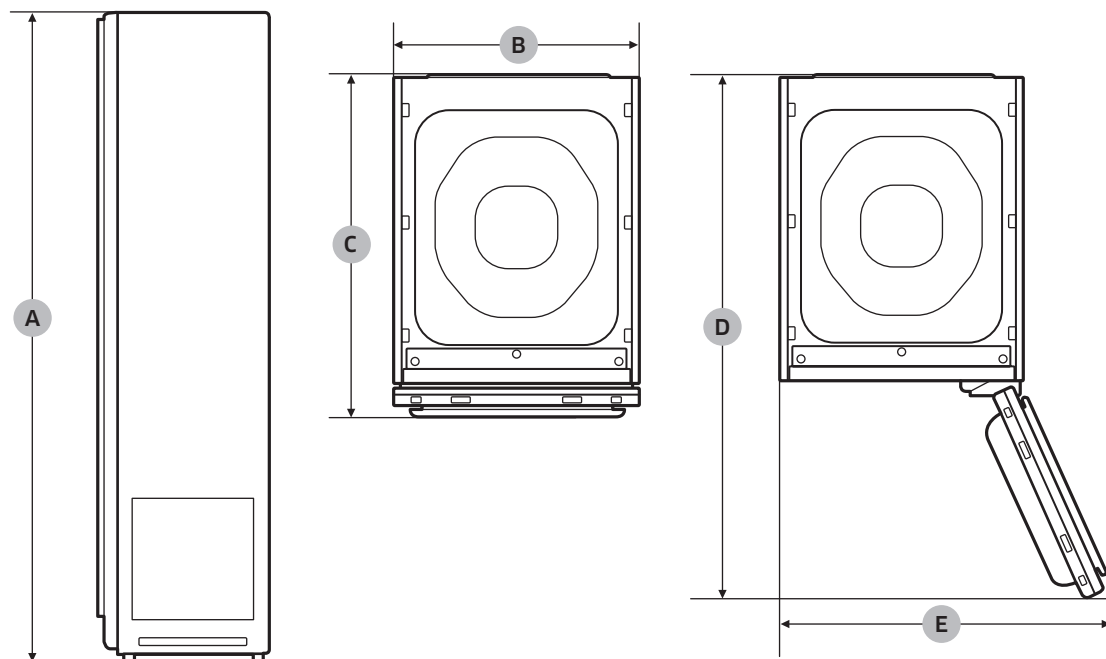
Що слід перевірити

Проблема	Вирішення
Виріб не вмикається.	<ul style="list-style-type: none"> Натисніть Живлення ☺, щоб увімкнути виріб. Переконайтесь, що кабель живлення під'єднаний належним чином. Переконайтесь, що автоматичний вимикач увімкнений. Переконайтесь, що кабель живлення підключений до розетки з необхідним номіналом потужності.
Виріб не працює.	<ul style="list-style-type: none"> Переконайтесь, що дверцята закриті та натисніть Старт/пауза ▷ . Якщо ви чуєте звуки проточної води або кипіння, виріб готується до обробки парою. Це звичне явище. Переконайтесь, що функція Блокування від дітей вимкнена. Виріб може не працювати, якщо ви використовували будь-яку рідину, окрім води. Зверніться до центру обслуговування Samsung.
Виріб видає звуки.	<ul style="list-style-type: none"> Виріб може видавати звуки при роботі компресора. Це звичне явище. Виріб може видавати звуки при циркуляції повітря. Це звичне явище. Продукт може видавати звуки до і під час парової обробки. Це звичне явище. Продукт може видавати звуки при відкачуванні та зливі води. Це звичне явище. При відкритті дверцят, бак подачі води може видавати звуки (звуки проточної води по трубі). Це звичне явище. Якщо шуми стають гучнішими, зверніться до центру обслуговування Samsung.
Панель керування не працює.	<ul style="list-style-type: none"> Після під'єднання виробу трохи зачекайте та повторіть спробу. Панель керування має відреагувати через 10 секунд після під'єднання кабелю живлення. Очистіть панель керування та повторіть спробу. Якщо проблему не вдасться вирішити, зверніться до центру обслуговування Samsung.
Виріб вібрує.	<ul style="list-style-type: none"> Переконайтесь, що виріб встановлено на твердій рівній поверхні. Переконайтесь, що виріб встановлено рівно.
Бак подачі води спорожнів після одного використання.	<ul style="list-style-type: none"> При першій експлуатації споживання води більше. Це звичне явище.
З дверцят просочується пара або повітря.	<ul style="list-style-type: none"> Переконайтесь, що жодну з речей не затисло дверима. Переконайтесь, що дверцята належним чином зачинені.
Тривалість роботи постійно збільшується.	<ul style="list-style-type: none"> Сушіння вологих речей займає більше часу. Час роботи може збільшуватися залежно від кількості та рівня вологості речей.
Після закінчення режиму одяг залишається мокрим	<ul style="list-style-type: none"> Переконайтесь, що фільтр для затримки ворсу чистий і вставлений належним чином. Переконайтесь, що прокладка дверцят не пошкоджена та жодну з речей не затисло. Якщо прокладка дверцят пошкоджена, від'єднайте кабель живлення та зверніться до центру обслуговування Samsung.

Усунення несправностей

Проблема	Вирішення
З речей не видаляється запах.	<ul style="list-style-type: none">Речі з сильними запахами та речі, що тривалий час зберігались, перед обробкою необхідно випрати.Забруднені маслами речі перед обробкою необхідно випрати.Великі речі, наприклад, пуховики, важко піддаються видаленню запахів. При необхідності помістіть велику річ окремо та запустіть додатковий цикл.Не кладіть речі з сильним запахом разом з іншими речами. Відокремте речі за силою запаху.Переконайтесь, що фільтр для затримки ворсу та обидва бака чисті.
Складки не видаляються.	<ul style="list-style-type: none">Речі, які зберігались тривалий час, перед обробкою необхідно випрасувати.
Коли дверцята відчинені з виробу йде дим.	<ul style="list-style-type: none">Деякі цикли генерують пару, яка схожа на дим. Це звичне явище.

Технічні характеристики



Тип		Сушильна машина (паровий шкаф)	
		DF60*8****G	
Розміри (мм)	А. Висота	1850	
	В. Ширина	445	
	С. Глибина	615	
	Д. Глибина з відкритими дверцятами	1001	
	Е. Ширина з відкритими дверцятами	618	
Номінальна напруга		220–240 В/50 Гц 1700–1900 Вт	
Запобіжник (замінено запобіжник в материнській платі РВА)		250 В/12 А	
		Трубчастий	З високою вимикаючою здатністю
Маса (кг)		89,0	

Виробник:

Samsung Electronics Co., Ltd. ("Самсунг Електронікс Ко., Лтд.") Республіка Корея, 129, Самсунг-Ро, Енгтонг-Гу, Сувон, Кьонги-до, 16677, Республіка Корея

Імпортер:

ТОВ «Самсунг Електронікс Україна Компані», 01032, м. Київ, вул. Льва Толстого, 57

МАЄТЕ ЗАПИТАННЯ АБО ЗАУВАЖЕННЯ?

КРАЇНА	ТЕЛЕФОН	ВЕБ-САЙТ
RUSSIA	8-800-555-55-55	www.samsung.com/ru/support
BELARUS	810-800-500-55-500	www.samsung.com/support
GEORGIA	0-800-555-555	www.samsung.com/support
ARMENIA	0-800-05-555	www.samsung.com/support
AZERBAIJAN	0-88-555-55-55	www.samsung.com/support
KAZAKHSTAN	8-10-800-500-55-500 (GSM: 7799)	www.samsung.com/kz_ru/support
UZBEKISTAN	00-800-500-55-500 (GSM: 7799)	www.samsung.com/support
KYRGYZSTAN	00-800-500-55-500 (GSM: 9977)	www.samsung.com/support
TAJIKISTAN	88-10-800-500-55-500 (GSM: 8888)	www.samsung.com/support
MONGOLIA	1800-25-55	www.samsung.com/support
UKRAINE	0-800-502-000	www.samsung.com/ua/support (Ukrainian)
MOLDOVA	+373-22-667-400	www.samsung.com/support

