

Встраиваемый
холодильник
с морозильной
камерой

ZRI1781NF

ИНСТРУКЦИЯ
ПО ЭКСПЛУАТАЦИИ

www.zugel.ru

**Уважаемый покупатель!**

Благодарим вас за приобретение встраиваемого холодильника ZÜGEL. Бытовая техника ZÜGEL – это сочетание инновационных технологий и высоких стандартов качества. Используя нашу технику, вы непременно останетесь довольны результатом. ZÜGEL – совершенство в быту!

Двухкамерный холодильник ZÜGEL с передовой технологией Full No Frost предназначен для охлаждения, хранения и замораживания пищевых продуктов. Эта полностью встраиваемая модель гармонично впишется в интерьер любой кухни.

ZRI1781NF

- Класс энергоэффективности A+
- Общий/Полезный объем 266/241 л
- Объем холодильной камеры 182 л
- Объем морозильной камеры 59 л
- Система Full No Frost для морозильной и холодильной камер обеспечивает принудительную циркуляцию холодного воздуха и позволяет избежать образования наледи на стенках
- 4 температурных режима работы холодильной камеры: 2/4/6/8°C
- Электронное сенсорное управление/LED-дисплей
- Производительность замораживания до 3.5 кг/сутки
- Автономное сохранение холода до 11.7 часов
- Внутреннее LED-освещение
- Полки из закаленного стекла
- Выдвижная полка для хранения пиццы
- Закрытая ниша для хранения напитков
- Перенавешиваемые двери

СОДЕРЖАНИЕ

Меры предосторожности.....	4
Общий вид.....	6
Эксплуатация	7
Очистка и обслуживание.....	8
Установка и подключение	9
Возможные проблемы и способы их устранения.....	14
Технические данные	15
Утилизация.....	16
Гарантийные обязательства	16



МЕРЫ ПРЕДОСТОРОЖНОСТИ

Внимательно ознакомьтесь с руководством по эксплуатации и содержащейся в нем информацией по безопасному использованию, также изучите рекомендации по обслуживанию прибора. Производитель не несет ответственности за возможные повреждения, вызванные несоблюдением правил эксплуатации и требований по технике безопасности. Сохраните данное руководство для последующего использования.

ПРИМЕЧАНИЕ

Все приведенные в инструкции изображения имеют схематичный характер и могут отличаться в зависимости от конкретной модели.

Перед тем как изучить инструкцию, ознакомьтесь с используемыми в ней обозначениями:



Запрещающий знак

Несоблюдение указаний, отмеченных данным знаком, может привести к поломке прибора или создать угрозу здоровью и безопасности пользователя.



Предупреждающий знак

Действуйте строго в соответствии с указаниями инструкциями, в противном случае может произойти поломка прибора или нанесен вред здоровью пользователя.



Знак предосторожности

Указания, отмеченные данным знаком, требуют принятия мер особой осторожности. Непринятие таких мер может привести к поломке прибора или создать угрозу получения травм.



ВНИМАНИЕ!

Существует опасность возникновения пожара и поражения электрическим током! Всегда отключайте прибор от сети перед проведением установки, обслуживания или очистки.

Меры предосторожности при установке и перемещении

- Перед установкой убедитесь, что прибор не имеет повреждений.
- Если прибор хранился или транспортировался при отрицательных температурах, перед включением в сеть оставьте его в помещении с комнатной температурой на 4 часа.
- Перед началом установки произведите его очистку, согласно указаниям раздела «Очистка и обслуживание».
- Установка прибора должна производиться строго в соответствии с указаниями инструкции.
- Устанавливайте прибор на ровную твердую поверхность в хорошо вентилируемом помещении, вдали от источников тепла и прямых солнечных лучей.



- Не располагайте на верхней части прибора тяжелые посторонние предметы, которые могут упасть при открывании дверцы и причинить травму.
- Во избежание возникновения пожара не храните в холодильнике и не размещайте рядом с ним легковоспламеняющиеся вещества и материалы.



- Не устанавливайте прибор в помещениях с повышенной влажностью, чтобы избежать образования ржавчины или снижения теплоизоляционных свойств.

- Не устанавливайте прибор в непосредственной близости от источника открытого огня, избыточного тепла и влаги, плит, от труб водоснабжения и канализации.

- При установке оставляйте необходимые зазоры между мебелью и прибором для обеспечения вентиляции и охлаждения прибора. Это необходимо для обеспечения нормальной работы системы охлаждения и безопасной работы прибора.



- **ПРЕДУПРЕЖДЕНИЕ!** При установке не перекрывайте вентиляционные отверстия на корпусе.

- Во время перемещения или установки не тяните прибор за открытые дверцы или ручки, а также за любые выступающие элементы, не прикасайтесь к конденсатору и компрессору на задней стенке.

- Транспортируйте прибор под углом не более 45° по отношению к поверхности, в противном случае производите подключение прибора к сети не ранее, чем через 2 часа после его установки.

- Перед установкой прибора удалите упаковочные материалы (картон, амортизирующая пена, пленка и пр.). После распаковки прибора не оставляйте пленку, пенополистирол и другие упаковочные материалы в свободном доступе для детей, т. к. это может быть опасно для их жизни и здоровья – существует опасность травмы или удушья.

Общие меры предосторожности



Данный прибор предназначен для охлаждения, хранения и замораживания пищевых продуктов в домашних условиях во внутренних помещениях. Не допускается использование прибора для хранения любых других предметов, лекарственных средств и пр.

- Прибор должен применяться только по назначению, указанному в руководстве, и не предназначен для коммерческого использования.

- Допускается эксплуатация прибора в следующих местах:

- обеденные зоны в офисах, магазинах и пр. служебных помещениях;
- коттеджи и загородные дома;
- гостиницы, апартаменты, отели и пр. жилые помещения.



- Дети не должны находиться рядом с прибором, играть с ним, включать его самостоятельно, а также производить очистку и техническое обслуживание без контроля взрослых.

- Не позволяйте детям залезать внутрь прибора или на его фасад – это может привести к удушью или травмам от падения.





- Данный прибор может использоваться детьми в возрасте от 8 лет и старше, людьми с отсутствием опыта и знаний, а также с ограниченными физическими, сенсорными или умственными способностями в случае, если они находятся под наблюдением ответственных лиц или были проинструктированы относительно безопасного использования устройства и осознают связанные с этим опасности.
- Рекомендуется установить на фасады дверей замки, ключи от которых хранить в недоступном для детей месте.

**ОСТОРОЖНО!**

Прибор содержит хладагент изобутан (R600a), безвредный для окружающей среды, но огнеопасный. В случае повреждения охлаждающего контура и утечки хладагента необходимо исключить возможность возгорания. Тщательно проветрите помещение, отключите прибор от сети и обратитесь в авторизованный сервисный центр.

**ВНИМАНИЕ!**

Не допускайте повреждения холодильного контура. Хладагент ядовит и при попадании в глаза или на слизистые оболочки может вызвать сильное раздражение. В этом случае тщательно промойте глаза и слизистые большим количеством воды и обратитесь к врачу.

- В случае появления специфического запаха от прибора, немедленно отключите прибор от сети.
- В случае появления задымления или возгорания немедленно отключите прибор от сети. Не пытайтесь залить пламя водой, а перекройте очаг возгорания плотным одеялом и хорошо проветрите помещение.

**ВНИМАНИЕ!**

В случае утечки бытового газа перекройте подачу газа, откройте двери и окна, чтобы хорошо проветрить помещение. Не отключайте холодильник и другие электроприборы от сети, поскольку искра может вызвать возгорание и взрыв.



- Не устанавливайте на холодильник другие электроприборы.
- Запрещается хранить в холодильнике легковоспламеняющиеся, взрывоопасные вещества и аэрозольные баллончики.

- Во избежание короткого замыкания и поражения электрическим током, не прикасайтесь к прибору мокрыми руками и другими частями тела, также избегайте использования прибора, если находитесь босиком.
- Прибор должен эксплуатироваться при температуре окружающей среды, указанной в технических данных. Эксплуатация прибора вне указанного диапазона может привести к его поломке.
- При закрывании двери будьте осторожны и следите за тем, чтобы не прищемить пальцы.
- Закрывайте дверь аккуратно, чтобы предотвратить падение находящихся в нем предметов.

- Не касайтесь мокрыми руками продуктов и предметов, особенно металлических, которые находятся в морозильной камере, чтобы предотвратить обморожение.
- Не кладите в рот сильно замороженные продукты и лед, чтобы избежать обморожения.
- Во избежание поражения электрическим током, доставая сетевой шнур из розетки, держитесь за вилку, не тяните за шнур.
- **ПРЕДУПРЕЖДЕНИЕ!** Во избежание короткого замыкания или возникновения пожара, не используйте прибор, если сетевой шнур или вилка повреждены, а также если между сетевой вилкой и розеткой неплотный контакт. В случае возникновения неисправности, чтобы избежать возгорания или поражения электрическим током, прекратите эксплуатацию прибора и отключите его от сети. Не производите ремонт самостоятельно – обратитесь к квалифицированным специалистам авторизованного сервисного центра.
- Не подключайте прибор с помощью удлинителей или переносных источников питания.
- **ПРЕДУПРЕЖДЕНИЕ!** Не используйте внутри прибора электрические устройства, не разрешенные производителем.
- **ПРЕДУПРЕЖДЕНИЕ!** Для размораживания не используйте механические предметы и способы, не рекомендованные производителем.
- При повреждении дверцы или дверного уплотнителя эксплуатация прибора запрещается. Не производите ремонт самостоятельно – обратитесь в авторизованный сервисный центр.
- В случае аварийного отключения электричества или перед проведением работ по обслуживанию прибора отключайте его от сети. Последующее подключение к электросети должны проводиться не ранее, чем через 5 минут с момента отключения, чтобы избежать повреждения компрессора.
- Для получения консультации, осмотра, приобретения оригинальных запчастей и ремонта прибора в случае необходимости всегда обращайтесь в авторизованный сервисный центр.
- Не используйте жесткие абразивные чистящие средства или острые металлические скребки для очистки дверцы, внутренних и внешних поверхностей, так как они могут поцарапать поверхность и вызвать повреждение прибора.
- Для очистки поверхности используйте мягкую ткань и при необходимости нейтральные чистящие средства. Нельзя применять агрессивные химические средства, а также такие растворители как бензин, спирт, амилацетат и пр.
- При сильных загрязнениях используйте специальные средства для очистки холодильников – строго следуйте указаниям по их применению.
- Для очистки прибора не используйте бытовые пароочистители и спрей-очистители.
- Прибор относится к I классу защиты – это означает, что помимо стандартной изоляции в нем предусмотрены дополнительные меры безопасности от поражения электрическим током: открытые части подсоединяются к защитному заземлению, в результате чего при повреждении изоляции токопроводящие элементы не будут находиться под напряжением.

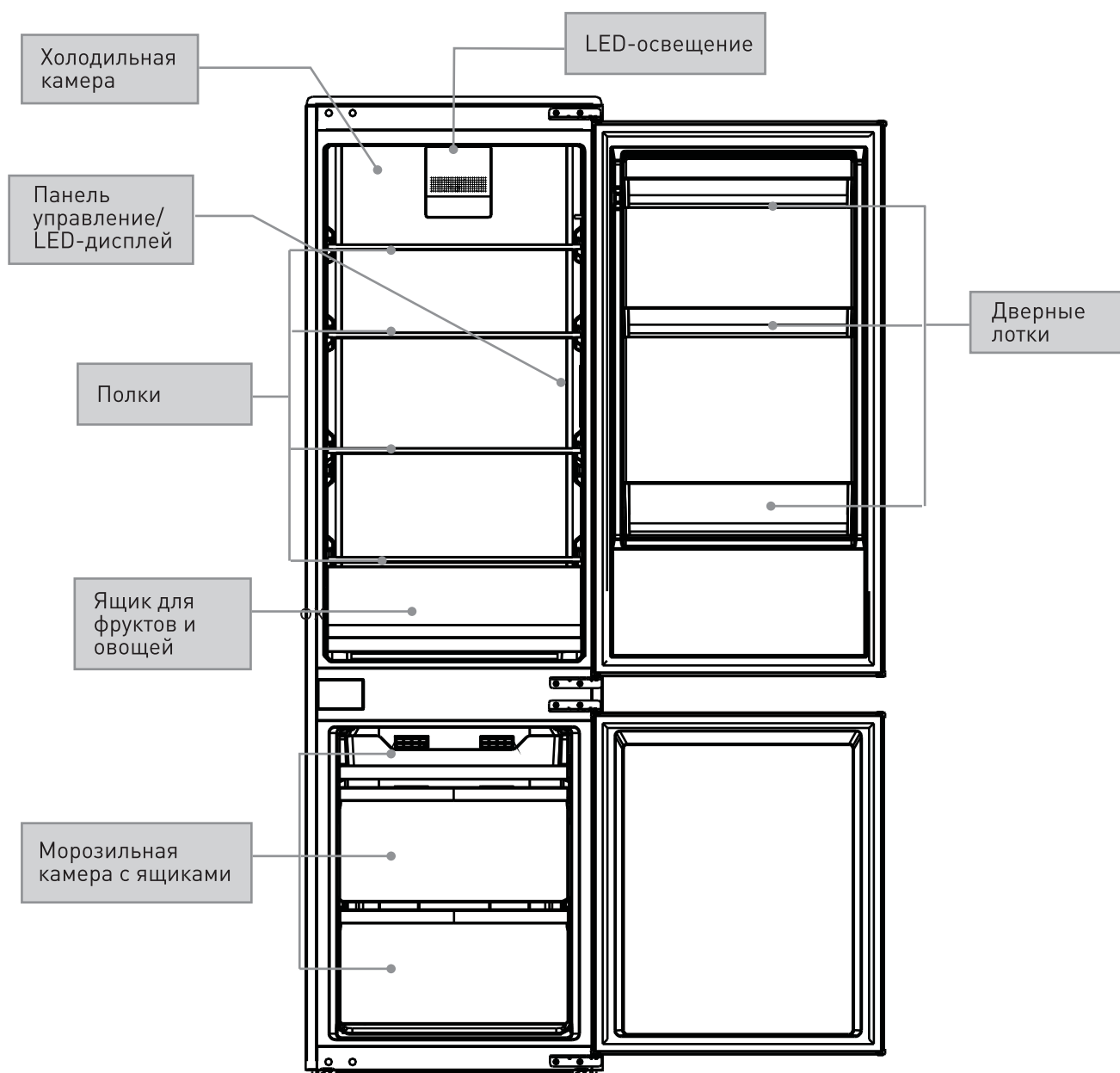


Меры предосторожности при хранении продуктов



- При выборе условий хранения продуктов строго следуйте рекомендациям производителя.
- Не храните в морозильной камере напитки и другие жидкости в бутылках или банках, которые могут треснуть при заморозке и повредить прибор.
- Газированные напитки также не следует хранить в морозильной камере.
- Храните сырое мясо и рыбу в отдельных контейнерах, чтобы они не соприкасались с другими продуктами питания.
- Следите за сроками хранения замороженных продуктов, рекомендованными производителями.
- Если прибор в течение длительного времени находится в помещении с температурой, выходящей за рамки диапазона, указанного в технических характеристиках, то эффективность его работы и охлаждающие свойства могут ухудшиться. Соответственно, продукты в холодильном отделении могут испортиться, а в морозильном разморозиться.
- При размораживании холодильника обеспечьте необходимые условия для хранения охлажденных и замороженных продуктов, чтобы они не разморозились и не испортились.
- Во время размораживания морозильной камеры обеспечьте замороженным продуктам необходимый температурный режим.
- Повышение температуры замороженных продуктов во время разморозки, технического обслуживания или очистки морозильной камеры сокращает их срок хранения.
- Запрещается повторно замораживать размороженные продукты.

ОБЩИЙ ВИД





ЭКСПЛУАТАЦИЯ

- Первое включение прибора в электросеть произведите не ранее чем через 30 минут после его установки.
- Прежде чем впервые после подключения поместить в холодильник продукты, дайте прибору поработать в течение 2-3 часов, а летом не менее 4 часов.

Холодильная камера

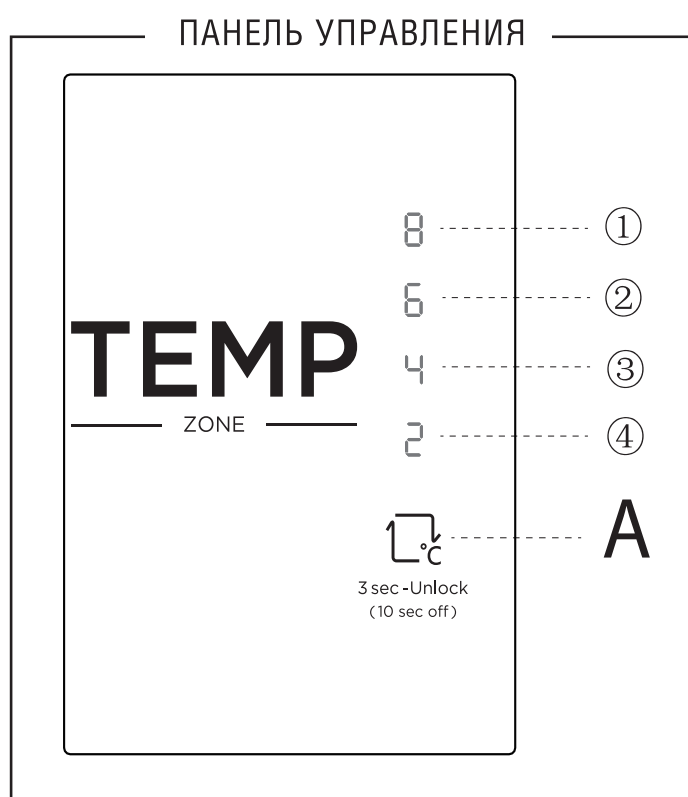
- Холодильная камера предназначена для охлаждения и хранения различных продуктов питания, фруктов, овощей и напитков, которые должны быть употреблены в ближайшие 3-5 дней.
- Нельзя ставить горячую пищу в холодильную камеру. Необходимо дождаться, пока она остынет до комнатной температуры.
- Желательно герметично упаковывать продукты перед помещением в холодильник, чтобы избежать его загрязнения и появления неприятных запахов.

Морозильная камера

- Предназначена для замораживания и хранения продуктов при низких температурах.
- Подходит для хранения мяса, рыбы, полуфабрикатов и других продуктов в течение длительного времени.
- Мясо желательно разрезать на небольшие куски для более быстрой заморозки и удобного хранения.

ПРИМЕЧАНИЕ

- Не рекомендуется сразу после первого подключения к сети заполнять морозильную камеру большим количеством продуктов - это может неблагоприятно повлиять на эффективность замораживания и охлаждающие функции прибора.
- Не перегружайте морозильную камеру продуктами - они не должны препятствовать свободной циркуляции воздуха, в противном случае это может негативно сказаться на охлаждающих функциях прибора.



- Регулируйте температуру внутри холодильной камеры нажатием кнопки установок **A** . Последовательно будут загораться соответствующие индикаторы температуры:

1. 8°C
2. 6°C
3. 4°C
4. 2°C

- После завершения настройки холодильная камера начнет работать в заданном температурном режиме через 30 секунд. На дисплее будет отображаться значение рабочей температуры.

ПРИМЕЧАНИЕ

Предустановленный температурный режим 4°C. Если вы не измените температуру, то холодильная камера будет работать в данном температурном режиме.

Блокировка панели управления

- Через 30 секунд после установки температуры, если не совершается больше никаких действий, панель автоматически заблокируется.

- Чтобы разблокировать панель управления, нажмите и удерживайте в течение 3 секунд кнопку **A** .

Включение/Выключение прибора

- Чтобы отключить прибор, в разблокированном состоянии нажмите и удерживайте в течение 10 секунд кнопку **A** . Через 30 секунд произойдет выключение прибора, все индикаторы погаснут.
- Чтобы включить прибор, нажмите кнопку **A** , после чего прибор вернется в рабочий режим.



Рекомендации по энергосбережению

- Прибор устанавливайте в самой прохладной части комнаты, вдали от источников тепла и отопительных приборов. Не допускайте попадания на него прямых солнечных лучей.
- Не помещайте в холодильник горячие продукты, дайте им остыть до комнатной температуры.
- Не перегружайте прибор продуктами, т. к. это сказывается на работе компрессора. При слишком медленном замораживании некоторые продукты могут испортиться.
- Тщательно упаковывайте еду, ставьте в холодильник только сухую посуду - это поможет уменьшить образование наледи.
- Не застилайте полки и ящики внутри прибора фольгой, бумагой или бумажными полотенцами - это мешает циркуляции холодного воздуха и снижает эффективность работы прибора.

- Продукты должны храниться в определенном порядке и быть промаркированы, чтобы свести к минимуму открывание холодильника и сократить время поиска нужных продуктов.
- Не открывайте дверь прибора, если в этом нет необходимости.
- Старайтесь взять максимальное количество необходимых продуктов за одно открывание двери, после чего немедленно закройте дверцу прибора.
- Следите за чистотой конденсатора и компрессора на задней стенке прибора, регулярно производите их очистку, согласно указаниям инструкции в разделе «Очистка и обслуживание».
- При вашем длительном отсутствии и неиспользовании холодильника можно установить более высокую температуру в холодильной камере.

ОЧИСТКА И ОБСЛУЖИВАНИЕ

Очистка камер

Необходимо постоянно поддерживать чистоту и порядок во внутренних камерах холодильника и регулярно производить их очистку. Это позволит избежать появления неприятных запахов и гарантирует длительную и эффективную эксплуатацию прибора. Также необходимо регулярно убирать пыль на задней стенке холодильника и вокруг него, чтобы уменьшить потребление электроэнергии и повысить его охлаждающую производительность.

- Перед проведением очистки отключите прибор от сети, достаньте из него все продукты, поместите их в прохладное место.
- Внутренние поверхности прибора протрите слегка влажной тряпкой, при необходимости используйте мягкое моющее средство. После чего протрите чистой тряпкой, смоченной в воде, а затем насухо мягкой тканью или салфеткой.
- Будьте осторожны с использованием воды при очистке, чтобы не повредить его электроизоляцию и не вызвать короткое замыкание.

ВНИМАНИЕ!



Запрещается извлекать и перемещать любые трубки и кабели, находящиеся внутри прибора, и использовать для очистки острые предметы, чтобы избежать повреждения внутренних элементов прибора.

- Регулярно производите очистку сливного отверстия, расположенного в центре канала на задней стенке холодильной камеры, делайте это с помощью мягкой пластиковой трубки.
- При необходимости аккуратно снимите и промойте под проточной водой полки и ящики, после чего хорошо просушите их и снова установите в прибор.
- Следите за чистотой и исправностью уплотнителя дверей прибора. В случае загрязнения тщательно промойте его и хорошо просушите. В случае повреждения уплотнителя обратитесь в авторизованный сервисный центр для его замены.
- Для проведения очистки отключите прибор от сети. Затем удалите излишнюю влагу, протрите насухо все внутреннее пространство и дайте холодильнику до включения постоять некоторое время с открытой дверцей для естественного проветривания и высыхания.

- Для очистки прибора не используйте жёсткие губки, абразивные чистящие и агрессивные химические средства – это может повредить прибор.
- При сильных загрязнениях используйте специальные средства для очистки холодильников, которые имеются в продаже. Строго следуйте указаниям по их применению.
- Следите за тем, чтобы чистящие средства не оставались на поверхностях прибора, тщательно удаляйте их остатки после очистки.
- Не используйте для очистки бытовые пароочистители и спрей-очистители.
- Регулярно очищайте от пыли конденсатор (решетку) и компрессор на задней стенке прибора, используйте для этого мягкую щетку – это позволит повысить производительность прибора и снизить потребление электроэнергии.
- Перед последующим включением прибора оставьте его на некоторое время с открытой дверцей для естественного проветривания и высыхания.
- Для замены лампы внутреннего LED-освещения обратитесь к квалифицированному специалисту.

Размораживание морозильной камеры

- Система Full No Frost обеспечивает принудительную циркуляцию холодного воздуха и позволяет избежать образования наледи на стенках.
- Однако периодически можно размораживать и производить очистку прибора. Это необходимо для санитарной обработки прибора и предотвращения размножения бактерий, а также как профилактика появления неприятных запахов.
- Размораживание морозильной камеры проводите также в том случае, если толщина наледи достигает 3-5 мм, т. к. это значительно увеличивает потребление электроэнергии прибором.
- Для ускорения процесса размораживания можно поставить в морозилку емкость с горячей водой. Удаляйте крупные куски наледи, не дожидаясь, пока они сами упадут или полностью растают.
- После размораживания, очистки и полного высыхания включите прибор в сеть. Через 2-3 часа поместите в камеру продукты.



При отключении электроэнергии

- Прибор предназначен для бесперебойной работы с момента подключения. Старайтесь не делать перерывы в работе прибора, в противном случае срок его службы может сократиться.
- В случае аварийного отключения электроснабжения продукты могут храниться в холодильнике в течение нескольких часов даже летом. Во время отключения электричества старайтесь не открывать двери и не помещать в камеры новые продукты.
- Если вы не собираетесь использовать прибор в течение длительного времени, то отключите его от сети, вымойте и хорошо просушите. Храните прибор

в выключенном состоянии с открытыми дверями для предотвращения появления неприятного запаха.

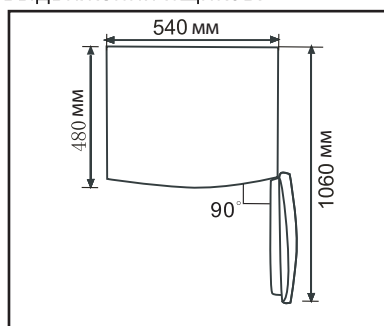
Транспортировка

- Перед транспортировкой прибора извлеките из него все содержимое, закрепите стеклянные полки, ящик для фруктов/овощей, выдвижные ящики морозильной камеры и принадлежности клейкой лентой. Затяните ножки прибора, закройте дверцы и заклейте их клейкой лентой.
- При перевозке запрещается переворачивать прибор или везти его в горизонтальном положении, угол наклона не должен превышать 45°. Также необходимо избегать сильной тряски или вибрации.

УСТАНОВКА И ПОДКЛЮЧЕНИЕ

Установку и подключение прибора должны производить квалифицированные специалисты авторизованного сервисного центра. Производитель не несет ответственность за возможный ущерб, нанесенный людям или имуществу вследствие неправильного подключения прибора. Установка прибора должна производиться строго в соответствии с указаниями инструкции.

- На время проведения любых работ по установке и подключению прибор обязательно должен быть отключен от источника питания. Невыполнение этого требования может привести к поражению электрическим током.
- Перед установкой убедитесь, что прибор не имеет внешних повреждений, таких как смещение или дефекты дверцы, повреждение охлаждающего контура или компрессора, вмятины или повреждения поверхностей холодильника. В случае их обнаружения не подключайте его – обратитесь в авторизованный сервисный центр.
- В соответствии с правилами техники безопасности после встраивания прибора возможность контакта с его электрическими частями должна быть исключена.
- Сетевая розетка должна быть при необходимости легкодоступна.
- Оставьте необходимые зазоры для свободной циркуляции воздуха и обеспечения хорошей вентиляции прибора во время работы.
- Оставьте достаточно места для свободного открывания дверцы и выдвижения ящиков.



- При установке прибора следите за тем, чтобы сетевой провод не проходил сквозь дверцы шкафа или выдвижные ящики.

Инструменты, которые понадобятся при установке прибора:

	Крестовая отвертка		Шпатель или тонкая плоская отвертка
	Головка торцевая 5/16" с ручкой		Малярный скотч

Перенавешивание дверцы

В случае необходимости можно изменить направление открывания дверцы холодильника. Убедитесь, что прибор отключен от сети. Из лотков, расположенных на двери, уберите все продукты и бутылки.

1. При помощи плоской отвертки снимите 2 верхние заглушки с противоположной от шарнира стороны двери. Затем, придерживая дверь, открутите верхний дверной шарнир.

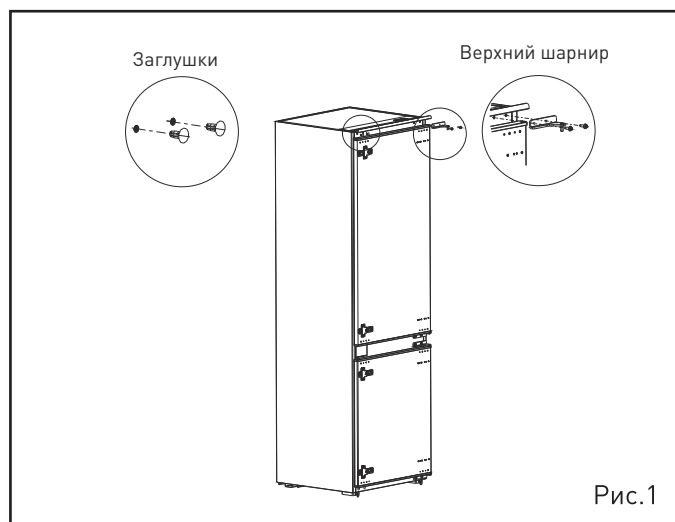


Рис.1

2. Аккуратно снимите дверь холодильной камеры. Затем открутите нижний дверной шарнир и снимите нижнюю заглушку с противоположной стороны двери.

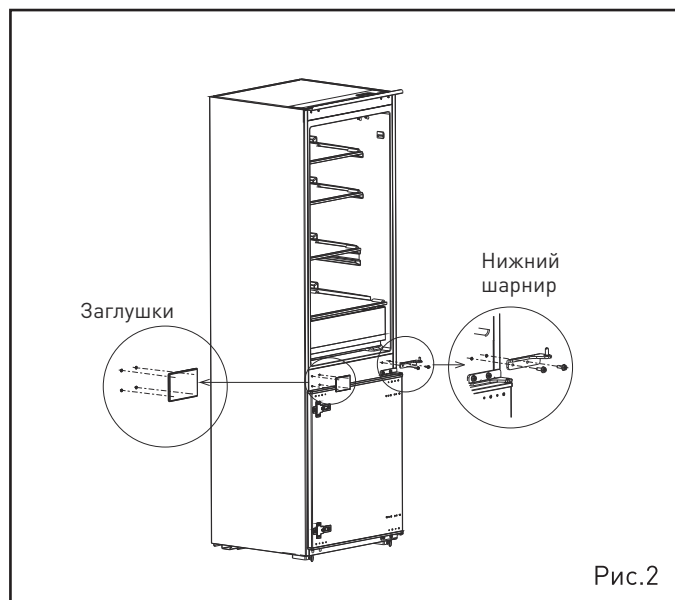


Рис.2



3. Прикрутите бывший верхний шарнир под нижний конец двери на противоположной стороне от его первоначального положения. Установите на него дверь и прикрутите сверху бывший нижний шарнир.

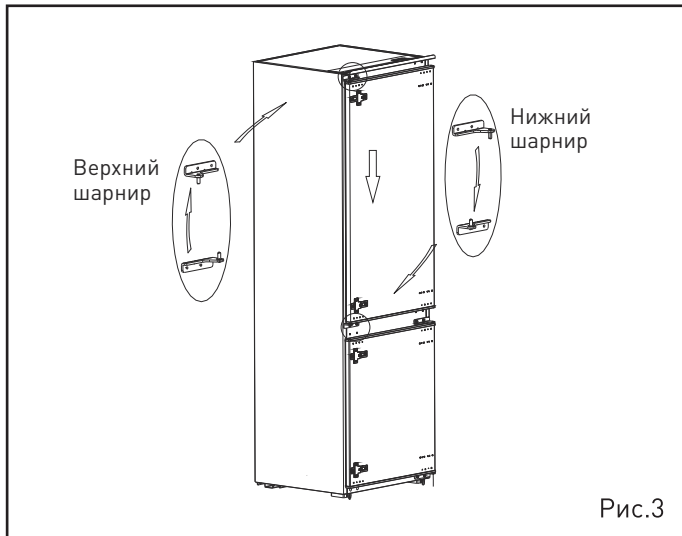


Рис.3

4. Перекрутите крепления для дверной панели на противоположную сторону двери. Установите заглушки.

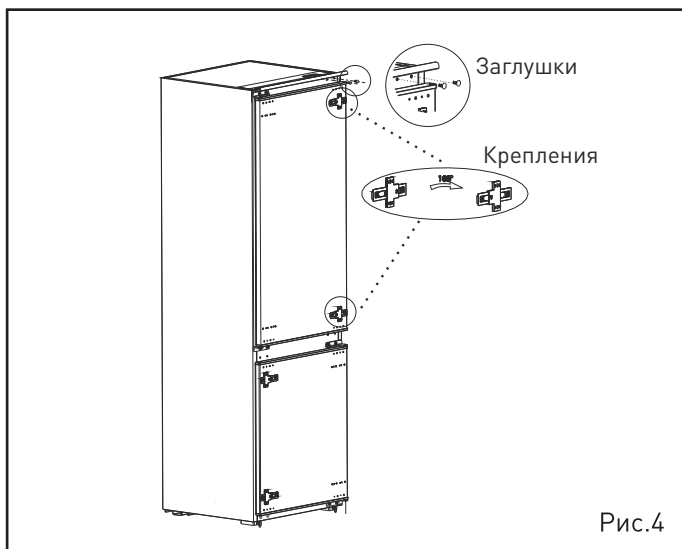


Рис.4

5. Открутите верхний шарнир двери морозильной камеры и снимите дверь.

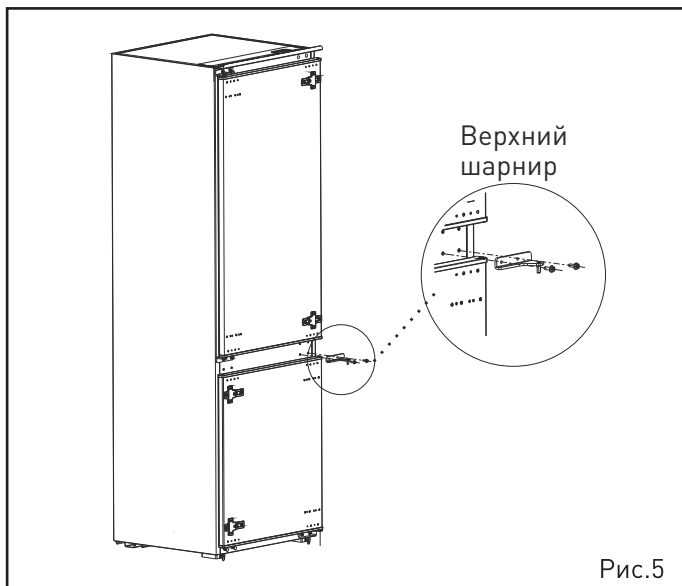


Рис.5

6. Открутите нижний шарнир двери. Снимите 2 заглушки с противоположной стороны.

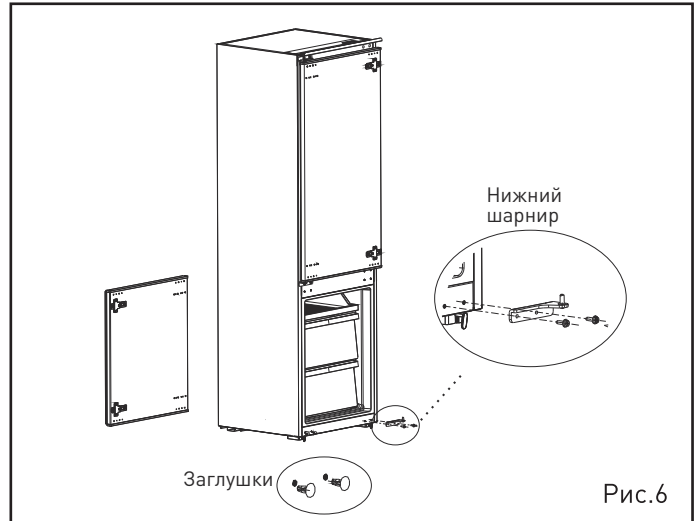


Рис.6

7. Аналогичным образом переустановите двери холодильного отделения: поменяйте шарниры местами, бывший верхний шарнир установите вниз, затем вставьте дверь и прикрутите бывший нижний шарнир сверху.

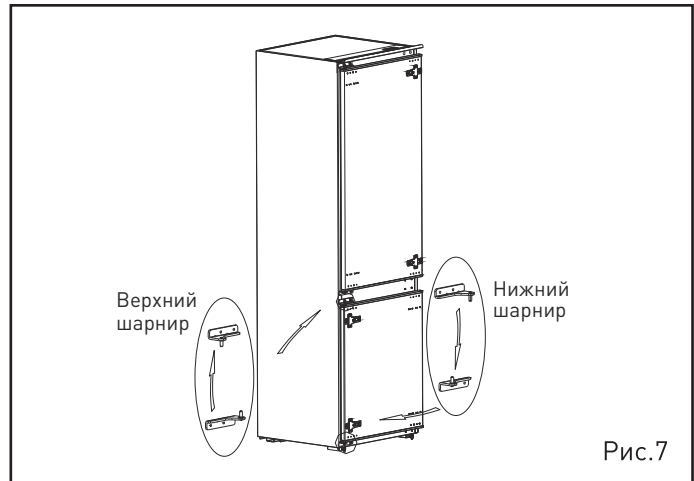


Рис.7

8. Переставьте крепления дверной панели на противоположную сторону двери морозильной камеры. Установите на новое место 2 нижние и 1 верхнюю заглушку.

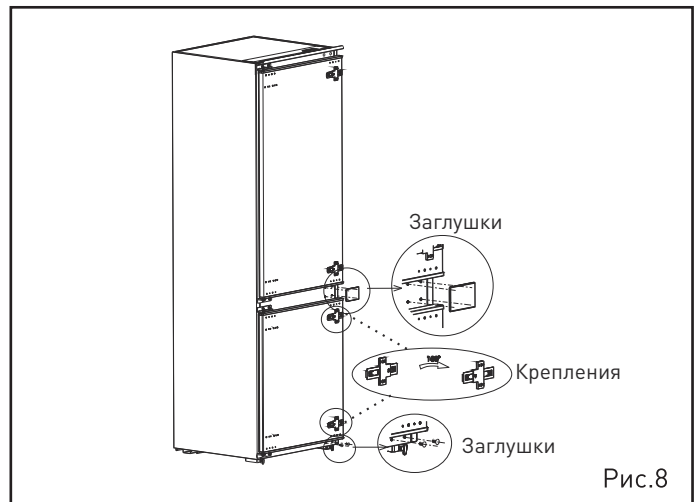


Рис.8

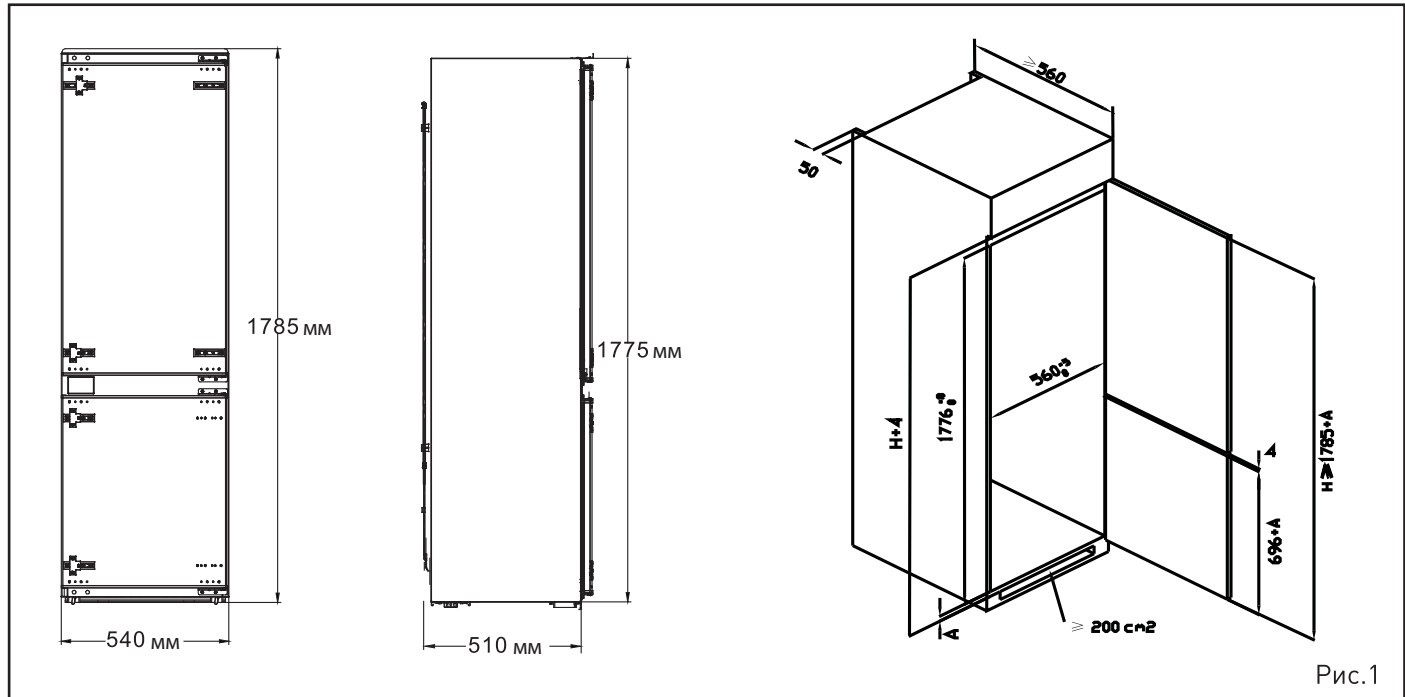
9. Убедитесь, что двери холодильника закрываются правильно и плотно прилегают.



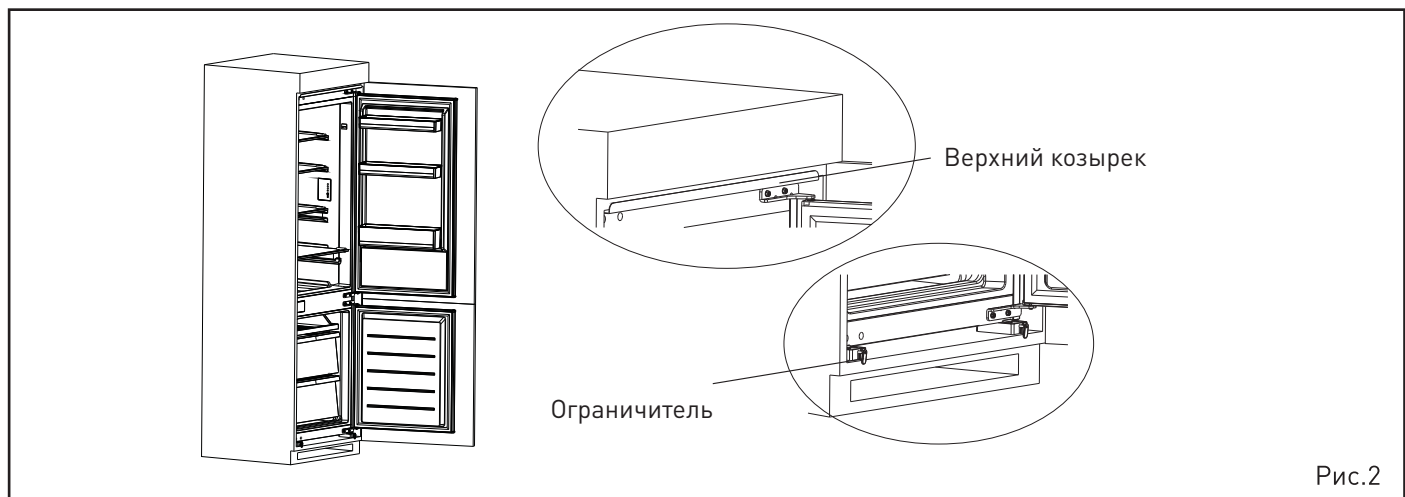


Встраивание

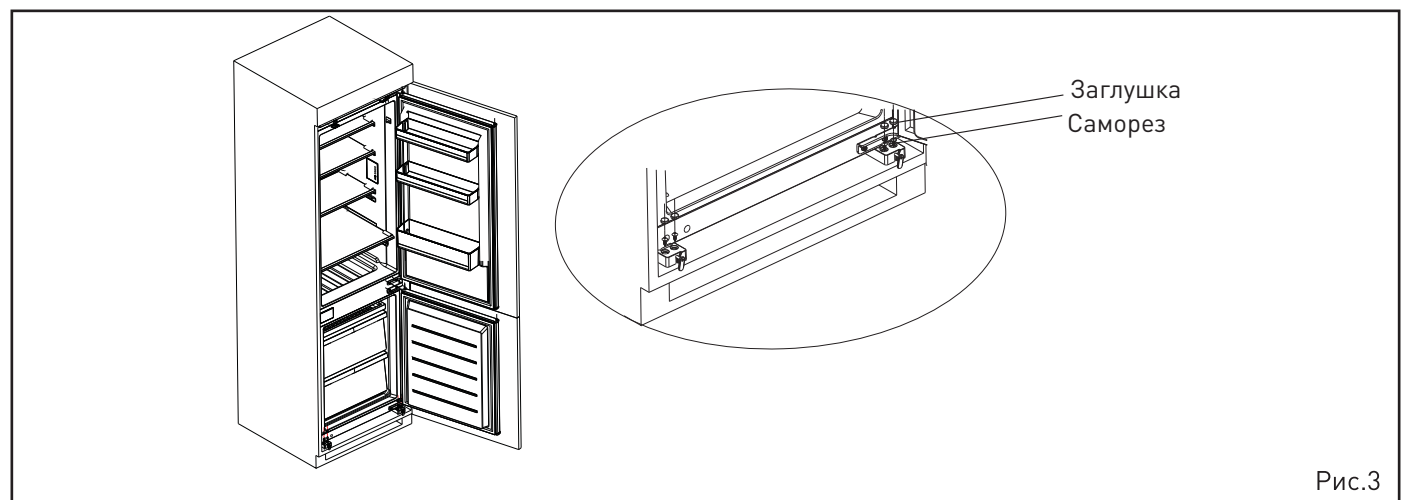
1. Установите холодильник в нишу, руководствуясь размерами, приведенными на схеме, в мм.



2. Вставьте холодильник в нишу не до конца. Выдвиньте до упора ограничители из опор холодильника и поверните их длинной стороной вниз, после чего задвиньте холодильник в шкаф так, чтобы они зацепились за передний край дна шкафа. Зафиксируйте глубину установки прибора. Передний край верхнего козырька должен при этом наложиться на верхний край шкафа.

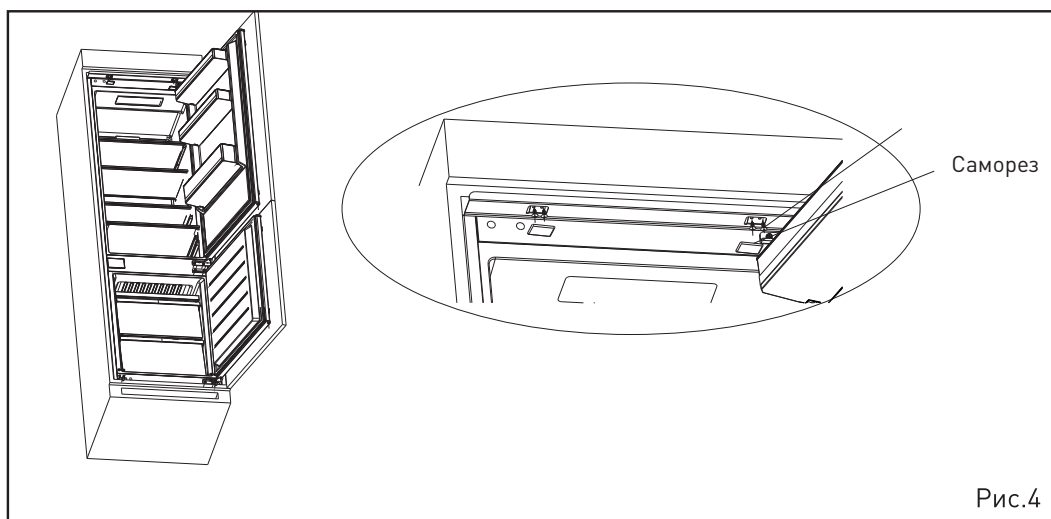


3. Закрепите нижний кронштейн саморезами, затем установите заглушки.

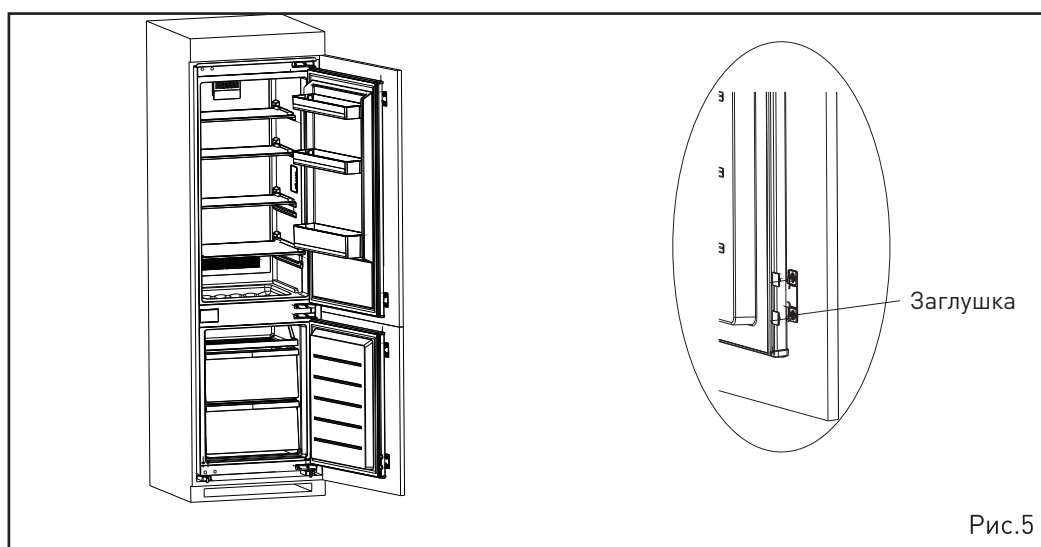




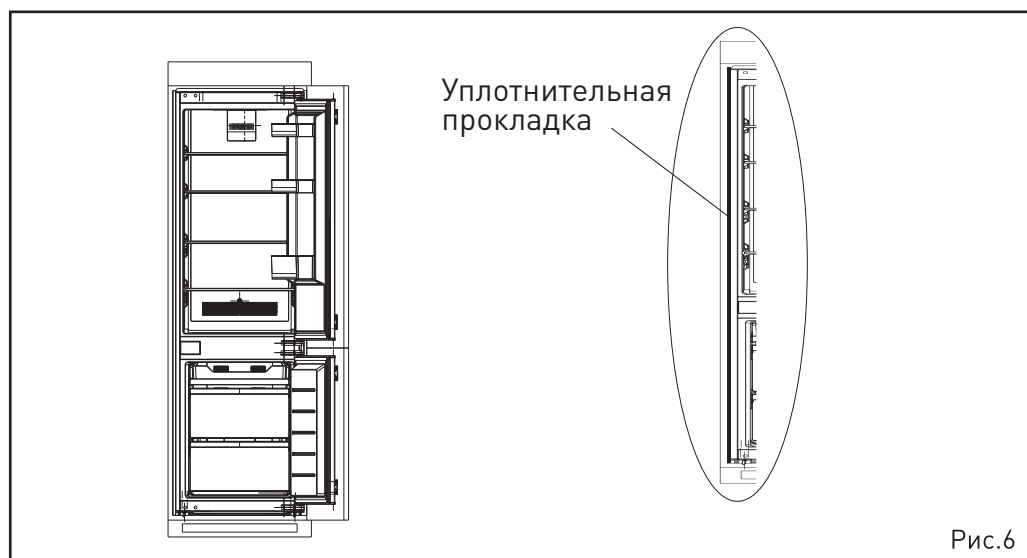
4. Закрепите верхний козырек саморезами, затем установите заглушки.



5. Откройте нижний фасад до максимального угла, затем откройте нижнюю дверцу холодильника и совместите их. Выдвиньте верхний и нижний кронштейн двери, убедитесь, что внутренний край совпадает с нижним краем дверцы холодильника, затем закрепите их на дверце шкафа саморезом и установите заглушки. Аналогичным образом прикрепите верхнюю дверь холодильника к двери шкафа.



6. Достаньте уплотнительную прокладку из пакета с комплектующими и вставьте ее в зазор между шкафом и холодильником.





7. После установки прибора убедитесь в следующем:

- Кронштейны дверей свободно перемещаются на направляющих
- Двери закрываются правильно и плотно
- Саморезы затянуты до конца
- Уплотнительная прокладка плотно прилегает к корпусу холодильника и шкафу.

Электрическое подключение

- Убедитесь, что напряжение и частота источника питания соответствуют значениям, указанным на заводской табличке прибора. Данный прибор оснащен вилок с заземляющим проводом. Штепсельная вилка прибора должна быть подключена к сетевой розетке, которая установлена и заземлена в соответствии с действующими местными нормами и правилами.
- Если электророзетка не совместима с вилкой прибора, то необходимо установить соответствующую розетку. При установке не используйте удлинитель, вилку адаптера или тройник – перегрузка вызывает риск возникновения пожара. Не производите замену самостоятельно – обратитесь к специалистам в авторизованный сервисный центр.
- После встраивания прибора сетевая розетка должна оставаться легкодоступной, чтобы в любой момент иметь возможность отключить прибор от сети.



ВОЗМОЖНЫЕ ПРОБЛЕМЫ И СПОСОБЫ ИХ УСТРАНЕНИЯ

Прежде чем обратиться в сервисный центр, пожалуйста, попробуйте самостоятельно устранить неполадки в работе прибора, руководствуясь таблицей.

Проблема	Причина	Способ устранения
При подключении к сети прибор не включается	Отключено сетевое питание или перегорел предохранитель	Проверить надежность подключения к электрической сети
	Розетка неисправна	Проверить исправность розетки на другом исправном приборе
Неприятный запах	Продукты с сильным запахом или испорченные	Продукты с сильным запахом храните в герметичных контейнерах Проверьте камеры наличие испорченных продуктов – уберите их
	Загрязнение внутренних камер	Регулярно производите очистку внутренних камер, согласно указаниям инструкции в разделе «Очистка и обслуживание».
Компрессор работает непрерывно длительное время	Высокая температура окружающей среды	Обеспечьте дополнительное охлаждение прибора, понизьте температуру в помещении при помощи вентиляции или кондиционера
	Перегруженность продуктами	Не перегружайте камеру продуктами, равномерно распределяйте их внутри
	Продукты очень горячие	Помещайте в холодильник только продукты комнатной температуры
	Частое открывание дверей	Старайтесь как можно реже открывать дверь холодильника и на короткое время
	Техническая неисправность	Обратитесь в авторизованный сервисный центр
Освещение не работает	Отключение подачи электроэнергии	Проверить подключение к электрической сети
	LED-освещение перегорело или неисправно	Обратитесь к квалифицированным специалистам
Двери закрываются неплотно	Мешает неправильно стоящая посуда или продукты	Размещайте правильно продукты и посуду, не перегружайте камеру – следуйте указаниям инструкции
	Наклон холодильника	Устанавливайте прибор на ровной твердой поверхности согласно указаниям раздела «Установка и подключение»
	Повреждение уплотнителя дверцы	Убедитесь, что на уплотнителе нет загрязнений и повреждений
Громкий посторонний шум во время работы	Прибор установлен неправильно или на неровной поверхности	Установите прибор на ровной твердой поверхности, согласно указаниям раздела «Установка и подключение»
Конденсат скапливается внутри камеры	Дверца закрывается неплотно или была оставлена открытой в течение длительного времени, в результате повышается уровень влажности в камере	Всегда плотно закрывайте дверцу
	Перегруженность камеры продуктами	Не перегружайте камеру продуктами для обеспечения вентиляции и эффективного охлаждения
Перегрев корпуса	Выделение тепла конденсатором и умеренный нагрев корпуса – нормальное явление	
	Сильный перегрев из-за высокой температуры окружающей среды	Обеспечьте дополнительное охлаждение прибора, понизьте температуру в помещении при помощи вентиляции или кондиционера
	Перегруженность продуктами	Не перегружайте камеру продуктами для обеспечения вентиляции и эффективного охлаждения
Конденсат на корпусе, внешней поверхности или на уплотнителе двери	При высокой температуре окружающей среды – это нормальное явление	Удалите конденсат мягкой хорошо впитывающей тканью
		Обеспечьте дополнительное охлаждение прибора, понизьте температуру в помещении при помощи вентиляции или кондиционера
Посторонний шум во время работы	Гудит компрессор – это нормальное явление	
	Потрескивание – это нормальное явление: движение хладагента по трубам вызывает посторонние звуки	

ТЕХНИЧЕСКИЕ ДАННЫЕ

Модель	ZRI1781NF
Тип холодильника	Полностью встраиваемый/с морозильной камерой
Система размораживания	Full No Frost
Тип компрессора	стандартный
Расположение морозильной камеры	нижнее
Мощность подключения, Вт	180
Напряжение/Частота, В/Гц	220-240/50
Номинальная сила тока, А	0.8
Класс электрозащиты	I
Общий/Полезный объем, л	266/241
Объем холодильной камеры, л	182
Объем морозильной камеры (общий/полезный), л	77/59
Климатический класс (1)	SN/N/ST/T
Класс энергоэффективности (2)	A+
Энергопотребление, кВт/ч	0.778
Энергопотребление в год, кВт/ч (3)	283
Тип хладагента	R600a,60 г
Мощность замораживания, кг/24 ч	3.5
Автономное сохранение холода, ч	11.7
Уровень шума, дБ	41
Габаритные размеры (ШхГхВ), мм	540x545x1785
Вес (нетто), кг	56.5
Вес (брутто), кг	62

1. Таблица значения температур для климатических классов:

Климатический класс	Температура окружающей среды
SN	+ 10°C ... +32°C
N	+ 16°C ... +32°C
ST	+ 16°C ... +38°C
T	+ 16°C ... +43°C

2. От A++ (максимальная эффективность) до D (самая низкая эффективность).

3. Энергопотребление 283 кВт/ч в год основывается на результатах 24-часового стандартного теста (0,778 кВт*ч/24 ч). Фактическое энергопотребление зависит от того, какой используется температурный режим и от места расположения прибора.

ПАСПОРТНАЯ ТАБЛИЧКА

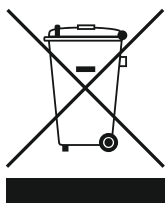
Паспортная табличка с основными техническими данными прибора находится внутри камеры и содержит основную информацию об объеме, напряжении, климатическом классе прибора, типе и количестве хладагента и пр.

КОМПЛЕКТАЦИЯ

1. Холодильник – 1 шт.
2. Установочный крепеж – 1 комплект
3. Уплотнительная лента – 1 шт.
4. Подставка для яиц – 1 шт.
5. Форма для льда – 1 шт.
6. Руководство по эксплуатации – 1 шт.
7. Гарантийный талон – 1 шт.
8. Упаковка – 1 комплект.



УТИЛИЗАЦИЯ



По окончании срока службы во избежание причинения ущерба жизни, здоровью и имуществу потребителя, а также для предотвращения возможного нанесения вреда окружающей среде, данный прибор должен быть утилизирован отдельно от бытовых отходов в соответствии с правилами по утилизации отходов в вашем регионе. Не выбрасывайте данное изделие вместе с обычным бытовым мусором. Картонная упаковка изготовлена из переработанной бумаги и должна быть утилизирована в пункте сбора макулатуры для вторичной переработки. Сортируйте мусор в соответствии с инструкциями по обращению с отходами. Собирая и перерабатывая отходы, вы помогаете сохранить природные ресурсы планеты. Для получения дополнительной информации о переработке данного прибора, пожалуйста, свяжитесь с вашей местной службой утилизации бытовых отходов.



ОСТОРОЖНО!

Хладагент и циклопентановые пеноматериалы, используемые при производстве холодильника, являются легковоспламеняющимися веществами, поэтому в случае повреждения охлаждающего контура, холодильник необходимо расположить вдали от любого источника огня и вывезти специализированной службой по утилизации бытовых отходов с соответствующими полномочиями, а затем утилизировать способом отличным от сжигания, во избежание нанесения вреда окружающей среде.



ВНИМАНИЕ!

При утилизации холодильника снимите дверь и дверную прокладку, извлеките полки. Утилизируйте полки и дверь отдельно, чтобы дети не смогли спрятаться и закрыться внутри.

Товар сертифицирован в соответствии с законодательством РФ. В порядке улучшения качества производитель имеет право вносить изменения в дизайн и конструкцию прибора, что может быть не отражено в настоящем руководстве по эксплуатации.

ГАРАНТИЙНЫЕ ОБЯЗАТЕЛЬСТВА

- При покупке проверьте соответствие номера прибора с номером, указанным в гарантийном талоне. Убедитесь в наличии даты продажи, штампа торгующей организации и разборчивой подписи (или штампа) продавца в гарантийном талоне.
- Срок гарантии на данный прибор составляет 12 месяцев с момента продажи его потребителю. Производитель не несет ответственность за повреждения, вызванные несоблюдением правил эксплуатации и требований по технике безопасности, изложенных в данном руководстве.
- Срок службы прибора составляет 5 лет с даты приобретения, при условии, что изделие используется в строгом соответствии с настоящим руководством по эксплуатации. В течение этого срока эксплуатации не представляет опасности для жизни, здоровья и имущества владельца, а также для окружающей среды. Возможность его дальнейшей безопасной эксплуатации определяется сотрудниками авторизованного сервисного центра по обращению владельца.
- При обращении в авторизованный сервисный центр подготовьте необходимую информацию о приборе, которая размещена на заводской табличке и в чеке покупки: Модель/Серийный номер/Дата продажи.
- Внимание! Запрещается удалять с прибора заводские таблички, т. к. отсутствие серийного номера не позволяет Производителю идентифицировать прибор и провести его гарантийное обслуживание.

Информация об авторизованных сервисных центрах размещена на сайте <https://www.zugel.ru>. В случае если в вашем населенном пункте сервисный центр отсутствует, то по всем вопросам вы можете обратиться к продавцу, у которого приобрели данный товар.