



# **ВИННЫЕ ШКАФЫ**

**ИНСТРУКЦИЯ  
ДЛЯ ПОЛЬЗОВАТЕЛЯ**

## СОДЕРЖАНИЕ

СТР.

<b>ОБЩАЯ ИНФОРМАЦИЯ</b>	<b>3</b>
ПРЕЗЕНТАЦИЯ	3
СДАЧА В УТИЛЬ	3
ДЕКЛАРАЦИЯ ПРОИЗВОДИТЕЛЯ О СООТВЕТСТВИИ ЕВРОПЕЙСКИМ НОРМАМ	3
<b>ТЕХНИЧЕСКАЯ ИНФОРМАЦИЯ</b>	<b>4</b>
ЭКСПЛУАТАЦИОННЫЕ ДАННЫЕ И ФУНКЦИИ	4
<b>МЕРЫ ПРЕДОСТОРОЖНОСТИ</b>	<b>4</b>
ЭЛЕКТРОСИСТЕМА	4
ДРУГИЕ МЕРЫ БЕЗОПАСНОСТИ	5
<b>ПРАВИЛА ОБРАЩЕНИЯ И УСТАНОВКА ИЗДЕЛИЯ</b>	<b>5</b>
КОНТРОЛЬ ИЗДЕЛИЯ ПОСЛЕ ДОСТАВКИ	5
ЧИСТКА И РАЗМЕЩЕНИЕ ВНУТРЕННИХ ДЕТАЛЕЙ	5
УСТАНОВКА И МЕРЫ ПРЕДОСТОРОЖНОСТИ	6
РЕГУЛИРОВКА НОЖЕК ИЗДЕЛИЯ	6
ПОДГОНКА НОЖЕК ДЕРЕВЯННЫХ ШКАФОВ СЕРИИ 640	
ПЕРЕМЕЩЕНИЕ ВИННОГО ШКАФА	7
<b>НАСТРОЙКА, ОБСЛУЖИВАНИЕ И ЭКСПЛУАТАЦИЯ</b>	<b>7</b>
КОНТРОЛЬНАЯ ПАНЕЛЬ – МЕТАЛЛИЧЕСКИЕ МОДЕЛИ ШКАФОВ	7
МОДЕЛИ В ДЕРЕВЯННОЙ ОБРАБОТКЕ СЕРИИ СЕХР	8
КОНТРОЛЬНАЯ ПАНЕЛЬ – МОДЕЛИ В ДЕРЕВЯННОЙ ОБРАБОТКЕ	8
НАСТРОЙКА ТЕМПЕРАТУРЫ В МОНОТЕМПЕРАТУРНЫХ ШКАФАХ	9
НАСТРОЙКА ТЕМПЕРАТУРЫ В ДВУХ- И МУЛЬТИТЕМПЕРАТУРНЫХ ШКАФАХ	9
НАСТРОЙКА ТЕМПЕРАТУРЫ В МОДЕЛЯХ COMBIWINE ®	10/11
ВЕРСИЯ МОНО-МОНО	10
ВЕРСИЯ МОНО-МУЛЬТИ	11
РАЗМОРАЖИВАНИЕ ВРУЧНУЮ	11
ВСТРОЕННАЯ ВЕРСИЯ МОДЕЛИ СІ 140 - 141	12
ВСТРОЕННАЯ ВЕРСИЯ МОДЕЛИ СІ 301 - 401 - 501	13
ПЕРЕНАВЕШИВАНИЕ ДВЕРИ ВО ВСТРАИВАЕМЫХ МОДЕЛЯХ СІ140/141	14
ХЬЮМИДОР ( <u>ДОПОЛНИТЕЛЬНАЯ ОПЦИЯ</u> )	15/16
ХРАНЕНИЕ	17
ВМЕСТИМОСТЬ ПОЛОК	18
<b>ТЕХОБСЛУЖИВАНИЕ И УХОД</b>	<b>19</b>
ЗАМЕНА ЛАМПОЧКИ	19
<b>ТЕХОБСЛУЖИВАНИЕ</b>	<b>20</b>
ТАБЛИЦА НЕИСПРАВНОСТЕЙ	20
ГАРАНТИЯ	20
ПРОВОДКА	21/22/23

## **ОБЩАЯ ИНФОРМАЦИЯ**

### **ПРЕЗЕНТАЦИЯ**

Мы уверены в том, что Вам понравится этот винный шкаф, который был разработан специально для хранения и подачи вина. Пожалуйста, ознакомьтесь подробно с инструкцией и храните ее в легкодоступном месте.

**Соблюдайте все указанные предосторожности для обеспечения правильной работы винного шкафа.**

Производитель снимает с себя ответственность за неисправности, возникшие в результате действий, нарушающих инструкцию.

Производитель не принимает жалоб по поводу значений температуры и влажности, измеряемых неподходящими или неисправными приборами, а также по субъективным ощущениям или «на глазок»; контрольные значения – это значения на дисплее винного шкафа, определяемые с помощью зондов, сертифицированных и откалиброванных производителем. Все упаковочные материалы экологичные и поддаются переработке. Пожалуйста, утилизируйте упаковку изделия в соответствии с текущими нормативами.



### **СДАЧА В УТИЛЬ**

В соответствии со статьей 13 Декрета от 25 июля 2005г., №151 «Применение Директив 2002/95/СЕ, 2002/96/СЕ и 2003/108/СЕ об уменьшении использования опасных веществ в электрическом и электронном оборудовании, а также утилизации отходов»



Перечеркнутый мусорный бак на продукции или на ее упаковке означает, что по окончании срока службы продукцию необходимо утилизировать отдельно от других отходов. Прием в утиль данной продукции по окончании срока ее хранения обеспечивается производителем. Покупатель, желающий избавиться от товара, должен связаться с производителем и следовать озвученной им процедуре сдачи товара в утиль. Правильная утилизация продукции помогает избежать вредного влияния на окружающую среду и здоровье людей, а также помогает переработать материалы, использованные для производства продукции. Противозаконная утилизация продукции карается штрафом, предусмотренным действующими нормативами.

### **ДЕКЛАРАЦИЯ ПРОИЗВОДИТЕЛЯ О СООТВЕТСТВИИ ЕВРОПЕЙСКИМ НОРМАМ**

Производитель настоящим подтверждает, что товар соответствует директивам 2006/42/ЕЕС, 2006/95/ЕЕС, 2004/108/ЕЕС, 2012/19/UE and 2011/65/UE

Со ссылкой на согласованные стандарты:

**EN 60335-1:2002 + A11:2004 + A1:2004 + A12 :2006 + A2 :2006 + A13 :2008  
+ A14:2010 + A15:2011**

**EN 60335-2-89 :2002 + A11 :2004 + A1 :2005 + A2 :2007**

**EN 62233 :2008 - EN 50366 :2003 + A1 :2006**

## ТЕХНИЧЕСКАЯ ИНФОРМАЦИЯ

### ЭКСПЛУАТАЦИОННЫЕ ДАННЫЕ И ФУНКЦИИ

Данная продукция предназначена и сертифицирована для коммерческого и промышленного пользования (Директива по машинному оборудованию 2006/42/ЕС)

Этот винный шкаф был разработан с целью воссоздать идеальные естественные условия винного погреба. Для этого IP использует двойной автоматический контур «холод/тепло», позволяющий поддерживать предопределенную температуру внутри шкафа. Внешняя (\*) температура от 0°до + 32°С не влияет на **стабильность внутренней температуры, необходимой для хранения вина (14/16°С).**

Оптимальная влажность, стабильная температура, стекло с защитой от ультрафиолетовых лучей и использование специальных компрессоров на резиновых ножках обеспечивают бесшумную работу изделия без вибраций и с низким энергопотреблением и позволяет сохранить Ваши вина наилучшим образом.

**Для обеспечения максимальной отдачи необходимо поместить винный шкаф в хорошо проветриваемом, не чрезмерно влажном месте вдали от источников тепла и прямых солнечных лучей, а также поддерживать чистоту, вытирая с него пыль и удаляя другие загрязнения.**

Любые дефекты и повреждения, возникающие вследствие невыполнения данных требований, не покрываются гарантией, и производитель не берет на себя ответственность за их возникновение.

Также рекомендуется расположить изделие в месте, где уровень освещения является «НОРМАЛЬНЫМ» (200 лк) в соответствии с директивой 2006/42/ЕЕС.

(\*) внешняя температура означает температуру окружающей среды в непосредственной близости от изделия.

## МЕРЫ ПРЕДОСТОРОЖНОСТИ

### ЭЛЕКТРОСИСТЕМА

Убедитесь в том, что напряжение в сети соответствует напряжению, указанному на табличке с серийным номером, которую можно найти либо внутри изделия на правой стенке внизу, либо снаружи на задней части изделия сверху. Колебания напряжения в пределах +/- 6 % дозволены. Очень важно проверять напряжение во время эксплуатации оборудования, т.к. **напряжения, упавшее ниже дозволённого предела колебаний, может нанести серьёзный ущерб.** Ущерб, нанесённый вследствие нарушения правил, описанных в данном параграфе, никак не покрывается гарантией.

Вставьте регулирующий переходник в монофазную розетку с заземлением. Розетка должна быть легкодоступной, чтобы была возможность отключить изделие от сети в любое время. **Наличие заземления – это не только мера предосторожности, но и требование закона. Производитель отклоняет любую ответственность при несоблюдении данного требования техники безопасности.**

Не вставляйте более одной вилки в розетку (с помощью переходников). Для вилки должно быть оставлено достаточное пространство позади винного шкафа, и она должна находиться на виду. Не распыляйте жидкости или возгораемый газ внутри и снаружи изделия, когда оно включено в розетку.

## **ДРУГИЕ МЕРЫ БЕЗОПАСНОСТИ**

Данное изделие было разработано и произведено с учетом всех возможных стандартов и норм по безопасности, но все же остается незначительный гипотетический риск при его эксплуатации:

- Обращайте внимание на выступающие углы, края, область конденсатора и держатель компрессора, об них можно порезаться.
- Все движущиеся части изделия включаются и выключаются автоматически. Они защищены от случайных прикосновений и расположены в труднодоступных местах, поэтому перед осуществлением чистки и ремонта рекомендуется отключить изделие от сети.
- На время отпуска: оставляйте винный шкаф включенным на время отпуска меньшего, чем 3 недели. Если же изделие не будет использовано в течение нескольких месяцев, освободите его от содержимого и выключите из розетки. Тщательно вымойте и вытрите внутреннюю часть. Во избежание роста плесени и появления плохого запаха оставьте дверь приоткрытой, при необходимости заблокировав ее чем-нибудь в открытом состоянии.
- Если у вашего винного шкафа есть замок, держите ключи от него в недоступном для детей месте, чтобы они случайно не заперли себя внутри шкафа. По этой же причине не забывайте снять замок или всю дверь целиком перед тем, как сдавать шкаф в утиль.
- Температура внешней части задней стенки изделия (которая обычно располагается у стены помещения) может достигать значений выше 50 °С во время работы шкафа, это является нормой, поэтому перед чисткой и ремонтом изделия рекомендуется выключить шкаф из розетки и подождать несколько минут, пока он остынет. (В соответствии с директивой 2006/42/ЕЕС)

## **ПРАВИЛА ОБРАЩЕНИЯ И УСТАНОВКА ИЗДЕЛИЯ**

### **КОНТРОЛЬ ИЗДЕЛИЯ ПОСЛЕ ДОСТАВКИ**

Рекомендуется распаковать изделие немедленно после доставки для проверки его состояния и выявления повреждений, нанесенных во время транспортировки. Перевозчик должен немедленно быть проинформирован о повреждениях путем занесения письменного уведомления в транспортную документацию.

В противном случае производитель не несет ответственности за повреждения, нанесенные во время транспортировки. Поврежденное изделие ни в коем случае не может быть возвращено производителю без предварительного уведомления и без получения письменного согласия на возвращение.

### **ЧИСТКА И РАЗМЕЩЕНИЕ ВНУТРЕННИХ ДЕТАЛЕЙ**

Перед началом работы вымойте внутреннюю камеру шкафа и внутренние детали нейтральным мылом для удаления характерного запаха нового изделия. Расположите внутренние детали винного шкафа в предназначенных для них местах.

## УСТАНОВКА И МЕРЫ ПРЕДОСТОРОЖНОСТИ

После установки и проверки изделие должно находиться в выключенном состоянии в течение минимум 24 часов.

Подключив к розетке изделие, установите переключатель “ I “ в положение 1 (см. описание на стр. 7 и 8). Винный шкаф находится в рабочем состоянии, когда лампочка индикатора активации изделия (13) включена. Винный шкаф находится в рабочем состоянии, когда дисплей (6) включен.

Оставьте пустой винный шкаф работать в течение минимум двух часов, затем заполните его. Если заполнение шкафа длится несколько минут, то выключите шкаф, чтобы внутри не образовался лед. Во время первого включения шкаф может шуметь, но с течением времени шум уменьшится по мере приработки оборудования.

Если после перебоя в электропитании шкаф не начинает работать сразу же, это вполне нормально. После небольшой паузы, он сам включится опять.

## РЕГУЛИРОВКА НОЖЕК ИЗДЕЛИЯ

Расположите винный шкаф на ровной поверхности. **Необходимо хорошо выровнять шкаф, чтобы обеспечить максимальную отдачу и правильное закрытие двери.**

Оставьте свободное пространство 10 см между винным шкафом и окружающими поверхностями для уменьшения энергопотребления. Выверните две передние ножки до тех пор, пока они не будут идеально выровнены.



## ПОДГОНКА НОЖЕК ДЕРЕВЯННЫХ ШКАФОВ СЕРИИ 640

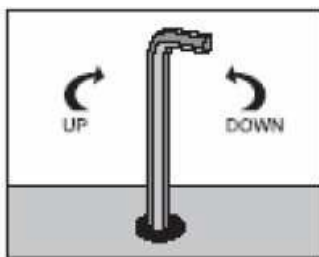
Деревянный винный шкаф снабжен извлекаемыми подгоняемыми ножками, которые позволяют с легкостью точно отрегулировать опорную плоскость. Следуйте инструкциям по регулировке, используйте при этом прилагаемый регулировочный ключ:

1) Найдите отверстие для ключа на опорной плоскости:



2) Удалите заглушки с отверстий

3) Вставьте ключ в отверстия и регулируйте: Поверните по часовой стрелке, чтобы поднять ножку (вверх). Поверните против часовой стрелки, чтобы опустить ножку (вниз).



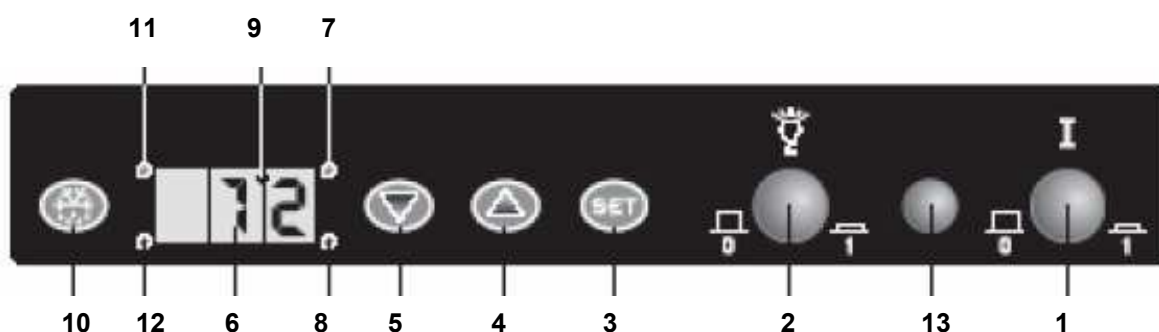
### **ПЕРЕМЕЩЕНИЕ ВИННОГО ШКАФА**

- Удалите содержимое из шкафа.
- Надежно закрепите все незакрепленные внутренние части (полки) внутри шкафа.
- Выкрутите ножки так, чтобы они максимально прилегли к основанию шкафа во избежание повреждений.
- Закрепите дверь в закрытом состоянии с помощью изоленты.
- Убедитесь, что во время транспортировки шкаф стоит в вертикальном положении. Защитите внешнюю поверхность шкафа простыней или чем-то вроде этого.
- Перемещение шкафа предполагает наличие как минимум 2х человек, а также использование специальной тележки на колесах для перемещения по лестнице, где это возможно.

## **НАСТРОЙКА, ОБСЛУЖИВАНИЕ И ЭСПЛУАТАЦИЯ**

### **КОНТРОЛЬНАЯ ПАНЕЛЬ – МЕТАЛЛИЧЕСКИЕ МОДЕЛИ ШКАФОВ**

- 1) Включение и работа прибора – кнопка ON/OFF (ВКЛ / ВЫКЛ)
- 2) Индикатор кнопки ON/OFF (ВКЛ / ВЫКЛ)
- 3) "SET" Установка программ
- 4) "UP" Повышение температуры
- 5) "DOWN" Понижение температуры
- 6) Индикатор температуры
- 7) Зеленый светодиод: охлаждение (COMBIWINE нижнее отделение)
- 8) Красный светодиод: нагрев (COMBIWINE нижнее отделение)
- 9) Световой индикатор датчика работы изделия – Световой индикатор режима ручного размораживания
- 10) Команда размораживания (устанавливается вручную)
- 11) Зеленый светодиод: охлаждение (COMBIWINE верхнее отделение)
- 12) Красный светодиод: нагрев (COMBIWINE верхнее отделение)
- 13) Индикатор активации изделия



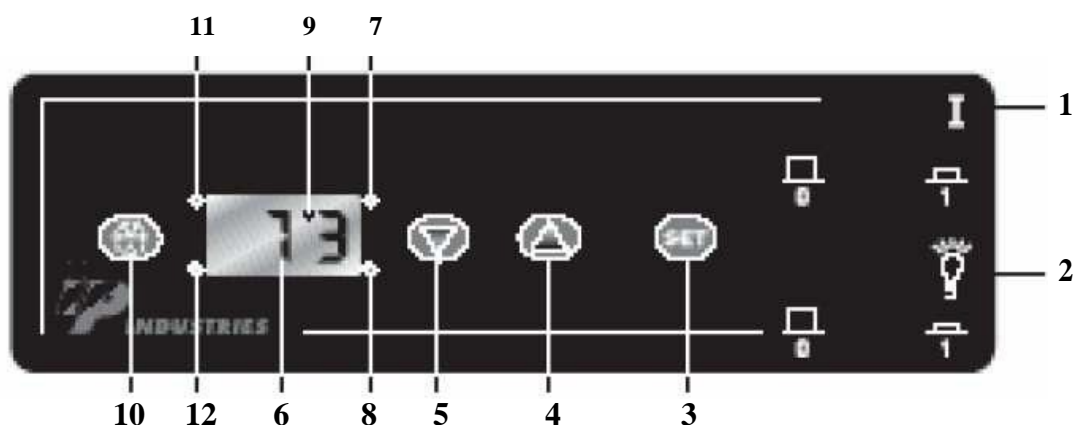
## МОДЕЛИ В ДЕРЕВЯННОЙ ОБРАБОТКЕ СЕРИИ СЕХР

В моделях серии "СЕХР" контрольная панель расположена под откидной деревянной крышкой сверху шкафа.



## КОНТРОЛЬНАЯ ПАНЕЛЬ – МОДЕЛИ В ДЕРЕВЯННОЙ ОБРАБОТКЕ

- 1) Кнопка ON/OFF (ВКЛ / ВЫКЛ)
- 2) Переключатель света
- 3) Установка программ
- 4) Повышение температуры
- 5) Понижение температуры
- 6) Индикатор температуры
- 7) Зеленый светодиод: охлаждение (COMBIWINE нижнее отделение)
- 8) Красный светодиод: нагрев (COMBIWINE нижнее отделение)
- 9) Световой индикатор датчика работы изделия – Световой индикатор режима ручного размораживания
- 10) Команда размораживания (устанавливается вручную)
- 11) Зеленый светодиод: охлаждение (COMBIWINE верхнее отделение)
- 12) Красный светодиод: нагрев (COMBIWINE верхнее отделение)





## НАСТРОЙКА ТЕМПЕРАТУРЫ В МОНОТЕМПЕРАТУРНЫХ ШКАФАХ

**Как посмотреть и изменить заданный температурный режим** (см. Кнопки контрольной панели)

При продолжительном нажатии на кнопку 3 (SET), на дисплее появится сообщение SP1 (означает, что вы вошли в режим установки программ).

Нажмите еще раз на кнопку 3 (SET) и появится текущая настройка температуры. Изменить настройку температуры можно нажатием кнопок 4 и 5 (▲▼). Нажмите кнопку 3 (SET) еще раз для подтверждения выбранной температуры.

### **Инструкция**

Внутренняя температура отражается на дисплее (6).

Зеленый светодиод (7) загорается, когда работает система охлаждения (как в обычном холодильнике).

Красный светодиод (8) загорается, когда работает система нагрева (как в обычном холодильнике).

## НАСТРОЙКА ТЕМПЕРАТУРЫ В ДВУХ- И МУЛЬТИТЕМПЕРАТУРНЫХ ШКАФАХ

Мультитемпературные и двухтемпературные винные шкафы позволяют настроить различную температуру внутри одного шкафа для разных видов вин.

Для достижения наибольшей эффективности работы винного шкафа предлагаем следующие температурные режимы для мультитемпературных шкафов:

Нижняя часть: SP1 от +5°C до +7°C - (для двухтемпературных 5°C/10°C) (для шкафов с раздвижными дверьми 6/10°C) Верхняя часть: SP2 от +15°C до +18°C - (для двухтемпературных +10°C до +18°C)

**Как выводить на экран и менять температурные режимы**

**Настройки нижней части: SP1 от +5°C до +7°C - (для двухтемпературных +5°C до +10°C)**

Держать нажатой кнопку SET в течение 5 секунд, пока не появится надпись SP1.

Нажать кнопку SET опять и на экране появится запрограммированная температура нижней части шкафа.

Изменяйте заданную температуру с помощью кнопок 4 и 5 ▼▲ и нажмите SET еще раз для подтверждения.

**Настройки верхней части: SP2 от +15°C до +18°C - (для двухтемпературных +10°C до +18°C)**

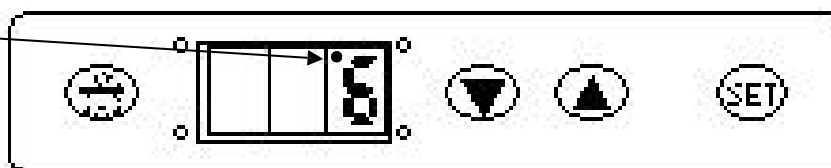
Для настройки температуры верхней части держите нажатой кнопку SET в течение нескольких секунд до возникновения надписи SP1.

При нажатии кнопки 4▲ возникнет надпись SP2. При нажатии кнопки SET еще раз отобразится запрограммированная температура верхней части.

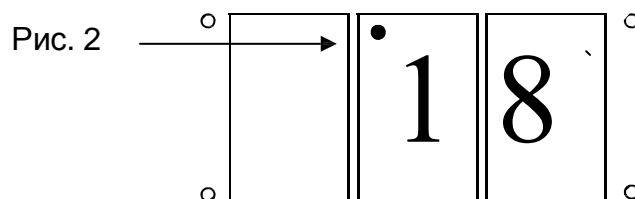
Изменяйте запрограммированную температуру с помощью нажатия кнопок 4 и 5 ▼▲, затем нажмите опять кнопку SET для подтверждения выбранной температуры.

**Обратите внимание** на то, что температура на картинке под текстом – это температура в нижней части шкафа. Маленькая точка на экране рядом со значением температуры обозначает, что это температура нижней части шкафа.

Рис. 1



Для отображения температуры верхней части шкафа удерживайте нажатой кнопку 4 ▲



Маленькая точка в среднем квадратике обозначает, что это отображается температура в верхней части шкафа.

## НАСТРОЙКА ТЕМПЕРАТУРЫ В МОДЕЛЯХ COMBIWINE®

### ВЕРСИИ МОНО-МОНО

#### • Отображение и изменение температуры

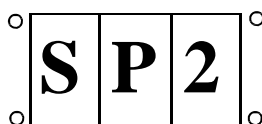
Удерживайте нажатой кнопку **SET** в течение 5 секунд до возникновения надписи **SP1** (это значит, что вы вошли в режим изменения температуры).

Нажмите кнопку **SET** еще раз, тогда отобразится запрограммированная температура в отделении N° 1. Установите желаемую температуру путем нажатия кнопок ▲ ▼ и нажмите кнопку **SET** еще раз для подтверждения выбранной температуры.

Для изменения температуры в отделении N° 2 держите нажатой кнопку **SET** до возникновения надписи **SP1**. При нажатии кнопки ▲ возникнет надпись **SP2**, затем нажав опять кнопку **SET**, отобразится запрограммированная температура в отделении N° 2.

Задайте желаемую температуру с помощью кнопок ▲ ▼, затем нажмите **SET** для ее подтверждения.

**Примите во внимание**, что значение на дисплее означает температуру в отделении N° 1. Чтобы узнать температуру в отделении N° 2, удерживайте нажатой кнопку ▲



### ВЕРСИИ МОНО-МУЛЬТИ

#### • Отображение и изменение запрограммированной температуры

Удерживайте нажатой кнопку **SET** в течение 5 секунд до возникновения надписи **SP1** (это значит, что вы вошли в режим изменения температуры).

Нажмите кнопку **SET** еще раз, тогда отобразится запрограммированная температура в отделении N° 1 (МОНОТЕМПЕРАТУРНОЕ). Установите желаемую температуру путем нажатия кнопок ▲ ▼ и нажмите кнопку **SET** еще раз для подтверждения выбранной температуры.

Для изменения температуры в нижней зоне отделения N° 2 держите нажатой кнопку **SET** до возникновения надписи **SP1**, затем удерживайте нажатой кнопку ▲, пока не увидите надпись **SP2**. Затем нажмите опять кнопку **SET**, пока не отобразится запрограммированная температура в нижней зоне отделения N° 2.

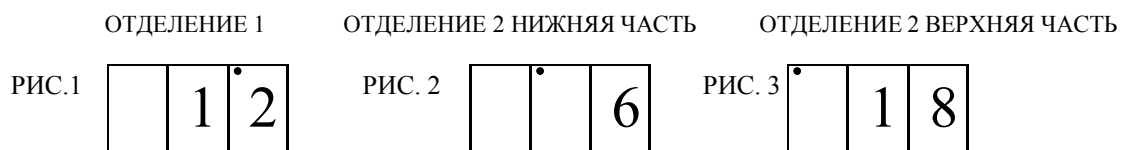
Чтобы увидеть и изменить температуру, которая установлена в отделении N°2, нажмите два раза кнопку ▲, пока не увидите надпись **SP3**, а затем нажмите **SET**, чтобы увидеть выбранную температуру верхней зоны.

Задайте желаемую температуру с помощью кнопок ▲ ▼, затем нажмите **SET** для ее подтверждения.

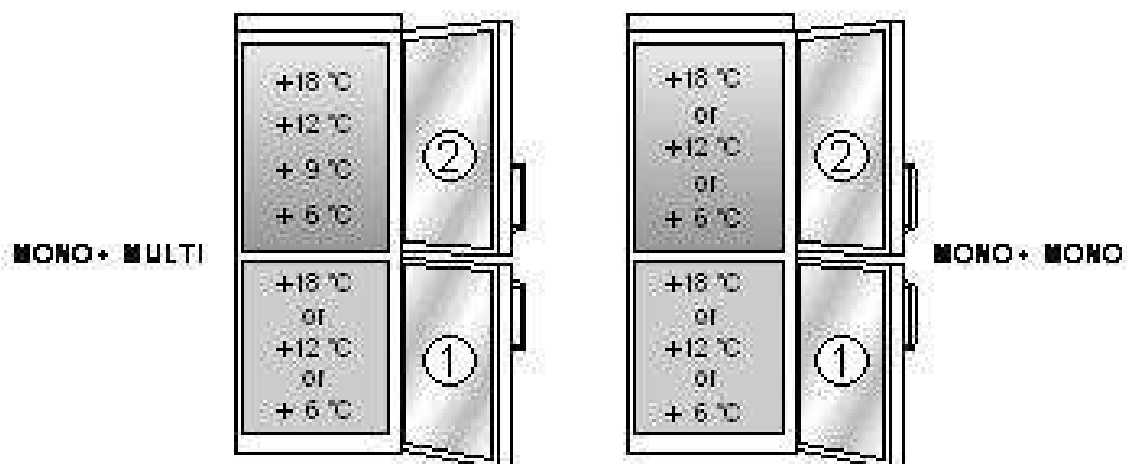
**Примите во внимание**, что значение на дисплее означает температуру в отделении N° 1 (см. рис.1).

Чтобы узнать температуру в нижней части отделения № 2, удерживайте нажатой кнопку ▲ (см. рис. 2)

Чтобы узнать температуру в верхней части отделения № 2, удерживайте нажатой кнопку ▲ (см. рис. 3)



Положение маленькой точки на дисплее обозначает место замера температуры.



### **РАЗМОРАЖИВАНИЕ ВРУЧНУЮ**

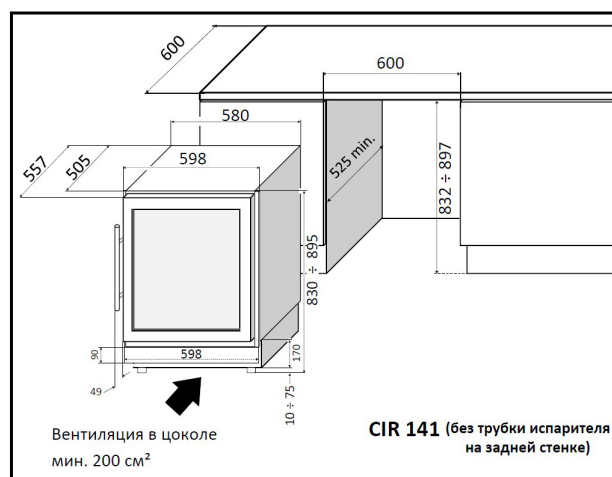
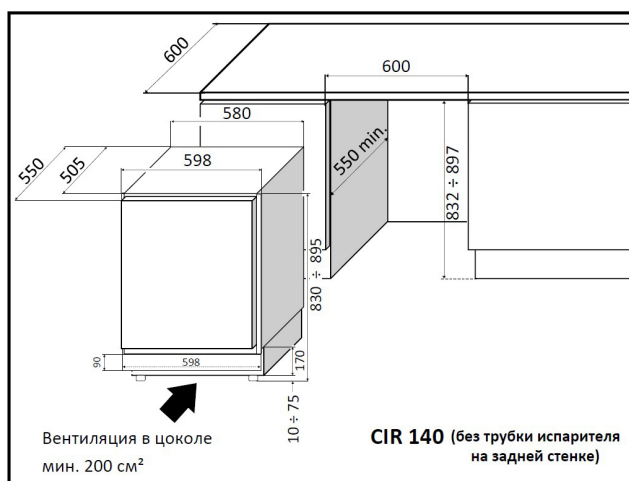
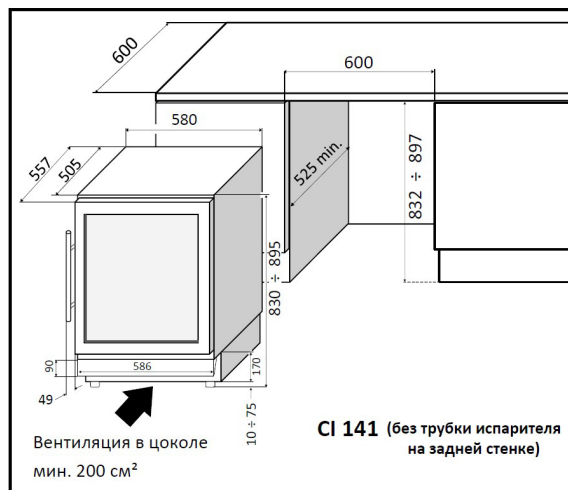
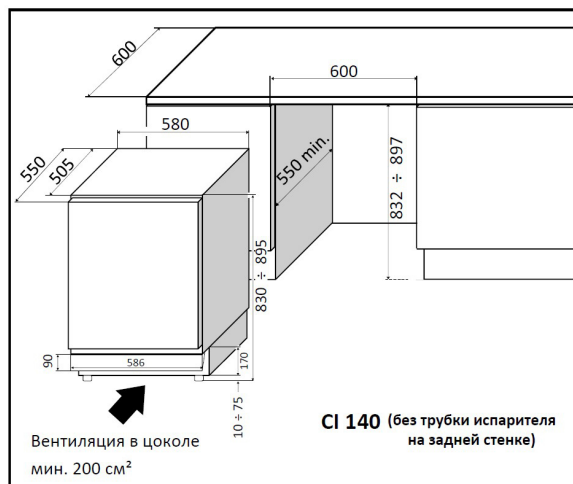
Ваш винный шкаф снабжен автоматической системой размораживания. Если по какой-то причине вам потребовалось разморозить винный шкаф вручную, удерживайте нажатой кнопку 10 в течение нескольких секунд, и охлаждение будет прервано на 15 минут: при этом загорится индикатор (9).

По прохождении 15 минут винный шкаф возобновит нормальную работу на ранее запрограммированных температурах.

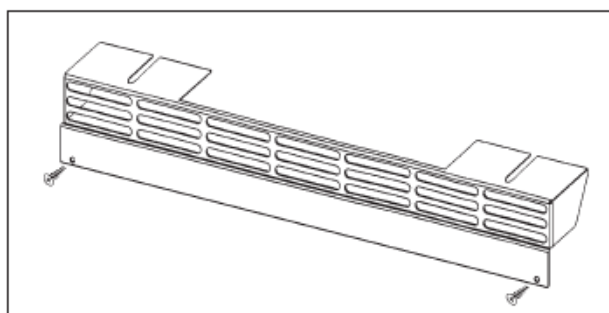
## ВСТРОЕННАЯ ВЕРСИЯ МОДЕЛИ CI140 - CI141

### Разрешенные дистанции – Для встроенной установки

Дверь рассчитана на толщину фасада из массива дерева, МДФ или ДСП толщиной не более 20 мм

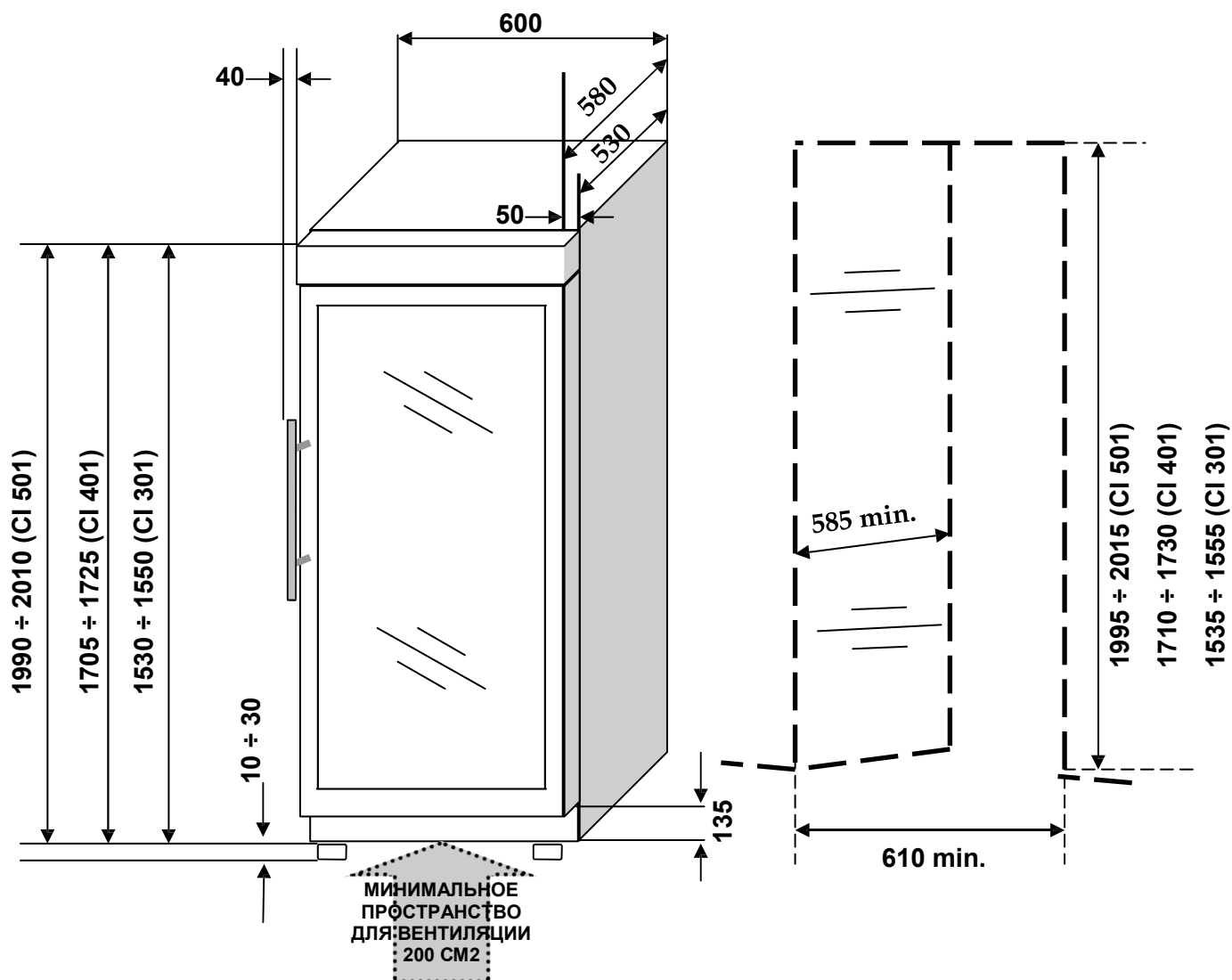


Пожалуйста, обратите внимание на то, что после установки и закрепления винного шкафа в мебельном гарнитуре необходимо также установить в основание кухонного или мебельного гарнитура прилагаемую аэрационную сетку для проветривания винного шкафа.



## ВСТРОЕННЫЕ МОДЕЛИ CI 301 - 401 - 501

Разрешенные дистанции – Для встроенной инсталляции



## ПЕРЕНАВЕШИВАНИЕ ДВЕРИ ВО ВСТРАИВАЕМЫХ МОДЕЛЯХ С1140/141

Дверь может быть ПРАВОСТОРОННЯЯ ИЛИ ЛЕВОСТОРОННЯЯ в соответствии с пожеланиями клиента.

### **С1 140 CF МОДЕЛЬ С ПАНЕЛЬНОЙ ДВЕРЬЮ**

Чтобы перенавесить дверь, следуйте следующим указаниям:

- Чтобы снять дверь, открутите винты (рис. 1-2) сверху и снизу
- Удалите винты из верхней и нижней петли.
- Чтобы поменять положение двери, поверните петли на 180°; помните, что при смене положения петель *верхняя петля становится нижней и наоборот.*
- Закрепите петли в отверстиях на противоположных сторонах;
- Закрепите блокирующие скобы на противоположных сторонах;
- Прикрепите дверь к петлям.

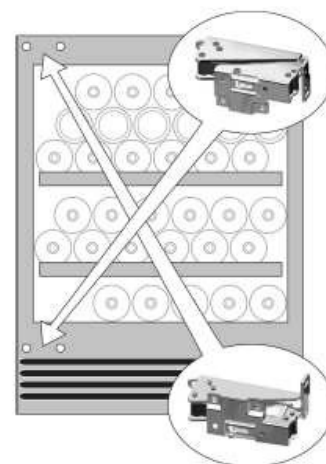
**Рис. 1**



**Рис. 2**



**Рис. 3**



### **С1 140 IX Модель с дверью из нержавеющей стали - С 141 Модель со стеклянной дверью**

Чтобы сменить сторону, в которую открывается дверь, выполните следующие действия:

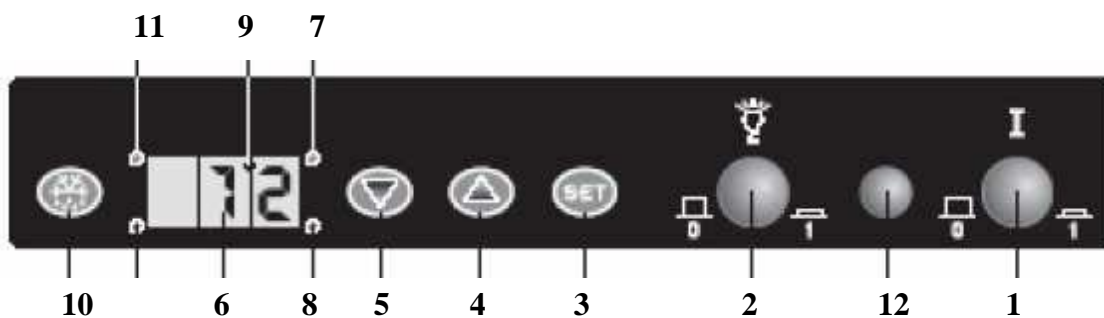
- Аккуратно положите шкаф в горизонтальное положение задней стенкой к полу;
- Снимите нижнюю петлю, отвинтив 2 винта;
- Приподнимите дверь, чтобы снять ее с верхнего шарнира;
- Отвинтите верхний шарнир;
- Прикрепите верхний шарнир в вырезанное для него место на противоположной стороне корпуса;
- Прикрепите к нему дверь;
- Прикрепите нижнюю петлю, повернув ее на 180°, и закрепите ее с помощью винтов
- Переместите ручку двери на противоположную сторону.

Все отверстия, необходимые для перенавешивания двери, уже просверлены производителем и снабжены заглушками для более эстетичного вида (рис.3)

**ХЬЮМИДОР (ДОПОЛНИТЕЛЬНАЯ ОПЦИЯ)**  
**РЕГУЛЯЦИЯ ТЕМПЕРАТУРЫ И ВЛАЖНОСТИ**  
**ШКАФ, СОДЕРЖАЩИЙ ТОЛЬКО ХЬЮМИДОР (ДОПОЛНИТЕЛЬНАЯ ОПЦИЯ)**

**ОБОЗНАЧЕНИЯ**

- 1) Кнопка ON/OFF (ВКЛ / ВЫКЛ)
- 2) Переключатель света
- 3) Установка программ
- 4) Повышение температуры/влажности
- 5) Понижение температуры/влажности
- 6) Индикатор температуры/влажности
- 7) Зеленый светодиод: охлаждение
- 8) Красный светодиод: нагрев (модель SAL 601 LWR. - Комната для хранения)
- 9) Световой индикатор датчика работы изделия – Световой индикатор режима ручного размораживания
- 10) Команда размораживания (устанавливается вручную)
- 11) Зеленый светодиод: увлажнение
- 12) Индикатор активации оборудования



**ГДЕ НАХОДИТСЯ КОНТРОЛЬНАЯ ПАНЕЛЬ**

В модели 601 (2 двери) контрольная панель верхней камеры находится внутри камеры (Рис. 1) Контрольная панель нижней камеры, в которой обычно находится и хьюмидор, расположена на внешней части корпуса над дверью (рис. 2 – Модель Сехр со специальной откидной крышкой)

Рис. 1



Рис. 2



**ВНИМАНИЕ:** Оставьте винный шкаф работать в течение двух дней перед тем, как заливать дистиллированную воду в хьюмидор. Если влажность на экране будет ниже желаемого значения, залейте в хьюмидор 2 литра дистиллированной воды. Необходимо всегда оставлять хьюмидор в положении номер 1 (есть два положения: 1- минимальная скорость, 2 – максимальная скорость). После первых дней эксплуатации деревянные полки впитают в себя влагу, и тогда воду можно будет больше не добавлять в течение нескольких месяцев. Проверьте уровень воды (см. также инструкцию по хьюмидору).

### Отображение влажности и температуры на дисплее

Первоначально цифры на дисплее отображают значение влажности внутри винного шкафа.

Чтобы узнать влажность в шкафу, держите нажатой кнопку (4) ▲

#### **Отображение значения влажности**

Например: если на дисплее написано: **6°0**, это значит, что уровень влажности 60%.

Маленькая точка между 6 и 0 (9) означает, что это показатель влажности.

#### **Отображение значения температуры**

Например: если на дисплее написано: **°12**, это значит, что температура +12°C.

Маленькая точка перед цифрой 12 означает, что это температурное значение.

### Отображение и настройка запрограммированной влажности

- Удерживайте нажатой кнопку **SET** (3) в течение 5 секунд, пока не появится надпись **SPH**.
- Нажмите кнопку **SET** еще раз, и отобразится запрограммированная влажность.
- Для изменения значений запрограммированной влажности используйте кнопки (4-5) ▲ ▼, а затем нажмите опять **SET** для подтверждения выбранного значения.

### Отображение и настройка запрограммированной температуры

- Удерживайте нажатой кнопку **SET** (3) в течение 5 секунд, пока не появится надпись **SPH**.
- Нажмите кнопку (4) ▲, и появится надпись **SPT**. Если вы нажмете **SET** еще раз, отобразится запрограммированная температура.
- Для изменения значений запрограммированной температуры используйте кнопки (4-5) ▲ ▼, а затем нажмите опять **SET** для подтверждения выбранного значения.



## ХРАНЕНИЕ

Очень крепкие полки, из стали с пластиковым покрытием или из дерева, идеально приспособлены для хранения вина. Высоту полок можно регулировать, а также вытаскивать полки для удобства регуляции высоты.

Чтобы изменить высоту полок:

Удалите полку из шкафа, отвинтите 2 винта, которые крепят рейки, поставьте рейки на желаемую высоту, прикрутите их винтами и вставьте полку назад.

Выдвижные полки на колесиках (3-4) могут быть использованы для хранения бутылок в горизонтальном положении (маленькая полка №4) или вертикально (большая полка №3).

**ПРИМЕЧАНИЕ:** На маленькой выдвижной полке (4) храните только один ряд бутылок. Хранить несколько рядов бутылок один на другом возможно только на фиксированных полках (1-2-5).



## ВМЕСТИМОСТЬ ПОЛОК

Ниже мы приводим максимальную вместимость разных видов полок, для вашей безопасности не рекомендуем превышать указанные значения.

ВИД 1 – ВЫДВИЖНАЯ ПОЛКА (ЭМАЛИРОВАННАЯ ИЛИ ДЕРЕВЯННАЯ)  
МАКСИМАЛЬНАЯ ВМЕСТИМОСТЬ: 8 БУТЫЛОК ПО 750 МЛ. - КГ 12



ВИД 2 – БОЛЬШАЯ ВЫДВИЖНАЯ ПОЛКА  
МАКСИМАЛЬНАЯ ВМЕСТИМОСТЬ: 30 БУТЫЛОК ПО 750 МЛ. - КГ 45



ВИД 3 – ФИКСИРОВАННАЯ ПОЛКА (ДЕРЕВЯННАЯ ИЛИ ПОКРЫТАЯ ПЛАСТИКОМ) МАКС. ВМЕСТИМОСТЬ: 30 БУТЫЛОК ПО 750 МЛ. - КГ 45



ПОЛОВИНЧАТАЯ ПОЛКА  
МАКСИМАЛЬНАЯ ВМЕСТИМОСТЬ: 6 БУТЫЛОК ПО 750 МЛ. - КГ 10



## ТЕХОБСЛУЖИВАНИЕ И УХОД

Механические части винного шкафа не требуют периодического техобслуживания. Для максимального увеличения периода эксплуатации изделия необходим регулярный уход:

Корпус – Для очистки корпуса от пыли используйте тряпку. Для удаления пятен – теплую воду со щадящим моющим средством.

Внутри винного шкафа – При необходимости осуществляйте размораживание в ручном режиме. Для чистки пользуйтесь водой и щадящим моющим средством. Не используйте коррозионные средства, мыла или абразивные материалы, поскольку они могут снять защитную пленку и повредить полки. Тщательно чистите полки.

Пластиковые части – Мойте теплой водой и щадящим моющим средством. Важно содержать дверную прокладку в чистоте, чтобы предотвратить неприятные запахи внутри винного шкафа.

Внешние поверхности деревянного винного шкафа – достаточно протирать сухой тряпкой. Раз в год наносите пчелиный воск или аналогичный продукт для деревообработки, чтобы поверхность шкафа оставалась яркой и блестящей.

Конденсаторный агрегат – Очень важно поддерживать в чистоте конденсаторный агрегат (это радиатор, через который выходит наружу горячий воздух, образующийся во время процесса охлаждения). Грязь, накапливающаяся на нем, замедляет отвод тепла. Минимум раз в год необходимо чистить конденсаторный агрегат с помощью щетки или пылесоса (убедитесь, что винный шкаф выключен из сети во время чистки).

Хьюмидор – Инструкцию по техобслуживанию и уходу за хьюмидором смотрите на стр. 14 или в инструкции к хьюмидору.

### ЗАМЕНА ЛАМПОЧКИ

Нажмите кнопку (2), чтобы включить / выключить свет.

Чтобы заменить неоновую лампочку, отсоедините шкаф от сети (вытащите вилку шкафа из розетки), открутите два винта на защитной решетке и замените лампу. Используемая лампа – неоновая, мощностью 8 Ватт, диаметром 16 мм.

Для замены светодиодных ламп обращайтесь в сервисный центр.

## ТЕХОБСЛУЖИВАНИЕ

### ТАБЛИЦА НЕИСПРАВНОСТЕЙ

СИГНАЛ	ПРИЧИНА	РЕШЕНИЕ
PF1	ПОЛОМКА ДАТЧИКА "SP1"	Выключите и опять включите шкаф, если проблема не исчезнет, обратитесь в сервисный центр
PF2	ПОЛОМКА ДАТЧИКА "SP2"	См. выше
PF3	ПОЛОМКА ДАТЧИКА "SP3"	См. выше
EER	ОШИБКА ПЕЧАТНОЙ ПЛАТЫ	См. выше

Важно отметить, что в большинстве случаев проблемы возникают вследствие банальных причин или неправильного электрического подключения. Поэтому данные проблемы часто могут быть легко улажены вызванным электриком или даже самостоятельно.

• Если прибор не включается, или же не загорается лампочка активации оборудования (13) или дисплей (6) не загорается при нажатии кнопки I (1), проверьте, чтобы:

- Вилка хорошо была вставлена в розетку
- В розетке было электричество (для этого включите какой-либо другой прибор в ту же розетку) Если электричество в розетке отсутствует, вызовите электрика.
- Если температура внутри шкафа не опускается до заданных значений, убедитесь, что:
  - Никакие предметы не препятствуют закрытию двери
  - Шкаф не расположен вблизи источников тепла
  - Задняя часть шкафа не закрыта и не расположена вплотную к стене
  - Внутри шкафа нет чрезмерного обледенения
  - Температура задана правильно
- Если изделие слишком сильно шумит, проконтролируйте:
  - Не контактирует ли шкаф с посторонними предметами
  - Ровно ли выровнены ножки шкафа
  - Не расположена ли задняя часть шкафа слишком близко к стене
  - В правильном ли положении стоит поддон на компрессоре

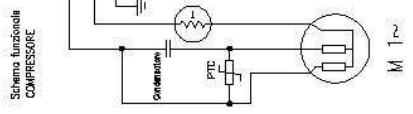
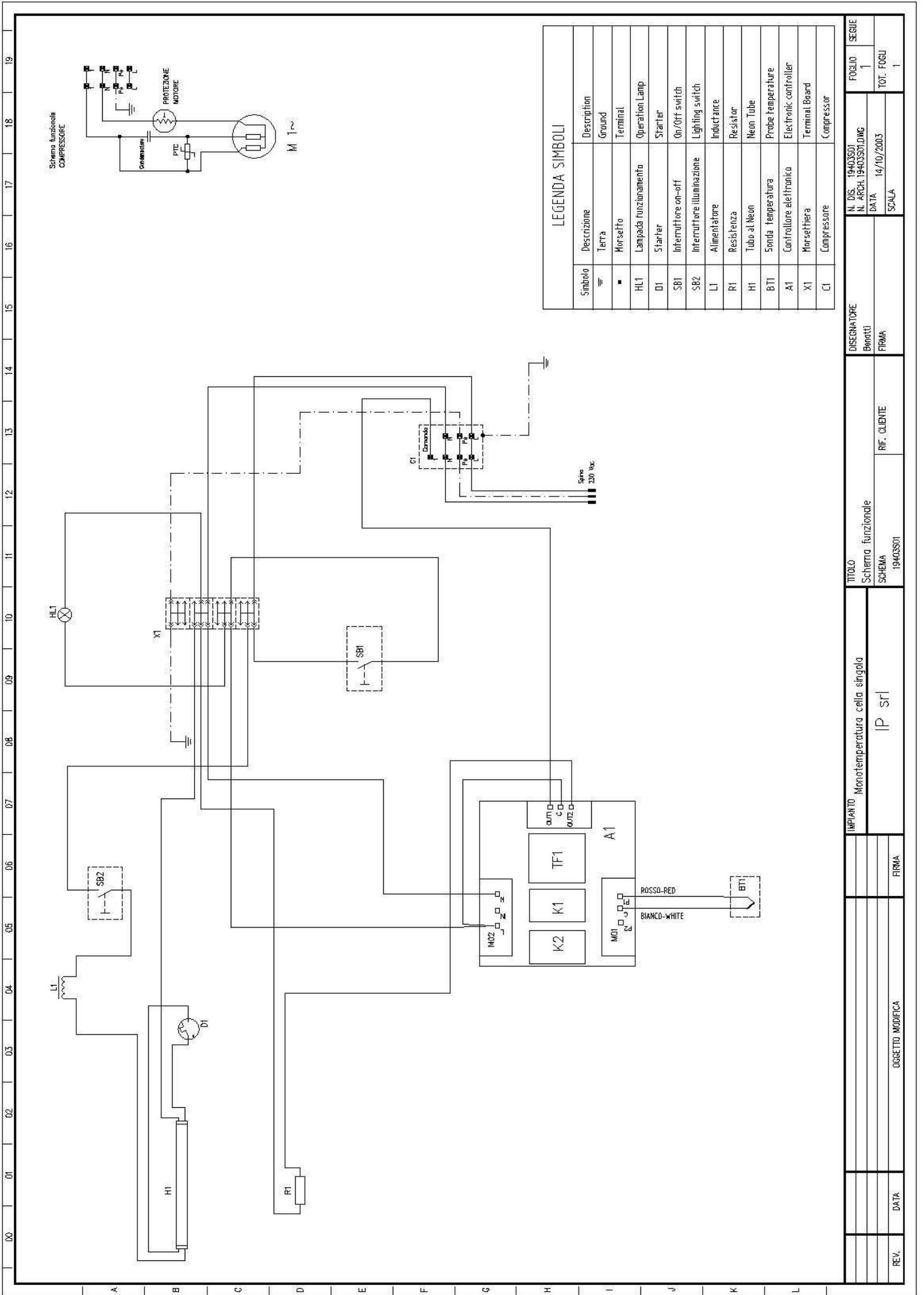
Если после совершения проверки вышесказанного проблема не разрешилась, свяжитесь с сервисным центром для вызова техника.

**ВАЖНО: ПЕРЕД ОТКЛЮЧЕНИЕМ ОБОРУДОВАНИЯ ИЗ СЕТИ ПЕРЕКЛЮЧИТЕ КНОПКУ СТАРТА (1) В ПОЛОЖЕНИЕ ВЫКЛ.( OFF). ЕСЛИ ЭТОГО НЕ СДЕЛАТЬ, ТО ПРИ ПОВТОРНОМ ВКЛЮЧЕНИИ НА ДИСПЛЕЕ МОЖЕТ ПОЯВИТЬСЯ НАДПИСЬ "ERROR" ИЛИ "EER" («ОШИБКА»). ЧТОБЫ ОНА ИСЧЕЗЛА, ПЕРЕЗАГРУЗИТЕ ОБОРУДОВАНИЕ НАЖАТИЕМ КНОПКИ СТАРТ(1).**

### ГАРАНТИЯ

Гарантия на изделие - 24 месяца с момента доставки покупателю, указанной на документах, необходимых для налоговой отчетности (счет-фактура или транспортная документация). В случае обращения за гарантийной помощью сервисный отдел запросит серийный номер и код продукции, указанный на гарантийном талоне, а также номер и дату транспортных документов. Предоставление этой информации является обязательным условием предоставления гарантийной помощи.

# WIRING - MONO VERSION



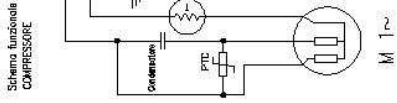
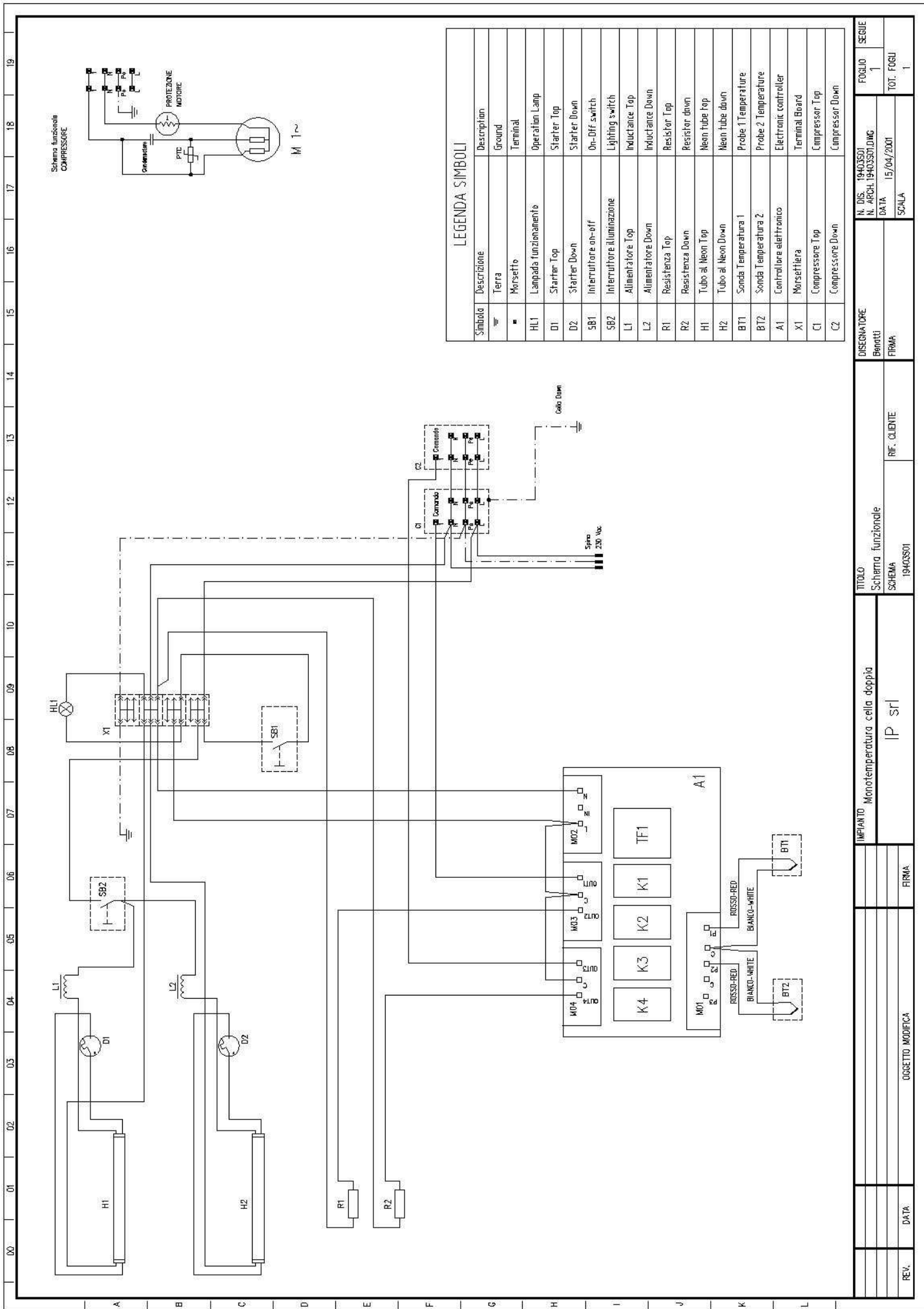
## LEGENDA SIMBOLI

Simbolo	Descrizione	Description
⏏	Terra	Ground
■	Morsetto	Terminal
HL1	Lampada funzionamento	Operation Lamp
D1	Starter	Starter
SB1	Interruttore on-off	On/Off switch
SB2	Interruttore illuminazione	Lighting switch
L1	Alimentatore	Inductance
RI	Resistenza	Resistor
HI	Tubo al Neon	Neon Tube
BT1	Sonda temperatura	Probe temperature
A1	Controllore elettronico	Electronic controller
X1	Morsetteria	Terminal Board
C1	Compressore	Compressor

	IMPIANTO: Monotemperatura - cella singola IP: S1	TITOLO: Schema funzionale SCHEMA: 19403S01	DISEGNATORE: Benetti FIRMA:	N. DIS.: 19403S01 N. ARCH.: 19403S01.DWG DATA: 14/10/2005 SCALA:
REV.	DATA	OGGETTO MODIFICA	FIRMA	FOGGIO: 1 TOT. FOGGI: 1



# WIRING - COMBI® VERSION



## LEGENDA SIMBOLI

Simbolo	Descrizione	Description
	Terra	Ground
	Morsetto	Terminal
HL1	Lampada funzionamento	Operation Lamp
D1	Starter Top	Starter Top
D2	Starter Down	Starter Down
SB1	Interruttore on-off	On-Off switch
SB2	Interruttore illuminazione	Lighting switch
L1	Alimentatore Top	Inductance Top
L2	Alimentatore Down	Inductance Down
R1	Resistenza Top	Resistor Top
R2	Resistenza Down	Resistor down
H1	Tubo al Neon Top	Neon tube top
H2	Tubo al Neon Down	Neon tube down
BT1	Sonda Temperatura 1	Probe 1 Temperature
BT2	Sonda Temperatura 2	Probe 2 Temperature
A1	Controllore elettronico	Electronic controller
X1	Morsetti	Terminal Board
C1	Compressore Top	Compressor Top
C2	Compressore Down	Compressor Down

	TITOLO Schema funzionale SCHEMA 19403S01	DISEGNATORE Benetti FIRMA	N. DIS. 19403S01 N. ARCH. 19403S01.DWG DATA 15/04/2001 SCALA
			FOGLIO 1 TOT. FOGLI 1
	IMPIANTO Monotemperatura cella doppia IP srl	RIF. CLIENTE	
REV.	DATA	FIRMA	OGGETTO MODIFICA

