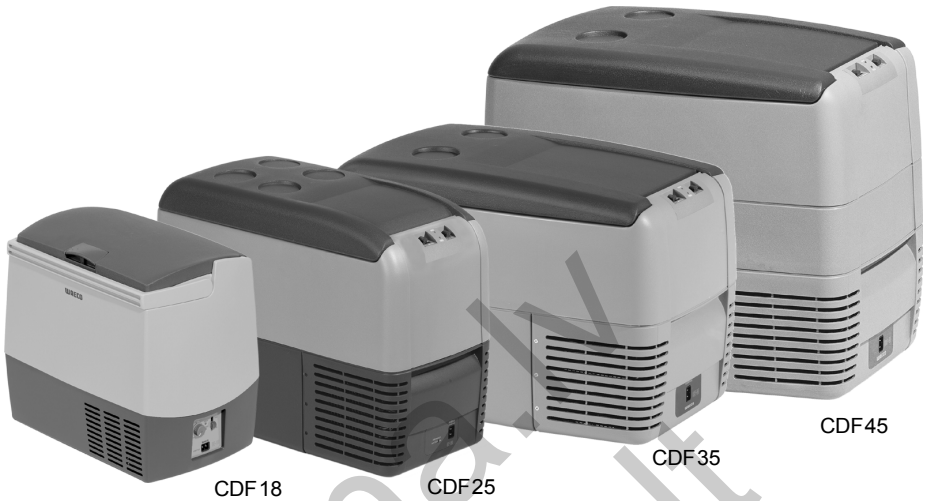


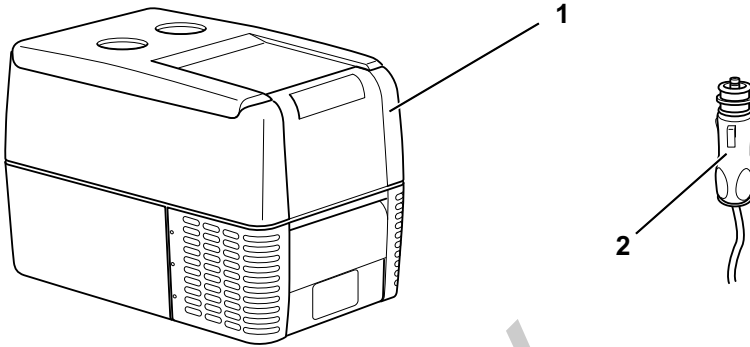
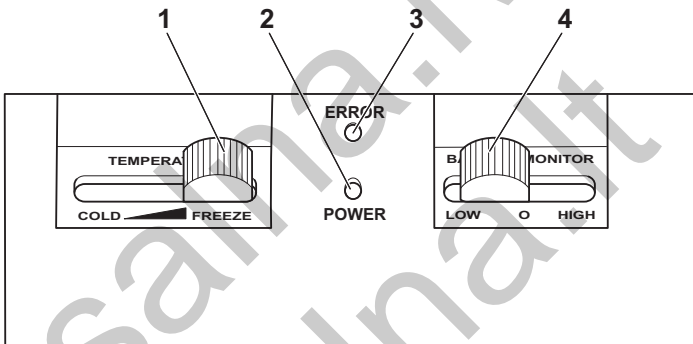
WAECO

by Dometic GROUP

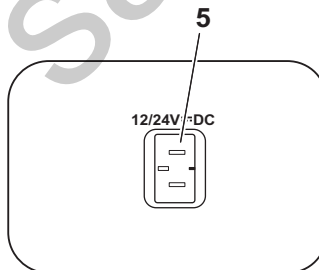


CDF 18, CDF 25, CDF 35, CDF 45

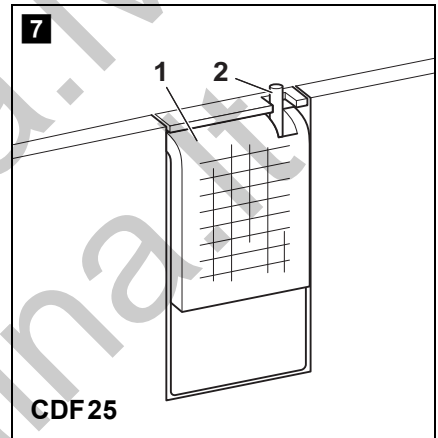
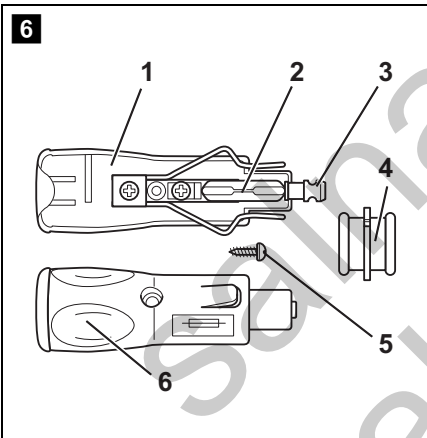
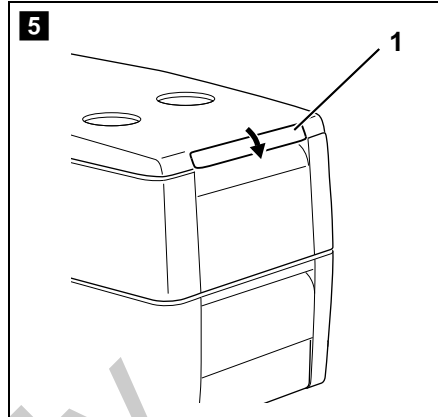
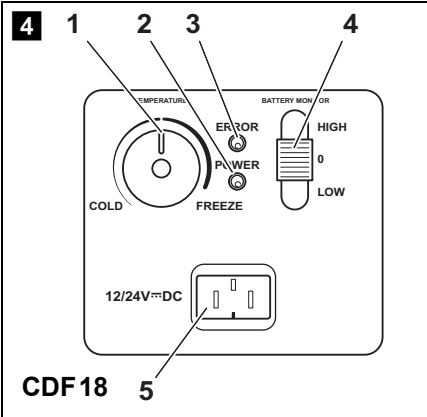
**RU 4 Компрессорный
холодильник**
Инструкция по эксплуатации

1**2**

CDF25, CDF35, CDF45

3

CDF25, CDF35, CDF45



Прочтите данную инструкцию перед вводом в эксплуатацию и сохраните ее. В случае передачи прибора передайте инструкцию следующему пользователю.

Изготовитель не несет ответственности за ущерб, вызванный использованием не по назначению или неправильным управлением.

Оглавление

1	Пояснение символов	151
2	Указания по технике безопасности.	152
3	Объем поставки	155
4	Использование по назначению.	155
5	Описание работы.	156
6	Управление.	158
7	Чистка и уход	163
8	Гарантия	163
9	Устранение неисправностей.	164
10	Утилизация.	165
11	Технические данные	165

1 Пояснение символов



ОПАСНОСТЬ!

Указания по технике безопасности: Несоблюдение ведет к смертельному исходу или тяжелым травмам.



ПРЕДУПРЕЖДЕНИЕ!

Указания по технике безопасности: Несоблюдение может привести к смертельному исходу или тяжелым травмам.



ОСТОРОЖНО!

Указания по технике безопасности: Несоблюдение может привести к травмам.

**ВНИМАНИЕ!**

Несоблюдение может привести к повреждениям и нарушить работу продукта.

**УКАЗАНИЕ**

Дополнительная информация по управлению продуктом.

➤ **Действие:** Этот символ указывает на то, что Вы должны выполнить определенное действие. Требуемые действия описываются шаг за шагом.

✓ Этот символ описывает результат действия.

Рис. 1 5, стр. 3: Данное указание обращает Ваше внимание на рисунок, в данном примере на „позицию 5 на рисунке 1 на странице 3“.

2 Указания по технике безопасности

2.1 Общая безопасность

**ОПАСНОСТЬ!**

- На катерах и лодках: при работе от сети строго следите за тем, чтобы электропитание было защищено устройством защитного отключения.

**ПРЕДУПРЕЖДЕНИЕ!**

- Запрещается вводить прибор в работу, если он имеет видимые повреждения,
- Ремонт данного прибора разрешается выполнять только специалистам. Неправильно выполненный ремонт может приводить к серьезным опасностям.
- Лица (включая детей), которые в связи с ограниченными физическими, сенсорными или умственными способностями или с недостатком опыта или знаний, не в состоянии пользоваться данным изделием, не должны использовать это изделие без постоянного присмотра или инструктажа ответственного лица.

- **Электроприборы не являются детскими игрушками!**
Поэтому храните и используйте прибор в недоступном для детей месте.
- За детьми необходимо постоянно следить, чтобы не допустить их игры с прибором.
- В случае повреждения питающего кабеля данного прибора он - во избежание опасностей - должен быть заменен изготовителем, сервисным центром или имеющим аналогичную квалификацию персоналом.
- Не храните в приборе взрывоопасные вещества, например, аэрозольные баллончики с газом.



ОСТОРОЖНО!

- Отсоединяйте прибор от сети
 - перед каждой чисткой и уходом
 - после каждого использования
- Продукты питания разрешается хранить только в оригинальной упаковке или подходящих емкостях.



ВНИМАНИЕ!

- Присоединяйте прибор только питающим кабелем для постоянного тока к бортовой розетке постоянного тока (например, прикуривателю) в автомобиле.
- Сравните значения напряжения, указанные на заводской табличке, с характеристиками имеющегося источника питания.
- Холодильник не предназначен для транспортировки едких или содержащих растворители веществ.
- Не вытаскивайте штекер из розетки за питающий кабель.
- отсоедините холодильник и другие потребители от аккумуляторной батареи, прежде чем присоединить устройство для ускоренного заряда.
- Прервите соединение или выключите холодильник перед выключением двигателя. В противном случае аккумуляторная батарея может разрядиться.

2.2 Техника безопасности при работе прибора



ОПАСНОСТЬ!

- Не беритесь голыми руками за оголенные провода.



ОСТОРОЖНО!

- Перед вводом в эксплуатацию убедитесь в том, что питающий кабель и штекер сухие.



ВНИМАНИЕ!

- Не используйте электрические приборы внутри холодильника, за исключением случаев, когда эти приборы рекомендованы для этого изготовителем.
- Не устанавливайте прибор вблизи открытого огня или других источников тепла (радиаторов отопления, сильных солнечных лучей, газовых печей и т. п.).
- **Опасность перегрева!**
Постоянно следите за тем, чтобы образующееся при работе тепло могло быть надежно отведено. Прибор должен всегда находиться на достаточном расстоянии до стен или иных предметов, чтобы обеспечивалась хорошая циркуляция воздуха.
- Следите за тем, чтобы не перекрывались вентиляционные отверстия.
- Запрещается заполнять внутреннее пространство жидкостями или льдом.
- Не погружайте прибор в воду.
- Предохраняйте прибор и кабели от действия жары и влаги.

3 Объем поставки

рис. 1, стр. 2, показывает объем поставки.

Поз.	Кол-во	Наименование
1	1	Холодильник
2	1	Питающий кабель для присоединения к сети 12/24 В \equiv постоянного тока
–	1	Инструкция по эксплуатации

3.1 Принадлежности

Для работы прибора от сети переменного тока мы рекомендуем применение следующих выпрямителей сетевого напряжения производства WAECO.

Продается в качестве принадлежности (не входит в объем поставки):

- 220–240 В: CoolPower EPS100 или EPS817
- 110–240 В: CoolPower MPS35

4 Использование по назначению



Холодильник предназначен для охлаждения и глубокого охлаждения продуктов питания. Прибор также пригоден для работы на катерах и лодках.

Прибор предназначен для работы от бортовой сети постоянного тока 12 В \equiv или 24 В \equiv автомобиля (например, прикуривателя), катера или жилого автомобиля



УКАЗАНИЕ

Для работы прибора от сети переменного тока мы рекомендуем применение следующих выпрямителей сетевого напряжения:

- 220–240 В: WAECO CoolPower EPS100 или EPS817
- 110–240 В: WAECO CoolPower MPS35

**ОСТОРОЖНО! Предельная осторожность в отношении портящихся медикаментов!**

Если Вы хотите охладить медикаменты, то проверьте, соответствует ли холодопроизводительность прибора требованиям соответствующих медикаментов.

5 Описание работы

Холодильник предназначен для охлаждения продуктов и поддержания их в охлажденном состоянии, а также для глубокого охлаждения. Охлаждение осуществляется не требующим обслуживания холодильным контуром с компрессором. Изоляция большой толщины и мощный компрессор обеспечивают особо быстрое охлаждение.

Холодильник подходит для мобильного использования.

При применении на катерах и лодках холодильник может быть подвергнут постоянному крену в 30°.



Встроенное в прибор, двухступенчатое защитное реле предохраняет аккумуляторную батарею Вашего автомобиля от слишком глубокого разряда.

5.1 Органы управления и индикации

Панель управления и соединительный разъем
(рис. **2**, стр. 2, рис. **3**, стр. 2, рис. **4**, стр. 3):

Поз.	Наименование	Пояснение
1	TEMPERATUR E	Регулятор температуры, температура охлаждения в конечных положениях:
		COLD: +10 °C
		FREEZE: CDF 18, CDF 25: -18 °C
		CDF 35, CDF 45: -15 °C
2	POWER	Индикатор
		Светодиод горит зеленым светом: Прибор включен и готов к работе
		Только CDF 18: Достигнута настро- енная температура Светодиод горит желтым светом:
3	ERROR	Светодиод мигает красным светом: Недостаточное напряжение бата- реи
4	BATTERY MONITOR	Выключатель/защитное реле:
		0: Прибор выключен
		HIGH: Прибор включен, защитное реле в режиме HIGH
		LOW: Прибор включен, защитное реле в режиме LOW
5	12/24V DC	Соединительный разъем для питания постоянным напряжением

Блокировка крышки: рис. **5**, стр. 3.

6 Управление

6.1 Перед первым использованием



УКАЗАНИЕ

Перед вводом нового холодильника в работу его, в гигиенических целях, следует протереть снаружи и изнутри влажной тряпкой (см. также «Чистка и уход» на стр. 163).

6.2 Советы по энергосбережению

- Выбирайте хорошо проветриваемое, защищенное от солнечных лучей место применения.
- Дайте теплым блюдам охладиться, прежде чем поддерживать их в холодном состоянии в холодильнике.
- Не открывайте холодильник чаще, чем это действительно необходимо.
- Не оставляйте холодильник открытым дольше, чем это действительно необходимо.
- Оттаивайте холодильник, как только образовался слой льда.
- Избегайте излишне низкую внутреннюю температуру.

6.3 Присоединение холодильника

Холодильник может работать от источника постоянного тока с напряжением 12 В или 24 В.



ВНИМАНИЕ! Опасность повреждений прибора!

Отсоедините холодильник и другие потребители от батареи, прежде чем зарядить ее устройством для ускоренного заряда. Перенапряжение может повредить электронные узлы приборов.

В целях безопасности холодильник оснащен электронной защитой от включения с неправильной полярностью, которая защищает холодильник от повреждений при неправильном включении и от короткого замыкания.

- Вставьте питающий кабель 12/24 В (рис. 1 2, стр. 2) в разъем для постоянного напряжения и присоедините его к прикуривателю или к розетке 12 В или 24 В.

6.4 Использование защитного реле

Если холодильник работает при выключенном зажигании в автомобиле, то холодильник отключается автоматически, как только напряжение питания падает ниже установленного значения. Холодильник включается снова, когда благодаря заряду батареи достигается напряжение повторного включения.



ВНИМАНИЕ! Опасность повреждений!

При отключении защитным реле аккумуляторная батарея не имеет своей полной зарядной емкости; избегайте многократного пуска или работы потребителей тока без длительных периодов заряда. Следите за тем, чтобы аккумуляторная батарея снова заряжалась.

В режиме «HIGH» защитное реле срабатывает быстрее, чем в режиме «LOW» (см. следующую таблицу).

Режим работы защитного реле	LOW	HIGH
Напряжение выключения при 12 В	10,2 В ± 0,3 В	11,2 В ± 0,3 В
Напряжение повторного включения при 12 В	11,2 В ± 0,3 В	12,2 В ± 0,3 В
Напряжение выключения при 24 В	22,0 В ± 0,3 В	23,9 В ± 0,3 В
Напряжение повторного включения при 24 В	23,3 В ± 0,3 В	25,1 В ± 0,3 В



УКАЗАНИЕ

Если питание холодильника осуществляется от стартерной аккумуляторной батареи, то выберите режим работы защитного реле «HIGH». Если питание холодильника осуществляется от питающей аккумуляторной батареи, то достаточно режима работы защитного реле «LOW».

Если Вы хотите эксплуатировать холодильник через выпрямитель сетевого напряжения от сети переменного тока, то установите защитное реле на режим «LOW».

6.5 Использование холодильника



ВНИМАНИЕ! Опасность перегрева!

Постоянно следите за тем, чтобы образующееся при работе тепло могло быть надежно отведено. Следите за тем, чтобы не перекрывались вентиляционные прорези. Прибор должен всегда находиться на достаточном расстоянии до стен или иных предметов, чтобы обеспечивалась хорошая циркуляция воздуха.

- Установите холодильник на прочную опору. Следите за тем, чтобы не перекрывались вентиляционные прорези и чтобы нагретый воздух мог хорошо отводиться.
- Присоедините холодильник, см. «Присоединение холодильника» на стр. 158.



ВНИМАНИЕ! Опасность, вызванная слишком низкой температурой!

Следите за тем, чтобы в холодильнике находились только предметы и продукты, которые разрешается охлаждать до выбранной температуры.

Блокировка холодильника

- Закройте крышку.
- Прижмите фиксатор (рис. 5 1, стр. 3) вниз так, чтобы он зафиксировался с характерным щелчком.

Включение холодильника

- Установите ползунковый переключатель «BATTERY MONITOR» в положение «HIGH» для работы от стартерной батареи или в положение «LOW» для работы от питающей батареи.



УКАЗАНИЕ

Если Вы хотите эксплуатировать холодильник через выпрямитель сетевого напряжения от сети переменного тока, то установите защитное реле на режим «LOW».

- ✓ Светодиод «POWER» горит зеленым светом.
- ✓ Холодильник начинает охлаждать внутреннее пространство.

- Настройте температуру охлаждения регулятором температуры «TEMPERATURE».
- ✓ **Только CDF 18:** когда настроенная температура охлаждения достигнута, светодиод «POWER» горит желтым светом.

Выключение холодильника

- Опорожните холодильник.
- Выключите холодильник: установите ползунковый переключатель «BATTERY MONITOR» в положение «0».
- Вытяните питающий кабель.

Если Вы не будете длительное время пользоваться холодильником:

- Оставьте крышку слегка открытой. Это предотвращает образование запахов.

6.6 Оттаивание холодильника

Влага из воздуха может выпадать на испарителе или в камере холодильника в виде снеговой шубы, которая уменьшает холодопроизводительность. Своевременно оттаивайте прибор.



ВНИМАНИЕ! Опасность повреждений прибора!

Для удаления слоя льда и отделения примерзших продуктов не используйте твердые или острые инструменты.

При оттаивании холодильника соблюдайте следующий порядок действий:

- Выньте охлаждаемые продукты.
- При необходимости, переложите их в другой холодильник, чтобы они оставались холодными.
- Отключите прибор.
- Оставьте крышку открытой.
- Вытрите оттаявшую воду.

6.7 Замена предохранителя штекера (12/24 В)

- Снимите компенсационную втулку (рис. **6** 4, стр. 3) со штекера.
- Вывинтите винт (рис. **6** 5, стр. 3) из верхней половины корпуса (рис. **6** 1, стр. 3).
- Осторожно снимите верхнюю половину корпуса с нижней (рис. **6** 6, стр. 3).
- Вытяните контактный штырь (рис. **6** 3, стр. 3).
- Замените неисправный предохранитель (рис. **6** 2, стр. 3) на новый с теми же параметрами (8 А 32 В).
- Соберите штекер в обратной последовательности.

6.8 Замена лампы накаливания (только CDF25)

- Прижмите контактный штифт (рис. **7** 2, стр. 3) вниз так, чтобы можно было снять прозрачную часть (рис. **7** 1, стр. 3) светильника.
- Замените лампу накаливания.
- Установите светильник в корпус.

7 Чистка и уход



ПРЕДУПРЕЖДЕНИЕ!

Перед чисткой и уходом всегда отсоединяйте прибор от сети.



ВНИМАНИЕ! Опасность повреждения!

- Категорически запрещается чистить прибор под струей воды или даже в емкости с водой.
 - Не используйте для чистки абразивные чистящие средства или острые предметы, т. к. они могут привести к повреждениям холодильника.
- Периодически очищайте прибор снаружи и изнутри влажной тряпкой.

8 Гарантия

Действителен установленный законом срок гарантии. Если продукт неисправен, обратитесь в представительство изготовителя в Вашей стране (адреса см. на оборотной стороне инструкции) или в торговую организацию.

В целях проведения ремонта или гарантийного обслуживания Вы должны также послать следующие документы:

- копию счета с датой покупки,
- причину рекламации или описание неисправности.

9 Устранение неисправностей

Неисправность	Возможная причина	Вариант устранения
Прибор не работает, светодиод не горит.	В розетке 12/24 В (прикуривателе) в автомобиле отсутствует напряжение.	В большинстве автомобилей для подачи напряжения на прикуриватель необходимо включить зажигание.
	Отсутствует напряжение в розетке переменного тока.	Попробуйте присоединить прибор к другой розетке.
Прибор не охлаждает (штекер вставлен, светодиод «POWER» горит).	Неисправен компрессор.	Ремонт разрешается выполнять только авторизованному сервисному центру.
Прибор не охлаждает (штекер вставлен, светодиод «ERROR» мигает).	Недостаточное напряжение батареи.	Проверьте батарею и, при необходимости, зарядите ее.
При работе от розетки 12/24 В (прикуривателя): Зажигание включено, прибор не работает, светодиод не горит. Вытяните штекер из розетки и выполните следующие проверки.	Патрон прикуривателя загрязнен. Это ведет к плохому электрическому контакту.	Если штекер сильно нагревается в патроне прикуривателя, то либо необходимо очистить патрон, либо, вероятно, что неправильно собран штекер.
	Перегорел предохранитель штекера 12/24 В.	Замените предохранитель (5 А) штекера 12 В, см. «Замена предохранителя штекера (12/24 В)» на стр. 162
	Перегорел предохранитель в бортовой сети автомобиля.	Замените предохранитель розетки 12/24 В (обычно 15 А) (при этом соблюдайте инструкцию по эксплуатации автомобиля).
Светодиод «ERROR» мигает более 2 минут следующим образом: 3 раза мигает, пауза, 3 раза мигает, пауза, ...	Прибор неисправен.	Ремонт разрешается выполнять только авторизованному сервисному центру.





10 Утилизация

- По возможности, выкидывайте упаковочный материал в мусор, подлежащий вторичной переработке.



Если Вы окончательно выводите продукт из эксплуатации, то получите информацию в ближайшем центре по вторичной переработке или в торговой сети о соответствующих предписаниях по утилизации.

11 Технические данные

	WAECO CoolFreeze			
	CDF 18	CDF 25	CDF 35	CDF 45
Арт. №:	9105100002	9105100003	CDF-035DC	CDF-045DC
Емкость:	18 л	23 л	31 л	39 л
Подводимое напряжение:	12/24 В---			
Номинальный ток:				
12 В---	4,0 А ± 0,5	5,0 А ± 0,5	5,0 А ± 0,5	5,0 А ± 0,5
24 В---	1,7 А ± 0,5	2,5 А ± 0,5	2,5 А ± 0,5	2,5 А ± 0,5
Холодопроизводительность:	от +10 °С до -18 °С		от +10 °С до -15 °С	
Размеры (ШхВхГ) в мм:	456x414x300	550x425x260	560x380x340	560x475x340
Вес:	11,5 кг	12 кг	12,5 кг	13,5 кг
Испытания/сертификаты:	   			



Указание

При температурах окружающего воздуха свыше 32 °С минимальная температура более не может быть достигнута.

Холодильный контур содержит R-134а.