



WASTE FIGHTER



**FOOD WASTE
DISPOSERS**



ВАЖНАЯ ИНФОРМАЦИЯ О МЕРАХ БЕЗОПАСНОСТИ

Для достижения лучшей работоспособности и продления срока службы Вашего устройства, мы рекомендуем внимательно прочитать данную инструкцию. В ней Вы найдете всю необходимую информацию для безопасной установки, надлежащей эксплуатации и ухода за изделием.

ДЛЯ ВАШЕЙ БЕЗОПАСНОСТИ

Примечание: Данный измельчитель пищевых отходов разработан для работы исключительно с током домашней сети. Использование других напряжений или частот неблагоприятно повлияет на работоспособность.

ИНСТРУКЦИЯ ПОЖАРНОЙ БЕЗОПАСНОСТИ, ПОРАЖЕНИЯ ЭЛЕКТРИЧЕСКИМ ТОКОМ И ИНОГО НАНЕСЕНИЯ ВРЕДА ЗДОРОВЬЮ. СОХРАНИТЕ ЭТИ УКАЗАНИЯ.

ВНИМАНИЕ - При использовании электроприборов должны соблюдаться основные меры предосторожности, включая следующие:

- Прочитайте все инструкции перед эксплуатацией прибора.
- Во избежание травм, необходим строгий контроль, если рядом с работающим устройством находятся дети.
- Не допускать попадания пальцев в измельчитель отходов.
- Перед тем, как прочистить засор или вынуть посторонний предмет из измельчителя, отключите питание от сети, переведите переключатель питания в положение OFF (ВЫКЛ.) чтобы убедиться в отсутствии остаточной энергии.
- Пытаясь вынуть посторонние предметы из измельчителя отходов, используйте щипцы или плоскогубцы с длинной рукояткой.
- Чтобы исключить риск получения травм от предметов, которые могут быть выброшены измельчителем отходов, не кладите в измельчитель следующее: раковины моллюсков или устриц; щелочные средства для удаления засоров или похожие продукты; стекло, фарфор или пластик; большие цельные кости; металлические предметы, такие как крышки от бутылок, жестяные банки, алюминиевую фольгу или столовые приборы; цельную кукурузную шелуху.
- Если измельчитель отходов не используется, оставьте пробку на месте, чтобы не попадали посторонние предметы.
- НЕ ИСПОЛЬЗУЙТЕ: измельчитель отходов без установленного брызговика.
- Инструкции по надежному заземлению см. в разделе ПОДКЛЮЧЕНИЕ К ИСТОЧНИКАМ ПИТАНИЯ данного руководства.
- Если кабель питания поврежден, его должен заменить квалифицированный специалист, чтобы избежать возникновения опасности.

ЭКСПЛУАТАЦИЯ ИЗМЕЛЬЧИТЕЛЯ ОТХОДОВ

Вращающиеся рабочие кулачки (Anti-Jam) издают щелчок, как только встают на место - это указывает на нормальную работу устройства.

- Извлеките пробку из раковины. Пустите холодную воду на среднем потоке.
- Переведите выключатель в положение ON (ВКЛ.); Ваш двигатель работает на полной скорости и готов к работе.
- Спустите в раковину остатки еды, кожуру, кожицу, мелкие кости. Чтобы ускорить работу измельчителя пищевых отходов, порежьте или сломайте большие кости. Для перемалывания крупных костей и волокнистых отходов требуется значительно большее время. Не пугайтесь того, что измельчитель замедляется при перемалывании. Измельчитель увеличивает свой крутящий момент (мощность перемалывания) и работает в нормальных условиях.
- Перед тем, как выключить измельчитель, оставьте воду течь и измельчитель работать примерно на 15 секунд, пока перемалывание или измельчение не прекратится. Это позволит полностью смыть все отходы через сифон и слив.
- Не рекомендуется использовать горячую воду при работе измельчителя. Холодная вода сохранит отходы и жиры в твердом виде, что поспособствует удалению мелких частиц без остатка.

СОВЕТЫ ПО УСПЕШНОЙ ЭКСПЛУАТАЦИИ УСТРОЙСТВА

- Убедитесь, что измельчитель отходов пуст перед использованием посудомоечной машины, чтобы он смог слить воду должным образом.
- Ваш измельчитель отходов имеет прочную конструкцию, что обеспечит Вам многие годы безотказной работы. Он справится со всеми обычными пищевыми отходами, но он НЕ СМОЖЕТ перемолоть или измельчить такие предметы, как пластик, жестяные банки, бутылочные крышки, стекло, фарфор, кожу, луковую шелуху, ткань, резину, полиэтилен, нитки, раковины моллюсков и устриц, алюминиевую фольгу и перья.

ЧИСТКА И УХОД ЗА ИЗМЕЛЬЧИТЕЛЕМ

Двигатель уже имеет постоянную смазку. Измельчитель самоочищается и очищает свои внутренние части при каждом использовании.

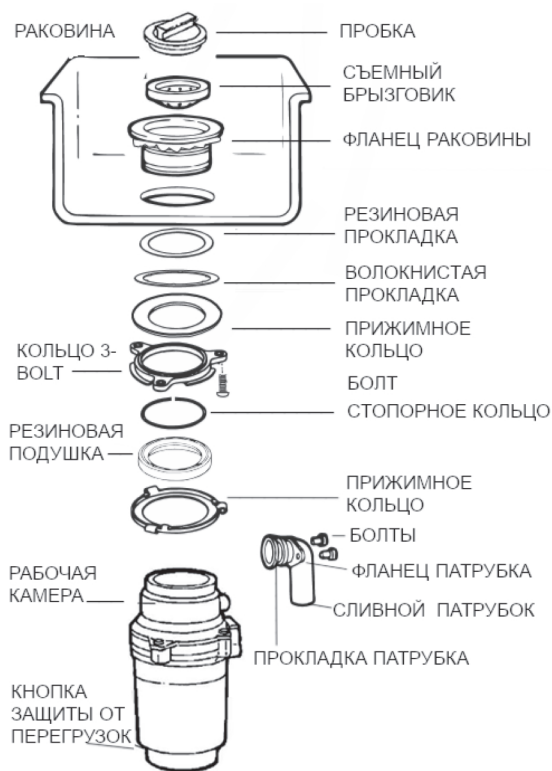
НИКОГДА не лейте щелочные средства для прочистки канализаций в измельчитель, так как они могут вызвать серьезную коррозию металлических частей, что повлечет за собой нарушение условий гарантийных обязательств. Минеральные отложения из Вашей воды могут накапливаться на рабочих кулачках, что может выглядеть как ржавчина. НЕ ПУГАЙТЕСЬ, рабочие кулачки из нержавеющей стали не подвержены коррозии.

ПОДКЛЮЧЕНИЕ К ИСТОЧНИКАМ ПИТАНИЯ

- **ОПАСНО:** Неправильное подключение заземляющего проводника оборудования может привести к риску поражения электрическим током. Проконсультируйтесь с квалифицированным электриком или специалистом по обслуживанию, если у Вас есть сомнения касательно правильности заземления. **НЕ МЕНЯЙТЕ ЗАВОДСКУЮ ВИЛКУ**, если она не подходит к розетке. Поручите квалифицированному электрику установить подходящую розетку.
- Подключайте измельчитель только к соответствующему току домашней сети.
- Данное устройство должно быть заземлено. В случае неисправности или поломки заземление обеспечивает путь наименьшего сопротивления для электрического тока. Данное устройство оснащено проводом с проводником для заземления оборудования и заземляющей вилкой, Вилка должна вставляться в подходящую розетку, чтобы она была правильно установлена и заземлена в соответствии со всеми местными нормами и правилами. Если кабель питания поврежден, его должен заменить сервисный специалист, чтобы избежать возникновения опасности.

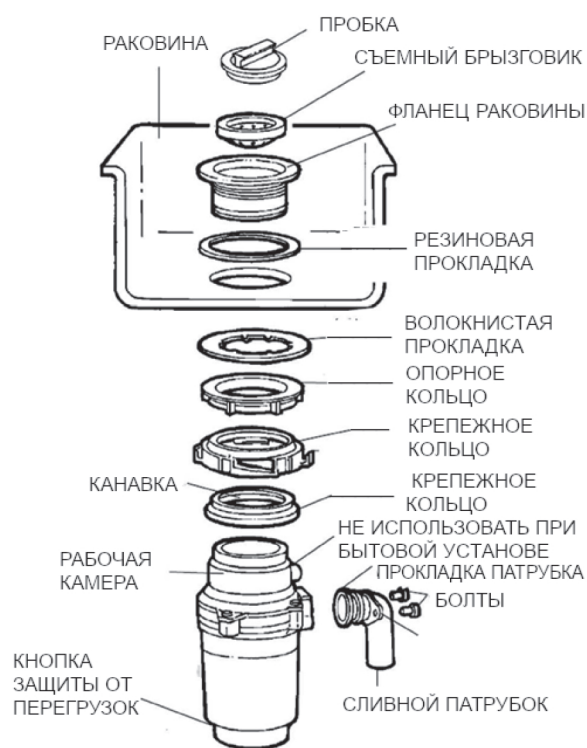
СИСТЕМЫ КРЕПЛЕНИЯ

КОМПЛЕКТАЦИЯ С СИСТЕМОЙ 3-VOLT MASTER



2A

КОМПЛЕКТАЦИЯ С СИСТЕМОЙ SPEED MASTER



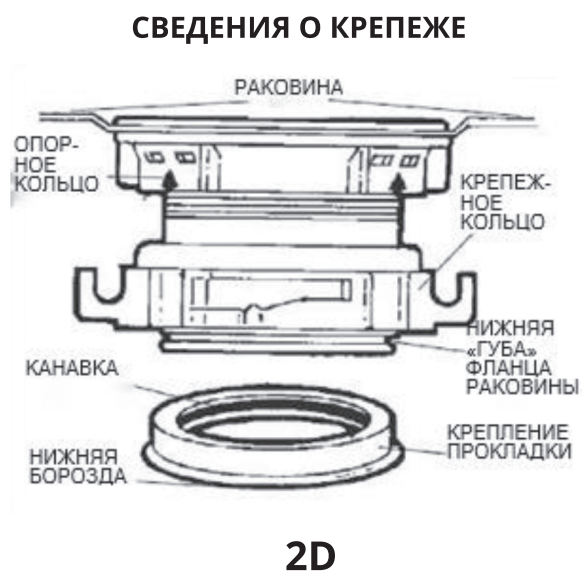
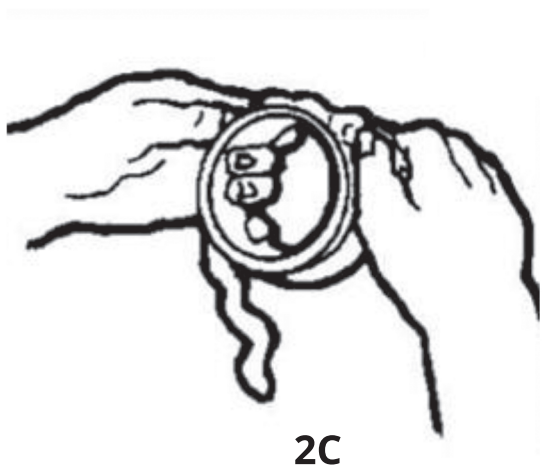
2B

УСТАНОВКА КРЕПЕЖНОЙ СИСТЕМЫ SPEED MASTER

ПРИМЕЧАНИЕ: Обратите внимание на порядок частей крепежной сборки (см. 2А и 2В).

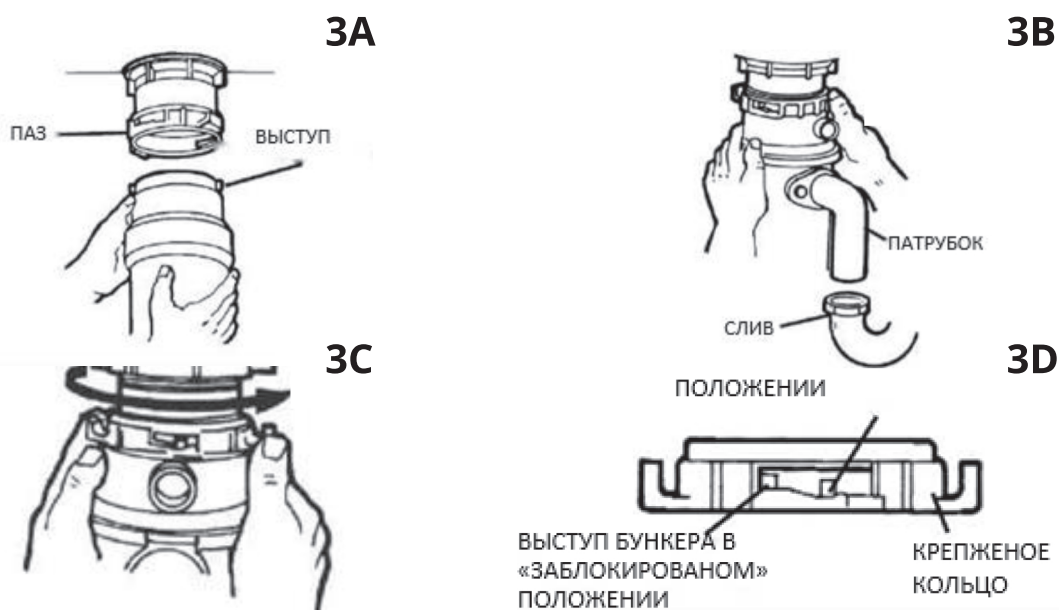
Также обратите внимание на схему крепежа прокладки на рис. (см. 2D)

1. Снимите крепежную систему с измельчителя, повернув крепежное кольцо влево (против часовой стрелки).
2. Поднимите крепежное кольцо к верху фланца раковины. Снимите крепеж прокладки. Снимите крепежное кольцо.
3. Открутите опорное кольцо с фланца раковины и снимите волокнистую и резиновую прокладку.
4. Наносим сантехнический герметик на фланец раковины, крепко прижимаем, чтобы выдавить излишки герметика (см. 2С). Установите фланец в раковину.
5. С нижней части раковины удалите излишки герметика заподлицо с нижним краем отверстия раковины.
6. Снизу раковины проденьте резиновую и волокнистую прокладку на открытый фланец раковины.
7. По стрелкам, указывающим вверх, накрутите опорное кольцо на фланец раковины, затяните рукой, пока фланец раковины не перестанет двигаться.
8. Вставить пробку в раковину и заполнить ее водой, чтобы проверить герметичность фланца раковины и убедиться в отсутствии протечек.
9. Наденьте крепежное кольцо на фланец раковины и держите на месте, установите крепеж прокладки (большой стороной вниз), чтобы канавка внутри крепежа прокладки встала на «нижнюю губу» (2D).
10. Измельчитель нужно установить так, чтобы кнопка защиты от перегрузок была на виду.



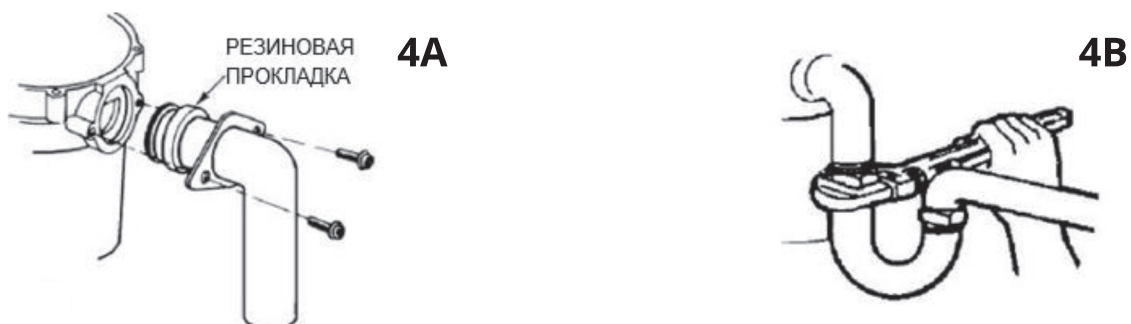
ПРИСОЕДИНЕНИЕ ИЗМЕЛЬЧИТЕЛЯ К КРЕПЕЖНОЙ СИСТЕМЕ

1. Поместите измельчитель отходов под крепежной системой. Направьте выступы в пазы на крепежном кольце. Поверните крепежное кольцо вправо, чтобы временно закрепить измельчитель (см. 3А).
2. Поворачивайте крепежное кольцо и измельчитель до тех пор, пока патрубок измельчителя не встанет вровень со сливом (см. 3В).
3. Поверните крепежное кольцо вправо (по часовой стрелке) до полной фиксации. Выступы должны быть слева от крепежных пазов (см. 3С и 3Д).
4. Если крепежное кольцо трудно повернуть, можете добавить немного сантехнического вазелина на выступы. Пропустите воду и проверьте наличие протечек.



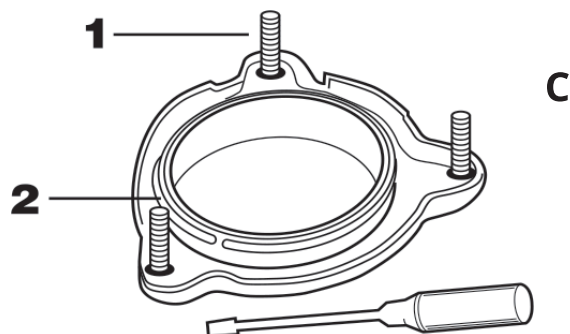
ПРИСОЕДИНЕНИЕ СЛИВНОГО ПАТРУБКА

1. Подсоедините сливной патрубок к измельчителю (см. 4А), затем подсоединить сифон (использовать только гладкостенные трубы) (см. 4В).
2. Пустите воду и проверьте наличие протечек.

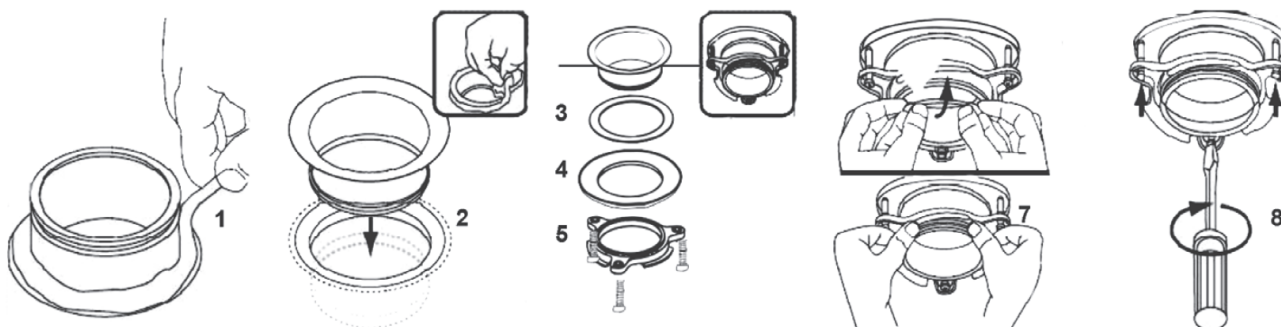


УСТАНОВКА КРЕПЕЖНОЙ СИСТЕМЫ 3-BOLT MASTER

(см. С) Ослабить три крепежных болта (1), снять стопорное кольцо (2).

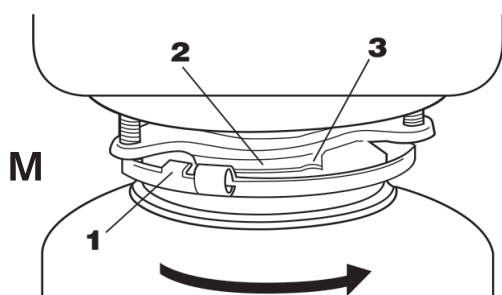


1. Нанести на фланец раковины герметик.
2. Установить фланец в отверстие раковины и плотно прижать, удалить излишки герметика.
3. Под мойкой последовательно соединить все детали.
4. Установить стопорное кольцо в пазы.
5. Затянуть крепежные болты.



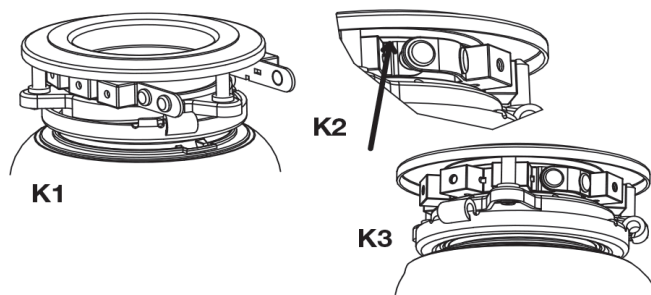
ПРИСОЕДИНЕНИЕ ИЗМЕЛЬЧИТЕЛЯ К КРЕПЕЖНОЙ СИСТЕМЕ

Удалить все посторонние предметы из рабочей камеры прибора перед тем как устанавливать его в раковину. Поднять прибор, совместить 3 крепежных направляющих на поворотно прижимном кольце с крепежом на горловине, и повернуть по часовой стрелке до упора (см. М)



УСТАНОВКА МАГНИТНОГО УЛАВЛИВАТЕЛЯ

Только для моделей премиум сегмента. После того, как измельчитель полностью установлен возьмите магнитный улавливатель и проденьте его под петлями крепежа трех болтового кольца. Застегните на кнопку. (см. К1, К2, К3).

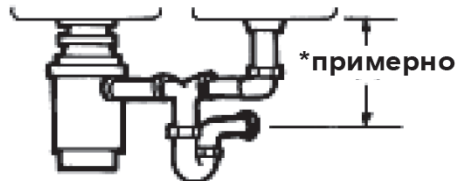


ВИДЫ ТИПОВОЙ УСТАНОВКИ

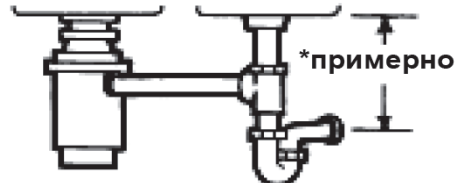
НА ОДНУ МОЙКУ



ЦЕНТРАЛЬНЫЙ СЛИВ



КОНЦЕВОЙ СЛИВ



УСТРАНЕНИЕ НЕИСПРАВНОСТЕЙ

ГРОМКИЕ ШУМЫ (Кроме тех, что издаются при перемалывании мелких костей и фруктовых косточек):

- Обычно вызываются случайным попаданием ложки, бутылочной крышки или других посторонних предметов.
- Чтобы это исправить, отключите питание и воду, убедитесь, что прибор действительно обесточен нажав кнопку пуска.
- После того, как измельчитель остановился, снимите брызговик, выньте предмет щипцами с длинной рукояткой и поставьте брызговик на место.

ПРИБОР НЕ ЗАПУСКАЕТСЯ:

- Отсоедините кабель питания, убедитесь, что прибор действительно обесточен нажав кнопку пуска.
- Выньте пробку и/или брызговик.
- Проверьте, вращается ли дробильный диск свободно.
- Если дробильный диск вращается свободно, поставьте брызговик на место и проверьте кнопку защиты от перегрузок на случай, если она сработала.
- Кнопка защиты от перегрузок окрашена в красный цвет и расположена на передней части измельчителя. Нажмите кнопку до щелчка. Если кнопка не сработала, проверьте, нет ли короткого замыкания или обрыва на проводе, который подведен к измельчителю. Если вся проводка и электрические компоненты исправны, рекомендуем обратиться в сервисную службу.

ЕСЛИ ДРОБИЛЬНЫЙ ДИСК НЕ ВРАЩАЕТСЯ СВОБОДНО:

- Отсоедините кабель питания, убедитесь, что прибор действительно обесточен нажав кнопку пуска. Проверьте наличие посторонних предметов, застрявших между дробильным диском и дробильным кольцом.
- Освободите предмет, поворачивая дробильный диск щипцами с длинной рукояткой, и извлеките его. Если посторонних предметов нет, рекомендуем обратиться в сервисную службу.

ПРОТЕЧКИ: Если прибор протекает сверху, это может быть вызвано следующим:

- Неправильная установка фланца раковины (центровка прокладки).
- Опорное кольцо неправильно затянуто.
- Неправильно установленный крепеж прокладки.
- Если прибор протекает снизу на сливе, протечка может быть вызвана неравномерно затянутыми болтами на фланце патрубка.

Дистанционная кнопка управления

- Модели F-42 Premium, F-52 Premium Compact и F-62 Powerful укомплектованы беспроводной клавишей дистанционного управления, которая отключит Ваш прибор через 5 минут если Вы этого не сделали самостоятельно.

**Все права и технологии принадлежат
Fairfield Electric Motors © (США) 2001г.
Бренд: WASTE FIGHTER
Импортер: ООО «ВЭЙСТ ФАЙТЭ»**

ТЕХНИЧЕСКИЕ ХАРАКТЕРИСТИКИ

Модель	WASTE FIGHTER F-12	WASTE FIGHTER F-22	WASTE FIGHTER F-32
Напряжение	120/220 Вольт	120/220 Вольт	120/220 Вольт
Рабочая камера	700 мл.	700 мл.	850 мл.
Потребляемая мощность	375 Вт/час	375 Вт/час	375 Вт/час
Скорость вращения диска	2600-2800 об/мин	2800-3200 об/мин	2800-3200 об/мин
Амперы	2.23А	2.23А	2.23А
Частота	50 герц/60герц	50 герц/60герц	50 герц/60герц
Мощность	1/2 л.с	1/2 л.с	1/2 л.с
Защита от перегрузок	Автоматическая	Автоматическая	Автоматическая
Тип двигателя	Магнитный	Магнитный	Магнитный
Страна производства	Китай	Китай	Китай

ТЕХНИЧЕСКИЕ ХАРАКТЕРИСТИКИ

Модель	WASTE FIGHTER F-42	WASTE FIGHTER F-52
Напряжение	120/220 Вольт	120/220 Вольт
Рабочая камера	1100 мл.	1000 мл.
Потребляемая мощность	550 Вт/час	550 Вт/час
Скорость вращения диска	3200-3600 об/мин	3200-3600 об/мин
Амперы	3.23А	3.23А
Частота	50 герц/60герц	50 герц/60герц
Мощность	3/4 л.с	3/4 л.с
Защита от перегрузок	Автоматическая	Автоматическая
Тип двигателя	Магнитный	Магнитный
Страна производства	Китай	Китай





Авторизированный сервисный центр город Москва:

8 800 333 76 31

WWW.INFO@WASTEFIGHTER.RU
WWW.WASTEFIGHTER.RU



ИНСТРУКЦИЯ ПО ЭКСПЛУАТАЦИИ
МОДЕЛИ: F-12 JUNIOR | F-22 STANDARD |
F-32 STANDARD | F-42 PREMIUM |
F-52 PREMIUM COMPACT | F-62 POWERFUL

Импортер: 109469, Г. МОСКВА, ВН. ТЕР. Г. МУНИЦИПАЛЬНЫЙ
ОКРУГ МАРЬИНО, УЛ БРАТИСЛАВСКАЯ, ДОМ 26, ЭТАЖ 2
ПОМЕЩ. XLV, КОМ. 19. Тел. 8 800 333 76 31.
ООО "ВЭЙСТ ФАЙТЭ"

