

SENCOR®

SHB 4460WH / SHB 4461GR
SHB 4462BL / SHB 4463OR
SHB 4464RD / SHB 4465VT
SHB 4466YL / SHB 4467TQ
SHB 4468RS



RU - Погружной миксер

ВНИМАТЕЛЬНО ПРОЧТИТЕ И СОХРАНИТЕ ДЛЯ ДАЛЬНЕЙШЕГО ИСПОЛЬЗОВАНИЯ.

Общие предупреждения

- Дети в возрасте 8 лет и старше, а также лица с нарушениями физических, умственных или психических способностей либо с недостаточным опытом и знаниями, могут пользоваться данным электроприбором при условии, что они находятся под присмотром или были проинструктированы об использовании электроприбора безопасным способом, а также осознают потенциальную опасность.
- Дети не должны играть с электроприбором. Чистку и уход в доступном пользователю объеме не должны выполнять дети без присмотра.

Электробезопасность

- Перед подключением прибора к электрической розетке убедитесь, что напряжение, указанное на заводской табличке, соответствует напряжению вашей сети.
- Подключайте электроприбор только к правильно заземленной розетке. Не используйте удлинительный кабель.
- Никогда не подключайте электроприбор к розетке, пока он не собран надлежащим образом.
- Перед использованием полностью разверните кабель питания.
- Не подключайте кабель электроприбора к розетке и не отсоединяйте его от розетки мокрыми руками.
- Следите, чтобы вилка кабеля питания не пришла в соприкосновение с влагой, водой или другой жидкостью. Если это произошло, тщательно вытрите вилку перед следующим использованием.
- Не тяните за кабель питания, чтобы отключить прибор от розетки. Это может повредить кабель питания или розетку. Чтобы отсоединить кабель от розетки, потяните его за вилку.
- Не ставьте тяжелые предметы на кабель питания. Следите за тем, чтобы кабель питания не свисал через край стола и не касался горячих поверхностей или острых предметов.
- Если кабель питания поврежден, во избежание опасной ситуации он должен быть заменен производителем, профессиональным ремонтником или специалистом с соответствующей квалификацией. Запрещено эксплуатировать электроприбор с поврежденным кабелем питания.
- Не обматывайте кабель питания вокруг электроприбора.

- Всегда выключайте электроприбор и отсоединяйте его от электрической розетки, когда перестаете им пользоваться или оставляете без присмотра, а также перед прикреплением, снятием и заменой насадок, чисткой, техническим обслуживанием или хранением.
- Во избежание риска поражения электрическим током не ремонтируйте и не модифицируйте прибор самостоятельно. Любой ремонт или настройку прибора выполняйте в профессиональной мастерской. Вмешательство в конструкцию электроприбора в течение гарантийного срока может привести к аннулированию гарантии.
- Во избежание риска поражения электрическим током никогда не погружайте блок двигателя и кабель питания в воду или другие жидкости и не мойте эти части под проточной водой.
- После завершения работы всегда выключайте прибор и отсоединяйте его от розетки.
- Если электроприбор упадет в воду, ни в коем случае не прикасайтесь к нему; немедленно отсоедините кабель питания от розетки. Никогда не используйте прибор, который погружался в воду. Обратитесь с ним в авторизованный сервисный центр для проверки.

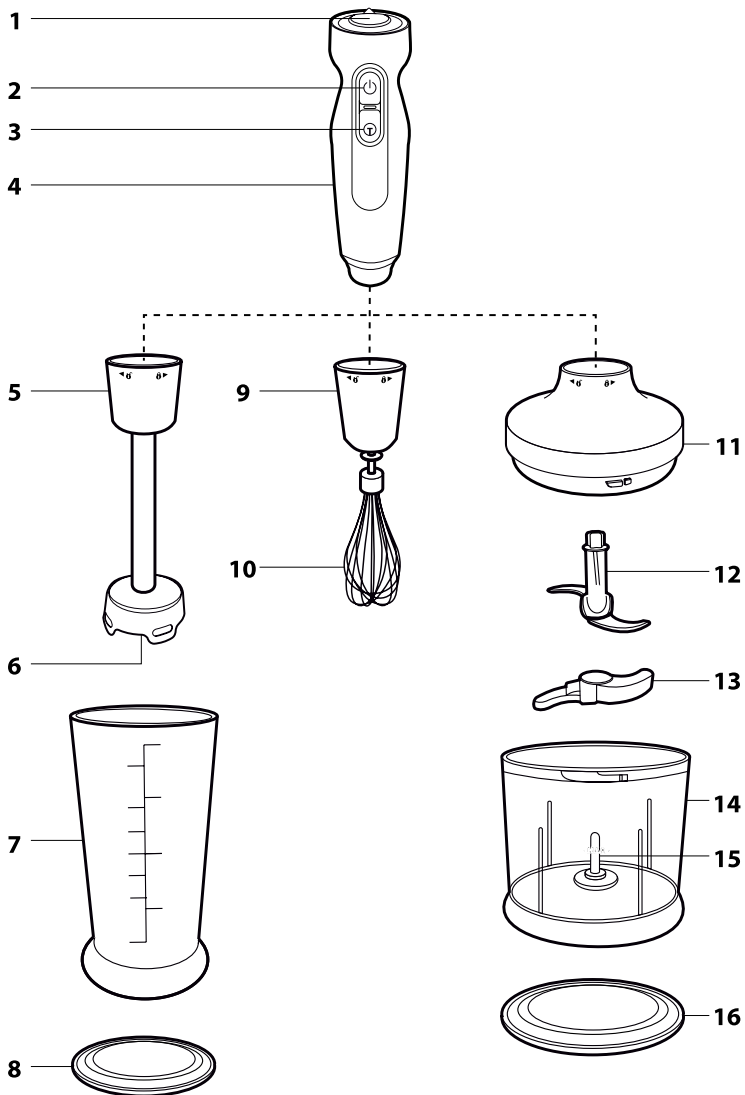
Безопасность использования

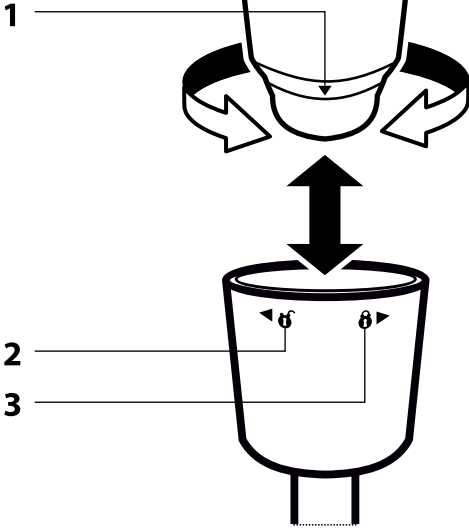
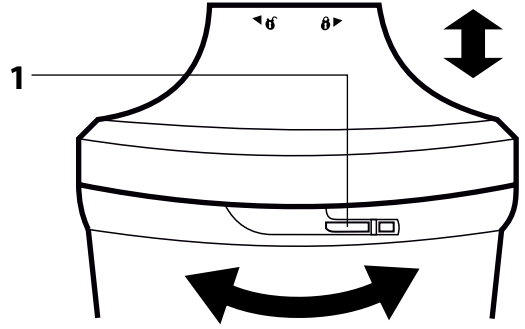
- Электроприбор предназначен для бытового применения и служит для перемешивания, измельчения и взбивания пищевых продуктов. Он также подходит для переработки твердых продуктов, таких как кофейные зерна, какао-бобы, кубики льда, мускатные орехи и т. д.
- Не используйте его в промышленных условиях или на открытом воздухе. Не используйте электроприбор для иных целей, кроме как по назначению.
- Электроприбор предназначен для использования в бытовых условиях и аналогичных помещениях, таких как:
 - кухонные уголки в магазинах, офисах и других рабочих помещениях;
 - в сельском хозяйстве;
 - для постояльцев гостиниц, мотелей и в других гостиничных заведениях;
 - заведения, предоставляющие услуги ночлега и завтрака.
- Этот электроприбор не рассчитан на управление при помощи внешнего таймера или отдельной системы дистанционного управления.
- Используйте электроприбор и его принадлежности в соответствии с указаниями, приведенными в настоящем руководстве по эксплуатации.
- Используйте прибор только с оригинальными принадлежностями, содержащимися в комплекте.
- Каждый раз перед использованием убедитесь, что выбранные принадлежности не повреждены. Никогда не используйте электроприбор с поврежденными принадлежностями.

- Не кладите электроприбор и его принадлежности на электрическую или газовую плиту или вблизи нее, на край стола или на неустойчивую поверхность. Ставьте его только на ровную, сухую и устойчивую поверхность.
- Не подвергайте электроприбор и его принадлежности воздействию погодных условий, экстремальных температур, прямых солнечных лучей, чрезмерной влажности или слишком пыльной среды.
- Не располагайте электроприбор и его принадлежности вблизи батарей отопления, открытого огня и других источников тепла.
- Перед тем, как использовать электроприбор, убедитесь, что он правильно собран.
- Во время работы не прикасайтесь к вращающимся деталям. Это может привести к травме.
- При обращении с горячими жидкостями и пищевыми продуктами соблюдайте особую осторожность. Горячий пар или брызги горячих жидкостей и продуктов могут вызвать ожог. По соображениям безопасности перед перемешиванием дайте горячим жидкостям или продуктам остыть до температуры не более 45 °C.
- Максимальное время непрерывной работы прибора – 1 минута. Перед повторным включением подождите не менее 3 - 5 минут пока он остынет. Если вы пользуетесь электроприбором для перемешивания клейких или твердых продуктов, делайте перерывы в работе каждые 30 секунд.
- Не используйте прибор без нагрузки. Неправильное использование прибора может сократить срок его службы.
- Прежде чем разобрать электроприбор на отдельные детали, убедитесь, что блок двигателя выключен и отсоединен от розетки, а вращающиеся части остановлены.
- Не выполняйте никакого технического обслуживания электроприбора, за исключением чистки отдельных деталей, описанной в разделе «Чистка и уход».
- Никогда не пользуйтесь электроприбором, который каким-либо образом неисправен.
- Не используйте электроприбор, если он упал на пол, погрузился в воду, не работает надлежащим образом или каким-либо образом поврежден.
- Соблюдайте особую осторожность, обращаясь с ножевым механизмом или ножом для измельчения, особенно извлекая ножевой механизм из чаши, высыпая продукты из чаши или при чистке, чтобы не пораниться об острия.
- Не используйте прибор, если он поврежден либо проявляет признаки повреждения.

- Во избежание опасных ситуаций не ремонтируйте электроприбор самостоятельно и не вносите в него какие-либо изменения. Для любого ремонта обратитесь в профессиональную мастерскую. Самостоятельное вмешательство в прибор может привести к аннулированию гарантийных обязательств, например, гарантии качества.
- Храните электроприбор в сухом месте.

A



B**C**

- Перед тем, как использовать этот прибор, пожалуйста, внимательно прочтите руководство пользователя, даже если вы уже знакомы с использованием аналогичных приборов. Используйте электроприбор только так, как это описано в данном руководстве по эксплуатации. Сохраните руководство для использования в будущем. Передавая электроприбор другому человеку, позаботьтесь о том, чтобы к нему прилагалось это руководство по эксплуатации.
- Аккуратно распакуйте электроприбор и будьте внимательны, чтобы не выбросить какую-нибудь часть упаковки, прежде чем найдете все составляющие компоненты. Как минимум в течение действия установленного по закону срока устранения недостатков или гарантийных обязательств рекомендуется сохранять оригинальную коробку и упаковочный материал, касовый чек и подтверждение о степени ответственности продавца или гарантийный талон. В случае перевозки рекомендуется снова упаковать прибор в оригинальную коробку.

ОПИСАНИЕ ЭЛЕКТРОПРИБОРА И ЕГО ПРИНАДЛЕЖНОСТЕЙ

- | | |
|--|---|
| A1 Поворотный регулятор скорости | A10 Венчик для перемешивания |
| A2 Выключатель обычного скоростного режима | A11 Крышка емкости измельчителя с редукторной системой |
| A3 Выключатель высокоскоростного режима (турбо) | A12 Измельчитель с ножевым механизмом |
| A4 Блок двигателя | A13 Защитный колпачок |
| A5 Съемная погружная насадка для перемешивания | A14 Емкость измельчителя объемом 500 мл |
| A6 Ножевой механизм | A15 Штифт |
| В состав механизма входят лезвия из нержавеющей стали с титановым напылением | A16 Нескользкая подкладка |
| A7 Чаша объемом 700 мл | B1 Вспомогательная стрелка |
| A8 Нескользкая подкладка / крышка | B2 Символ «открыто» |
| A9 Наконечник венчика для взбивания с редукторной системой | B3 Символ «закрыто» |
| | C1 Фиксирующие выступы |

НАЗНАЧЕНИЕ

ПОГРУЖНАЯ НАСАДКА ДЛЯ ПЕРЕМЕШИВАНИЯ

- Подходит для перемешивания мягких продуктов и жидкостей. Применяется преимущественно для приготовления детского питания, разнообразных коктейлей, соусов, паст и т. д.

ВЕНЧИК ДЛЯ ВЗБИВАНИЯ

- Венчик для взбивания подходит для приготовления легкого теста или для взбивания сливок, яичных белков, кондитерских кремов, жидкого бисквитного теста, майонеза и т. д. Не используйте его для взбивания плотного теста.

ИЗМЕЛЬЧИТЕЛЬ

- Подходит для измельчения плотных продуктов, таких как мясо, полутвердый и твердый сыр, сырые фрукты и овощи, орехи, специи и т. д. Благодаря специальным выступам подходит также для измельчения твердых ингредиентов, таких как кубики льда, кофе в зернах, мускатный орех, какао-бобы.

ПЕРЕД ПЕРВЫМ ИСПОЛЬЗОВАНИЕМ

- Тщательно промойте все предназначенные для контакта с продуктами съемные части теплой водой с нейтральным средством для мытья посуды. Потом сполосните их чистой водой и оставьте высыхать или вытрите насухо мягким полотенцем.
- Части **A9** и **A11**, оснащенные редукторным механизмом, можно чистить только увлажненной тканью. Обратите внимание на то, чтобы внутрь этих деталей не попала вода.



Предупреждение:

При чистке ножевых механизмов **A6** и **A12** будьте особенно осторожны, чтобы не пораниться о лезвия.

- При чистке насадки погружного миксера **A5** не погружайте в воду верхний конец, крепящийся к блоку двигателя **A4**.

ПРИКРЕПЛЕНИЕ И СНЯТИЕ НАСАДОК ДЛЯ ПЕРЕМЕШИВАНИЯ И ВЗБИВАНИЯ



Предупреждение:

Перед прикреплением и снятием насадки **A5** или **A9** убедитесь, что блок двигателя **A4** выключен и отсоединен от эл. розетки, а вращающиеся части неподвижны. Части насадок, крепящиеся к блоку двигателя, должны быть совершенно сухими.

- В зависимости от нужного действия, выберите насадку **A5** или **A9**. Прикрепите выбранную насадку снизу к блоку двигателя **A4**, чтобы стрелка **B1** на задней стороне блока двигателя указывала на символ открытого замка **B2** на насадке.
- Поверните блок двигателя так, чтобы стрелка переместилась к символу закрытого замка **B3**. Соединение обеих частей сопровождается щелчком.
- Чтобы отсоединить насадку от блока двигателя, крепко возьмитесь за обе части и поверните блок двигателя так, чтобы стрелка указывала на символ открытого замка. Разведите обе части в стороны.

СБОРКА И РАЗБОРКА ИЗМЕЛЬЧИТЕЛЯ

- Установите емкость **A14** на ровную и устойчивую поверхность. Снимите с ножа для измельчения **A12** защитный колпачок **A13** и наденьте нож на центральный штифт **A15**, находящийся на дне емкости.
- Наденьте на емкость крышку **A11**, чтобы вал измельчителя **A12** вошел в центральную часть крышки, а фиксирующие выступы **C1** по бокам крышки вошли в пазы емкости. Поверните крышку так, чтобы выступы крышки встали в пазы. Если крышка зафиксирована правильно, то раздастся щелчок.
- Прикрепите блок двигателя **A4** к крышке **A11** тем же способом, что описан в разделе «Прикрепление и снятие насадок».
- Разборку производите в обратной последовательности.

РАБОТА С ЭЛЕКТРОПРИБОРОМ

- Выберите тип принадлежностей, которые собираетесь использовать, и выполните сборку, как описано в предыдущих разделах.
- Для перемешивания используйте емкость **A7** или другую подходящую емкость, рассчитанную на контакт с продуктами. Нескользкая подкладка **A8** одновременно может служить в качестве крышки для емкости, если нужно сложить в нее продукты на короткое время.

- Не наполняйте емкости **A7** и **A14** выше максимальных отметок. Это не позволит продуктам разбрызгиваться во время переработки.
- При сборке измельчителя кладите продукты в емкость **A14** только после того, как наденете нож измельчителя **A12** на центральный штифт **A15**, находящийся на дне емкости. Не наполняйте емкость выше отметки максимального уровня (MAX).
- Подключите блок двигателя **A4** к розетке. При помощи регулятора **A1** установите нужную скорость. Поворот регулятора по часовой стрелке увеличивает скорость, поворот против часовой стрелки – уменьшает. Скорость можно изменять во время работы прибора. Однако, изменение скорости возможно только при работе в обычном скоростном режиме; при высокоскоростном режиме регулятор не работает.
- Задав скорость, нажмите и удерживайте выключатель **A2** или **A3**. Прибор работает, пока выключатель удерживается нажатым. Когда вы отпустите выключатель, прибор выключится.



Предупреждение:

Максимальное время непрерывной работы прибора составляет 1 минуту. После этого он должен оставаться 3 - 5 минут. Если вы пользуетесь электроприбором для перемешивания клейких или твердых продуктов, делайте перерывы в работе каждые 30 секунд.

- По окончании работы отсоедините сетевой кабель от розетки. Убедитесь, что вращающиеся части остановились и разберите прибор на части. Затем очистите все съемные части, как это описано в разделе «Чистка и уход».

СОВЕТЫ И ПОДСКАЗКИ

- При использовании насадки для перемешивания рекомендуется всегда начинать с медленной скорости. В процессе работы делайте небольшие движения миксером вверх и вниз и размешайте продукты до нужной консистенции.
- Чтобы продукты не разбрызгивались, сначала опустите насадку для перемешивания **A5** или венчик для взбивания **A9** в чашу с продуктами, а затем уже включайте миксер – и наоборот: сначала выключайте миксер, а затем вынимайте его из чаши.
- Чтобы продукты не разбрызгивались, держите ножовой механизм насадки для перемешивания **A6** и венчика для взбивания **A10** погруженным в чашу, пока прибор работает. Большое количество продуктов рекомендуется разделить на несколько порций и периодически проверять содержимое чаши.
- При использовании насадки для перемешивания или измельчителя рекомендуется перерабатывать продукты короткими импульсными включениями. Это позволит предотвратить чрезмерное перемалывание продуктов и достичь оптимальных результатов.
- Разрежьте твердые продукты на мелкие кусочки, чтобы их было проще перемешивать и измельчать.
- Для лучшего перемешивания держите погружной миксер слегка наклоненным, осторожно двигая им вверх и вниз. Не надавливайте миксером на смесь с усилием.
- Перед перемешиванием или измельчением удалите из смеси продуктов твердые частицы – косточки плодов или мясные кости. Это предотвратит поломку ножового механизма.

КРАТКОЕ РУКОВОДСТВО ПО ПЕРЕРАБОТКЕ ПРОДУКТОВ

- Нижеуказанное время переработки продуктов только ориентировочное. Действительное время измельчения зависит от размера продуктов, их количества и желаемой консистенции на выходе. Если не достигнута требуемая консистенция за максимальное время работы прибора, то после его остывания можно снова предложить обработку продуктов.

ПОГРУЖНОЙ МИКСЕР

ПРОДУКТЫ	КОЛИЧЕСТВО	НАСТРОЙКА СКОРОСТИ	ВРЕМЯ ПЕРЕРАБОТКИ
Детское питание	300 г	От средней до максимальной	45 с
Кремы	200 г	От средней до максимальной	30 с
Фрукты и овощи (вареные)	200 г	От средней до максимальной	45 с
Соусы	500 мл	От средней до максимальной	45 с
Коктейли	500 мл	От средней до максимальной	30 с

ИЗМЕЛЬЧИТЕЛЬ

ПРОДУКТЫ	КОЛИЧЕСТВО	НАСТРОЙКА СКОРОСТИ	ВРЕМЯ ПЕРЕРАБОТКИ
Мясо	300 г	От средней до максимальной	30 с
Фрукты и овощи	200 г	От средней до максимальной	15 с
Твёрдые и полутвёрдые сыры	150 г	Максимальная	10 с
Твердая выпечка	100 г	От средней до максимальной	20 с
Орехи без скорлупы	100 г	Максимальная	15 с
Зелень	50 г	Средняя	10 с

- Сначала нарежьте продукты кубиками приблизительно по 2 см, и только после этого переработайте их измельчителем. Овощи, например лук, достаточно разрезать на четыре части.

ВЗБИВАНИЕ

ПРОДУКТЫ	КОЛИЧЕСТВО	НАСТРОЙКА СКОРОСТИ	ВРЕМЯ ПЕРЕРАБОТКИ
Яичные белки	4 шт	Максимальная	60 с
Сливки для взбивания	200 мл	Максимальная	60 с
Лёгкие виды теста	500 г	От средней до максимальной	60 с

- Всегда взбивайте сливки и яичные белки в узком, высоком сосуде. При взбивании яичных белков венчик для взбивания **A8** и чаша должны быть абсолютно чистыми или сухими, иначе белки могут не вспениться.

ЧИСТКА И УХОД

- Перед чистой убедитесь, что прибор выключен и отсоединен от сети, а вращающиеся части остановились.
- Разберите прибор на отдельные части. Тщательно вымойте использованные насадки и емкости в теплой воде с нейтральным средством для мытья посуды. Затем промойте их чистой водой и оставьте высушить или тщательно вытрите мягким полотенцем.
- Части **A9** и **A11**, оснащенные редукторным механизмом, можно чистить только увлажненной тканью. Обратите внимание на то, чтобы внутрь этих деталей не попала вода.
- При чистке насадки для перемешивания **A5** не погружайте в воду верхний конец, крепящийся к блоку двигателя **A4**.
- Емкости **A7** и **A14**, скользящую подкладку **A8** и ножовой механизм **A12** можно мыть в посудомоечной машине. Остальные части не предназначены для мытья в посудомоечной машине.

**Предупреждение:**

При чистке ножевых механизмов **A6** и **A12** будьте особенно осторожны, чтобы не пораниться о лезвия.

- Ножевой механизм **A6** насадки для перемешивания также можно очистить, погрузив ее после завершения работы в теплую воду с добавлением нейтрального средства для мытья посуды и включив миксер на короткое время. После этого отсоедините электроприбор от розетки, разберите его, промойте ножевой механизм чистой питьевой водой и тщательно вытрите.
- Для чистки внешней поверхности блока двигателя **A4** используйте ткань, слегка увлажненную слабым раствором средства для мытья посуды. После применения моющего средства протрите поверхность влажным полотенцем, затем вытрите насухо. Не используйте для чистки прибора растворители, чистящие средства с абразивным эффектом и т.п. Это может повредить покрытие прибора.

**Предупреждение:**

Никогда не погружайте блок двигателя **A4** или кабель питания в воду или другие жидкости.

ХРАНЕНИЕ

- После завершения использования положите электроприбор и его принадлежности в чистое, сухое и недоступное для детей место. Во время хранения не подвергайте электроприбор и его принадлежности воздействию экстремальных температур, прямых солнечных лучей, повышенной влажности и не держите их в очень пыльной среде.

ТЕХНИЧЕСКИЕ ДАННЫЕ

Номинальный диапазон напряжения.....	220–240 В переменного тока
Номинальная частота.....	50/60 Гц
Номинальная мощность.....	800 Вт
Класс защиты (от поражения электрическим током)	II
Уровень шума	85 Дб(А)

Заявленный уровень шума данного прибора составляет 85 дБ(А), что соответствует уровню акустической мощности А по сравнению с эталонной акустической мощностью 1 пВт.

ПОЯСНЕНИЕ ТЕХНИЧЕСКИХ ТЕРМИНОВ**Класс защиты от поражения электрическим током:**

Класс II – Защита от поражения электрическим током обеспечивается двойной или усиленной изоляцией.

Производитель оставляет за собой право на внесение изменений в текст и технические характеристики.

УКАЗАНИЯ И ИНФОРМАЦИЯ ОБ ОБРАЩЕНИИ С ИСПОЛЬЗОВАННОЙ УПАКОВКОЙ

Использованный упаковочный материал отправьте на свалку бытового мусора.

УТИЛИЗАЦИЯ ИСПОЛЬЗОВАННЫХ ЭЛЕКТРИЧЕСКИХ И ЭЛЕКТРОННЫХ ПРИБОРОВ

Этот символ на изделии или сопроводительной документации означает, что по окончании эксплуатации электрические и электронные изделия не следует выбрасывать вместе с бытовыми отходами. Для надлежащей обработки, утилизации и переработки сдайте эти продукты в установленные пункты сбора мусора. Кроме того, в некоторых странах Европейского Союза и других европейских странах вы можете вернуть свои продукты местному продавцу в случае приобретения эквивалентного нового изделия. Правильная утилизация данного продукта поможет сохранить ценные природные ресурсы и предотвратить возможные отрицательные последствия для окружающей среды и здоровья человека, которые могут возникнуть в результате неправильной утилизации отходов. Для более подробной информации, пожалуйста, свяжитесь с местными властями или обратитесь в ближайший пункт сбора. Неправильная утилизация этих отходов может, в соответствии с национальными правилами, повлечь за собой штраф.

Для субъектов предпринимательской деятельности в странах Европейского Союза

Для утилизации электрического и электронного оборудования запросите необходимую информацию у своего продавца или поставщика.

Утилизация в других странах за пределами Европейского Союза

Действие этого символа распространяется на Европейский Союз. Если вы собираетесь утилизировать данный продукт, запросите необходимую информацию о надлежащем способе утилизации у местных властей или у своего дилера.



Этот продукт соответствует всем основным требованиям директив ЕС, которые распространяются на него.