



SHIVAKI®

МИКРОВОЛНОВАЯ ПЕЧЬ



SMW2024MG

ИНСТРУКЦИЯ ПО ЭКСПЛУАТАЦИИ



SHIVAKI®

Уважаемый покупатель!

Мы благодарны Вам за то, что Вы остановили свой выбор на продукции нашей компании. Техника «SHIVAKI» отвечает высоким мировым стандартам и будет долго и надежно служить Вам в течение длительного времени.

Компания SHIVAKI старается сделать так, чтобы все наши покупатели оставались довольны своим приобретением и уровнем оказываемого сервиса.

Каждому обладателю техники «SHIVAKI» гарантируется **расширенный** сервисный пакет обслуживания. Купив продукцию нашей компании, Вы автоматически можете:

- или стать участником проводимой в настоящее время Акции на технику SHIVAKI,
- или получить 6 месяцев дополнительного гарантийного обслуживания,
- или участвовать в проводимом регулярно розыгрыше призов от компании SHIVAKI,
- и многое другое...

Для этого достаточно посетить интернет-сайт: **www.product-registration.eu** и осуществить регистрацию купленной Вами продукции. Мы ценим Ваше личное время, поэтому сделали так, чтобы регистрация заняла не более 4 минут.

Компания «SHIVAKI» помнит и заботится о своих потребителях, постоянно совершенствуя свою продукцию: телевизоры, холодильники, пылесосы, микроволновые печи, климатическую технику и неуклонно повышает уровень сервисного обслуживания и поддержки покупателей.

Поздравляем! Вы выбрали достойное Вас, надежное и по последнему слову техники совершенное произведение «SHIVAKI».

С уважением,

President

“SHIVAKI (JAPAN) IND.

LTD”

Mohunish Madan



Мы благодарим Вас за то, что Вы остановили свой выбор на микроволновой печи SHIVAKI.

Внимательно изучите настоящее Руководство. Оно содержит важные указания по безопасности, эксплуатации микроволновой печи и по уходу за ней. Позаботьтесь о сохранности настоящего Руководства, используйте его в качестве справочного материала при дальнейшем использовании печи.

| | |
|--|----|
| Меры безопасности | 3 |
| Технические характеристики | 5 |
| Установка и подключение | 6 |
| Радиопомехи. | 7 |
| Возможные неполадки и способы их устранения. | 7 |
| Практические советы и рекомендации | 7 |
| Внешний вид и Панель управления | 9 |
| Эксплуатация печи. | 10 |
| Чистка и уход. | 10 |
| К сведению покупателя | 11 |
| Список сервисных центров. | 12 |

- **ВАЖНЫЕ ИНСТРУКЦИИ ПО БЕЗОПАСНОСТИ. ПРОЧИТАЙТЕ ВНИМАТЕЛЬНО И СОХРАНИТЕ ДЛЯ БУДУЩИХ СПРАВОК.** Неправильное обращение с прибором может привести к его поломке и причинить вред пользователю.
- Перед первоначальным включением проверьте, соответствуют ли технические характеристики, указанные на изделии, параметрам электросети.

ВНИМАНИЕ! Вилка шнура питания имеет провод и контакт заземления.

Подключайте прибор только к соответствующим заземлённым розеткам.

- Использовать только в бытовых целях в соответствии с данным Руководством по эксплуатации. Прибор не предназначен для промышленного применения.
- Не использовать вне помещений.
- Всегда отключайте устройство от электросети перед очисткой, или если Вы его не используете.
- Настоящий прибор может быть использован детьми старше 8 лет, лицами с ограниченными физическими возможностями, психическими расстройствами и недостаточными знаниями при условии обеспечения контроля и разъяснения рекомендаций по безопасной эксплуатации прибора и возможных рисках.
- Не пытайтесь самостоятельно ремонтировать устройство. При возникновении неполадок обращайтесь в ближайший Сервисный центр.
- Дети должны находиться под контролем для недопущения игры с прибором.

ВНИМАНИЕ! Использование прибора детьми без надзора разрешается только в том случае, если им объяснены правила безопасного использования прибора и те опасности, которые могут возникнуть при его неправильном пользовании.

- Не оставляйте включенный прибор без присмотра.
- Не используйте принадлежности, не входящие в комплект поставки.
- При повреждении шнура питания его замену, должен производить изготовитель или уполномоченный им сервисный центр, или аналогичный квалифицированный персонал.

ВНИМАНИЕ! При повреждении дверцы или дверных уплотнений с печью работать нельзя до тех пор, пока квалифицированный специалист не устранит неисправность.

ВНИМАНИЕ! Во избежание опасности повышенной утечки микроволнового излучения все ремонтные работы, связанные со снятием любых крышек, должны выполняться только специалистами.

- Следите, чтобы шнур питания не касался острых кромок и горячих поверхностей.
- Не тяните за шнур питания, не перекручивайте и не обматывайте его вокруг устройства.
- Используйте микроволновую печь только для приготовления продуктов. Ни в коем случае не сушите в ней одежду, бумагу или другие предметы.

ВНИМАНИЕ! Жидкости или другие продукты нельзя разогревать в закрытых емкостях во избежание взрыва этих емкостей.

- При нагреве напитков с помощью микроволн может иметь место последующее бурное кипение, поэтому необходимо проявлять внимание и осторожность при обращении с емкостями.
- Чтобы продукты не лопались во время приготовления, перед закладкой в печь протыкайте ножом или вилкой плотную кожуру или оболочку, например, картофеля, яблок, каштанов, колбасы и т.п.
- При нагреве в печи пищевых продуктов в посуде из пластика или бумаги необходимо наблюдать за печью, чтобы не допустить возгорания.
- Во избежание возгорания в печи необходимо:
 - избегать пригара продуктов в результате слишком продолжительного приготовления;
 - загружать продукты в микроволновую печь без упаковки, в т.ч. без фольги;
 - при появлении дыма необходимо отключить печь и держать дверцу закрытой, чтобы избежать выхода пламени.
- Не включайте печь с пустой камерой. Не используйте камеру для хранения чего-либо.
- Микроволновая печь не предназначена для консервирования продуктов.
- Не выкладывайте продукты непосредственно на дно камеры, используйте стеклянное блюдо.
- Во избежание ожогов необходимо перемешивать или взбалтывать содержимое бутылочек и баночек с детским питанием и проверять температуру пищи перед употреблением.
- Руководствуйтесь рецептами приготовления, но помните, что некоторые продукты (джемы, пудинги, начинки для пирога из миндаля, сахара или цукатов) нагреваются очень быстро.
- Во избежание короткого замыкания и поломки печи, не допускайте попадания воды в вентиляционные отверстия.

ВНИМАНИЕ:

- Продукты следует готовить в специальной посуде, а не выкладывать непосредственно на стеклянное блюдо, за исключением случаев, специально оговоренных в рецепте приготовления блюда.
- Следует использовать только посуду, предназначенную для использования в микроволновых печах.
- Пригодной для приготовления в микроволновых печах посудой следует пользоваться в строгом соответствии с инструкциями изготовителя посуды.
- Помните, что в микроволновой печи содержимое нагревается намного быстрее, чем посуда, поэтому будьте предельно внимательны при извлечении посуды из печи, осторожно открывайте крышку во избежание ожога паром.

Требования по технике безопасности

5

- Предварительно удаляйте с продуктов или их упаковки металлические ленты и фольгу.
- **В микроволновых печах нельзя готовить яйца в скорлупе и разогревать сваренные вкрутую яйца, т.к. они могут взорваться даже после окончания микроволнового нагрева.**
- Ненадлежащее поддержание печи в чистом состоянии может привести к износу поверхности, что может неблагоприятно повлиять на работу прибора и создать возможную опасность для пользователя.
- Если изделие некоторое время находилось при температуре ниже 0°C, перед включением его следует выдержать в комнатных условиях не менее 2 часов.
- Производитель оставляет за собой право без дополнительного уведомления вносить незначительные изменения в конструкцию изделия, кардинально не влияющие на его безопасность, работоспособность и функциональность.

Технические характеристики

Номинальная потребляемая мощность, Вт: 1080

Номинальная выходная мощность, Вт: 700

Номинальное напряжение питания, В: 230

Номинальная частота, Гц: 50

Частота микроволн, МГц: 2450

Габаритные размеры печи ВхШхГ, мм: 262 × 454 × 330

Внутренние размеры печи ВхШхГ, мм: 211 × 315 × 296

Объем, л: 20

Вес нетто, кг.: 10.5

1. Убедитесь, что микроволновая печь не повреждена. В случае обнаружения каких-либо повреждений не используйте эту печь.
2. Выньте из печи весь упаковочный материал.
3. Установите микроволновую печь на твердую, горизонтальную поверхность, которая выдержит вес печи. Данная микроволновая печь не предназначена для встраивания в кухонную мебель.
4. Не ставьте печь рядом с другими источниками тепла или легко воспламеняющимися предметами. Не устанавливайте печь в местах с повышенной влажностью.
5. Не ставьте на печь какие-либо предметы. Со всех сторон к ней должен быть обеспечен доступ воздуха для вентиляции.
6. Не закрывайте вентиляционные отверстия печи. Свободное расстояние сверху должно быть не менее 20 см, от задней стенки не менее 10 см, с правой и левой сторон печи до других предметов должно быть не менее 5 см.
7. Не снимайте ножки микроволновой печи.
8. Не используйте печь без стеклянного поддона и роликовой подставки.
9. Убедитесь, что шнур питания не поврежден и не проходит под печью или над любой горячей или острой поверхностью.
10. Не используйте печь на открытом воздухе.

Подключение питания

- Микроволновая печь должна быть заземлена.
 - В данном приборе установлен предохранитель переменного тока 250 В, 8 А.
- Провода в сетевом шнуре окрашены в соответствии со следующим кодом:

СИНИЙ ~ Нейтральный

КОРИЧНЕВЫЙ ~ Под напряжением

ЖЕЛТЫЙ И ЗЕЛЕНЫЙ ~ Земля

Так как эти цвета проводов могут не соответствовать цветовой маркировке на вашей вилке, поступайте следующим образом:

Провод СИНЕГО цвета должен быть подсоединен к контакту вилки, помеченному буквой N или имеющему черный цвет.

Провод КОРИЧНЕВОГО цвета должен быть подсоединен к контакту вилки, помеченному буквой L или имеющему красный цвет.

Провод ЖЕЛТОГО И ЗЕЛЕНОВОГО или ЗЕЛЕНОВОГО цвета должен быть подсоединен к заземляющему контакту, который помечен буквой E или символом земли, окрашенный в зеленый или желтый цвет.

- Во избежание повреждения проводки перед подключением проконсультируйтесь со специалистом, так как необходимо учитывать максимальную потребляемую мощность печи.

- Розетка должна находиться в непосредственной близости от печи, чтобы в случае необходимости можно было немедленно отключить печь.

- Ни производитель, ни продавец не несет ответственность за ущерб или в случае травм, причиненных в результате не соблюдения подключения электрических соединений.

ВНИМАНИЕ! Никогда не вынимайте вилку из розетки электросети, дергая за сетевой шнур. Не опускайте шнур и вилку в воду или в какую-либо жидкость.

1. Микроволны могут вызвать помехи при приеме теле- или радиосигналов.
2. Чтобы минимизировать помехи:
 - регулярно очищайте дверцы и уплотнители дверцы;
 - устанавливайте телевизор и радиоприемник как можно дальше от микроволновой печи; - переместите антенну радиоприемника или телевизора подальше от микроволновой печи;
 - убедитесь, что радио или телевизионная антенна установлена должным образом;
 - подключите микроволновую печь в отдельную розетку.

Возможные неполадки и способы их устранения.

При возникновении неполадок, пожалуйста, ознакомьтесь с приведенной ниже информацией.

Печь не работает:

1. Убедитесь, что печь надежно подключена. Если нет, выньте вилку из розетки, подождите 10 секунд и включите снова.
2. Проверьте, не перегорел ли предохранитель цепи, есть ли напряжение в сети.
3. Убедитесь, что панель управления запрограммирована правильно, не включен ли таймер.
4. Убедитесь, что дверца надежно закрыта, проверьте систему блокировки дверцы. Если дверца не закрыта, микроволновая печь не включится.

ВНИМАНИЕ! Не пытайтесь ремонтировать микроволновую печь самостоятельно, обращайтесь к квалифицированному персоналу авторизованных сервисных центров.

Практические советы и рекомендации

ПРАВИЛА ПРИГОТОВЛЕНИЯ

1. Используйте посуду, предназначенную для микроволновой печи. Следуйте рекомендациям производителя. Не используйте посуду с трещинами и со сколами.
2. Следите за временем приготовления, задавайте его по минимуму, постепенно увеличивая по мере необходимости. При слишком продолжительной готовке продукты могут задымиться и загореться.

ПРИМЕЧАНИЕ: Время приготовления также может изменяться в зависимости от формы, размеров и размещения продуктов. Большие или толстые куски готовятся дольше, а мелкие - быстрее.

3. Необходимо накрывать продукты во время приготовления пищи в избежании разбрызгивания и равномерного приготовления.
4. Время приготовления продуктов в микроволновой печи напрямую зависит от количества продукта, который вы размораживаете, разогреваете или готовите. Небольшие порции готовятся быстрее, чем крупные.
5. Размещайте продукт таким образом, чтобы его более толстая и плотная часть была направлена в сторону от центра стеклянного подноса.

6. Для сокращения времени приготовления, такие продукты среднего размера, как гамбургеры и бифштексы, должны переворачиваться во время приготовления не менее одного раза. Такие большие продукты, как ростбифы и курица, должны переворачиваться периодически, поскольку их верхняя часть получает большее количество микроволновой энергии и при отсутствии переворачивания может быть пересушена.

ВЫБОР ПОСУДЫ

1. Идеальным материалом для посуды, используемой в микроволновых печах, является материал, проводящий микроволны, он позволяет энергии проходить через стенки посуды и нагревать продукты.

ВНИМАНИЕ! Руководствуйтесь маркировкой на посуде и указаниями производителя.

2. Не следует использовать для микроволновых печей металлические приборы или посуду с металлическими элементами - волны не проходят сквозь металл.

3. Не пользуйтесь изделиями из бумаги, изготовленной из переработанного вторичного сырья, так как в ней могут содержаться примеси, которые могут вызвать искрение и/или возгорание при приготовлении пищи.

4. Рекомендуются круглые / овальные блюда для приготовления.

Ниже приведен список рекомендованной посуды для использования в микроволновой печи:

1. Посуда из термостойкого стекла;
2. Посуда из термостойкой керамики;
3. Посуда из пластика предназначенная для микроволновых печей.

ВНИМАНИЕ! Накрывайте продукты во время приготовления для предотвращения пересушивания.

Материалы не рекомендованные для использования в микроволновой печи:

Алюминиевый поднос: Возможно искрение.

Пищевая картонная коробка с металлической ручкой: Возможно искрение.

Посуда из металла или с металлической отделкой: Металл не пропускает микроволны, таким образом, они не имеют доступа к пищевому продукту, находящемуся в металлической посуде. Возможно искрение из-за металлической отделки.

Бумажные пакеты: Возможно возгорание в микроволновой печи.

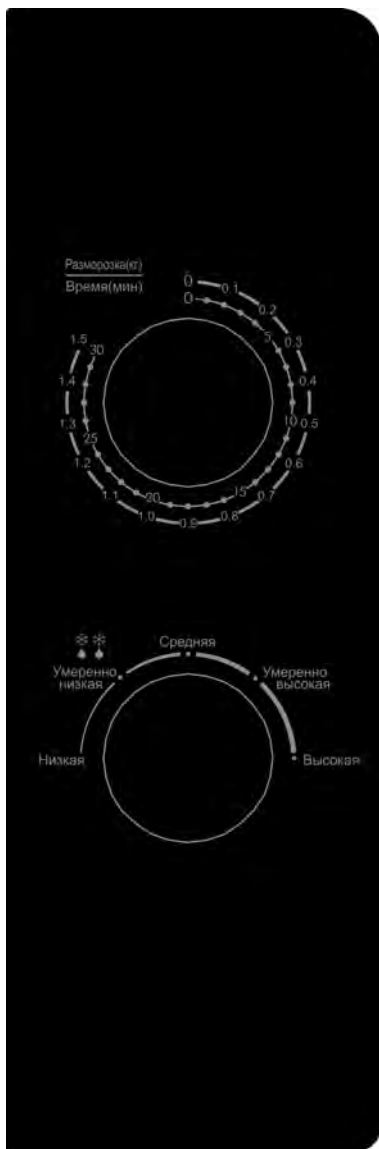
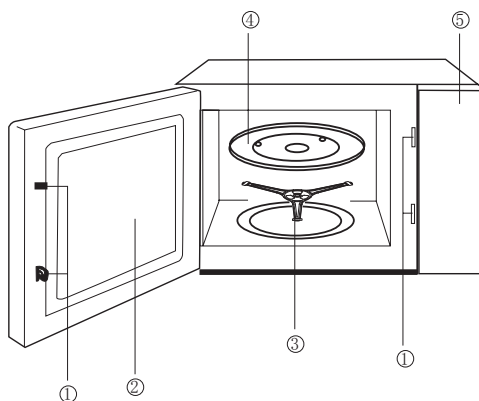
Пищевая пленка: Пищевая пленка может расплавиться или испачкать незащищенную жидкость внутри печи при высоких температурах.

КАК ОПРЕДЕЛИТЬ, ПОДХОДИТ ЛИ ПОСУДА ДЛЯ МИКРОВОЛНОВОЙ ПЕЧИ?

1. Включите печь и установите переключатель режимов работы на максимальную мощность (максимальная температура), поместите в печь на 1 минуту тестируемую посуду и поставьте рядом стакан воды (~ 250 мл).

2. Посуда, пригодная для приготовления пищи в микроволновой печи останется той же температуры, что и перед установкой в печь, в то время как вода нагреется.

1. Система блокировки замков двери
2. Окно печи
3. Роликовая подставка
4. Стеклопанный поднос
5. Панель управления



Панель управления состоит из двух функциональных переключателей. Одним из них является ручка регулирования времени приготовления (Таймер), а другой регулятор мощности.

Регулятор мощности

Используйте регулятор, чтобы выбрать уровень мощности приготовления питания. Это первый шаг, чтобы начать приготовление.

Таймер

Используйте регулятор для выбора времени приготовления. Настройка времени приготовления в диапазоне от 0 до 30 мин. Это второй шаг, чтобы начать приготовление.

Микроволновое приготовление питания

Для приготовления в микроволновой печи есть шесть уровней мощности, чтобы выбрать уровень необходимо установить регулятор в определенное положение.

Уровень мощности возрастает при повороте регулятора по часовой стрелке от низкого до высокого. Уровни мощности могут быть классифицированы как:

| Выходная мощность | Описание |
|-------------------|------------------|
| 100% | Высокая |
| 77% | Умеренно высокая |
| 55% | Средняя |
| 36% | Умеренно низкая |
| | Разморозка |
| 17% | Низкий |

ЭКСПЛУАТАЦИЯ ПЕЧИ

1. Поместите блюдо в печь в центр вращающегося стеклянного подноса.
2. С помощью регулятора мощности установите требуемый уровень мощности.
3. С помощью Таймера установите время приготовления.

Примечание: В случае, если требуется задать время приготовления менее 5 минут, поверните ручку таймера сначала в положение больше 5 минут, а затем поверните в обратную сторону в требуемое положение.

ВНИМАНИЕ: всегда возвращайте Таймер в нулевое положение при извлечении пищи из печи или когда печь не используется. Чтобы остановить печь во время процесса приготовления пищи, нажмите на кнопку фиксатора двери или откройте дверь с помощью ручки.

Чистка и уход

1. Перед очисткой печи выключите ее и отключите от электросети.
2. Всегда содержите внутреннюю поверхность печи чистой и сухой. Удаляйте все крошки и остатки продуктов, жирные пятна при помощи влажной ткани.
3. Удаляйте загрязнения с внешней поверхности печи мягкой салфеткой с добавлением мягких моющих средств. Следите за тем, чтобы вода не попадала в вентиляционные отверстия печи, так как это может привести к выходу печи из строя.
4. Панель управления следует протирать влажной тканью. Для очистки не используйте спреи и концентрированные моющие средства, так как они могут оставлять разводы и пятна.

ВНИМАНИЕ! Не используйте агрессивные вещества или абразивные материалы.

5. При образовании конденсата внутри или снаружи печи, удалите его мягкой тканью.
6. Для очистки стеклянного подноса выньте его из печи. Допускается мыть стеклянный поднос в посудомоечных машинах.
7. Регулярно производите очистку роликовой подставки и дна камеры печи во избежание сильного шума. Протрите дно печи влажной салфеткой с использованием мягких неабразивных моющих средств. Роликовую подставку вымойте в мыльной воде или посудомоечной машине. Следите за правильностью установки роликовой подставки.
8. Чтобы удалить неприятный запах, налейте в какую-либо глубокую посуду, пригодную для микроволновой печи, стакан воды с соком лимона, и поставьте в печь. Установите таймер на 5 минут, регулятор мощности в максимальное положение. Когда раздастся звуковой сигнал и печь отключится, извлеките посуду и протрите стенки камеры сухой тканью.
9. Если лампочка перегорела, пожалуйста, для замены обратитесь в сервисную службу.

В связи с тем, что конструкция микроволновой печи постоянно совершенствуется, производитель оставляет за собой право без предупреждения вносить изменения в конструкцию, не ухудшающие эффективность работы оборудования, поэтому возможны незначительные расхождения между конструкцией и Руководством по эксплуатации, не влияющие на технические характеристики.

Некоторые параметры, приведенные в этой инструкции, являются приблизительными и не могут служить основанием для претензий.

Изготовитель не несет ответственности за незначительные отклонения от указанных величин.

Прибор собран из современных и безопасных материалов. По окончании срока службы, во избежание возможного причинения вреда жизни, здоровью потребителя, его имуществу или окружающей среде, прибор должен быть утилизирован отдельно от бытовых отходов в соответствии с правилами по утилизации отходов в вашем регионе.

| Название | Город | Адрес | Код города | Телефон |
|------------------------------------|--------------------|---|------------|---|
| ООО «ВидеоТехника – Сервис» | Абакан | г. Абакан, ул. Баумана, д.3. | 3902 | 279132 |
| СЦ Импульс | Абакан | г. Абакан, ул. Кати Перекрещенно, 22 | 3902 | 282807 |
| ООО "ТехноТрейд" | Анапа | г. Анапа, ул. Анапское шоссе, д. 1Г | | 8 967 653-81-33 |
| Техносервис | Арзамас | г. Арзамас, ул. 9 Мая, д. 4 | 83147 | 7-73-82, 7-07-40 |
| ИП Загородняя С.М. | Архангельск | г. Архангельск, Первомайская ул. , д. 22 | 8182 | 43-09-61 |
| СЦ "Мир" | Архангельск | г.Архангельск, ул. Гагарина, д. 1 | 8182 | 27-55-10, 27-60-66 |
| ООО "Хайтек-Сервисный центр" | Астрахань | г.Астрахань, ул. Н.Островского, 148А, офис 202 ; ул. Ташкентская, д.13А | 8512 | 238-310, 238-311,63-12-00 |
| Сервисная компания ЭЛКОМ | Астрахань | г. Астрахань, ул. Савушкина, д. 51А | 8512 | 63-27-27 |
| Центр технического обслуживания | Ачинск | г. Ачинск, ул.Гагарина, д.10А | 39151 | 4-55-55, 8-923-275-45-12 |
| АСЦ"КРАВТ-СЕРВИС" | Балашов | г. Балашов, ул. Луначарского, д.102 | 917 | 213-17-78 |
| Сервисный центр "Клен" | Барнаул | г. Барнаул, ул.Власихинская, 49а/16 | 3852 | 319-912, 256-795 |
| Люд | Барнаул | г. Барнаул, ул. Пролетарская, 113 | 3852 | 63-59-88; 63-94-02; 23-58-20 |
| Малюшкин И.И. Daewoo | Барнаул | г. Барнаул, ул. Глушкова, д.46 | 3852 | 33-84-84; 34-83-83 |
| ООО «Альфасервис» | Барнаул | г.Барнаул, ул. Попова, д.55 | 3852 | 60-13-49; 48-50-67 |
| Экран | Белая Калитва | г. Белая Калитва, ул. Калинина, 29 | 86383 | 2-56-66; 2-70-87 |
| Проксима | Белгород | г. Белгород, пр-т Б. Хмельницкого, д.137, корп. 3 | 4722 | 34-03-22 |
| ООО "РЕМБЫТСЕРВИС" | Белогорск | г. Белогорск., ул. Ленина, д.43 | 41641 | 2-52-02 |
| ООО «ПАРУС ПЛЮС» | Бийск | г. Бийск, пер.Кирова, д.8 | 3854 | 35-69-70 |
| Сервисный Центр "Технополис" | Благовещенск | г. Благовещенск, ул. Чайковского, д. 7 | 6142 | 360-260 |
| Лексика-Электроникс | Братск | г. Братск, ул. Пионерская, 23/40 | 3953 | 45-99-07; 45-98-96 |
| Техсервис | Брянск | г. Брянск, пер. Авиационный, д.3, корп.2 | 4832 | 62-21-21 |
| ТК "Современный ДОМ" | Брянск | г.Брянск, пр-т Ст.Дмитрова д.72 | 4832 | 58-02-02 |
| РемБыТехника | Бугуруслан | Оренбургская обл., Бугурусланский р-н, с. Михайловская, пер. Сиреневый, 2 | 35352 | 9-10-99;89228022158 |
| ТелеМаг | Буденновск | г. Буденновск, ул. Кирова, д.235 | 86559 | 4-16-24 |
| ИП Гилазова Н.М. | Бузулук | г. Бузулук, 2 микрорайон, д. 34 | 35-342 | 57-147; 57-787 |
| ТКТ "Орбита" | Великий Новгород | г. Великий Новгород, ул. Кочетова, 23а | 8162 | 94-80-10; 61-12-00; 33-59-18; |
| ООО "АльдабытСервис" | Владикавказ | г. Владикавказ, переулок Керамический, д.4 | 8672 | 76-25-57 |
| ООО «Арктика –Сервис» | Владикавказ | г. Владикавказ, пр. Коста, д. 15 | 8672 | 25-01-07, 75-77-77, 55-08-70 |
| Домовой сервис | Владимир | г. Владимир, ул. Батурина, д.39 | 4922 | 44-72-80; 44-72-81 |
| ИП Долгинский Владимир Николаевич | Волгоград | г. Волгоград, ул. Хиросимы д.6; г. Элиста 3-й микрорайон д. 21а | 8442 | 56-66-64 |
| ИП Манахова Лилия Раисовна | Волгоград | г. Волгоград, ул.Хользунова, д.18/3 | 8442 | 89270672403, 8(937)717-93-34 |
| ИП Спицкина Раиса Александровна | Волгоград | г.Волгоград, ул.Томская, д.4а | 8442 | 8-917-333-78-80; 98-16-47 |
| ИП Ибрагимов М.А. | Волгодонск | г. Волгодонск, ул. Карла Маркса, д.30 | 86392 | 52929 |
| ИП Есипенко А. В. | Вологда | г. Вологда, ул. Ананьинская, 2 | 8172 | 55-82-06; 55-82-07 |
| АСЦ "СмартСервис" | Вологда | г.Вологда, ул.Лечебная, 15А | 172 | 293729 |
| ИП Дарина Галина Викторовна | Воронеж | г. Воронеж, ул. Переверткина, д. 47 | 473 | 224-25-97 |
| ИП Душкина Н.С. | Воронеж | г. Воронеж, пр-т Труда, д. 39 | 4732 | 41-00-51, 78-50-54, 39-78-90 |
| Орбита-сервис | Воронеж | г. Воронеж, ул. Донбасская, 1 | 4732 | 776625 |
| Профи | Вятские Поляны | г. Вятские Поляны, ул. Урицкого, д. 18а | 83334 | 7-90-46; 7-47-87 |
| Спектр | Вятские Поляны | г. Вятские Поляны, ул. Ленина, д.114А | 83334 | 7-43-23 |
| ООО "Алиф" | Грозный | г. Грозный, ул. Маяковского, д.17в | 8712 | 22-49-21 8 (8712) 22-49-21 |
| ИП Копачинская Татьяна Николаевна | Дзержинск | г. Дзержинск, пр. Циолковского, д.54 | 8313 | 355-003 |
| Техноцентр «Радуга» | Дзержинск | г. Дзержинск, ул. Чапаева, д.69/2 | 8313 | 28-06-66, 23-40-45 28-13-85, 21-86-30, 89063516900, |
| Эл Ком Сервис | Дмитровград | г. Дмитровград, ул. Октябрьская, д. 63 | 84-235 | 2-86-59; 9-14-64 |
| ООО «МИКРОН-ЕВПАТОРИЯ» | Евпатория | г. Евпатория просп. Победы, д. 67 | 36569 | 4-47-74;8(978)116-79-00 |
| ИП Лаврович Константин Анатольевич | Ейск | г. Ейск ул.Маяковского, д.55 | 86132 | 5-05-00 |
| Remlinger | Екатеринбург | г. Екатеринбург, Трактористов, д.19 | 343 | 361-51-49 |
| АСЦ РемБытСервис | Екатеринбург | г. Екатеринбург, ул. Степана Разина д.95 оф.22 | | +79506597454 |
| ИП Фоминых В.И. | Екатеринбург | г. Екатеринбург, ул. Рассветная дом 7, офис 10 | 343 | 286-1369 |
| ООО "МИСТЕР-СЕРВИС" | Екатеринбург | г. Екатеринбург, ул.Ключевская, д.18 | | 8-908-926-48-98 |
| ООО Техно Торговый Центр Стинол" | Ессентуки | г. Ессентуки, ул. Пушкина, д.128 а | 87934 | 4-15-55 |
| Жигули-Гарант | Жигулевск | Самарская обл., г. Тольятти, Б-р Кулибина, д.6а, оф.15 | 8486 | 20-32-42 |
| ПРОТОР СЕРВИС | Зеленоград | г. Зеленоград, корп. 1534 | 499 | 717-82-12 |
| ООО «Юнтур+» | Иваново | г. Иваново, ул. Комсомольская, д.12 | 4932 | 417066, 416046 |
| ООО "Элгуд" | Ижевск | г. Ижевск, ул. В. Сивкова, д.152 | 3412 | 771010 |
| ООО «Радуга» | Ижевск | г. Ижевск, ул. Пушкинская, д. 136 А | 3412 | 904-903,904465 |
| ИП Фехретдинов Альберт Гаярович | Иркутск | г. Иркутск, ул. Лермонтова, д.281 | 3952 | 51-15-24 |
| ООО "АЛЬТЕКС" | Иркутск | г. Иркутск, ул. Советская, д. 45а, оф. 01 | 3952 | 29-42-95 |
| Мидас | Йошкар-Ола | г. Йошкар-Ола, ул. Советская, д. 173 | 8362 | 45-73-68; 41-77-43 |
| ООО «Луазо» | Казань | г. Казань, ул. Декабристов, д. 106 «б» | 843 | 562-47-07, 562-46-45, 562-46-44, 260-04-12 |
| ООО «Элнет Казань» | Казань | г. Казань, Проспект Ибрагимова, д.32/20, помещение 2 Н | 843 | 240-64-94 |
| СЦ "Витязь" | Казань | г. Казань, пр. Хусайна Ямашева, д. 38 | 843 | 248-71-17, 521-49-43; 519-08-09 |
| Техника | Казань | г. Казань, ул. Амирхана, д. 30 | 843 | 521-49-88; 521-49-89 |
| СОХО Сервис | Калининград | г. Калининград, ул. Третьяковская, д. 4 | 4012 | 971-143, 971-103, 971-183 |
| ИП Устомова Л.В. | Каменск-Шахтинский | г. Каменск-Шахтинский, ул. Ясельная, д.73 | 86365 | 3-19-11 |
| ООО «Сунар» | Канаш | г. Канаш, ул. Полевая, д.20 | 83-533 | 4-10-18; 89373910171 |
| Т-Сервис | Канск | г. Канск, ул. Московская, 66 | 39161 | 3-39-13 |
| Коммон | Кемерово | г. Кемерово, ул. Потемкина, д. 8 | 3842 | 25-50-12;25-45-74 |
| ООО "МАСТЕРЪ" | Кемерово | г. Кемерово, пр-т Ленина, 82 | 3842 | 30-19-43; 30-19-91; 37-79-28 |

| Название | Город | Адрес | Код города | Телефон |
|--|----------------------|---|------------|--|
| ООО «ЭНЕРГО СЕРВИС» | Керчь | г. Керчь, ул. Айвазовского, дом 38, пом.2, | | 8 919 682-53-32 |
| ООО «ЦПС-Киров» | Киров | г. Киров, ул. Ленина, д.19 | 8332 | 25-55-91 |
| Экран-Сервис | Киров | г. Киров, ул. Некрасова, д. 42 | 8332 | 57-78-10; 54-70-77; 54-21-56 |
| АСЦ «DNS» | Коломна | г. Коломна, Дзержинского, д. 2, корп. а | 495 | 280-72-60 |
| ООО «Гамбит» | Комсомольск-на-Амуре | г. Комсомольск-на-Амуре, пер. Братский, д.4 корп.2 | 4217 | 59-56-51, 8-909-887-66-59 |
| ИП Благовещенская М.Н. | Кострома | г. Кострома, ул. Коммунаров, д.5 | 4942 | 300-107,639-723 |
| ИП Новоженцев И.Ю. | Краснодар | г. Краснодар, ул. Ростовское шоссе, д.22/4, территория ОАО «Краснодарстрой» | 861 | 224-93-48 |
| Краснодар-Техсервис Плюс | Краснодар | г. Краснодар, ул. Леваневского, д.106, корпус Б | 861 | 274-45-24 |
| М-сервис-ЮГ | Краснодар | г. Краснодар, ул. Лувьяненко, д. 103, офис 55 | 861 | 222-64-13 |
| АСЦ "Электроальянс" | Красноярск | г. Красноярск, ул. Спандарина, д.7 | 391 | 293-54-33;8 (953) 593-40-33 |
| Город мастеров | Красноярск | г. Красноярск, ул. Высотная , д. 9Г | 391 | 2054747 |
| ДОН-ТВ СЕРВИС | Красноярск | г. Красноярск , ул.Железнодорожников, д.11 | 3912 | 21-46-51 |
| ООО «КРАСАЛСЕРВИС» | Красноярск | г. Красноярск, пер. Светлогорский, дом.2, неж.помещение № 358 | 3912 | 277-29-81 |
| ООО "Заурал Монтаж Сервис" | Курган | г. Курган, ул.Пичугина, д.9 | 3522 | 55-58-44 |
| ИП Сабельников Александр Иванович | Курск | г. Курск, пр-т Энтузиастов д.1Б | 4712 | 58-72-73 |
| Маяк+ | Курск | г. Курск, ул. Студенческая, д. 36-а, г. Курск, ул. Сумская, 37б | 4712 | 35-04-91, 50-85-90 |
| Экран Сервис Лимитед | Курск | г. Курск, ул. Добролюбова,17 | 4712 | 56-75-55; 54-74-24/25 |
| УмныйБыт Сервис | Ленинградская | Краснодарский край, станция Ленинградская, ул.Жлобы, д. 57Г | 86145 | 3-78-74 |
| ИП Соболев Г.Ю. | Липецк | г. Липецк, ул. Мичурина, д.46 | 4742 | 40-10-72 |
| ИП Андрищенко А.С. | Майкоп | г. Майкоп, ул. Курганная, д.328 | 8772 | 53-06-39 |
| Электрон-Сервис Майкоп | Майкоп | г. Майкоп, ул. Димитрова, 25 | 8772 | 575837;556238 |
| АСЦ Техник ISE | Махачкала | г. Махачкала, пр-т. Акушинского,14линия, д.21 | 8722 | 642394,642895 |
| ООО "Росам" | Махачкала | г. Махачкала, ул. М. Гаджиева, д.164 | 8722 | 933073 |
| ООО "Сервисный центр МЕГОПЛАНТ" | Минск | г. Минск, пр-т Пушкина, д.50-1а | 10375 | 204-30-55, 256-94-54 |
| ИП Кутузов С.В. | Мончегорск | г. Мончегорск, Никелевое шоссе, д.12Б | 81536 | 7-29-54 |
| ООО «Кристалл» | Москва | г. Москва, Югорский проезд, д. 2 с.1 | 495 | 230-23-01 |
| Рубин | Москва | г. Москва, ул. Адмирала Макарова, д.2 | | 8(925)1462423 |
| СЦ "Квантис" (ремонт кондиционеров) | Москва | г. Москва, ул. Филевский бульвар, дом 10, корп.3 | 495 | 495 255-02-05 |
| АСЦ «DNS» | Москва | г. Москва, ул. Люблинская, д. 112 | 495 | 280-72-60 |
| ООО «Электроника Сервис» | Мурманск | г. Мурманск, ул.Гвардейская, д.3 | 8152 | 52-71-77 |
| ТриО | Набережные Челны | г. Набережные Челны, пр. Вахитова д.20 | 8552 | 59-77-13;35-90-02;35-90-42;38-12-46 |
| Альфа-Сервис | Нальчик | г. Нальчик, пр. Ленина, д. 24 | 8662 | 77-28-78; 42-04-30; 42-12-21 |
| Смоленский Г.В | Находка | г. Находка, ул. Павлова, 11 | 4236 | 69-78-67 |
| ООО "Синтез" | Нижний Новгород | г.Нижний Новгород, ул. Бекетова, д.10а | 831 | 412-44-90 |
| ООО «МВ-Сервис» | Новокузнецк | г. Новокузнецк, пр. Кузнецкстроевский, д. 44 | 3843 | 46-94-00 |
| АВС Центр | Новомосковск | г. Новомосковск, Донской проезд, д.4 | 48762 | 6-99-20; 3-45-07 |
| ООО "ТехноТрейд" | Новороссийск | г. Новороссийск, пр. Дзержинского ул. Южная, д.224/3 | 8617 | 766-106, 918-987-25-25; 8(967)653-81-33(Анапа) |
| АБТ Сервис | Новосибирск | г. Новосибирск, ул.Королева д.17А, офис 12 | 383 | 334-05-32;334-05-30;334-05-34 |
| ООО «Бирюса» | Новосибирск | г.Новосибирск, ул.Первомайская,220 | 383 | 337-16-16 |
| ООО СЦ "Ремиг" | Новосибирск | г. Новосибирск, ул. Титова, д.25 | 383 | 343-67-11 |
| СЦ "SIB-Мастер" | Новосибирск | г. Новосибирск, Микрорайон Горский, д.61 | 383 | 355-52-99, 357-14-98 |
| КВИТ | Новочебоксарск | г. Новочебоксарск, ул.Винокурова , д.48, оф.215 | | 89033597215 |
| Бондаренко А.Е. | Новошахтинск | г. Новошахтинск, ул. Веселая, д. 175 | | 8-904-500-24-41;89085002310 |
| АСЦ «DNS» | Одинцово | г. Одинцово, ул. Свободы, д. 1 | 495 | 280-72-60 |
| ООО "Бытсервис" | Омск | г. Омск ул. Герцена , д.270 | 3812 | 24-99-64;48-38-03 |
| ООО "АРС" | Орел | г. Орел, ул. Революции, д. 1 | 4862 | 55-60-14 |
| ООО "Сервисбытехника" | Оренбург | г. Оренбург, ул. Конституции СССР, д.4 | 3532 | 66-50-03 |
| ООО "Гранд-Сервис" | Орск | г. Орск, пр. Ленина, д.11г.Орск, ул. Грозненская д. 11 | 3537 | 20-60-70;89877960019 |
| АИС-СЕРВИС | Орск | г. Орск, ул. Батумская д.25 | 3537 | 372-383 |
| ООО «Орбита-Сервис» | Пенза | г. Пенза, ул. Карпинского, д.2 | 8412 | 94-04-45 |
| Евро-Сервис | Пермь | г. Пермь, ул. Крисанова, 29, ул. Большевикская, 194; ул. Анри Барбюса, 60 | 342 | 238-33-80; 236-30-33; 236-13-94 |
| Импорт-сервис | Пермь | г. Пермь, ул. Инженерная, д.10 | 342 | 266-12-60; 265-69-83 |
| РТВ-сервис | Пермь | г. Пермь, ул. Мира, д. 55 | 3422 | 26-97-78; 20-08-48 |
| ООО «Зималетто» | Петрозаводск | г.Петрозаводск, проезд. Автолюбителей, д.11 | 8142 | 63 19 96 |
| ИП Щегрениц Александр Викторович | Прокопьевск | г. Прокопьевск, пр. Гайдара, 26 (вход с обратной стороны дома) | | 8(923)476-31-32, 8(951)182-77-66 |
| Сервис-центр по ремонту телевидиотехники | Прохладный | г. Прохладный, ул. Свободы, д. 137 | 86631 | 4-51-45 |

| Название | Город | Адрес | Код города | Телефон |
|--------------------------------------|-----------------|---|------------|--|
| Ремонт и Сервис | Псков | г. Псков, ул. Кузбасской дивизии д.6, 1 этаж | 8112 | 538650, 538630 |
| АСЦ " Полисервис" | Ятигорск | г. Ятигорск, ул. 1-я Набережная, д.32, корп. 4 | 8793 | 33-17-29; 33-93-69 (доб. 104) |
| АСЦ "ЮГ-Сервис" | Ятигорск | г. Ятигорск, ул. Дзержинского, д.71 | 8793 | 33-55-43, (928) 357-36-16 |
| ИП Сериков А.Ю. | Ятигорск | г. Ятигорск ул. 5-ый Переулоч, д.13 | 8793 | 987-011; 8(918)743-69-46 |
| Мастер | Ростов-на-Дону | г. Ростов-на-Дону, ул. 50-летия Ростсельмаша, д.1/52 | 863 | 219-21-12;8-800-100-51-52 |
| ООО "Максим-Сервис" | Ростов-на-Дону | г. Ростов-на-Дону, ул. Евдокимова, д.37г | 863 | 227-06-91, 2-504-777 |
| ООО "ТРАНССЕРВИС - Ростов" | Ростов-на-Дону | г. Ростов-на-Дону, пр. Королёва, д.7/19 | 863 | 299-65-36, 299-65-37, 299-65-38 |
| Транс-экспедиция | Рыбинск | г. Рыбинск, пр-т Серова, 8 | 4855 | 55-65-72; 26-32-83; 28-65-10 |
| ИП Грачев О.А. | Рязань | г. Рязань, ул. Новая, 51 Г | 4912 | 21-02-19; 28-39-93 |
| Видео-Сервис Самара | Самара | г. Самара Московское шоссе 24 км, д. 5 | 846 | 225-12-73 |
| Видикон-Сервис | Самара | г. Самара, ул. Мориса Тореза, д.137 | 846 | 262-62-62 |
| ИП Дементьев Алексей Николаевич | Самара | г. Самара, ул Енисейская, д.52 офис 8,9 | 846 | 931-85-46 |
| ООО "Спец-Мастер" | Самара | г. Самара, ул. Ленинская, д.56/Ленинградская, д.100 | 846 | 990-37-51 |
| ООО «Спектр-В» | Самара | г. Самара, проспект Карла Маркса, д. 360а, офис 8 | 846 | 977-36-58, 8(917)118-45-82 |
| Авторизованный Центр «Пионер Сервис» | Санкт-Петербург | г. Санкт-Петербург, Лиговский проспект, дом 52, литер А | 812 | 324-75-33 |
| ГАРД-ТЕХНО | Санкт-Петербург | г. Санкт-Петербург, ул. Харченко, д. 4 | 812 | 295-31-96; 295-36-75 |
| ООО "Аманит" | Санкт-Петербург | г. Санкт-Петербург, ул. Мгинская, д. 7, лит. А, пом. 4Н | 812 | 703-55-24,405-75-02 |
| ООО «ТРАНССЕРВИС-Петербург» | Санкт-Петербург | г. Санкт-Петербург, Загребский бульвар, д.33, помещение 7Н лит. А | 812 | 701-73-97, 309-59-69 |
| Видео-Сервис | Саранск | г. Саранск, ул. В. Терешковой, 18 А | 8342 | 24-98-58; 57-19-19 |
| ООО "Телеателье Союз" | Саранул | г. Саранул, ул. Советская, д.88 | 3414 | 732614;89124529150 |
| Галактика 17 Лтд. | Саратов | г. Саратов, Железнодорожная, 29 (Б. Казачья, 111) | 8452 | 511182; 512094 |
| Сар-сервис | Саратов | г.Саратов,4-ый Вакуровский пр-д, д.4 | 8452 | 51-00-99, 20-03-85 |
| ТРАНССЕРВИС-Саратов | Саратов | г.Саратов, ул.Большая Садовая, д.95 | 8452 | 52-84-58, 52-84-72, 52-84-73 |
| Варенбуд В.И. | Северодвинск | г. Северодвинск, ул. Бойчука, д. 3, 1 этаж, 2 подъезд | | +79539306865 |
| АСЦ "Крым Сервис" | Симферополь | Республика Крым, г. Симферополь, пер. Шаталова, д.6 | | 7(978)816-12-99, +7(978)052-35-75 |
| ООО "ПП "ГЛАЙС" | Смоленск | г. Смоленск. ул.Крупской, д.44; ул. 25 Сентября, д. 50 | 4812 | 45-05-13; 62-29-79; 8-920-333-09-44; 8-915-645-56-33 |
| Ремонт бытовой техники | Соликамск | г. Соликамск, ул. Белинского, д.11 | 34253 | 28526 |
| ООО "Союз-Сервис" | Сочи | г. Сочи, ул. Горького, д.89 | 862 | 264-33-22, 8(988)233-60-88 |
| ООО «Техно-Сервис» | Ставрополь | г. Ставрополь, ул. 7-я Промышленная, д. 6 | 8652 | 395530 |
| СЦ "Ремонт-Сервис" | Ставрополь | г. Ставрополь, ул. Пирогова, д.37, офис11 | 8652 | 55-17-48 |
| Экспресс-Сервис | Старый Оскол | г. Старый Оскол, мкр. Олимпийский, д.7 | 4725 | 42-41-00 |
| ТехСервис | Сыктывкар | г. Сыктывкар, Гаражная, 25 | 8212 | 29-12-20; 22-95-29 |
| ООО "ФВТЗ Витязь" | Таганрог | г. Таганрог, ул.Ломоносова, д.59/1 | 8634 | 32-32-55 |
| Вега-Сервис | Тамбов | г. Тамбов, ул Киквидзе, 69 | 4752 | 73-94-01; 73-94-03 |
| СЦ "Баланс-Р" | Тамбов | г. Тамбов, бульвар Строителей, д. 2Б | 8953 | 700-16-76 |
| ИП Виноградов А. Ю. | Тверь | г. Тверь, ул. Московская, д. 88/15 | | 8-952-060-05-10 |
| ООО «СЕРВИС СПЕКТР» | Тверь | г. Тверь, б-р Шмидта д.18 | 4822 | 47-65-65, 47-58-58 |
| Стэко-сервис | Тверь | г. Тверь, пр-т Чайковского, д.6 | 4822 | 32-00-23,35-40-81 |
| Электроник Сервис Центр | Тверь | г. Тверь, ул. Циммервальдская, д. 24 | 4822 | 35-35-30; 34-75-56 |
| АСЦ «DNS» | Тверь | г. Тверь, пр-т Чайковского 28/2, здание Тверьгеофизика | 495 | 280-72-60 |
| Бытовик | Тобольск | г. Тобольск, 6 мкр-он, строение 14 | 3456 | 27-34-39 |
| СТЭРИОН ТОЛЬЯТТИ | Тольятти | г. Тольятти, ул. 40 лет Победы, д. 30, оф. 5 | 8482 | 53-76-44 |
| Се-сервис | Томск | г. Томск, ул. Герцена, д. 43Б , 2 этаж, 3 офис | 3822 | 255-614; 8-953-929-2699 |
| ООО "Планар" | Туапсе | г.Туапсе, Кронштадская ул. д2 | 86167 | 23388, 30649, 29821 |
| ООО "К-сервис" | Тула | г. Тула, ул. Ф.Энгельса, д. 89 | 4872 | 32-56-07 |
| Ваш дом | Тюмень | г. Тюмень, ул. Ватутина, д.55 | 3452 | 99-49-09; 46-69-91 |
| ООО «Пульсар» | Тюмень | г.Тюмень, ул.Республики, д.169/5 | 3452 | 20-82-65; 75-95-08 |
| СЦ Канифоль | Тюмень | г. Тюмень, ул. Николая Зелинского, д.24 | | 8(929)269-56-60 |
| Электрон | Улан-Удэ | г. Улан-Удэ, ул. Тракторная, д.14 | 3012 | 55-17-45 |
| ООО «Планета-Сервис» | Ульяновск | г. Ульяновск, ул. Кирова, д.59 | 9603 | 721961 |
| СОВРЕМЕННЫЙ СЕРВИС | Ульяновск | г. Ульяновск, ул.Металлистов, д.16/7 | 8422 | 73-29-19, 73-44-22 |
| СЦ "Скала" | Ульяновск | г. Ульяновск, ул. Марата, д. 86, оф. 407 | 8422 | 41-74-70 |
| ООО «Техносервис» | Уссурийск | г. Уссурийск, ул. Советская, д.96 | 4234 | 33-53-05, 33-51-80 |
| ООО «ПРОремонт Уфа» | Уфа | г. Уфа, проспект Салавата Юлаева, д. 59 | 347 | 2524697 |
| Сервис-Центр Регион | Уфа | г. Уфа, ул. Аксапова, д. 73 | 347 | 251-13-27; 251-79-79; 223-60-60 |
| 9 Жизней | Хабаровск | г. Хабаровск , Амурский бульвар, д.47 | 4212 | 61-76-03 |
| ЦТО «Альфа-Сервис» | Ханты-Мансийск | г. Ханты-Мансийск, ул. Обская, д. 29; г. Урай, 2-й мкр., д. 46 | 3467 | 30-00-01;30-00-05;35-67-00;35-67-01 |
| ООО «ВТИ-Сервис» | Чебоксары | г. Чебоксары, пр. М.Горького, д.32/25 | 8352 | 410373;431532 |
| ЗАО "Телерадиосервис" | Чебоксары | г.Чебоксары, ул.Гагарина, д.36 | 8352 | 63-20-98 |
| ООО РСЦ «Подебус» | Челябинск | г. Челябинск, ул. Ворошилова, д.57 В | 351 | 2251313, 2361240 |

| Название | Город | Адрес | Код города | Телефон |
|----------------------------|-----------|---|------------|--|
| Рембыттехника | Челябинск | г. Челябинск, ул. Производственная, 86 | 351 | 239-39-31 |
| ИП Эдиев Анвар Хамитбиевич | Черкесск | г. Черкесск, ул. Балахонова 71. | | 89283852221;89283852242 |
| CS-75 | Чита | г. Чита, ул. Ингодинская, д.11 | | 7-929-485-9091 |
| АСЦ "Видеотехника" | Шахты | г. Шахты, Победы Революции пр-т, д.111к1, оф126 | 8636 | 28-31-41, 8-928-629-13-97, 8-918-890-23-37 |
| АСЦ «DNS» | Щелково | г.Щелково, ул. Свирская, д.2 | 495 | 280-72-60 |
| СЦ "ЯрСервис" | Ярославль | г. Ярославль, Ленинградский пр-т, д.52в | 4852 | 900-242, 283-300, 284-400 (доб.203) |

Адреса и телефоны авторизованных сервисных центров регулярно обновляются на сайте SHIVAKI.COM в разделе СЕРВИС.

ОПРЕДЕЛЕНИЕ ДАТЫ ПРОИЗВОДСТВА ТОВАРА ПО СЕРИЙНОМУ НОМЕРУ:



XXXX - номер модели

MM.GG - месяц и год изготовления

YYYYYYYYYYYY - серийный номер товара

Правообладатель: Шиваки (Джэпен) Индастриз Лимитед (Shivaki (Japan) Industries Limited), 2001, Централ Плаза, 18 Харбор Роуд, Ванчай, Гонконг (2001, Central Plaza, 18 Harbor Road, Wanchai, Hong Kong)

Изготовлено: По заказу Шиваки (Джэпен) Индастриз Лимитед (Shivaki (Japan) Industries Limited), 2001, Централ Плаза, 18 Харбор Роуд, Ванчай, Гонконг (2001, Central Plaza, 18 Harbor Road, Wanchai, Hong Kong)

Изготовитель: ООО “Технопарк”

Юридический адрес: Россия, 236010, г. Калининград, ул. Красносельская, д. 80 Б, кв. 43.

Фактический адрес: Россия, 238345, Калининградская обл., г. Светлый, пос. Волочаевское, пер. Спортивный, д. 18.

Дата изготовления указана на наклейке с серийным номером изделия на задней стенке корпуса.

Изготовлено в соответствии с ТУ 27.51.27-010-76108220-2019.

Соответствует требованиям Технического регламента Таможенного союза ТР ТС 004/2011 "О безопасности низковольтного оборудования"; Технического регламента Таможенного союза ТР ТС 020/2011 "Электромагнитная совместимость технических средств".

Гарантийный срок указан в гарантийном талоне.



Срок службы изделия – не менее 5 лет со дня начала эксплуатации.

Продукция компании SHIVAKI.

Сделано в России.