

DEXP

РУКОВОДСТВО ПОЛЬЗОВАТЕЛЯ

Холодильник
DEXP TF210D

Содержание

Меры предосторожности.....	1
Установка	2
Внешний вид	8
Эксплуатация.....	9
Уход	10
Обслуживание.....	10
Возможные проблемы и их решение	11
Утилизация	12
Хранение и транспортировка	13
Технические характеристики	13
Информация об энергоэффективности	14
Дополнительная информация	14

Уважаемый покупатель!

Благодарим Вас за выбор продукции, выпускаемой под торговой маркой DEXP. Мы рады предложить Вам изделия, разработанные и изготовленные в соответствии с высокими требованиями к качеству, функциональности и дизайну. Перед началом эксплуатации прибора внимательно прочитайте данное руководство, в котором содержится важная информация, касающаяся Вашей безопасности, а также рекомендации по правильному использованию прибора и уходу за ним. Позаботьтесь о сохранности настоящего Руководства, используйте его в качестве справочного материала при дальнейшем использовании прибора.

Холодильник-морозильник – это устройство, как минимум одно из отделений которого специально предназначено для хранения свежих пищевых продуктов (отделение для хранения свежих пищевых продуктов) и, как минимум одно другое отделение (морозильное отделение) - для замораживания свежих пищевых продуктов и хранения замороженных пищевых продуктов.

Меры предосторожности

- Вентиляционные отверстия в корпусе прибора должны быть открытыми.
- Не используйте механические устройства или другие приспособления для ускорения процесса разморозки.
- Не повреждайте контур циркуляции хладагента.
- Не помещайте электрические приборы внутрь отделов для хранения продуктов в холодильнике.
- Холодильник должен быть отключен от сети питания по завершению использования и перед началом проведения пользовательского обслуживания.
- Холодильник может использоваться детьми старше 8 лет, лицами с ограниченными физическими, сенсорными или умственными способностями, а также людьми с недостаточным опытом эксплуатации данной бытовой техники, если они были проинструктированы о правилах безопасной эксплуатации и осознают существующую опасность. Детям не разрешается играть с прибором. Дети не должны осуществлять очистку и пользовательское обслуживание холодильника без присмотра взрослых.
- Если кабель питания поврежден, он должен быть заменен авторизованным сервисным центром во избежание поломки оборудования.
- Утилизируйте холодильник согласно требованиям местного законодательства.
- Не храните в холодильнике взрывчатые вещества, например, аэрозольные баллончики.
- Данное оборудование предназначено для использования в бытовых и других похожих условиях, например, в кухнях для персонала в магазинах, офисах и в других рабочих помещениях, в жилых домах на фермах, отелях, мотелях и в других жилых помещениях, в мини-гостиницах (типа «ночлег и завтрак») и в предприятиях общественного питания.



Этот символ обозначает опасность для всех пользователей, кроме специалистов сервисного центра, связанную с обслуживанием или ремонтом, требующим открытия задней крышки холодильника.



Не пытайтесь починить прибор самостоятельно во избежание поражения электрическим током.

Установка

Месторасположение

При выборе местоположения холодильника следует убедиться, что поверхность пола ровная и устойчивая, а помещение хорошо вентилируется. Избегайте размещения прибора рядом с источниками тепла, например, плитой, водонагревателем или батареей отопления. Также избегайте попадания прямых солнечных лучей, так как это может увеличить энергопотребление. Чрезвычайно низкая температура эксплуатации может привести к некорректной работе холодильника. Данный холодильник не предназначен для использования в гаражах или вне помещений. Не следует накрывать холодильник чем-либо.

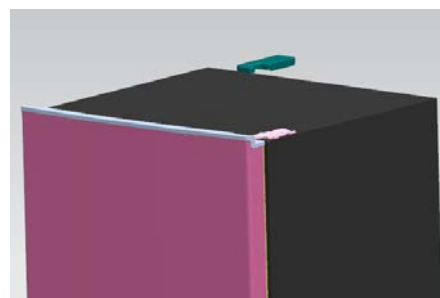
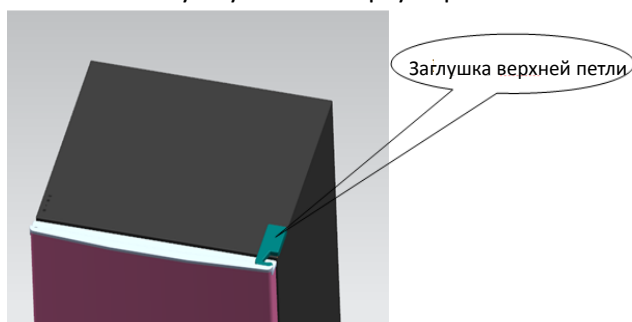
При установке холодильника убедитесь в том, что по бокам имеется 10 см свободного пространства, 10 см с задней стороны и 30 см от верха прибора. Это позволит холодному воздуху свободно циркулировать и улучшит эффективность охлаждения.

Изменение направления открытия дверей

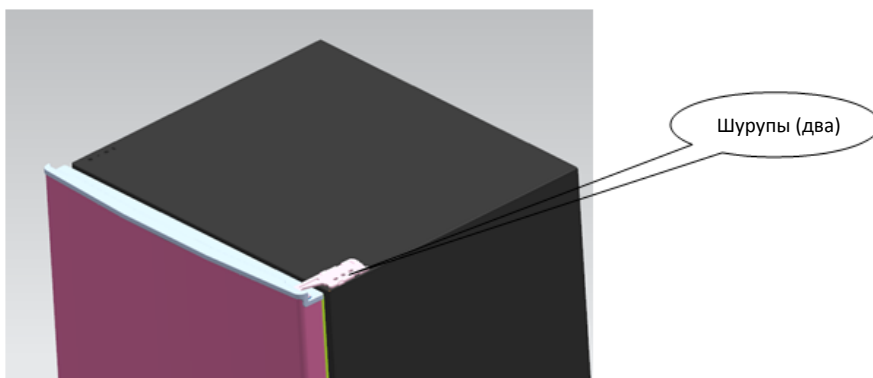
Необходимые инструменты:

Крестовая отвёртка / плоская отвертка / Ключ-шестигранник.

- 1) Снимите заглушку петли вверху справа.

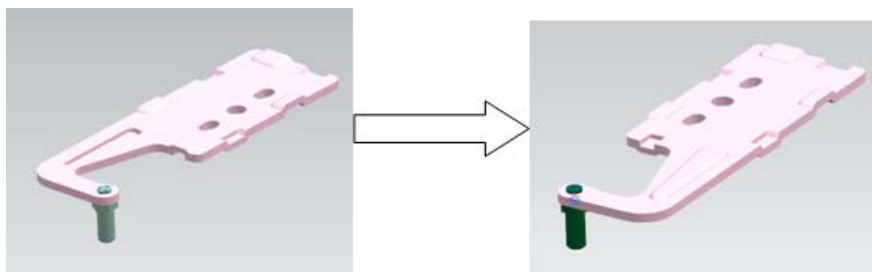


- 2) Открутите шурупы, фиксирующие верхнюю петлю, с помощью крестовой отвертки.

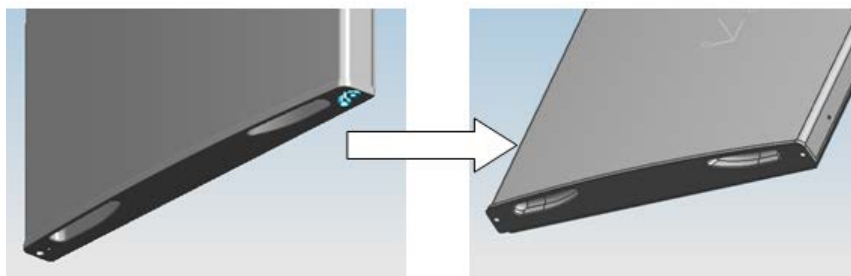


- 3) Переместите верхнюю петлю, верхний ограничитель двери и втулку подшипника на другую сторону.

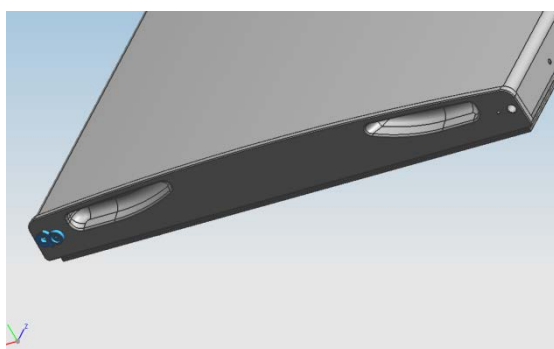
- a) Снимите муфтовую гайку. Вытащите шайбу, переместите оси на другую сторону и зафиксируйте.



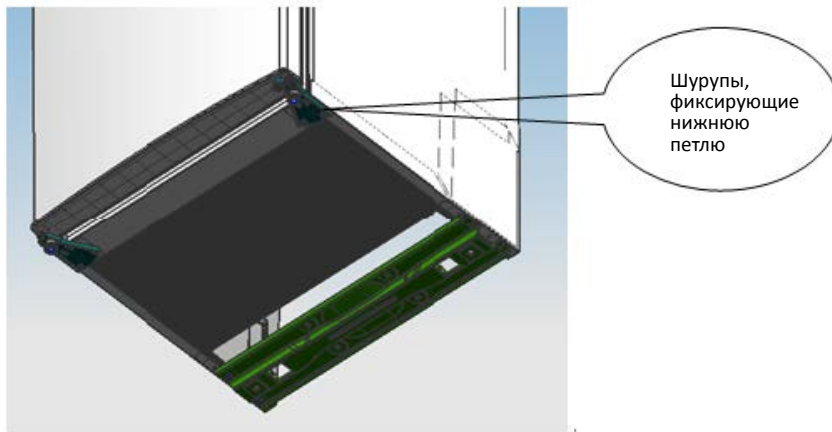
- b) Снимите блок ограничителя двери.



- c) Вытащите второй блок ограничителя двери, зафиксированный шурупом.

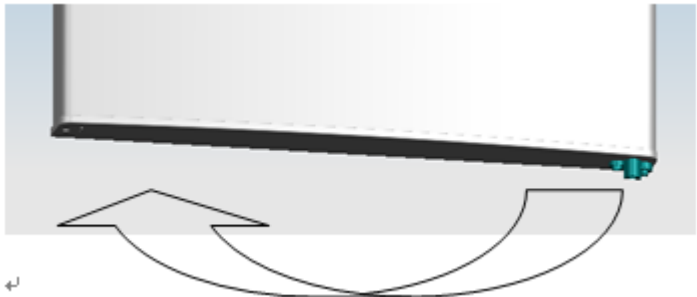


- 4) Крестовой отверткой открутите шурупы, фиксирующие нижнюю петлю.

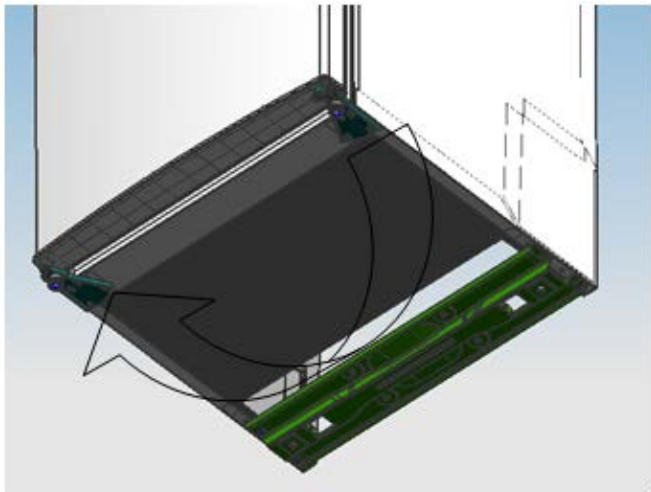


Примечание: угол наклона холодильника с морозильной камерой менее 45°.

- 5) Переместите втулку подшипника и ограничитель снизу двери на другую сторону.



- 6) Переместите нижнюю петлю на другую сторону, зафиксируйте шурупами.



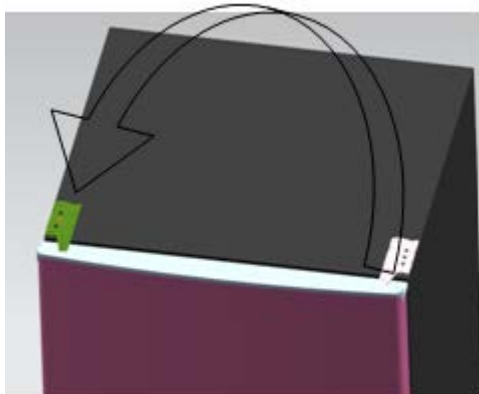
7) Переместите среднюю петлю.



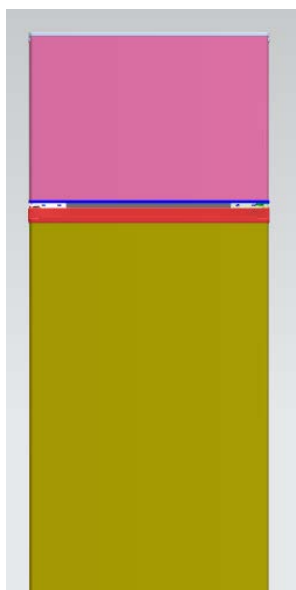
8) Установите нижнюю дверцу, зафиксируйте среднюю петлю.



9) Переместите верхнюю петлю.



10) Установите верхнюю дверцу, зафиксируйте верхнюю петлю и установите заглушку.



11) Установите четыре завинчивающихся крышки и два держателя в соответствующие позиции.

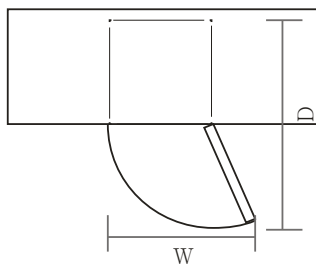
- Убедитесь, что холодильник отключен от сети и пуст.
- Отрегулируйте две регулировочных ножки на максимальную высоту.
- Рекомендуется выполнять данное действие с чьей-нибудь помощью.

12) Отрегулируйте уровень холодильника.



Требования к дверному пространству

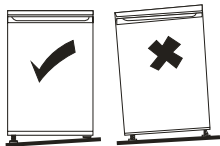
Дверь холодильника должна открываться полностью, как показано на схеме ниже:



Ш×Д≥902×1052 мм

Регулировка по уровню

Отрегулируйте уровень холодильника с помощью регулировочных ножек спереди. Если холодильник установлен не по уровню, дверь и магнитные уплотнители будут закрываться неплотно. Перед началом использования убедитесь, что ножки холодильника касаются земли.



Очистка холодильника перед началом использования.

Протрите холодильник изнутри слабым раствором соды. Затем промойте теплой водой с помощью мягкой губки или ткани. Помойте полки и корзины для овощей и фруктов в теплой мыльной воде и тщательно высушите перед установкой в холодильник.

Протрите холодильник снаружи влажной тряпочкой.

Более подробная информация указана в разделе «Уход».

Перед началом использования

- Не повреждайте кабель питания, не используйте прибор, если кабель питания или сетевая вилка повреждены или изношены.
- Не храните в холодильнике горючие, взрывчатые, летучие или коррозионные вещества во избежание порчи оборудования или возгорания.
- Во избежание возгорания не храните горючие вещества рядом с холодильником.
- Данный холодильник является бытовым прибором, предназначенным только для хранения продуктов. В соответствии с национальными стандартами бытовые холодильники не предназначены для хранения медикаментов, крови и других биологических материалов.
- Не помещайте бутилированные или герметичные емкости с жидкостью, например, пиво или напитки в бутылках, в морозильную камеру во избежание разрыва бутылок и других повреждений.
- Прежде чем начать хранение продуктов, включите холодильник на 24 часа, чтобы убедиться, что он работает корректно, а также, чтобы температура достигла необходимого уровня.



Перед включением в сеть.

Следует убедиться, что сетевая розетка соответствует параметрам вилки холодильника, идущей в комплекте.



Перед включением холодильника.

Включайте холодильник не раньше, чем через два часа после его транспортировки.

Аксессуары

В комплекте с холодильником поставляются полки для хранения.

Чтобы установить полку, вставьте её в специальные пазы на боковых стенках холодильника и задвиньте до упора. При необходимости извлечения полки, потяните её на себя. Исходя из ваших потребностей, вы можете убрать одну или несколько полок, или ящиков холодильника, чтобы увеличить пространство для хранения продуктов.

Внешний вид



**Все изображения приведены для справки и могут отличаться от реального устройства.*

Эксплуатация

Включение холодильника

Регулятор температуры находится на правой боковой стенке холодильника.

- Положение «**Off**»: выключить холодильник.
- Положение «**Min**»: небольшая температура охлаждения.
- Положение «**Med**»: средняя температура охлаждения (подходит в большинстве случаев).
- Положение «**Max**»: максимальная температура охлаждения.

При повышенной температуре окружающей среды, например, в жаркие летние дни, возможно, потребуется установить максимальную мощность охлаждения (положение регулятора «**Max**»). Если выставить регулятор в положение выше максимального значения, Вы также увеличите скорость охлаждения. При этом компрессор будет работать постоянно для поддержания низкой температуры в морозильном шкафу. При первом использовании морозильного шкафа, установите регулятор термостата в положение «**Med**». Прежде чем, складывать продукты в морозильный шкаф, дождитесь, когда он охладиться полностью. Лучше всего начать использование через 24 часа после включения. Используйте регулятор термостата для контроля температуры.

Шум внутри холодильника

Вы можете заметить некоторый шум во время работы холодильника. Большинство шумов являются нормальным рабочим явлением. Они вызваны циркуляцией жидкого хладагента в системе охлаждения. Использование газов, не содержащих хлорфторуглеродов (фреон), делает этот шум более выраженным. Это не является неисправностью и не влияет на производительность холодильника, а свидетельствует о работе компрессора, который нагнетает хладагент внутри системы.

Советы по хранению продуктов

- 1) Храните приготовленное мясо/рыбу на полке над сырым мясом/рыбой во избежание переноса бактерий. Сырое мясо/рыбу следует хранить в плотно закрытом контейнере, в котором достаточно места для сока. Ставьте контейнер на нижнюю полку.
- 2) Оставляйте пространство между продуктами для циркуляции воздуха внутри холодильника.
- 3) Во избежание распространения запахов и высыхания продуктов, упаковывайте или закрывайте их по отдельности. Фрукты и овощи можно хранить без упаковки.
- 4) Дождитесь пока готовая пища остынет прежде, чем поместить ее в холодильник. Это поможет поддерживать стабильную температуру в камере холодильника.
- 5) Для того, чтобы избежать выхода холодного воздуха из холодильника, постарайтесь ограничить количество открываний. Рекомендуется открывать холодильник только при необходимости положить или достать продукты.

Уход

Разморозка

Холодильник оснащен капельной системой разморозки.

Мытье холодильника внутри и снаружи

Вытащите все полки и корзины для овощей. Чтобы вытащить корзину для овощей уберите нижнюю дверную полку.

Протрите холодильник изнутри слабым раствором соды, а затем промойте теплой водой с помощью мягкой губки или ткани. Вытрите насухо холодильник прежде, чем установить полки и корзину для овощей на место.

Протрите холодильник снаружи влажной тряпочкой, затем протрите насухо обычной полировкой для мебели. Убедитесь, что двери плотно закрыты, чтобы полировка не попала на магнитные уплотнители или в холодильник.

Решетку конденсатора с обратной стороны холодильника можно почистить пылесосом с помощью щетки-насадки.

Советы по уходу

На поверхности холодильника может появляться конденсат. Это может быть связано с изменением температуры в помещении. Вытрите конденсат насухо. Если проблема появляется постоянно, обратитесь в авторизованный сервисный центр.

Обслуживание

Перемещение

При перемещении холодильника держите его по бокам или за основание. Нельзя поднимать холодильник за верхние края.

Замена лампочки

Замена лампочки должна производиться квалифицированными специалистами.

Обслуживание

Холодильник должен обслуживаться специалистами авторизованного сервисного центра, для ремонта должны использоваться только оригинальные запчасти.

Не пытайтесь починить холодильник самостоятельно. Ремонт, производимый некомпетентным лицом, может привести к травмам или вызвать серьезную неисправность, а также лишит Вас права на бесплатное гарантийное обслуживание.

Выключение холодильника в случае длительного простоя

Если холодильник не используется в течение долго времени, отключите его от питания, уберите все продукты и помойте его. Оставьте дверь приоткрытой, чтобы избежать появления неприятного запаха.

Возможные проблемы и их решение

В случае возникновения неисправности проверьте следующие пункты.

Если неисправность не устранена, обратитесь в авторизованный сервисный центр.

Проблема	Решения
Холодильник не работает	<ul style="list-style-type: none">• Проверьте, подключена ли вилка холодильника к электропитанию.• Низкое напряжение.• Сбой питания или разрыв цепи.
Запах	<ul style="list-style-type: none">• Продукты с сильным запахом следует хранить плотно упакованными.• Проверьте, нет ли испорченных продуктов.• Возможно, требуется вымыть холодильник.
Длительная работа компрессора	<ul style="list-style-type: none">• Длительная работа компрессора в летнее время, когда температура окружающей среды выше, является нормальным явлением.• Не помещайте слишком много продуктов в морозильную камеру одновременно.• Не помещайте горячую еду в холодильник. Дайте ей остыть.• Такое возможно при частом открывании дверей холодильника.
Свет в холодильнике не горит	<ul style="list-style-type: none">• Проверьте, подключен ли холодильник к питанию.• Проверьте, не повреждена ли лампочка.
Дверь холодильника не закрывается плотно	<ul style="list-style-type: none">• Слишком много продуктов.• Холодильник наклонен.
Громкие шумы	<ul style="list-style-type: none">• Проверьте, отрегулирован ли холодильник по уровню, равномерно ли расположены продукты.• Проверьте, надежно ли закреплены детали холодильника (двери, полки).• Устройство может издавать небольшой шум, вызванный циркуляцией жидкого хладагента в системе охлаждения. Это нормальное явление, свидетельствующее о работе компрессора

Советы:


- Холодильник может выделять тепло во время работы, особенно в летнее время, это вызвано нагревом радиатора и является нормальным явлением.
- На поверхности холодильника и дверных уплотнителях при высокой влажности окружающей среды может появляться конденсат, это нормальное явление. Вытрите конденсат сухим полотенцем.
- При запуске или отключении холодильник может издавать некоторый шум.

Советы по энергосбережению

- 1) Старайтесь не открывать холодильник слишком часто и надолго, особенно в жаркую или влажную погоду.
- 2) Проверяйте, чтобы холодильник достаточно вентилировался (обеспечьте циркуляцию воздуха за холодильником).
- 3) В обычных температурных условиях устанавливайте термостат на среднюю мощность.
- 4) Прежде чем поместить в холодильник новые продукты (особенно готовые блюда), убедитесь, что они охлаждены до температуры окружающей среды. Перегрузка холодильника может увеличить время работы компрессора. Продукты, которые охлаждаются медленно, могут потерять качество или испортиться.
- 5) Слой льда и изморози увеличивает энергопотребление, и, хотя разморозка производится автоматически, рекомендуется следить, чтобы он не становился более 3-5 мм толщиной.
- 6) Холодильник должен размещаться в самой прохладной части комнаты вдали от источников тепла. Избегайте попадания прямых солнечных лучей.
- 7) Тщательно упаковывайте продукты и насухо вытирайте контейнеры прежде, чем поместить их в холодильник. Это предотвратит образование изморози внутри холодильника.
- 8) Не следует оборачивать корзины для хранения продуктов фольгой, вощеной бумагой или бумажными полотенцами, так как это может нарушать циркуляцию воздуха и снижать эффективность работы холодильника.
- 9) Аккуратно складывайте и маркируйте продукты, чтобы уменьшить время поиска и частоту открываний холодильника. Старайтесь доставать все необходимые продукты за один раз, не держите двери открытыми долгое время.

Утилизация

Экологический способ утилизации гарантирует, что ценное сырье будет переработано и использовано вторично. Хладагент и изоляция холодильника должны утилизироваться специальным образом. Перед тем как утилизировать холодильник, убедитесь, что трубки системы охлаждения не повреждены. Информация о способах утилизации старого холодильника и упаковки от нового холодильника может быть получена в местных муниципальных органах. При утилизации сломайте замки и защелки, а также снимите двери в целях безопасности.

Правильная утилизация	
	Данная маркировка на товаре или его упаковке означает, что данный товар не должен утилизироваться вместе с другими бытовыми отходами. Правильная утилизация изделия поможет предотвратить потенциальное негативное влияние на окружающую среду и здоровье людей, а повторная переработка материалов помогает сохранять природные ресурсы. Для экологически безопасной утилизации старого оборудования воспользуйтесь специальной системой сбора использованных приборов или обратитесь в магазин, где был приобретен товар.

Более подробную информацию о переработке изделия можно получить в местном муниципальном управлении или в магазине, где был приобретен товар.

Хранение и транспортировка

Хранение и транспортировка устройства должны производиться в сухом помещении. Оберегайте устройство от воздействия пыли, грязи, ударов, влаги, огня и т.д.

Технические характеристики

- Климатический класс: N/ST.
- Класс защиты от поражения электрическим током: I.
- Номинальное напряжение/частота: 220 В – 240 В/50 Гц.
- Номинальная мощность: 80 Вт.
- Номинальная сила тока: 0,5 А.
- Энергопотребление: 0.594 кВт.ч/24 ч.
- Класс энергоэффективности: A+.
- Общий объем: 210 л.
- Полезный объем морозильной камеры: 40 л.
- Полезный объем холодильного отсека: 164 л.
- Хладагент, объем: R600a, 47 г.
- Замораживающая способность: 2 кг/24 ч.
- Вес нетто: 38.5 кг.
- Уровень шума: 40 дБ.
- Габариты (ШхДхВ): 55см x 55см x 143см.

Информация об энергоэффективности



Дополнительная информация

Изготовитель: Гуанчжоу Мидеа Хуалин Рефриджирейторс Ко., Лтд.

Шоссе Сингуанси 5, Цяньфэн Комьюнити, Чжуцзян Менеджмент Дистрикт, обл. Наньша, г. Гуанчжоу, Китай. Сделано в Китае.

Уполномоченное изготовителем лицо: ООО «Атлас».

690068, Россия, Приморский край, г. Владивосток, проспект 100-летия Владивостока, дом 155, корпус 3, офис 5.

Товар соответствует требованиям технического регламента Таможенного союза:

- ТР ТС 004/2011 "О безопасности низковольтного оборудования";
- ТР ТС 020/2011 "Электромагнитная совместимость технических средств".

Товар соответствует требованиям технического регламента Евразийского экономического союза ТР ЕАЭС 037/2016 "Об ограничении применения опасных веществ в изделиях электротехники и радиоэлектроники".

Спецификации, информация о продукте, его комплектация и функционал могут быть изменены без предварительного уведомления пользователя.

Фактический интерфейс устройства может отличаться от представленного в данном руководстве.

EAC

Товар изготовлен (мм.гггг): _____

v.11

www.dexp.club