

ESF2400OW
ESF2400OH
ESF2400OK
ESF2400OS



RU Посудомоечная машина
UK Посудомийна машина

Инструкция по эксплуатации
Інструкція

2
22



Electrolux

СОДЕРЖАНИЕ

1. СВЕДЕНИЯ ПО ТЕХНИКЕ БЕЗОПАСНОСТИ.....	3
2. УКАЗАНИЯ ПО БЕЗОПАСНОСТИ.....	5
3. ОПИСАНИЕ ИЗДЕЛИЯ.....	6
4. ПАНЕЛЬ УПРАВЛЕНИЯ	7
5. ПРОГРАММЫ	8
6. ЕЖЕДНЕВНОЕ ИСПОЛЬЗОВАНИЕ.....	10
7. ПОЛЕЗНЫЕ СОВЕТЫ.....	14
8. УХОД И ОЧИСТКА.....	15
9. ПОИСК И УСТРАНЕНИЕ НЕИСПРАВНОСТЕЙ.....	16
10. УСТАНОВКА.....	19
11. ТЕХНИЧЕСКИЕ ДАННЫЕ.....	20

МЫ ДУМАЕМ О ВАС

Благодарим вас за приобретение прибора Electrolux. Вы выбрали изделие, за которым стоят десятилетия профессионального опыта и инноваций. Уникальное и стильное, оно создавалось с заботой о вас. Поэтому когда бы вы ни воспользовались им, вы можете быть уверены: результаты всегда будут превосходными.

Добро пожаловать в Electrolux!

На нашем веб-сайте вы сможете:



Найти рекомендации по использованию изделий, руководства по эксплуатации, мастер устранения неисправностей, информацию о техническом обслуживании:

www.electrolux.com/webselfservice



Зарегистрировать свое изделие для улучшения обслуживания:

www.registerelectrolux.com



Приобрести дополнительные принадлежности, расходные материалы и фирменные запасные части для своего прибора:


www.electrolux.com/shop

ПОДДЕРЖКА ПОТРЕБИТЕЛЕЙ И СЕРВИСНОЕ ОБСЛУЖИВАНИЕ

Мы рекомендуем использовать оригинальные запчасти.

При обращении в сервис-центр следует иметь под рукой следующую информацию: модель, продуктовый номер (PNC), серийный номер. Данная информация находится на табличке с техническими данными.

 **Внимание / Важные сведения по технике безопасности.**

 **Общая информация и рекомендации**

 **Информация по охране окружающей среды**

Право на изменения сохраняется.

1. ⚠ СВЕДЕНИЯ ПО ТЕХНИКЕ БЕЗОПАСНОСТИ

Перед установкой и эксплуатацией прибора внимательно ознакомьтесь с приложенным руководством. Производитель не несет ответственности за какие-либо травмы или ущерб, возникший вследствие неправильной установки или эксплуатации. Всегда храните данное руководство под рукой в надежном месте для последующего использования.

1.1 Общие правила техники безопасности

- Прибор предназначен для домашнего бытового и аналогичного применения, например:
 - в сельских жилых домах; в помещениях, служащих кухнями для обслуживающего персонала в магазинах, офисах и на других рабочих местах;
 - для использования клиентами отелей, мотелей мини-гостиниц типа «ночлег и завтрак» и других мест проживания.
- Не вносите изменения в параметры данного прибора.
- Рабочее давление воды (минимальное и максимальное) должно находиться в пределах 0.3 (0.03) / 10 (1) бар (МПа)
- Не превышайте максимальное количество 6 комплектов посуды.
- В случае повреждения шнура питания во избежание несчастного случая он должен быть заменен изготовителем, авторизованным сервисным центром или специалистом с аналогичной квалификацией.
- Укладывайте ножи и столовые приборы с заостренными концами в корзину для столовых приборов либо острыми концами вниз, либо в горизонтальном положении лезвиями вниз.

- Не оставляйте прибор с открытой дверцей без присмотра, чтобы случайно не наступить на дверцу.
- Перед выполнением любых операций по чистке и уходу выключите прибор и извлеките вилку сетевого шнура из розетки.
- Не используйте для чистки прибора водоразбрызгиватели высокого давления или пар.
- Если в днище прибора имеются вентиляционные отверстия, они не должны перекрываться (например, ковром).
- При подключении прибора к водопроводу должны использоваться новые поставляемые с ним комплекты шлангов. Использовать старые комплекты шлангов нельзя.

1.2 Безопасность детей и лиц с ограниченными возможностями

- Данный прибор может эксплуатироваться детьми, если их возраст превышает 8 лет, и лицами с ограниченными физическими, сенсорными или умственными способностями и с недостаточным опытом или знаниями только при условии нахождения под присмотром лица, отвечающего за их безопасность, или после получения соответствующих инструкций, позволяющих им безопасно эксплуатировать электроприбор и дающих им представление об опасности, сопряженной с его эксплуатацией.
- Детям в возрасте от 3 до 8 лет, а также лицам с ярко выраженными и комплексными нарушениями здоровья запрещается находиться рядом с прибором, если только за ними не обеспечивается постоянный надзор.
- Детям младше 3 лет запрещается находиться рядом с прибором, если только за ними не обеспечивается постоянный надзор взрослых.

- Не позволяйте детям играть с прибором.
- Храните моющие средства вне досягаемости детей.
- Не подпускайте детей и домашних животных к прибору, когда его дверца открыта.
- Очистка и доступное пользователю техническое обслуживание прибора не должно производиться детьми без присмотра.

2. УКАЗАНИЯ ПО БЕЗОПАСНОСТИ

2.1 Установка

- Удалите всю упаковку и вывинтите транспортировочные болты.
- Не устанавливайте и не подключайте прибор, имеющий повреждения.
- Не устанавливайте и не эксплуатируйте прибор в помещениях с температурой ниже 0°C.
- Следуйте приложенным к прибору инструкциям по его установке.
- Не перемещайте прибор, не отключив его от сети электропитания.

2.2 Подключение к электросети



ВНИМАНИЕ!

Существует риск пожара и поражения электрическим током.

- Прибор должен быть заземлен.
- Убедитесь, что параметры, указанные на табличке с техническими данными, соответствуют характеристикам электросети.
- Включайте прибор только в установленную надлежащим образом электророзетку с защитным контактом.
- Не используйте тройники и удлинители.
- Позаботьтесь о том, чтобы не повредить вилку и сетевой кабель. В случае необходимости замены сетевого шнура она должна быть

выполнена нашим авторизованным сервисным центром.

- Вставляйте вилку сетевого кабеля в розетку только по окончании установки прибора. Убедитесь, что после установки прибора к вилке электропитания имеется свободный доступ.
- Для отключения прибора от электросети не тяните за кабель электропитания. Всегда беритесь за саму вилку.
- Данный прибор соответствует директивам Е.Е.С.
- Только для Великобритании и Ирландии. Данный прибор оснащен вилкой, рассчитанной на ток 13 А. При замене предохранителя в вилке электропитания следует использовать только предохранитель номиналом 13 А ASTA (BS 1362).

2.3 Подключение к водопроводу

- Не повреждайте шланги для воды.
- Перед подключением к новым или давно не использовавшимся трубам, а также в случае, если производились ремонтные работы или устанавливались новые устройства (счетчики воды и т.д.) дайте воде стечь, пока она не станет прозрачной и чистой.
- В ходе и по окончании первого использования прибора убедитесь в отсутствии видимых утечек воды.
- Если наливной шланг поврежден, немедленно закройте кран подачи

воды и выньте вилку сетевого шнура из розетки. Обратитесь в авторизованный сервисный центр для замены наливного шланга.

2.4 Эксплуатация

- Не садитесь и не вставляйте на открытую дверцу.
- Моющие средства для посудомоечных машин представляют опасность. Следуйте правилам по безопасному обращению, приведенным на упаковке моющего средства.
- Не пейте воду и не играйте с водой из прибора.
- Не извлекайте посуду из прибора до завершения программы. На посуде может остаться некоторое количество моющего средства.
- Если открыть дверцу прибора во время выполнения программы, из него может вырваться горячий пар.

- Не помещайте на прибор, рядом с ним или внутрь него легковоспламеняющиеся вещества или изделия, пропитанные легковоспламеняющимися веществами.

2.5 Утилизация



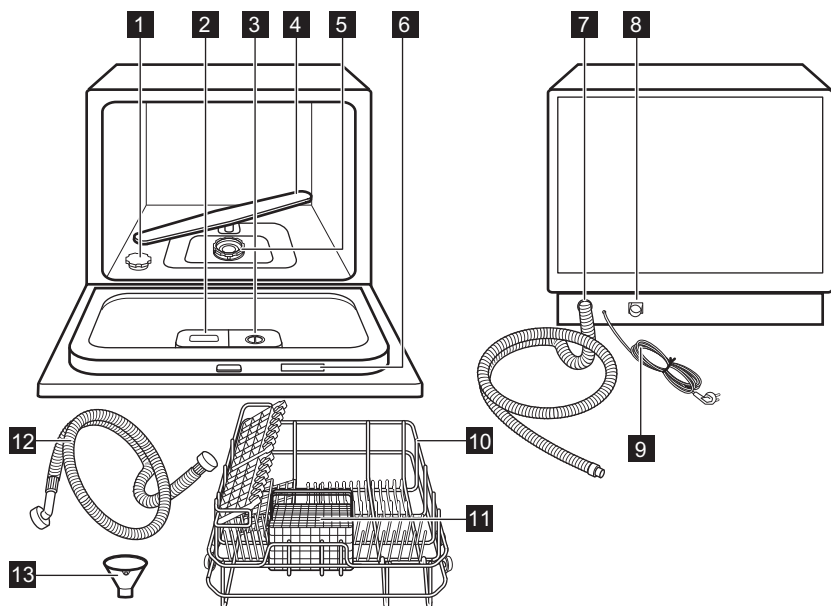
ВНИМАНИЕ!

Существует опасность травмы или удущья.

- Отключите прибор от электросети.
- Отрежьте и утилизируйте кабель электропитания.
- Удалите защелку дверцы, чтобы предотвратить риск ее запания при попадании внутрь прибора детей и домашних животных.

3. ОПИСАНИЕ ИЗДЕЛИЯ

3.1 Общий обзор

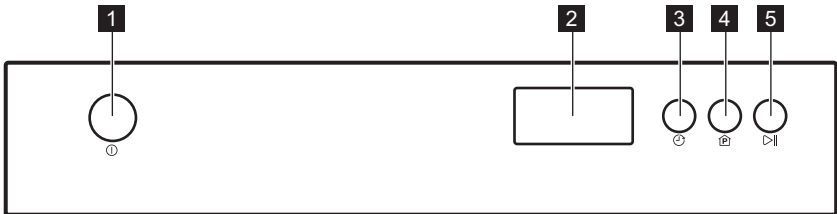


1 Емкость для соли

2 Дозатор моющего средства

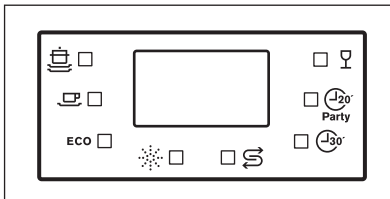
- 3** Дозатор ополаскивателя
- 4** Разбрызгиватель
- 5** Фильтры
- 6** Табличка с техническими данными
- 7** Сливной шланг
- 8** Штуцер для подсоединения наливного шланга
- 9** Сетевой кабель
- 10** Корзина
- 11** Корзина для столовых приборов
- 12** Наливной шланг
- 13** Воронка

4. ПАНЕЛЬ УПРАВЛЕНИЯ





- 1** Кнопка «Вкл/Выкл»
- 2** Дисплей
- 3** Отсрочка пуска
- 4** Программы
- 5** Пуск/Пауза

4.1 Индикаторы








Индикатор	Описание
	Программа Intensive
	Программа Normal
eco	Программа ECO
	Ополаскиватель
	Соль
	Программа Quick Plus

Индикатор	Описание
	Программа 20 min party
	Программа Glass

5. ПРОГРАММЫ

5.1 Программы

Про- грамма	Степень загряз- ненно- сти Тип за- грузки	Этапы цикла	Предва- ритель- ная мойка с мою- щим сред- ством / основная мойка	Про- дол- жи- тель- ность (мин)	Энер- гопо- тре- бле- ние (кВт·ч)	Вода (л)	Опола- скива- тель
 Intensive	Сильные, присохшие загрязнения Сковороды, кастрюли, формы для запекания	<ul style="list-style-type: none"> • Предварительная мойка 50°C • Мойка, 70°C • Ополаскивание, 70°C • Сушка 	3 г / 15 г	140	0.9	10.0	ДА
 Normal	Обычная загрязненность Кастрюли, тарелки, бокалы, сковороды	<ul style="list-style-type: none"> • Предварительная мойка • Мойка, 60°C • Ополаскивание, 70°C • Сушка 	3 г / 15 г	120	0.7	8.0	ДА

Про- грамма	Степень загряз- ненно- сти Тип за- грузки	Этапы цикла	Предва- ритель- ная мойка с мою- щим сред- ством / основная мойка	Про- дол- жи- тель- ность (мин)	Энер- гопо- тре- бле- ние (кВт·ч)	Вода (л)	Опола- скива- тель
eco ECO EN 50242	Обычная загряз- ненность Фаянс, столовые приборы	<ul style="list-style-type: none"> • Пред- вари- тель- ная мойка • Мойка, 50°C • Опола- скива- ние, 70°C • Сушка 	3 г / 15 г	190	0.61	6.5	ДА
 Glass	Обычная или не- большая загряз- ненность Бокалы, хрусталь, тонкий фарфор	<ul style="list-style-type: none"> • Мойка, 45°C • Опола- скива- ние, 60°C • Сушка 	18 г	75	0.5	7.0	ДА
 Party 20 min party	Свежее загрязне- ние Кофей- ные ча- шки, бо- калы	<ul style="list-style-type: none"> • Мойка, 46°C • Опола- скива- ние, 42°C 	5 г	20	0.33	7.0	
 Quick Plus	Легкие загрязне- ния Все	<ul style="list-style-type: none"> • Мойка, 40°C • Опола- скива- ние, 40°C 	15 г	30	0.25	6.0	

5.2 Настройка и запуск программы

Запуск программы

1. Закройте дверцу прибора.
2. Откройте вентиль подачи воды.
3. Включите прибор нажатием на кнопку «Вкл/Выкл».
4. Чтобы задать программу нажимайте на кнопку «Программа» до тех пор, пока не высветится требуемая программа.
5. Для запуска программы нажмите на кнопку «Пуск/Пауза».

Запуск программы с использованием отсрочки пуска

1. Закройте дверцу прибора.
2. Откройте вентиль подачи воды.
3. Включите прибор нажатием на кнопку «Вкл/Выкл».
4. Задайте программу.
5. Нажмите на кнопку отсрочки пуска, чтобы отсрочить пуск программы на время до 24 часов.

Загорится индикатор предварительной мойки.

6. Для запуска обратного отсчета нажмите на кнопку «Пуск/Пауза».

Замигает символ «:».

По окончании обратного отсчета произойдет автоматический запуск программы.

Отмена отсрочки пуска

1. Нажмите на кнопку «Пуск/Пауза».
2. Нажимайте на кнопку отсрочки пуска, пока на дисплее не появится «0».
3. Нажмите на кнопку «Пуск/Пауза». Программа запустится автоматически.

Прерывание программы

1. Откройте дверцу прибора. Прибор выключается.
2. Закройте дверцу прибора.

Выполнение программы продолжится с того момента, на котором она была прервана.

Отмена программы

Для отмены программы пуска нажмите и удерживайте кнопку «Вкл/Выкл» примерно 3 секунды.



Убедитесь в наличии мощного средства в дозаторе моющего средства перед запуском новой программы.

Окончание программы

При окончании программы приблизительно 8 секунд звучит прерывистый звуковой сигнал.

1. Выключите прибор нажатием на кнопку «Вкл/Выкл».
2. Закройте водопроводный вентиль.



- Прежде чем доставать посуду из прибора, дайте ей остыть. Горячую посуду легко повредить.
- На боковых стенках и на дверце прибора может быть вода. Нержавеющая сталь охлаждается быстрее, чем посуда.

6. ЕЖЕДНЕВНОЕ ИСПОЛЬЗОВАНИЕ

6.1 Эксплуатация прибора

1. Наполните емкость для соли специальной солью для посудомоечных машин.
2. Наполните ополаскивателем дозатор ополаскивателя.
3. Загрузите корзину.
4. Откройте вентиль подачи воды.
5. Выберите подходящую программу мойки в соответствии с типом загрузки и степенью ее загрязненности.
6. Добавьте моющее средство.
7. Запустите программу.

6.2 Использование соли для посудомоечных машин

Жесткая вода имеет высокое содержание минералов, которые могут привести к повреждению прибора и неудовлетворительным результатам мойки. Смягчитель для воды нейтрализует действие этих минералов.

Для того, чтобы узнать уровень жесткости воды в своем регионе, обратитесь в местную службу водоснабжения.

**ПРЕДУПРЕЖДЕНИЕ**

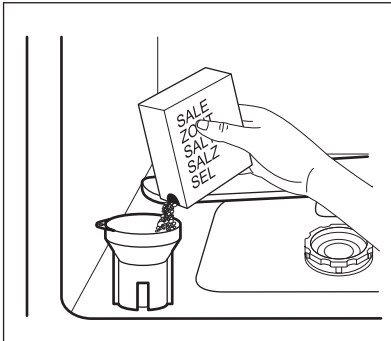
Используйте только соль, специально предназначенную для посудомоечных машин. Другие виды соли могут привести к повреждению прибора.



Пополняйте емкость для соли, когда на дисплее загорается индикатор соли.

Заполнение емкости для соли

1. Поверните крышку емкости для соли против часовой стрелки и снимите ее.
2. Налейте в емкость для соли 1 л воды (только перед первым использованием).
3. Чтобы засыпать в емкость посудомоечную соль, воспользуйтесь воронкой.



4. Уберите соль вокруг отверстия емкости для соли.
5. Чтобы закрыть емкость для соли, поверните крышку емкости для соли по часовой стрелке.



При заполнении емкости для соли из нее может вылиться вода с солью, что создает опасность коррозии. Для ее предотвращения сразу после наполнения емкости для соли запустите какую-либо программу.

Смягчитель для воды

Смягчитель для воды удаляет из подаваемой в прибор воды минеральные вещества, которые в противном случае могли бы оказать вредное влияние на результаты мойки и на сам прибор.

Чем больше в воде содержится таких минеральных веществ, тем выше жесткость воды. Жесткость воды измеряется в соответствующих единицах.

Смягчитель для воды необходимо настроить в соответствии с уровнем жесткости воды, используемой в Вашем регионе. Информацию о жесткости воды в Вашем районе можно получить в местной службе водоснабжения. Для получения хороших результатов мойки важно правильно выбрать уровень настройки смягчителя для воды.

Изменение настройки смягчителя для воды:

1. Закройте дверцу прибора.
2. Нажмите на кнопку «Вкл/Выкл».
3. Немедленно нажмите на кнопку «Пуск/Пауза» и удерживайте ее в течение 6 секунд.
4. На дисплее отобразится текущий уровень смягчителя для воды.
5. Немедленно нажмите на кнопку «Пуск/Пауза» для выбора требуемого уровня.
6. Через 6 секунд значение уровня будет занесено в память.

Жесткость воды

Жесткость воды		Уровень смягчителя для воды
Градусы (жесткость воды) по немецкому стандарту (°dH)	Международные единицы (ммоль/л)	
0 - 5	0.0 - 0.9	H1
6 - 11	1.0 - 2.0	H2
12 - 17	2.1 - 3.0	H3
18 - 22	3.1 - 4.0	H4 ¹⁾
23 - 34	4.1 - 6.1	H5
35 - 45	6.2 - 8.0	H6

1) Заводская установка.

При использовании стандартного моющего средства задайте надлежащий уровень жесткости: в этом случае индикатор наличия соли не будет отключен.

6.3 Использование моющих средств



ПРЕДУПРЕЖДЕНИЕ

Используйте только те моющие средства, которые специально предназначены для посудомоечных машин.



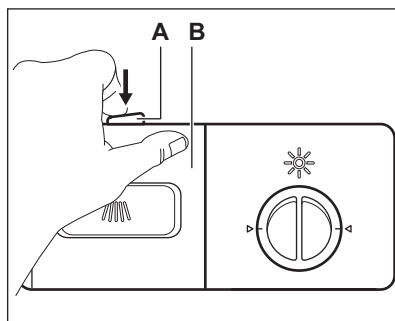
В целях сохранения окружающей среды не используйте моющие средства в количествах, превышающих рекомендуемые производителем.



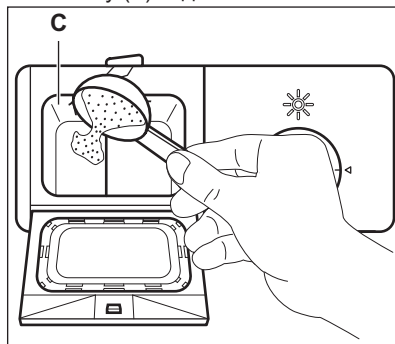
Добавляйте моющее средство перед каждым циклом мойки.

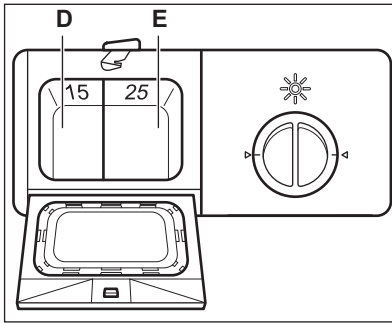
Заполнение дозатора моющего средства

1. Нажмите на кнопку снятия блокировки (A), чтобы открыть крышку (B) дозатора моющего средства.



2. Заполните отделение (C) дозатора моющим средством (прибл. 15 г). Отделение разделено на две ячейки, (D) и (E), каждая из которых вмещает разное количество моющего средства (15 г и 25 г). Таблетированное моющее средство кладите в ячейку (E) отделения.





3. Закройте дозатор моющего средства. Нажмите на крышку так, чтобы кнопка блокировки защелкнулась.
4. При использовании программы, включающей стадию предварительной мойки, поместите немного моющего средства (прибл. 3 г) на крышку дозатора моющего средства.

i Таблетированные моющие средства не успевают полностью раствориться при использовании коротких программ, и после завершения программы на посуде могут остаться остатки моющего средства. Мы рекомендуем использовать таблетированные моющие средства с длинными программами.

6.4 Возобновление раздельного использования моющего средства, соли и ополаскивателя

1. Наполните емкость для соли и дозатор ополаскивателя.
2. Запустите программу, не загружая посуду.
3. После завершения программы установите селектор дозатора ополаскивателя в нужное положение.

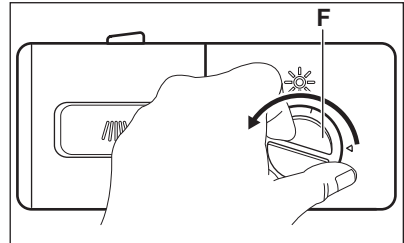
6.5 Использование ополаскивателя

! **ПРЕДУПРЕЖДЕНИЕ**
Используйте только ополаскиватель, специально предназначенный для посудомоечных машин.

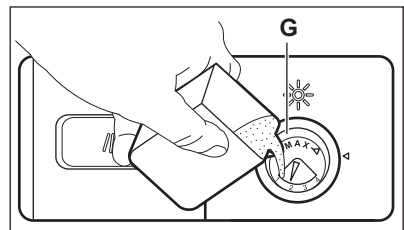
i Дозатор ополаскивателя способствует высушиванию посуды без образования потеков и пятен. Ополаскиватель автоматически добавляется на этапе последнего ополаскивания горячей водой.

Заполнение дозатора ополаскивателя

1. Поверните крышку (F) против часовой стрелки и извлеките ее.



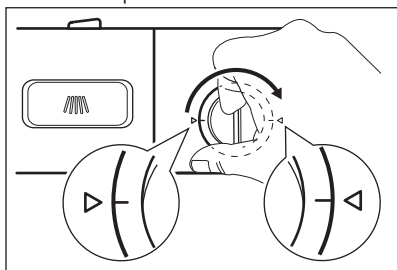
2. Наполните ополаскивателем дозатор ополаскивателя (G). Максимальный уровень ополаскивателя обозначен отметкой «MAX».



3. Во избежание избыточного пенообразования при выполнении программы удалите пролившийся

ополаскиватель тканью, хорошо впитывающей жидкость.

4. Поставьте крышку на место и заверните ее по часовой стрелке до щелчка. Убедитесь, что риски на крышке и на дозаторе совмещены.



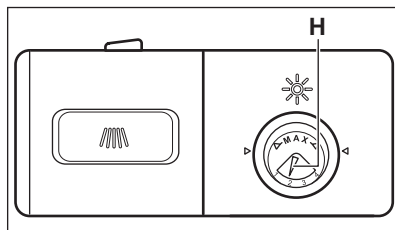
Если загорелся индикатор ополаскивателя, залейте в дозатор ополаскиватель.

Отрегулируйте дозировку ополаскивателя

Заводская настройка: положение 3.

Для установки дозировки ополаскивателя предусмотрено 4 положения: от 1 (минимальная дозировка) до 4 (максимальная дозировка).

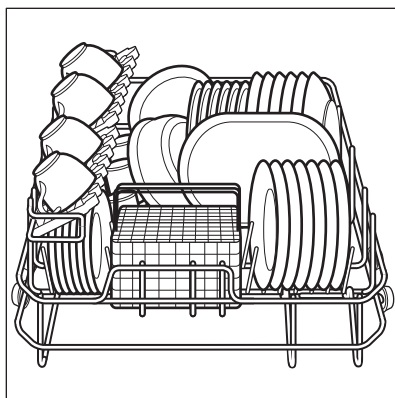
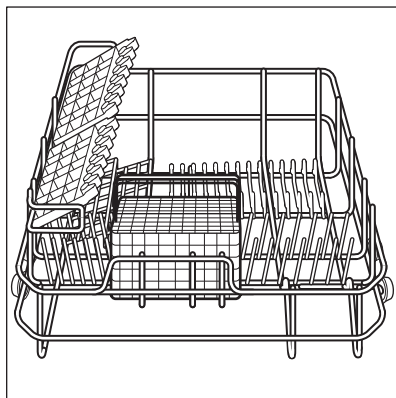
Для увеличения или снижения дозировки поверните селектор ополаскивателя (Н) в соответствующее положение.



7. ПОЛЕЗНЫЕ СОВЕТЫ

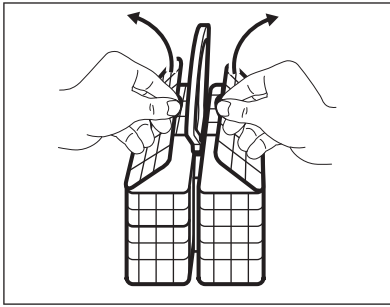
7.1 Загрузка корзины

Ряды штырей в корзине могут быть опущены для загрузки кастрюль, сковородок и мисок.



Чтобы исключить слипание столовых приборов, размещайте ложки попеременно с другими приборами.

В корзине для столовых приборов имеются две решетки, которые легко вынимаются.



ПРЕДУПРЕЖДЕНИЕ
Прежде чем запускать программу, убедитесь, что разбрызгиватель может свободно вращаться.

7.2 Указания и рекомендации

- Не помещайте в прибор предметы, которые могут впитывать воду (губки, бытовые ткани).
- Удалите остатки пищи с посуды.
- Размягчите пригоревшие остатки пищи на посуде.
- Загружайте полые предметы (чашки, стаканы и сковороды) отверстием вниз.
- Убедитесь, что вода не скапливается в емкостях или в мисках.
- Убедитесь, что столовые приборы и тарелки не слиплись.
- Убедитесь, что стаканы не касаются друг друга.
- Загружайте мелкие предметы в корзину для столовых приборов.
- Чтобы исключить слипание ложек, размещайте их попеременно с другими приборами.
- При загрузке предметов в корзину убедитесь, что все поверхности могут омываться водой.
- Убедитесь, что легкие предметы не будут перемещаться.
- На пластмассовых предметах и сковородах с антипригарным покрытием могут собираться капли воды.
- Ножи с длинными лезвиями представляют собой потенциальную опасность; их следует размещать вертикально.

8. УХОД И ОЧИСТКА

8.1 Техническое обслуживание



ВНИМАНИЕ!
Перед выполнением операций по чистке и уходу выключите прибор и извлеките вилку сетевого шнура из розетки.



ПРЕДУПРЕЖДЕНИЕ
Не пользуйтесь прибором без фильтров. Убедитесь, что фильтры установлены надлежащим образом. Неверная установка фильтров приведет к неудовлетворительным результатам мойки и повреждению прибора.

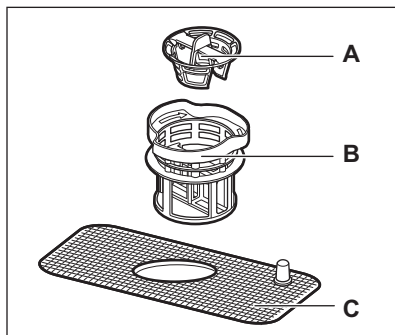


Грязные фильтры засоренность разбрызгивателя приводит к ухудшению качества мойки. Регулярно проверяйте состояние фильтров и, при необходимости, производите их очистку.

8.2 Снятие и очистка фильтров

Фильтр состоит из трех частей.

- A.** Фильтр грубой очистки
- B.** Фильтр тонкой очистки
- C.** Основной фильтр



1. Поверните фильтр тонкой очистки (В) против часовой стрелки и извлеките сборку фильтров.
2. Выньте фильтр грубой очистки (А), вытянув его из фильтра тонкой очистки (В).
3. Как следует промойте фильтры под водой с щеткой.
4. Вставьте фильтр грубой очистки (А) в фильтр тонкой очистки (В).
5. Установите сборку фильтров в трубу и поверните фильтр тонкой очистки (В) по часовой стрелке до фиксации со щелчком.

8.3 Чистка разбрызгивателя

Не снимайте разбрызгиватель. Если отверстия разбрызгивателя засорены, удалите частицы грязи с помощью

предмета с тонким кончиком (зубочисткой).

8.4 Очистка внешних поверхностей

Протрите мягкой влажной тряпкой наружные поверхности прибора и панель управления.

Используйте только нейтральные моющие средства.

Не используйте абразивные средства, царапающие губки и растворители (например, ацетон).

8.5 Защита от замерзания

Прибор следует оберегать от замерзания, например, в зимнее время. После каждого цикла:

1. Отключите прибор от сети электропитания.
2. Отключите подачу воды и отсоедините наливной шланг от водопроводного крана.
3. Слейте воду из наливного шланга и водопроводного крана.
4. Подсоедините наливной шланг к водопроводному крану.
5. Извлеките фильтр, установленный внизу внутренней камеры, и удалите воду из отстойника губкой.

9. ПОИСК И УСТРАНЕНИЕ НЕИСПРАВНОСТЕЙ



ВНИМАНИЕ!

См. Главы, содержащие Сведения по технике безопасности.

9.1 Что делать, если...

Если прибор не запускается или останавливается во время работы,

перед обращением в авторизованный сервисный центр убедитесь, что разрешить проблему самостоятельно при помощи информации, приведенной в Таблице, не удастся.

В случае ряда неисправностей прерывистое мигание индикаторов программ обозначает характер неисправности.

Неисправность и код неисправности	Возможное решение
<p>В прибор не поступает вода.</p> <ul style="list-style-type: none"> • На дисплее программ высвечивается код ошибки «E1». • Звучит прерывистый звуковой сигнал приблизительно в течение 30 секунд. 	<ul style="list-style-type: none"> • Убедитесь, что водопроводный кран открыт. • Убедитесь, что давление в водопроводной сети не понижено. Для получения сведений об этом обратитесь в местную службу водоснабжения. • Убедитесь, что водопроводный кран не засорен.
<p>Сработала система защиты от перелива.</p> <ul style="list-style-type: none"> • На дисплее программ высвечивается код ошибки «E4». • Звучит прерывистый звуковой сигнал приблизительно в течение 30 секунд. 	<ul style="list-style-type: none"> • Закройте водопроводный вентиль и обратитесь в авторизованный сервисный центр.
<p>Прибор не включается.</p>	<ul style="list-style-type: none"> • Убедитесь, что вилка сетевого шнура вставлена в розетку электропитания. • Убедитесь, что предохранитель на электрощитке не поврежден.
<p>Программа не запускается.</p>	<ul style="list-style-type: none"> • Убедитесь, что дверца прибора закрыта. • Нажмите на кнопку пуска. • Если задана функция «Отсрочка пуска», отмените ее или дождитесь окончания обратного отсчета.
<p>Прибор не сливает воду.</p>	<ul style="list-style-type: none"> • Убедитесь, что сливной шланг подсоединен надлежащим образом. • Убедитесь, что фильтры в приборе не требуют очистки. • Убедитесь, что сливная труба раковины обеспечивает нормальный слив.

Проверив прибор, снова выберите и запустите программу. Если неисправность появится снова, обратитесь в авторизованный сервисный центр.

Если коды неисправности не описаны в таблице, обратитесь в авторизованный сервисный центр.

Данные для сервисных центров находятся на табличке с техническими данными. Запишите эти данные:

- Модель
- Серийный номер (SN.)

9.2 Результаты мойки и сушки неудовлетворительны

Неисправность	Возможная причина	Возможное решение
Посуда остается грязной.	Выбранная программа не соответствовала типу посуды и степени ее загрязненности.	Убедитесь, что программа соответствует типу посуды и степени ее загрязненности.
	Корзина загружена неправильно – вода не омывает все ее поверхности.	Как следует загрузите корзину.
	Разбрызгиватель не может свободно вращаться из-за неправильного расположения загрузки.	Прежде чем запускать программу, убедитесь, что разбрызгиватель может свободно вращаться.
	Засорены фильтры.	Убедитесь, что фильтры не требуют очистки.
	Фильтры неверно собраны и установлены.	Удостоверьтесь, что фильтры собраны и установлены правильно.
	Недостаточно мощного средства, или его нет совсем.	Убедитесь, что используется необходимое количество мощного средства.
На посуде имеется частица известкового налета.	Емкость для соли пуста.	Наполните емкость для соли специальной солью для посудомоечных машин.
	Неплотно завинчена крышка емкости для соли.	Удостоверьтесь, что емкость для соли закрыта надлежащим образом.
На стеклянной посуде и тарелках имеются белые потеки или пятна.	Слишком высокий уровень смягчителя для воды.	Установите уровень смягчителя для воды на более низкое значение.
Синеватый налет на стеклянной посуде и тарелках.	Слишком большое количество ополаскивателя.	Уменьшите уровень дозатора ополаскивателя.
	Причиной может быть качество мощного средства.	Используйте мощное средство другой марки.
Посуда мокрая и тусклая.	Была выбрана программа, не включающая в себя этап сушки.	Выберите программу, включающую этап сушки.
	Дозатор ополаскивателя пуст.	Наполните ополаскивателем дозатор ополаскивателя.

9.3 Коды ошибок

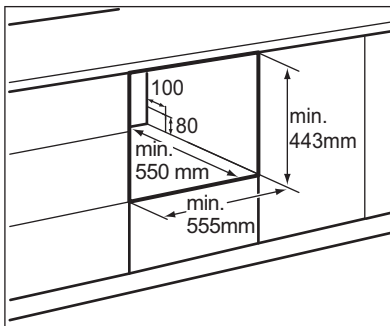
Код	Значение	Возможная причина
код E1	Наполнение водой требует слишком долгого времени.	Закрит кран, имеются препятствия забору воды или давление воды слишком низкое.
код E3	Не удалось достичь требуемой температуры.	Неисправность нагревательного элемента.
код E4	Переполнение.	Слишком высокое давление на входе или имеется течь в одном из компонентов посудомоечной машины.

10. УСТАНОВКА

10.1 Сборка

- i** Убедитесь, что место установки прибора обеспечивает зазор в 50 мм с обеих сторон полностью открытой дверцы.

Обеспечьте просвет в 5 мм между обеими сторонами прибора и мебелью. Имеется два варианта расположения отверстия в кухонной мебели при установке прибора.



- 1** Отверстие для кабеля электропитания и линий подачи воды и слива. Для обеспечения правильной установки расположите отверстие слева или справа от прибора.

10.2 Подключение к электросети



ВНИМАНИЕ!

При подключении прибора к электросети не пользуйтесь удлинителями или переходниками.



ВНИМАНИЕ!

Не обрезайте и не удаляйте кабель заземления.



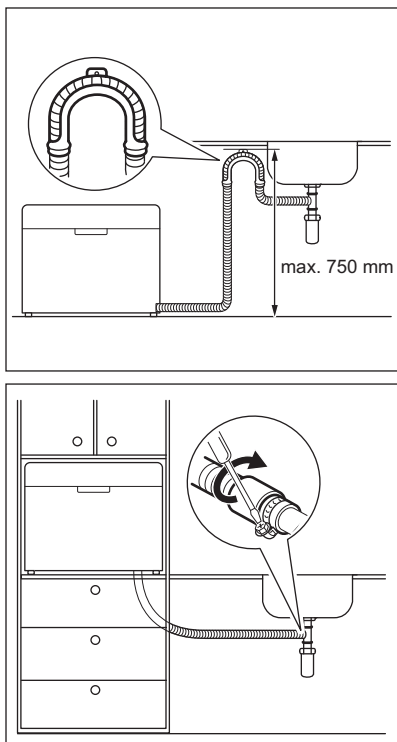
ВНИМАНИЕ!

Произведите подключение к электросети при помощи кабеля питания.



Номинальное напряжение указано на табличке с техническими данными.

10.3 Подключение к сливу



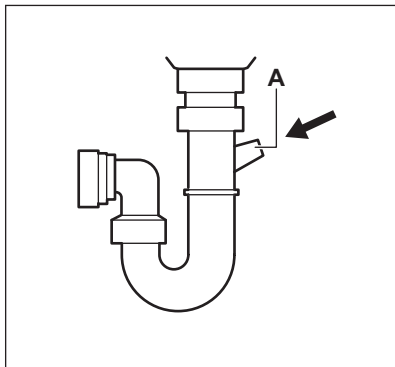
- Подсоедините сливной шланг к сливной трубе с диаметром не менее 40 мм.
- Прикрепите сливной шланг непосредственно к раковине. Воспользуйтесь специальным пластиковым держателем.

Во избежание неполадок на этапе слива сливной шланг должен быть поднят не выше, чем на 750 мм от уровня дна прибора.

Чтобы не допустить попадание сточной воды в прибор, во время слива воды из прибора вынимайте пробку сливного отверстия раковины.

При использовании удлинителя сливного шланга его длина не должна превышать 2 м, а внутренний диаметр должен быть не меньше диаметра используемого шланга.

При подсоединении сливного шланга к сливной трубе под раковиной снимите пластиковую мембрану (А). Если не удалить мембрану, остатки пищи могут вызвать засорение в месте соединения трубы с наливным шлангом.



10.4 Окончательная проверка

Перед включением посудомоечной машины необходимо удостовериться в следующем:

- Прибор выровнен и надежно закреплен.
- Кран подачи воды открыт.
- Оба соединения наливного шланга полностью затянуты и не текут.
- Все провода надежно подключены.
- Электропитание включено.
- Наливной и сливной шланги закреплены.
- Из посудомоечной машины вынуты все упаковочные материалы и документация.

11. ТЕХНИЧЕСКИЕ ДАННЫЕ


11.1 Таблица технических данных


Высота:

438 мм

Ширина:	550 мм	
Глубина:	500 мм	
Глубина с полностью открытой дверцей:	812 мм	
Полная потребляемая мощность:	см. табличку с техническими данными	
Давление воды:	0.04 - 1.0 МПа	
Электропитание:	см. табличку с техническими данными	
Вместимость:	6 комплектов	
Потребляемая мощность	При оставлении во включенном состоянии:	0.49 W
	В выключенном состоянии:	0.49 W

12. ОХРАНА ОКРУЖАЮЩЕЙ СРЕДЫ

Материалы с символом  следует сдавать на переработку. Положите упаковку в соответствующие контейнеры для сбора вторичного сырья. Принимая участие в переработке старого электробытового оборудования, Вы помогаете защитить окружающую среду и

здоровье человека. Не выбрасывайте вместе с бытовыми отходами бытовую технику, помеченную символом . Доставьте изделие на местное предприятие по переработке вторичного сырья или обратитесь в свое муниципальное управление.

 Класс энергетической эффективности: A

Дата производства данного изделия указана в серийном номере, где первая цифра номера соответствует последней цифре года производства, вторая и третья цифры – порядковому номеру недели. Например, серийный номер 73012345 означает, что изделие произведено на тридцатой неделе 2017 года.

Изготовитель: Electrolux Appliances AB, St. Göransgatan 143, 105 45 Stockholm, Швеция

Импортер и уполномоченная изготовителем организация:
ООО "Электролюкс Рус", Кожевнический проезд 1, 115114, Москва, тел.: 8-800-200-3589

Изготовлено в Китае

ЗМІСТ

1. ІНФОРМАЦІЯ З ТЕХНІКИ БЕЗПЕКИ.....	22
2. ІНСТРУКЦІЇ З ТЕХНІКИ БЕЗПЕКИ.....	24
3. ОПИС ВИРОБУ.....	26
4. ПАНЕЛЬ КЕРУВАННЯ.....	26
5. ПРОГРАМИ.....	28
6. ЩОДЕННЕ КОРИСТУВАННЯ.....	31
7. ПОРАДИ І РЕКОМЕНДАЦІЇ.....	35
8. ДОГЛЯД ТА ЧИСТКА.....	36
9. УСУНЕННЯ ПРОБЛЕМ.....	37
10. ВСТАНОВЛЕННЯ.....	39
11. ТЕХНІЧНА ІНФОРМАЦІЯ.....	41

З ДУМКОЮ ПРО ВАС

Дякуємо за придбання приладу Electrolux. Вибраний вами виріб є результатом поєднання багаторічного професійного досвіду та новітніх технологій. Оригінальний і стильний – сконструйований із думкою про вас. Користуючись ним, ви завжди отримуватимете найкращий результат. Компанія Electrolux вітає вас!

Відвідайте наш веб-сайт:



Поради з використання, брошури, інструкції з усунення несправностей, сервісна інформація:

www.electrolux.com/webselfservice



Зареєструйте виріб, щоб отримати покращене обслуговування:

www.registerelectrolux.com



Придбання приладдя, витратних матеріалів та оригінальних запчастин для вашого приладу:

www.electrolux.com/shop

РОБОТА З КЛІЄНТАМИ ТА СЕРВІСНЕ ОБСЛУГОВУВАННЯ

Рекомендується використовувати оригінальні запчастини.

У разі звертання до сервісного центру необхідно мати наступну інформацію: модель, номер виробу (PNC), серійний номер.

Цю інформацію можна знайти на таблиці з технічними даними.

 Увага! Важлива інформація з техніки безпеки

 Загальна інформація й рекомендації

 Інформація щодо захисту навколишнього середовища

Може змінитися без оповіщення.

1. ІНФОРМАЦІЯ З ТЕХНІКИ БЕЗПЕКИ

Перед установкою та експлуатацією приладу слід уважно прочитати інструкцію користувача. Виробник

не несе відповідальності за травми або збитки через неправильне встановлення або використання. Інструкції з експлуатації приладу слід зберігати в безпечному і доступному місці з метою користування в майбутньому.

1.1 Загальні правила безпеки

- Цей прилад призначено для використання в побутових і аналогічних сферах:
 - у фермерських будинках, на кухнях магазинів, офісів та інших робочих установ;
 - клієнтами готелів, мотелів та інших житлових приміщень.
- Не змінюйте технічні специфікації цього приладу.
- Робочий тиск води (мінімальний і максимальний) має бути в діапазоні 0.3 (0.03) / 10 (1) бар (МПа)
- Не перевищуйте максимальне значення кількості комплектів посуду: 6.
- Задля уникнення небезпеки при пошкодженні електричного кабелю його заміну має здійснювати виробник, представник його авторизованого сервісного центру або інша кваліфікована особа.
- Розмістіть столові прибори в кошику для столових приборів гострими кінцями вниз або покладіть їх до кошика для столових приборів у горизонтальному положенні гострими кінцями вниз.
- Не залишайте прилад з відкритими дверцятами без нагляду, щоб випадково не наступити на них.
- Перш ніж виконувати технічне обслуговування, вимкніть прилад і вийміть вилку з розетки.
- Не використовуйте струмінь води та/або пари високого тиску для очищення приладу.
- Якщо в нижній частині приладу є вентиляційні отвори, їх не слід закривати, наприклад, килимом.
- Прилад слід під'єднати до водопроводу за допомогою набору нових шлангів, що

постачається. Забороняється повторно використовувати набір старих шлангів.

1.2 Безпека дітей і вразливих осіб

- Діти від 8 років, особи з обмеженими фізичними, сенсорними чи розумовими здібностями та особи без відповідного досвіду та знань можуть користуватися цим приладом лише під наглядом або після отримання інструктажу стосовно безпечного користування приладом і пов'язаних ризиків.
- Діти у віці від 3 до 8 років та особи зі значними та складними обмеженими можливостями можуть залишатися поблизу приладу лише за умови постійного нагляду.
- Не слід залишати дітей до трьох років без постійного нагляду поблизу приладу.
- Не дозволяйте дітям гратися з приладом.
- Тримайте миючі засоби в недоступному для дітей місці.
- Не допускайте дітей чи домашніх тварин до приладу, коли його дверцята відчинені.
- Дітям забороняється виконувати очищення чи роботи з обслуговування приладу, які можуть виконуватися користувачем, без нагляду.

2. ІНСТРУКЦІЇ З ТЕХНІКИ БЕЗПЕКИ

2.1 Установка

- Видаліть усі транспортувальні болти та пакувальні матеріали.
- Не встановлюйте й не використовуйте пошкоджений прилад.
- Не встановлюйте та не користуйтеся приладом у приміщеннях, де температура опускається нижче 0 °С.
- Дотримуйтеся інструкції зі встановлення, що постачається разом із приладом.

- Перш ніж переміщувати прилад, від'єднайте його від електромережі.

2.2 Під'єднання до електромережі



ПОПЕРЕДЖЕННЯ!

Існує ризик займання та ураження електричним струмом.

- Прилад повинен бути заземленим.
- Переконайтеся в тому, що параметри на табличці з технічними даними сумісні з електричними

параметрами електроживлення від мережі.

- Завжди використовуйте правильно встановлену протиударну розетку.
- Не використовуйте розгалужувачі, перехідники й подовжувачі.
- Будьте обережні, аби не пошкодити штепсельну вилку та кабель. Якщо кабель живлення потребує заміни, зверніться до нашого сервісного центру.
- Вставляйте штепсельну вилку в розетку електроживлення лише після закінчення установки. Переконайтеся, що після установки є вільний доступ до розетки електроживлення.
- Не тягніть за кабель живлення, щоб відключити прилад із мережі. Завжди вимикайте, витягаючи штепсельну вилку.
- Цей прилад відповідає директивам СЕС.
- Лише для Великобританії та Ірландії. Пристрій оснащено електричною вилкою на 13 А. Якщо необхідно замінити запобіжник в електричній вилці, установлюйте тільки запобіжник 13 А ASTA (BS 1362).

2.3 Підключення до водопроводу

- Не допускайте пошкодження шлангів.
- Перед тим, як під'єднати прилад до нових труб або труб, що не використовувалися тривалий час, чи якщо проводилися ремонтні роботи або встановлювалися нові пристрої (лічильники води тощо), спустіть воду, доки вона не буде чистою й прозорою.
- Під час першого використання приладу й після першого використання переконайтеся у відсутності видимих витоків води.
- У разі пошкодження впускного шланга негайно закрийте водопровідний кран і вийміть

штепсельну вилку з розетки. Для заміни впускного шланга звертайтеся до авторизованого сервісного центру.

2.4 Користування

- Не сідайте й не ставайте на відкриті дверцята.
- Мийні засоби для посудомийної машини є небезпечними. Дотримуйтеся інструкцій з безпеки, що зазначені на упаковці мийного засобу.
- Не пийте воду із приладу, а також не грайтеся цією водою.
- Не виймайте посуд із приладу до завершення програми. Певна кількість мийного засобу може залишатися на посуді.
- Із приладу може вийти гаряча пара, якщо відчинити дверцята під час виконання програми.
- Не кладіть усередину приладу, поряд із ним або на нього легкозаймисті речовини чи предмети, змочені в легкозаймистих речовинах.

2.5 Утилізація



ПОПЕРЕДЖЕННЯ!

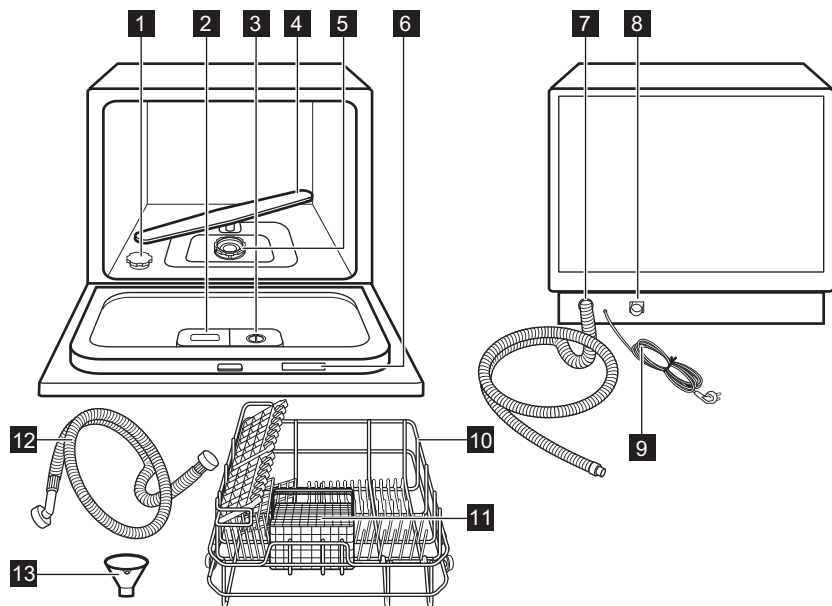
Існує небезпека задурення.

- Відключіть прилад від електромережі.
- Відріжте кабель живлення і викиньте його.
- Зніміть замок із дверцят, щоб уникнути запирання дітей і домашніх тварин у приладі.

Цей продукт по змісту небезпечних речовин відповідає вимогам Технічного регламенту обмеження використання деяких небезпечних речовин в електричному та електронному обладнанні (постанова Кабінету Міністрів України №1057 від 3 грудня 2008р.)

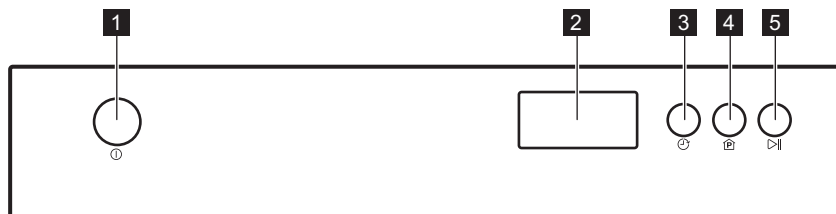
3. ОПИС ВИРОБУ

3.1 Загальний огляд



- | | |
|---------------------------------------|---|
| 1 Контейнер для солі | 8 Підключення шланга подачі води |
| 2 Дозатор мийного засобу | 9 Кабель живлення |
| 3 Дозатор ополіскувача | 10 Кошик |
| 4 Розпилювач | 11 Кошик для столових приборів |
| 5 Фільтри | 12 Шланг подачі води |
| 6 Табличка з технічними даними | 13 Лійка |
| 7 Зливний шланг | |

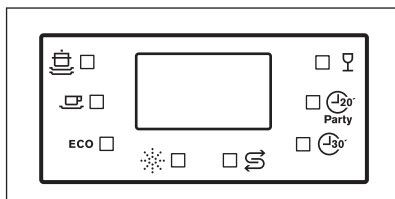
4. ПАНЕЛЬ КЕРУВАННЯ





- | | |
|--------------------------------------|-----------------------------|
| 1 Кнопка ввімкнення/вимкнення | 3 Відкладений запуск |
| 2 Дисплей | 4 Програми |

5 Пуск/пауза



4.1 Індикатори



Індикатор	Опис
	Програма Intensive
	Програма Normal
ECO	Програма ECO
	Ополіскувач
	Сіль
	Програма Quick Plus
	Програма 20 min party
	Програма Glass

5. ПРОГРАМИ

5.1 Програми

Програма	Ступінь забруднення Тип завантаження	Фази циклу	Попереднє й основне миття з миючим засобом	Тривалість (хв.)	Електроенергія (кВт·год)	Вода (л)	Ополіскувач
 Intensive	Високий ступінь забруднення (засохлий бруд). Дека, кастрюлі, посуд для запіканок.	<ul style="list-style-type: none"> • Попереднє миття при температурі 50°C. • Миття при температурі 70°C. • Полоскання при температурі 70°C. • Сушіння. 	3/15 г	140	0,9	10,0	ТАК
 Normal	Середній ступінь забруднення. Кастрюлі, тарілки, склянки, дека.	<ul style="list-style-type: none"> • Попереднє миття. • Миття при температурі 60°C. • Полоскання при температурі 70°C. • Сушіння. 	3/15 г	120	0,7	8,0	ТАК

Програма	Ступінь забруднення Тип завантаження	Фази циклу	Попереднє й основне миття з миючим засобом	Тривалість (хв.)	Електроенергія (кВт·год)	Вода (л)	Ополіскувач
ECO ECO EN 50242	Середній ступінь забруднення. Фаянсовий посуд і столові прибори.	<ul style="list-style-type: none"> • Попереднє миття. • Миття при температурі 50°C. • Полоскання при температурі 70°C. • Сушіння. 	3/15 г	190	0,61	6,5	ТАК
☞ Glass	Середній або низький ступінь забруднення. Склянки, кришталевий посуд, тонкий фарфор.	<ul style="list-style-type: none"> • Миття при температурі 45°C. • Полоскання при температурі 60°C. • Сушіння. 	18 г	75	0,5	7,0	ТАК
☞ Party 20 min party	Свіже забруднення. Чашка для кави, склянки.	<ul style="list-style-type: none"> • Миття при температурі 46°C. • Полоскання при температурі 42°C. 	5 г	20	0,33	7,0	

Програма	Ступінь забруднення Тип завантаження	Фази циклу	Попереднє й основне миття з миючим засобом	Три-валість (хв.)	Електроенергія (кВт-год)	Вода (л)	Ополіскувач
Quick Plus	Низький ступінь забруднення. Усі.	<ul style="list-style-type: none"> • Миття при температурі 40°C. • Полоскання при температурі 40°C. 	15 г	30	0,25	6,0	

5.2 Встановлення і запуск програми

Запуск програми

1. Закрийте дверцята приладу.
2. Відкрийте водопровідний кран.
3. Для активації приладу натисніть кнопку «Вкл./вимк.».
4. Для того щоб налаштувати програму, натискайте кнопку «Програми», доки не засвітиться індикатор обраної програми.
5. Натисніть кнопку «Пуск/пауза» для того, щоб запустити програму.

Запуск програми з відкладеним запуском

1. Зачиніть дверцята приладу.
2. Відкрийте водопровідний кран.
3. Для активації приладу натисніть кнопку «Вкл./вимк.».
4. Налаштуйте програму.
5. Натисніть кнопку «Відкладений запуск» для того, щоб відкласти запуск програми на період до 24 годин.

Засвітиться індикатор попереднього миття.

6. Натисніть кнопку «Пуск/пауза» для того, щоб запустити зворотний відлік.

": блимає символ.

Після закінчення зворотного відліку автоматично запуститься програма.

Скасування відкладеного запуску

1. Натисніть кнопку «Пуск/пауза».
2. Натискайте кнопку «Відкладений запуск», доки не з'явиться «0».
3. Натисніть кнопку «Пуск/пауза». Програма запуститься автоматично.

Переривання виконання програми

1. Відкрийте дверцята приладу. Прилад припинив роботу.
2. Закрийте дверцята приладу. Виконання програми продовжиться з того моменту, коли її було перервано.

Скасування програми

Натисніть і утримуйте протягом приблизно 3 секунд кнопку ввімкнення/вимкнення, щоб скасувати виконання програми.



Перш ніж нова програма запуститься, переконайтеся в тому, що в дозаторі є миючий засіб.

Завершення програми

Після завершення програми протягом близько 8 секунд лунатиме переривчастий звуковий сигнал.

1. Вимкніть прилад, натиснувши кнопку ввімкнення/вимкнення.
2. Закрийте водопровідний кран.



- Дайте посуду охолонути, перш ніж виймати його із приладу. Гарячий посуд можна легко пошкодити.
- На стінках і дверцятах приладу може бути вода. Нержавіюча сталь холодне швидше, ніж посуд.

6. ЩОДЕННЕ КОРИСТУВАННЯ

6.1 Використання приладу

1. Заповніть контейнер для солі сіллю, призначеною для посудомийних машин.
2. Залийте ополіскувач у дозатор.
3. Завантажте посуд у кошик.
4. Відкрийте водопровідний кран.
5. Виберіть програму, що відповідає типу посуду і ступеню його забруднення.
6. Додайте миючий засіб.
7. Запустіть програму.

6.2 Використання солі для посудомийних машин

У жорсткій воді міститься велика кількість мінералів, що можуть зашкодити приладу і спричинити негативний результат миття. Пом'якшувач води нейтралізує ці мінерали.

Щоб дізнатися про ступінь жорсткості води у вашому районі, зверніться в місцеві органи водопостачання.



УВАГА

Використовуйте тільки спеціальну сіль для посудомийних машин. Інші види солі можуть пошкодити прилад.

Додавання солі в контейнер для солі

1. Поверніть кришечку контейнера для солі проти годинникової стрілки та зніміть її.
2. Налийте 1 літр води в контейнер для солі (лише в перший раз).
3. Користуючись лійкою, заповніть контейнер сіллю для посудомийної машини.



4. Приберіть сіль із поверхні біля отвору контейнера для солі.
5. Закрийте контейнер для солі, повернувши кришечку за годинниковою стрілкою.

i Вода й сіль можуть перелитися з контейнера для солі під час наповнення, що може призвести до корозії. Для того щоб запобігти корозії, запускайте програму одразу після наповнення контейнера для солі.

i Наповніть контейнер для солі повторно, коли на дисплеї засвітиться індикатор солі.

Пом'якшувач води

Пом'якшувач води видаляє з води мінеральні речовини, які погіршують якість миття та скорочують термін експлуатації приладу.

Чим вище вміст цих мінеральних речовин, тим жорсткіше вода. Жорсткість води вимірюється шкалою еквівалентів.

Пом'якшувач води необхідно відрегулювати відповідно до рівня

жорсткості води у вашому регіоні. Для того щоб дізнатися про рівень жорсткості води у своєму регіоні, зверніться до місцевого органу водопостачання. Важливо налаштувати відповідний рівень пом'якшувача води для того, щоб забезпечити високі результати миття.

Щоб змінити налаштування пом'якшувача води, виконайте наступні дії:

1. Закрийте дверцята приладу.
2. Натисніть кнопку «Вкл./вимк.»
3. Відразу натисніть кнопку «Пуск/пауза» та утримуйте її протягом 6 секунд.
4. На дисплеї відображається поточний рівень пом'якшувача води.
5. Відразу натисніть кнопку «Пуск/пауза» для того, щоб обрати потрібний рівень.
6. Налаштування рівня зберігаються через 6 секунд.

Жорсткість води

Жорсткість води		Рівень пом'якшувача води
Німецькі градуси (°dH)	Міжнародна одиниця (ммоль/л)	
0–5	0,0–0,9	H1
6–11	1,0–2,0	H2
12–17	2,1–3,0	H3
18–22	3,1–4,0	H4 ¹⁾
23–34	4,1–6,1	H5
35–45	6,2–8,0	H6

¹⁾ Заводське налаштування.

Якщо ви використовуєте стандартний мийний засіб, налаштуйте належний рівень жорсткості води для того, щоб підтримувати індикатор повторного наповнення сіллю активним.

6.3 Використання миючих засобів



УВАГА

Користуйтеся лише миючими засобами для посудомийних машин.



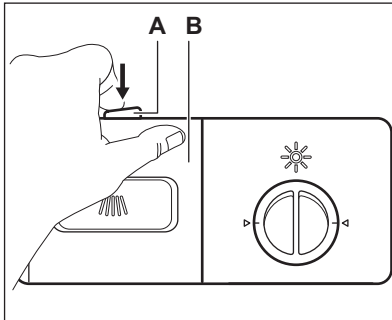
Для того щоб зменшити шкідливий вплив на довкілля, використовуйте мінімально необхідну кількість миючого засобу, вказану його виробником.



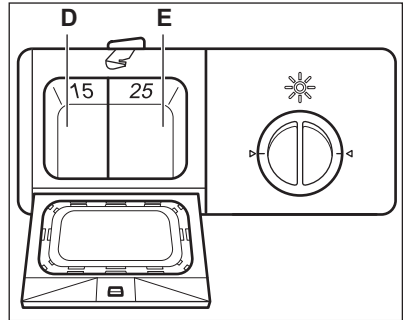
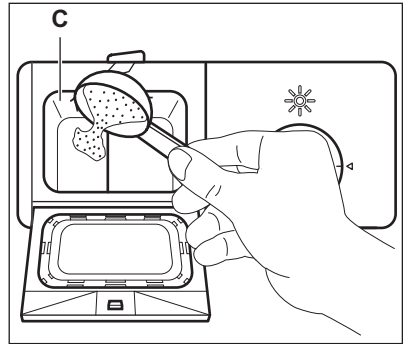
Наповнюйте дозатор миючого засобу повторно перед кожним циклом миття.

Заповнення дозатора миючого засобу

1. Натисніть кнопку розблокування (A), щоб відкрити кришку (B) дозатора миючого засобу.



2. Додайте миючий засіб (близько 15 г) у відділення (C). Відділення має 2 частини (D) і (E), які стосуються різної кількості миючого засобу (15 г і 25 г). Покладіть таблетку миючого засобу у відсік (E) відділення.



3. Закрийте дозатор миючого засобу. Натисніть на кришку, щоб вона зафіксувалася.
4. Якщо програма передбачає фазу попереднього миття, помістіть невелику кількість миючого засобу (близько 3 г) на кришку дозатора миючого засобу.



Таблетований миючий засіб не повністю розчиняється під час коротких програм, тому на посуді після завершення програми можуть залишатися рештки миючого засобу. Ми рекомендуємо застосовувати таблетований миючий засіб для довгих програм.

6.4 Окреме використання миючого засобу, солі й ополіскувача

1. Заповніть контейнер для солі і дозатор для ополіскувача.

2. Запустіть програму без посуду.
3. Після завершення програми встановіть положення дозатора ополіскувача.

6.5 Використання ополіскувача



УВАГА

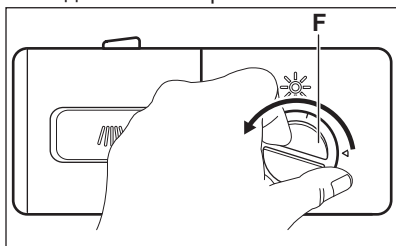
Користуйтеся лише спеціальними ополіскувачами для посудомийних машин.



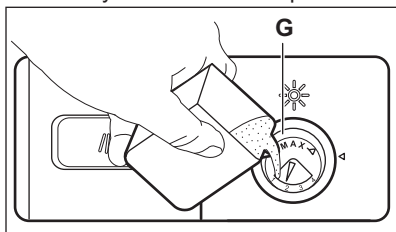
Завдяки ополіскувачу на посуді після висихання не залишаються смуги та плями. Ополіскувач автоматично використовується під час останньої фази полоскання.

Наповнення дозатора ополіскувача

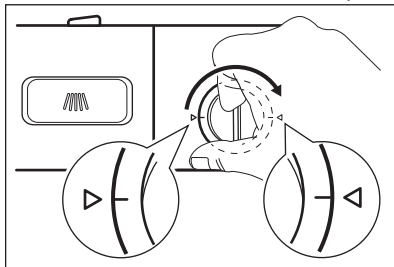
1. Поверніть кришку (F) проти годинникової стрілки та зніміть її.



2. Залейте ополіскувач у дозатор ополіскувача (G). Позначка «MAX» показує максимальний рівень.



3. Якщо ополіскувач розлився, витріть його ганчіркою, що добре вбирає рідину. Це дозволить уникнути утворення надмірної піни під час виконання програми.
4. Закрийте кришечку та поверніть її за годинниковою стрілкою до фіксації. Переконайтеся в тому, що позначку на кришечці вирівняно відносно позначки на дозаторі.



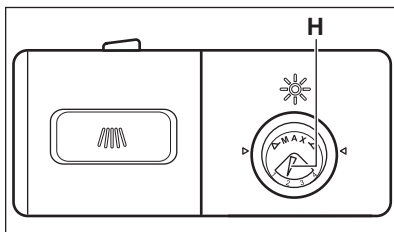
Наповніть дозатор ополіскувача повторно, коли на дисплеї засвітиться індикатор ополіскувача.

Регулювання дози ополіскувача

Заводське налаштування: положення 3.

Можна налаштувати дозу ополіскувача в межах від 1 (найменша доза) до 4 (найбільша доза).

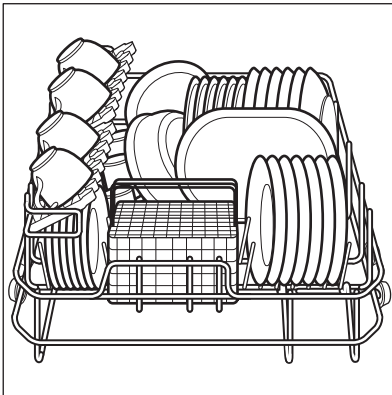
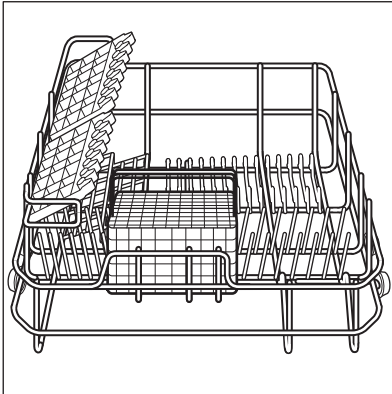
Збільшити або зменшити дозу можна, повертаючи регулятор дозатора ополіскувача (H).



7. ПОРАДИ І РЕКОМЕНДАЦІЇ

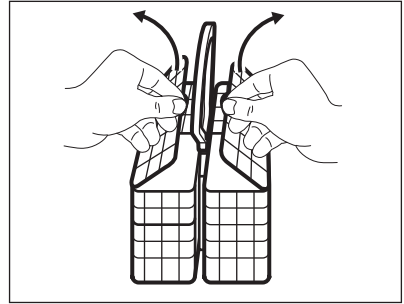
7.1 Завантаження посуду в кошик

Ряди гачків у кошику можна опустити, щоб поставити каструлі, дека та миски.



Для того щоб уникнути злипання ложок, ставте їх між іншими столовими приборами.

У кошику для столових приборів є 2 спеціальні решітки, які можна легко вийняти.



УВАГА

Перед запуском програми переконайтеся в тому, що розпилювач може вільно обертатися.

7.2 Поради та рекомендації

- Забороняється класти у прилад речі, що вбирають вологу (губки, ганчірки).
- Видаляйте залишки їжі із предметів посуду.
- Розм'якшуйте залишки пригорілої їжі на предметах посуду.
- Предмети посуду, що мають заглиблення (наприклад, чашки, склянки та дека), ставте отвором донизу.
- Нахилийте контейнери та миски так, щоб вода стікала з них.
- Переконайтеся в тому, що столові прибори та посуд не злипаються.
- Переконайтеся в тому, що склянки не торкаються одна одної.
- Маленькі предмети посуду кладіть у кошик для столових приборів.
- Для того щоб уникнути злипання ложок, ставте їх між іншими столовими приборами.
- Коли ви складаєте предмети посуду в кошик, переконайтеся в тому, що вода буде омивати всі поверхні.
- Переконайтеся в тому, що легкі предмети посуду не будуть рухатися.
- Краплі води можуть збиратися на пластмасових предметах посуду та на деках із антипригарним покриттям.

- Розміщення ножів із довгими лезами у вертикальному положенні є потенційно небезпечним.

8. ДОГЛЯД ТА ЧИСТКА

8.1 Технічне обслуговування



ПОПЕРЕДЖЕННЯ!

Перш ніж виконувати технічне обслуговування, вимкніть прилад і вийміть вилку з розетки.



УВАГА

Не користуйтеся приладом без фільтрів. Переконайтеся в тому, що фільтри встановлено правильно. Неправильне встановлення фільтрів призведе до незадовільних результатів миття та пошкодження приладу.

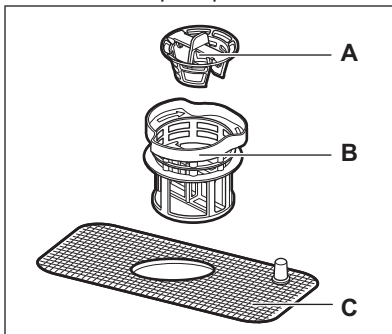


Забруднені фільтри та забитий розпилювач понижують результати миття. Регулярно перевіряйте та очищуйте фільтри в разі необхідності.

8.2 Видалення та очищення фільтрів

Фільтр складається із трьох частин.

- Фільтр грубого очищення
- Фільтр тонкого очищення
- Основний фільтр



1. Поверніть фільтр тонкого очищення (В) проти годинникової стрілки та вийміть його з блоку фільтра.
2. Видаліть фільтр грубого очищення (А) із фільтра тонкого очищення (В).
3. Ретельно промийте фільтри водою із застосуванням щітки.
4. Помістіть фільтр грубого очищення (А) у фільтр тонкого очищення (В).
5. Помістіть блок фільтра в бак та поверніть фільтр тонкого очищення (В) за годинниковою стрілкою, доки його не буде зафіксовано.

8.3 Чищення розпилювача

Не знімайте розпилювач. Якщо отвори розпилювача забилися, видаліть рештки бруду за допомогою загостреного предмета.

8.4 Очищення зовнішніх поверхонь

Почистіть зовнішні поверхні приладу і панель керування за допомогою вологої м'якої тканини.

Використовуйте тільки нейтральні миючі засоби.

Не використовуйте абразивні речовини, абразивні мочалки або розчинники (такі, як ацетон).

8.5 Захист від утворення інею

Забезпечте захист приладу від утворення інею, наприклад узимку. Після кожного циклу:

1. Відключіть прилад від джерела живлення.
2. Перекрийте подачу води та від'єднайте впускний шланг від водопровідного клапана.
3. Злийте воду із впускного шланга та водопровідного клапана.

4. Під'єднайте впускний шланг до водопровідного клапана.

5. Зніміть фільтр із нижньої частини бака та зберіть воду з відстійника за допомогою губки.

9. УСУНЕННЯ ПРОБЛЕМ



ПОПЕРЕДЖЕННЯ!

Див. розділи з інформацією щодо техніки безпеки.

9.1 Що робити у випадку, якщо...

Якщо прилад не запускається або зупиняється під час роботи, перш ніж

звернутися до авторизованого сервісного центру, перевірте, чи можна усунути проблему самостійно за допомогою інформації, наведеної в таблиці.

У разі виникнення деяких проблем індикатори програм періодично блимають, що вказує на несправність.

Проблема й код помилки	Можливе вирішення
Прилад не заповнюється водою. <ul style="list-style-type: none"> • На дисплеї програми відображається «E1». • Протягом приблизно 30 секунд лунає переривчастий звуковий сигнал. 	<ul style="list-style-type: none"> • Переконайтеся в тому, що водопровідний кран відкрито. • Переконайтеся в тому, що тиск води не є занадто низьким. Щоб отримати цю інформацію, зверніться до місцевої водопровідної служби. • Переконайтеся в тому, що водопровідний кран не засмічено.
Увімкнено пристрій, який запобігає переливанню води. <ul style="list-style-type: none"> • На дисплеї програми відображається «E4». • Протягом приблизно 30 секунд лунає переривчастий звуковий сигнал. 	<ul style="list-style-type: none"> • Закрийте водопровідний кран і зверніться до авторизованого сервісного центру.
Не вдається активувати пристрій.	<ul style="list-style-type: none"> • Переконайтеся в тому, щоб вилку було під'єднано до розетки. • Переконайтеся в тому, щоб усі запобіжники на електричному щитку були справні.
Програма не запускається.	<ul style="list-style-type: none"> • Переконайтеся в тому, щоб дверцята приладу були закриті. • Натисніть кнопку запуску. • Якщо налаштовано відкладений запуск, скасуйте його або зачекайте завершення зворотного відліку.
Прилад не зливає воду.	<ul style="list-style-type: none"> • Переконайтеся в тому, щоб зливний шланг було правильно під'єднано. • Переконайтеся в тому, що фільтри у приладі чисті. • Переконайтеся в тому, щоб вода правильно зливалася з кухонної раковини.

Після перевірки приладу знову налаштуйте й запустіть програму. Якщо проблема виникає знову, зверніться до авторизованого сервісного центру.

Якщо з'являються коди помилок, які не описані в таблиці, зверніться до авторизованого сервісного центру.

Інформація для сервісного центру вказана на табличці з технічними даними. Запишіть ці дані:

- Модель
- Серійний номер (SN.)

9.2 Результати миття та сушіння незадовільні

Проблема	Можлива причина	Можливе вирішення
Посуд не чистий.	Обрана програма не відповідає типу посуду та/або ступеню забруднення.	Оберіть програму, що відповідає типу посуду та/або ступеню забруднення.
	Посуд у кошику розташований неправильно, вода не омиває усі поверхні.	Правильно завантажте посуд у кошик.
	Розпилювач не може правильно обертатися через неправильне розташування посуду.	Перед запуском програми переконайтеся, що розпилювач може вільно обертатися.
	Забилися фільтри.	Подбайте про те, щоб фільтри були чисті.
	Неправильно складено чи встановлено фільтри.	Подбайте про те, щоб фільтри були правильно зібрані та встановлені.
	Кількості миючого засобу було недостатньо, або миючий засіб не використовувався.	Переконайтеся, що використовується належна кількість миючого засобу.
Частки нальоту на посуді.	Контейнер для солі порожній.	Заповніть контейнер для солі відповідною сіллю, призначеною для посудомийних машин.
	Кришка контейнера для солі закрита неналежним чином.	Правильно закрийте контейнер для солі.
На склянках і посуді залишаються білі сліди.	Рівень пом'якшення води занадто високий.	Установіть налаштування пом'якшувача води на нижчий рівень.

Проблема	Можлива причина	Можливе вирішення
На склянках і посуді залишається сліди блакитного кольору.	Завелика доза ополіскувача.	Встановіть нижчий рівень дозатора ополіскувача.
	Проблема може бути спричинена миючим засобом.	Спробуйте використати миючий засіб іншої марки.
Посуд вологий і тьмянний.	Вибрано програму без фази сушіння.	Оберіть програму з фазою сушіння.
	Дозатор ополіскувача порожній.	Залийте ополіскувач у дозатор.

9.3 Коди помилок

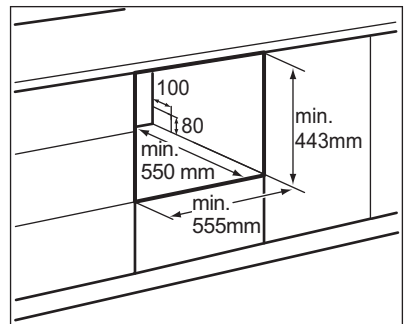
Код	Значення	Можлива причина
E1	Не поступає вода.	Кран перекрито, подачу води зменшено або тиск води є занадто низьким.
E3	Потрібна температура не досягнута.	Несправність нагрівального елемента.
E4	Переповнення.	Занадто великий об'єм впуску води або протікання в компоненті посудомийної машини.

10. ВСТАНОВЛЕННЯ

10.1 Монтаж

- i** Розмістіть прилад таким чином, щоб мінімальна відстань з обох боків повністю відкритих дверцят становила 50 мм.

Відстань з обох боків приладу до шафи повинна становити 5 мм. Існують два варіанти отвору для приладу.



- 1** Отвір для шнура живлення, зливного шланга та лінії подачі води. Для того щоб спростити належне встановлення, розмістіть отвір із лівого або правого боку приладу.

10.2 Під'єднання до електромережі



ПОПЕРЕДЖЕННЯ!

Не використовуйте з цим приладом подовжувач або штепсельний адаптер.



ПОПЕРЕДЖЕННЯ!

Не перерізайте та не знімайте компонент заземлення.



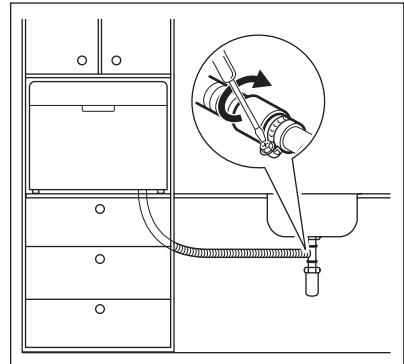
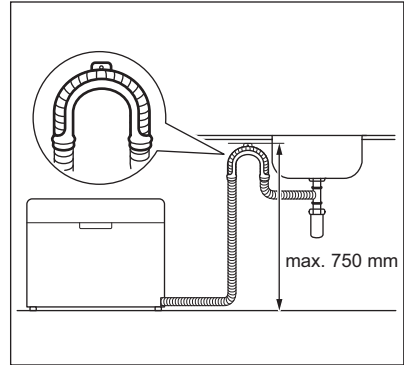
ПОПЕРЕДЖЕННЯ!

Під'єднайте прилад до електромережі за допомогою шнура живлення.



Значення номінальної напруги зазначено на табличці з технічними даними.

10.3 Підключення до водостоку



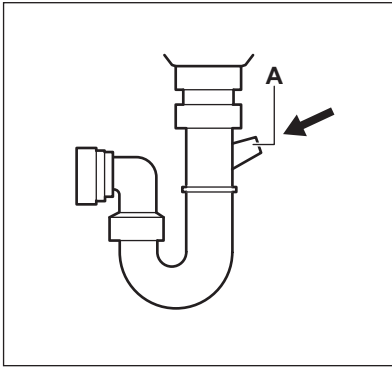
- Приєднайте зливний шланг до зливної труби з діаметром не менше 40 мм.
- Помістіть зливний шланг у раковину, закріпивши його спеціальним пластиковим кріпленням.

Щоб запобігти проблемам під час фази сушіння, зливний шланг має бути розташований на відстані не більше 750 мм від днища приладу.

Під час зливання води з приладу закривати зливний отвір раковини не можна, оскільки це може призвести до того, що вода повертатиметься назад у прилад.

Довжина подовження зливного шланга не повинна перевищувати 2 м. Внутрішній діаметр має бути не меншим від діаметра шланга.

У разі приєднання зливного шланга до сифона під раковину зніміть пластикову мембрану (А). Якщо ви не знімете мембрану, залишки їжі можуть заблокувати кінець зливного шлангу.



10.4 Остаточна перевірка

Перед запуском посудомийної машини слід упевнитись у нижченаведеному.

- Прилад вирівняно та належним чином закріплено.
- Впускний клапан відкрито.
- З'єднання впускного шланга щільно затягнуто. Вони не протікають.
- Проводи щільно приєднано.
- Живлення ввімкнено.
- Впускний та зливний шланги не перекручено.
- Всі елементи упаковки та друковані матеріали слід вийняти з посудомийної машини.

11. ТЕХНІЧНА ІНФОРМАЦІЯ

11.1 Таблица з технічними даними

Висота:	438 мм	
Ширина:	550 мм	
Глибина:	500 мм	
Глибина, якщо дверцята повністю відчинено:	812 мм	
Встановлене навантаження з урахуванням напруги:	див. таблицю з технічними даними	
Тиск води:	0.04 - 1.0 МПа	
Електроживлення:	див. таблицю з технічними даними	
Місткість:	6 комплектів посуду	
Споживання електроенергії	Режим «Залишити увімкненим»:	0.49 W
	Режим «Вимкнено»:	0.49 W

12. ОХОРОНА ДОВКІЛЛЯ

Здавайте на повторну переробку матеріали, позначені відповідним символом . Викидайте упаковку у відповідні контейнери для вторинної сировини. Допоможіть захистити навколишнє середовище та здоров'я

інших людей і забезпечити вторинну переробку електричних і електронних приладів. Не викидайте прилади, позначені відповідним символом , разом з іншим домашнім сміттям. Поверніть продукт до заводу із

вторинної переробки у вашій місцевості або зверніться до місцевих муніципальних органів влади.

www.electrolux.com/shop



100001018-B-032018

