



ООО «ЛЫСЬВЕНСКИЙ ЗАВОД БЫТОВОЙ ТЕХНИКИ»

РУКОВОДСТВО ПО ЭКСПЛУАТАЦИИ

ВСТРАИВАЕМАЯ ГАЗОВАЯ
ВАРОЧНАЯ ПАНЕЛЬ СО
СТЕКЛЯННОЙ ПОВЕРХНОСТЬЮ

(ТУ 27.52.11.190-008-88059716-2017)

Модели: ПГВ 23 К (с устройством контроля пламени);
(без устройства контроля пламени)

Уважаемый покупатель!

Благодарим Вас за сделанный выбор. Наша бытовая техника будет верной помощницей на Вашей кухне. Она экономична, надежна в работе, удобна в управлении и проста в уходе. Радуйте себя и свою семью вкусными и полезными блюдами, приготовленными с помощью нашей бытовой техники.

Если у Вас появились вопросы, замечания или предложения, обращайтесь к нам по контактными телефонам:

(34-249) 3-03-75

Мы непременно ответим Вам.

**Время работы служб (московское):
понедельник-пятница
с 6.00 до 14.30 (перерыв с 10.00 до 11.00)**

РУКОВОДСТВО ПО ЭКСПЛУАТАЦИИ АМЕР.065493.025 РЭ

ГАЗОВАЯ ВАРОЧНАЯ ПАНЕЛЬ

Настоящее руководство предназначено для потребителя и сотрудников сервисных организаций. В нем описывается устройство газовой варочной панели, а так же управление ей.

Перед эксплуатацией необходимо внимательно ознакомиться с настоящим руководством. Содержащиеся в нем указания помогут вам воспользоваться всеми достоинствами данной варочной панели. Позаботьтесь о том, чтобы данное руководство было у Вас под рукой на протяжении всего срока службы прибора.

Наша техника постоянно совершенствуется, улучшаются их рабочие характеристики, обновляется дизайн, поэтому рисунки и обозначения в руководстве могут несколько отличаться от рисунков и обозначений Вашей модели.

СОДЕРЖАНИЕ

1 ВАЖНЫЕ РЕКОМЕНДАЦИИ	4
2 ТРЕБОВАНИЯ БЕЗОПАСНОСТИ.....	4
3 УСТАНОВКА И ПОДКЛЮЧЕНИЕ.....	6
3.1 ПЕРЕВОД НА ДРУГОЙ ТИП ГАЗА	10
5 ОПИСАНИЕ И РАБОТА ВАРОЧНОЙ ПАНЕЛИ	12
6 ОПИСАНИЕ И РАБОТА СОСТАВНЫХ ЧАСТЕЙ ВАРОЧНОЙ ПАНЕЛИ.....	13
7 УХОД ЗА ПРИБОРОМ	15
8 ХРАНЕНИЕ И ТРАНСПОРТИРОВАНИЕ	15
9 УТИЛИЗАЦИЯ	15
10 ПОИСК И УСТРАНЕНИЕ НЕИСПРАВНОСТЕЙ.....	16
11 ГАРАНТИЙНЫЕ ОБЯЗАТЕЛЬСТВА	16
12. СВИДЕТЕЛЬСТВО О ПРИЁМКЕ И ПРОДАЖЕ.....	20
Корешок гарантийного талона №1	21
Корешок гарантийного талона №2	23

1 ВАЖНЫЕ РЕКОМЕНДАЦИИ

- При покупке убедитесь, что стеклянная поверхность не имеет трещин, царапин или сколов, а сама варочная панель не повреждена, а также полностью укомплектована. Потребуйте произвести проверку работоспособности прибора и правильное заполнение торговой (монтажной) организацией свидетельства о продаже и гарантийных талонов, которые находятся в конце руководства по эксплуатации (стр. 20, 21, 23)

- Внимательно прочтите и обязательно сохраните руководство по эксплуатации, оно поможет правильно обслуживать прибор и разрешит возникшие вопросы.

- Прибор должен быть подключен только специалистами соответствующей квалификации монтажных организаций, имеющих право установки и обслуживания газовых варочных панелей с соблюдением действующих правил и стандартов.

- При подключении должен быть заполнен талон на установку (стр.20)

2 ТРЕБОВАНИЯ БЕЗОПАСНОСТИ

- Прибор должен устанавливаться в помещениях, где электропроводка обеспечивает пожаро- и электробезопасность приборов.



Внимание! Без заземления прибор не включать! Также прибор не предназначен для функционирования от внешнего таймера или отдельной системы дистанционного управления.

- Перед мытьем и другими работами по уходу, прибор необходимо отсоединить от электросети.

- Если вблизи газовой панели находится штепсельная розетка, к которой подключен электроприбор, необходимо убедиться, что соединительный шнур аппарата не касается нагреваемых мест прибора.

- Не реже одного раза в полгода проверяйте состояние соединительного шнура. При повреждении шнура питания его следует заменить шнуром в резиновой изоляции (типа ПРС) или комплектом, получаемым у изготовителя или его агента.

- Гарантийный и текущий ремонт прибора могут производить только специалисты организаций, имеющих право обслуживания газовых варочных панелей.

- При обнаружении неисправностей прибора обращаться на завод-изготовитель или в организацию, занимающуюся гарантийным ремонтом.

- Перед эксплуатацией газовой варочной панели необходимо пройти инструктаж газовой службы по пользованию газовыми приборами и соблюдению техники безопасности.

- Использование варочной панели на газе ведет к повышению температуры и влажности в помещении. Поэтому в помещении кухни должна быть хорошая вентиляция, для чего необходимо держать открытыми естественные вентиляционные отверстия или должно быть установлено механическое вентиляционное устройство.

При интенсивном и продолжительном использовании варочной панели может потребоваться дополнительная вентиляция (открывание окна и эффективное проветривание или включение механического вентиляционного устройства).

- При появлении в помещении запаха газа, самопроизвольного погасания горелок, необходимо закрыть общий газовый кран перед прибором, а также все краны

варочной панели, открыть окна, проветрить помещение и немедленно вызвать ближайшую аварийную газовую службу или организацию, выполняющую аналогичную функцию.

- До устранения утечек газа не производить никаких операций, связанных с огнём и искрообразованием; не курить, не включать электроприборы, освещение и т.п.



Внимание! Любые изменения конструкции прибора категорически запрещаются!

Запрещается:

- пользоваться неисправным прибором;
 - оставлять включенный прибор без присмотра;
 - использовать варочную панель для обогрева помещений и сушки белья;
 - устанавливать прибор в местах с повышенным риском пожарной опасности (вплотную к деревянным, покрытым обоями, горючим пластиком и т.п. поверхностям);
 - использовать при появлении трещин на стеклянной поверхности;
 - самостоятельно снимать стеклянную поверхность или производить какой-либо ремонт прибора;
 - тянуть за соединительный шнур, чтобы вынуть вилку из розетки;
 - использовать прибор при несоответствии вида газа;
 - пользоваться прибором, если давление газа в сети не соответствует давлению, указанному в руководстве и на табличке варочной панели;
 - пользоваться прибором, если параметры электрической сети не соответствуют параметрам, указанным в руководстве и на табличке варочной панели;
 - устанавливать посуду непосредственно на основание газовой горелки;
 - устанавливать посуду на стеклянную поверхность;
 - устанавливать посуду массой более 5 кг на решётку над газовой горелкой.
- Суммарная нагрузка на поверхность прибора не должна превышать 10 кг.



Внимание!

- Данный прибор не предназначен для использования людьми (включая детей), у которых есть физические, нервные или психические отклонения или недостаток опыта и знаний, за исключением случаев, когда за такими лицами осуществляется надзор или проводится их инструктирование относительно использования данного прибора лицом, отвечающим за их безопасность.

- Необходимо осуществлять надзор за детьми с целью недопущения их игр с прибором.

- Доступные части могут нагреваться во время эксплуатации. Не допускайте близко к ним детей.

- Если стеклянная поверхность рабочего стола треснула, отключите прибор для предотвращения поражения электрическим током.

- Проявляйте осторожность при приготовлении блюд с большим количеством жира или масла. Перегретые жиры могут воспламениться. Не допускается тушить воспламенившееся масло водой, плотно закройте посуду крышкой.

- Не допускайте попадания влаги внутрь прибора, а так же заливания газовых горелок.



Внимание! Производитель не несет ответственности за поломки, вызванные неправильной эксплуатацией прибора!

3 УСТАНОВКА И ПОДКЛЮЧЕНИЕ



Внимание! Инструкции по установке и подключению прибора, а так же по переводу его на другой тип газа даны только для специалистов соответствующих организаций!

Установка прибора, его подключение, опробование в работе и техническое обслуживание в процессе эксплуатации должны производиться с соблюдением действующих стандартов и правил!

Перед подключением проверить, соответствуют ли условия подключения (вид и давление газа, род и частота тока, напряжение сети) настройке прибора. Параметры настройки прибора приведены в маркировке варочной панели и в руководстве по эксплуатации.

1) Извлеките варочную поверхность из упаковки.

2) Для монтажа варочной панели необходимо подготовить столешницу (Рис. 1).

- Толщина столешницы мебели должна быть от 20 до 35 мм, либо от 50 до 65 мм, глубина столешницы минимум 600 мм. Столешница должна быть плоской, установленной по горизонтальному уровню. Следует помнить о устранении щели со стороны стены и предохранении столешницы от попадания туда влаги.

- Расстояние между краем отверстия и краем столешницы спереди должно составлять минимум 50 мм, а сзади – минимум 40 мм.

- Расстояние между краем отверстия и боковой мебельной стенкой должно составлять минимум 50 мм.

- Вертикальное минимально допустимое расстояние прибора до всех горизонтальных поверхностей, расположенных над прибором 700 мм.

- Мебель для монтажа должна иметь облицовку, а также клеи для ее приклеивания, устойчивые для температуры 100 градусов С. Последствием невыполнения данного требования может быть деформация поверхности либо отклеивание облицовки.

- Края поверхности должны быть предохранены материалом, устойчивым к проникновению влаги.

- Отверстие в столешнице выполнить согласно размерам, указанным на Рис. 1.

- Под нижней частью варочной панели следует оставить не менее 30 мм свободного пространства, во избежание перегрева поверхности мебели.

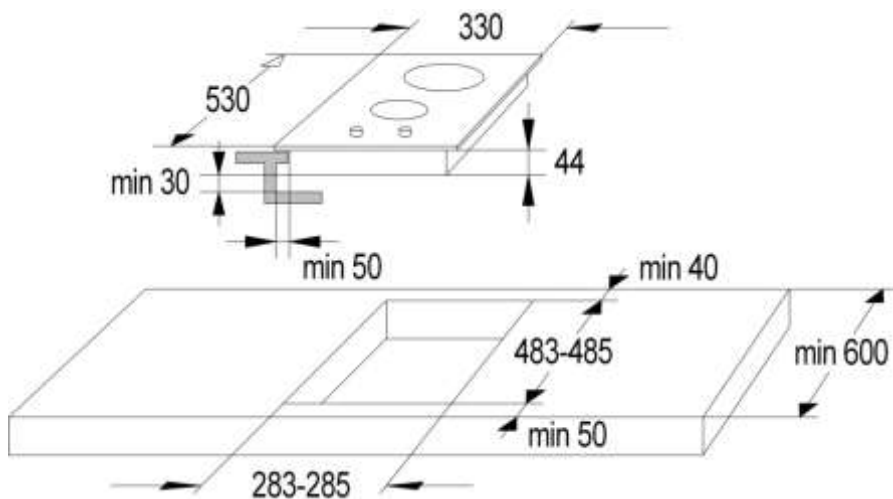


Рис. 1. Подготовка столешницы к монтажу.

3) Установка варочной панели производится в соответствии со следующими требованиями.



Внимание! Во время монтажа варочной панели в столешнице кухонного шкафа необходимо установить полку – перегородку снизу панели на расстоянии не менее 30 мм. Если варочная панель устанавливается над духовым шкафом, как встраиваемая в мебель, то монтаж полки - перегородки необязателен.

- Если варочная панель установлена в столешнице кухонного шкафа над выдвижным ящиком, следует нижнюю защитную поверхность прибора прикрыть деревянной панелью, либо защитным экраном для керамических плит.

- Запрещается монтаж варочной панели над духовым шкафом без вентиляции!

- Соединительный провод рабочей панели необходимо провести так, чтобы он не прикасался к нижней полке мебели и корпусу прибора.

Перед встраиванием прибора в столешницу с нижней стороны стеклянной панели необходимо приклеить уплотнитель, который прилагается в комплекте (Рис. 2). Встраивание прибора без уплотнителя запрещено!

Чтобы наклеить уплотнитель снимите с него защитную пленку, затем приклейте уплотнитель с нижней стороны стеклянной поверхности, отступив от края 2-3 мм. Уплотнитель должен быть наклеен по всему периметру варочной панели и в углах не должен накладываться друг на друга.

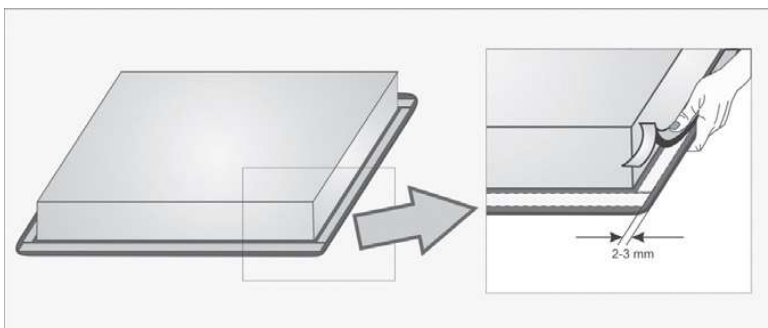


Рис. 2. Наклеивание уплотнителя.

Вложите варочную панель в ранее подготовленное монтажное отверстие в столешнице, проверьте, чтобы уплотнитель плотно прилегал к столешнице равномерно по всему контуру;

Для столешницы толщиной 20-35 мм расположите прижимную планку согласно Рис. 3а; для столешницы толщиной 50-65 мм расположите прижимную планку согласно Рис. 3б. Слегка прижмите панель к столешнице и закрепите прижимные планки самонарезающими винтами.

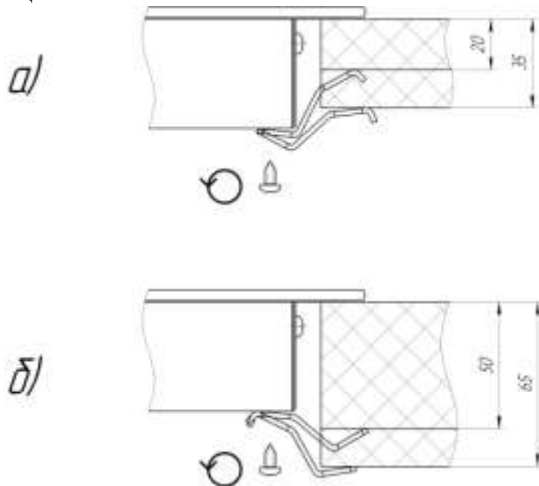


Рис. 3. Порядок установки варочной панели.

Установите рассекатели, крышки и решётки горелок на место.

4) На варочной панели предусмотрен подвод газа, что позволяет присоединять её к магистральному газопроводу. На выходе газового коллектора варочной панели расположена гайка с наружной цилиндрической резьбой G1/2", предназначенная для подключения прибора к сетевому газопроводу (см. Рис. 4). Для подключения газа к варочной панели, необходимо установить фильтр (входит в комплект).



Внимание! Без фильтра варочную панель к магистральному газопроводу не подключать!

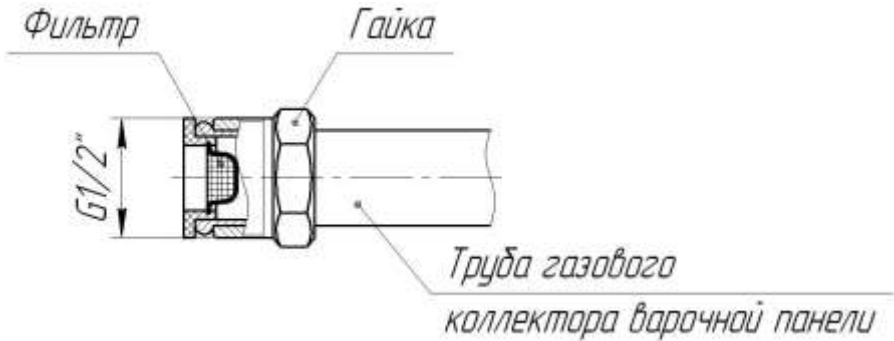


Рис. 4. Конструкция газопровода варочной панели

Прибор подключается к сетевому газопроводу при помощи сертифицированного гибкого шланга.



Внимание! Срок службы гибкого шланга, правила установки, условия эксплуатации и гарантийные обязательства установлены производителем шлангов (см. паспорт на шланг).

Герметичность всех соединений проверьте с помощью мыльной эмульсии при включенном кране газопровода и закрытых кранах горелок. В случае утечки подтяните резьбовые соединения газовых коммуникаций. Допустимая деформация неметаллических прокладок составляет 25%. Герметизирующие прокладки можно использовать только один раз. Материал прокладок использовать из числа разрешенных к применению в газовых коммуникациях.

5) Проверьте соответствие значений электрических параметров прибора и электрической сети, а так же наличие заземления. Подключите варочную панель к электросети. Подводящий кабель не должен проходить в местах, где температура может достигать 70 °С.



Запрещается:

- включать прибор без заземления.
- использовать для заземления элементы водопровода, отопления, канализации и устройства, имеющие естественное заземление.
- использовать переходники, удлинители, двойные и более розетки.

Проверьте работоспособность электророзжига и горелок варочной панели.

б) Прибор не следует присоединять к дымоходу. Прибор должен быть установлен в соответствии с указаниями руководства по эксплуатации и действующих правил пожарной безопасности в газовом хозяйстве. Следует обратить внимание на меры по вентиляции помещений.

Розжиг горелки и полное загорание должны происходить бесшумно в течение 5 секунд после настройки горелки в положение «большое пламя».

После появления пламени (для варочной панели модели ПГВ 23 К) необходимо удерживать ручку управления в нажатом состоянии в течение 10 секунд (время срабатывания устройства контроля пламени).

После зажигания пламя горелки должно быть стабильным. Допускается легкий отрыв пламени во время зажигания, но через 60 секунд пламя должно стабилизироваться.

При установке устройства настройки (крана) в положение «малое пламя» не должно происходить проскока или потухания пламени горелок, в противном случае необходимо проверить соответствие давления газа в системе паспортным данным (подробнее в главе 3.1)

3.1 ПЕРЕВОД НА ДРУГОЙ ТИП ГАЗА

Данный прибор относится к 3 классу, как прибор для приготовления пищи, встраиваемый в кухонный блок, категории I_{2НЗВ/Р}, для работы с газами группы Н второго семейства (природный газ по ГОСТ 5542 с номинальным давлением 1274 Па) и газами третьего семейства (сжиженный газ по ГОСТ 20448 с номинальным давлением 2940 Па), с возможностью перевода с одного вида газа на другой.

Заводом-изготовителем варочная панель настроена для работы на природном газе давлением 1274 Па.

В Табл. 5(стр.18) содержится информация по текущей настройке типа газа. Перед любыми действиями по настройке, ознакомьтесь с записями в таблице. При каждой перенастройке типа газа, сделать отметку в таблице, с указанием нового типа газа.

Для перенастройки прибора на другой тип газа, необходимо руководствоваться нижеприведенными инструкциями.

- Заменить сопла (в соответствии с Табл. 1).
- Выполнить регулировку малого пламени всех горелок.

Табл. 1

Горелка	Мощность, кВт	Маркировка сопла Природный газ ном. давл 1274 Па	Маркировка сопла Сжиженный газ ном. давл. 2940 Па
Большая (дальняя)	2,3	120	75
Средняя (ближняя)	1,5	98	56

В Табл. 1 указана маркировка, которая соответствует диаметру отверстия сопла в сотых долях миллиметра.



Внимание! Перед проведением любых операций или переводу прибора на другой тип газа необходимо:

- убедиться, что все ручки управления находятся в выключенном положении;
- убедиться, что прибор полностью остыл;
- перекрыть общий кран подачи газа;
- отключить прибор от электрической сети.

Замена сопел горелок рабочей поверхности прибора производится следующим образом:

- Убрать решетки стола, крышки горелок, рассекатели горелок.

- Используя торцевой трубчатый ключ размером 7 мм заменить сопла согласно Табл. 1 (Рис. 5).
- Установить все детали в обратной последовательности.

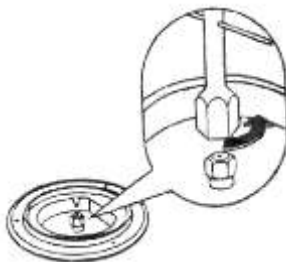


Рис. 5. Замена сопла горелки верхнего стола с помощью ключа 7 мм.

Регулировка малого пламени горелок варочной панели. Винт малого пламени может располагаться в штоке крана, либо на его корпусе (Рис. 6).

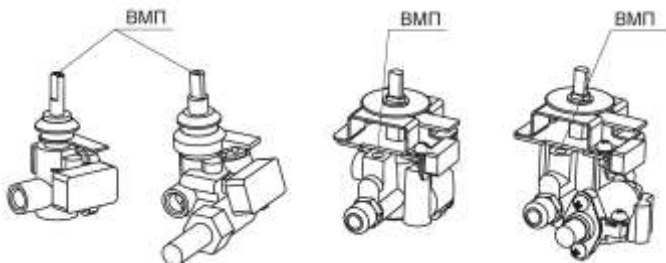


Рис. 6. Возможное расположение винтов малого пламени.

Регулировка производится поворотом регулировочного винта без его замены, для этого:

- Снимите ручку крана, потянув её на себя. Для варочной панели модели ПГВ 23 К снимите предохранительную манжету.
- Для перехода на сжиженный газ, при помощи специальной тонкой отвертки, завернуть регулировочный винт, по часовой стрелке, до упора.
- Для перехода со сжиженного газа на природный необходимо сначала выполнить грубую настройку - вывернуть регулировочный винт на 4 оборота против часовой стрелки. Далее провести точную настройку, для этого необходимо зажечь горелку и перевести кран в режим малого пламени. Плавно заворачивать регулировочный винт до тех пор, пока пламя не уменьшится на 3/4 от максимального, причем пламя должно быть устойчиво даже при умеренном потоке воздуха.

5 ОПИСАНИЕ И РАБОТА ВАРОЧНОЙ ПАНЕЛИ

Газовая варочная панель предназначена для использования только в домашних условиях.

Эта варочная панель изготовлена с таким расчетом, чтобы наиболее полно удовлетворить Ваши желания при варке, жаренье, тушении мясных, рыбных и овощных блюд, выпечке мучных изделий.

Комплектация варочной панели и её технические характеристики приведены в Табл. 2 и Табл. 3.

Табл. 2

Наименование	Модель
	ПГВ 23 К или ПГВ 21 К
Газовая варочная панель	1
Решётки стола, шт.	2
Подставка для посуды малого диаметра, шт.	1
Фильтр, шт.	1
Крышка горелки средней мощности, шт.	1
Крышка горелки повышенной мощности, шт.	1
Руководство по эксплуатации, шт.	1
Упаковка, шт.	1
Инжектор №56, шт.	1
Инжектор №75, шт.	1
Рассекатель большой	1
Рассекатель средний	1
Элементы крепления к столешнице, шт.	4
Винт самонарезающий, шт.	4
Уплотнитель, м	1,8

Табл. 3

Модель варочной панели	ПГВ 23 К или ПГВ 21 К
Класс плит по ГОСТ Р 50696-2006	1
Вид климатического исполнения по ГОСТ 15150-69	УХЛ 4.2
Исполнение по степени защиты от влаги по ГОСТ 14254-96	IPXO
Класс защиты от поражения электрическим током по ГОСТ Р 52161.1-2004	I
Номинальная потребляемая электрическая мощность, Вт	0,6
Род тока	переменный
Номинальная частота тока, Гц	50
Номинальное напряжение, В	230
Категория плит в зависимости от вида используемого газа по ГОСТ Р 50696-2006	I _{2HBP}
Номинальное давление газа, Па природный ГОСТ 5542-87 сжиженный ГОСТ 20448-90	1274 2940
Номинальная тепловая мощн. горелок стола, кВт передняя задняя	1,5 2,3
Тепловая мощность горелок стола в положении "малое пламя", кВт передняя задняя	0,3 0,47
Содержание окиси углерода в сухих неразбавленных продуктах сгорания в %, не более	0,1

Габаритные размеры, мм	ширина	330
	глубина	530
	высота	117
Вес, кг	Нетто	7
	Брутто	7,7
Габариты упаковки	ШХГхВ, мм	383x582x173

6 ОПИСАНИЕ И РАБОТА СОСТАВНЫХ ЧАСТЕЙ ВАРОЧНОЙ ПАНЕЛИ

На Рис. 7 показаны основные элементы газовой варочной панели.

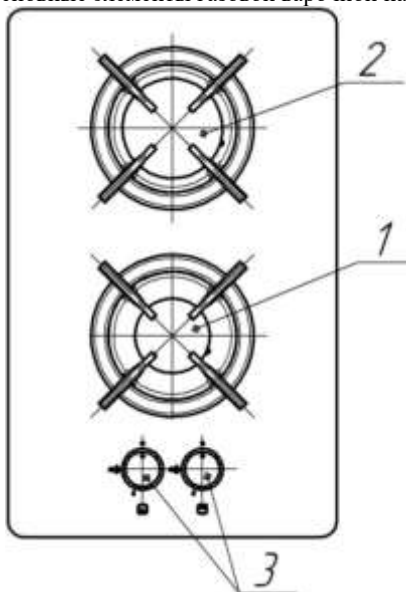


Рис. 7. Верхняя панель плиты

На стеклянной поверхности (см. Рис. 7) расположены две газовые горелки различной тепловой мощности: 1 – горелка мощностью 1,5 кВт, 2 – горелка мощностью 2,3 кВт.

Мощность газовых горелок (высота пламени) регулируется при помощи ручек кранов 3.

Газовые горелки зажигайте следующим образом:

- нажмите ручку крана соответствующей газовой горелки до упора, поверните её против хода часовой стрелки до совмещения знака максимального пламени с меткой на панели управления, при этом срабатывает автоматический электророзжиг (Рис. 8);

- дождитесь загорания пламени, после этого придержите утопленную до упора ручку 10 секунд (для варочной панели модели ПГВ 23 К), это необходимо для срабатывания устройства контроля пламени. Если горелка по истечении 10 секунд не поддерживает горение пламени, перед следующей попыткой зажигания необходимо выждать 1 минуту;

- ослабьте давление на ручку и установите необходимую высоту пламени.

Устройство контроля пламени должно обеспечивать автоматическое прекращение подачи газа не более чем через 90 секунд, при погасании пламени горелки.



Внимание! При погасании пламени горелки (по любой причине) необходимо закрыть устройство настройки (кран) и предпринять попытку повторного зажигания не ранее чем через 1 минуту.

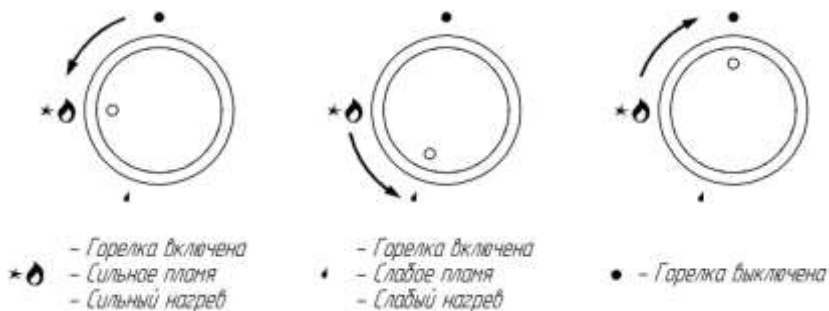


Рис. 8. Регулирование пламени.

Регулирование интенсивности горения производится дальнейшим поворотом ручки против хода часовой стрелки до совмещения с меткой малого пламени на панели управления и обратно (Рис. 8).

Чтобы горелку выключить, необходимо ручку включения горелки повернуть до упора по ходу часовой стрелки (Рис. 8).

Размеры посуды и режим работы горелок нужно выбирать таким образом, чтобы пламя не выходило за края и не «лизало» боковые стенки. Посуда должна иметь плоское ровное дно.

Минимальный диаметр сосудов используемых на горелке мощностью 1,5 кВт равен 140 мм, на горелке мощностью 2,3 кВт минимальный диаметр сосудов равен 160 мм. При использовании подставки для посуды малого диаметра минимальный диаметр сосудов равен 60 мм.

Во время приготовления накрывайте посуду крышками, следите, чтобы дно посуды оставалось сухим и чистым.

7 УХОД ЗА ПРИБОРОМ



Внимание! Содержите варочную панель в чистоте – это продлит срок ее службы. Перед чисткой прибора отключите его от электросети!

Чистить прибор необходимо тёплой водой, мыльным или другим жидким моющим средством и мягкой тканью.

Не рекомендуется употреблять грубых, агрессивных моющих средств и применения для чистки острых предметов. Тяжело удаляемые загрязнения необходимо сначала отмыть.

Не использовать жесткие абразивные очистители или жесткие металлические скребки для чистки стекла варочной панели, так как они могут поцарапать поверхность, которая в результате может разбиться на осколки.

Не использовать паровую чистку для чистки панели.

При возникновении неисправностей вызовите специалиста ремонтной организации.

Смазка в газовых кранах должна заменяться специалистами организаций, обслуживающих газовое оборудование, не реже, чем раз в три года. Рекомендуемая смазка «Герметин» ТУ 31-01-03-90.

8 ХРАНЕНИЕ И ТРАНСПОРТИРОВАНИЕ

Газовые варочные панели должны храниться в отопляемых помещениях, при температуре воздуха от +1°C до +40°C, с относительной влажностью не более 80%, при отсутствии в воздухе кислотных и других паров, вредно действующих на материал варочных панелей.

Транспортирование должно производиться только в вертикальном положении, в заводской упаковке с предохранением от осадков и механических повреждений.


9 УТИЛИЗАЦИЯ

При утилизации упаковочного материала не забывайте, пожалуйста, об охране окружающей среды.

Если вы хотите заменить старую варочную панель, ее необходимо сдать в специализированную организацию, занимающуюся установкой и ремонтом (актуальный перечень организаций, осуществляющих гарантийный ремонт, опубликован на сайте <http://lzbt.ru/customer/service/>).

Если прибор будет отправлена на свалку или в специально отведенные места по сдаче металлолома, позаботьтесь о том, чтобы он был выведен из строя.

10 ПОИСК И УСТРАНЕНИЕ НЕИСПРАВНОСТЕЙ

Проблема	Причина	Решение
1. Горелка не загорается	-загрязнены отверстия, из которых выходит пламя	-закрывать вентиль, перекрывающий газ, закрыть краны горелок, проветрить помещение, вынуть рассекатель горелки, продуть отверстия, из которых выходит пламя
2. Не работает электророзжиг газа	- перебои в поступлении тока	- проверить предохранительное устройство в доме, сгоревшее заменить
	- перебои в поступлении газа	- открыть вентиль подачи газа
	- грязная (засаленная) свеча розжига	- очистить свечу розжига
	- ручка газового крана не достаточно долго удерживается нажатой	- придержать утопленную ручку газового крана до появления полного пламени вокруг рассекателя горелки
3. При зажигании горелки гаснет пламя (варочная панель модели ПГВ 23 К)	- рано отпущена ручка газового крана (не срабатывает устройство контроля пламени)	- держать дольше нажатую до упора ручку газового крана в положении сильное пламя
4. Трещина в стеклянной поверхности	 Опасность! Немедленно отключите прибор от электрической сети, во избежание поражения электрическим током и прекройте систему подачи газа. Обратитесь в ближайший сервисный центр	
5. Когда неполадка всё ещё остаётся не устранённой	Отключите прибор от электрической сети и системы подачи газа. Обратитесь в сервисный центр. Важно! Вы ответственны за правильное обращение с техникой в бытовых условиях и за её состояние. К сожалению, мы не можем нести ответственность за несоблюдение указаний данной инструкции, и за возникшие вследствие этого неполадки.	

11 ГАРАНТИЙНЫЕ ОБЯЗАТЕЛЬСТВА

Гарантийные обязательства не распространяются на варочные панели, установленные на предприятиях общественного питания, общежитиях.

При правильной эксплуатации, в соответствии с данным руководством, предприятие-изготовитель гарантирует надежную работу прибора в течение 2-х лет, но не более 2,5 лет с даты изготовления. Срок исчисляется с даты продажи через торговую сеть. Для приборов, установленных в новых домах строительными организациями - с даты установки, но не более 2,5 лет с даты изготовления.

Срок службы прибора – 10 лет.

При отсутствии в руководстве по эксплуатации штампа с отметкой даты продажи, гарантийный срок устанавливается с даты выпуска варочной панели.

Гарантийная замена узлов прибора производится специалистами ремонтных организаций, или, при их отсутствии, заводом-изготовителем, при условии обязательной высылки на завод вышедших из строя узлов прибора и гарантийного талона, в котором указаны модель, год выпуска, номер изделия.

Действие настоящей гарантии не распространяется на комплектующие изделия, имеющие ограниченный срок службы.

При ремонте прибора отрывные гарантийные талоны заполняются и изымаются работником организации, производившей ремонт.

В случае устранения недостатков при гарантийном ремонте, срок гарантии на прибор продлевается на период, в течение которого прибор не использовался. Указанный период исчисляется от даты обращения потребителя с требованием об устранении неисправностей, до дня выдачи прибора по окончании ремонта.

В случае утери руководства по эксплуатации с гарантийными талонами, их дубликаты заводом-изготовителем не выдаются.

Завод-изготовитель не принимает претензий на комплектность и механические повреждения прибора после его продажи.

Завод-изготовитель не несет ответственности в случаях:

- несоблюдения правил транспортировки и хранения;
- несоблюдения правил установки и эксплуатации;
- разборки прибора лицом, не имеющим права на ремонт;
- включения прибора в сеть с повышенным напряжением;
- неисправностей, вызванных экстремальными условиями или действием непреодолимых сил (пожар, стихийные бедствия и т. п.)



Внимание! газовые горелки, газовые краны, шланг, шнур соединительный при выходе из строя ремонту не подлежат и требуют замены.

Актуальный перечень организаций, осуществляющих гарантийный ремонт, опубликован на сайте <http://lzbt.ru/customer/service/>

АДРЕС ПРЕДПРИЯТИЯ-ИЗГОТОВИТЕЛЯ:

Россия,

Пермский край,

г. Лысьва,

ул. Металлистов, 1

ООО «ЛЗБТ»



Газовые варочные панели ТУ 27.52.11.190-008-88059716-2017 соответствуют требованиям нормативных документов ТР ТС 016/2011 «О безопасности аппаратов, работающих на газообразном топливе»; ТР ТС 004/2011 «О безопасности низковольтного оборудования»; ТР ТС 020/2011 «Электромагнитная совместимость технических средств» и имеют сертификат соответствия.

Номер сертификата соответствия смотрите в Табл. 4.

Табл. 4

Модель	№ сертификата соответствия
ПГВ 23 К или ПГВ 21 К	RU C-RU.KO01.B.01419

Табл. 5

№	Тип газа	Дата перенастройки	Организация	Печать/ подпись мастера
1	Природный газ ном. давлением 1274 Па	-	ООО «ЛЗБТ»	ОТК
2				
3				
4				

12 СВИДЕТЕЛЬСТВО О ПРИЕМКЕ И ПРОДАЖЕ

МЕСТО ДЛЯ ЭТИКЕТКИ

Дата продажи

Кем продана (наименование торговой организации)

Кем установлена (наименование, штамп монтажной организации)

Дата установки

Подпись ответственного за приемку в эксплуатацию

Корешок гарантийного талона №1

Заменены комплектующие

Наименование ремонтной организации

Дата ремонта

Мастер

(подпись, фамилия)



МЕСТО ДЛЯ ЭТИКЕТКИ

Кем установлена (наименование, штамп монтажной организации)

Дата установки

Характер неисправности

Дата выхода из строя

Выполненные работы по устранению неисправности

Израсходованные запасные части

Дата ремонта

Пригодность к эксплуатации

Подпись владельца

Наименование ремонтного предприятия

Корешок гарантийного талона №2

Заменены комплектующие

Наименование ремонтной организации

Дата ремонта

Мастер

(подпись, фамилия)



МЕСТО ДЛЯ ЭТИКЕТКИ

Кем установлена (наименование, штамп монтажной организации)

Дата установки

Характер неисправности

Дата выхода из строя

Выполненные работы по устранению неисправности

Израсходованные запасные части

Дата ремонта

Пригодность к эксплуатации

Подпись владельца

Наименование ремонтного предприятия

