

# REDMOND

Блендер  
RHB-2973

Руководство по эксплуатации

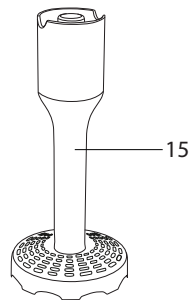
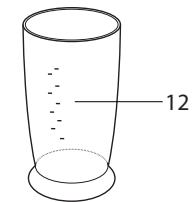
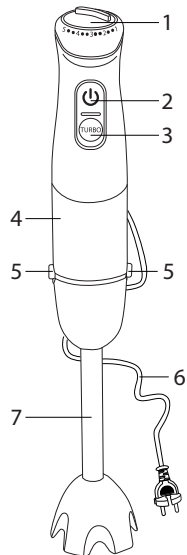
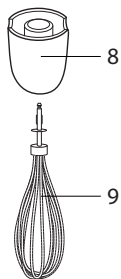
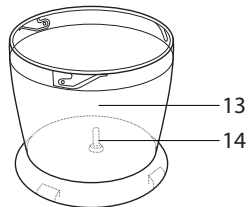
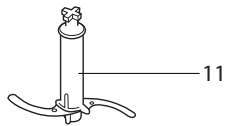
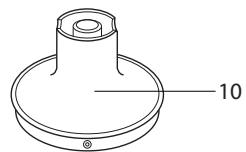


Если вы не получили требуемое качество обслуживания в сервисе, обращайтесь в головной сервисный центр по контактным данным, указанным в условиях гарантийного обслуживания

RUS	8
UKR	15
KAZ	21

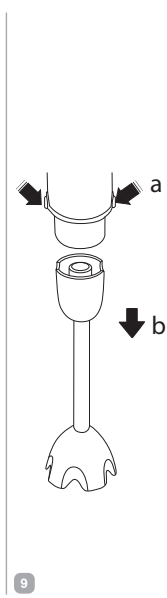
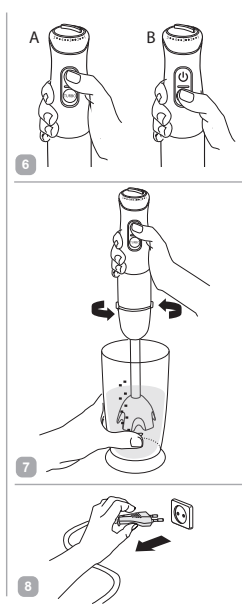
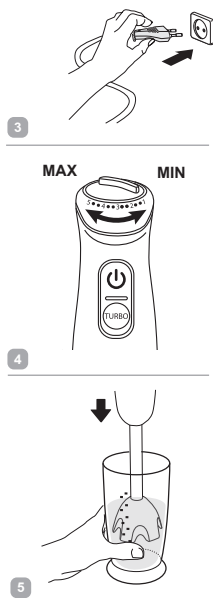
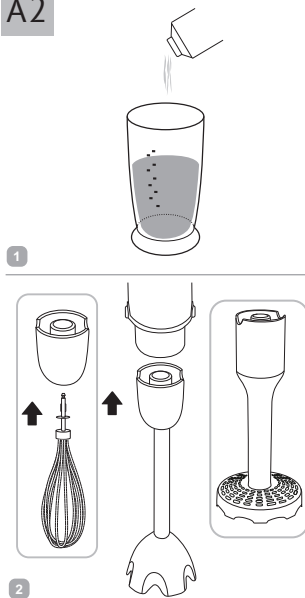
## СОДЕРЖАНИЕ

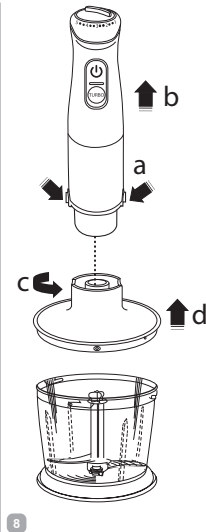
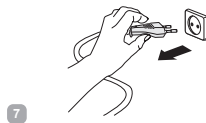
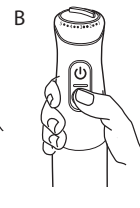
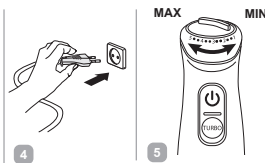
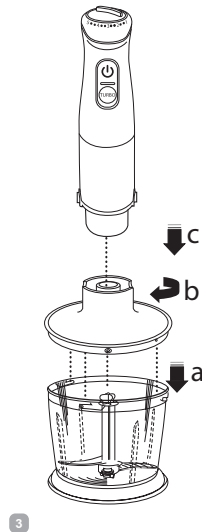
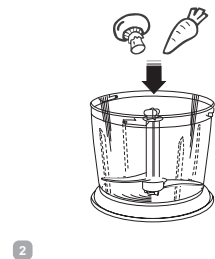
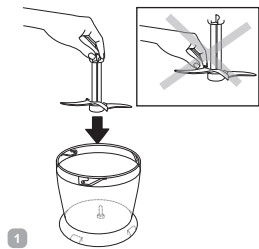
МЕРЫ БЕЗОПАСНОСТИ.....	8
Технические характеристики .....	11
Комплектация .....	11
Устройство модели.....	11
I. ПЕРЕД НАЧАЛОМ ИСПОЛЬЗОВАНИЯ.....	12
II. ЭКСПЛУАТАЦИЯ ПРИБОРА .....	12
Система защиты от перегрузки и перегрева .....	13
III. УХОД ЗА ПРИБОРОМ .....	13
Хранение и транспортировка .....	13
IV. ПЕРЕД ОБРАЩЕНИЕМ В СЕРВИС-ЦЕНТР.....	13
V. ГАРАНТИЙНЫЕ ОБЯЗАТЕЛЬСТВА.....	14



A1

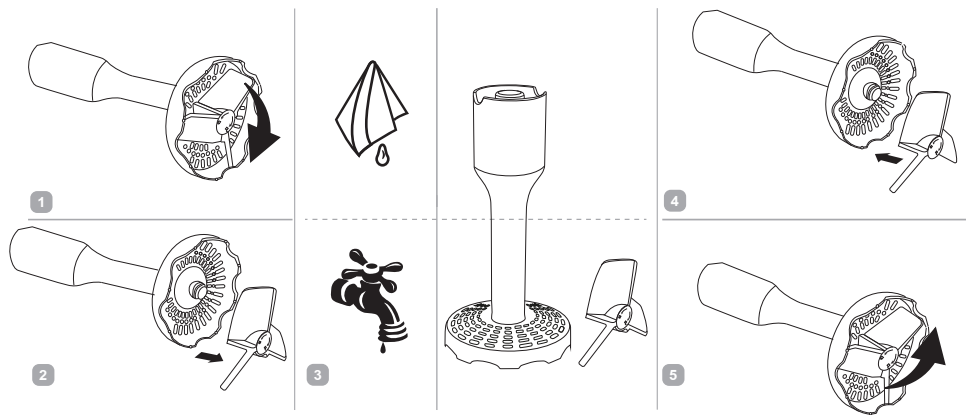
A2



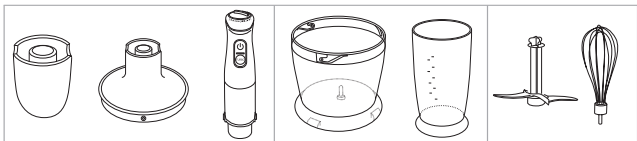
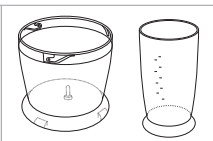
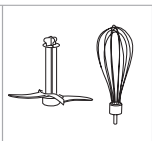












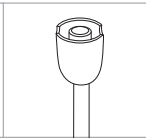

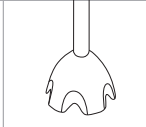
A3

A4



A5

## УВАЖАЕМЫЙ ПОКУПАТЕЛЬ!

Благодарим вас за то, что отдали предпочтение бытовой технике REDMOND.

REDMOND – это качество, надежность и неизменно внимательное отношение к потребностям клиентов. Надеемся, что вам понравится продукция компании и вы также будете выбирать наши изделия в будущем.

Блендер REDMOND RHB-2973 – это компактный многофункциональный прибор для приготовления пищи в домашних условиях.

*Хотите узнать больше? Посетите наш сайт [www.redmond.company](http://www.redmond.company).*

Здесь вы найдете самую актуальную информацию о предлагаемой технике и ожидаемых новинках, сможете получить консультацию онлайн, а также заказать продукцию REDMOND и оригинальные аксессуары к ней в нашем интернет-магазине.

**Служба поддержки пользователей REDMOND в России: 8-800-200-77-21 (звонок по России бесплатный).**



*Прежде чем использовать данное устройство, внимательно прочитайте руководство по эксплуатации и сохраните в качестве справочника. Правильное использование прибора значительно продлит срок его службы.*

**Меры безопасности и инструкции, содержащиеся в данном руководстве, не охватывают все возможные ситуации, которые могут возникнуть в процессе эксплуатации прибора. При работе с устройством пользователь должен руководствоваться здравым смыслом, быть осторожным и внимательным.**

## МЕРЫ БЕЗОПАСНОСТИ

- Производитель не несет ответственности за повреждения, вызванные несоблюдением требований по технике безопасности и правил эксплуатации изделия.
- Данный электроприбор представляет собой многофункциональное устройство для приготовления пищи в бытовых условиях и может применяться в квартирах, загородных домах или в других подобных условиях непромышленной эксплуатации. Промышленное или любое другое нецелевое использование устройства будет считаться нарушением условий надлежащей эксплуатации изде-



лия. В этом случае производитель не несет ответственности за возможные последствия.

- Перед подключением устройства к электросети проверьте, совпадает ли ее напряжение с номинальным напряжением питания прибора (см. технические характеристики или заводскую табличку изделия).
- Используйте удлинитель, рассчитанный на потребляемую мощность прибора, – несоответствие параметров может привести к короткому замыканию или возгоранию кабеля.
- Выключайте прибор из розетки после использования, а также во время его очистки или перемещения. Извлекайте электрошнур сухими руками, удерживая его за штепсель, а не за провод.
- Не протягивайте шнур электропитания в дверных проемах или вблизи источников тепла. Следите за тем, чтобы электрошнур не перекручивался и не перегибался, не соприкасался с острыми предметами, углами и кромками мебели.

STOP

*ПОМНИТЕ: случайное повреждение кабеля электропитания может привести к неполадкам, которые не соответствуют условиям гарантии, а также к поражению электротоком. При повреждении шнура питания его замену, во избежание опасности, должен производить изготовитель, сервисная служба или аналогичный квалифицированный персонал.*

- Не устанавливайте чашу с продуктами на мягкую поверхность. Это делает прибор неустойчивым во время работы.
- Будьте осторожны при работе с S-образным ножом: он очень острый.
- Запрещается прикасаться к подвижным частям прибора во время его работы.
- Запрещена эксплуатация прибора на открытом воздухе – попадание влаги или посторонних предметов внутрь корпуса устройства может привести к его серьезным повреждениям.

- Перед очисткой прибора убедитесь, что он отключен от электросети и полностью остыл. Строго следуйте инструкциям по очистке прибора.

STOP

*ЗАПРЕЩАЕТСЯ погружать корпус прибора в воду или помещать его под струю воды!*

- Прибор не предназначен для использования лицами (включая детей) с пониженными физическими, психическими или умственными способностями или при отсутствии у них опыта или знаний, если они не находятся под контролем или не проинструктированы об использовании данного прибора лицом, ответственным за их безопасность. Дети должны находиться под присмотром для недопущения игры с прибором.
- Запрещены самостоятельный ремонт прибора или внесение изменений в его конструкцию. Ремонт прибора должен производиться исключительно специалистом авторизованного сервис-центра. непрофессионально выполненная

работа может привести к поломке прибора, травмам и повреждению имущества.

STOP

*ВНИМАНИЕ! Запрещено использование прибора при любых неисправностях.*

### Технические характеристики

Модель.....	RHB-2973
Напряжение.....	220-240 В, 50 Гц
Номинальная мощность.....	800 Вт
Максимальная мощность.....	1200 Вт
Тип двигателя.....	постоянного тока
Защита от поражения электротоком.....	класс II
Защита от перегрева.....	есть
Защита от перегрузки.....	есть
Скорость работы в основном режиме.....	12 000-14 000 об/мин
Скорость работы в режиме «Турбо».....	15 700 об/мин
Плавная регулировка скорости.....	есть
Подсветка.....	светодиодная
Насадка-блендер.....	есть
Насадка-венчик.....	есть
Насадка для приготовления пюре.....	есть
Объем чаши измельчителя с крышкой.....	500 мл
Объем стакана для смешивания.....	600 мл
Габаритные размеры.....	65 × 400 × 65 мм
Вес нетто.....	1,4 кг
Длина электрошнура.....	1 м

### Комплектация

Блок электродвигателя.....	1 шт.
S-образный нож.....	1 шт.
Насадка-блендер.....	1 шт.

Переходник для насадки-венчика.....	1 шт.
Насадка-венчик.....	1 шт.
Насадка для приготовления пюре.....	1 шт.
Чаша измельчителя с крышкой.....	1 шт.
Стакан для смешивания.....	1 шт.
Руководство по эксплуатации.....	1 шт.
Сервисная книжка.....	1 шт.

*Производитель имеет право на внесение изменений в дизайн, комплектацию, а также в технические характеристики изделия в ходе совершенствования своей продукции без дополнительного уведомления об этих изменениях. В технических характеристиках допускается погрешность ±10%.*

### Устройство модели (схема А1, стр. 3)

1. Регулятор скорости
2. Кнопка включения основного режима
3. Кнопка включения режима «Турбо»
4. Блок электродвигателя
5. Кнопки отсоединения насадок
6. Электрошнур
7. Насадка-блендер
8. Переходник для насадки-венчика
9. Насадка-венчик
10. Крышка чаши измельчителя
11. S-образный нож
12. Стакан для смешивания

13. Чаша измельчителя
14. Металлическая ось
15. Насадка для приготовления пюре

## I. ПЕРЕД НАЧАЛОМ ИСПОЛЬЗОВАНИЯ

Аккуратно достаньте изделие и его комплектующие из коробки. Удалите все упаковочные материалы и рекламные наклейки.

**!** Обязательно сохраните на месте предупреждающие наклейки, наклейки-указатели (при наличии) и табличку с серийным номером изделия на его корпусе!

*После транспортировки или хранения при низких температурах необходимо выдержать прибор при комнатной температуре не менее 2 часов перед включением.*

Полностью размотайте электрошнур. Корпус прибора протрите влажной тканью. Съемные детали промойте мыльной водой, тщательно просушите все элементы прибора перед включением в электросеть.

## II. ЭКСПЛУАТАЦИЯ ПРИБОРА

Благодаря дополнительным насадкам блендер может выполнять функции нескольких полноценных кухонных приборов:

### БЛЕНДЕР

измельчает и равномерно смешивает ингредиенты для детского питания, освежающих коктейлей, супов-пюре, используется при приготовлении майонеза, жидкого теста.

**Время непрерывной работы под нагрузкой:** 1-2 мин  
**Рекомендуемый перерыв между включениями:** 10 мин



### МИКСЕР

с насадкой-венчиком взбивает сливки, яйца, позволяет готовить воздушные кремы, муссы, различные десерты.

**Время непрерывной работы под нагрузкой:** 30 сек  
**Рекомендуемый перерыв между включениями:** 10 мин



### ИЗМЕЛЬЧИТЕЛЬ

быстро измельчает мясо, твердый сыр, овощи, травы, чеснок, лесные и грецкие орехи.

**Время непрерывной работы под нагрузкой:** 1-2 мин  
**Рекомендуемый перерыв между включениями:** 10 мин



### НАСАДКА ДЛЯ ПРИГОТОВЛЕНИЯ ПЮРЕ

протирает мягкие или сваренные фрукты и овощи.

**Время непрерывной работы под нагрузкой:** 1 мин  
**Рекомендуемый перерыв между включениями:** 10 мин



Порядок использования прибора с различными насадками см. на схемах **A2-A3** (стр. 4-5).

**!** Не погружайте в обрабатываемые продукты место соединения насадки с блоком электродвигателя.

*Не используйте прибор для измельчения кофе, круп, бобов и других особо твердых продуктов.*

*При работе с насадкой-блендером и насадкой-венчиком не используйте в качестве емкости чашу измельчителя. Ось на дне чаши может повредить насадку.*

*При использовании измельчителя удерживайте кнопку включения не более 3-5 секунд с перерывами на 1-2 секунды – это позволит лучше контролировать процесс измельчения продукта и избежать перегрева двигателя.*

### Система защиты от перегрузки и перегрева

Прибор оснащен системой автоматического отключения при перегрузке и перегреве. Если во время работы двигатель неожиданно остановился, отключите прибор от электросети и дайте ему остыть в течение 30 минут. После подключения к электросети прибор будет готов к работе.

## III. УХОД ЗА ПРИБОРОМ

Порядок разборки и очистки насадки для приготовления пюре см. на схеме **A4** (стр. 6).

Рекомендуемые способы очистки различных деталей прибора см. в таблице **A5** (стр. 7).

STOP

*Не используйте при очистке прибора абразивные средства, химически агрессивные или другие вещества, не рекомендованные для применения с предметами, контактирующими с пищей.*

*При очистке ножей и лезвий будьте аккуратны – они очень острые!*

### Хранение и транспортировка

Перед хранением и повторной эксплуатацией очистите и полностью просушите все части прибора. Храните прибор в сухом вентилируемом месте вдали от нагревательных приборов и попадания прямых солнечных лучей.

При транспортировке и хранении запрещается подвергать прибор механическим воздействиям, которые могут привести к повреждению прибора и/или нарушению целостности упаковки. Необходимо беречь упаковку прибора от попадания воды и других жидкостей.

## IV. ПЕРЕД ОБРАЩЕНИЕМ В СЕРВИС-ЦЕНТР

Неисправность	Возможные причины	Способ устранения
Прибор не включается	Прибор не подключен к электросети	Подключите прибор к электросети
	Неисправна электрическая розетка	Включите прибор в исправную розетку
Двигатель остановился во время работы	Сработала защита от перегрузки и перегрева	Следуйте указаниям раздела «Система защиты от перегрузки и перегрева»
При измельчении продуктов чувствуется сильная вибрация прибора	Продукты нарезаны слишком крупно	Нарезайте продукты мельче
Во время работы прибора появился посторонний запах	Прибор перегревается во время работы	Сократите время непрерывной работы, увеличьте интервалы между включениями
	На некоторые части прибора нанесено защитное покрытие	Запах исчезнет после нескольких включений



*В случае если неисправность устранить не удалось, обратитесь в авторизованный сервисный центр.*



Запчасти для постгарантийного ремонта можно найти на сайте <https://redmondsale.com/>

## V. ГАРАНТИЙНЫЕ ОБЯЗАТЕЛЬСТВА

На данное изделие предоставляется гарантия сроком на 12 месяцев с момента приобретения. В течение гарантийного периода изготовитель обязуется устранить путем ремонта, замены деталей или замены всего изделия любые заводские дефекты, вызванные недостаточным качеством материалов или сборки. Гарантия вступает в силу только в том случае, если дата покупки подтверждена печатью магазина и подписью продавца на оригинальном гарантийном талоне. Настоящая гарантия признается лишь в том случае, если изделие применялось в соответствии с руководством по эксплуатации, не ремонтировалось, не разбиралось и не было повреждено в результате неправильного обращения с ним, а также сохранена полная комплектность изделия. Данная гарантия не распространяется на естественный износ изделия и расходные материалы (нож и т. д.).

Срок службы изделия и срок действия гарантийных обязательств на него исчисляются со дня продажи или с даты изготовления изделия (в случае, если дату продажи определить невозможно). Дату изготовления прибора можно найти в серийном номере, расположенном на идентификационной наклейке на корпусе изделия. Серийный номер состоит из 13 знаков. 6-й и 7-й знаки обозначают месяц, 8-й – год выпуска устройства.

0	0	0	0	0	1	1	2	3	3	3	3	3
---	---	---	---	---	---	---	---	---	---	---	---	---

1 – месяц производства (01 – январь, 02 – февраль ... 12 – декабрь)

2 – год производства (1 – 2011 г., 2 – 2012 г. ... 0 – 2020 г.)

3 – серийный номер модели

Установленный производителем срок службы прибора составляет 3 года со дня его приобретения при условии, что эксплуатация изделия производится в соответствии с данным руководством и применимыми техническими стандартами.

*Утилизацию упаковки, руководства пользователя, а также самого прибора необходимо производить в соответствии с местной программой по переработке отходов. Проявите заботу об окружающей среде: не выбрасывайте такие изделия вместе с обычным бытовым мусором.*



*Перш ніж використовувати даний виріб, уважно прочитайте посібник з його експлуатації і збережіть як довідник. Правильне використання приладу значно продовжить термін його служби.*

**Заходи безпеки та інструкції, що містяться в цьому посібнику, не охоплюють всі можливі ситуації, які можуть виникнути в процесі експлуатації приладу. Під час використання пристрою користувач повинен керуватися здоровим глуздом, бути обережним і уважним.**

## МІРИ БЕЗПЕКИ

- Виробник не несе відповідальності за ушкодження, викликані недотриманням вимог техніки безпеки і правил експлуатації виробу.
- Даний електроприлад являє собою багатофункціональний пристрій для приготування їжі в побутових умовах і може застосовуватися в квартирах, замських будинках або в інших подібних умовах непромислової експлуатації. Промислове або будь-яке інше нецільове використання пристрою буде вважатися порушенням умов належної експлуатації виробу. У цьому випадку виробник не несе відповідальності за можливі наслідки.

STOP

- Перед включенням пристрою до електромережі перевірте, чи збігається її напруга з номінальною напругою живлення приладу (див. технічні характеристики або заводську табличку виробу).
- Використовуйте подовжувача, розрахований на споживану потужність приладу, – невідповідність параметрів може привести до короткого замикання або загоряння кабелю.
- Виключайте прилад з розетки після використання, а також під час його чищення або переміщення. Витягайте електрошнур сухими руками, утримуючи його за вилку, а не за провід.
- Не протягайте шнур електроживлення в дверних прорізах або поблизу джерел тепла. Стежте за тим, щоб електрошнур не перекручувався і не перегинався, не стикався з гострими предметами, кутами і крайками меблів.

**ПАМ'ЯТАЙТЕ:** випадкове ушкодження кабелю електроживлення може привести до неполадок, що не відповідають умовам

гарантії, а також до ураження електро-струмом. Ушкоджений електрокабель ви-магає термінової заміни в сервіс-центрі. У разі пошкодження шнура електрожив-лення для уникнення небезпеки його має замінити виробник або його агент, або аналогічна кваліфікована особа.

- Не встановлюйте чашу з продуктами на м'яку й нетермостійку поверхню. Це робить прилад не-стійким під час роботи.
- Не торкайтеся рухомих частин приладу під час роботи.
- Будьте обережні, встановлюючи S-подібний ніж: він дуже гострий.
- Заборонено експлуатацію приладу на відкрито-му повітрі – попадання вологи або сторонніх предметів всередину корпусу пристрою може привести до його серйозних ушкоджень.
- Перед чищенням приладу переконайтеся, що він відключений від електромережі і цілком охолов.

Суворо дотримуйтеся інструкцій з очищення приладу.

STOP

**ЗАБОРОНЯЄТЬСЯ** занурювати корпус при-ладу у воду або поміщати його під струмінь води!

- Даний прилад не призначений для використання людьми (включаючи дітей), у яких є фізичні, нерво-ві або психічні відхилення або брак досвіду і знань, за винятком випадків, коли за такими особами здійснюється нагляд або проводиться їхнє інструк-тування щодо використання даного приладу осо-бою, що відповідає за їхню безпеку. Необхідно здійснювати нагляд за дітьми з метою недопущен-ня їхніх ігор із приладом, його комплектуючими, а також його заводським упакуванням. Очищення й обслуговування пристрою не повинні виробля-тися дітьми без догляду дорослих.
- Заборонено самостійний ремонт приладу або внесення змін у його конструкцію. Усі роботи з обслуговування і ремонту повинні виконуватися



авторизованим сервіс-центром. Непрофесійно виконана робота може привести до поломки приладу, травмам і ушкодженню майна.

STOP

**УВАГА!** Заборонено використання приладу за будь-яких несправностей.

### Технічні характеристики

Модель.....	RHB-2973
Напруга.....	220-240 В, 50 Гц
Номинальна потужність.....	800 Вт
Максимальна потужність.....	1200 Вт
Тип двигуна.....	постійного струму
Захист від ураження електрострумом.....	клас II
Захист від перегріву.....	€
Захист від перевантаження.....	€
Швидкість роботи в основному режимі.....	12 000-14 000 об/хв
Швидкість роботи в турборежимі.....	15 700 об/хв
Плавне регулювання швидкості.....	€
Підсвічування.....	світлодіодна
Насадка-блендер.....	€
Насадка-вінчик.....	€
Насадка для приготування пюре.....	€
Об'єм чаші подрібнювача з кришкою.....	500 мл
Об'єм чаші для змішування.....	600 мл
Габаритні розміри.....	65 × 400 × 65 мм
Вага нетто.....	1,4 кг
Довжина електрошнура.....	1 м

### Комплектація

Блок електродвигуна.....	1 шт.
S-подібний ніж.....	1 шт.
Насадка-блендер.....	1 шт.
Перехідник для насадки-вінчика.....	1 шт.
Насадка-вінчик.....	1 шт.
Чаша подрібнювача з кришкою.....	1 шт.

Чаша для змішування .....	1 шт.
Насадка для приготування пюре .....	1 шт.
Інструкція з експлуатації.....	1 шт.
Сервісна книжка.....	1 шт.

Виробник має право на внесення змін до дизайну, комплектації, а також до технічних характеристик виробу під час вдосконалення своєї продукції без додаткового повідомлення про ці зміни. У технічних характеристиках допускається похибка  $\pm 10\%$ .

## Будова моделі (схема А1, стор. 4)

1. Регулятор швидкості
2. Кнопка увімкнення основного режиму
3. Кнопка увімкнення турборежиму
4. Блок електродвигуна
5. Кнопки фіксаторів насадок
6. Електрошнур
7. Насадка-блендер
8. Перехідник для насадки-вінчика
9. Насадка-вінчик
10. Кришка чаші подрібнювача
11. S-подібний ніж
12. Склянка для змішування
13. Чаша подрібнювача
14. Металева вісь
15. Насадка для приготування пюре

## I. ПЕРЕД ПОЧАТКОМ ВИКОРИСТАННЯ

Акуратно розпакуйте виріб, видаліть усі пакувальні матеріали та рекламні наклейки.






Обов'язково збережіть на місці застережні наклейки, наклейки-показачки (за наявності) і табличку з серійним номером виробу на його корпусі!

Після транспортування або зберігання за низьких температур необхідно витримати прилад за кімнатної температури не менше ніж 2 години перед увімкненням.

Повністю розмотайте електрошнур. Корпус приладу протріть вологою тканиною. Знімні деталі промийте мильною водою, ретельно просушіть усі елементи приладу перед увімкненням в електромережу.

## II. ЕКСПЛУАТАЦІЯ ПРИЛАДУ

Завдяки додатковим насадкам блендер може виконувати функції кількох повноцінних кухонних приладів:

<p><b>БЛЕНДЕР</b> подрібною та рівномірно змішує інгредієнти для дитячого харчування, освіжаючих коктейлів, супів-пюре, використовується під час приготування майонезу, рідкого тіста</p> <p><b>Час безперервної роботи під навантаженням:</b> 1-2 хв <b>Рекомендована перерва між увімкненнями:</b> 10 хв</p>	
<p><b>МІКСЕР</b> із насадкою-вінчиком збиває вершки, яйця, дозволяє готувати повітряні креми, муси, різноманітні десерти</p> <p><b>Час безперервної роботи під навантаженням:</b> 1-2 сек <b>Рекомендована перерва між увімкненнями:</b> 10 хв</p>	
<p><b>ПОДРІБНЮВАЧ</b> подрібною м'ясо, твердий сир, овочі, трави, часник, лісові та волоські горіхи</p> <p><b>Час безперервної роботи під навантаженням:</b> 1-2 хв <b>Рекомендована перерва між увімкненнями:</b> 10 хв</p>	

НАСАДКА ДЛЯ ПРИГОТУВАННЯ ПЮРЕ  
протирає м'які або варені фрукти і овочі.

Час безперервної роботи під навантаженням: 1 хв  
Рекомендована перерва між увімкненнями: 10 хв



Порядок роботи з приладом і його насадками див. на схемах **A2-A4** (стор. 4-5).



**УВАГА!** Не занурюйте в оброблювані продукти місце з'єднання насадки з блоком електродвигуна.

Не використовуйте прилад для подрібнення кави, круп, бобів і інших дуже твердих продуктів.

Під час роботи з насадкою-блендером і насадкою-вінчиком не використовуйте як ємкість чашу подрібнювача. Вісь на дні чаші може пошкодити насадку.

Під час використання подрібнювача утримуйте кнопку увімкнення не більше ніж 3-5 секунд з перервами на 1-2 секунди – це дозволить краще контролювати процес подрібнювання продукту та уникнути перегрівання двигуна.

### Система захисту від перевантаження і перегріву

Прилад оснащений системою що оберігає двигун від перевантаження і перегріву. Якщо під час роботи двигун несподівано зупинився, вимкніть прилад від електромережі і дайте йому охолонути протягом 30 хвилин. Після підключення до електромережі прилад буде готовий до роботи.

## III. ДОГЛЯД ЗА ПРИЛАДОМ

Порядок розбирання і очищення насадки для приготування пюре см. на схемі **A4** (стор. 6).

Рекомендовані способи очищення знімних деталей приладу див. у таблиці **A5** (стор. 7).



Не використовуйте під час очищення приладу абразивні засоби, хімічно агресивні або інші речовини, не рекомендовані для застосування з предметами, що контактують із їжею.

Під час очищення ножів і лез будьте обережні – вони дуже гострі!

### Зберігання та транспортування

Перед зберіганням і повторною експлуатацією очистьте й повністю просушіть усі частини приладу. Зберігайте прилад у сухо-вентильованому місці подалі від нагрівальних приладів і прямих сонячних променів.

Під час транспортування та зберігання забороняється піддавати прилад механічному впливу, який може призвести до пошкодження пристрою та/або порушення цілісності упаковки. Необхідно берегти упаковку приладу від потрапляння води й інших рідин.

## IV. ПЕРЕД ЗВЕРНЕННЯМ ДО СЕРВІС-ЦЕНТРУ

Несправність	Можливі причини	Спосіб усунення
Прилад не працює	Прилад не підключено до електромережі	Підключіть прилад до електромережі

Несправність	Можливі причини	Спосіб усунення
Прилад не працює	Несправна електрична розетка	Увімкніть прилад у справну розетку
Під час подрібнення продуктів відчувається сильна вібрація приладу	Продукти нарізані занадто крупно	Нарізуйте продукти дрібніше
Двигун зупинився під час роботи	Спрацював захист від перевантаження і перегріву	Див. «Система захисту від перевантаження і перегріву»
Під час роботи приладу з'явився сторонній запах	Прилад перегрівається під час роботи	Скоротіть час безперервної роботи, збільште інтервали між увімкненнями

**i** У разі, якщо несправність усунути не вдалося, зверніться до авторизованого сервісного центру.



Запчастини для післягарантійного ремонту можна знайти на сайті <https://redmondsale.com/>

## V. ГАРАНТІЙНІ ЗОБОВ'ЯЗАННЯ

На даний виріб надається гарантія строком на 12 місяців з моменту його придбання. Упродовж гарантійного періоду виробник зобов'язується усунути будь-які заводські дефекти, відремонтувавши, замінивши деталі або весь виріб. Гарантія набуває чинності тільки в тому випадку, якщо дату купівлі під-

тверджено печаткою магазину та підписом продавця на оригінальному гарантійному талоні. Ця гарантія визнається за умови, якщо виріб застосовувався відповідно до інструкції з експлуатації, не ремонтувався, не розбирався та не був пошкоджений у результаті неправильного поводження з ним, а також збережена його повна комплектість. Дана гарантія не поширюється на природний знос виробу й витратні матеріали (ніж і тощо).

Термін служби виробу й термін дії гарантійних зобов'язань на нього обчислюються зі дня продажу або з дати виготовлення виробу (якщо дату продажу визначити неможливо).

Дату виготовлення приладу можна знайти в серійному номері, розташованому на ідентифікаційній наклейці на корпусі виробу. Серійний номер складається з 13 знаків. 6-й і 7-й знаки позначають місяць, 8-й – рік випуску пристрою.

0	0	0	0	0	1	1	2	3	3	3	3	3
---	---	---	---	---	---	---	---	---	---	---	---	---

1 – місяць виробництва (01 – січень, 02 – лютий ... 12 – грудень)

2 – рік виробництва (1 – 2011 р., 2 – 2012 р. ... 0 – 2020 р.)

3 – серійний номер моделі

Встановлений виробником термін служби приладу становить 3 роки із дня його придбання за умови, що експлуатація виробу здійснюється відповідно до даної інструкції та застосованих технічних стандартів.

Упаковку, посібник користувача, а також сам прилад необхідно утилізувати відповідно до місцевої програми з переробки відходів. Не викидайте такі вироби разом зі звичайним побутовим сміттям.



Осы бұйымды пайдаланудың алдында оны пайдалану бойынша нұсқаулықты мұқият оқыңыз және анықтамалық ретінде сақтап қойыңыз. Аспапты дұрыс пайдалансаңыз, оның қызмет ету мерзімі көпке ұзарады.

Бұл нұсқаулықтағы қауіпсіздік шаралары мен нұсқаулар құралды қолдану кезінде туындауы мүмкін барлық жағдайларды қамтымайды. Бұл құрылғымен жұмыс кезінде қолданушы ақылға сүйеніп, абай әрі мұқият болуы тиіс.

## ҚАУІПСІЗДІК ШАРАЛАРЫ

- Қауіпсіздік техникасы талаптары мен бұйымды пайдалану ережелерін ұстанбаудан туындаған зақымдар үшін өндіруші жауапкершілікке тартылмайды.
- Бұл электр аспап тұрмыстық жағдайларда әзірлеуге арналған көпфункционалды құрылғы болып табылады және пәтерлерде, қала сыртындағы үйлерде немесе өнеркәсіптік емес пайдаланудың басқа жағдайларында қолданыла алады. Құрылғыны өнеркәсіптік немесе кез келген басқа мақсатсыз пайдалану бұйымды дұрыс пайдалану шарттарын бұзу болып табылады. Бұл жағдайда өндіруші ықтимал салдарлар үшін жауап бермейді.

STOP

- Құрылғыны электр желіге қосудың алдында оның кернеуі аспап қоректенуінің номиналды кернеуіне сәйкес келетінін тексеріңіз (бұйымның техникалық сипаттамасын немесе зауыттық кестешесін қараңыз).
- Аспаптың тұтынылатын қуатына арналған ұзартқышты пайдаланыңыз – параметрлердің сәйкес келмеуі қысқа тұйықталуға немесе кабельдің тұтануына әкеліп соқтыруы мүмкін.
- Аспапты пайдаланған соң, сонымен қатар оны тазалау немесе жылжыту кезінде розеткадан ажыратыңыз. Электр бауды сымынан ұстамай, ашасынан құрғақ қолмен ұстап шығарыңыз.
- Электр қоректену бауын есіктен немесе жылу көздерінің қасында жүргізбеңіз. Электр бауы бұралмауын және бүгілмеуін, өткір заттарға, жиһаздың бұрыштары мен шеттеріне тимеуін байқаңыз.

**ЕСТЕ САҚТАҢЫЗ:** электр қоректену кабелін кездейсоқ зақымдасаңыз, кепілдік шарттарына сәйкес келмейтін ақауларға, сонымен

қатар электр тоғының соғуына әкеліп соқтыруы мүмкін. Электр қуат беру сымна зақым келген кезде қауіптілікті болдырмау үшін оны әзірлеуші немесе оның агенті, немесе осыған ұқсас білікті тұлға ауыстыруы керек.

- Азық салынған табақты жұмсақ және ыстыққа төзбейтін бетке орнатпаңыз. Бұл аспапты жұмыс кезінде тұрақсыз етеді.
- Жұмыс кезінде аспаптың қозғалатын бөліктерін ұстамаңыз.
- S-тектес пышақты орнатқанда абай болыңыз: ол өте үшкір.
- Аспапты ашық ауада пайдалануға тыйым салынады – құрылғы корпусының ішіне ылғал немесе бөтен заттар тисе, қатты зақымдар болуы мүмкін.
- Аспапты тазалаудың алдында ол электр желіден ажыратылғанына және толық суығанына көз жеткізіңіз. Аспапты тазалау бойынша нұсқаулықтарды қатаң ұстаныңыз.

STOP

Аспап корпусын суға батыруға немесе су ағынына түсіруге **ТЫЙЫМ САЛЫНАДЫ!**

- Бұйым қауіпсіздігі үшін жауап беретін тұлғалардың байқауында болмаған балалардың, тиісті біліктілік пен тәжірибесі жоқ, сонымен қатар физикалық, сенсорлық, ақыл-ой қабілеттері шектелген адамдардың пайдалануына арналмаған. Балаларды қосылып тұрған аспаптың қасында қараусыз қалдырмаңыз.
- Аспапты өздігіңізбен жөндеуге немесе құрылымына өзгеріс енгізуге тыйым салынады. Қызмет көрсету және жөндеу бойынша барлық жұмыстарды авторландырылған сервис-орталық жасауы керек. Біліксіз жасалған жұмыс аспаптың бұзылуына, жарақат пен мүлік зақымдануына әкеліп соқтыруы мүмкін.

STOP

**НАЗАР АУДАРЫҢЫЗ!** Аспапты кез келген ақау болғанда пайдалануға тыйым салынады.

**Техникалық сипаттамалары**

Үлгі .....	RNB-2973
Кернеу.....	220-240 В, 50 Гц
Номиналды қуаты.....	800 Вт
Максималды қуаты.....	1200 Вт
Қозғалтқыш түрі.....	тұрақты тоқ
Электр тоғына ұшыраудан қорғаныс.....	II дәреже
Қызып кетуден сақтау.....	бар
Асқын жүктеуден қорғаныс жүйесі .....	бар
Негізгі режимдегі жұмыс режимі.....	12 000-14 000 айн/мин
Турборежимдегі жұмыс жылдамдығы.....	15 700 айн/мин
Жылдамдықты бірқалыпты реттеу.....	бар
Жарықталу.....	светодиодтік
Қондырма-блендер.....	бар
Қондырма-венчик .....	бар
Пюре дайындауға арналған саптама арналған өткізгіш .....	бар
Ұсақтағыштың қақпағы бар тостағаны көлемі .....	500 мл
Араластыру тостағанының көлемі .....	600 мл
Габаритті көлемі.....	65 × 400 × 65 мм
Нетто салмағы .....	1,4 кг
Электр сымның ұзындығы.....	1 м

**Жинағы**

Электр қозғалтқыш блогы .....	1 дана
S-түріндегі пышақ .....	1 дана
Саптама-блендер.....	1 дана
Саптама-бұлғауышқа арналған өткізгіш .....	1 дана
Саптама-бұлғауыш.....	1 дана

Пюре дайындауға арналған саптама.....	1 дана
Қақпағы бар ұсатқыш тостағаны.....	1 дана
Араластыру тостағаны.....	1 дана
Пайдалану жөніндегі нұсқаулық.....	1 дана
Сервисті кітапшасы.....	1 дана

*Өндіруші осындай өзгерістер туралы қосымша хабарламастан өз өнімін жетілдіру барысында оның дизайны, жинағы, сонымен қатар бұйымның техникалық сипаттамаларына өзгеріс енгізуге құқылы. Техникалық сипаттамаларда ±10% қателікке жол беріледі.*

**Аспаптың құрылымы (A1) сурет, 4 бет)**

1. Жылдамдықты реттеуші
2. Негізгі режимді қосу батырмасы
3. Турборежимді қосу батырмасы
4. Электр қозғалтқыш блогы
5. Саптама бекіткіштерінің түймешіктері
6. Электр сымы
7. Саптама-блендер
8. Саптама-бұлғауышқа арналған өткізгіш
9. Саптама-бұлғауыш
10. Ұсақтағыш тостыаяғының қақпағы
11. S-түріндегі пышақ
12. Араластыруға арналған стақан
13. Ұсақтағыш тостыаяғы
14. Металл осі
15. Пюре дайындауға арналған саптама арналған өткізгіш

## I. АЛҒАШҚЫ ҚОСАР АЛДЫНДА

Бұйымды орамынан шығарып, барлық орау материалдары мен жарнамалық жапсырмаларды алып тастаңыз.





*Корпусағы ескертетін жапсырма, жапсырма-көрсеткіш (бар болса) және бұйымның сериялық нөмірі бар кестешені орнында міндетті түрде сақтаңыз!*

*Тасымалдаған немесе төмен температураларда сақтаған соң аспапты қосар алдында кем дегенде 2 сағат бөлме температурасында ұстау қажет.*

Электр бауды толық жайыңыз. Аспап корпусын ылғал матамен сүртіңіз. Шешілмелі бөлшектерді сабынды сумен жуыңыз, аспаптың барлық элементтерін электр желіге қосар алдында мұқият кептіріңіз.

## II. ҚҰРАЛДЫ ПАЙДАЛАНУ

Қосымша саптамалардың арқасында блендер бірнеше толыққанды асүй аспаптары:

<p><b>БЛЕНДЕР</b> үгітеді және балалар тағамдары қосындыларын, балғындайтын коктейлдерді, сорпа-езбелерді біржелкі араласытрады, майонез, сұйық қамыр жасау үшін қолданылады.</p> <p><b>Жүктемемен бірге үздіксіз жұмыс уақыты:</b> 1-2 мин <b>Қосылулар арасындағы ұсынылатын үзіліс:</b> 10 мин</p>	
<p><b>АРАЛАСТЫРҒЫШ</b> шашақ-саптамасы бар кілегей, жұмыртқаны көпіртеді, үлгілдек кремдер, мустар, түрлі десерттер жасауға мүмкіндік береді.</p> <p><b>Жүктемемен бірге үздіксіз жұмыс уақыты:</b> 30 сек <b>Қосылулар арасындағы ұсынылатын үзіліс:</b> 10 мин</p>	

### ҰСАҚТАҒЫШ

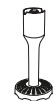
ет, қатты ірімшік, көкөніс, шөптер, сарымсақ, орман және грек жаңғақтарын майдалап тұрайды.

**Жүктемемен бірге үздіксіз жұмыс уақыты:** 1-2 мин  
**Қосылулар арасындағы ұсынылатын үзіліс:** 10 мин



**ПЮРЕ ДАЙЫНДАУҒА АРНАЛҒАН САПТАМА** жұмсақ не қайнатылған жемістер мен көке- нiстерден езбе жасайды.

**Жүктемемен бірге үздіксіз жұмыс уақыты:** 1 мин  
**Қосылулар арасындағы ұсынылатын үзіліс:** 10 мин



Аспаппен және оның саптамаларымен жұмыс жасау тәртібін **A2-A4** сызбаларынан қар (4-5 бет).



*Электр қозғалтқыш блогымен бірге саптаманың жалғасу орнында өңделетін өнімдерді салмаңыз.*

*Аспапты кофені, жармаларды, бұршақтарды және өзге ерекше қатты өнімдерді ұсақтау үшін қолданбаңыз.*

*Саптама-блендермен және саптама-бұлғауышпен жұмыс жасау кезінде ұсақтағыш тостыаяғының сыйымдылығы ретінде қолданбаңыз. Тостыаяқ түбіндегі осі саптаманы бүлдіруі мүмкін.*

*Ұсақтағышты қолдану кезінде 1-2 секунд үзілістермен 3-5 секундтан қосылу түймесін ұстап тұрыңыз – бұл өнімнің ұсақталу үрдісін жақсы бақылауға және қозғалтқыштың қызып кетуіне жол бермеуге мүмкіндік береді.*



### Асқын жүктеуден қорғаныс жүйесі және қызып кетуден сақтау

Құрал қайта жүктеу және қызып кету кезінде оны өшіретін қорғаныс жүйесімен жабдықталған. Егер жұмыс кезінде қозғалтқыш кенеттен тоқтап қалса, құрылғыны қуат көзінен ажыратып, 30 мин бойы сууға мүмкіндік беріңіз. Электр көзіне қосылғаннан кейін құрылғы жұмысқа дайын болады.

### III. АСПАПТЫ КҮТУ

Пюре дайындауға арналған саптаманы бөлшектеу және тазалау тәртібін **A4** схемасынан қараңыз, бет. 6.

Құрал және оның алмалы-салмалы бөлшектерін тазалаудың ұсынылатын әдістерін **A5** кестеден қараңыз (7 бет).

STOP

*Аспапты тазалау кезінде тағаммен байланысқа түсетін заттарды қолдану үшін ұсынылмаған қырғыш құралдарды, химиялық агрессивті немесе өзге заттарды қолданбаңыз.*

*Пышақтар мен алмастарын тазалау кезінде абай болыңыз – олар өте өткір!*

### Сақтау және тасымалдау

Сақтау және қайта пайдаланудың алдында құралдың барлық бөліктерін тазалап, түгел құрғатыңыз. Құралды құрғақ желденетін жерде жылыту аспаптарынан алыс және тікелей күн сәулелерден алыс сақтаңыз.

Тасымалдау және сақтау кезінде құралдың зақымдануына және/немесе ораманың бүтіндігіне әкелуі мүмкін құралды механикалық әсерлерге ұшарытуға тыйым салынады.

Құралдың орамасын су мен басқа да сұйықтықтардан сақтау қажет.

## IV. СЕРВИС-ОРТАЛЫҚҚА ЖОЛЫҒАР АЛДЫНДА

Ақаулық	Мүмкін болатын себептері	Жою әдістері
Аспап жұмыс істемейді	Құрал электр желісіне қосылмаған Электрлік розетка жұмыс істемейді	Құралды электр желісіне қосыңыз Құралды жұмыс істеп тұрған розеткаға қосыңыз
Аспап шуылдап, дірілдейді	Сіз қатты азықты өңдемейсіз	Бұл қалыпты жағдай. Өңдеу алдында азық-түлікті кесектеп турауға кеңес береміз
Қозғалтқыш жұмыс кезінде тоқтап қалды	Асқын жүктемеден қорғаныс және қызып кетуден сақтау қосылды	«Асқын жүктеуден қорғаныс жүйесі және қызып кетуден сақтау» қараңыз
Құралдың жұмыс істеу барысында бөге иіс пайда болды	Құрал жұмыс барысында қызып кетеді	Үздіксіз жұмыс уақытын қысқартыңыз, қосылулар арасындағы аралықтарын ұлғайту керек



*Егер қателікті дұрыстай алмасаңыз, авторизацияланған сервистік орталыққа жүгініңіз.*



Кепілдіктен кейінгі жөндеуге арналған қосалқы бөлшектерді табуға болады сайтта қолжетімді <https://redmondsale.com/>

## V. КЕПІЛДІКТІ МІНДЕТТЕМЕЛЕР

Осы бұйымға сатып алынған сәттен 12 ай мерзіміне кепілдік беріледі. Өндіруші кепілдік кезеңі ішінде жөндеу, бөлшектерді ауыстыру немесе бүкіл бұйымды ауыстыру жолымен кез келген зауыттық ақауларды жоюға міндеттенеді. Кепілдік тек сатып алу күні түпнұсқалық кепілдік талонында дүкен мөрімен және сатушы қолымен расталған жағдайда ғана күшіне енеді. Осы кепілдік тек бұйым пайдалану бойынша нұсқаулыққа сәйкес қолданылған, жөнделмеген, бұзылмаған және онымен дұрыс жұмыс істемеу нәтижесінде зақымданбаған, сонымен қатар бұйымның толық жинағы сақталған жағдайда танылады. Осы кепілдік бұйымның табиғи тозуына және шығын материалдарына таралмайды (пышақ және т.б.).

Бұйымның қызмет мерзімі мен оған кепілдікті міндеттемелердің қолданыс мерзімі бұйым сатылған немесе өндірілген кезден есептеледі (егер сату күнін анықтау мүмкін болмаса).

Аспап өндірілген күнді бұйым корпусының сәйкестендіру жапсырмасындағы сериялық нөмірден табуға болады. Сериялық нөмір 13 белгіден тұрады. 6-шы және 7-ші белгілер айды, 8-ші – құрылғының шығарылған жылын білдіреді.

0	0	0	0	0	1	1	2	3	3	3	3	3
---	---	---	---	---	---	---	---	---	---	---	---	---

1 – өндірілген айы (01 – қаңтар, 02 – ақпан ... 12 – желтоқсан)

2 – өндірілген жылы (1 – 2011 ж., 2 – 2012 ж. ... 0 – 2020 ж.)

3 – үлгінің сериялық нөмірі

Өндіруші бекіткен аспаптың қызмет ету мерзімі бұйымның пайдаланылуы осы нұсқаулық пен қолданылатын техникалық стандарттарға сәйкес жүзеге асырылғанда, сатып алынған күнінен бастап 3 жылды құрайды.

*Орамды, пайдаланушы нұсқаулығын, сонымен қатар аспаптың өзін қалдықтарды қайта өңдеу бойынша жергілікті бағдарламаға сәйкес пайдаға асыру керек. Қоршаған ортаға қамқорлық білдіріңіз: мұндай бұйымдарды әдеттегі тұрмыстық қоқыспен тастамаңыз.*



Производитель: «Пауэр Пойнт Инк. Лимитед» № 1202 Хай Юн Гэ (В1) Лин Хай Шан Чжуан Сямейлин Футьян, Шеньжень, Китай, 518049.

Виробник: «Пауер Поінт Інк. Лімітед» № 1202 Хай Юн Ге (В1) Лін Хай Шан Чжуан Сямейлін Футьян, Шеньжень, Китай, 518049.

Импортер в РФ: ООО «ИЛОТ», 198099, г. Санкт-Петербург, ул. Промышленная, д. 38, к. 2, лит. А.

Імпортер в Україні: ТОВ ПІІ «АСБІС-УКРАЇНА», 03061, м. Київ, вул. Газова, будинок 30.

Importer (EU): SIA "SPILVA TRADING", Jelgava, Meiju cels 43-62, LV-3007.

© REDMOND. Все права защищены. 2020

Воспроизведение, передача, распространение, перевод или другая переработка данного документа или любой его части без предварительного письменного разрешения правообладателя запрещены.

[www.redmond.company](http://www.redmond.company)  
[www.multivarka.pro](http://www.multivarka.pro)  
[www.store.redmond.company](http://www.store.redmond.company)  
[www.smartredmond.com](http://www.smartredmond.com)  
Made in China

RHB-2973-CIS-UM-3