

Инструкции по использованию

KitchenAid


Эта инструкция также доступна на нашем сайте: docs.kitchenaid.eu

Важные указания по безопасности	4
Установка	6
Защита окружающей среды	6
Поиск и устранение неисправностей	7
Сервис	7
Чистка	7
Уход	8
Материалы в комплекте	8
Установка - инструкции по предварительной сборке	9
Габаритные размеры и требования	9
Установка - инструкции по сборке	10
Описание и эксплуатация вытяжки	11

Важные указания по безопасности

ВАША БЕЗОПАСНОСТЬ И БЕЗОПАСНОСТЬ ДРУГИХ ЛЮДЕЙ ЧРЕЗВЫЧАЙНО ВАЖНА.

В настоящем руководстве и на самом приборе содержатся важные указания по технике безопасности. Их необходимо прочесть и выполнять постоянно.

 Этот символ опасности указывает на наличие потенциальных рисков для пользователя и других людей.

Каждое указание по технике безопасности предваряется предупреждающим символом и следующими словами:


ОПАСНОСТЬ:

Опасная ситуация, с большой степенью вероятности приводящая к тяжелой травме.

ПРЕДУПРЕЖДЕНИЕ:

Опасная ситуация, способная с некоторой вероятностью привести к тяжелой травме.

Все указания по технике безопасности отражают характер потенциальной опасности/предупреждения и показывают, как уменьшить риск травм, ущерба и поражения электрическим током, которые может повлечь за собой неправильное пользование прибором. Соблюдайте следующие инструкции:

- Монтаж и техническое обслуживание должны выполняться квалифицированным специалистом в соответствии с инструкциями изготовителя и местными правилами безопасности. Запрещается ремонтировать или заменять части прибора, за исключением случаев, особо оговоренных в этом руководстве.
- Перед выполнением любых операций по установке отключите прибор от электросети.
- Заземление прибора является обязательным. (не требуется для вытяжек класса II, обозначенных символом  на паспортной табличке).
- Кабель питания должен иметь длину, достаточную для подключения прибора к розетке электросети.
- Запрещается тянуть за кабель питания для извлечения вилки из розетки.
- После завершения установки электрические компоненты должны стать недоступны для пользователя.
- Не прикасайтесь к прибору мокрыми руками или другими частями тела. Не пользуйтесь прибором, будучи разутыми.
- Детям (от 8 лет), лицам с ограниченными

физическими, сенсорными или умственными способностями или лицам с недостаточным опытом или знаниями в обращении с прибором можно пользоваться прибором только под присмотром или, если они проинструктированы о том, как им пользоваться и какие опасности при этом возможны. Не позволяйте детям играть с прибором. Дети не должны осуществлять чистку и уход за прибором без надзора со стороны взрослых.

- Запрещается ремонтировать или заменять части прибора, за исключением случаев, особо оговоренных в этом руководстве. Поврежденные детали следует заменять оригинальными запасными частями. Все прочие работы по техническому обслуживанию должны выполняться квалифицированным специалистом.
- Необходимо присматривать за детьми и не разрешать им играть с прибором.
- При сверлении стен или потолка исключите повреждение электрических соединений и / или трубопроводов.
- Вентиляционные каналы должны всегда выводить отработанный воздух наружу.
- Отработанный воздух не должен выводиться через дымоход, используемый для вытяжки продуктов сгорания газа или иного топлива, для него должен быть предусмотрен отдельный выход. Должны соблюдаться все национальные предписания, относящиеся к удалению паров.
- Если вытяжка используется одновременно с другими приборами, работающими на газе или других видах топлива, отрицательное давление в помещении не должно превышать 4 Па (4 x 10⁻⁵ бар). Поэтому необходимо обеспечить адекватную вентиляцию помещения.
- Изготовитель снимает с себя всякую ответственность за последствия ненадлежащего использования прибора или неправильные настройки на пульте управления.
- Только регулярная очистка и техобслуживание могут гарантировать надлежащее функционирование и достаточную производительность прибора. Регулярно удаляйте налет с загрязненных поверхностей во избежание скапливания жира. Регулярно очищайте или заменяйте фильтры.
- Несоблюдение инструкций по чистке вытяжки, а также очистке и замене фильтров может привести к пожару.

- Никогда не открывайте вытяжку без установленных жировых фильтров и регулярно контролируйте ее.
- Эксплуатация газовых приборов под вытяжкой разрешена только с установленными конфорками.
- При одновременном использовании более трех газовых конфорок вытяжка должна работать на уровне мощности 2 или более высоко. Это позволит предотвратить застой тепла в приборе.
- Прежде чем прикасаться к лампам, убедитесь, что они остыли.
- Вытяжку нельзя использовать или оставлять без правильно установленных ламп, так как это может вызвать поражение электрическим током.
- Любые работы по установке и техническому обслуживанию выполняйте в защитных перчатках.
- Это изделие не предназначено для применения вне помещений.
- При пользовании варочной панелью доступные части вытяжки могут сильно нагреваться.
- Запрещается поджигать блюда (фламбировать) под прибором. Использование открытого огня может привести к пожару.
- Не оставляйте сковороды во время жарки без присмотра, так как раскаленное масло может вызвать возгорание.

Заявление о соответствии СЕ

- Данное изделие разработано, изготовлено и выпущено в продажу в соответствии со следующими нормами:
 - цели безопасности согласно Директиве по низковольтному оборудованию 2014/35/EU;
 - требованиям экодизайна Европейского Регламента № 65/2014 и № 66/2014 в соответствии с Европейским стандартом EN 61591
 - требования по защите согласно Директиве по ЭМС 2014/30/EU.
- Электробезопасность прибора гарантирована только в том случае, если он правильно подключен к контуру заземления, выполненному в соответствии с действующими нормативами.

Утилизация бытовых приборов

- Данный прибор изготовлен из материалов, пригодных к переработке или повторному использованию. Утилизируйте прибор в соответствии с местными правилами утилизации отходов. Перед утилизацией приведите прибор в негодность, отрезав кабель питания.
- Дополнительную информацию о правилах обращения с бытовыми электроприборами, их утилизации и переработке можно получить в соответствующих государственных органах, службе сбора бытовых отходов или в магазине, где был приобретен прибор.

СОХРАНЯЙТЕ НАСТОЯЩЕЕ РУКОВОДСТВО

Советы по экономии энергии

- В начале готовки включите вытяжку на минимальной скорости, а после завершения готовки дайте ей поработать еще несколько минут.
- Увеличивайте скорость только при большом количестве дыма или пара, а настройку «Boost» используйте только в крайнем случае.
- Для эффективного устранения запахов заменяйте угольные фильтры по мере необходимости.
- Для сохранения эффективности жировых фильтров очищайте их по мере необходимости.
- Используйте максимальный диаметр всасывающей системы, указанный в настоящем руководстве, для повышения эффективности и снижения уровня шума.

Установка

После распаковки прибора проверьте, не был ли он поврежден во время транспортировки. В случае возникновения вопросов или проблем обращайтесь к продавцу или в сервисный центр. Во избежание повреждений рекомендуется снимать прибор с подложки из полистирола только перед установкой.

ПОДГОТОВКА К УСТАНОВКЕ

ПРЕДУПРЕЖДЕНИЕ:

этот прибор имеет большую массу; для подъема и установки вытяжки потребуются, по меньшей мере, один помощник.

Минимальное расстояние между решеткой над конфорками на верхней стороне плиты и нижней стороной вытяжки должно составлять не менее 50 см для электрических плит и 65 см для газовых или комбинированных плит.

Перед установкой проверьте также минимальные расстояния, указанные в руководстве к плите.


Если в инструкциях по установке плиты указано большее расстояние между конфорками и вытяжкой, соблюдайте это расстояние.

ЭЛЕКТРИЧЕСКИЕ СОЕДИНЕНИЯ

Убедитесь, что напряжение, указанное на паспортной табличке изделия, соответствует напряжению сети в вашем доме.

Защита окружающей среды

Утилизация упаковочных материалов

Упаковочный материал на 100% пригоден для переработки, о чем свидетельствует соответствующий символ . Различные части упаковки должны быть утилизированы в полном соответствии с действующими местными нормами по утилизации отходов.

Утилизация прибора

- Данный прибор имеет маркировку в соответствии с Европейской Директивой 2012/19/EU по утилизации электрического и электронного оборудования (WEEE).

Эта информация указана на внутренней стороне вытяжки, под жировым фильтром. Замена сетевого шнура (тип H05 VV-F 3 x 0,75 мм²) должна выполняться квалифицированным электриком. Обратитесь в авторизованный сервисный центр.

Если кабель питания вытяжки оснащен вилкой, подключите прибор к розетке, которая соответствует действующим нормам и расположена в доступном месте. Если вилки нет (прямое подключение к электросети) или розетка недоступна, установите стандартный двухполюсный автоматический выключатель, который позволит полностью изолировать прибор от сети в случае перенапряжения категории III, в соответствии с правилами электромонтажа.

ОБЩИЕ РЕКОМЕНДАЦИИ

Прежде чем пользоваться прибором

Удалите с принадлежностей все защитные элементы из картона, прозрачную пленку и наклейки.


Убедитесь, что прибор не был поврежден в процессе транспортировки.

В процессе эксплуатации

Не ставьте тяжелые предметы на прибор — это может привести к его поломке.

Не подвергайте прибор атмосферным воздействиям.

- Обеспечив правильную утилизацию данного прибора, вы сможете предотвратить потенциальный ущерб окружающей среде и здоровью человека.

- Символ  на самом изделии или на сопроводительной документации указывает, что при утилизации данного изделия с ним нельзя обращаться как с обычными бытовыми отходами. Вместо этого, его следует сдать на переработку в соответствующий пункт приема электрического и электронного оборудования.

Поиск и устранение неисправностей

Прибор не работает:

- Проверьте, есть ли в электросети напряжение и правильно ли подсоединен ли к ней прибор.
- Выключите и снова включите вытяжку и проверьте, не исчезла ли неисправность.

Вытяжка плохо вытягивает воздух:

- Проверьте, установлена ли скорость вытяжки воздуха на нужный уровень;

- Проверьте, чисты ли фильтры;
- Проверьте, свободны ли вентиляционные каналы;

Не работает внутреннее освещение:

- Проверьте, требует ли лампа замены;
- Проверьте, правильно ли установлена лампа;

Сервис

Прежде чем обращаться в сервисный центр:

1. Попробуйте устранить неисправность самостоятельно, следуя указаниям, приведенным в разделе «Поиск и устранение неисправностей».
2. Выключите и снова включите вытяжку и проверьте, не исчезла ли неисправность.

Если после выполнения вышеописанных действий неисправность устранить не удалось, обратитесь в ближайший сервисный центр.

Всегда предоставляйте следующую информацию:

- краткое описание неисправности;
- тип и модель прибора;
- сервисный номер (число после слова «Service» на паспортной табличке) внутри прибора. Кроме того, сервисный номер указан на гарантийном документе;

- ваш полный адрес;
- ваш номер телефона;

SERVICE 0000 000 00000



При необходимости ремонта обратитесь в авторизованный **сервисный центр** (это гарантирует использование оригинальных запчастей и правильное выполнение ремонта).

Чистка

⚠ ПРЕДУПРЕЖДЕНИЕ:

- Не пользуйтесь пароочистителями.
- Отсоедините прибор от сети электропитания.

ВАЖНО: Запрещается использовать коррозионно-активные или абразивные моющие средства. При случайном попадании таких средств на поверхность прибора немедленно протрите ее влажной тряпкой.

- Протирайте поверхности влажной тряпкой. При сильном загрязнении добавьте в воду несколько капель моющего средства. Протрите насухо сухой тряпкой.

ВАЖНО: запрещается использовать абразивные губки, металлические щетки или металлические мочалки. Это может привести к повреждению эмалированных поверхностей.

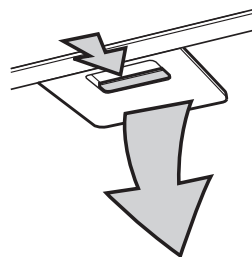
- Пользуйтесь специальными чистящими средствами для очистки наружных поверхностей и соблюдайте указания их производителей

ВАЖНО: не реже одного раза в месяц очищайте фильтры от отложений масла и жира.

Уход

⚠ ПРЕДУПРЕЖДЕНИЕ:

- пользуйтесь кухонными перчатками.
- отключите прибор от электросети.



ЖИРОВЫЕ ФИЛЬТРЫ

Захват жировых частиц, высвободившихся в процессе приготовления пищи.

Жировой фильтр следует очищать ежемесячно вручную или в посудомоечной машине при низкой температуре и в коротком цикле.

Очистка в посудомоечной машине может привести к помутнению металлического жирового фильтра, что не повлияет на эффективность фильтрации. Для доступа к фильтру с целью очистки:

- Снимите вытяжную панель, осторожно потянув ее вниз двумя руками таким образом, чтобы она высвободилась из крепежных штифтов. Панель удерживается при помощи 4 запоров.
- Отсоедините ручку, чтобы снять фильтр.
- Промыв и просушив фильтр, установите его на место в обратной последовательности.

ВАЖНО: температура при мойке не должна превышать 65°C.

ВАЖНО: производитель не несет ответственности за любые изменения цвета вследствие обработки сильнодействующими моющими средствами.

Замена ламп

Вытяжка оснащена системой светодиодной подсветки.

Светодиоды обеспечивают оптимальную подсветку, служат в 10 раз дольше традиционных ламп и позволяют экономить 90% электроэнергии.

Для замены обратитесь в сервисный центр.

Материалы в комплекте

Извлеките все детали из упаковки и убедитесь в наличии всех перечисленных компонентов.

- Вытяжка в сборе с установленными двигателем, металлическими фильтрами и лампами.
- Дистанционный пульт управления
- Сборочный шаблон
- 4 дюбеля 10 X 60 мм
- 4 винта 6 X 70 мм
- 4 винта 4 X 7 мм
- 2 винта 3 X 9 мм
- 1 соединительный фланец Ø150 мм

Установка - инструкции по предварительной сборке

⚠ ПРЕДУПРЕЖДЕНИЕ:

- Установка или техническое обслуживание должны выполняться квалифицированным специалистом.

Вытяжка рассчитана на установку и эксплуатацию в режиме вытяжки.

Вытяжку следует устанавливать подальше от сильно загрязненных мест, окон, дверей и источников тепла.

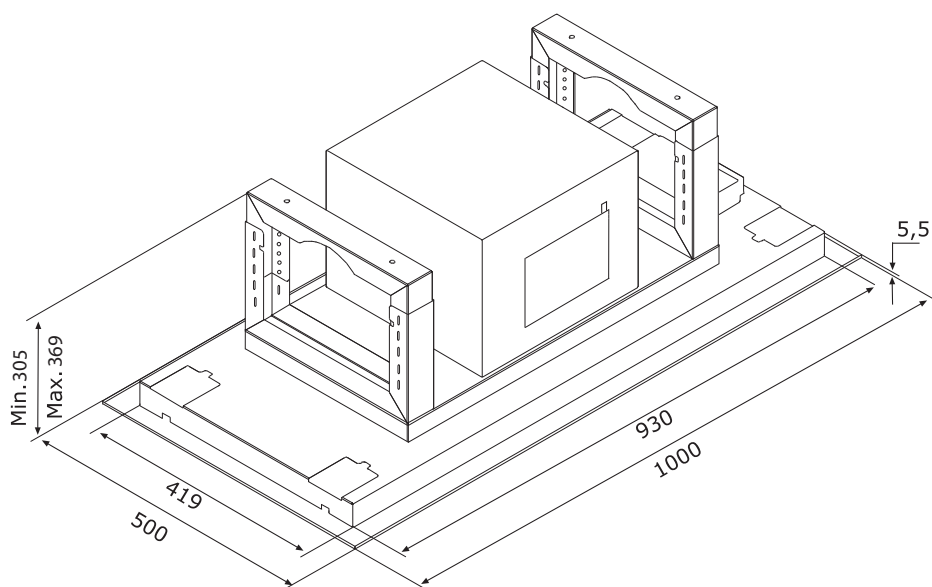
ВАЖНО: Вытяжка идет в комплекте со всеми материалами, необходимыми для установки на большинстве потолков.

Для обеспечения надежной установки обратитесь к квалифицированному специалисту, специалисту по статическим нагрузкам или архитектору для проверки соответствия материалов, используемых для установки на потолок, данному типу установки.

Дым выводится наружу по вытяжной трубе, закрепленной на соединительном фланце. Диаметр соединительного фланца на вытяжке и двигателе равен 150 мм. Диаметр вытяжной трубы должен составлять не менее 150 мм. Выберите систему крепления, подходящую для соединительного фланца.

ВАЖНО: вытяжная труба не входит в комплект поставки и должна приобретаться отдельно.

Габаритные размеры и требования



Установка - инструкции по сборке

ПРЕДУПРЕЖДЕНИЕ:

- Установка или техническое обслуживание должны выполняться квалифицированным специалистом.
- Очень тяжелое изделие; для манипуляций с вытяжкой и ее установки потребуется, по меньшей мере, один помощник.

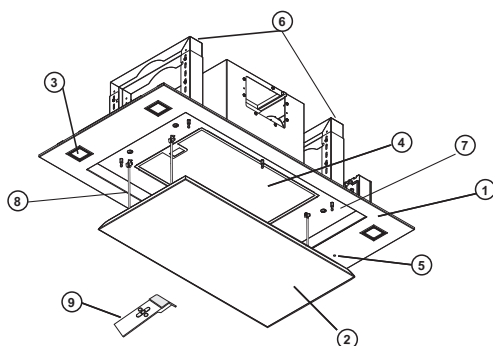
Следующие инструкции необходимо выполнять в порядке их нумерации, см. рисунки (с теми же номерами этапов) на последних страницах данного руководства.

1. Извлеките корпус вытяжки из упаковки и выполните следующие подготовительные действия:

1. Отсоедините периферийную панель от конструкции
 2. Снимите жировой фильтр
 3. Отверните 8 винтов М6Х15, крепящих корпус вытяжки к металлическому корпусу
 4. Отсоедините кабель двигателя
 5. Отверните 6 винтов М6Х15, крепящих потолочный кронштейн к металлическому корпусу
 6. Отделите телескопические потолочные кронштейны, отвернув 16 винтов Ø4x8
2. Расположите прилагаемый монтажный шаблон на потолке, просверлите отверстия в потолке, как показано на рисунке, и разметьте положение монтажных потолочных отверстий по четырем точкам на шаблоне.
Вытяжка должна быть установлена по центру варочной поверхности.
ВАЖНО: убедитесь в доступности электрической розетки и ее пригодности к подключению вытяжки.
3. Необходимо выдержать расстояние не менее 305 мм между подвесным и основным потолком
Необходимо выдержать расстояние не менее 369 мм между подвесным и основным потолком.
4. Выполните четыре отверстия Ø10 подходящим сверлом и вставьте заподлицо соответствующие дюбели (см. рис.), прилагаемые к изделию; установите два кронштейна (предварительно снятые с корпуса вытяжки) на потолок и зафиксируйте их 4 винтами (см. рис.)
5. Установите два нижних кронштейна (предварительно снятые с корпуса вытяжки), задвинув их в два верхних кронштейна (А).
Прикрепите каждый из двух нижних кронштейнов к верхним кронштейнам при помощи 8 винтов (см. рис.) (В).
Вылет двух кронштейнов рассчитывается по следующей формуле: $E=(H-305)+236$
6. Здесь изображена правильно установленная вытяжка вашей модели, вид спереди.
7. Убедитесь в доступности шланга и подсоедините его к вытяжке.
ВАЖНО: канал отведения воздуха должен быть подготовлен таким образом, чтобы можно было легко подсоединить вытяжку. Шланг отведения воздуха не должен перегибаться.
8. Установите корпус вытяжки на два кронштейна (А) и зафиксируйте 6 винтами (см. рис.) (В).
ВАЖНО: для выполнения этой операции потребуется, по меньшей мере, два помощника.
Примечание: прикрепите фланец выпуска воздуха к блоку двигателя при помощи 2 винтов Ø3X9.
9. Выполните электрическое соединение (А) и установите (предварительно снятую) нижнюю часть вытяжки (В), прикрепив ее к корпусу вытяжки 8 винтами (см. рис.) (С).
10. Установите запоры на периферийную панель при помощи 4 винтов (см. рис.).
11. Установите (предварительно снятую) периферийную панель на корпус вытяжки и закрепите ее 4 винтами (см. рис.).

Описание и эксплуатация вытяжки

1. Корпус вытяжки
2. Вытяжная панель
3. Подсветка
4. Жировые фильтры
5. Светодиодный индикатор
6. Настенное крепление.
7. Крепежные штифты вытяжной панели
8. Запоры
9. Пульт дистанционного управления



ПУЛЬТ ДИСТАНЦИОННОГО УПРАВЛЕНИЯ

Пульт дистанционного управления следует связать с вытяжкой при помощи следующей процедуры:

Процедура сопряжения вытяжки и пульта дистанционного управления

Нажимайте кнопку «◀» или «▶», пока на пульте дистанционного управления не появится символ .

Нажмите среднюю кнопку «■» и удерживайте ее нажатой в течение 5 секунд.

После этого процедура сопряжения будет завершена, и вытяжка будет настроена на работу с пультом дистанционного управления.

Включение / выключение подсветки варочной поверхности:

Нажимайте кнопку «◀» или «▶», пока на пульте дистанционного управления не появится символ .

Нажмите кнопку «+» для включения подсветки.

Нажмите кнопку «-» для выключения подсветки.

Нажмите кнопку «■» для изменения статуса подсветки с Вкл на Выкл и наоборот.

Выбор скорости вытяжки:

Нажимайте кнопку «◀» или «▶», пока на пульте дистанционного управления не появится символ .

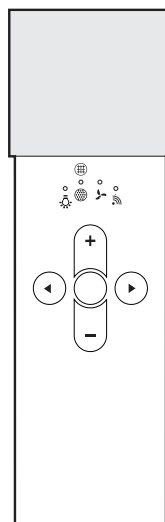
Нажимайте кнопку «+», «-» или «■» соответственно для увеличения и уменьшения скорости или выключения отведения воздуха (перехода в режим готовности).

Примечание: во время работы вытяжки светодиод остается включенным; он будет выключен после изменения статуса двигателя на Выкл.

СБРОС фильтра

Вытяжка оборудована устройством, сигнализирующим о необходимости замены жирового фильтра. Сигнал о засорении жирового фильтра (при выключенной вытяжке) подается мигающим светодиодом.

Для сброса функции нажмите и удерживайте кнопку «■», пока двигатель не выключится, в течение 3 секунд.



ОБСЛУЖИВАНИЕ ПУЛЬТА ДИСТАНЦИОННОГО УПРАВЛЕНИЯ

Очистка пульта дистанционного управления

Очищайте пульт дистанционного управления мягкой салфеткой, пропитанной нейтральным моющим средством, не содержащим сильнодействующих веществ.

Замена батареек:

- Откройте отсек для батареек при помощи малой плоской отвертки.
- Замените севшую батарейку на новый элемент 12 V MN21/23. При установке новой батарейки соблюдайте полярность в соответствии с маркировкой в отсеке для батареек!
- Закройте отсек для батареек.

Утилизация батареек

Батарейки следует утилизировать в соответствии с действующими в вашей стране правилами и предписаниями.

Не выбрасывайте использованные батарейки с бытовыми отходами. Батарейки подлежат безопасной утилизации.

Для получения дополнительной информации о защите окружающей среды, переработке и утилизации батареек обратитесь в пункты раздельного сбора мусора.



FOR THE WAY IT'S MADE.

Напечатано в Италии
07/17

400011121865

