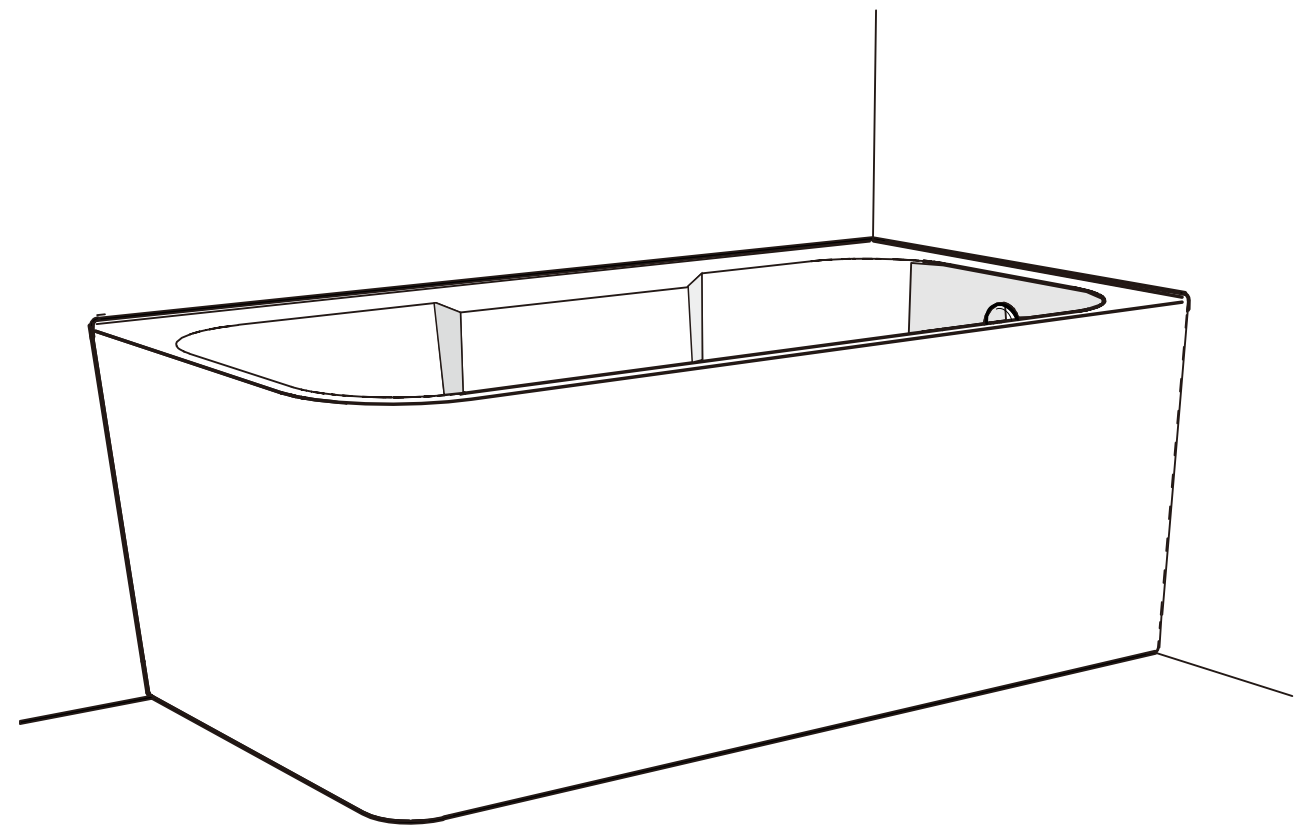
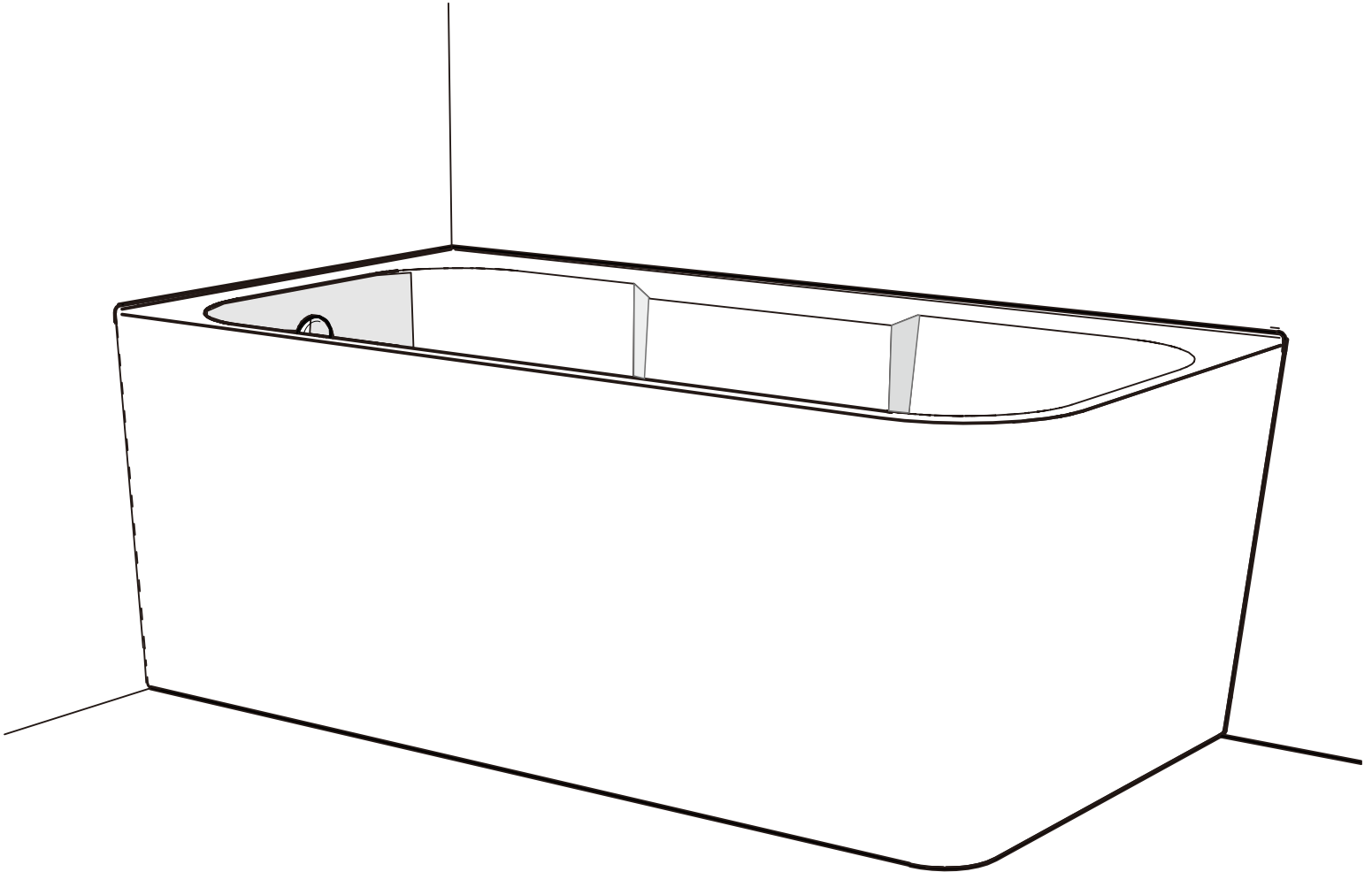
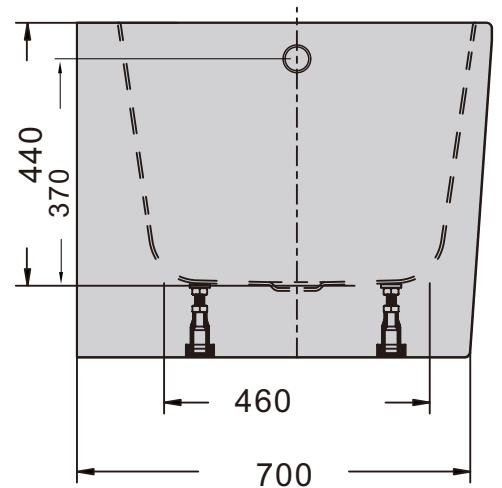
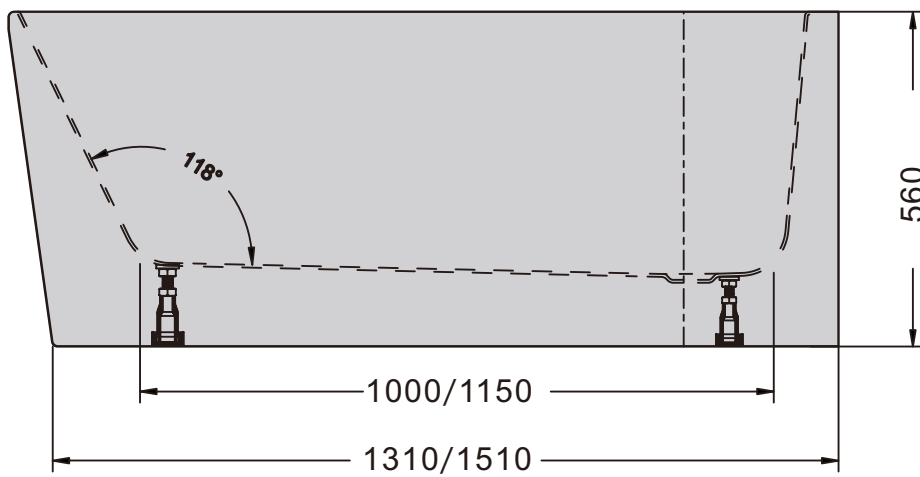
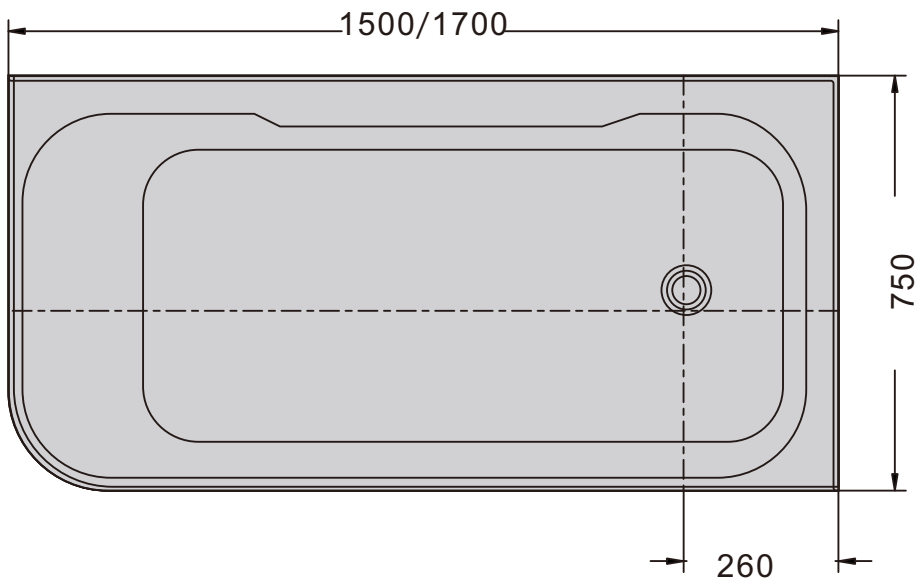
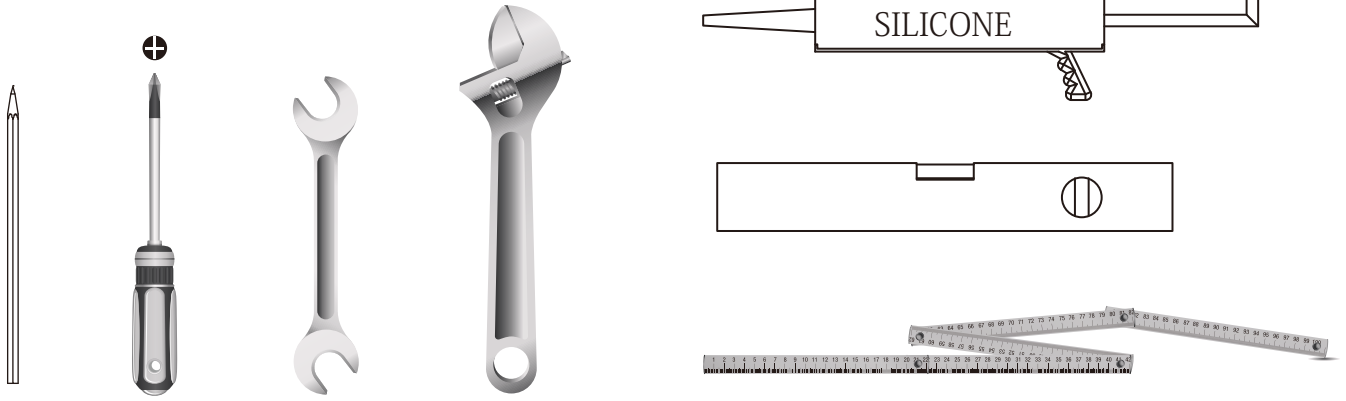
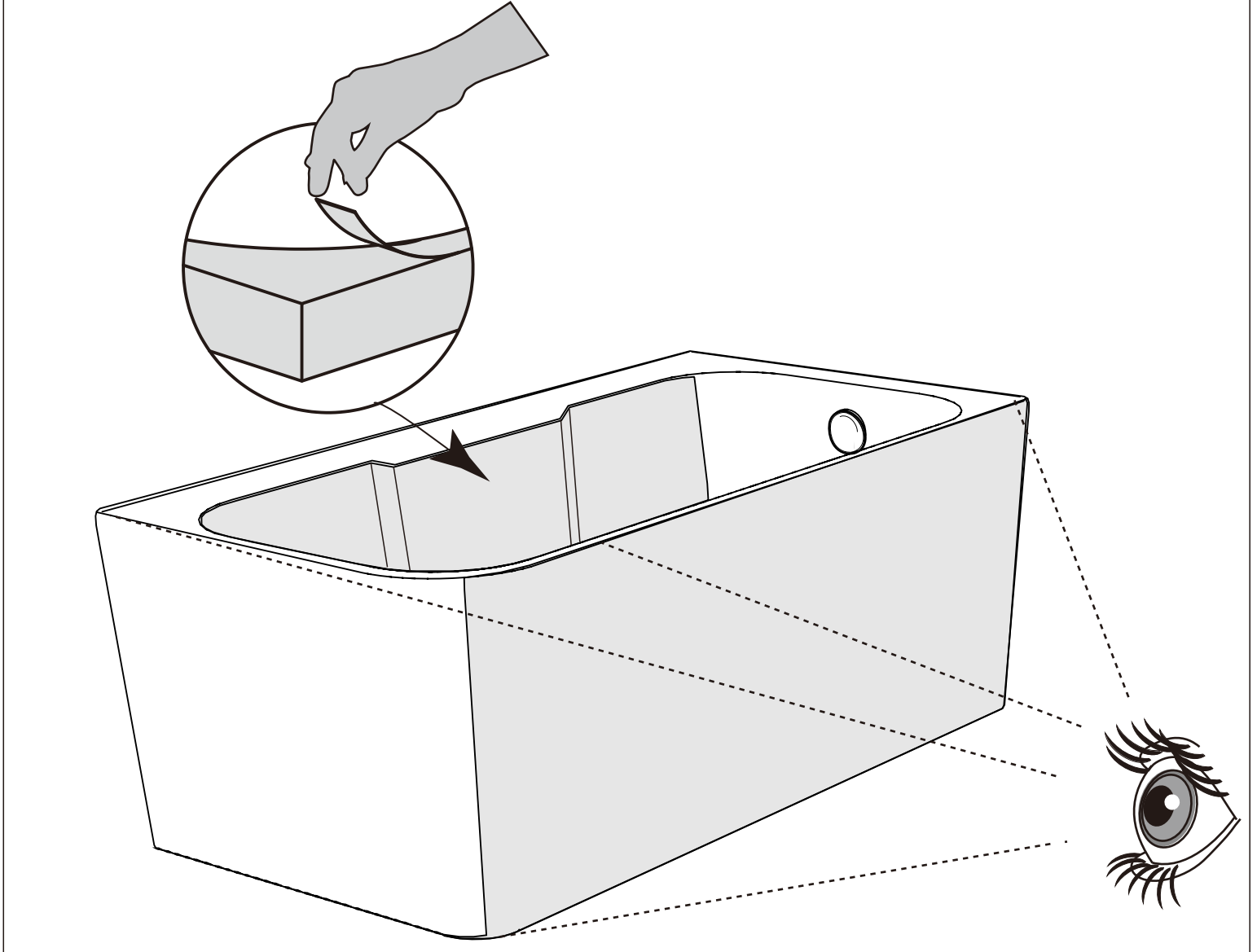
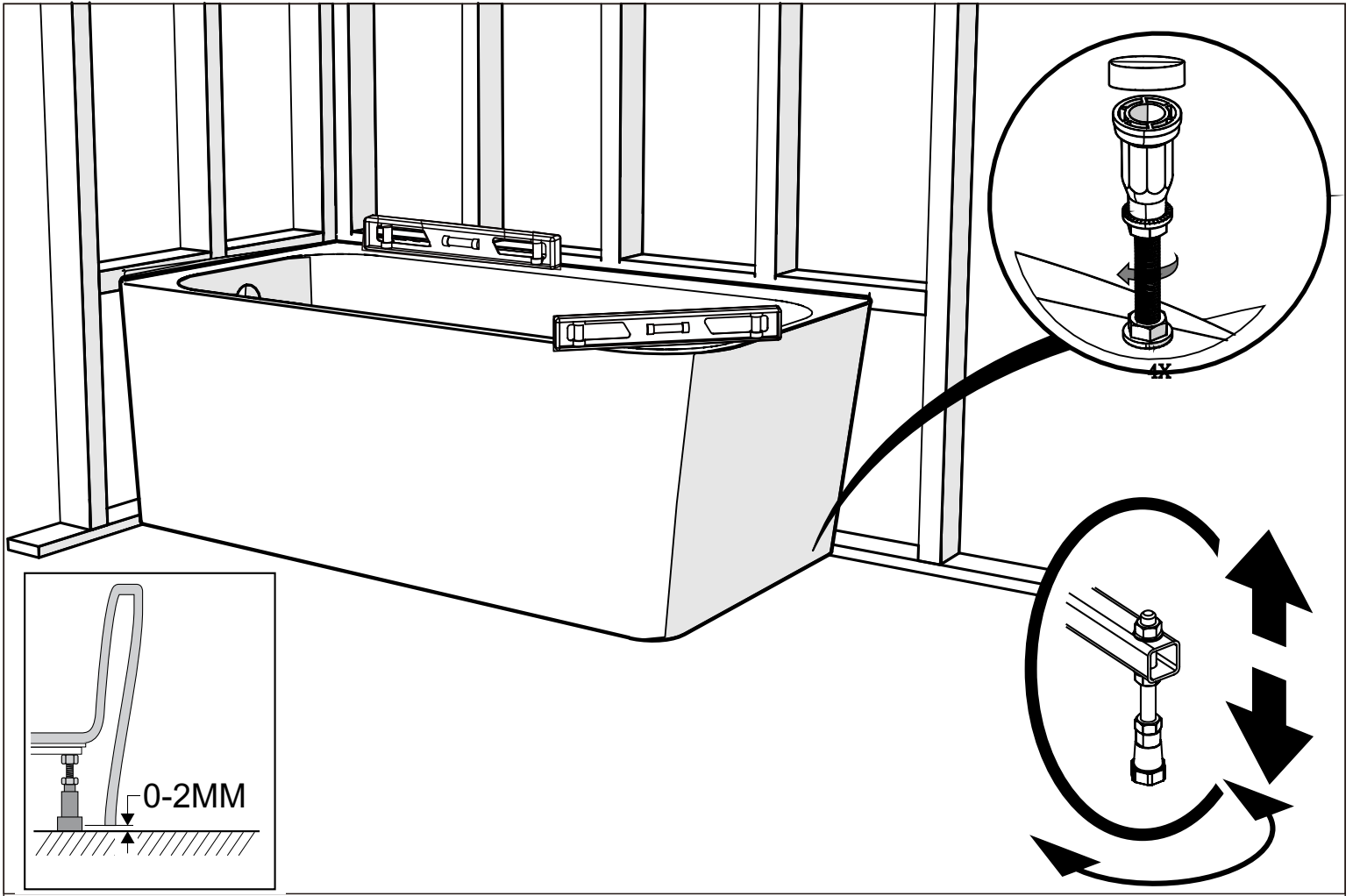
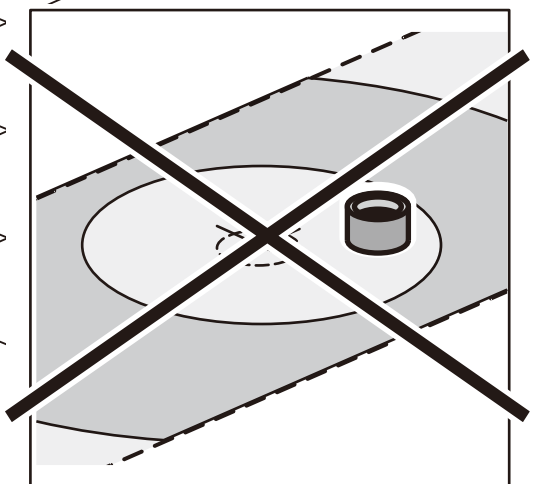
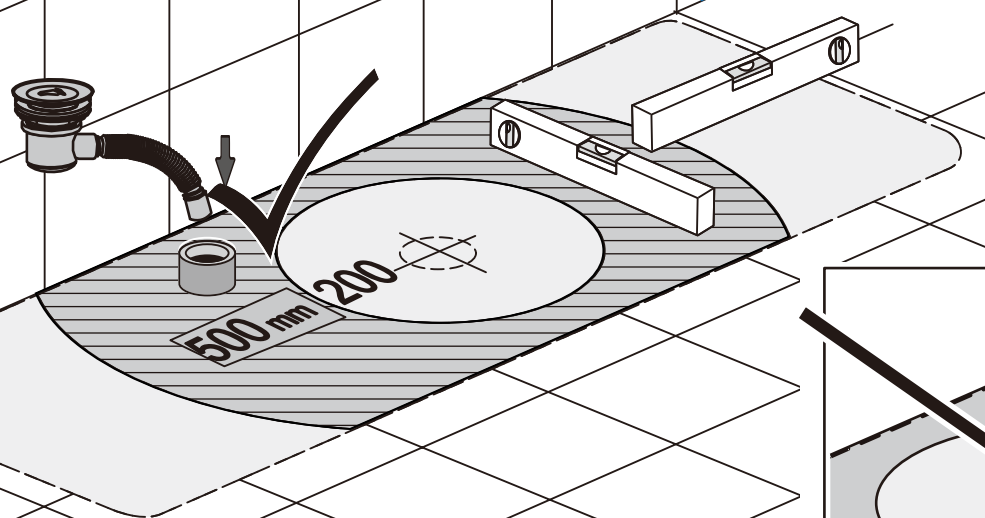
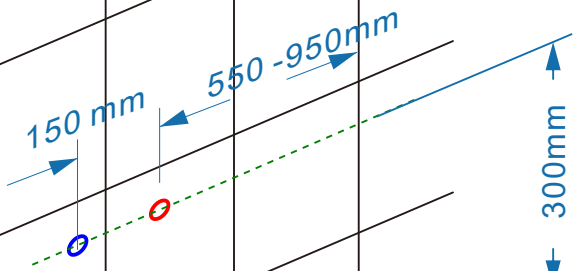


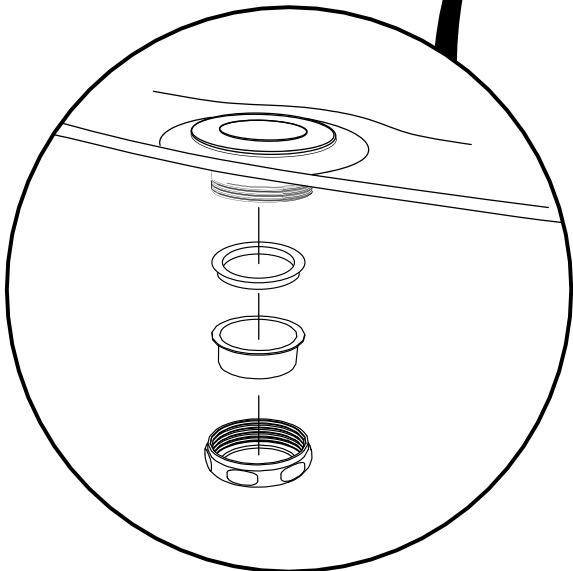
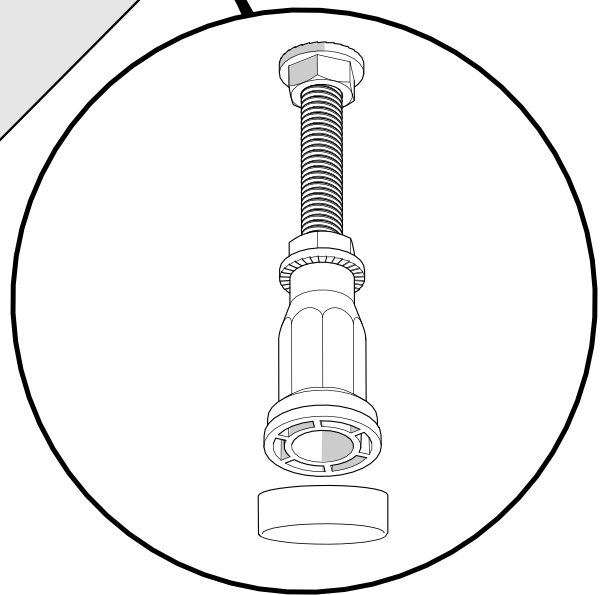
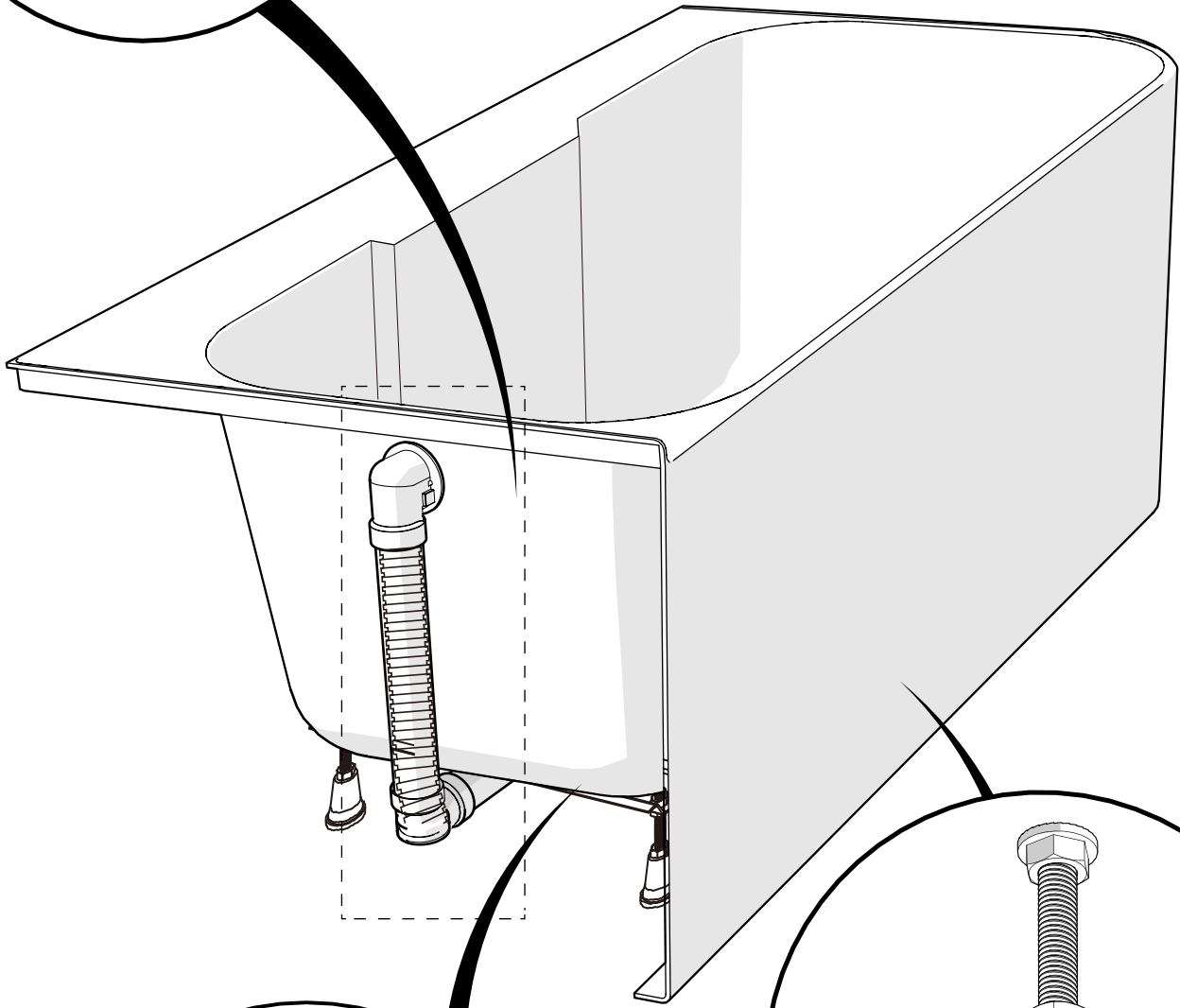
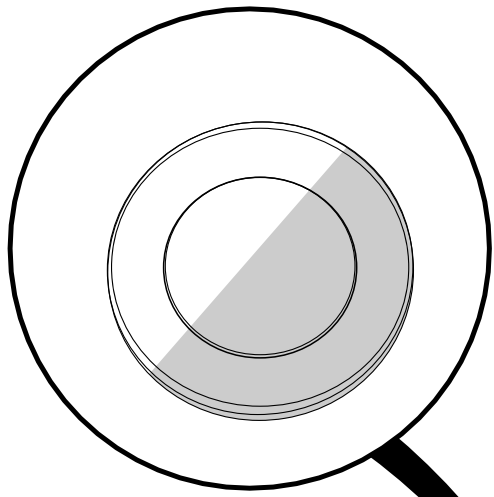
GR-2201R	750X1500X560MM
GR-2202R	750X1700X560MM
GR-2201L	750X1500X560MM
GR-2202L	750X1700X560MM

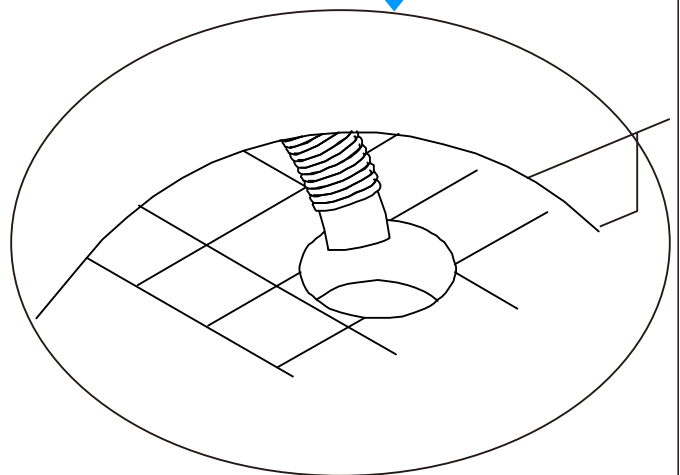
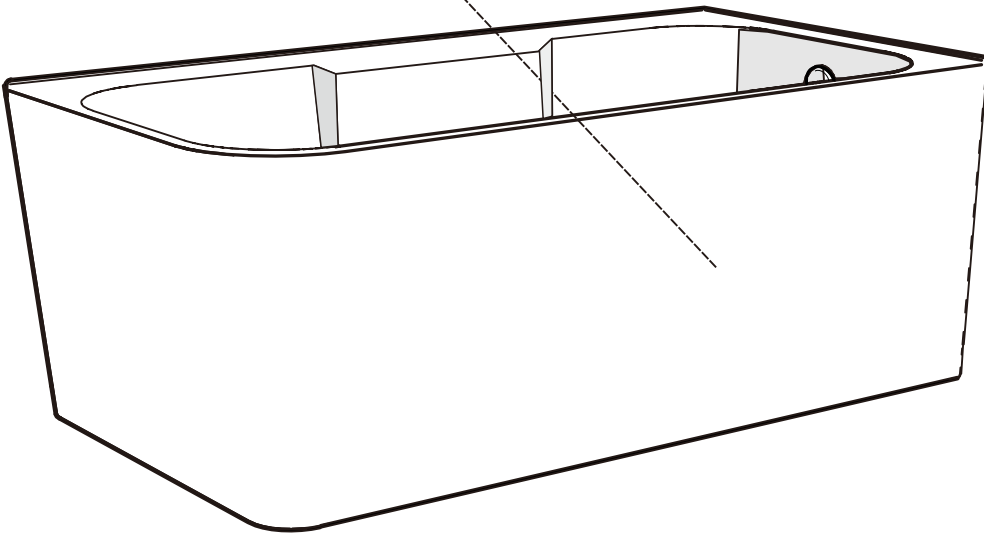
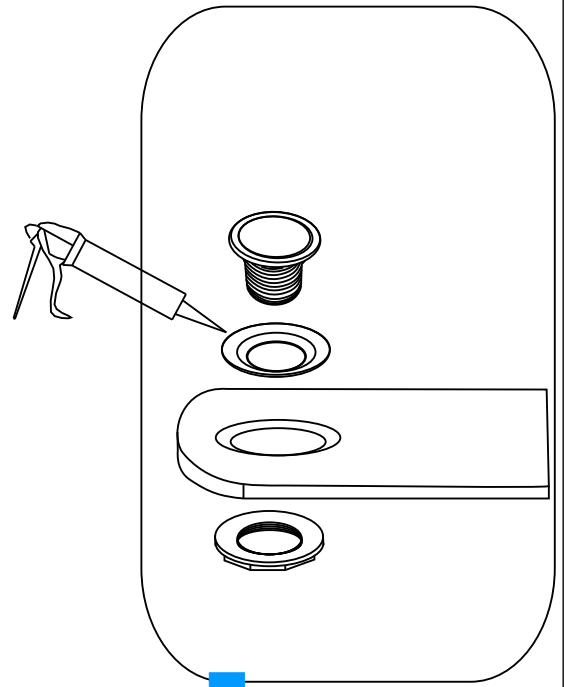
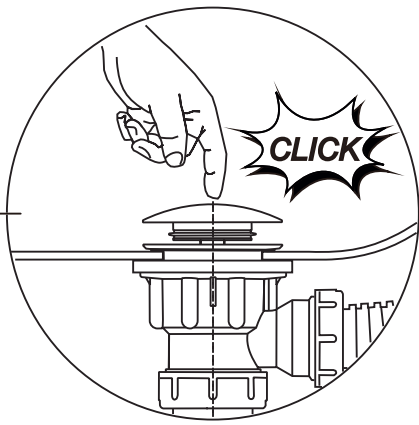
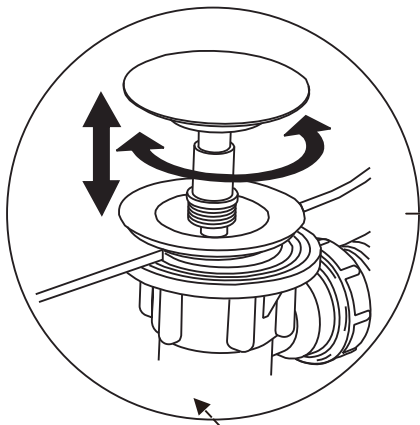


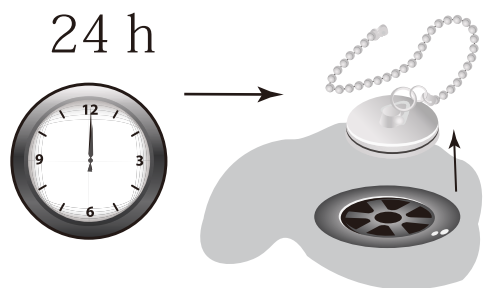
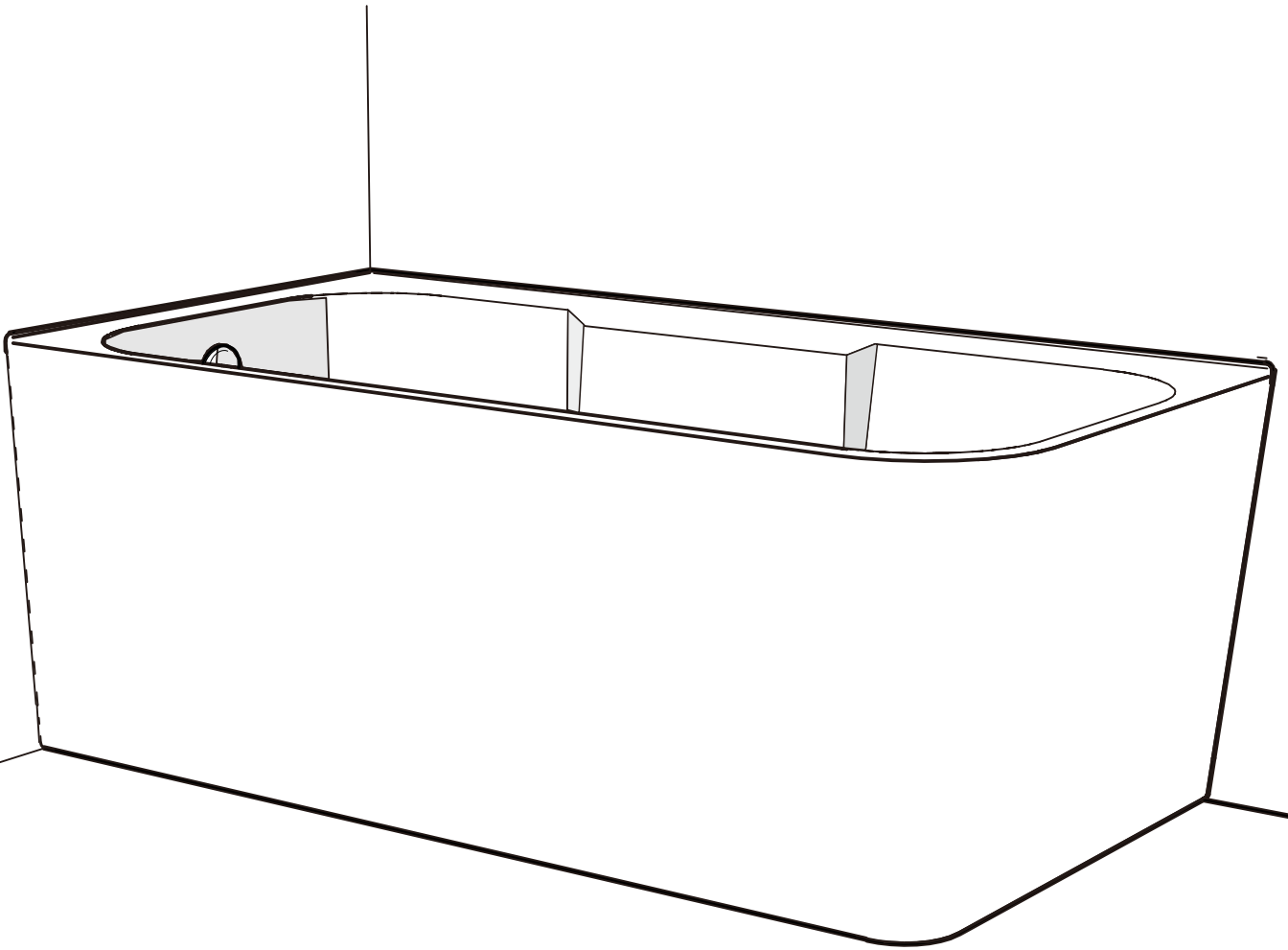




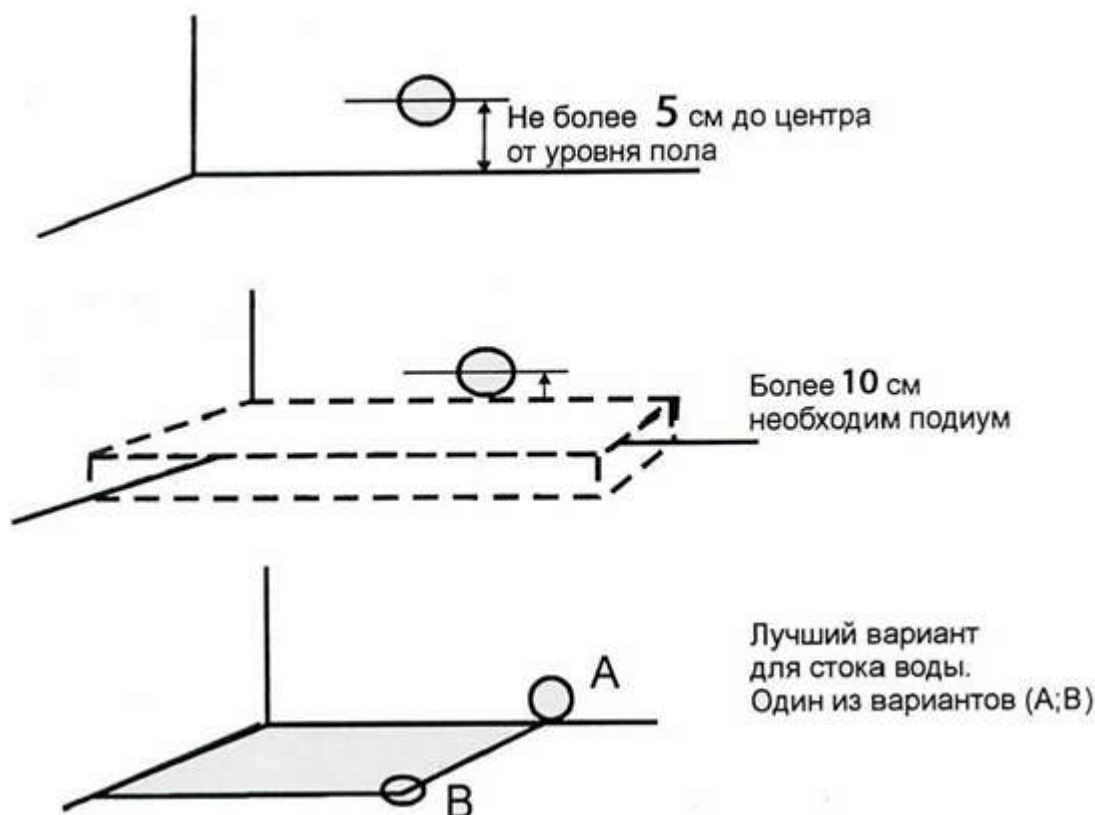








### Схема подключения



### Перед установкой

1. Обязательно ознакомьтесь и следуйте настоящей инструкции во избежание получения травм и порчи имущества, для обеспечения изделию максимально безопасного и эффективного монтажа, использования и обслуживания;
2. Запрещается ставить на изделие (в том числе в упаковке) любые предметы. Изделие подвержено механическим повреждениям. Установка изделия должна производиться только квалифицированными специалистами-сантехниками;
3. Перед установкой изделия проверьте соответствие комплектности;
4. Установка изделия производится в специально подготовленном для этого помещении. Стены и пол на месте установки должны быть облицованы и не иметь никаких выступов (в т.ч. бордюров) в пределах габаритных размеров изделия. Все отделочные работы перед установкой изделия должны быть завершены;
5. Изделие не должно находиться и эксплуатироваться в помещениях с температурными показателями не ниже +2°C;
6. Необходимо обеспечить свободное пространство к изделию не менее 30см, для обеспечения доступа к рабочим узлам и агрегатам.
7. Максимальная нагрузка на ванну 330кг. Диаметр отверстия для подключения канализации 50мм.



### **Правила безопасности и уход за изделием**

1. Вода для купания должна быть ниже 45°C;
2. Рекомендуемая температура составляет 30-38°C;
3. Не принимайте ванну в течение длительного времени;
4. Рекомендуемое время 15-20 минут;
5. Очистка изделия должна производиться мягкой тканью или губкой при помощи неагрессивных жидких моющих средств;
6. Ванну необходимо содержать в чистоте во избежание засора сливного отверстия.

### **Запрещено**

1. Использовать не по назначению;
2. Устанавливать на улице;
3. Эксплуатировать изделие инвалидам, больным, пожилым людям, детям без присмотра и помощи близких;
4. Мыть домашних животных без использования защитного коврика;
5. Вносить конструктивные изменения в изделие;
6. Чистить изделие при помощи абразивных и агрессивных моющих средств;