

ПАЙДАЛАНУ БОЙЫНША БАСШЫЛЫҚ

Руководство по эксплуатации

СТАВР

Надёжен. Нацелен на результат.

ГКЭ-1700



Только для бытового использования
Тек турмыстық пайдалануға арналған

Газонокосилка электрическая

Электр көгал шапқыш

Рус

Қаз

stavr.ru

Наша компания благодарит Вас за Ваш выбор и надеется, что настоящее изделие торговой марки «Ставр» будет полностью отвечать Вашим ожиданиям. Для того, чтобы Ваша покупка прослужила Вам долгое время, необходимо правильно ее использовать, хранить и проводить техническое и сервисное обслуживание, в связи с чем настоятельно рекомендуем Вам перед использованием тщательно изучить информацию, изложенную в настоящем руководстве.

Уважаемый покупатель!

При покупке электрооборудования необходимо удостовериться в его работоспособности. Также необходимо проверить комплектацию и наличие штампа торгующей организации, даты продажи и подписи продавца с номером модели и серийным номером на гарантийном талоне, являющемся неотъемлемой частью настоящего руководства.

ОГЛАВЛЕНИЕ

МЕРЫ ПРЕДОСТОРОЖНОСТИ	3
СОСТАВНЫЕ ЧАСТИ	6
КОМПЛЕКТ ПОСТАВКИ	6
ПОДГОТОВКА К РАБОТЕ	7
ЭКСПЛУАТАЦИЯ	8
ХРАНЕНИЕ И ТЕХНИЧЕСКОЕ ОБСЛУЖИВАНИЕ	9
СРОК СЛУЖБЫ	10
УТИЛИЗАЦИЯ	10
ВОЗМОЖНЫЕ НЕИСПРАВНОСТИ И СПОСОБЫ ИХ УСТРАНЕНИЯ	11
ГАРАНТИЙНЫЕ УСЛОВИЯ	12
ТЕХНИЧЕСКИЕ ХАРАКТЕРИСТИКИ	13
ШУМОВИБРАЦИОННЫЕ ХАРАКТЕРИСТИКИ	13

НАЗНАЧЕНИЕ ИЗДЕЛИЯ, ОБЛАСТЬ ПРИМЕНЕНИЯ

Газонокосилка электрическая ГКЭ–1700 (далее – газонокосилка) предназначена для работы на приусадебных участках, в садах и парках, для подравнивания газона и скашивания травы в рамках бытовых нужд. Использование газонокосилки для любых других целей не допускается.

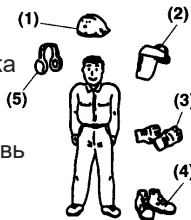
МЕРЫ ПРЕДОСТОРОЖНОСТИ

1. Не используйте данное изделие для любых иных целей, кроме указанных в данном руководстве.
2. Перед началом работы внимательно прочитайте руководство по эксплуатации.
3. Не допускайте использования изделия неквалифицированными, несовершеннолетними лицами или людьми с недостаточными для использования изделия физическими данными. В случае передачи изделия другим лицам подробно расскажите о правилах его использования и дайте ознакомиться с настоящим руководством.
4. Не погружайте изделие или отдельные его части в воду или другие жидкости.
5. Перед каждым использованием тщательно проверяйте изделие на отсутствие повреждений. Не пользуйтесь изделием до тех пор, пока повреждения не будут полностью устранены. Для предотвращения получения травм пользователем, посторонними лицами, а также поломки изделия, проверьте правильность установки и надежность крепления всех элементов изделия, особенно ножа.
6. Тщательно проверьте территорию, на которой будет осуществляться работа. Удалите весь мусор, который может попасть под режущий нож. Удалите все посторонние предметы, которые могут быть отброшены режущим ножом при работе изделия.
7. Для уменьшения риска получения травм вследствие поражения вылетающими из-под изделия предметами не разрешайте посторонним лицам, особенно детям, а также домашним животным находиться на расстоянии менее 15 метров от места работы. Посторонним лицам посоветуйте использовать защитные

очки. При приближении посторонних лиц остановите двигатель и прекратите работу.

8. Во время работы газонокосилки используйте следующую одежду и средства защиты:

- (1) Каска
- (2) Защитная маска
- (3) Перчатки
- (4) Прочная нескользящая обувь
- (5) Наушники



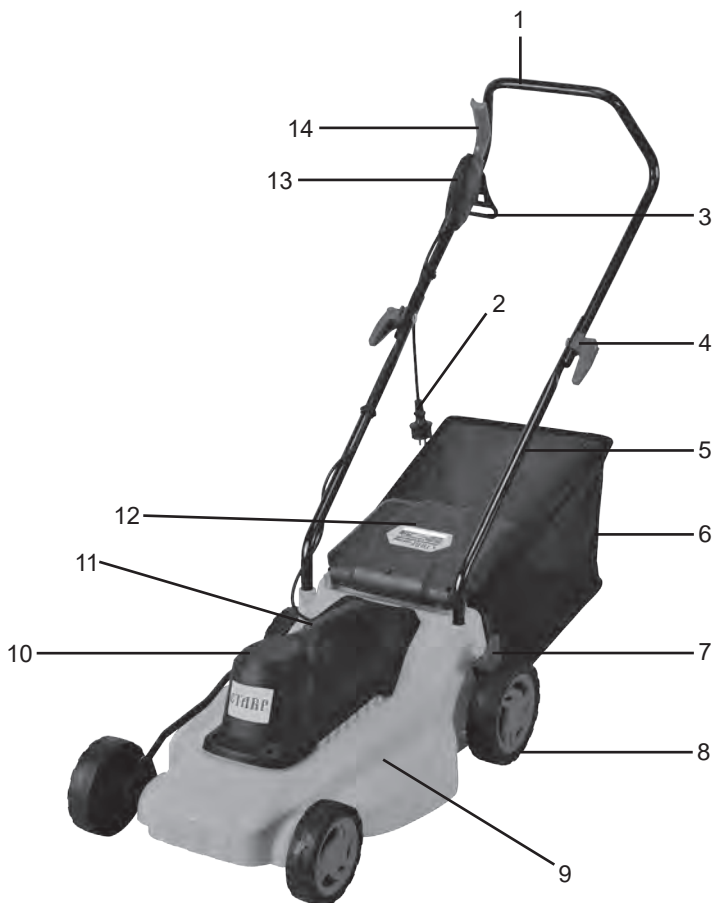
НИКОГДА НЕ РАБОТАЙТЕ ИЗДЕЛИЕМ В ШОРТАХ, САНДАЛИЯХ, БОСИКОМ.

9. При работе рекомендуется надевать подходящую одежду, чтобы никакие части не контактировали с изделием. Также убедитесь, что на Вас нет ничего, что могло бы помешать работе или вызвать нежелательные последствия.
10. Не используйте изделие, если есть риск возгорания или взрыва, например, вблизи легковоспламеняющихся жидкостей или газов.
11. Переносите изделие, держа его за основную рукоятку.
12. Не переносите изделие во включенном состоянии.
13. Не допускайте присутствия детей, животных или посторонних в рабочей зоне.
14. Убедитесь в том, что параметры сети соответствуют параметрам, указанным на изделии и в настоящем руководстве.
15. Подключайте изделие к сети только после того, как Вы убедитесь, что выключатель находится в положении «Выкл».
16. Ничего, кроме обрабатываемой поверхности, не должно касаться движущихся частей изделия.
17. Не допускайте нагрузку изделия, вы-

- зывающую его остановку.
18. Не оставляйте включенное изделие без внимания.
 19. Убедитесь, что при запуске двигателя нож не касается обрабатываемой поверхности. Используйте изделие только в светлое время суток или при хорошем искусственном освещении.
 20. Не кладите изделие сразу же после отключения, дождитесь полной остановки двигателя.
 21. Избегайте попадания сетевого кабеля на обрабатываемую изделием поверхность.
 22. Располагайте руки, лицо и ноги на расстоянии от движущихся частей изделия. Категорически запрещается прикасаться к режущему ножу при работе изделия и пытаться его остановить.
 23. Всегда выключайте изделие при перерывах в работе или при переходе с одного обрабатываемого участка на другой. При ударах о посторонние предметы немедленно выключите изделие и проверьте его повреждения. Устраните повреждения перед следующими попытками использования изделия. Не применяйте изделие с поврежденными или отсутствующими частями и элементами.
 24. Всегда отключайте изделие от электросети, когда Вы его не используете, а также:
 - в случае любых неполадок;
 - перед сменой ножа;
 - перед обслуживанием или чисткой;
 - после окончания работ.
 25. Очищайте изделие сразу после работы. Остатки скошенной травы или другие предметы могут попасть между ножом и защитным кожухом.
 26. Держите сетевой кабель вдали от источника нагрева, масла и острых предметов.
 27. Не прикасайтесь во время работы с изделием к заземленным предметам.
 28. Для отключения изделия от сети держитесь за штекер сетевого кабеля.
 29. Не пользуйтесь изделием после его падения, или если на нем видны какие-либо следы повреждения. Обратитесь в авторизованный сервисный центр для диагностики и ремонта.
 30. При повреждении сетевого кабеля во избежание опасности его должен заменить изготовитель, его агент или аналогичное квалифицированное лицо. Замена сетевого кабеля осуществляется в авторизованном сервисном центре согласно действующему тарифу.
 31. Работа и техобслуживание должны осуществляться строго в соответствии с данным руководством.
 32. Для ремонта и техобслуживания обращайтесь только в авторизованные сервисные центры.
 33. Не используйте чистящие средства, которые могут повредить изделие (бензин и прочие агрессивные вещества).
 34. Не разрешайте детям контактировать с изделием.
 35. При использовании удлинителя убедитесь, что параметры удлинителя рассчитаны на мощность изделия.
 36. Запрещено использовать изделие без установленного защитного кожуха, при неправильной установке ножа, а также, если длина ножа превышает максимальную ширину скашивания, которая ограничена размерами защитного кожуха.
 37. Запрещено устанавливать изделие стационарно.
 38. Убедитесь, что при запуске двигателя режущий нож не касается обрабатываемой поверхности.
 39. Не используйте изделие при сырой растительности (при росе, после дождя), а также при вероятности осадков и регулярно осматривайте корпус изделия и кабель на отсутствие видимых механических повреждений (сколы, трещины, истирание, порезы,

- расслоения).
40. Используйте изделие для скашивания только газонной травы. НЕ ИСПОЛЬЗУЙТЕ его для скашивания более грубой растительности.
 41. Запрещено затачивать затупившийся нож, т. к. это может нарушить его балансировку и привести к повреждениям изделия и травмам.
 42. В процессе работы всегда крепко удерживайте изделие за рукоятку.
 43. Запрещено прикасаться к режущему ножу при работе газонокосилки и пытаться его остановить.
 44. Запрещено поднимать или наклонять изделие с вращающимся ножом.
 45. При возникновении повышенной вибрации немедленно отключите изделие. Повышенный уровень вибрации является признаком неисправности газонокосилки. Обратитесь в авторизованный сервисный центр для диагностики и ремонта.
 46. Запрещено косить влажную траву.

ВНИМАНИЕ! ЗАПРЕЩЕНО ИСПОЛЬЗОВАТЬ ДАННОЕ ИЗДЕЛИЕ В СОСТОЯНИИ АЛКОГОЛЬНОГО ИЛИ НАРКОТИЧЕСКОГО ОПЬЯНЕНИЯ ИЛИ В ИНЫХ УСЛОВИЯХ, МЕШАЮЩИХ ОБЪЕКТИВНОМУ ВОСПРИЯТИЮ ДЕЙСТВИТЕЛЬНОСТИ, И НЕЛЬЗЯ ДОВЕРЯТЬ ИЗДЕЛИЕ ЛЮДЯМ В ТАКОМ СОСТОЯНИИ ИЛИ В ТАКИХ УСЛОВИЯХ!



СОСТАВНЫЕ ЧАСТИ

1. Рукоятка
2. Сетевой кабель
3. Крюк крепления кабеля
4. Фиксирующий винт
5. Основание рукоятки
6. Травосборник
7. Регулятор высоты скашивания
8. Колесо
9. Корпус
10. Двигатель
11. Рукоятка для переноски
12. Крышка
13. Кнопка блокировки выключателя
14. Рычаг выключателя

КОМПЛЕКТ ПОСТАВКИ

1. Руководство по эксплуатации
2. Газонокосилка электрическая
3. Травосборник
4. Нож (установлен)
5. Крюк крепления кабеля
6. Рукоятка
7. Основание рукоятки – 2 шт.
8. Комплект крепежа – 1 комп.
9. Колесо – 4 шт.

ПОДГОТОВКА К РАБОТЕ

УСТАНОВКА И СНЯТИЕ РЕЖУЩЕГО НОЖА

ВНИМАНИЕ! При снятии и установке ножа используйте защитные перчатки!

ВНИМАНИЕ! Разрешается использовать ножи, предназначенные только для электрических и бензиновых газонокосилок, имеющие соответствующие посадочные отверстия и размер.

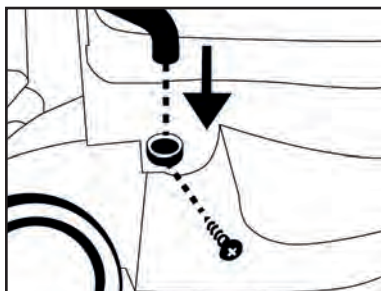
Для установки ножа:

1. Отключите газонокосилку от сети и дождитесь ПОЛНОЙ остановки ножа.
2. Положите газонокосилку набок, чтобы иметь доступ к ножу.
3. Удерживая нож рукой от проворачивания, отверните гайку крепления и снимите нож.
4. Соблюдая направленность, установите новый нож на выходной вал, убедившись, что он ровно лежит на фланце, и надежно затяните гайку крепления.

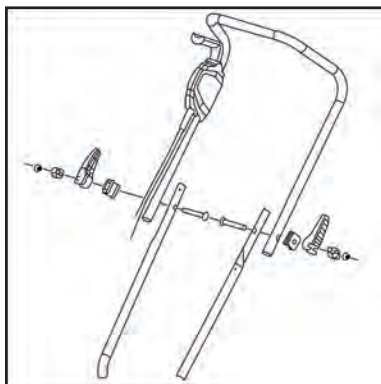
ВНИМАНИЕ! Убедитесь, что нож не перекошен и надежно закреплен. При неправильной центровке ножа во время работы газонокосилки возникает сильная вибрация, и режущий нож может слететь с креплений и стать причиной травмы.

УСТАНОВКА РУКОЯТКИ

1. Установите основания рукоятки (5) в соответствующие углубления на корпусе и закрепите их винтами с обеих сторон.



2. Установите рукоятку (1) на основания так, чтобы отверстия под установку выключателя располагались на правой стороне (по ходу движения) и закрепите фиксирующими винтами.



3. Проложите кабель, идущий от двигателя, вдоль рукоятки и закрепите зажимами.

УСТАНОВКА ТРАВΟΣБОРНИКА

1. Поднимите крышку (12) и, удерживая ее, установите травосборник (6), обеспечив совпадение шипов травосборника и отверстий на корпусе.

Примечание! Если собирать траву не требуется, то травосборник можно не устанавливать. В этом случае опустите крышку, и скошенная трава будет просто оставаться на газоне.

УСТАНОВКА ВЫСОТЫ СКАШИВАНИЯ

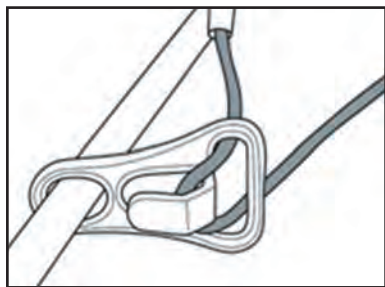
В зависимости от высоты растительности, установите регулятор (7) в одно из предустановленных положений.

ЭКСПЛУАТАЦИЯ

Газонокосилка электрическая предназначена для работы при температуре окружающей среды от +5 °С до +40 °С и относительной влажности воздуха не более 80%.

ВКЛЮЧЕНИЕ/ВЫКЛЮЧЕНИЕ

Подключите газонокосилку к сети через удлинитель, предназначенный для использования вне помещений (в комплект не входит). Запрещено использовать удлинители с повреждениями. Для крепления удлинителя (во избежание разъединения питания при работе) используйте крюк крепления сетевого кабеля (3): сложите кабель удлинителя петлей и, пропустив через отверстие в рукоятке, зацепите за крюки.



Для включения газонокосилки:

1. Нажмите сначала кнопку блокировки выключателя (13) и удерживайте ее в этом положении;
2. Прижмите рычаг выключателя (14) к рукоятке.

Для выключения газонокосилки:

1. Отпустите рычаг выключателя;
2. Отключите газонокосилку от сети питания.

РАБОТА ГАЗОНОКОСИЛКОЙ ЭЛЕКТРИЧЕСКОЙ

При работе используйте средства защиты глаз и органов слуха, а также надевайте соответствующую одежду и обувь!

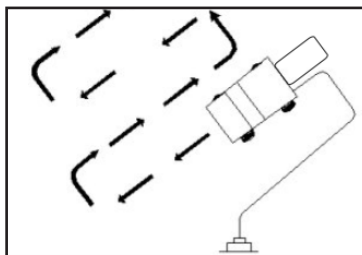
ВНИМАНИЕ! Неровности окашиваемой поверхности (кочки, углубления, ямы) также могут стать причиной контакта вращающегося ножа с неподвижными предметами, в том числе почвой (при наклоне, опускании одной стороны газонокосилки). В этом случае возможно повреждение ножа, а при сильном контакте возможно повреждение двигателя. Для предотвращения повреждений предварительно выровняйте такие места или обходите их при кошении.

Скашивание производите, соблюдая следующие рекомендации:

1. Постоянно удерживайте рычаг выключателя в нажатом положении.

ПРИМЕЧАНИЕ: При отпускании рычага газонокосилка выключается.

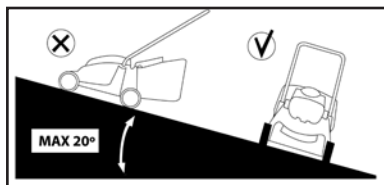
2. Разместите газонокосилку на краю газона, как можно ближе к сетевой розетке. Во время работы следует перемещаться, удаляясь от розетки. После каждого разворота кабель следует укладывать на скошенной стороне газона.



3. Перемещайте газонокосилку с такой скоростью, которая обеспечивает максимальные обороты двигателя. При паде-

нии оборотов (на сильно заросшем месте) уменьшите скорость перемещения газонокосилки.

4. Будьте особенно внимательны на склонах, надежно удерживайте равновесие. Скашивание осуществляйте поперек склона, а не вдоль.



5. Не используйте газонокосилку на склонах с уклоном более 20°.

6. Косите только сухую траву, т. к. влажная трава налипает на режущий нож и внутренние поверхности корпуса, уменьшая эффективность скашивания.

7. При высокой растительности косите в несколько проходов, последовательно понижая уровень скашивания;

ВНИМАНИЕ! Для регулировки высоты скашивания предварительно **ОБЯЗАТЕЛЬНО** выключите изделие и отключите его от сети.

8. Повторную обработку одного участка (при постепенном понижении высоты скашивания) производите в другом направлении;

9. Следите за наполнением травосборника. В случае заполнения **ОБЯЗАТЕЛЬНО** остановите газонокосилку, отключите ее от сети, снимите травосборник и опустошите его.

Если во время кошения режущий нож ударился о посторонний предмет, **НЕМЕДЛЕННО** выключите газонокосилку, **ОБЯЗАТЕЛЬНО** отключите вилку сетевого кабеля от удлинителя, дождитесь полной остановки вращения ножа и внимательно осмотрите его на предмет ви-

димых механических повреждений. Не начинайте работу до полного устранения выявленных повреждений.

Работа с поврежденным ножом может привести к повышенной вибрации и повреждениям других элементов газонокосилки.

ВНИМАНИЕ! Во время работы режущий нож сильно нагревается. Не прикасайтесь к нему до полного остывания.

При необходимости или по окончании работы, выключите изделие, отпустив рычаг выключателя.

ВНИМАНИЕ! После отпускания рычага выключателя нож еще некоторое время продолжает вращаться. Не прикасайтесь к нему и не пытайтесь остановить его.

По окончании работы тщательно очистите все части изделия (нож, направляющий кожух, нижнюю часть корпуса, травосборник) от загрязнений и остатков травы и дайте изделию остыть, прежде чем вносить в помещение или убирать на хранение.

ХРАНЕНИЕ И ТЕХНИЧЕСКОЕ ОБСЛУЖИВАНИЕ

ХРАНЕНИЕ

Храните изделие в сухом, закрытом месте, чтобы исключить его использование и поломку посторонними лицами.

1. Хранить изделие необходимо при температуре окружающей среды от 0°C до +40°C и относительной влажности воздуха не более 80% в месте, недоступном для детей.

2. Перед хранением каждый раз тщательно очищайте корпус, режущий инструмент, кожухи и прочее от остатков растений, грязи, смазки и других инородных веществ.

ТЕХНИЧЕСКОЕ ОБСЛУЖИВАНИЕ

ВНИМАНИЕ! Перед проведением работ по техническому обслуживанию газонокосилки отключите ее от сети питания!

ВНИМАНИЕ! Запрещено затачивать затупившийся нож, т. к. это может нарушить его балансировку и привести к повреждениям газонокосилки и травмам.

1. После работы необходимо провести очистку изделия от остатков растений, грязи, смазки и других инородных веществ.

2. Для чистки корпуса не следует использовать чистящие средства, которые могут привести к образованию ржавчины на металлических частях изделия или повредить пластиковую поверхность.

3. В результате работы угольные щетки подвергаются износу. Внимательно следите за их состоянием и своевременно заменяйте.

Для замены угольных щеток обратитесь в авторизованный сервисный центр.

4. В процессе эксплуатации требуется периодическая очистка травосборника.

ПРИМЕЧАНИЕ: Измельченная сырая трава слипается, прилипает к стенкам травосборника и закрывает отверстия для выхода воздуха. Вследствие этого воздушный поток с травой может не попадать в травосборник, т.к. из него нет выхода воздуха (образуется так называемая «воздушная пробка»).

Для очистки травосборника снимите его и промойте водой из шланга или мокрой губкой до полной очистки стенок от налипшей травы.

СРОК СЛУЖБЫ

Данное изделие при соблюдении всех требований, указанных в настоящем руководстве по эксплуатации должно прослужить не менее 3 лет.

Фирма-производитель оставляет за собой право вносить в конструкцию и комплектацию изменения, не ухудшающие эксплуатационные качества товара.

УТИЛИЗАЦИЯ

При утилизации пришедшего в негодность изделия примите все меры, чтобы не нанести вреда окружающей среде. Не стоит самостоятельно пытаться утилизировать изделие. Настоятельно рекомендуется обратиться в специальную службу.

ВОЗМОЖНЫЕ НЕИСПРАВНОСТИ И СПОСОБЫ ИХ УСТРАНЕНИЯ

НЕИСПРАВНОСТЬ	ПРИЧИНА	СПОСОБЫ УСТРАНЕНИЯ
При включении газонокосилка не работает (напряжение в сети имеется)	Нет контакта в штепсельном разъеме	Проверить контакт
	Неисправен выключатель или вилка	Обратиться в сервисный центр
	Обрыв сетевого кабеля или монтажных проводов	
	Неисправен щеточный узел	
Образование дуговой искры на коллекторе ротора	Неисправность в обмотке ротора. Износ / “зависание” щеток	Обратиться в сервисный центр
При работе из вентиляционных отверстий появляется дым или запах горелой изоляции	Межвитковое замыкание обмоток ротора или статора	
Двигатель работает, но нож не вращается	Растяжение, проскальзывание или обрыв приводного ремня	
	Нож не затянут, проворачивается	
Повышенная вибрация	Нарушение балансировки ножа	Заменить нож
Некачественное скашивание травы	Кошение на низких оборотах	Увеличить обороты двигателя, уменьшив подачу косилки или высоту скашивания
	Слишком густая растительность	Уменьшить высоту скашивания
	Затупился нож	Заменить нож
	Слишком быстрое движение вдоль участка скашивания	Уменьшить скорость обработки
	Растяжение или проскальзывание приводного ремня	Обратиться в сервисный центр
Газонокосилка перегревается	Интенсивный режим работы, большая скорость подачи газонокосилки, густая растительность	Изменить режим работы, снизить скорость подачи, увеличить высоту скашивания
	Высокая температура окружающего воздуха, слабая вентиляция, засорены вентиляционные отверстия	Принять меры по снижению температуры, улучшению вентиляции, очистке вентиляционных отверстий
	Недостаток смазки, заклинивание в механизме	Обратиться в сервисный центр
	Сгорела обмотка или обрыв в обмотке	

ГАРАНТИЙНЫЕ УСЛОВИЯ

Гарантийные обязательства осуществляются при наличии правильно заполненного гарантийного талона с указанием в нем даты продажи, серийного номера, печати (штампа) торгующей организации, подписи продавца. При отсутствии у Вас правильно заполненного гарантийного талона мы будем вынуждены отклонить Ваши претензии.

Во избежание недоразумений убедительно просим Вас перед началом работы с изделием внимательно ознакомиться с условиями эксплуатации, указанными в настоящем руководстве. Обращаем Ваше внимание на исключительно бытовое назначение изделия.

Правовой основой настоящих гарантийных условий является действующее законодательство Российской Федерации, в частности, последняя редакция Федерального закона «О защите прав потребителей» и Гражданский кодекс Российской Федерации.

Гарантийный срок эксплуатации на изделие составляет 24 месяца. Этот срок исчисляется со дня продажи через розничную сеть.

Наши гарантийные обязательства распространяются только на неисправности, выявленные в течение гарантийного срока, и обусловленные производственными, технологическими и конструктивными дефектами, т. е. допущенными по вине предприятия-изготовителя.

ГАРАНТИЙНЫЕ ОБЯЗАТЕЛЬСТВА НЕ РАСПРОСТРАНЯЮТСЯ:

А) на неисправности изделия, возникшие в результате:

1. Несоблюдения пользователем предписаний руководства по эксплуатации;
2. Механического повреждения, вызванного внешним или любым другим воздействием;
3. Применения изделия не по назначению;

4. Воздействия неблагоприятных атмосферных и внешних факторов на изделие, таких как дождь, снег, повышенная влажность, нагрев, агрессивные среды, несоответствие параметров питающей электросети требованиям руководства по эксплуатации;

5. Использования принадлежностей, расходных материалов и запчастей, не предусмотренных технологической конструкцией данной модели;

6. Попадания внутрь изделия инородных предметов или засорения устройства большим количеством грязи, насекомых, материалами или веществами.
Б) на изделия, подвергавшиеся вскрытию, ремонту или модификации неуполномоченными на то лицами.

В) на неисправности, возникшие вследствие ненадлежащего обращения или хранения изделия, признаками чего являются:

1. Наличие ржавчины на металлических элементах изделия;
2. Обрывы и надрезы сетевого кабеля;
3. Сколы, царапины, сильные потертости корпуса;
4. Заклинивание редуктора из-за недостаточного количества смазки.

Г) на неисправности, возникшие в результате перегрузки инструмента, повлекшей выход из строя электродвигателя или других узлов и деталей.

К безусловным признакам перегрузки относятся:

- деформация или оплавление деталей и узлов изделия;
- одновременный выход из строя ротора и статора электродвигателя;
- потемнение или обугливание изоляции проводов.

Д) на принадлежности, запчасти, вышедшие из строя вследствие нормального износа, и расходные материалы, такие как щетки и ножи для газонокосилки.

Е) на изделия без читаемого серийного номера

ВНИМАНИЕ! При покупке изделия требуйте проверки комплектности и исправности, а также правильного заполнения гарантийного талона.

Список сервисных центров можно узнать у продавца или на сайте **ставр.рф**, **www.stavr-tools.ru**

ТЕХНИЧЕСКИЕ ХАРАКТЕРИСТИКИ

Напряжение сети / Частота	220 В ± 10 % / 50 Гц
Мощность	1700 Вт
Число оборотов на холостом ходу	3300 об/мин
Максимальная ширина скашивания	380 мм
Уровни скашивания	5
Режущий инструмент	нож
Высота уровня скашивания	25/38/51/65/75 мм
Объем травосборника	35 л
Класс защиты	IP20
Длина сетевого кабеля	0,35 м
Масса	10,6 кг
Срок службы	3 года

ШУМОВИБРАЦИОННЫЕ ХАРАКТЕРИСТИКИ

Уровень шума
LWA: 89 dB
LPA: 78 dB

Данное оборудование соответствует требованиям:

Технического регламента Таможенного союза ТР ТС 004/2011 «О безопасности низковольтного оборудования», утвержденного Решением Комиссии Таможенного союза от 16 августа 2011 г. №768; Технического регламента Таможенного союза ТР ТС 010/2011 «О безопасности машин и оборудования», утвержденного Решением Комиссии Таможенного союза от 18 октября 2011г. № 823;

Технического регламента Таможенного союза ТР ТС 020/2011 «Электромагнитная совместимость технических средств», утвержденного Решением Комиссии Таможенного союза от 9 декабря 2011г. №879

Импортер и уполномоченная организация по принятию претензий:

ООО «Омега»

Адрес: 432006, Россия, г. Ульяновск, ул. Локомотивная, 14

Изготовитель:

ЧЖЭЦЗЯН САФУН ИНДАСТРИАЛ КОРПОРЕЙШН, ЛИМИТЕД

7 Мингиуан, Соутх Аве Юнкан, Чжецзян, Китай

Сделано в КНР

Дата изготовления:

указана на серийном номере

EAC

БҰЙЫМНЫҢ ҚОЛДАНЫЛУЫ, ҚОЛДАНЫЛУ АЯСЫ

ГКЭ–1700 электр көгалшапқышы (ары қарай – көгал шапқыш) үй жанындағы учаскелерде, бақтарда және саябақтарда тұрмыстық мұқтаждықтардың аясында көгалды тегістеу және шөпті шабу жұмыстарына арналған. Көгал шапқышты басқа кез келген мақсаттар үшін қолдануға рұқсат берілмейді.

САҚТЫҚ ШАРАЛАРЫ

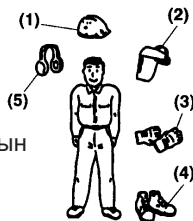
1. Аталған бұйымды осы нұсқаулықта аталғандардан басқа кез келген мақсаттар үшін қолданбаңыз.
2. Жұмысты бастаудың алдында пайдалану жөніндегі нұсқаулықты мұқият оқып шығыңыз.
3. Бұйымды біліксіз, кәмелеттік жасқа толмаған немесе бұйымды қолдануға физикалық қабілеттері жеткіліксіз тұлғалардың қолдануларына жол бермеңіз. Бұйымды басқа тұлғаларға берген жағдайда оны қолдану ережелері жөнінде толығырақ айтыңыз және аталған нұсқаулықпен таныстырыңыз.
4. Бұйымды немесе оның жекелей бөліктерін суға немесе басқа да сұйықтықтарға батырмаңыз
5. Әрбір қолданудың алдында бұйымды бүлінулердің жоқтығы бойынша мұқият тексеріп отырыңыз. Бұйымды бүлінулер толықтай жойылғанша дейін қолданбаңыз. Қолданушының, бөгде тұлғалардың жарақат алуларын, сонымен қатар көгал шапқыштың бұзылуын болдырмау үшін орнатудың дұрыстығын және көгал шапқыштың барлық элементтерінің сенімді бекітілгендіктерін, әсіресе пышақты тексеріңіз.
6. Жұмыс жүргізілетін аумақты мұқият тазалаңыз. Кескіш пышаққа келіп түсуі мүмкін барлық қоқысты алып тастаңыз. Көгал шапқышпен жұмыс жасау кезінде кескіш пышақпен

лақтырылуы мүмкін барлық бөгде заттарды алып тастаңыз.

7. Көгал шапқыштан ұшатын заттардың әсерінен жарақат алу қаупін азайту үшін бөгде тұлғаларға, әсіресе балаларға, сонымен қатар үй жануарларына жұмыс орнынан 15 метрден кем қашықтықта болуларына рұқсат бермеңіз. Бөгде тұлғаларға қорғаныс көзілдіріктерін қолдануға кеңес беріңіз. Бөгде тұлғалар жақындаған кезде қозғалтқышты тоқтатыңыз және жұмысты тоқтатыңыз.

8. Көгал шапқышпен жұмыс жасау кезінде келесідей қорғаушы киімдерді және қорғаныс құралдарын қолданыңыз:

- (1) Каска,
- (2) Қорғаныс бетперде,
- (3) Қолғаптар,
- (4) Берік таймайтын аяқ киім,
- (5) Құлаққап



**БҰЙЫММЕН ЕШҚАШАН
ШОЛАҚ ШАЛБАР-
МЕН, САНДАЛДАРДА,
ЖАЛАҢ АЯҚ ЖҰМЫС
ІСТЕМЕҢІЗ.**

9. Жұмыс жасау кезінде ешбір бөліктері бұйыммен жанаспайтындай қолайлы киімді кию ұсынылады. Сонымен бірге Сізде қажетсіз салдарларды шақыратын немесе жұмысқа кедергі жасай алатын ештеңе жоқ екендігіне көз жеткізіңіз.
10. Бұйымды егер жану немесе жарылыс қаупі бар болған жағдайда, мәселен, тез жанғыш сұйықтықтар мен газдардың маңында қолданбаңыз.
11. Бұйымды оның негізгі тұтқасынан ұстай отырып жылжытыңыз.
12. Бұйымды іске қосулы күйде жылжытпаңыз.
13. Жұмыс аймағында балалардың, жануарлардың немесе бөгде

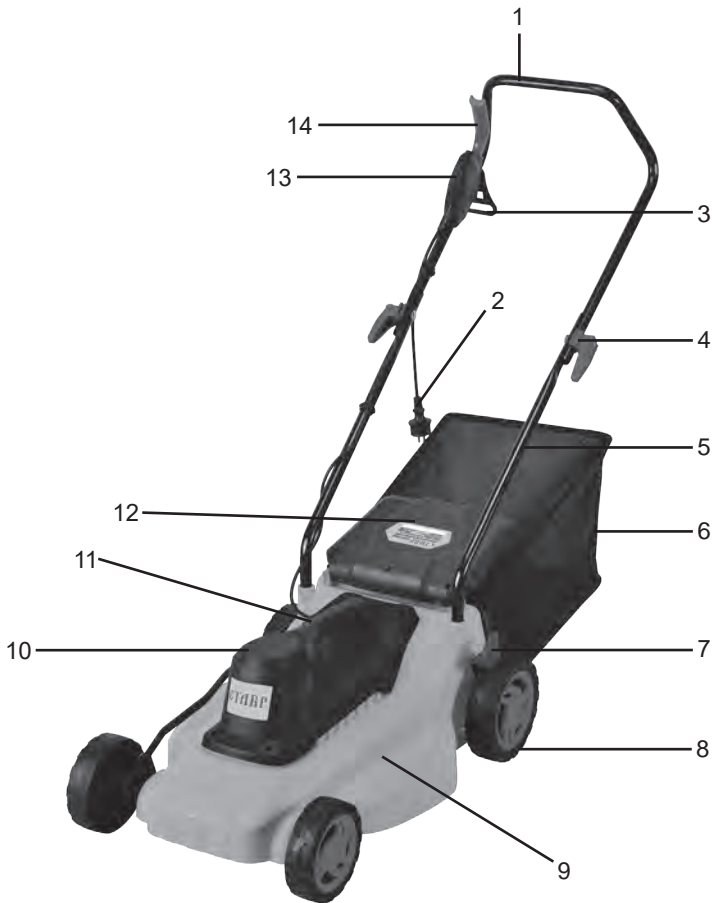
- тұлғалардың болуларына жол бермеңіз.
14. Желі параметрлерінің бұйымда және аталған нұсқаулықта көрсетілген параметрлерге сәйкес екендіктеріне көз жеткізіңіз.
 15. Бұйымды желіге ажыратқыш «Сөнд» күйінде тұрғандығына көз жеткізгеннен кейін ғана қосыңыз.
 16. Өңделуші беттен немесе бөлшектерден басқа ештеңе бұйымның қозғалып тұрған бөліктеріне жанаспаулары керек.
 17. Бұйымның тоқтап қалуын шақыратын жүктемеге жол бермеңіз.
 18. Іске қосулы бұйымды назарсыз қалдырмаңыз.
 19. Қозғалтқышты іске қосу кезінде пышақтың өңделетін бетке жанаспайтындығына көз жеткізіңіз. Бұйымды тек тәуліктің жарық уақытында немесе жасанды жақсы жарықтандырумен ғана қолданыңыз.
 20. Бұйымды ажыратқаннан кейін бірден салмаңыз, қозғалтқыштың толық тоқтауын күтіңіз.
 21. Желілік кабельдің бұйым арқылы өңделуші бетке тиіп кетуін болдырмаңыз.
 22. Қолдарды, бетті және аяқтарды көгал шапқыштың қозғалушы бөліктерінен алыста ұстаңыз. Көгал шапқыштың жұмыс жасауы кезінде кескіш пышаққа жанасуға және оны тоқтатуға тырысуға мүлдем тыйым салынады.
 23. Жұмыстағы үзілістер кезінде немесе бір өңделуші учаскеден басқаға өту кезінде бұйымды әрқашан сөндіріп отырыңыз. Бөгде заттармен соқтығулар кезінде дереу бұйымды тоқтатыңыз және көгал шапқыштың бүлінуін тексеріңіз. Бөліктері мен элементтері бүлінген немесе жоқ бұйымды қолданбаңыз. Көгал шапқышты келесі іске қосуға тырысудың алдында бүлінушіліктерді жойыңыз.
 24. Сіздің бұйымды қолданбаған кезіңізде оны әрдайым электр желісінен ажыратып отырыңыз, сонымен қатар:
 - кез келген ақаулықтар кезінде;
 - құрал-сайманын ауыстырудың немесе тазалаудың алдында;
 - жұмыс аяқталғаннан кейін.
 25. Бұйымды жұмыстан кейін бірден тазалаңыз. Шабылған шөптің қалдықтары мен басқа заттар пышақтың және қорғаушы қаптаманың арасына келіп түсуі мүмкін.
 26. Желілік кабельді қызу, май және өткір заттардың көздерінен алыс ұстаңыз.
 27. Бұйыммен жұмыс жасау кезінде жерге тұйықталған заттармен жанаспаңыз.
 28. Бұйымды желіден ажырату үшін желілік кабельдің істікшесінен ұстаңыз.
 29. Бұйымды оны құлап қалғаннан кейін немесе егер онда бүлінудің қандай да болмасын іздері көрінсе қолданбаңыз. Диагностика мен жөндеу үшін авторландырылған сервистік орталықпен хабарласыңыз.
 30. Желілік кабель бүлінген жағдайда қауіп-қатерге жол бермеу үшін оны дайындаушы, оның агенті немесе аналогтік білікті тұлға ауыстыруы керек. Желілік кабельді ауыстыру қолданыстағы тарифке сай авторландырылған сервистік орталықта жүзеге асырылады.
 31. Жөндеу және техқызметкөрсету аталған нұсқаулыққа қатаң сәйкес жүзеге асырылуы керек.
 32. Жөндеу және техқызметкөрсету үшін тек авторландырылған сервистік орталықтарға жүгініңіз.
 33. Бұйымды бүлдіруі мүмкін жуғыш заттарды қолданбаңыз (бензин немесе басқа да агрессивтік заттар).
 34. Балаларға бұйымға жанасуға рұқсат бермеңіз.
 35. Ұзартқышты қолдану кезінде ұзартқыш параметрлерінің бұйымға қуатына есептелгеніне көз жеткізіңіз.

36. Бұйымды орнатылған қорғаныс қаптамасысыз, кескіш жүзбен катушканың қате орнатылуы кезінде, сонымен қатар, егер жүздерінің ұзындығы қорғаныс қаптамасының көлемімен шектелген жұмыс ұзындығынан асып кетсе қолдануға тыйым салынады.
37. Бұйымды стационарлы қолдануға тыйым салынады.
38. Қозғалтқышты іске қосу кезінде кескіш пышақтың өңделуші бетке жанаспайтындығына көз жеткізіңіз.
39. Бұйымды өсімдіктер дымқыл кезде (шық кезінде, жаңбырдан кейін), сонымен қатар жауын-шашындардың болуы ықтимал кезде қолданбаңыз және бұйымның корпусында және кабелде көрініп тұрған механикалық бүлінулердің (сызаттар, жарықшақтар, қажалулар, кесіктер, қатпарлар) жоқтығын тұрақты түрде қарап отырыңыз.
40. Бұйымды тек көгалдың шөбін шабуға ғана қолданыңыз. Оны қаттырақ өсімдіктерді шабу үшін ҚОЛДАНБАҢЫЗ.
41. Мұқалған пышақты ұштауға тыйым салынады, өйткені бұл оның теңгерімін бұзуы және бұйымның бүлінуі мен жарақат алуға әкеліп соқтыруы мүмкін.
42. Жұмыс процесінде бұйымды әрдайым тұтқасынан берік ұстаңыз.
43. Көгал шапқышпен жұмыс жасау кезінде кескіш пышаққа жанасуға және оны тоқтатуға тырысуға тыйым салынады.
44. Бұйымды айналып тұрған пышағымен көтеруге немесе еңкейтуге тыйым салынады.
45. Жоғары дірілдер орын алған жағдайда дереу бұйымды сөндіріңіз. Дірілдің артқан деңгейі көгал шапқышта ақаулықтардың пайда болуына белгісі болып табылады. Диагностика және жөндеу үшін авторландырылған сервистік

орталыққа жүгініңіз.

46. Дымқыл шөпті шабуға тыйым салынады.

**НАЗАР АУДАРЫҢЫЗДАР!
АТАЛҒАН БҰЙЫМДЫ АЛКОГОЛЬДІК
НЕМЕСЕ ЕСІРТКІЛІК МАСАЙҒАН
КҮЙДЕ НЕМЕСЕ ШЫНДЫҚТЫ
ОБЪЕКТИВТІ ҚАБЫЛДАУҒА
КЕДЕРГІЖАСАЙТЫН БАСҚА
ДА ШАРТТАРДА ҚОЛДАНУҒА ТЫЙ-
ЫМ САЛЫНАДЫ, ЖӘНЕ БҰЙЫМДЫ
ОСЫНДАЙ ЖАҒДАЙЛАРДАҒЫ ЖӘНЕ
ШАРТТАРДАҒЫ АДАМДАРҒА СЕНИП
ТАПСЫРУҒА БОЛМАЙДЫ!**



ҚҰРАМДАС БӨЛІКТЕР

1. Тұтқа
2. Желілік кабель
3. Кабелді бекітуші ілгек
4. Бекіткіш бұранда
5. Тұтқаның табандары
6. Шөпжинағыш
7. Шабу биіктігін реттегіш
8. Доңғалақ
9. Корпус
10. Қозғалтқыш
11. Жылжытуға арналған тұтқа
12. Қақпақ
13. Ажыратқышты бұғаттау батырмасы
14. Ажыратқыштың тетігі

ЖЕТКІЗІЛІМ ЖИЙНТЫҒЫ

1. Электр көгал шапқыш – 1 дана
2. Шөпжинағыш – 1 дана
3. Пышақ (орнатылған) – 1 дана
4. Доңғалақ – 4 дана
5. Кабелді бекітуші ілгек – 1 дана
6. Тұтқа – 1 дана
7. Тұтқаның табандары – 2 дана
8. Бекіткіш жиынтық – 1 жиын.
9. Пайдалану жөніндегі нұсқаулық – 1 дана

ЖҰМЫСҚА ДАЙЫНДАУ

КЕСКІШ ПЫШАҚТЫ ОРНАТУ ЖӘНЕ ШЕШУ

НАЗАР АУДАРЫҢЫЗ! Кескіш пышақты шешу және орнату кезінде қорғаушы қолғаптарды қолданыңыз!

НАЗАР АУДАРЫҢЫЗ! Электр және бензин көгал шапқыштарға арналған тиісті қондыру саңылаулары мен өлшемі бар пышақтарды ғана қолдануға рұқсат етіледі.

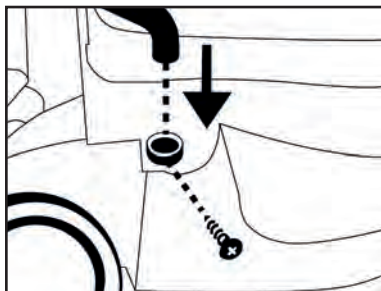
Пышақты орнату үшін:

1. Бұйымды желіден ажыратыңыз және пышақ айналымының **ТОЛЫҚ** тоқтауын күтіңіз.
2. Бұйымды пышақ қолжетімді болуы үшін бүйір жақпен қойыңыз.
3. Пышақты бұралмауы үшін қолмен ұстай отырып бекіткіш сомынды бұрап босатыңыз және пышақты шешіңіз.
4. Бағыттылықты сақтай отырып жаңа пышақты оның фланецте тегіс жатқандығына көз жеткізіп алып шығыс білікке орнатыңыз және бекіткіш сомынды сенімді тартып бекітіңіз.

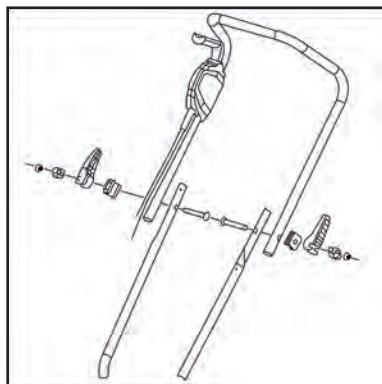
НАЗАР АУДАРЫҢЫЗ! Пышақтың қисаймағанына және сенімді бекітілгеніне көз жеткізіңіз. Пышақты қате центрлеу кезінде көгал шапқыштың жұмыс істеу уақытында күшті діріл пайда болады және кескіш пышақ бекітпеден ұшып кетуі және жарақат алудың себебіне айналуы мүмкін.

ТҰТҚАНЫ ОРНАТУ

1. Тұтқаның табандарын (5) корпустығы тиісті қуысқа орнатыңыз және оларды қос жағынан бұрандалармен бекітіңіз.



2. Тұтқаны (1) ажыратқышты орнату саңылауының оң жақта орналасатындай етіп (қозғалыс жүрісі бойынша) табанға орнатыңыз және бекіткіш бұрандалармен бекітіңіз.



3. Қозғалтқыштан келуші кабелді тұтқаның бойына жүргізіңіз және қысқыштармен бекітіңіз.

ШӨПЖИНАҒЫШТЫ ОРНАТУ

Қақпақты (12) көтеріңіз және ұстап тұрыңыз, шөпжинағыш тиектерінің және корпустығы саңылаулардың үйлесулерін қамтамасыз ете отырып, шөпжинағышты (12) орнатыңыз.

ЕСКЕРТУ: Егер шөпті жинау қажет болмаса, онда шөпжинағышты орнатпауға да болады. Бұл жағдайда қақпақты босатыңыз, және шабылған шөп көгалға түсетін болады.

ШАБУ БИІКТІГІН ОРНАТУ

Өсімдіктің биіктігіне байланысты қарастырылған күйлердің біріне реттегішті (7) орнатыңыз.

ПАЙДАЛАНУ

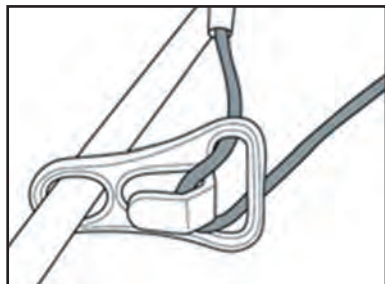
Бұйым +5°C-тан +40°C-қа дейінгі қоршаған ортаның температурасында және ауаның салыстырмалы ылғалдылығы 80%-дан аспайтын жерде жұмыс істеуге арналған.

ІСКЕ ҚОСУ/АЖЫРАТУ

Көгал шапқышты желіге бөлмеден тыс қолдануға арналған ұзартқыш арқылы қосыңыз (жиынтыққа кірмейді).

Бүлінген ұзартқыштарды қолдануға тыйым салынады.

Ұзартқышты бекіту үшін (жұмыс кезінде қуат берудің ажыратылуын болдырмау үшін) желілік кабелдің бекіткіш ілгегін (3) қолданыңыз: ұзартқыштың кабелін ілгектермен жинаңыз және, тұтқадағы саңылау арқылы өткізе отырып ілгектерге бекітіңіз.



Көгал шапқышты іске қосу үшін:

1. Алдымен ажыратқышты бұғаттау батырмасын (13) басыңыз және оны осы күйде ұстап тұрыңыз.
2. Ажыратқыштың тетігін (14) тұтқаға қысыңыз.

Көгал шапқышты сөндіру үшін:

1. Ажыратқыштың тетігін босатыңыз;
2. Көгал шапқышты қуат беру желісінен ажыратыңыз.

ЭЛЕКТР КӨГАЛ ШАПҚЫШПЕН ЖҰМЫС ІСТЕУ

НАЗАР АУДАРЫҢЫЗ! Жұмыс жасау кезінде көздерді және есту органдарын қорғаушы құралды қолданыңыз, сонымен бірге тиісті киімді және аяқ киімді киіңіз!

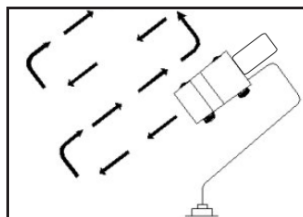
НАЗАР АУДАРЫҢЫЗ! Орылушы беттердің тегіс еместігі (төмпешіктер, тереңдеулер, шұңқырлар) де айналушы пышақтың жылжымайтын заттармен, соның ішінде топырақпен (көлбеу кезінде, көгал шапқыштың бір жағын жіберу кезінде) жанасу себебіне айналуы мүмкін. Бұл жағдайда пышақтың бүлінуі мүмкін, ал қатты түйісу кезінде қозғалтқыштың бүлінуі мүмкін болады. Бүлінулерді болдырмау үшін ондай орындарды алдын-ала тегістеңіз немесе шабу кезінде оларды айналып өтіңіз.

Шабуды келесі ұсыныстарды сақтай отырып жүргізіңіз:

1. Ажыратқыштың тетігін басылған күйде тұрақты ұстаңыз.

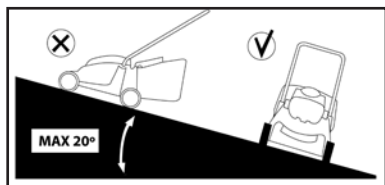
ЕСКЕРТУ: Тетікті босату кезінде көгал шапқыш ажыратылады.

2. Көгал шапқышты желілік резеткіге мүмкін болғанша жақынырақ көгалдың жиегіне орналастырыңыз. Жұмыс істеу кезінде резеткіден алыстай отырып жылжып отыру керек. Өрбір бұрылудан кейін кабелді көгалдың шабылған жағына жүргізіп отыру керек болады.



3. Көгал шапқышты қозғалтқышты максималды айналымдармен қамтамасыз ететін жылдамдықпен жылжытыңыз. Айналымдар азайған кезде (қатты өсіп кеткен жерде) көгал шапқышты жылжыту жылдамдығын кемітіңіз.

4. Еңістерде ерекше сақ болыңыз, тепе-теңдікті сенімді ұстап тұрыңыз. Шабуды еңістің бойымен емес, кесе-көлденең жүзеге асырыңыз.



5. Көгал шапқышты еңістігі 20°-тан жоғары баурайларда қолданбаңыз.

6. Тек құрғақ шөпті ғана шабыңыз, өйткені дымқыл шөп шабудың тиімділігін кеміте отырып, кескіш пышаққа және корпустың ішкі бетіне жабысып қалады.

7. Биік өсімдіктерді шабу деңгейін дәйекті түрде төмендете отырып, бірнеше өтулерде шабыңыз;

НАЗАР АУДАРЫҢЫЗ! Шабу биіктігін реттеу үшін бұйымды **МІНДЕТТІ ТҮРДЕ** алдын-ала сөндіріңіз және оны желіден ажыратыңыз.

8. Бір учаскені қайта өңдеуді (шабу биіктігін біртіндеп төмендету кезінде) басқа бағытта жүргізіңіз;

9. Шөпжинағыштың толуын қадағалаңыз. Толып қалған жағдайда **МІНДЕТТІ ТҮРДЕ** көгал шапқышты тоқтатыңыз, оны желіден ажыратыңыз, шөпжинағышты шешіңіз және оны босатыңыз.

Егер шабу кезінде кескіш пышақ бөгде затқа соғылса, көгал шапқышты **ДЕРЕУ** сөндіріңіз, желілік кабелдің ашасын ұзартқыштан **МІНДЕТТІ ТҮРДЕ** ажыратыңыз, пышақ айналымының

толық тоқтауын күтіңіз және оны көрініп тұрған механикалық бүлінулер бойынша мұқият қарап шығыңыз. Анықталған бүлінулерді толық жойғанша дейін жұмысты бастамаңыз.

Бүлінген пышақпен жұмыс жасау жоғары дірілдерге және көгал шапқыштың басқа да элементтерінің бұзылуларына әкеліп соқтыруы мүмкін.

НАЗАР АУДАРЫҢЫЗ! Жұмыс уақытында кескіш пышақ қатты қызатын болады. Ол толық суығанша дейін оған жанаспаңыз. Қажет болған жағдайда немесе жұмыс аяқталғаннан кейін ажыратқыштың тетігін босата отырып, бұйымды сөндіріңіз.

НАЗАР АУДАРЫҢЫЗ! Ажыратқыштың тетігін жібергеннен кейін пышақ біраз уақыт айналуын жалғастыра береді. Оған жанаспаңыз және оны тоқтатуға тырыспаңыз

Жұмыс аяқталғаннан кейін бұйымның барлық бөліктерін (пышақ, бағыттағыш қаптама, корпустың төменгі бөлігі, шөпжинағыш) ластанулардан және шөп қалдықтарынан мұқият тазалаңыз және бөлмеге кіргізудің немесе сақтауға алып қоюдың алдында бұйымды суытыңыз.

САҚТАУ ЖӘНЕ ТЕХНИКАЛЫҚ ҚЫЗМЕТ КӨРСЕТУ

САҚТАУ

1. Бұйымды құрғақ, жабық бөлмеде, балаларға қолжетімді емес орында, 0 °С-тан +40 °С-қа дейінгі қоршаған орта температурасында және 80 %-ға дейінгі ауаның салыстырмалы ылғалдылығы шарттарында сақтау керек.

2. Сақтау алдында әр ретте корпусты, кескіш құралды, қаптамаларды және басқаларды шөп қалдықтарынан, лайдан, майдан және басқа да бөгде заттардан мұқият тазалаңыз.

ТЕХНИКАЛЫҚ ҚЫЗМЕТ КӨРСЕТУ

НАЗАР АУДАРЫҢЫЗ! Көгал шапқышқа техникалық қызмет көрсетудің алдында оны қуат беру желісінен ажыратыңыз!

НАЗАР АУДАРЫҢЫЗ! Мұқалған пышақты ұштауға тыйым салынады, себебі бұл оның теңгермесін бұзуға, көгал шапқыштың бүлінуіне және жарақаттануларға әкеліп соқтыруы мүмкін.

1. Жұмыстан кейін бұйымды шөп қалдықтарынан, laidан, майдан және басқа да бөгде заттардан тазалау қажет.
 2. Корпусты тазалау үшін бұйымның металл бөліктерінде тоттардың пайда болуларына әкеліп соқтыра алатын немесе пластик бетті бүлдіруі мүмкін тазартқыш құралдарды қолданбау керек.
 3. Жұмыс нәтижесінде бұрыштық шөткелер тозу бейім болады. Олардың жағдайларын мұқият қадағалаңыз және өз уақытында ауыстырып отырыңыз.
- Бұрыштық шөткелерді ауыстыру үшін авторландырылған сервистік орталыққа жүгініңіз.
4. Пайдалану процесінде шөпжинағышты мезгіл-мезгіл (маусымда бір рет) тазалап отыру талап етіледі.

ЕСКЕРТУ: Ұсақталған дымқыл шөптер шөпжинағыштың қабырғаларына жабысады және ауа шығаруға арналған саңылауды жабады. Осының әсерінен ауа ағыны шөпжинағышқа шөппен бірге келіп түспеуі мүмкін, өйткені одан ауа шықпайды («ауа тығыны») деп аталатын пайда болады).

Шөпжинағышты тазалау үшін оны шешіңіз және құбыршектен сумен немесе дымқыл жуғышпен қабырғалар жабысып қалған шөптерден толық тазаланғанша дейін жуыңыз.

КӘДЕГЕ ЖАРАТУ

Пайдалануға жарамсыз бұйымды кәдеге жарату кезінде қоршаған ортаға зиян

келтірмеу үшін барлық шараларды қолданыңыз. Бұйымды өз бетіңізбен кәдеге жаратуға тырысу жөн болмайды. Арнайы қызметке жүгіну ұсынылады.

ҚЫЗМЕТ МЕРЗІМІ

Бұл өнім барлық талаптарын сақтаған кезде, осы пайдаланушы нұсқаулығын тиіс атқара кемінде 3 жыл болуы тиіс. Өндіруші-Фирма құқығын өзіне қалдырады конструкциясына және жинақтауды керек емес нашарлататын пайдалану тауар сапасы.

КЕПІЛДІК ШАРТТАР

НАЗАР АУДАРЫҢЫЗ! Бұйымды сатып алу кезінде жиынтықтылығын және дұрыстығын тексеруді, сонымен қатар кепілдік талонының дұрыс толтырылуын талап етіңіз.

1. Кепілдік міндеттемелер сатып алынған күні, сериялық нөмірі, сауда ұйымының мөрі (мөртабаны), сатушының қолтаңбасы көрсетілген кепілдік талоны дұрыс толтырылған кезде ғана жүзеге асырылады. Сізде дұрыс толтырылған кепілдік талоны болмаған жағдайда біз Сіздің аталған ұйымның сапасы бойынша шағымыңызды қабылдамауға мәжбүр боламыз.
2. Түсінбеушіліктерге жол бермеу үшін бұйыммен жұмыс жасауды бастамастан бұрын Сізден пайдалану жөніндегі нұсқаулықпен мұқият танысып шығуды өтінеміз.
3. Сіздің назарыңызды бұйымның тек тұрмыстық тағайындалуға ғана арналғандығына аударамыз.
4. Ресей Федерациясының қолданыстағы заңнамасы аталған кепілдік шарттардың құқықтың негіздемесі болып табылады, атап айтқанда, «Тұтынушылардың құқығын қорғау» Федералды заңының соңғы редакциясы және Ресей Федерациясының Азаматтық кодексі.

5. Бұйымға кепілдік пайдалану мерзімі 24 айды құрайды. Бұл мерзім бөлшектік желі арқылы сатылғаннан күнінен бастап есептеледі.

6. Біздің кепілдік міндеттемелер тек кепілдік мерзімнің ішінде анықталған ақаулықтарға және дайындаушы-кәсіпорынның кінәсі бойынша жол берілген өндірістік, технологиялық және құрылымдық ақауларға ғана таралады.

7. Кепілдік міндеттемелер келесілерге таралмайды:

7.1. Бұйымда келесідей жағдайлардың нәтижесінде пайда болған ақаулықтарға:

- қолданушы арқылы пайдалану жөніндегі нұсқаулықтағы нұсқамалардың сақталмауы;

- сыртқы және кез келген басқа да әсерлер арқылы шақырылған механикалық бүлінулер;

- бұйымды тағайындалу бойынша қолданбау;

- жаңбыр, қар, жоғары ылғалдылық, қызу, агрессивтік орталар, қуат беруші электр желілері параметрлерінің пайдалану жөніндегі нұсқаулықтың талаптарына сәйкес болмауы секілді жағымсыз атмосфералық және сыртқы әсерлер;

- өндіруші арқылы ұсынылмаған немесе мақұлданбаған керек-жарақтарды, шығын материалдары мен қосалқы бөлшектерді қолдану;

- бұйымның ішіне бөтен заттардың түсіп кетуі немесе желдетуші саңылаулардың көп мөлшердегі шаң, лай және т.б. секілді қалдықтардан бітеліп қалуы.

7.2. Уәкілетті емес тұлға арқылы ашылған, жөнделген немесе түрлендірілген бұйымға.

7.3. Бұйымда лайықсыз пайдаланудың немесе сақтаудың салдарынан пайда болған ақаулықтарға:

- бұйымның металл элементтерінде тоттардың болуы;

- коллекторда қышқыл тотықтардың болуы;

- желелік кабельдің үзілуі мен тілінуі; корпусстың.

7.4. Электрлі қозғалтқыштың немесе басқа тораптар мен бөлшектердің істен шығуларына әкеліп соқтыратын бұйымның асқын жүктелуінің нәтижелерінде пайда болған ақаулықтарға.

Асқын жүктелудің сөзсіз белгілеріне жататындар:

- бұйымның бөлшектері мен тораптарының деформациялануы мен балқуы;

- коллекторда немесе бұрыштық шөткелерде қақтардың пайда болуы;

- ротор мен электрлі қозғалтқыш статорының бір уақытта істен шығуы;

- сымдар оқшаулағыштарды қарауы немесе күйі.

7.5. Щеткалар мен пышақтар және басқалар секілді мерзімдік ауыстырылып отыруға тиісті тораптарға, шығын материалдарына, ауыстырмалы бөлшектерге.

7.6. Оқылатын сериялық нөмірі жоқ бұйымға.

Дайындаушы-фирма сатып алушылардың назарын бұйымды жеке мұқтаждықтары аясында пайдалану кезінде осы пайдалану жөніндегі нұсқаулықта келтірілген қолдану ережелерін сақтау бұйымның қызметтік мерзімі осы нұсқаулықта көрсетілген мерзімнен айтарлықтай асып кетуі мүмкін екендігіне аудартады.

Дайындаушы-фирма өзіне тауардың сапасын нашарлатпайтын құрылымы мен жиынтығына өзгерістер енгізу құқығын қалдырады.

Авторландырылған сервистік орталықтарда ауыстырылған бөлшектер мен тораптарға 3 ай кепілдік беріледі.

Құралға кепілдік жағдайды орнату бойынша техникалық куәландыру тек авторландырылған сервистік орталыққа ғана жүргізіледі.

Сервистік орталықтардың тізімін сатушыдан немесе www.stavr-tools.ru сайтынан білуге болады.

ТЕХНИКАЛЫҚ СИПАТТАМАЛАРЫ

Желі кернеуі / Жиілік	220 В ± 10 % / 50 Гц
Қуаты	1700 Вт
Айналымдар саны	3300 айн/мин
Максималды шабу ені	380 мм
Шабу деңгейлері	5
Кескіш құрал	нож
Шабу деңгейінің биіктігі	25/38/51/65/75 мм
Шөпжинағыштың көлемі	35 л
Қорғаныс класы	IP20
Желілік кабелдің ұзындығы	0,35 м
Салмағы	10,6 кг
Қызметтік мерзімі	3 жыл

Импортер/шағымдарды қабылдауға уәкілетті ұйым : «Омега» ЖШҚ
Мекен-жай: 432006, Ресей, Ульяновск қ.,
Локомотивная көш., 14.

Өндіруші: ЧЖЭЦЗЯН САФУН
ИНДАСТРИАЛ КОРПОРЕЙШН,
ЛИМИТЕД
Мекен-жай: 7 Мингиуан, Соутх Аве
Юнкан, Чжецзян, Қытай
ҚХР жасалған

Дайындалған күні сериялық нөмерде
Көрсетілген

