

Weissgauff

Духовой шкаф

EOY 456 RM

Руководство по эксплуатации

**Перед использованием внимательно прочтите и изучите данное руководство.
Соблюдайте правила техники безопасности при работе с устройством.**

ОГЛАВЛЕНИЕ

МЕРЫ ПРЕДОСТОРОЖНОСТИ.....	3
ОПИСАНИЕ ПРИБОРА.....	8
АКСЕССУАРЫ.....	8
ПАНЕЛЬ УПРАВЛЕНИЯ.....	9
РЕКОМЕНДАЦИИ ПО ИСПОЛЬЗОВАНИЮ ФУНКЦИЙ.....	11
РЕКОМЕНДАЦИИ ПО ПРИГОТОВЛЕНИЮ.....	11
НАСТРОЙКИ ВРЕМЕНИ.....	12
ОЧИСТКА И ТЕХНИЧЕСКОЕ ОБСЛУЖИВАНИЕ.....	14
СНЯТИЕ ДВЕРЦЫ.....	15
СНЯТИЕ БОКОВЫХ НАПРАВЛЯЮЩИХ.....	15
ЗАМЕНА ТЕМПЕРАТУРНОГО ДАТЧИКА.....	16
ПОДКЛЮЧЕНИЕ К ЭЛЕКТРОСЕТИ.....	19
ТЕХНИЧЕСКИЕ ХАРАКТЕРИСТИКИ.....	20

- Благодарим Вас за покупку нашего продукта!
- Данный продукт предназначен только для домашнего использования.
- Пожалуйста, внимательно прочтите данное руководство по эксплуатации перед использованием изделия, чтобы обеспечить правильное и безопасное использование.
- Обратите особое внимание на меры предосторожности.
- Пожалуйста, сохраните гарантийный сертификат и руководство пользователя.

МЕРЫ ПРЕДОСТОРОЖНОСТИ

Чтобы предотвратить повреждения и возможный ущерб, пожалуйста, соблюдайте следующие меры предосторожности.

Следующие значки показывают степень повреждений, которые могут быть вызваны несоблюдением или нарушением пунктов руководства по эксплуатации.



Предупреждение: указывает на потенциальную опасность, которая, если ее не избежать, может привести к смерти или серьезным травмам.



Примечание: указывает на потенциальную опасность, которая, если ее избежать, может привести к смерти или травме средней тяжести.



Этот значок указывает на то, что действие не может или не должно выполняться, т.е. «Запрещено».



Этот значок указывает на то, что действие должно быть выполнено, т.е. «Обязательно».



ПРЕДУПРЕЖДЕНИЕ!



- Не используйте прибор, если шнур питания или вилка питания повреждены или разъем между розетками и вилкой питания ослаблен. (Во избежание поражения электрическим током или пожара из-за короткого замыкания).
- Если шнур питания поврежден, он должен быть заменен в авторизованном сервисном центре.
- Не повредите шнур питания или штепсельную вилку.
- Не подвергайте шнур питания воздействию высокой температуры, не разрезайте, не сгибайте и не скручивайте его. (Во избежание поражения электрическим током из-за обрыва шнура питания и сетевой вилки или пожара из-за короткого замыкания).
- Не используйте герметичные резервуары или контейнеры в духовке. (Во избежание опасности взрыва, вызванного избыточным давлением в контейнерах во время приготовления).
- Не вставляйте ничего в вентиляционное отверстие духовки. Особенно провод электропитания.
- Не устанавливайте декоративные дверные панели перед духовкой. (Чтобы избежать деформации дверных панелей, вызванной перегревом).

- Держите детей подальше от прибора во время и сразу после использования. (Чтобы избежать ожогов).
- Не кладите в данное изделие другие предметы, кроме термостойкой керамики. (Во избежание пожара, вызванного плавлением при высокой температуре).
Запрещается использовать: легковоспламеняющиеся предметы, такие как пластиковые контейнеры, изделия из алюминиевой фольги и подобные им.
- Не используйте этот прибор для обогрева помещения. (Чтобы избежать возникновения пожара и сокращения срока службы изделия).
- Не используйте этот прибор для разогрева герметичных емкостей с консервированными продуктами. (Во избежание пожара, ожога или травм, вызванных взрывом из-за избыточного давления).



ПРЕДУПРЕЖДЕНИЕ!



- Не разбирайте и не ремонтируйте изделие самостоятельно. (Во избежание возникновения пожара, поражения электрическим током или травм).
- По вопросам ремонта и обслуживания, пожалуйста, обратитесь в авторизованный сервисный центр Weissgauff.
- Не чистите стекло дверцы духовки металлической губкой или острым скребком. (Во избежание образования царапин на поверхности стекла, которые могут привести к его разрушению).
- Обязательно используйте отдельную розетку переменного тока со спецификациями A220В-240В/16А. (Во избежание пожара, вызванного нагревом, при использовании с другими электроприборами).
- Обязательно используйте предохранители со спецификациями не менее 16А.
- Данное изделие должно быть надлежащим образом подключено к системе заземления в соответствии с местными правилами техники безопасности. (Чтобы избежать риска поражения электрическим током в случае неисправности).
- Если есть какие-либо сомнения по соблюдению данного требования, следует обратиться к квалифицированному специалисту-электрику, чтобы протестировать домашнюю систему электроснабжения.
- Перед использованием убедитесь, что устройство установлено правильно и все электрические компоненты установлены согласно рекомендациям. (Во избежание возникновения пожара или травм).
- Данным устройством могут пользоваться дети в возрасте от 8 лет, а также люди с ограниченными физическими, сенсорными или умственными способностями при отсутствии у них знаний или опыта

при условии наблюдения за ними или получения детальных инструкций по безопасному использованию прибора и осознании потенциальной опасности от прибора. Дети не должны играть с прибором. Очистка и обслуживание прибора не должны выполняться детьми без присмотра.

- Убедитесь, что упаковка (например, пленка для консервирования пищевых продуктов, полистирол и пластиковые упаковочные материалы), которые могут образоваться во время использования прибора, находятся в недоступном для детей месте. (Чтобы избежать удушья, вызванного попаданием посторонних предметов в дыхательные пути).
- В случае неисправности прибора, пожалуйста, немедленно прекратите его использование и немедленно выньте вилку из розетки. (Во избежание задымления, пожара или поражения электрическим током).
Примеры неисправности прибора:
 1. Высокая температура штепсельной вилки и шнура питания.
 2. Шнур питания поврежден или после прикосновения к шнуру питания происходит прерывистое отключение.
 3. Чрезмерно высокая температура прибора.
 4. Прибор дымит или издает запах гари.
 5. Посторонний шум во время работы прибора.В случае возникновения данных неисправностей, немедленно обратитесь в авторизованный сервисный центр для получения консультации, осмотра и ремонта.
- При установке, обслуживании и ремонте данного прибора обязательно отключайте источник питания. (Во избежание поражения электрическим током или травм).
При соблюдении следующих условий устройство должно быть полностью отключено от источника питания.
 1. Главный автоматический выключатель был отключен.
 2. Настенная розетка была выключена, а вилка питания вынута.
- Перед заменой лампы подсветки обязательно отключите прибор от источника питания. (Во избежание поражения электрическим током).
- Перед первым использованием, пожалуйста, дайте прибору 30 минут поработать пустым, чтобы удалить специфический заводской запах нового прибора.
- Перед первым использованием извлеките детали упаковки и прокладочные материалы. (Во избежание возникновения пожара при повышении температуры).



ПРИМЕЧАНИЕ!



- Не кладите в духовку легковоспламеняющиеся материалы. (Чтобы не вызвать пожар при случайном включении духовки).
- Не садитесь и не облакачивайтесь дверцу духового шкафа.
- Не используйте агрессивные чистящие средства или острые металлические скребки для чистки стеклянных элементов духовки. (Чтобы не поцарапать поверхность и не разбить стекло).
- Не используйте пароочиститель для очистки данного изделия. (Чтобы избежать короткого замыкания или выхода изделия из строя).



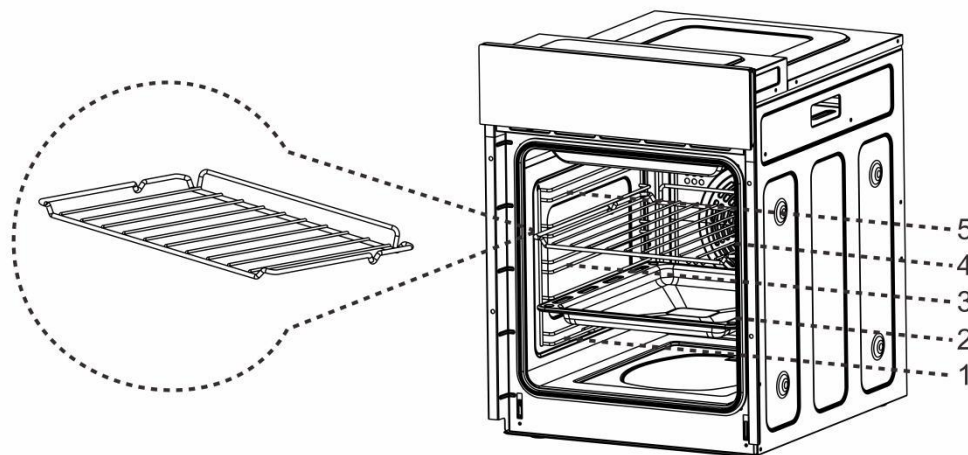
- Не прикасайтесь к внутренней части устройства после включения питания. (Чтобы избежать ожогов).
- Будьте очень внимательны и осторожны во время приготовления пищи с выделением жира или масла. (Чтобы избежать возникновения пожара).
- Вынимая вилку из розетки, обязательно держите ее за корпус, а не за провод питания. (Во избежание поражения электрическим током или пожара из-за короткого замыкания).
- Не кладите руки по обе стороны от двери, когда она закрывается. (Чтобы избежать травм, вызванных защемлением пальцев при закрывании двери).

Меры предосторожности при использовании

- Перед первым использованием, пожалуйста, снимите всю защитную пленку с изделия (кроме заводской этикетки). Это нужно, чтобы защитная пленка не расплавилась из-за высокой температуры.
- Перед первым использованием, пожалуйста, извлеките весь упаковочный материал из духовки.
- Во время работы духовка сильно нагревается, поэтому следует надевать термостойкие перчатки.
- Во время работы дверца духовки должна быть закрыта. Убедитесь, что к дверце духовки не прилипло никаких предметов.
- Не оставляйте в духовке остатки сладких продуктов (например, джема). (Чтобы не повредить эмаль внутри духовки).
- Не используйте в духовке изделия из пластика. (Чтобы избежать расплавления пластика, это может привести к повреждению духовки из-за высокой температуры).
- Во время использования духовки не накрывайте дно духовки алюминиевой фольгой и не ставьте противни на дно духовки. (Чтобы не повредить эмаль).
- Во время использования духовки, если поверхность все еще очень горячая, не поливайте форму для выпечки водой. (Во избежание выгорания пара или повреждения поверхности эмали).
- Не используйте аэрозольный очиститель.

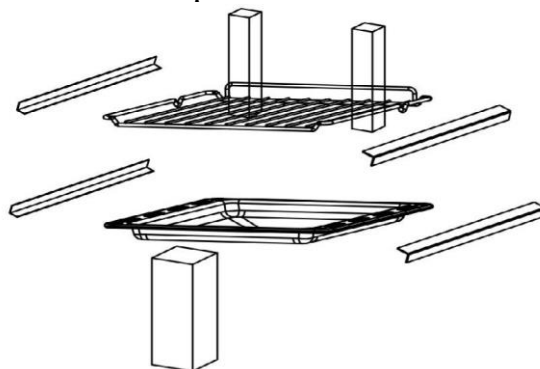
Размещение противней

- Чтобы обеспечить безопасное использование решетки или противня, необходимо вставить его в правильном направлении.
- Вы также можете ознакомиться с номером уровня, отображаемым на передней панели духовки, когда ее открываете. Духовка имеет пять уровней для установки аксессуаров.
- Прежде чем закрыть дверцу духовки, убедитесь, что решетка (противень) на месте и что решетка (противень) не касаются стекла дверцы.



Удаление упаковочных материалов

- Перед использованием удалите упаковочные материалы.
- Перед первым использованием, пожалуйста, сначала снимите упаковочный материал в соответствии с изображением.

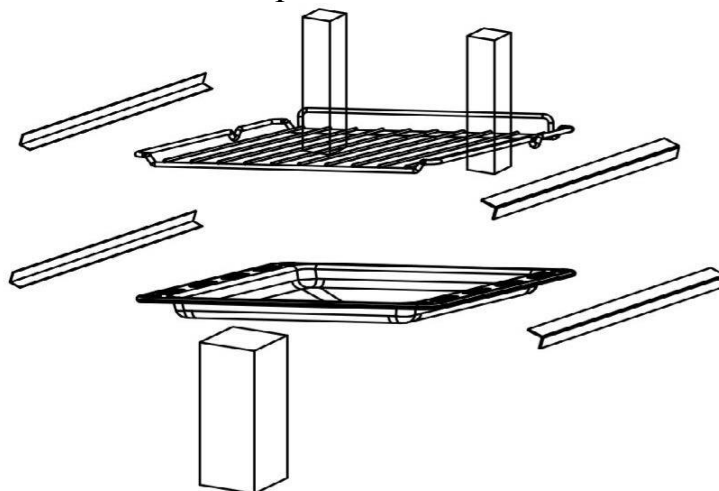


Пожалуйста, обратите внимание на то, чтобы удалить все упаковочные материалы из духовки.

Меры предосторожности при первом использовании

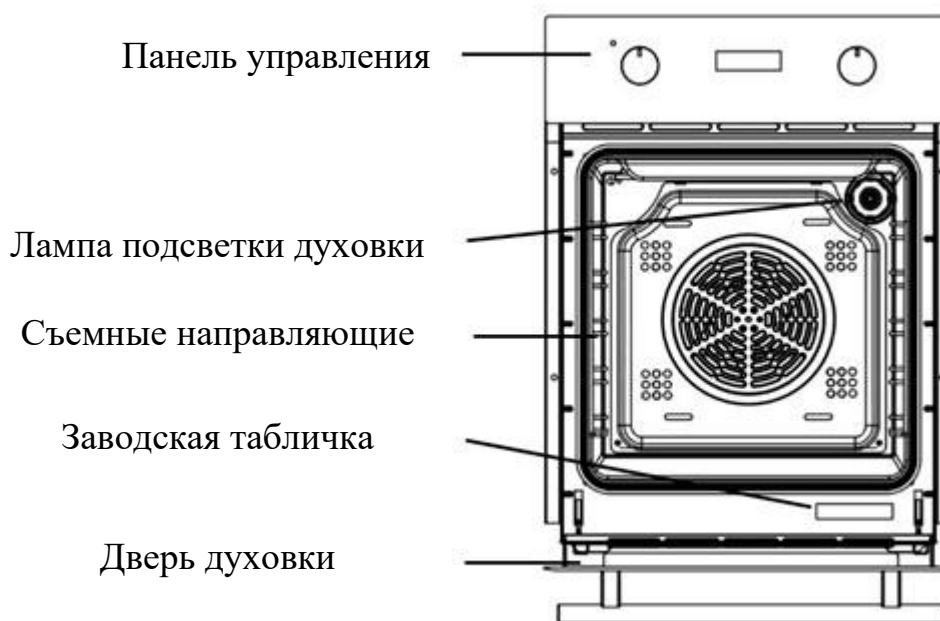
Примечание: при первом использовании духовки может появиться небольшое количество дыма и неприятный запах, что является нормальным явлением. Пожалуйста, отрегулируйте температуру пустой духовки до 250°C и дайте ей поработать в течение 30 минут.

1. Удалите все упаковочные материалы.



2. Включите пустую духовку примерно на 30 минут в режиме верхнего и нижнего нагрева с максимальной температурой.
3. В результате работы может появиться небольшое количество дыма и неприятный запах. Пожалуйста, проветрите помещение.

ОПИСАНИЕ ПРИБОРА



Обратите внимание, что изображение представлено для наглядности и может отличаться от реальной версии устройства.

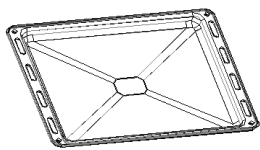
АКСЕССУАРЫ

- Перед первым использованием, пожалуйста, очистите все аксессуары, используя мягкую ткань и нейтральное моющее средство для чистки духовки.
- Следует использовать только оригинальные аксессуары



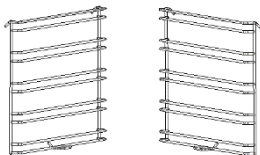
Решетка

Используется для выпечки и приготовления барбекю



Эмалированный противень для выпечки

Используется для приготовления большого количества продуктов, таких как торты, пирожные, замороженные продукты или для сбора жира/соуса.



Съемные направляющие

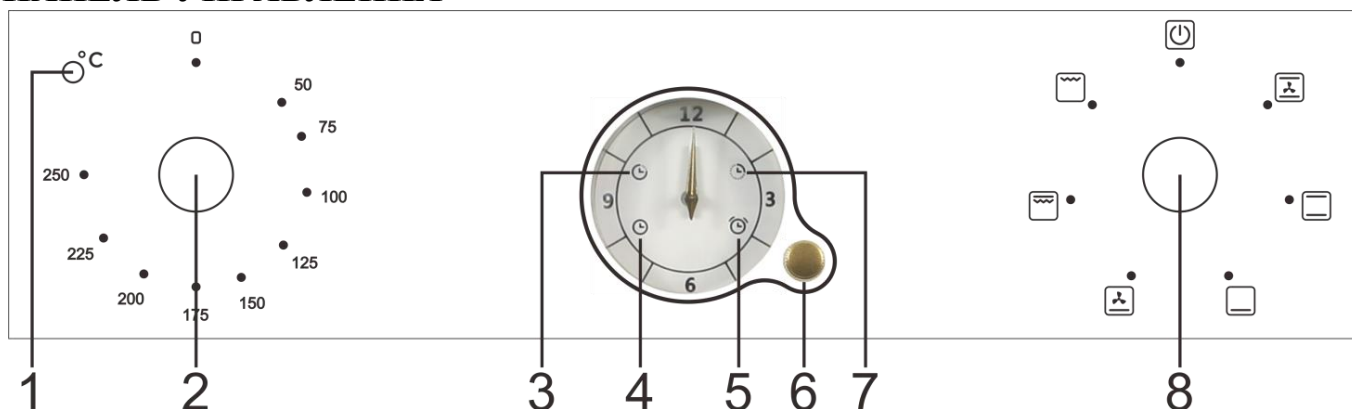
При очистке стенок духовки, можно снять направляющие с обеих сторон.



Винты

Винты (2 шт). для крепления изделия







ПАНЕЛЬ УПРАВЛЕНИЯ







1. Индикаторная лампа
2. Ручка настройки температуры
Поверните ручку, чтобы выбрать желаемую температуру.
3. Отложенный запуск
4. Текущее время
5. Таймер
6. Нажмите для настройки и поверните для установки значений (плюс/минус)
7. Время работы
8. Ручка настройки функций
Поверните ручку, чтобы выбрать нужную функцию.

ФУНКЦИИ ПРИБОРА

Поверните ручку к соответствующему значку для выбора необходимой функции приготовления.

Значки	Описание функции
	<p>Конвекция + верхний и нижний нагрев Комбинация обдува и двух нагревательных элементов может обеспечить более равномерное тепловое проникновение и экономию энергии на 30-40%. Снаружи пища слегка подрумянивается, но внутри остается влажной и сочной. Примечание: эта функция подходит для запекания при высокой температуре или больших кусков мяса.</p>
	<p>Нижний нагрев + верхний нагрев Верхний и нижний нагревательные элементы работают вместе и могут использоваться для большинства операций приготовления.</p>
	<p>Нижний нагрев Скрытый элемент в нижней части духовки обеспечивает более концентрированное нагревание без подрумянивания. Подходит для приготовления блюд на медленном огне, таких как запеканки, рагу, выпечка и пицца.</p>
	<p>Нижний нагрев + конвекция Конвектор и нижний нагревательный элемент могут работать одновременно. Температуру можно установить в диапазоне от 50°C до 250°C.</p>
	<p>Турбогриль Одновременная работа двух верхних нагревательных элементов. Температуру можно установить в диапазоне от 50°C до 250°C.</p>
	<p>Гриль Работает только верхний нагревательный элемент гриля. Температуру можно установить в диапазоне от 50°C до 250°C.</p>

РЕКОМЕНДАЦИИ ПО ИСПОЛЬЗОВАНИЮ ФУНКЦИЙ

Блюдо	Вес (кг)	Уровень	Функция	Темпер. °С	Одна сторона (мин).	Вторая сторона (мин).	Аксессуар
Печенье	0.5	3		200	10-15	-	противень
Сэндвич	0.2	3		180	15-20	-	решетка
Швейцарский рулет	0.2	3		180	10-18	-	противень
Маленький пирог	0.3-0.4	3		185	20-25	-	противень
Бисквитный торт	0.5	3		175	30-35	-	решетка
Пицца	0.35	3		200	10	-	противень
Яблочный пирог	1.2	3		185	50-60	-	решетка
Тост	9 шт.	5		240	1-2	-	решетка
Гамбургер	1	5		240	10-20	5-10	противень

РЕКОМЕНДАЦИИ ПО ПРИГОТОВЛЕНИЮ

Повседневные блюда

- Мы рекомендуем предварительно разогреть духовку перед отправкой в нее продуктов.
- Обычно невозможно сократить время приготовления, повысив температуру (пицца может быть готова снаружи, но еще не готова внутри).
- Если приготовление осуществляется на нескольких уровнях одновременно, мы рекомендуем использовать «конвекцию + обдув», чтобы обеспечить равномерное приготовление на любой высоте.
- Для достижения наилучшего эффекта приготовления мы рекомендуем размещать посуду в центре гриля или противня.
- Чтобы предотвратить образование чрезмерного количества конденсата на внутреннем стекле, после приготовления горячие блюда не следует надолго оставлять в духовке.

Рекомендации по приготовлению мяса

- Время приготовления продуктов, особенно мяса, зависит от толщины и качества мяса, а также от Ваших вкусовых предпочтений.
- При приготовлении мяса мы рекомендуем использовать термометры для мяса. (Термометр не входит в комплект поставки).
- При необходимости продукты можно завернуть в алюминиевую фольгу для приготовления, чтобы сделать их более нежными.

Рекомендации по приготовлению тортов и печенья





- Формы из темного металла лучше поглощают тепло при выпечке тортов.
- Температура и время приготовления зависят от качества и состава теста.
- Чтобы проверить, готов пирог или нет, по окончании приготовления вставьте металлическую палочку в верхнюю часть пирога, а затем извлеките. Если тесто не прилипает, значит пирог готов.
- Если пирог разваливается при извлечении из духовки, в следующий раз Вы можете соответствующим образом увеличить время выпекания, при необходимости также можно уменьшить температуру, примерно на 10 °С.

Советы по энергосбережению

Для экономии энергии при использовании духовых шкафов можно следовать следующим инструкциям:


1. Во время всех операций приготовления дверца должна быть полностью закрыта.
2. Пожалуйста, не открывайте дверцу духовки во время приготовления, так как это приведет к утечке тепла из духовки.
3. Полностью выключайте духовой шкаф, когда прибор не используется.
4. Всегда содержите внутреннюю поверхность духовки в чистоте.

НАСТРОЙКИ ВРЕМЕНИ

При включении питания индикаторы , , ,  загорятся по очереди, а затем мигнут один раз, индикатор будет продолжать мигать, время начнет отсчет.




Длительное нажатие кнопки «б» в течение 3 секунд, служит для перехода в рабочее состояние, после этого индикатор погаснет.

Часы

1. Нажмите кнопку «б» 4 раза, чтобы ввести текущее время, индикатор  будет мигать
2. Вращайте кнопку «б», чтобы установить текущее время. После настройки нажмите кнопку для подтверждения или автоматическое подтверждение произойдет через 10 секунд.

Таймер

Можно установить таймер обратного отсчета в диапазоне: от 2 минут до 3 часов.


1. Нажмите кнопку «б» 3 раза, чтобы произвести настройку таймера, индикатор  будет мигать.
2. Вращайте кнопку «б», чтобы установить время таймера, нажмите кнопку «б» для подтверждения после настройки, индикатор  загорится, установленное время начнет обратный отсчет.
3. По истечении установленного времени раздается звуковой сигнал, индикатор  будет мигать, нажмите кнопку с «б», чтобы отменить звуковой сигнал, или он автоматически отменится через 1 минуту.



Примечание:

1. Когда таймер включен, другие функции не могут быть установлены, и время таймера не может быть сброшено.
2. Нажмите и удерживайте кнопку «б» в течение 3 секунд, чтобы отменить настройку таймера.
3. Короткое нажатие кнопки «б» служит для просмотра времени таймера, через 3 секунды оно автоматически вернется к текущему времени.

Время приготовления

Используется для приготовления блюда в течение выбранного периода времени, по истечении установленного времени духовка автоматически выключается, диапазон регулировки времени приготовления: от 2 минут до 15 часов.







Дважды нажмите кнопку «б», пока не увидите мигающий индикатор , затем установите время приготовления.

1. Вращайте кнопку «б», чтобы установить время приготовления, после завершения настройки нажмите кнопку «б» для подтверждения, загорится индикатор , стрелки возвращаются к текущему времени и начинают обратный отсчет.
2. По окончании обратного отсчета раздается звуковой сигнал, индикатор  будет мигать. Нажмите кнопку б, чтобы отменить звуковой сигнал, или он автоматически отменится через 1 минуту.

Примечание:

1. Когда включена функция времени приготовления, другие функции не могут быть установлены, и время приготовления не может быть сброшено.
2. Нажмите и удерживайте кнопку «б» в течение 3 секунд, чтобы отменить настройку времени приготовления.
3. Короткое нажатие кнопки «б» служит для просмотра времени приготовления, через 3 секунды оно автоматически вернется к текущему времени.

Отложенный запуск

1. Нажмите кнопку «б» один раз, чтобы ввести настройку времени, индикатор  начнет мигать; поверните кнопку «б», чтобы установить значение в диапазоне: от 2 минут до 12 часов.
2. Нажмите кнопку «б» еще раз, чтобы ввести настройку времени, индикатор  будет мигать; поверните кнопку «б», чтобы установить время.
3. Нажмите кнопку «б» для подтверждения, указатель вернется к текущему времени, индикаторы ,  будут постоянно гореть, и начнется обратный отсчет.
4. По достижении назначенного времени индикатор  гаснет и начинается обратный отсчет рабочего времени.
5. По окончании обратного отсчета времени раздается звуковой, индикатор  будет мигать. Нажмите кнопку б, чтобы отменить звуковой сигнал, или он автоматически отменится через 1 минуту.

Примечание:

1. Отложенный запуск + рабочее время ≤ 15 часам.
2. Когда выполняется функция отложенного запуска, другие функции не могут быть установлены, и рабочее время не может быть сброшено.
3. Нажмите и удерживайте кнопку «б» в течение 3 секунд, чтобы отменить настройку времени отложенного запуска.
4. Одно короткое нажатие кнопки «б» служит для просмотра времени отложенного запуска, двойное нажатие служит для просмотра рабочего времени. Отображение автоматически вернется к текущему времени через 3 секунды.

Функция памяти

После выключения питания функция памяти сохраняет все установленные значения примерно на 15 секунд.

ОЧИСТКА И ТЕХНИЧЕСКОЕ ОБСЛУЖИВАНИЕ**Внутренняя часть духовки/Дверца духового шкафа**

Стеклянная дверца духовки всегда должна быть чистой, для удаления стойких пятен используйте впитывающую бумагу, влажные губки и неагрессивные моющие средства.

- Не используйте пароочиститель для чистки духовки.
- Не используйте моющие средства или агрессивные чистящие средства для чистки стеклянной двери.
- Не используйте абразивные материалы или острые металлические скребки для очистки стеклянной дверцы духовки, так как они могут поцарапать ее поверхность.

Внутренняя часть духовки

Для лучшего эффекта очистки после приготовления, духовку следует полностью охладить.

- Извлеките все съемные детали.
- Для облегчения чистки дверцу духовки можно снять. (Способ указан в разделе «Снятие дверцы»).
- При чистке не следует использовать внешние пароочистители.

СНЯТИЕ ДВЕРЦЫ

Съемная дверца духовки позволяет пользователю получить полный доступ к внутренней части духовки, что делает обслуживание более удобным и быстрым.

1. Откройте дверь на максимальный угол и потяните замок на петле двери. Замки имеются с обеих сторон двери.
2. Закройте дверцу духовки примерно на 15 градусов, затем поднимите дверцу и медленно снимите ее.
3. После очистки выполните вышеуказанные операции в обратном порядке для установки дверцы.



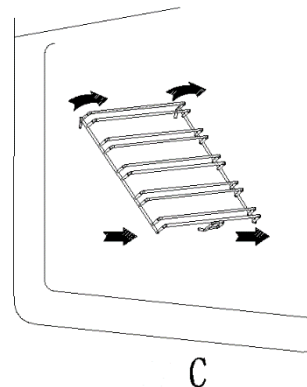
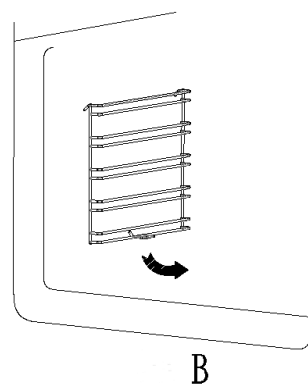
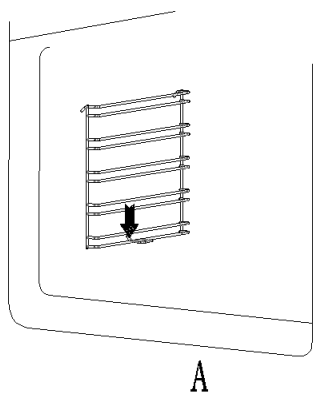
Примечание: после использования специального моющего средства включите духовку на 15-20 минут при максимальных настройках нагрева, чтобы удалить остатки средства в духовке. Держите детей подальше от прибора во время работы.

СНЯТИЕ БОКОВЫХ НАПРАВЛЯЮЩИХ

Снимите направляющие, чтобы облегчить очистку боковых стенок духовки.

Примечание: выполнять этот процесс необходимо очень аккуратно, чтобы не повредить эмаль.

1. Снимите все аксессуары, такие как решетка и противень для выпечки.
2. Слегка надавите на крючок в месте крепления, как показано на рисунке (А).
3. Поверните направляющую внутрь на угол около 90° (В-С).
4. Отсоедините ее сверху и осторожно вытяните наружу (С).
5. Для установки после очистки выполните описанные выше действия в обратном порядке.



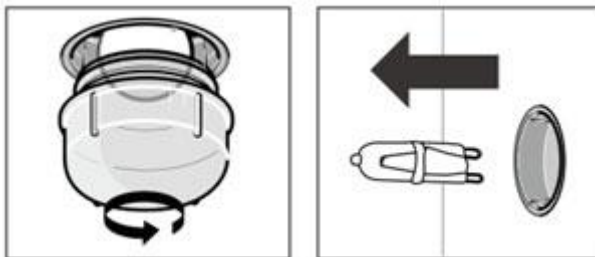
ЗАМЕНА ЛАМПЫ ПОДСВЕТКИ

Лампа, используемая в духовке, представляет собой специальную лампу, устойчивую к высоким температурам. (220 В / 25 Вт).

Поэтому в случае замены необходимо приобретать оригинальную лампу подсветки в авторизованном сервисном центре.

Этапы замены лампы:

1. Отсоедините прибор от источника питания.
2. Поверните стеклянную крышку против часовой стрелки.
3. Снимите лампу и замените ее на аналогичную.
4. После замены лампы закрутите стеклянную крышку по часовой стрелке.

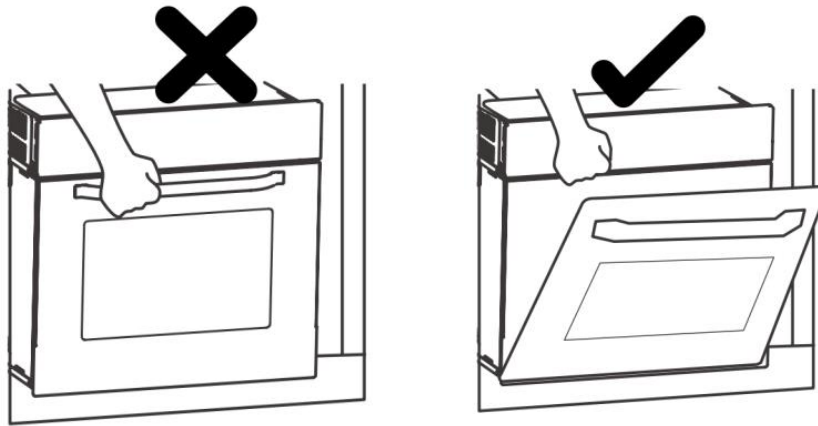


ЗАМЕНА ТЕМПЕРАТУРНОГО ДАТЧИКА

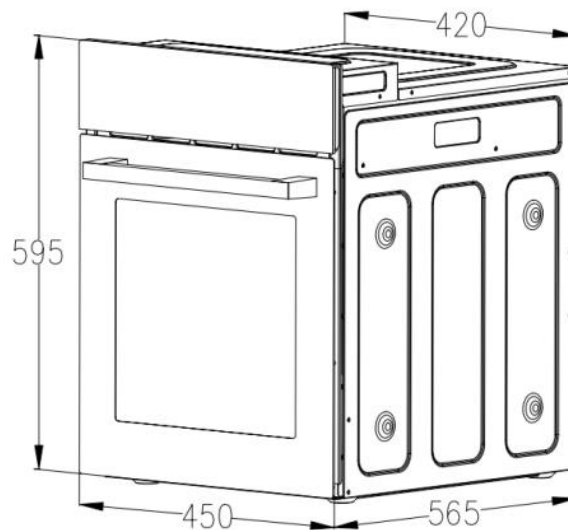
Датчик, используемый в духовке, является механическим. Не заменяйте его самостоятельно. В случае обнаружения аномальной температуры, пожалуйста, немедленно обратитесь в авторизованный сервисный центр.

УСТАНОВКА ПРИБОРА

- Панели кухонного оборудования, прилегающие к духовке, должны быть изготовлены из термостойких материалов. Кухонное оборудование, изготовленное из древесины, должно выдерживать температуру не менее 120°C. В противном случае, если пластик или клей не выдержат этой температуры, оборудование расплавится и деформируется.
- После установки духовки, электрические компоненты должны быть полностью изолированы. Это важное требование безопасности.
- Все крышки должны быть прочно закреплены на месте и не могут быть сняты без использования специальных инструментов.
- Снимите заднюю панель кухонного гарнитура, чтобы обеспечить циркуляцию воздуха вокруг духовки.
- Расстояние от задней стенки прибора должно составлять не менее 45 мм.
- При транспортировке и монтаже устройства рекомендуется использовать защитные перчатки.
- Для установки и перемещения прибора воспользуйтесь помощью.
- Не перемещайте духовой шкаф за ручку, как показано ниже.

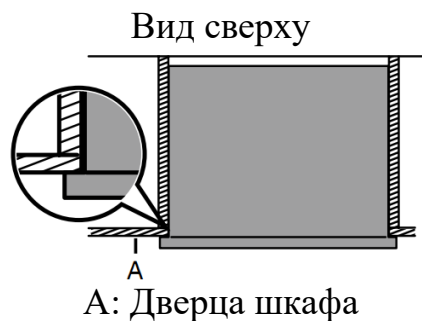


1. Обратите внимание на общие размеры перед установкой прибора.

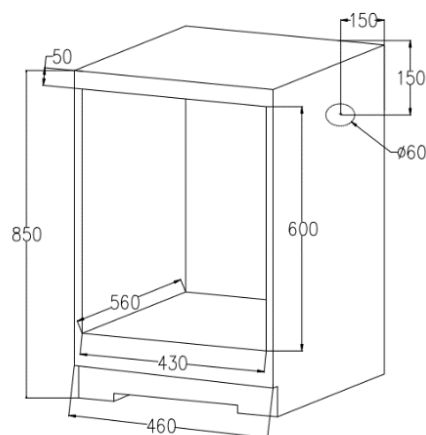


2. Установка

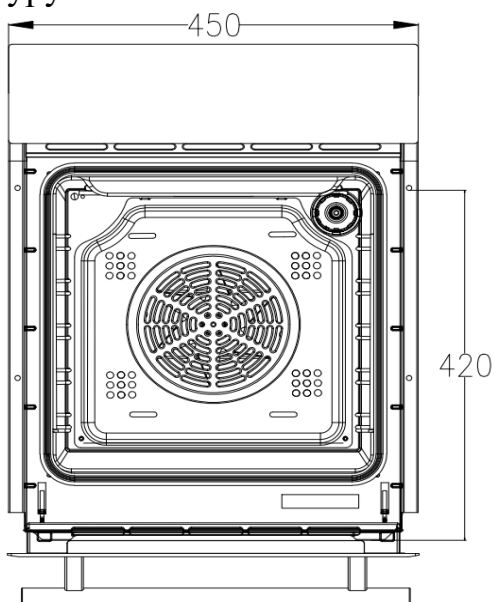
Чтобы обеспечить правильное расположение, пожалуйста, установите прибор в стандартный шкаф шириной 600 мм, чтобы он мог находиться на одном уровне с передней частью кухонного гарнитура. Прибор также может быть установлен слегка впереди по отношению к передней части гарнитура.



Перед установкой оборудования, пожалуйста, убедитесь, что шкаф соответствует следующим внутренним размерам. Чтобы обеспечить циркуляцию воздуха, прибор должен быть установлен в соответствии с размерами и расстоянием, показанными на рисунке ниже.



Крепление прибора к гарнитуру



Примечание: откройте дверцу духовки для доступа к крепежным отверстиям.

ПОДКЛЮЧЕНИЕ К ЭЛЕКТРОСЕТИ



ПРЕДУПРЕЖДЕНИЕ!



Электропроводка духового шкафа должна быть оснащена многополюсным разъединителем в соответствии с требованиями подключения

После установки прибора необходимо использовать другие способы



отключения источника питания. Источник питания отключается с помощью контактной вилки или стационарного выключателя, соответствующего требованиям безопасности.

Важная информация

Прибор предназначен для стационарной установки с помощью трехжильного шнура питания и может быть подключен только с помощью квалифицированного специалиста в соответствии со схемой подключения.

Заменять шнур питания может только квалифицированный электрик.

Не используйте несколько штекеров или удлинителей при подключении прибора.

Перегрузка создает опасность возгорания.

Если после установки подключение больше недоступно, необходимо предусмотреть изолирующий выключатель с зазором между контактами не менее 3 мм.

Подсоедините провода сетевого шнура питания в соответствии со следующей цветовой маркировкой:

Зеленый/желтый - провод заземления \oplus (E)

Синий - нейтральный провод (N)

Коричневый - фаза (L)



ТЕХНИЧЕСКИЕ ХАРАКТЕРИСТИКИ

Объем рабочей камеры	50 л
Электропитание	220-240 В, 50/60 Гц
Номинальный ток	16А
Высота панели управления	120 мм
Класс энергоэффективности	А
Размер камеры (Ш*Г*В)	363*400*342 мм
Диапазон температур	50 - 250°C
Таймер	15 часов
Нижний нагрев	Да
Нижний + верхний нагрев	Да
Гриль	Да
Турбогриль	Да
Нижний нагрев + конвекция	Да
Конвекция + верхний и нижний нагрев	Да
Панель управления	Классический таймер
Количество стекол дверцы	3
Съемные боковые направляющие	Да
Верхний нагревательный элемент	800 Вт
Нагревательный элемент гриля	1200 Вт
Нижний нагревательный элемент	1000 Вт
Лампа подсветки	25 Вт
Охлаждающий вентилятор	10,5 Вт
Конвекционный двигатель	35 Вт
Макс. мощность	2200 Вт
Принудительное охлаждение и дымоудаление	Да
Решетка для гриля	1 шт.
Противень (эмалированный)	1 шт.
Габариты прибора (Ш*Г*В)	450*565*595 мм

Продукт сертифицирован в соответствии с действующим техническим регламентом. Производитель на свое усмотрение и без дополнительных уведомлений может менять комплектацию, внешний вид, страну производства и технические характеристики модели, следуя политике непрерывного улучшения качества выпускаемой продукции. Приобретенная Вами модель может отличаться от описанной в тексте данного руководства.