

# РУКОВОДСТВО ПО ЭКСПЛУАТАЦИИ

## Белоснежка

бытовая  
полуавтоматическая  
стиральная машина с отжимом



**BN4300SG**

загрузка: **4,3 кг**



**BN5500SG**

загрузка: **5,5 кг**



**BN7000SG**

загрузка: **7,0 кг**



**BN9000SG**

загрузка: **9,0 кг**

**Бытовая полуавтоматическая  
стиральная машина с отжимом  
«БЕЛОСНЕЖКА»**

Спасибо за покупку нашего товара!  
Пожалуйста, внимательно ознакомьтесь  
с этим справочным руководством, прежде чем  
пользоваться машиной.  
Сохраните его для дальнейших справок.

## СОДЕРЖАНИЕ

Общие указания .....	4
Требования безопасности .....	5
Подготовка к работе .....	6
Порядок работы .....	7
Техническое обслуживание и правила хранения .....	11
Комплектность, технические данные, устройство:	
<b>BN4300SG</b> .....	12
<b>BN5500SG</b> .....	14
<b>BN7000SG</b> .....	16
<b>BN9000SG</b> .....	18
Возможные неисправности и их причины .....	20
Гарантийный обязательства и утилизация .....	21
Список авторизованных сервисных центров .....	22

## ОБЩИЕ УКАЗАНИЯ

**Машина стиральная бытовая «БЕЛОСНЕЖКА», (именуемая в дальнейшем «машина») предназначена для стирки и полоскания изделий из всех видов тканей в домашних условиях.**

При покупке машины:

- убедитесь в отсутствии механических повреждений;
- проверьте комплектность машины в соответствии с пунктом «Комплектация» настоящего Руководства;
- потребуйте проверки работоспособности машины; при этом допускается шум, вызванный работой вращающихся частей.
- проверьте наличие в паспорте гарантийных талонов и Свидетельства о приемке, заверенных штампом магазина, с указанием даты продажи на всех гарантийных талонах;
- получите у продавца адреса ближайших пунктов гарантийного обслуживания.

### **После покупки машины претензии по некомплектности и по наружным механическим повреждениям не принимаются.**

При утере Руководство по эксплуатации не возобновляется.

Внимание: прежде чем пользоваться стиральной машиной, изучите настоящее Руководство по эксплуатации.



### **ВНИМАНИЕ! ЗАПРЕЩАЕТСЯ:**

- включать машину при напряжении в сети выше 242 В и ниже 198 В;
- пользоваться кипятильником для подогрева воды в баке, это может привести к повреждению пластмассовых частей;
- включать машину, приобретенную в холодное время года, не прогрев ее при комнатной температуре не менее 4-х часов во избежание выхода из строя электрооборудования.

Во избежание повреждения заливного шланга и других пластмассовых деталей рекомендуем заливать воду в баки температурой не более 60°C.

Для улучшения качества стирки при использовании порошка с активными веществами (энзимами) рекомендуемая температура воды при стирке не более 40°C.

## ТРЕБОВАНИЯ БЕЗОПАСНОСТИ

### ВНИМАНИЕ, БУДЬТЕ ОСТОРОЖНЫ!

- Не пользуйтесь машиной, если шнур электропитания повреждён. Если провод питания у основания вилки поврежден, не следует пытаться починить его без необходимых специальных знаний. Обратитесь за помощью к специалисту или квалифицированному мастеру.
- Не пользуйтесь поврежденными электророзетками и вилками.
- Не беритесь за вилку шнура электропитания, не включайте и не выключайте стиральную машину влажными руками.
- Не включайте машину в перевёрнутом или наклонном положении.
- Перед осмотром или ремонтом электрооборудования, а также очисткой машины от загрязнений вилку шнура электропитания необходимо вынуть из розетки.
- Не производите какие-либо работы в стиральном баке руками или захватом для белья при включенной машине.
- Не допускайте детей к работающей машине.
- Не устанавливайте машину на пол с ковровым покрытием.
- Не прикасайтесь одновременно к корпусу машины и заземленным частям.
- Не оставляйте включенную машину без присмотра.
- Перед включением машины в электросеть убедитесь, что реле времени находится в выключенном положении (0).
- Не замачивайте бельё, пропитанное бензином или другим растворителем.
- Не стирайте в машине непромокаемые вещи, такие как дождевой плащ. Это может вызвать вибрацию в камере машинки выше допустимой.
- Не ставьте машинку рядом с тепловыми обогревателями и другими, выделяющими тепло, приборами. Избегайте попадания прямого солнечного света.
- Не кладите тяжелые и горячие предметы на поверхность машины.
- Ставьте машину на ровную и твердую поверхность.
- Не подключайте к розетке с другими электроприборами.



### ЗАПРЕЩАЕТСЯ

- Производить регулировку, наладку узлов и ремонт электрооборудования машины лицами, без специального образования и навыков. Данные работы должны выполнять только специалисты авторизованных сервисных центров.
- Поднимать и переносить машину, заполненную водой.
- Включать машину без наличия воды в баке.
- Устанавливать машину на дно ванны.

**ПОМНИТЕ! ПРЕНЕБРЕЖЕНИЕ ОДНИМ ИЗ ВЫШЕУКАЗАННЫХ ПРАВИЛ  
МОЖЕТ ПРИВЕСТИ К ВЫХОДУ СТИРАЛЬНОЙ МАШИНЫ ИЗ СТРОЯ!**

## ПОДГОТОВКА К РАБОТЕ

### ПОДГОТОВКА СТИРАЛЬНОЙ МАШИНЫ К РАБОТЕ

1. Снимите упаковку, расположите машину на плоской устойчивой горизонтальной поверхности.
2. Ознакомьтесь с ее устройством и принципом действия по настоящему руководству.
3. Поставьте машину на таком расстоянии от водопроводного крана и канализации, чтобы можно было удобно пользоваться шлангами.
4. Подсоедините шланг подачи воды к водопроводному крану.
5. Перед включением машины в сеть проверьте, находится ли ручка «Стирка» в положении «ВЫКЛ».
6. Следите, чтобы вес белья и уровень воды не превышали норму.
7. Включите электрошнур с вилкой в электророзетку. Шнур питания следует располагать так, чтобы он не мешал при работе и не попадал под машину. Вилка должна быть вставлена в розетку с надежным заземлением.
8. Для стирки белья применяются стиральные порошки и другие моющие средства согласно рекомендациям на их упаковке.

Перед использованием машины рекомендуется протереть вначале влажной, а затем сухой чистой тканью внутренние поверхности стирального бака, соприкасающиеся при стирке с бельем, а также проверить работу машины на холостом ходу без загрузки бельем. Для этого залейте воду в бак, затем включите вилку электрошнура в розетку и установите время работы машины до 2 минут, при этом активатор должен вращаться.

### ПОДГОТОВКА БЕЛЬЯ К СТИРКЕ

Разберите белье по типу материала и по степени его загрязнения. Перед стиркой белье должно быть отсортировано на группы:

- по роду волокна – хлопчатобумажное и льняное, шерстяное, шелковое и вискозное;
- по цвету – белое и цветное;
- по стойкости красителей – цветное белье прочной окраски и цветное белье непрочной окраски;
- по степени загрязнения белья – сильно загрязненное и слабо загрязненное.

**Не забудьте:** застегнуть молнии, вынуть все из карманов, зашить все разрывы, проверить, хорошо ли держатся пуговицы.

Рассортированное белье перед стиркой рекомендуется замочить.

Сильно загрязненные места предварительно намылить. Цветное белье с непрочной окраской, шелковые и шерстяные изделия необходимо стирать небольшими партиями, подобранными строго по цвету.

**Количество загружаемого белья  
должно соответствовать возможностям машины!**

При стирке сильно загрязненного белья из хлопчатобумажных или льняных тканей рекомендуется загружать меньше на 0,5–1 кг, чем это допустимо. Максимальная загрузка белья в машину рекомендуется в пересчете на сухое состояние.

**Для расчета загрузки машины бельем приводится ориентировочная масса отдельных вещей в граммах:**

Таблица 3

Наименование	Масса, г	Наименование	Масса, г
Простыня	425	Скатерть	600
Наволочка	200	Салфетка	50
Полотенце купальное	350	Рубашка мужская верхняя	300
Полотенце кухонное	200	Юбка	300
Носовой платок	25	Брюки летние	800
Пододеяльник	625	Костюм спортивный	1500
Чулки, носки	60	Одеяло тканевое	1300

**!** **ЗАПРЕЩАЕТСЯ** применение стирального раствора с температурой более 60°C.

Излишняя добавка моющих средств вызывает обильную пену, затрудняющую стирку и отжим белья. Пена не должна доходить до верхней панели, во избежание выхода из строя электрооборудования.

**!** **НЕ ПРЕВЫШАЙТЕ** указанную температуру. Повышенная температура может вызвать деформацию активатора.

## ПОРЯДОК РАБОТЫ

### СТИРКА

Наполните бак машины водой до допустимого уровня. Засыпьте стиральный порошок в необходимом количестве в бак, закройте крышку и включите таймер стирки на две минуты для того, чтобы порошок смог раствориться равномерно до того, как вы загрузите белье.

**!** **ВНИМАНИЕ! ТЕМПЕРАТУРА ВОДЫ, ЗАЛИТОЙ В БАК,  
НЕ ДОЛЖНА ПРЕВЫШАТЬ 60°C.  
НЕЛЬЗЯ НАГРЕВАТЬ ВОДУ КИПЯТИЛЬНИКОМ, УСТАНОВЛЕННЫМ  
ВНУТРИ БАКА.**

**Продолжительность одного цикла стирки:**

предварительная стирка	4 мин
основная стирка	6 мин
полоскание 1	2 мин
полоскание 2	1,5 мин
полоскание 3	1,5 мин

Вода при стирке и полоскании должна иметь температуру, соответствующую виду ткани. Следуйте рекомендациям производителей на ярлычке одежды.

Во избежание окрашивания не стирайте белое белье с цветным. Более загрязненное белье стирайте последним в каждой группе. Загружайте машину бельем поштучно. Обратите внимание на то, чтобы в белье не было воздушных пузырей, удерживающих его на поверхности. Закройте бак крышкой. Вставьте вилку сетевого шнура в розетку. Поверните таймер стирки на требуемую продолжительность стирки. По окончании стирки он автоматически отключает питание электродвигателя. Для выключения машины ранее установленного времени необходимо повернуть таймер против часовой стрелки до нулевого положения.

Во время рабочего периода должно наблюдаться заметное устойчивое вращение белья. Задержка вращения белья в зоне стенки до 10 секунд при вращающемся активаторе не является признаком ненормальной работы машины. Если белье не вращается, удалите одну-две вещи до устойчивого вращения белья в баке.

**ВНИМАНИЕ!**

Продолжительность стирки можно сократить в зависимости от степени загрязнения белья, включив машину на неполный цикл работы.

Сильно загрязненное белье рекомендуется подвергнуть повторной стирке.

**Не увеличивайте продолжительность стирки более указанного времени во избежание преждевременного износа белья.**

Если после стирки вещь не отстиралась, не следует увеличивать время стирки. Рекомендуется вынуть белье из машины, предварительно отключив ее и вынув шнур питания из розетки, намылить наиболее загрязненные участки белья и повторить стирку.

Для улучшения качества стирки, при использовании порошка с активными веществами (энзимами), рекомендуемая температура воды при стирке не более 40°С.

После окончания операции стирки (после выключения машины) снимите крышку. Выньте белье.

**Допускается последовательно производить не более четырех стирок, после чего необходимо сделать паузу 30 минут.**



## ПОЛОСКАНИЕ

1. Наполните бак машины чистой водой, загрузите бак бельем, закройте крышкой и включите машину примерно на 2 минуты. После окончания полоскания выключите машину, снимите крышку, выньте белье.
2. После окончания работы выключите машину, выньте вилку из розетки, слейте воду из бака полностью. Для этого необходимо наклонить машину в сторону сливного отверстия.
3. Необходимо после каждого использования машины тщательно протирать поверхность бака сухой тканью.

## ОТЖИМ

1. Переложите бельё из стирального бака в центрифугу, давая воде стечь из белья в стиральный бак.
2. Температура белья при отжиме в пластмассовой центрифуге не должна превышать 50°C.
3. Во избежание вибрации распределяйте белье в центрифуге равномерно. При полной загрузке центрифуги равномерность укладки белья обеспечить легче, поэтому разбивать выстиранное белье для отжима на мелкие партии не рекомендуется.
4. При отжиме партии белья из крупных и мелких вещей тяжелые вещи укладывайте в корзину центрифуги в первую очередь. Для предотвращения выпадения белья из центрифуги во время отжима вложите поверх белья предохранительную сетку.



**Перед укладкой белья в корзину центрифуги, если перед этим машина долго не использовалась, проверните от руки корзину, убедитесь в ее легком вращении.**

5. После укладки белья плотно закройте крышку бака отжима (центрифуги).
6. Сливной шланг направьте в стиральный бак, если отжимаемый из белья мыльный раствор необходимо использовать для дальнейшей стирки, или на слив (в раковину или ведро) в случае замены использованной воды или по окончании стирки.
7. Установите время отжима ручкой «Таймер отжима» на 2–3 минуты. Центрифуга включится.
8. Отжимать белье более 3 мин нецелесообразно, так как влажность белья при более продолжительном отжиме практически не уменьшается.
9. В случае, когда центрифугу нужно отключить раньше установленного времени, поверните ручку «Отжим» против часовой стрелки до выключенного положения.

10. Если при разгоне центрифуги появилась сильная вибрация или стук о стенки бака (что может быть при неравномерной укладке белья), немедленно отключите центрифугу. После ее остановки уложите белье равномерно и повторите отжим.
11. Если после включения центрифуги из-под крышки выдавливается пена, отключите центрифугу, дайте ей остановиться, выньте одну-две отжимаемые вещи, налейте в корзину немного чистой воды, уложите вынутые вещи, плотно закройте крышку и произведите отжим.

### Таблица времени отжима

ТИП ТКАНИ	Синтетика, шелк, тонкая шерсть	Хлопок, лен	Джинсовые ткани
ВРЕМЯ ОТЖИМА	Около 1 мин	1–2 мин	2–5 мин

### СЛИВ

1. Направьте сливной шланг в ведро или раковину.
2. Плотно закройте крышку и включите насос слива, установив переключатель режима стирки в положение «Слив» до полного слива воды из моющего бака.

### ПОСЛЕ ОКОНЧАНИЯ ЭКСПЛУАТАЦИИ МАШИНЫ

- Промойте баки и всю гидросистему. Для этого залейте в стиральный бак 10–12 л чистой (желательно теплой) воды, в бак центрифуги — 3–5 л. Слейте через сливной шланг воду в канализацию.

**!** Помните, что **неудаленный раствор и грязные хлопья мыльной пены, оставаясь на стенках шлангов, клапана, насоса, засыхают и ВЫВОДЯТ МАШИНУ ИЗ СТРОЯ!**

- Отключите машину от сети.
- Протрите насухо стиральный бак и бак центрифуги, а также всю машину снаружи сухой мягкой тряпкой.
- Просушите машину не менее 3-х часов с открытыми крышками баков.

## ТЕХНИЧЕСКОЕ ОБСЛУЖИВАНИЕ И ПРАВИЛА ХРАНЕНИЯ

### УХОД ЗА МАШИНОЙ

Очистка внешнего корпуса машины:

- Протирайте машину влажной мягкой тканью.
- Не направляйте потоки воды прямо на поверхность машины.
- Если машина слишком загрязнилась, используйте чистящее средство на натуральной основе.
- Не используйте чистящее средство с бензиновыми компонентами, потому что это может повредить ее поверхность.

### ВОРСОУЛАВЛИВАТЕЛЬ

В ворсоулавливателе всегда будут оставаться волокна ткани после каждого использования. Его следует периодически чистить для поддержания хорошей работы машины.

#### Чистка ворсоулавливателя

Пожалуйста, прочищайте ворсоулавливатель по мере наполнения:

- 1) Для снятия ворсоулавливателя нажмите на защелку и потяните фильтр на себя, либо потяните его вверх (в зависимости от конструкции).
- 2) Прочистка ворсоулавливателя: полностью промойте ворсоулавливатель под проточной водой.

#### Срок службы машины — 7 лет.

- Периодически по мере необходимости, но не реже чем через 15–20 стирок, рекомендуется очищать активатор и дно бака от ниток, начесов, грязи.
- Оберегайте поверхность машины от повреждений, резких толчков и ударов. Не допускайте соприкосновения поверхности пластмассовых деталей с активными растворителями (ацетон и т.д.).
- Перед выполнением каких-либо операций по уходу за машиной необходимо отключить ее от электрической сети.
- Хранить машину следует в сухом отапливаемом помещении с температурой воздуха не ниже +5°C.
- Для исключения коррозии металлических деталей не допускайте длительного хранения воды в баке машины.
- После использования укладывайте внутрь бака шланг во избежание его износа, деформации, потери.
- Переносить машину следует только за ручки в верхней части бака.
- Мойте загрязненные поверхности машины содой или мыльной водой с помощью мягкой ткани. Не допускайте применение металлических щеток, абразивных и других активных моющих средств.
- Соблюдение указанных требований и бережное обращение с машиной продлит срок её службы.

## «БЕЛОСНЕЖКА» BN4300SG

**КОМПЛЕКТАЦИЯ**

Наименование	Количество, шт.
Стиральная машина	1
Шланг заливной	1
Шланг сливной	1
Кронштейн для сливного шланга	1
Прижимная сетка для предотвращения выпадения белья из центрифуги	1
Руководство по эксплуатации с гарантийным талоном	1
Упаковочная тара	1

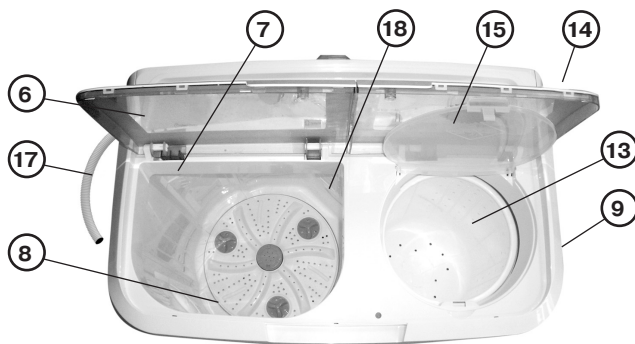
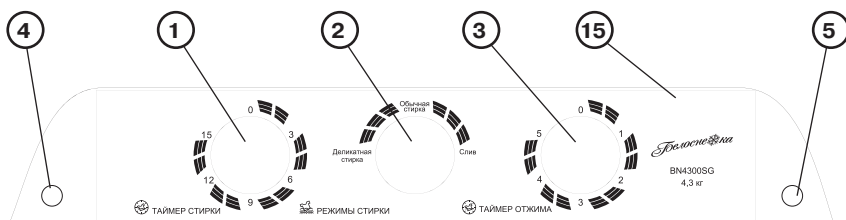
**ТЕХНИЧЕСКИЕ ДАННЫЕ**

Наименование параметра	Значение
Номинальное напряжение, В	220
Частота, Гц	50
Номинальная вместимость белья, кг	4,3*
Номинальная вместимость при отжиме, кг	2,8
Номинальная потребляемая мощность, Вт -при стирке -при отжиме	260 140
Габаритные размеры (ШхГхВ), мм	575*350*635
Масса НЕТТО, не более, кг	11,9
Время стирки одной закладки белья, мин	не более 15
Время отжима, мин	не более 5
Режим работы	повторно-кратковременный

\* Указана масса стираемого белья в сухом виде.

**УСТРОЙСТВО МАШИНЫ**

№	Наименование
1	Таймер стирки
2	Выбор режима стирки
3	Таймер отжима
4	Залив воды в стиральный бак
5	Залив воды в центрифугу
6	Крышка стирального бака



№	Наименование
7	Стиральный бак
8	Активатор
9	Корпус машины
10	Заливной шланг
11	Шнур электропитания с вилкой
12	Сетка прижимная для предотвращения выпадения белья из центрифуги
13	Центрифуга
14	Внешняя крышка отсека с центрифугой
15	Внутренняя крышка бака центрифуги
16	Панель управления
17	Сливной шланг
18	Ворсоулавливатель
19	Кронштейн для сливного шланга

## «БЕЛОСНЕЖКА» BN5500SG

**КОМПЛЕКТАЦИЯ**

Наименование	Количество, шт.
Стиральная машина	1
Шланг заливной	1
Шланг сливной	1
Кронштейн для сливного шланга	1
Прижимная сетка для предотвращения выпадения белья из центрифуги	1
Руководство по эксплуатации с гарантийным талоном	1
Упаковочная тара	1

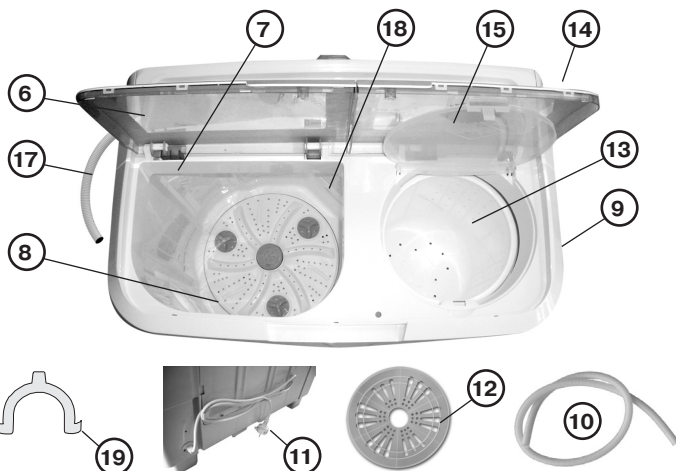
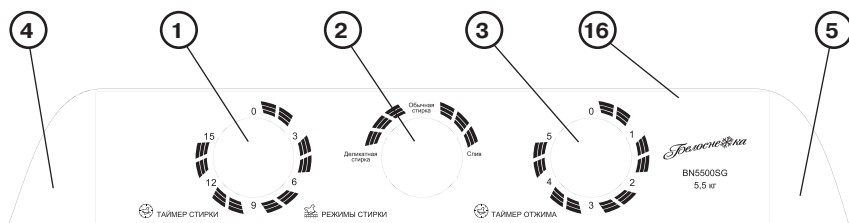
**ТЕХНИЧЕСКИЕ ДАННЫЕ**

Наименование параметра	Значение
Номинальное напряжение, В	220
Частота, Гц	50
Номинальная вместимость белья, кг	5,5*
Номинальная вместимость при отжиме, кг	3,0
Номинальная потребляемая мощность, Вт - при стирке - при отжиме	300 150
Габаритные размеры (ШхГхВ), мм	640*385*715
Масса НЕТТО, не более, кг	14,3
Время стирки одной закладки белья, мин	не более 15
Время отжима, мин	не более 5
Режим работы	повторно- кратковременный

\* Указана масса стираемого белья в сухом виде.

**УСТРОЙСТВО МАШИНЫ**

№	Наименование
1	Таймер стирки
2	Выбор режима стирки
3	Таймер отжима
4	Залив воды в стиральный бак
5	Залив воды в центрифугу



№	Наименование
6	Крышка стирального бака
7	Стиральный бак
8	Активатор
9	Корпус машины
10	Заливной шланг
11	Шнур электропитания с вилкой
12	Сетка прижимная для предотвращения выпадения белья из центрифуги
13	Центрифуга
14	Внешняя крышка отсека с центрифугой
15	Внутренняя крышка бака центрифуги
16	Панель управления
17	Сливной шланг
18	Ворсоулавливатель
19	Кронштейн для сливного шланга

## «БЕЛОСНЕЖКА» BN7000SG

## КОМПЛЕКТАЦИЯ

Наименование	Количество, шт.
Стиральная машина	1
Шланг заливной	1
Шланг сливной	1
Кронштейн для сливного шланга	1
Прижимная сетка для предотвращения выпадения белья из центрифуги	1
Руководство по эксплуатации с гарантийным талоном	1
Упаковочная тара	1

## ТЕХНИЧЕСКИЕ ДАННЫЕ

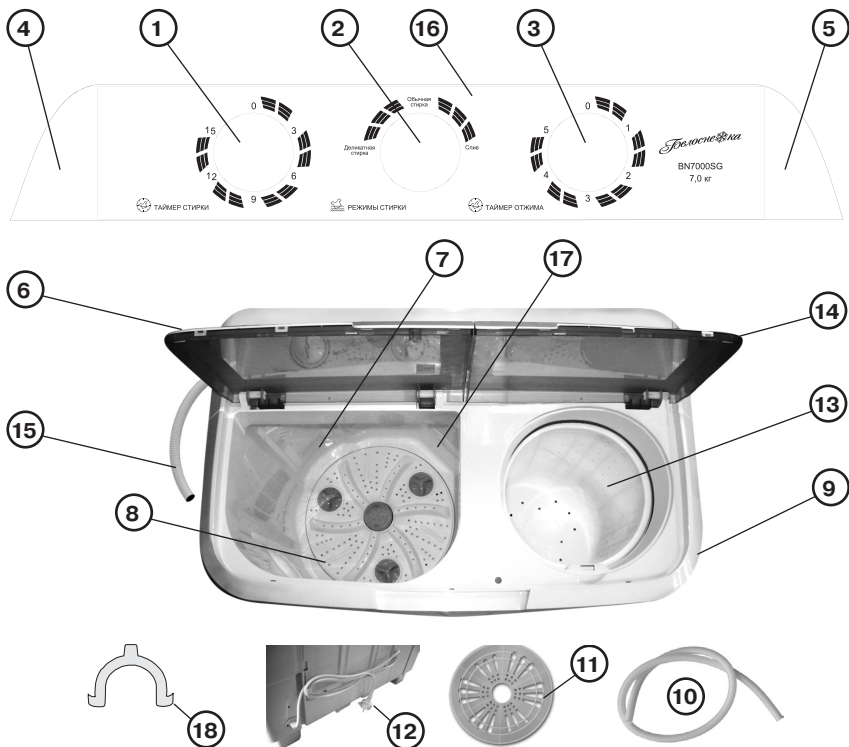
Наименование параметра	Значение
Номинальное напряжение, В	220
Частота тока, Гц	50
Номинальная вместимость белья, кг	7,0*
Номинальная вместимость при отжиге, кг	3,5
Номинальная потребляемая мощность, Вт -при стирке -при отжиге	380 170
Габаритные размеры (ШхГхВ), мм	680*415*795
Масса НЕТТО, не более, кг	16,2
Время стирки одной закладки белья, мин	не более 15
Время отжима, мин	не более 5
Режим работы	повторно-кратковременный

\* Указана масса стираемого белья в сухом виде.

## УСТРОЙСТВО МАШИНЫ

№	Наименование
1	Таймер стирки
2	Выбор режима стирки
3	Таймер отжима
4	Залив воды в стиральный бак
5	Залив воды в центрифугу





№	Наименование
6	Крышка стирального бака
7	Стиральный бак
8	Активатор
9	Корпус машины
10	Заливной шланг
11	Сетка прижимная для предотвращения выпадения белья из центрифуги
12	Шнур электропитания с вилкой
13	Центрифуга
14	Внешняя крышка отсека с центрифугой
15	Сливной шланг
16	Панель управления
17	Ворсоулавливатель
18	Кронштейн для сливного шланга

## «БЕЛОСНЕЖКА» BN9000SG

## КОМПЛЕКТАЦИЯ

Наименование	Количество, шт.
Стиральная машина	1
Шланг заливной	1
Шланг сливной	1
Кронштейн для сливного шланга	1
Прижимная сетка для предотвращения выпадения белья из центрифуги	1
Руководство по эксплуатации с гарантийным талоном	1
Упаковочная тара	1

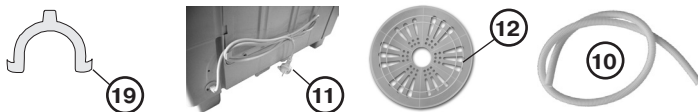
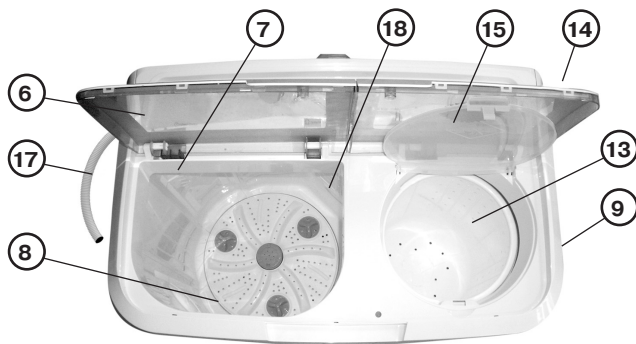
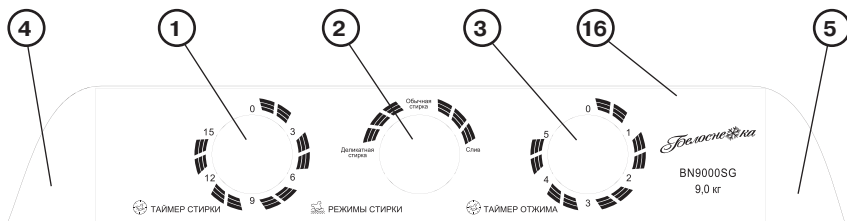
## ТЕХНИЧЕСКИЕ ДАННЫЕ

Наименование параметра	Значение
Номинальное напряжение, В	220
Частота тока, Гц	50
Номинальная вместимость белья, кг	9,0*
Номинальная вместимость при отжиге, кг	5,0
Номинальная потребляемая мощность, Вт -при стирке -при отжиге	450 200
Габаритные размеры (ШхГхВ), мм	785*440*880
Масса НЕТТО, не более, кг	20,5
Время стирки одной закладки белья, мин	не более 15
Время отжима, мин	не более 5
Режим работы	повторно-кратковременный

\* Указана масса стираемого белья в сухом виде.

## УСТРОЙСТВО МАШИНЫ

№	Наименование
1	Таймер стирки
2	Выбор режима стирки
3	Таймер отжима
4	Залив воды в стиральный бак
5	Залив воды в центрифугу



№	Наименование
6	Крышка стирального бака
7	Стиральный бак
8	Активатор
9	Корпус машины
10	Заливной шланг
11	Шнур электропитания с вилкой
12	Сетка прижимная для предотвращения выпадения белья из центрифуги
13	Центрифуга
14	Внешняя крышка отсека с центрифугой
15	Внутренняя крышка бака центрифуги
16	Панель управления
17	Сливной шланг
18	Ворсоулавливатель
19	Кронштейн для сливного шланга

## ВОЗМОЖНЫЕ НЕИСПРАВНОСТИ И ИХ ПРИЧИНЫ

Прежде чем Вы вызовете специалиста или отправите машину в ремонт, пожалуйста, проверьте по этому списку возможные причины неисправностей, которые Вы можете устранить самостоятельно.

### УСТРАНЕНИЕ НЕИСПРАВНОСТЕЙ

Неисправность	Возможные причины	Методы устранения
Двигатель не работает при подключении к сети электропитания и запуске таймера	Неисправна розетка	Проверить наличие напряжения в розетке, включив в нее любой нагревательный прибор либо настольную лампу
	Неисправен шнур электропитания	
	Неисправно электрооборудование	
Не работает слив	Сливной шланг расположен высоко	Расположить сливной шланг ниже
	Сливной шланг забит	Осмотреть сливной шланг, удалить застрявшие предметы
На корпусе машины появляется статическое напряжение	Недостаточный контакт заземления либо его отсутствие	Проверить надежность контакта и наличие заземления в электрической розетке



– Выполняется специалистами ремонтных предприятий

**Внимание!** при всех остальных неисправностях необходимо обращаться к специалистам в гарантийные сервисные центры.

## ГАРАНТИЙНЫЕ ОБЯЗАТЕЛЬСТВА

**!** **Гарантийный срок эксплуатации — 12 (двенадцать) месяцев со дня продажи при условии соблюдения правил эксплуатации, транспортирования и хранения, предусмотренных данным Руководством.**

Срок службы — 7 (семь) лет со дня продажи.

В течение гарантийного срока все выявленные потребителем неисправности, возникшие по вине изготовителя, устраняются бесплатно предприятиями гарантийного ремонта.

В течение гарантийного срока изготовитель отвечает за недостатки товара, если не докажет, что они возникли после передачи товара потребителю вследствие нарушения потребителем правил использования, хранения или транспортировки товара, действий третьих лиц или непреодолимой силы.

Гарантийный талон может быть изъят только механиком предприятия, осуществляющего гарантийный ремонт, и только при наличии дефекта в машине. Требуется расписка механика об изъятии гарантийного талона в его корешке.

**!** **Внимание! Гарантийные обязательства не выполняются в случае:**

- несоблюдения правил транспортировки и хранения;
- несоблюдения правил установки и эксплуатации;
- разборки и ремонта стиральной машины (центрифуги) лицами, не имеющими на это право.

**!** **Предприятия, осуществляющие гарантийный ремонт, не несут ответственность за выход из строя стиральной машины, если докажут, что он произошел по вине потребителя.**

**!** **При использовании стиральной машины не для личных бытовых нужд претензии по Закону «О защите прав потребителей» не принимаются.**

Потемнение поверхности стирального бака от чрезмерного потребления моющих средств не является признаком брака.

После истечения срока службы предприятие-изготовитель и гарантийные сервисные центры не несут ответственности за безопасную эксплуатацию изделия.

При отсутствии предприятий гарантийного ремонта по месту жительства потребителя, а также с претензиями по качеству ремонта гарантийных стиральных машин, следует обращаться: ЗАО «Лебединский торговый дом», г. Ростов-на-Дону, ул. Днепропетровская, 50 В, тел. (863) 258-73-02 или 252-16-89.

### УТИЛИЗАЦИЯ



Перед утилизацией стиральную машину следует для безопасности привести в полную негодность. Предварительно следует вынуть штекер из гнезда электросети, а затем отрезать кабель питания. В дальнейшем следует действовать в соответствии с местными предписаниями, касающимися утилизации отходов и мусора.

## АВТОРИЗОВАННЫЕ СЕРВИСНЫЕ ЦЕНТРЫ

Город	АСЦ	Телефоны
<b>АЛТАЙСКИЙ КРАЙ</b>		
г. Барнаул, ул. Попова, 55	ООО «Альфасервис»	(3852) 60-13-49, 48-50-67, 48-50-94
<b>АРХАНГЕЛЬСКАЯ ОБЛАСТЬ</b>		
г. Архангельск, ул. Урицкого, 47, корп. 1	МУП «Техно-торговый центр «Рембыттехника»	(8182) 29-93-37, 29-42-47
<b>АСТРАХАНСКАЯ ОБЛАСТЬ</b>		
г. Астрахань, ул. Яблочкова, 1 «в»	ИП Кузнецов А.Ф.	(8512) 36-84-10, 36-83-37
г. Астрахань, ул. М. Максаковой, 16	ИП Харитоновна О.В.	(8512) 54-91-91
г. Ахтубинск, м-н Мелиораторов, 15	ООО «Ковчег»	(85141) 3-61-25
<b>РЕСПУБЛИКА БАШКИРИЯ</b>		
г. Уфа, ул. А. Королева, 6/1	ООО «Бирюса сервис»	36-57-07
г. Уфа, пр. Октября 148	СЦ «Пилигримм-сервис»	(347) 277-12-62
г. Уфа, ул. Аксакова, 73	ООО «СЦ Регион»	(347) 251-79-79, 223-60-60
<b>БЕЛГОРОДСКАЯ ОБЛАСТЬ</b>		
г. Белгород, ул. Б.Хмельницкого, 137	ООО «Проксима»	(4722) 34-03-22
<b>БРЯНСКАЯ ОБЛАСТЬ</b>		
г. Брянск, пр-т Ленина, 67-227	ООО «Рембыттехника»	(4832) 64-96-35
<b>ВОЛГОГРАДСКАЯ ОБЛАСТЬ</b>		
г. Волгоград, ул. Николая Отрады, 40	ООО АС «Классика»	(8442) 27-07-70, 97-50-10
г. Волгоград, Дзержинский р-н, ул. Землячки, 29	СЦ «ТехСервис»	(8442) 98-16-47, 98-01-48
г. Волгоград, пр. Металлургов, 29	ООО «Технокласс»	(8442) 72-40-10, 72-53-33
г. Волгоград, ул. Аракская, 5 «а»	ИП Спицын С.В.	(8442) 98-16-47, 98-01-48
г. Камышин, ул. Ленина, 6 «в»	ООО СЦ «Альфа»	(84457) 9-00-75, 9-42-94
г. Суrowикино, пер. Урожайный, д. 8	ИП Караичев А.Н.	+7 904 404-14-55
<b>ВОЛОГОДСКАЯ ОБЛАСТЬ</b>		
г. Вологда, ул. Чернышевского, 65	ИП Остромская Н.Н., «Ремонт бытовой техники»	(8172) 54-21-54, 70-03-45, +7-921-716-03-45
г. Череповец, ул. Моченкова, 18	ИП Остромская Н.Н., «Ремонт бытовой техники»	(8202) 54-31-88
<b>ВОРОНЕЖСКАЯ ОБЛАСТЬ</b>		
г. Воронеж, ул. Донбасская, 1	ОАО ВТТЦ «Орбита-сервис»	(4732) 52-05-44, 90-88-78, 77-66-25
г. Поворино, ул. Советская, 76	ИП Шкарин	(950) 771-11-64
<b>РЕСПУБЛИКА ДАГЕСТАН</b>		
г. Кизляр, пер. Рыбный, 17	СЦ «Терек», ИП Абдурашидов З.А	(8239) 2-33-55
г. Махачкала, ул. Проектная, 15 «а»	ООО «Саида-Сервис», ИП Джабраилов Р.Р.	(8722) 93-46-26, 64-19-54, 63-49-47, +7-928-989-56-34
<b>ЗАБАЙКАЛЬСКИЙ КРАЙ</b>		
г. Нерчинск, ул. Погодаева, 32	ИП Мороз Н.В.	(30242) 4-19-26, 4-16-68, 4-10-47
<b>ИВАНОВСКАЯ ОБЛАСТЬ</b>		
г. Иваново, ул.Заводская, 13	ООО «Луч-Сервис»	(4932) 47-29-84, 47-29-85
<b>КАЛУЖСКАЯ ОБЛАСТЬ</b>		
г. Калуга, ул. Московская, 84	ООО «Электрон-Сервис»	(4842) 79-00-66, 55-50-70, 74-72-75, 79-00-66
<b>КАРАЧАЕВО-ЧЕРКЕССКАЯ РЕСПУБЛИКА</b>		
г. Усть-Джегута, ул. Курортная, 378 «а»	ИП Эдиев А.Х.	(87875) 7-44-82
<b>КИРОВСКАЯ ОБЛАСТЬ</b>		
г. Киров,	ООО «Экран-Сервис»	(8332) 56-25-95, 54-70-77, 54-21-56
<b>КРАСНОДАРСКИЙ КРАЙ</b>		
г. Ейск, ул. Пушкина, 84	ИП Насибуллин И.Х., АСЦ «Техносервис»	(86132) 2-11-71, 3-66-02
г. Кореновск, ул. Пурыхина, 2 «а»	ИП Бондаренко А.В.	+7 988 460-23-32
г. Кореновск, ул. Фрунзе, 100 «а»	ИП Мелешихин Н.В.	(86142) 4-62-24, +7-918-376-17-66
г. Краснодар, ул. Демуса, 14	ООО «Ларина-Сервис»	(861) 2600-900, +7-901-103-31-97
г. Лабинск, ул.Турчанинова, 2	ООО «Бытсервис»	(86169) 7-39-99, 7-24-96

г. Лабинск, станция Динская, ул. Советская, 9	ООО «Рембытмаш»	(86162) 6-59-17
Каневской р-н, ст. Стародеревянковская, ул. Комсомольская, 25	ООО «Элит Сервис»	(86164) 65-4-95
<b>КРАСНОЯРСКИЙ КРАЙ</b>		
г. Красноярск, ул. Свердловская, 47-36	ИП Каширин В.В.	(391) 253-82-80, 232-37-78, 261-11-01
<b>КУРГАНСКАЯ ОБЛАСТЬ</b>		
г. Курган, 6 «а» МКРН, д. 11/1, оф. 10	ИП Мухин А.Б.	(3522) 47-27-25
<b>ЛЕНИНГРАДСКАЯ ОБЛАСТЬ</b>		
г. Санкт-Петербург, пр. Обуховской обороны, д. 197, пом-ние 4 Н	ООО «Евросервис XXI»	812) 362-82-38, 600-11-97
<b>ЛИПЕЦКАЯ ОБЛАСТЬ</b>		
г. Елец, ул. Октябрьская, 47	ООО фирма «Полюс»	(47467) 4-12-08, 4-33-17
г. Липецк, ул. Космонавтов, 8	ООО «СЦ»Фолиум»	(4742) 34-07-13
<b>РЕСПУБЛИКА МАРИЙ ЭЛ</b>		
г. Йошкар-Ола, ул. Мира, 68	ИП Кольцов Э.А., сеть магазинов «Лед и Пламень»	(8362) 64-80-09, 63-91-40, 63-96-03
<b>МОСКОВСКАЯ ОБЛАСТЬ</b>		
г. Москва, Красногорский р-н, д. Путилково, Администр. здание ОАО «КАПО», каб. 16	ООО «Торговый Дом ОРИОН»	(495) 225-90-98
г. Москва, Симферопольский б-р, 25	ООО «БылинаОрбитаСервис»	(499) 619-66-08, 619-66-09, 619-08-44
<b>НИЖЕГОРОДСКАЯ ОБЛАСТЬ</b>		
г. Нижний Новгород, ул. Ларина, 18 «а»	ООО «Бытовая автоматика-сервис»	(831) 461-88-48
г. Нижний Новгород, Московское шоссе, 105	ООО «Чайка»	(831) 241-62-34, 241-25-24
<b>НОВГОРОДСКАЯ ОБЛАСТЬ</b>		
г. В. Новгород, ул. Кочетова, 23 «а»	ООО «ТКТ»	(8162) 61-12-00, 33-59-18, 33-20-03
<b>НОВОСИБИРСКАЯ ОБЛАСТЬ</b>		
г. Новосибирск, ул. Грибоедова, 32/2, кв 241	ИП Рыженкова Т.И.	(383) 219-57-06
г. Новосибирск, ул. Большевикская, 121	ООО «Новосибрембыттехника»	(383) 266-18-67, 266-39-52, 266-71-15, 266-25-61
г. Новосибирск, ул. Б. Хмельницкого, 142/2	ООО «Кврти»	(383) 363-17-75
<b>ОМСКАЯ ОБЛАСТЬ</b>		
г. Омск, ул. Б. Хмельницкого, 130	ИП Выдашенко Е.Ю. «Гарантийная мастерская»	(3812) 36-42-02
<b>ОРЕНБУРГСКАЯ ОБЛАСТЬ</b>		
Бузулукский р-н, с. Новоалександровская, ул. Народная, 14/1	ИП Попов В.Н.	(35342) 70-335, +7-906-831-52-07
г. Бугуруслан, ул. Народная, 14/1	ИП Покручина В.И.	(35352) 9-10-99, 3-23-98
г. Бузулук, ул. Транспортная, 2	ИП Гальцов Ю.А.	(35342) 5-57-74, +7-903-365-26-45
г. Оренбург, ул. Суворова, 36	ИП Бабина Т.В.	(3532) 36-87-94
г. Орск, пр. Ленина, 11	ООО «Гранд-Сервис»	(3537) 25-00-70
<b>ОРЛОВСКАЯ ОБЛАСТЬ</b>		
г. Ливны, ул. Дружбы народов, 121	ООО «Эл-Сервис»	(48677) 2-10-07, +7-903-883-89-06
<b>ПЕНЗЕНСКАЯ ОБЛАСТЬ</b>		
г. Пенза, ул. Мирская 17	ИП Колчанов С.П., «Телесервис»	(8412) 34-56-49, 23-32-32, 94-04-45
<b>ПЕРМСКИЙ КРАЙ</b>		
г. Пермь, ул. Даншина, 5, 2-ая проходная	ИП Силаков С.А.	(3422) 18-25-53
г. Пермь, ул. Лебедева, 8	ООО «Мария-М»	(342) 263-11-16, 263-02-22, 265-15-37, 263-03-27
<b>ПСКОВСКАЯ ОБЛАСТЬ</b>		
г. Псков, пр-т Октябрьский, 56	ИП Беляев А.В. (Сервис-центр «СAM»)	(8112) 66-55-27
<b>РОСТОВСКАЯ ОБЛАСТЬ</b>		
г. Азов, ул. Чехова, 28	ООО «Рембыттехника»	(86342) 414-90, 536-90
г. Каменск-Шахтинский, ул. Московская, 48	ООО «Диорит-Сервис»	(86365) 4-07-73

г. Ростов-на-Дону, ул. Днепропетровская, 50 «в»	ЗАО «Лебединский Торговый Дом»	(863) 258-73-02, 252-16-89
г. Таганрог, ул. Дзержинского, 193	ООО «Вега»	(86346) 5-10-58
г. Шахты, пр. Победа Революции, 85, оф. 200	ИП Пузыревский	(8636) 22-30-00, 26-27-47
г. Шахты, пересечение Цуканова-Псковская	ИП Лисичкин С.В.	(8636) 23-73-97, 24-32-10
<b>РЯЗАНСКАЯ ОБЛАСТЬ</b>		
г. Рязань, ул. Куйбышевское шоссе, 21	ООО «Сервисный центр»	(4912) 21-07-34, 25-15-80
<b>САМАРСКАЯ ОБЛАСТЬ</b>		
г. Похвистнево, ул. Вокзальная, 12	ООО «Гамма»	(84656) 2-58-34, 2-66-66
г. Самара, ул. Кабельная, 4	ООО ТТЦ «Солитон»	(846) 955-12-60, 276-99-79, 276-99-29
г. Самара, ул. Аминова, стр. 18 «а»	ИП Турсуков Павел Владимирович	(846) 275-12-34
г. Самара, ул. Мичурина, 15, ТТЦ «Аквариум», офис 307	ООО «Фирма «Сервис-Центр»	(846) 263-74-74
<b>САРАТОВСКАЯ ОБЛАСТЬ</b>		
г. Балаково, ул. Чапаева, 159 «а»	ИП Барышников Е.В.	(8453) 44-75-31, 44-10-15
г. Саратов, ул. Чапаева, 32/36	ООО «СЦ Реванш»	(8452) 73-55-66, 73-56-01
<b>СВЕРДЛОВСКАЯ ОБЛАСТЬ</b>		
г. Екатеринбург, ул. Победы, 45-18	ИП Мизякин В.Ю.	(343) 324-23-65, 219-25-22
<b>СМОЛЕНСКАЯ ОБЛАСТЬ</b>		
г. Смоленск, ул. Нормандии-Неман, 35	ООО «ПП ГЛАЙС»	(4812) 59-92-12
<b>СТАВРОПОЛЬСКИЙ КРАЙ</b>		
г. Михайловск, ул. Коллективная, 1	ООО «Айова-Сервис»	(86553) 5-93-79
г. Пятигорск, ул. Ермолова, д. 12	ИП Машко А.Е.	(8793) 318-416
г. Ставрополь, ул. 7-я Промышленная, 6	ООО «Техно-Сервис»	(8652) 39-29-29, 39-30-30, 33-57-75
<b>ТАМБОВСКАЯ ОБЛАСТЬ</b>		
г. Тамбов, ул. Воронежская, 187	ООО «АлМа»	(4752) 78-01-16, 78-00-25
<b>РЕСПУБЛИКА ТАТАРСТАН</b>		
г. Альметьевск, К.Цеткина, 18а	ИП Валиуллин М.Р.	(8553) 32-22-11, 37-17-89
г. Казань, ул. Краснококшайская, 92	ООО «Городской сервисный центр «АТремнтируем все»	(843) 555-49-32, 555-49-92
г. Набережные Челны, ул. 40 лет Победы, 67 «а» (52/11А)	ООО «Комплексные Системы Плюс»	(8552) 59-23-58
<b>ТВЕРСКАЯ ОБЛАСТЬ</b>		
г. Тверь, ул. Хромова, 4	ООО «Юмэкс сервис»	(4822) 552-304, 559-239
<b>ТОМСКАЯ ОБЛАСТЬ</b>		
г. Томск, ул. Некрасова, 12	ООО «ГлавБытСервис»	(3822) 26-68-65, 26-64-62, 44-03-07, 44-07-38
<b>ТЮМЕНСКАЯ ОБЛАСТЬ</b>		
г. Тюмень, ул. Первомайская, 25	ИП Серебренникова Я.С.	(3452) 99-49-09, 47-35-69
<b>УЛЬЯНОВСКАЯ ОБЛАСТЬ</b>		
г. Димитровград, ул. Октябрьская, 63	ИП Соловьев Н.Ф., АСЦ «ЭлКом Сервис»	(84235) 2-86-59
г. Ульяновск, 2-ой, переулок, ул. Кирова, 3	ООО «Новый мир-сервис»	(8422) 32-44-99, 32-16-55, 72-45-22
<b>РЕСПУБЛИКА ХАКАСИЯ</b>		
г. Абакан, ул. Пирятинская, 25	ИП Козлов А.В.	(3902) 35-97-03, +7-963-201-53-12
<b>ЧЕЛЯБИНСКАЯ ОБЛАСТЬ</b>		
г. Челябинск, ул. Производственная, 8 «б»	ООО ТТЦ «Рембыттехника»	(351) 239-39-13, 239-39-26
<b>ЧЕЧЕНСКАЯ РЕСПУБЛИКА</b>		
г. Гудермес, пер. Кавказский, 18	ИП Решидов А.М.	+7-928-16-34-91
<b>РЕСПУБЛИКА ЧУВАШИЯ</b>		
г. Канаш, ул. Полевая, 20	ИП Дмитриев Ю.С.	(8353) 34-16-19
г. Чебоксары, ул. И. Франко, 3	ИП Николаев С.Н.	(8352) 38-63-92, 46-09-39
<b>ЯРОСЛАВСКАЯ ОБЛАСТЬ</b>		
г. Ярославль, ул. Угличская, 52	ООО «Рембыттехника»	(4852) 72-24-40, 75-11-11

Дополнения и изменения в списке АСЦ — на сайте [www.belosnezhka-ltd.ru](http://www.belosnezhka-ltd.ru)



**КОРЕШОК ТАЛОНА №1 на гарантийный ремонт  
машины стиральной бытовой «БЕЛОСНЕЖКА»**  
модель \_\_\_\_\_ серийный № \_\_\_\_\_

Механик \_\_\_\_\_ ф.и.о. \_\_\_\_\_ подпись \_\_\_\_\_

Дата « \_\_\_\_\_ » \_\_\_\_\_ г.

Вид и содержание выполненных работ \_\_\_\_\_  
\_\_\_\_\_  
\_\_\_\_\_

Линия отреза

**Талон № 1  
на гарантийный ремонт  
машины стиральной бытовой**

«БЕЛОСНЕЖКА» модель \_\_\_\_\_

Серийный № \_\_\_\_\_

Дата производства « \_\_\_\_ » \_\_\_\_\_ г.

Продана \_\_\_\_\_  
наименование торгующей организации и ее адрес

Дата продажи « \_\_\_\_ » \_\_\_\_\_ г.

Штамп магазина \_\_\_\_\_  
личная подпись продавца

**КОРЕШОК ТАЛОНА №2 на гарантийный ремонт  
машины стиральной бытовой «БЕЛОСНЕЖКА»**  
модель \_\_\_\_\_ серийный № \_\_\_\_\_

Механик \_\_\_\_\_ ф.и.о. \_\_\_\_\_ подпись \_\_\_\_\_

Дата « \_\_\_\_\_ » \_\_\_\_\_ г.

Вид и содержание выполненных работ \_\_\_\_\_  
\_\_\_\_\_  
\_\_\_\_\_

Линия отреза

**Талон №2  
на гарантийный ремонт  
машины стиральной бытовой**

«БЕЛОСНЕЖКА» модель \_\_\_\_\_

Серийный № \_\_\_\_\_

Дата производства « \_\_\_\_ » \_\_\_\_\_ г.

Продана \_\_\_\_\_  
наименование торгующей организации и ее адрес

Дата продажи « \_\_\_\_ » \_\_\_\_\_ г.

Штамп магазина \_\_\_\_\_  
личная подпись продавца

**Машина стиральная бытовая «БЕЛОСНЕЖКА»**

модель \_\_\_\_\_ серийный № \_\_\_\_\_

Владелец, его адрес \_\_\_\_\_

\_\_\_\_\_

подпись

Телефон владельца \_\_\_\_\_

Причина отказа (неисправность) \_\_\_\_\_

\_\_\_\_\_

Владелец: \_\_\_\_\_

подпись

Механик: \_\_\_\_\_

Ф.И.О.

Выполнены работы: \_\_\_\_\_

\_\_\_\_\_

Дата « \_\_\_\_ » \_\_\_\_\_ г.

Механик: \_\_\_\_\_ Владелец: \_\_\_\_\_

подпись

подпись

Утверждаю \_\_\_\_\_

наименование сервисного предприятия и адрес

\_\_\_\_\_

должность руководителя предприятия, \_\_\_\_\_ МП \_\_\_\_\_ подпись  
выполнившего обслуживание

**Машина стиральная бытовая «БЕЛОСНЕЖКА»**

модель \_\_\_\_\_ серийный № \_\_\_\_\_

Владелец, его адрес \_\_\_\_\_

\_\_\_\_\_

подпись

Телефон владельца \_\_\_\_\_

Причина отказа (неисправность) \_\_\_\_\_

\_\_\_\_\_

Владелец: \_\_\_\_\_

подпись

Механик: \_\_\_\_\_

Ф.И.О.

Выполнены работы: \_\_\_\_\_

\_\_\_\_\_

Дата « \_\_\_\_ » \_\_\_\_\_ г.

Механик: \_\_\_\_\_ Владелец: \_\_\_\_\_

подпись

подпись

Утверждаю \_\_\_\_\_

наименование сервисного предприятия и адрес

\_\_\_\_\_

должность руководителя предприятия, \_\_\_\_\_ МП \_\_\_\_\_ подпись  
выполнившего обслуживание

**КОРЕШОК ТАЛОНА №3 на гарантийный ремонт  
машины стиральной бытовой «БЕЛОСНЕЖКА»**  
модель \_\_\_\_\_ серийный № \_\_\_\_\_

Механик \_\_\_\_\_ ф.и.о. \_\_\_\_\_ подпись \_\_\_\_\_

Дата « \_\_\_\_\_ » \_\_\_\_\_ г.

Вид и содержание выполненных работ \_\_\_\_\_  
\_\_\_\_\_  
\_\_\_\_\_

Линия отреза

**Талон № 3  
на гарантийный ремонт  
машины стиральной бытовой**

«БЕЛОСНЕЖКА» модель \_\_\_\_\_

Серийный № \_\_\_\_\_

Дата производства « \_\_\_\_ » \_\_\_\_\_ г.

Продана \_\_\_\_\_  
наименование торгующей организации и ее адрес

Дата продажи « \_\_\_\_ » \_\_\_\_\_ г.

Штамп магазина \_\_\_\_\_  
личная подпись продавца

**КОРЕШОК ТАЛОНА №4 на гарантийный ремонт  
машины стиральной бытовой «БЕЛОСНЕЖКА»**  
модель \_\_\_\_\_ серийный № \_\_\_\_\_

Механик \_\_\_\_\_ ф.и.о. \_\_\_\_\_ подпись \_\_\_\_\_

Дата « \_\_\_\_\_ » \_\_\_\_\_ г.

Вид и содержание выполненных работ \_\_\_\_\_  
\_\_\_\_\_  
\_\_\_\_\_

Линия отреза

**Талон № 4  
на гарантийный ремонт  
машины стиральной бытовой**

«БЕЛОСНЕЖКА» модель \_\_\_\_\_

Серийный № \_\_\_\_\_

Дата производства « \_\_\_\_ » \_\_\_\_\_ г.

Продана \_\_\_\_\_  
наименование торгующей организации и ее адрес

Дата продажи « \_\_\_\_ » \_\_\_\_\_ г.

Штамп магазина \_\_\_\_\_  
личная подпись продавца

**Машина стиральная бытовая «БЕЛОСНЕЖКА»**

модель \_\_\_\_\_ серийный № \_\_\_\_\_

Владелец, его адрес \_\_\_\_\_

\_\_\_\_\_

подпись

Телефон владельца \_\_\_\_\_

Причина отказа (неисправность) \_\_\_\_\_

\_\_\_\_\_

\_\_\_\_\_

Владелец: \_\_\_\_\_

подпись

Механик: \_\_\_\_\_

Ф.И.О.

Выполнены работы: \_\_\_\_\_

\_\_\_\_\_

Дата « \_\_\_\_\_ » \_\_\_\_\_ г.

Механик: \_\_\_\_\_ Владелец: \_\_\_\_\_

подпись

подпись

Утверждаю \_\_\_\_\_

наименование сервисного предприятия и адрес

\_\_\_\_\_

должность руководителя предприятия, \_\_\_\_\_ МП \_\_\_\_\_ подпись  
выполнившего обслуживание

**Машина стиральная бытовая «БЕЛОСНЕЖКА»**

модель \_\_\_\_\_ серийный № \_\_\_\_\_

Владелец, его адрес \_\_\_\_\_

\_\_\_\_\_

подпись

Телефон владельца \_\_\_\_\_

Причина отказа (неисправность) \_\_\_\_\_

\_\_\_\_\_

\_\_\_\_\_

Владелец: \_\_\_\_\_

подпись

Механик: \_\_\_\_\_

Ф.И.О.

Выполнены работы: \_\_\_\_\_

\_\_\_\_\_

Дата « \_\_\_\_\_ » \_\_\_\_\_ г.

Механик: \_\_\_\_\_ Владелец: \_\_\_\_\_

подпись

подпись

Утверждаю \_\_\_\_\_

наименование сервисного предприятия и адрес

\_\_\_\_\_

должность руководителя предприятия, \_\_\_\_\_ МП \_\_\_\_\_ подпись  
выполнившего обслуживание

## СВИДЕТЕЛЬСТВО О ПРИЕМКЕ И ПРОДАЖЕ

Машина стиральная бытовая «БЕЛОСНЕЖКА» \_\_\_\_\_

Серийный № \_\_\_\_\_

Дата производства « \_\_\_\_ » \_\_\_\_\_ г.

Штамп ОТК

Продана \_\_\_\_\_  
наименование и номер магазина

Дата продажи « \_\_\_\_ » \_\_\_\_\_ г.

Штамп магазина \_\_\_\_\_  
подпись продавца

Адрес сервисной службы \_\_\_\_\_  
заполняется организацией, продавшей стиральную машину

Претензий к внешнему виду, комплектации и работе с/м не имею. С гарантийными условиями ознакомлен.

\_\_\_\_\_  
Ф.И.О., подпись покупателя

Изготовитель оставляет за собой право вносить изменения конструкций, технических характеристик, внешнего вида, комплектации товара, не ухудшающие его потребительских качеств, без предварительного уведомления потребителя.



*Белоснежка*

[www.belosnezhka-ltd.ru](http://www.belosnezhka-ltd.ru)

**EAC**

телефон горячей линии:  
8 (800) 200-79-97

