



Руководство по эксплуатации

RU

ВСТРАИВАЕМАЯ СТЕКЛОКЕРАМИЧЕСКАЯ ВАРОЧНАЯ ПАНЕЛЬ

Уважаемый покупатель!



Благодарим вас за покупку и надеемся, что вы сами сможете убедиться в надежности наших изделий.

Желаем, чтобы пользование варочной панелью доставило вам удовольствие.

Предназначение

Варочная панель предназначена для приготовления пищи в домашних условиях.

Инструкция

Настоящая инструкция поможет вам быстрее познакомиться с вашей новой варочной панелью. Внимательно прочитайте инструкцию перед использованием прибора.

Обязательно сохраните инструкцию и другую прилагаемую документацию. При передаче прибора новому владельцу не забудьте вместе с ним передать также эти документы.

Инструкция по эксплуатации

Инструкция по эксплуатации предназначена для потребителя. В ней описывается варочная панель и управление ей. Инструкция разработана для нескольких типов приборов, поэтому может включать описание отдельных функций, которых нет в вашей модели.

Инструкция по подключению

Подключение производится согласно разделу «Подключение варочной панели к электросети», а также согласно действующим предписаниям и стандартам. Подключение может производить только квалифицированный специалист.

Заводская табличка

Заводская табличка с основными данными прибора находится на нижней стороне варочной панели. Расшифровку данных заводской таблички вы найдете в разделе «Технические данные».

Сервисное обслуживание

При возникновении неисправностей, которые вы не можете устранить самостоятельно (см. раздел «Предупреждения и индикация ошибок»), обращайтесь в авторизованный сервисный центр.

Список авторизованных сервисных центров вы можете найти в брошюре «Гарантийные обязательства» и на сайте www.gorenje.ru.

ВАЖНО - ПРОЧИТЕ ПЕРЕД ПЕРВЫМ ИСПОЛЬЗОВАНИЕМ ПРИБОРА.....	5
Меры предосторожности.....	5
Предупреждения	6
ОПИСАНИЕ ПРИБОРА	7
КОНФОРКИ	8
Перед первым использованием.....	8
Важные указания.....	8
Посуда.....	9
Советы по экономии электроэнергии	9
УПРАВЛЕНИЕ КОНФОРКАМИ.....	10
Переключатель двухконтурной конфорки (в некоторых моделях).....	11
Лампочки-индикаторы.....	11
Индикаторы остаточного тепла (в некоторых моделях).....	11
ОЧИСТКА И УХОД.....	12
Уход.....	12
Очистка	12
МОНТАЖ ВАРОЧНОЙ ПАНЕЛИ	14
Важные указания.....	14
Наклейка вспененного уплотнителя	15
Размеры монтажного проема.....	15
Процесс монтажа.....	16
ПОДКЛЮЧЕНИЕ ВАРОЧНОЙ ПАНЕЛИ К ЭЛЕКТРОСЕТИ	17
Важные указания.....	17
Схема подключения.....	18
ТЕХНИЧЕСКИЕ ДАННЫЕ.....	19
Заводская табличка	19

ВАЖНО - ПРОЧИТИТЕ ПЕРЕД ПЕРВЫМ ИСПОЛЬЗОВАНИЕМ ПРИБОРА

Меры предосторожности

- Допускается использование прибора детьми старше восьми лет и людьми с ограниченными физическими, двигательными и психическими способностями, а также людьми, не имеющими достаточного опыта или знаний для его использования, только под присмотром или если они были обучены пользованию прибором и осознают возможную опасность, связанную с неправильной эксплуатацией прибора. Не позволяйте детям играть с прибором! Дети могут очищать и осуществлять обслуживание прибора только под присмотром!
- **ПРЕДУПРЕЖДЕНИЕ!** Во время работы прибор и его доступные части сильно нагреваются. Будьте осторожны, не прикасайтесь к нагревательным элементам. Дети младше восьми лет должны постоянно находиться под присмотром!
- **ПРЕДУПРЕЖДЕНИЕ!** Опасность возгорания! Не используйте варочную поверхность для хранения предметов!
- **ПРЕДУПРЕЖДЕНИЕ!** Постоянно следите за приготовлением блюд с использованием масла и жира, так как существует опасность возгорания. Если произошло возгорание, не тушите пламя водой. Выключите прибор, накройте посуду крышкой или влажным полотенцем.
- После завершения приготовления выключите конфорку с помощью панели управления. Нельзя полагаться только на систему распознавания посуды.
- **ПРЕДУПРЕЖДЕНИЕ!** Не используйте треснувшую и разбитую варочную панель. Опасность удара электрическим током! При обнаружении трещин немедленно отключите прибор от электросети, выкрутив предохранитель или выключив главный выключатель, и обратитесь в сервисный центр.
- Для очистки прибора не используйте очистители высокого давления и пароструйные очистители, так как это может привести к удару электрическим током.
- Прибор не предназначен для подключения к внешнему таймеру и внешнему блоку дистанционного управления.

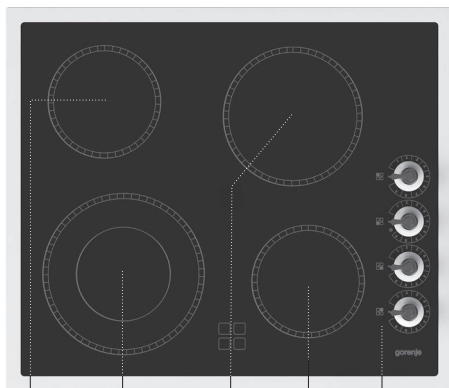
Предупреждения

- Производить подключение прибора к электросети может только специалист авторизованного сервисного центра.
- Неквалифицированный ремонт может стать причиной опасности для пользователя и поломок прибора. Ремонт и замену деталей прибора может производить только специалист авторизованного сервисного центра.
- Прибор предназначен исключительно для приготовления пищи. Запрещается использование прибора в других целях, например, для обогрева помещений. Не устанавливайте на варочную поверхность пустую посуду.
- Присоединительные кабели соседних электроприборов не должны касаться горячих конфорок. Опасность короткого замыкания!
- Не храните под прибором легковоспламеняющиеся предметы, например, чистящие средства и аэрозоли.
- Не используйте варочную панель для хранения предметов и в качестве рабочего стола, так как варочная поверхность может повредиться или поцарапаться. Не готовьте на варочной панели в алюминиевой фольге и пластиковой посуде. Эти материалы могут расплавиться, повредить варочную панель и стать причиной возгорания.

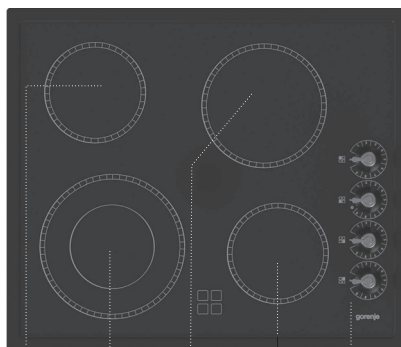


Символ на изделии или его упаковке указывает, что оно не подлежит утилизации в качестве бытовых отходов. Изделие следует сдать в соответствующий пункт приема электронного и электрооборудования для последующей утилизации. Соблюдая правила утилизации изделия, вы можете предотвратить причинение ущерба окружающей среде и здоровью людей, который возможен вследствие неподобающего обращения с подобными отходами. За более подробной информацией об утилизации изделия просьба обращаться к местным властям, в службу по вывозу и утилизации отходов или в магазин, в котором вы приобрели изделие.

ОПИСАНИЕ ПРИБОРА



1 2 3 4 5



1 2 3 4 5

1. Задняя левая конфорка
2. Передняя левая конфорка
3. Задняя правая конфорка
4. Передняя правая конфорка
5. Панель управления

Перед первым использованием

Стеклокерамическую поверхность очистите влажной тряпкой и небольшим количеством средства для ручного мытья посуды. Не используйте агрессивные и абразивные чистящие средства, грубые губки для мытья посуды, средства для удаления ржавчины, пятновыводители.

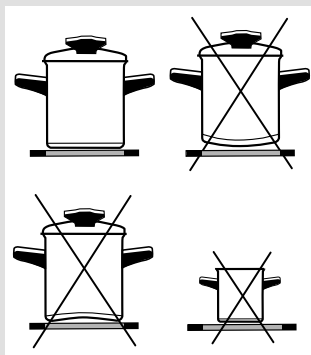
Важные указания

- Температура конфорки регулируется включением и выключением нагревательного элемента. Когда нагревательный элемент включен, видно красное свечение, когда выключен, свечения нет. При низкой степени нагрева нагревательный элемент отключается чаще, при высокой степени нагрева — реже.
- Не используйте конфорки для обогрева помещения. Не включайте конфорки без установленной на них посуды. Диаметр дна посуды должен соответствовать диаметру конфорки. При маленьком диаметре посуды конфорка может повредиться.
- Дно посуды и поверхность конфорки всегда должны быть чистыми и сухими, чтобы обеспечить хорошую теплопроводность и избежать повреждения варочной поверхности.
- Не ставьте на варочную панель мокрую посуду и влажные крышки. Влага может повредить конфорки.
- Не охлаждайте горячую посуду на неиспользуемых конфорках, так как под дном посуды образуется конденсат, что может привести к коррозии дна посуды.

Стеклокерамическая поверхность

- Конфорки быстро нагреваются до заданной степени нагрева, при этом область вокруг конфорок может быть теплой.
- Стеклокерамическая поверхность устойчива к температурным изменениям: вы можете ставить на нее горячую посуду и т.п.
- Стеклокерамика является прочным материалом, но не устойчива к точечным ударам, поэтому следите, чтобы на нее не падали твердые и острые предметы, так как они могут повредить стеклокерамику.
- Не используйте варочную панель в качестве рабочего стола. Острые предметы могут оставить царапины на ее поверхности.

Посуда

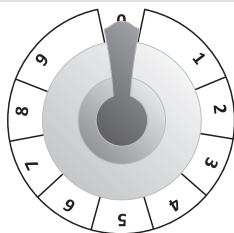


Советы по использованию посуды

Используйте качественную посуду с плоским, стабильным дном.

- Теплопередача будет наиболее эффективной, если диаметр дна посуды соответствует диаметру конфорки и посуда установлена в центре конфорки.
- При приготовлении в посуде из огнеупорного и термостойкого стекла или фарфора следуйте указаниям производителя посуды.
- При приготовлении в скороварке постоянно контролируйте процесс приготовления, пока не будет достигнуто соответствующее давление. Сначала конфорка должна работать на максимальной мощности, а затем, соблюдая рекомендации изготовителя скороварки, своевременно уменьшите степень нагрева конфорки.
- Следите, чтобы в посуде всегда было достаточное количество жидкости. Из-за нагрева пустой посуды варочная панель может перегреться, в результате чего повредится посуда и сама панель.
- Посуда из огнеупорного стекла со шлифованным дном подходит для использования на варочной панели, если диаметр дна соответствует диаметру конфорки. Посуда с дном большего диаметра может треснуть.
- При использовании особой посуды следуйте рекомендациям производителя данной посуды.
- При приготовлении пищи на стеклокерамической панели в посуде с теплоотражающими свойствами (например, светлое металлическое дно) или с толстым дном, время закипания может увеличиться на несколько минут (прибл. на 10 минут). Если необходимо вскипятить большое количество жидкости, рекомендуется использовать посуду с ровным темным дном.
- Не используйте глиняную посуду, так как она может поцарапать стеклокерамическую поверхность.
- Диаметр дна посуды должен соответствовать диаметру конфорки. При маленьком диаметре посуды увеличивается энергопотребление, конфорка может повредиться.
- Накрывайте посуду крышкой, если рецепт приготовления блюда это позволяет. Крышка должна по размеру соответствовать посуде.
- Посуда должна соответствовать количеству готовящейся пищи. Приготовление небольшого количества пищи в большой посуде приводит к потере электроэнергии.
- Блюда, требующие длительного приготовления, готовьте в скороварке.
- Овощи варите в небольшом количестве воды. При таком способе продукты сварятся быстрее обычного, однако при этом важно, чтобы крышка посуды была плотно закрыта. После закипания уменьшите мощность конфорки до состояния тихого кипения.

Советы по экономии электроэнергии



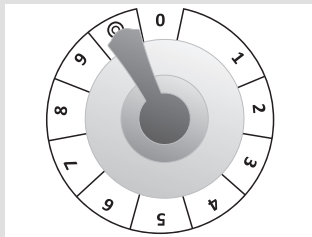
- Конфорки включаются с помощью переключателей, расположенных на панели управления духовки.
- Символы около переключателей указывают, какой конфорке соответствует данный переключатель.
- Степень нагрева конфорок устанавливается бесступенчато (Б, 1-9).
- Включить конфорку можно по или против часовой стрелки.
- Рекомендуется за 3-5 минут до окончания приготовления выключить конфорку и таким образом использовать остаточное тепло и сэкономить электроэнергию. В таблице указаны примеры использования отдельных степеней нагрева.

Б	
0	Конфорка выключена.
1-2	Поддержание температуры блюда, продолжение приготовления небольшого количества пищи.
3-4	Продолжение приготовления.
5-6	Продолжение приготовления, длительное приготовление большого количества пищи.
7	Множественное зажаривание (блинчики и под.)
8	Зажаривание в масле.
9	Быстрый нагрев.

Переключатели конфорок

<input type="checkbox"/> <input type="checkbox"/>	передняя левая
<input checked="" type="checkbox"/> <input type="checkbox"/>	
<input checked="" type="checkbox"/> <input type="checkbox"/>	задняя левая
<input type="checkbox"/> <input type="checkbox"/>	
<input type="checkbox"/> <input checked="" type="checkbox"/>	задняя правая
<input type="checkbox"/> <input type="checkbox"/>	
<input type="checkbox"/> <input type="checkbox"/>	передняя правая
<input type="checkbox"/> <input checked="" type="checkbox"/>	

Переключатель двухконтурной конфорки (в некоторых моделях)



Вы можете изменить размер зоны нагрева конфорки в зависимости от диаметра и формы посуды. Конфорка включается и выключается соответствующим переключателем.

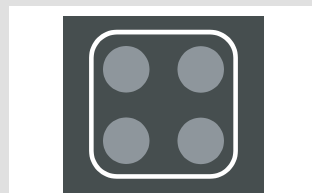
⚠ Бесступенчатые переключатели конфорок с дополнительными контурами нагрева не имеют кругового вращения. Включение конфорок производится по часовой стрелке, выключение — против часовой стрелки.

- Для включения внешнего контура нагрева поверните переключатель конфорки до конца в положение с соответствующим символом (слышен щелчок). Затем установите переключатель на необходимую степень нагрева.
- Для выключения всех контуров конфорки установите переключатель в положение «0».

Лампочки-индикаторы

Желтая лампочка-индикатор на панели управления духовки светится при любой включенной конфорке. Духовки, оборудованные переключателями с подсветкой, не имеют желтой лампочки-индикатора.

Индикаторы остаточного тепла (в некоторых моделях)



Стеклокерамическая варочная поверхность оборудована индикаторами остаточного тепла. Каждой конфорке соответствует лампочка-индикатор, которая загорается, когда конфорка нагревается. Индикатор отключается после того, как конфорка остынет.

Индикатор остаточного тепла загорается также в том случае, если на неработающую конфорку установлена горячая посуда.

Уход

Для очистки варочной панели не используйте очистители высокого давления и пароструйные очистители, так как это может вызвать короткое замыкание и привести к удару электрическим током.

Для регулярного ухода за стеклокерамической поверхностью используйте специальные средства, создающие на стеклокерамической поверхности грязезащитную пленку.



Следуйте указаниям производителя специальных чистящих средств.

Очистка

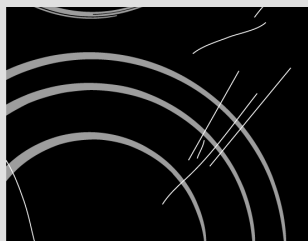


рис. 1



рис. 2

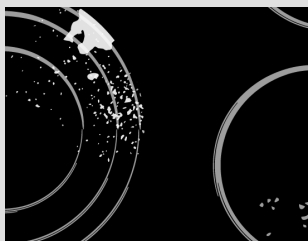


рис. 3

Стеклокерамическая варочная поверхность

Уход

Для регулярного ухода за стеклокерамической поверхностью используйте специальные средства, создающие на стеклокерамической поверхности грязезащитную пленку.



Следуйте указаниям производителя специальных чистящих средств.

Очистка

Очищайте **стеклокерамическую поверхность** каждый раз после ее использования (**дождитесь, пока она остынет!**), иначе даже малейшие загрязнения при следующем использовании будут пригорать к нагретой поверхности.

Каждый раз перед использованием протирайте со стеклокерамической поверхности и дна посуды пыль и грязь, которые могут поцарапать поверхность (рис. 1).

Небольшие загрязнения можно устранить мягкой влажной тряпкой. Затем протрите чистую поверхность насухо (рис. 3).

Сильные загрязнения удаляются с помощью специальных средств для ухода за стеклокерамическими поверхностями.



Перед использованием хорошо встряхните жидкое чистящее средство.



Проверьте, чтобы на стеклокерамической поверхности не осталось следов чистящего средства, так как при нагреве оно может приобрести агрессивные свойства и привести к изменениям структуры стеклокерамической поверхности (рис. 3).



После любой очистки насухо протрите стеклокерамическую поверхность мягкой тряпкой.



рис. 4

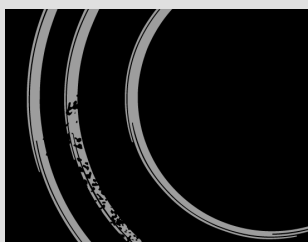
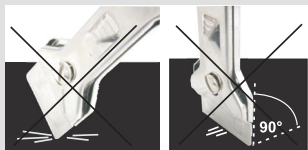


рис. 5

- ⚠ Для очистки варочной поверхности нельзя использовать металлические губки, абразивные чистящие средства, так как они могут поцарапать стеклокерамическую поверхность.
- ⚠ Для очистки варочной поверхности нельзя использовать агрессивные чистящие спреи и неподходящие жидкие чистящие средства (рис. 1 и 2).

Декоративный рисунок на варочной поверхности может стираться из-за использования агрессивных и грубых чистящих средств, а также посуды с поврежденным или грубым дном (рис. 2).

Пятна от воды можно удалить с помощью слабого раствора уксуса. Этим раствором нельзя протирать рамку прибора (в некоторых моделях), так как она потеряет блеск. Для удаления известкового налета нельзя использовать агрессивные спреи и чистящие средства (рис. 3).

Трудноудалимые загрязнения и пригоревшую пищу можно удалить с помощью специального скребка.

- ⚠ Скребок используйте только в том случае, когда загрязнения не удалось удалить с помощью влажной тряпки или средства для очистки стеклокерамики.

При использовании скребка следует держать под правильным углом (от 45° до 60°) к очищаемой поверхности. Слегка нажимая на скребок, удалите загрязнения. Следите, чтобы пластмассовая ручка скребка (в некоторых моделях) не касалась горячей поверхности.

- ⚠ Не очищайте поверхность скребком под прямым углом. Следите, чтобы острие скребка не поцарапало варочную поверхность.

Во время работы со скребком также будьте внимательны, чтобы не пораниться о лезвие!

Сахар и сладкие блюда могут сильно повредить стеклокерамическую поверхность (рис. 5), поэтому во избежание повреждения поверхности немедленно удаляйте их с помощью скребка, даже если варочная поверхность еще не остыла (рис. 4).

Для очистки рамки используйте мягкое неабразивное чистящее средство и мягкую тряпку, которая не царапает поверхность.

Изменение цвета стеклокерамической поверхности не влияет на работу прибора. Чаще всего это следы пригоревшей пищи, результат использования некоторых видов посуды (например, алюминиевой или медной). Такие пятна трудно удалить полностью.

- ⚠ Вышеуказанные повреждения относятся к внешнему виду и не влияют на работу прибора. На повреждения такого рода гарантия не распространяется.

МОНТАЖ ВАРОЧНОЙ ПАНЕЛИ

Важные указания

- Безопасность эксплуатации гарантируется только при квалифицированной установке прибора в соответствии с данной инструкцией по монтажу и действующими предписаниями и стандартами.
- Встраивать прибор в элемент кухонной мебели, производить подключение к электросети может только квалифицированный специалист.
- Монтаж варочной панели должен обеспечивать постоянный доступ снизу к двум передним крепежным элементам.
- Кухонные шкафчики над варочной панелью должны быть повешены на такой высоте, чтобы не создавать помех при приготовлении пищи.
- Под варочной панелью можно устанавливать духовки типов EVP4.., EVP2.., оснащенные охлаждающим вентилятором.

Мебель

- Варочная панель предназначена для встраивания в столешницу над кухонным шкафом, ширина которого 600 мм и более.
- Варочная панель может быть установлена в столешницу толщиной 30-50 мм.
- Шпон и другие покрытия элемента кухонной мебели должны быть обработаны термостойким клеем (100°С), в противном случае более низкая термостойкость материалов может привести к их деформации и изменению цвета.
- Варочная панель может быть встроена между элементами кухонной мебели, причем один из них может быть выше варочной панели, а другой должен быть одинаковой высоты с ней.
- В кухонном шкафу под варочной панелью не должно находиться выдвижных ящиков. Если в кухонном шкафу установлена горизонтальная перегородка, она должна находиться на расстоянии 60 мм от нижней поверхности столешницы. Пространство между перегородкой и варочной панелью должно быть пустым, в нем нельзя хранить предметы.
- В верхней части задней стенки нижнего шкафа, в области установки варочной панели необходимо сделать вырез высотой не менее 175 мм по всей ширине шкафа.

Минимальные расстояния

- Расстояние между варочной панелью и вытяжкой должно быть не меньше, чем указано в инструкции по монтажу вытяжки.
- Минимальное расстояние от края варочной панели до стенки соседнего высокого кухонного шкафа составляет 40 мм.
- Использование деревянных плинтусов столешницы с задней стороны варочной панели возможно при соблюдении минимальных допустимых расстояний, приведенных на схеме встраивания.
- Минимальное расстояние между варочной панелью и стеной сзади приведено на схеме встраивания.

Наклейка вспененного уплотнителя

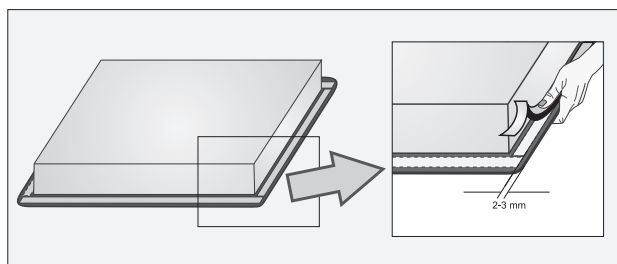
Перед встраиванием прибора в столешницу с нижней стороны стеклокерамической или стеклянной варочной панели необходимо приклеить уплотнитель, который прилагается в комплекте (см. рис.). **Встраивание прибора без уплотнителя запрещено!**

Чтобы наклеить уплотнитель:

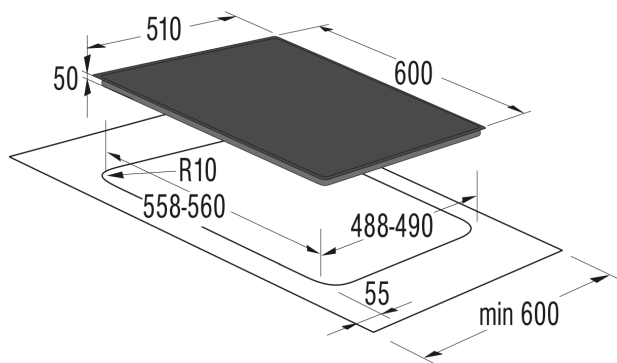
- снимите с уплотнителя защитную пленку;
- приклейте уплотнитель с нижней стороны стеклокерамики или стекла, отступив от края 2-3 мм (см. рис.). Уплотнитель должен быть наклеен по всему периметру варочной панели и в углах не должен накладываться друг на друга;
- при наклеивании уплотнителя следите, чтобы острые предметы не соприкасались со стеклокерамикой или стеклом (например, не режьте уплотнитель на варочной поверхности).

Примечание!

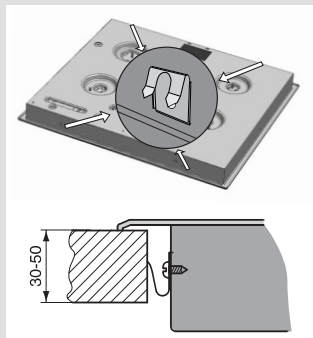
На некоторых варочных панелях уплотнитель уже установлен!



Размеры монтажного проема



Процесс монтажа



- Столешница кухонного гарнитура должна быть ровной и горизонтальной.
- Торцы выреза следует соответствующим образом загерметизировать для защиты от влаги и грязи.
- Прилагаемые в комплекте крепежные детали (4 шт.) с винтами (4 шт.) прикрутите к передней и задней стенке варочной панели в имеющиеся отверстия и прорези.
- Подключите варочную панель к электросети (см. раздел «Подключение варочной панели к электросети»).
- Установите варочную панель в монтажный проем и сверху прижмите ее к столешнице.
- Для прикручивания крепежных деталей разрешается использовать винты максимальной длиной 6,5 мм.

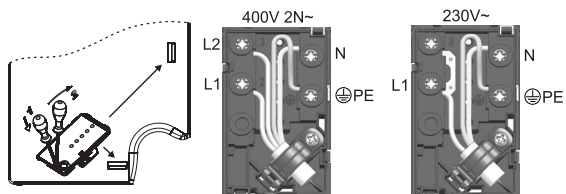
Важные указания

- Подключение прибора к электросети и замену присоединительного кабеля может производить только сервисный центр или квалифицированный специалист!
- Защита подключения к электросети должна соответствовать действующим предписаниям.
- Перед подключением необходимо проверить, совпадает ли напряжение, указанное в заводской табличке, с фактическим напряжением в сети.
- Заводская табличка с основными данными прибора находится на нижней стороне варочной панели.
- Для доступа к клеммам откройте крышку клеммной колодки.
- При подключении варочной панели к электросети необходимо предусмотреть размыкающее устройство, отключающее все контакты и с расстоянием между разомкнутыми контактами не менее 3 мм. Подойдут предохранители, защитные переключатели тока и т. п.
- Подключение должно быть выполнено с учетом возможностей предохранителей и токовой нагрузки электросети.
- Варочная панель может быть встроена между элементами кухонной мебели, причем один из них может быть выше варочной панели, а другой должен быть одинаковой высоты с ней.
- После монтажа необходимо обеспечить полную защиту от прикосновения к токопроводящим и изолированным деталям.
- Следите, чтобы при монтаже кабель не оказался зажат и не попадал на острые края.
- Присоединительные кабели соседних подключенных электроприборов не должны касаться горячих конфорок

ВНИМАНИЕ!

- Перед любым вмешательством отключите прибор от электросети.
- В зависимости от сетевого напряжения подключите варочную панель согласно схеме. Защитный провод заземления (РЕ) подключите к клемме, обозначенной символом заземления.
- Присоединительный кабель обязательно проложите через зажим, предотвращающий избыточное натяжение кабеля.
- Защитный провод заземления со стороны прибора должен быть длиннее остальных проводов.
- После подключения включите все нагревательные элементы на 3 минуты, чтобы проверить их работу.

- Неправильное подключение может привести к повреждению деталей прибора. В этом случае вы теряете право на гарантийное обслуживание!
- Перед подключением необходимо проверить, совпадает ли напряжение, указанное в заводской табличке, с фактическим напряжением в сети. Присоединительное напряжение в сети (230 В на N) специалист должен проверить с помощью измерительного прибора!
- Присоединительный кабель с задней стороны прибора проложите таким образом, чтобы он не касался задней стенки варочной панели, так как во время работы прибора она нагревается.



Примечание!

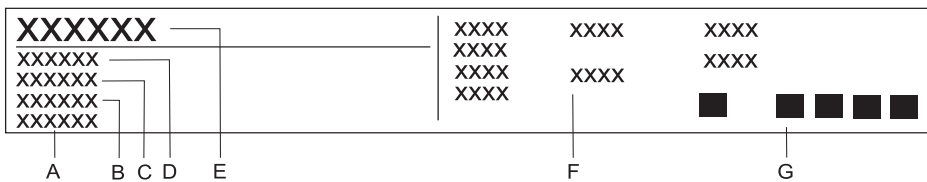
Перемычки лежат в клеммной колодке. Винты клемм уже откручены, поэтому их не нужно откручивать. При закручивании винтов слышен слабый щелчок: это означает, что винт необходимо крепко затянуть.

Для подключения могут использоваться:

- резиновые соединительные кабели типа H05RR-F 4x1,5 с желто-зеленым защитным проводом,
- ПВХ изолированные соединительные кабели типа H05VV-F 4x1,5 с желто-зеленым защитным проводом, а также другие равноценные кабели или кабели лучшего качества.

ТЕХНИЧЕСКИЕ ДАННЫЕ

Заводская табличка



- A** Серийный номер
- B** Артикул
- C** Модель
- D** Тип
- E** Торговая марка
- F** Технические данные
- G** Знаки соответствия

ПРОИЗВОДИТЕЛЬ ОСТАВЛЯЕТ ЗА СОБОЙ ПРАВО НА ВНЕСЕНИЕ ИЗМЕНЕНИЙ, КОТОРЫЕ НЕ ВЛИЯЮТ НА ФУНКЦИОНАЛЬНЫЕ ХАРАКТЕРИСТИКИ ПРИБОРА.

Инструкцию по эксплуатации прибора также можно найти на сайте:
www.gorenje.ru / < <http://www.gorenje.ru> />

www.gorenje.com



Cooking with passion.

