

КОФЕВАРКА **ARESA**®



**Модель
AR-1603**

РУКОВОДСТВО ПО ЭКСПЛУАТАЦИИ

**Спасибо за приобретение нашей продукции.
Убедитесь, что в гарантийном талоне поставлены штамп
магазина, подпись и дата продажи.**



Пожалуйста, внимательно прочтите руководство перед тем, как приступить к эксплуатации кофеварки. Сохраняйте инструкцию, она может понадобиться Вам в будущем.

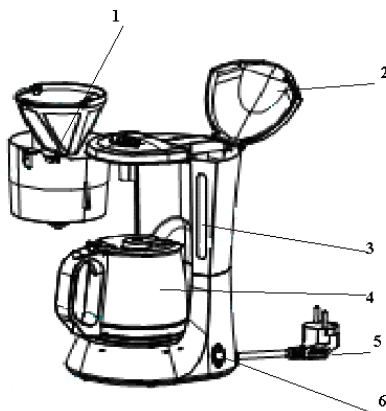
При покупке кофеварки соблюдайте следующие правила:

- Проверьте комплектность товара
- Убедитесь в отсутствии механических повреждений на изделиях, входящих в комплект поставки.
- Сохраняйте товарный (кассовый) чек и гарантийный талон на изделие до конца гарантийного срока эксплуатации.

Важно! Кофеварка, приобретенная в холодное время, во избежание выхода из строя, до включения в электросеть необходимо выдержать не менее четырех часов при комнатной температуре.

Обозначение составных частей

1. Корпус фильтра
2. Крышка резервуара для воды
3. Уровень воды
4. Чаша
5. Сетевой шнур
6. Индикаторная лампочка



Комплектность

№п/п	Наименование	Кол-во, шт.
1	Кофеварка	1
2	Фильтр с корпусом	1
3	Чаша	1
4	Индивидуальная упаковка	1
5	Инструкция по эксплуатации	1

Технические характеристики

Параметры	Значение
Номинальное напряжение, В	220-240
Номинальная частота тока, Гц	50
Номинальная потребляемая мощность, Вт	600
Номинальная емкость резервуара для воды, л	0,6

Срок службы – 3 года

Гарантийный срок – 12 месяцев

Меры предосторожности при эксплуатации

- Внимательно прочитайте данную инструкцию перед эксплуатацией прибора во избежание поломок при использовании. Неправильное обращение может привести к поломке изделия, нанести материальный ущерб или причинить вред здоровью пользователя.
- Перед первоначальным включением проверьте, соответствуют ли технические характеристики изделия параметрам электросети.
- Прибор не предназначен для использования лицами (включая детей) с пониженными физическими, чувственными или умственными способностями, или при отсутствии у них опыта или знаний, если они не находятся под контролем или не проинструктированы об использовании прибора лицом, ответственным за их безопасность
- Не используйте прибор, если поврежден шнур или штепсельная вилка, а также, если поврежден или неисправен сам прибор. Отнесите его в сервисный центр.
- Ремонт прибора должен осуществляться только в авторизованном сервисном центре. Не ремонтируйте прибор самостоятельно.
- Во избежание удара электрическим током не погружайте корпус кофеварки или шнур питания в воду или другие жидкости. Если это случилось, немедленно отключите устройство от электросети и, прежде чем пользоваться им дальше, проверьте работоспособность и безопасность прибора у квалифицированных специалистов.
- Не допускайте свисания электрического шнура с края стола или над горячими поверхностями. Следите за тем, чтобы шнур питания не касался острых кромок и горячих поверхностей.
- Устройство должно устойчиво стоять на сухой ровной поверхности. Не ставьте его на горячие поверхности, а также вблизи источников тепла (например, электрических плит), занавесок и под навесными полками.
- Никогда не оставляйте включенный прибор без присмотра. Дети должны находиться под контролем для недопущения игры с прибором.
- Во избежание поражения электрическим током и поломок прибора, используйте только принадлежности, входящие в комплект поставки.
- Включайте кофеварку, только когда чаша для кофе установлена на место.

- Отключайте прибор от сети, если Вы им не пользуетесь, если собираетесь его почистить, а также, если хотите снять или добавить аксессуары.
- Не используйте прибор в целях не предусмотренных инструкцией.
- Будьте предельно внимательны, если рядом с работающим прибором находятся дети.
- Никогда не используйте аксессуары, не рекомендованные производителем. Они могут представлять опасность для пользователя, а также возможен риск повреждения прибора.
- Никогда не перемещайте прибор, потянув за шнур. Не наматывайте сетевой шнур на прибор и не сгибайте его. При отключении прибора от электросети, беритесь за вилку, а не тяните за шнур.
- Будьте осторожны, чтобы не обжечься паром.
- Никогда не используйте прибор, если на чаше есть признаки трещин. Используйте с этим устройством только оригинальную чашу. Обращаться с осторожностью, так как стекло хрупкое.
- Не прикасайтесь к горячей поверхности прибора.
- Не используйте прибор без воды в резервуаре.
- В процессе варки кофе, с прибором следует обращаться аккуратно во избежание ожога.
- Не используйте чашу из термостойкого стекла в иных целях и не ставьте ее на газовые и электрические плиты и в микроволновые печи.
- Не мойте чашу в посудомоечной машине.
- Перед приготовлением каждой новой порции кофе отключайте кофеварку не менее чем на 5 минут, чтобы она охладилась.
- Для варки кофе используйте только холодную воду.
- Рекомендуется использовать бутилированную или отфильтрованную питьевую воду.
- Прибор предназначен только для домашнего использования. Прибор не предназначен для промышленного применения.
- Производитель оставляет за собой право без дополнительного уведомления вносить незначительные изменения в конструкцию изделия, кардинально не влияющие на его безопасность, работоспособность и функциональность.
- Сохраните данную инструкцию.

Эксплуатация кофеварки

ПОДГОТОВКА К РАБОТЕ

- Перед первым приготовлением кофе проведите 2-3 рабочих цикла с водой, не засыпая кофе в фильтр. Для этого налейте воду в резервуар и установите выключатель в положение «I».
- После того, как в резервуаре не останется воды, выключите кофеварку, установив выключатель в положение «O».
- Кофеварка готова к использованию.

РАБОТА: ПРИГОТОВЛЕНИЕ КОФЕ

- Откройте крышку резервуара для воды и наполните его до требуемого уровня.
- Насыпьте необходимое количество молотого кофе в фильтр и, не утрамбовывая, разровняйте его.
- Вставьте фильтр в держатель.
- Плотно закройте крышку резервуара.
- Поставьте чашу на плитку для подогрева кофе.
- Переведите выключатель в положение «I», при этом загорится световой индикатор, и кофеварка начнет работать.
- Чтобы кофе долго оставался горячим, держите чашу на плитке для подогрева, не выключая кофеварку:
- в течение 30 минут кофе остынет до 75 °С;
- через час - до 70 °С.

Чистка и хранение

ВНИМАНИЕ! Никогда не мойте части прибора в посудомоечной машине. Не используйте химикаты и абразивные вещества.

- Всегда отсоединяйте прибор от сети перед чисткой.
- Дайте кофеварке полностью остыть и протрите внешние поверхности сухой мягкой тканью. Не используйте агрессивные химические или абразивные вещества. Не мойте ее под струей воды и не погружайте в воду или другие жидкости.
- Промойте съемные компоненты, такие как фильтр, чашки, и соберите их на место после очистки.
- Части прибора, имеющие непосредственный контакт с пищей, необходимо чистить каждый раз после использования прибора.
- Убедитесь, что прибор и все его дополнительное оборудование полностью высушено, перед тем как складывать его на хранение.

УДАЛЕНИЕ НАКИПИ

- Регулярно очищайте кофеварку от накипи.
- Для удаления накипи используйте рекомендованные средства, которые можно приобрести в торговой сети, и строго следуйте указаниям на их упаковке.
- Тщательно промойте кофеварку. Для этого налейте в резервуар чистой воды и, не засыпая кофе, включите прибор. Повторите цикл еще раз. Производите очистку не реже, чем раз в 5 месяцев.

Условия гарантийного обслуживания

При покупке изделия требуйте его проверки в Вашем присутствии и заполнения гарантийного талона (штамп торгующей организации, дата продажи и подпись продавца).

Без предоставления гарантийного талона или при его не правильном заполнении претензии по качеству не принимаются, и гарантийный ремонт не производится.

Гарантийный талон следует предъявлять при любом обращении в сервисный центр в течение всего срока гарантии. Изделие принимается на сервисное обслуживание только полностью комплектным. Гарантийный срок исчисляется с момента продажи покупателю. Просим Вас также сохранять документы, подтверждающие дату покупки изделия (товарный или кассовый чек).

Условием бесплатного гарантийного обслуживания Вашего изделия является его правильная эксплуатация, не выходящая за рамки личных бытовых нужд, в соответствии с требованиями инструкции по эксплуатации изделия, отсутствие механических повреждений и последствий небрежного обращения с изделием.

Изделие принимается на гарантийное обслуживание в чистом виде (протерто и прудуто, где это возможно).

Гарантия распространяется на все производственные и конструктивные дефекты (кроме перечисленных в разделе «Гарантия не распространяется»), выявленные в течение гарантийного срока. В этот период дефектные детали, кроме расходных материалов, подлежат бесплатной замене в гарантийном сервисном центре.

Гарантия не распространяется

1. Дефекты, вызванные форс-мажорными обстоятельствами.
2. Повреждение изделия, вызванные использованием изделия в целях, выходящих за рамки личных бытовых нужд (т.е. в промышленных или коммерческих целях).
3. Расходные материалы и аксессуары (фильтры и т.п.).
4. Дефекты, вызванные неправильной эксплуатацией, проникновением жидкостей, пыли насекомых, попаданием посторонних предметов внутрь изделия.
5. Изделия, подвергавшиеся ремонту вне уполномоченных сервисных центров или гарантийных мастерских.
6. Повреждения, явившиеся следствием внесения изменений в конструкцию изделия самим пользователем или неквалифицированной заменой его комплектующих.
7. Нарушение требований инструкции по эксплуатации.
8. Внесение технических изменений.
9. Механические повреждения, в том числе вследствие небрежного обращения, неправильной транспортировки и хранения, падения изделия.
10. Повреждения по вине животных (в том числе грызунов и насекомых).

Информация о производителе

Изготовитель: Ситес Электрик Кампани (18, Гуаншан Лу, Гуанчжоу, провинция Гуангдонг, КНР)

Импортер в Беларусь: ООО «Ареса-техно», г. Могилев, пл. Славы, 4
(почтовый адрес: 212030, г. Могилев, ул. Тимирязевская, 38)

Дата изготовления: апрель 2015г.

Товар сертифицирован: № ТС RU C-CN.ME61.B.00754, Серия RU № 0065702, срок действия с 13.02.2015г. по 12.02.2020г, Учреждение по сертификации продукции и услуг «МНИТИ-СЕРТИФИКА», РФ, 107241, г. Москва, ул. Уральская, дом 21, тел/факс +74954603318



По вопросам гарантийного обслуживания обращайтесь в ближайший сервисный центр или в Головной сервисный центр «сервис-центр ОДО «Белоптторг», 212030, г.Могилев, ул. Тимирязевская, 38, тел.: из РБ (0222) 26-43-23, из РФ 8-10-375-222-264323.

Список сервисных центров может изменяться. Если контактная информация по Вашему населенному пункту из данного списка не соответствует действительности, пожалуйста, получите обновленную информацию в Головном сервисном центре по телефону (0222) 26-43-23 или на сайте www.aresa-techno.ru

Список сервисных центров в Республике Беларусь

Город	Наименование	Адрес	Телефон
Барановичи	И.П. Рацкевич В.Э.	ул. Кирова, 56А	(0163) 47-07-04
Берёза	ООО «Техно-Запад»	ул. Любарского, 32	(0164) 34-74-48
Бобруйск	Рембыттехника	ул. Чонгарская, 44	(0225) 52-22-25
Брест	ОДО «Золак»	ул. Орловская, 10 (Дом быта)	(0162) 42-63-94, (033) 318-69-39
Витебск	ОДО "Витбытсервис"	ул. Лазо, 107	(0212) 55-30-44, (029) 813-44-55
Гомель	ЧПТУП «Техносити»	ул.Советская, 119	(0232) 57-15-48, (029) 357-15-48
Гродно	ОАО «ГОТТЦ «Гарант»	ул. Ожешко, 42	(0152) 77-04-57, 72-33-99
Гродно	ЧТСУП «Салби-Плюс»	ул. Горького, 72 к.207	(0152) 41-79-99
Жлобин	ЧУП «Империя сервиса»	ул. Речная, 1г	(02334) 5-00-05
Иваново	ЧТУП «Бонславтрейд»	ул. Первомайская, 1	(01652) 2-13-22
Кобрин	ЧПТУП «Радуга-сервис»	ул.Советская, 108	(01642) 2-53-57
Лида	ЧСУП «РемБыТехсервис»	ул. Победы, 37, к.121 (Торгово-сервисный центр)	(01561) 3-25-39
Минск	ОДО «Ресурс-плюс» Сервис-центр «Кнопка»	ул. Жилуновича, 11, ком. 100	(017) 296-22-02
Минск	ИП Храмченко Г.Н.	ул. Бурдейного, 45-216	(017) 258-80-04, (029) 102-95-92
Мозырь	ИП Батуревич В.П.	ул. Калинина, 49-2	(0236) 3-94-64, (033) 652-23-73
Могилев	Сервис-центр ОДО «Белоптторг»	ул. Тимирязевская, 38	(0222) 26-43-23
Молодечно	ОАО «Завод Рембыттехника»	ул. Грамадовская, 47	(0176) 77-09-95
Новогрудок	ЧУП «Перелом»	ул. Мицкевича, д.3, оф.7	(01597) 2-34-05
Пинск	ИП Линкевич А.И.	ул. Завальная 15	(029) 159-81-79
Чашники	ИП Непляхович Н.В.	ул. Советская, 24	(02133) 4-25-85, (029) 294 75-91

Список сервисных центров в Российской Федерации

Город	Наименование	Адрес	Телефон
Брянск	«Техник Гарант» ИП Феськов В.В.	ул. Красноармейская, 156а	(4832) 58-03-58
Белгород	ООО «Выбор-Сервис»	пр. Гражданский, 32	(4722) 32-65-92
Воронеж	ООО "ТРАНССЕРВИС-Воронеж"	Ленинский пр-т,160	(473)239-37-55, 239-37-53
Калуга	СЦ «Рембыттехника»	ул. Дзержинского, 58	(920) 617-92-31
Клинцы	СЦ «Электроника»	ул.Ленина, 38	(48336) 4-25-16
Курск	СЦ «Маяк»	ул. Сумская, 37«б» ул. Студенческая, 36«а»	(4712) 35-04-91, (4712) 50-85-90
Липецк	ООО «Кварц»	ул. Коммунистическая, 23	(4742) 73-06-00
Орел	СЦ «МастерЪ»	ул. Латышских Стрелков,1	(4862) 731-731
Пенза	ООО «Орбита-Сервис»	ул.Карпинского, 2	(8412) 42-27-26
Рославль	ИП Сахарчук С.В.	ул.Орджоникидзе, 10 (Дом Быта)	(910) 117-33-93
Рязань	ООО «Сервисный центр»	Куйбышевское шоссе, 21	(4912) 210-734, 251-580 251-732, 975-200
Смоленск	СЦ «Рубин»	ул. 25 Сентября, 50	(4812) 62-29-79 (915) 64-55-633
Смоленск	СЦ «Атлант»	ул. Крупской, 44	(4812) 33-09-44 (910) 113-79-05
Тамбов	ООО ТЦ Атлант-Сервис	ул. Московская, 23а	(4752) 72-63-46, 72-66-56
Тверь	ООО «Юмэкс Сервис»	ул. Хромова, 4	(4822) 559-239, 552-304
Тула	СЦ «Рембыттехника»	ул. Кауля, 16	(4872) 37-30-23, 70-21-13
Ярославль	ООО Техно-торговый центр «Гарант»	ул. Угличская, 7	(4852) 21-12-55, 48-66-75