

Пищевой блендер

Руководство по эксплуатации

RU



SENCOR®

SNB 4300WH
SNB 4301RD
SNB 4302SS
SNB 4303BK

Перед тем как использовать этот прибор, пожалуйста, внимательно прочтите руководство пользователя, даже если вы уже знакомы с использованием аналогичных устройств. Используйте электроприбор только так, как это описано в данном руководстве по эксплуатации. Сохраните руководство на случай дальнейшей необходимости.

Как минимум в течение действия установленного по закону срока устранения недостатков или гарантийных обязательств рекомендуется сохранять оригинальную коробку и упаковочный материал, кассовый чек и подтверждение о степени ответственности продавца или гарантийный талон. В случае транспортировки рекомендуем снова упаковать прибор в оригинальную коробку производителя.

RU-1

СОДЕРЖАНИЕ

ВАЖНЫЕ УКАЗАНИЯ ПО ТЕХНИКЕ БЕЗОПАСНОСТИ.....	3
ОПИСАНИЕ ЭЛЕКТРОПРИБОРА.....	6
ЦЕЛЬ ИСПОЛЬЗОВАНИЯ.....	7
ПЕРЕД ПЕРВЫМ ИСПОЛЬЗОВАНИЕМ.....	7
СБОРКА И РАЗБОРКА ПРИБОРА.....	7
ИСПОЛЬЗОВАНИЕ ЭЛЕКТРОПРИБОРА.....	8
КРАТКОЕ РУКОВОДСТВО ПО ОБРАБОТКЕ ИНГРЕДИЕНТОВ.....	9
РЕШЕНИЕ ПРОБЛЕМ.....	10
ЧИСТКА И УХОД.....	10
ХРАНЕНИЕ.....	11
ТЕХНИЧЕСКИЕ ДАННЫЕ.....	12
УКАЗАНИЯ И ИНФОРМАЦИЯ ПО ОБРАЩЕНИЮ С ИСПОЛЬЗОВАННОЙ УПАКОВКОЙ.....	12
УТИЛИЗАЦИЯ ИСПОЛЬЗОВАННЫХ ЭЛЕКТРИЧЕСКИХ И ЭЛЕКТРОННЫХ ПРИБОРОВ.....	12

ВАЖНЫЕ УКАЗАНИЯ ПО ТЕХНИКЕ БЕЗОПАСНОСТИ ВНИМАТЕЛЬНО ПРОЧТИТЕ И СОХРАНИТЕ ДЛЯ ДАЛЬНЕЙШЕГО ИСПОЛЬЗОВАНИЯ.

- Этим прибором могут пользоваться лица с нарушениями физических и умственных способностей либо с недостаточным опытом и знаниями только при условии, что они находятся под присмотром или были проинструктированы об использовании электроприбора безопасным способом, а также осознают потенциальную опасность.
- Дети не должны использовать данный электроприбор или играть с ним. Прибор и шнур питания храните в не доступном для детей месте.
- Прибор предназначен для домашнего использования и сконструирован для обработки обычного количества пищевых продуктов в бытовых условиях.
- Перед подключением прибора к электрической розетке убедитесь, что напряжение, указанное на заводской табличке, соответствует напряжению в вашей сети. Не рекомендуется использовать удлинительный кабель.
- Не используйте прибор в промышленных условиях или на открытом воздухе.
- Не ставьте электроприбор на электрическую или газовую плиту или вблизи нее, на край стола, крыло кухонной мойки или на неустойчивую поверхность. Разместите его на ровной, сухой и устойчивой поверхности.
- Используйте прибор только с оригинальными принадлежностями, содержащимися в комплекте.
- Не используйте электроприбор для иных целей, кроме как по назначению.



Предостережение:

В случае неправильной эксплуатации возможны травмы.

- Перед тем использованием электроприбора убедитесь, что он правильно собран.

- Соблюдайте особую осторожность при обращении с горячей жидкостью, поскольку вы можете обжечься от поднимающегося пара либо от горячих брызг. Охладите горячие жидкости до температуры не выше 45 °C перед тем, как налить их в чашу блендера и начать взбивать.
- Не позволяйте прибору непрерывно работать более 1 минуты. Перед повторным включением подождите не менее 3 минут до охлаждения двигателя.
- Прибор оснащен тепловым предохранителем, который защищает двигатель от повреждений в том случае, если он подвергается чрезмерной нагрузке. Если из-за нагрузки двигателя прибор автоматически выключится, отключите его от электрической розетки и дайте ему остыть в течение 30 минут. Затем можете снова пользоваться прибором.
- Если продукты прилипли к ножевому устройству или к стенкам чаши, выключите прибор и отсоедините его от розетки эл. сети. Убедитесь, что ножевое устройство не вращается. Снимите чашу с блока двигателя и поверните ее ножевым устройством вверх. Снимите ножевое устройство. Вычистите нож и стены чаши пластиковым шпателем. Соберите чашу и прикрепите ее обратно на блок двигателя. Подключите вилку прибора к розетке сети и продолжайте измельчение.
- Для предотвращения травмирования ножами будьте очень осторожны при обращении с ножевым устройством, при его изъятии из чаши и при очистке. Ножевое устройство всегда держите за нижнюю пластмассовую часть. Не пытайтесь точить ножи.
- Принадлежности миксера не предназначены для нагрева в микроволновой печи. Не подвергайте чашу блендера воздействию экстремальных перепадов температур.
- Не используйте прибор на холостом ходу. Неправильное использование прибора может сократить срок его службы.

Пищевой блендер

SNB 4300WH / SNB 4301RD / SNB 4302SS / SNB 4303BK

RU

- Всегда выключайте прибор и отсоединяйте его от электрической розетки, если вы не используете прибор или оставляете его без присмотра, а также перед сборкой, разборкой, чисткой или переноской.
- Перед тем, как снять чашу с блока двигателя, убедитесь, что блок двигателя выключен и отсоединен от розетки и вращающиеся части остановлены.

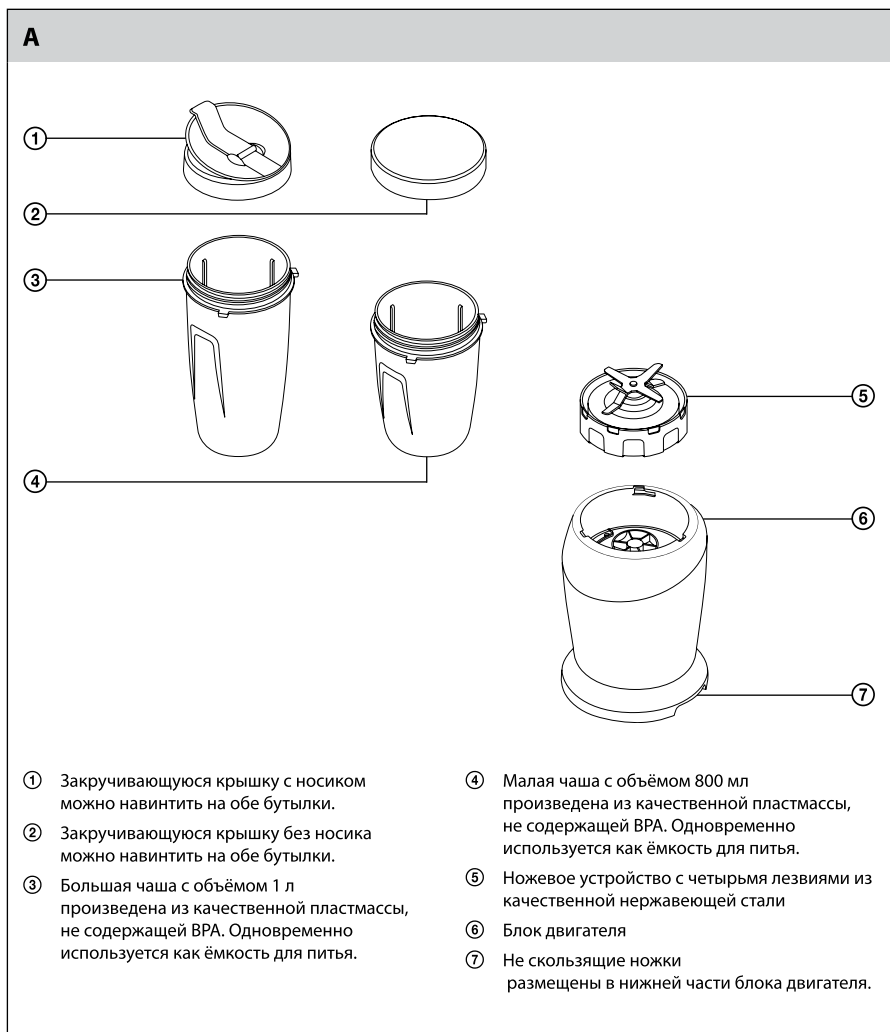


ПРЕДУПРЕЖДЕНИЕ:

НЕ ОТКРЫВАЙТЕ ЧАШУ МИКСЕРА ДО ПОЛНОЙ ОСТАНОВКИ НОЖЕВОГО УСТРОЙСТВА.

- Не погружайте блок двигателя и сетевой кабель в воду или другие жидкости и не мойте его под проточной водой.
- Следите, чтобы вилка сетевого шнура не соприкасалась с влагой. Не ставьте тяжелые предметы на кабель питания. Проследите за тем, чтобы кабель питания не свисал с края стола и не касался горячих поверхностей.
- Не тяните за кабель питания для изъятия вилки из розетки эл. сети. Это может повредить кабель питания или сетевую розетку. Чтобы отсоединить кабель питания от розетки, возьмитесь за саму вилку и аккуратно потяните.
- Если кабель питания поврежден, замените его в профессиональной мастерской. Запрещается использовать прибор, если поврежден кабель питания или штепсельная вилка.
- Не используйте прибор если он поврежден либо имеет признаки повреждения.
- Во избежание опасных ситуаций не ремонтируйте электроприбор самостоятельно и не вносите в него какие-либо изменения. Любой ремонт поручайте профессиональной мастерской. Самостоятельное вмешательство в устройство может привести к аннулированию гарантийных обязательств, например, гарантии качества.

ОПИСАНИЕ ЭЛЕКТРОПРИБОРА



ЦЕЛЬ ИСПОЛЬЗОВАНИЯ

Данный пищевой блендер идеально подходит для приготовления свежих фруктовых напитков и напитков для фитнеса, молочных и других коктейлей, смешанных напитков, превосходной сальсы, крем-супов, салатных заправок, измельченного детского пюре а также может служить для измельчения льда. Он оборудован ножевым устройством с четырьмя лезвиями из качественной нержавеющей стали и чашами для размешивания двух размеров. Чаши изготовлены из качественной прочной пластмассы, которая не содержит вредный углеводород ВРА (Бисфенол А) и одновременно они могут использоваться в качестве практичных бутылок для питья. Обе бутылки можно закрыть крышкой с носиком для питья или без него для удобного обращения без разлития напитка. Не скользящие лезвия обеспечивают отличную устойчивость блендера во время работы. Бутылки, крышки и ножевое устройство можно безопасно мыть в посудомоечной машине.

ПЕРЕД ПЕРВЫМ ИСПОЛЬЗОВАНИЕМ

1. Извлеките электроприбор и его принадлежности из упаковки.
2. Все съемные части (большую и малую чашу для измельчения А③ и А④, крышку А① и А② а также ножевое устройство А⑤), которые будут соприкасаться с продуктами, тщательно вымойте в теплой воде с добавлением нейтрального моющего средства. Потом сполосните чистой водой и оставьте высыхать либо тщательно высушите мягким полотенцем. Все съёмные части также можно безопасно мыть в верхней корзине посудомоечной машины.



Предупреждение:

При очистке ножевого устройства А⑤ соблюдайте повышенную осторожность во избежание травм. Лезвия ножей А⑤ очень острые.

Ножевое устройство А⑤ оборудовано уплотнением для обеспечения герметичности чаши блендера во время измельчения. Если Вы мыли ножевое устройство А⑤ в посудомоечной машине, возможно смещение уплотнения из-за воздействия тепла. После мойки ножевого устройства А⑤ всегда проверьте, что уплотнение находится на своём месте.

СБОРКА И РАЗБОРКА ПРИБОРА

- Перед сборкой или разборкой прибора убедитесь, что блок двигателя А⑥ выключен и отсоединен от эл. розетки, а вращающие части остановлены.

1. Сборка и демонтаж блендера

- 1.1 Поверните чашу блендера А③ или А④ горловиной вверх.
- 1.2 Проверьте, что уплотнение ножевого устройства А⑤ находится на своём месте. Приложите ножевое устройство А⑤ к горловине чаши А③ или А④ так, чтобы ножи были направлены внутрь и накрутите его по часовой стрелке на горловину чаши А③ или А④.



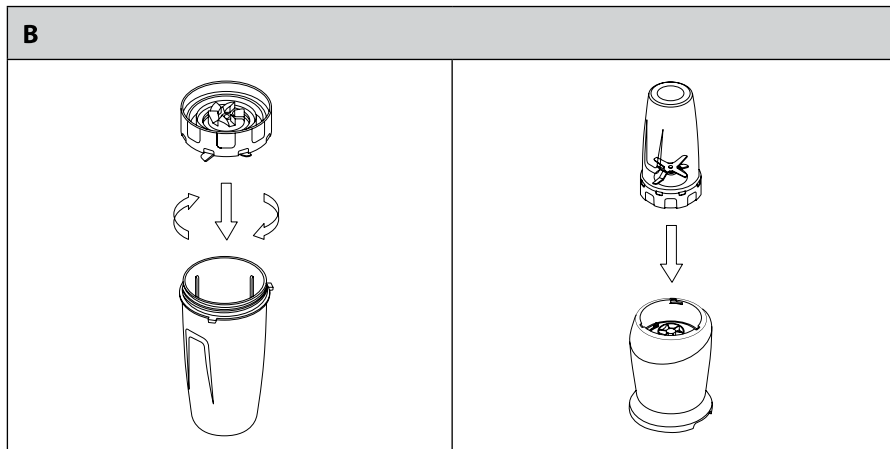
Примечание:

Помещайте продукты в чашу А③ или А④ до того, как прикрепите к ней ножевое устройство А⑤. При заполнении чаши А③ или А④ не превышайте метку MAX.

- 1.3 Собранный таким образом чашу поверните ножевым устройством А⑤ вниз и вставьте в блок двигателя А⑥ таким образом, чтобы расположенные по контуру чаши язычки вошли в соответствующие отверстия блока двигателя А⑥.

Пищевой блендер

SNB 4300WH / SNB 4301RD / SNB 4302SS / SNB 4303BK



1.4 Разборку выполняйте в обратной последовательности.

2. Сборка бутылки

Для закрытия бутылки A③ или A④ можно использовать крышку A① или A②. Крышку A① или A② всегда надёжно зажмите для предотвращения утечки содержимого из чаши. В случае использования крышки A① обратите внимание на то, чтобы при ношении был хорошо закрыт носик для питья и содержимое бутылки не разливалось.

ИСПОЛЬЗОВАНИЕ ЭЛЕКТРОПРИБОРА

- 1.1 Убедитесь, что блок двигателя A⑥ отсоединен от розетки эл. сети.
- 1.2 Положите продукты, которые вы хотите измельчить, в чашу блендера A③ либо A④. Максимальный объем продуктов, который можно положить в чашу A③ и A④ обозначен отметкой MAX. Не загружайте в чашу A③ и A④ слишком много продуктов.



Предупреждение:

Охладите горячие жидкости и продукты перед загрузкой в чашу блендера A③ или A④ и взбиванием до температуры не выше 45 °C.



Примечание:

Некоторые жидкости во время взбивания увеличиваются в объеме.

- 1.3 Соберите чашу блендера согласно инструкции в разделе «Сборка и разборка электроприбора». Собранную чашу блендера поверните ножевым устройством A⑤ вниз и вставьте в блок двигателя A⑥ таким образом, чтобы расположенные по контуру чаши язычки вошли в соответствующие отверстия блока двигателя A⑥.
- 1.4 Блок двигателя A⑥ подключите к розетке эл. сети. Для включения миксера поверните собранную чашу блендера в направлении по часовой стрелке. Блендер оборудован предохранением, которое не позволит его включить если конструкция чаши блендера неправильно закреплена на блоке двигателя A⑥.

Пищевой блендер

SNB 4300WH / SNB 4301RD / SNB 4302SS / SNB 4303BK

RU



Предупреждение:

Максимальное время работы прибора - 1 минута. Не включайте прибор на время больше указанного. Затем дайте ему остыть 3 минуты. При обработке сухих ингредиентов не оставляйте прибор включенным более 30 секунд.

- 1.5 Если продукты приклеиваются к ножевому устройству А⑤ или к стенкам чаши блендера А③ или А④, то выключите блендер поворотом чаши А③ или А④ против часовой стрелки и отключите блок двигателя А⑥ от розетки эл. сети. Убедитесь, что ножевое устройство А⑤ перестало вращаться. Снимите чашу с блока двигателя А⑥ и поверните ее ножевым устройством А⑤ вверх. Отверните ножевое устройство А⑤. Пластиковым шпателем вычистите ножевое устройство А⑤ и стены чаши А③ либо А④. Соберите чашу и вставьте её обратно в блок двигателя А⑥. Подключите сетевой кабель к розетке эл. сети, поверните чашу блендера по часовой стрелке и продолжите обработку.
- 1.6 По окончании обработки поверните чашу блендера против часовой стрелки. Отсоедините сетевой кабель от розетки. Убедитесь в том, что ножевая установка А⑤ перестала вращаться и снимите чашу блендера с блока двигателя А⑥.
- 1.7 Поверните чашу блендера А③ или А④ ножевым устройством А⑤ вверх. Снимите ножевое устройство А⑤ и по необходимости закройте чашу блендера А③ или А④ крышкой А① или А② либо перелейте ее содержимое в другую подходящую емкость.
- 1.8 Очистите все использованные съемные части по указаниям в разделе «Чистка и техническое обслуживание».

КРАТКОЕ РУКОВОДСТВО ПО ОБРАБОТКЕ ИНГРЕДИЕНТОВ

- Твердые продукты, напр. фрукты и овощи, предварительно разрежьте на небольшие кусочки примерно по 2–3 см и только потом их измельчайте.

Продукты	РЕКОМЕНДУЕМОЕ ВРЕМЯ ИЗМЕЛЬЧЕНИЯ
Фрукты и овощи, нарезанные на мелкие кусочки	30 с
Смузи и коктейли	40 с
Сальса	30 с
Супы	30 с
Детское питание, гарнир	40 с



Примечание:

Вышеуказанное время измельчения продуктов приведено только ориентировочно. Настоящее время измельчения зависит от размера продуктов, их количества и желаемой консистенции на выходе.

Пищевой блендер

SNB 4300WH / SNB 4301RD / SNB 4302SS / SNB 4303BK

РЕШЕНИЕ ПРОБЛЕМ

Проблема	Возможное решение
Блендер не включается.	<p>Блок двигателя A⑥ не подключен к источнику эл. питания. Подключите его к розетке эл. сети.</p> <p>Комплект чаши блендера неправильно вставлен в блок двигателя A⑥. При установке чаши A③ или A④ в блок двигателя A⑥ обратите внимание на то, чтобы язычки по контуру чаши вошли в соответствующие отверстия в блоке двигателя A⑥. Для включения блендера поверните собранную чашу в направлении по часовой стрелке.</p>
Отсутствует герметичность комплекта чаши	Проверьте, что уплотнение ножевого устройства A⑤ находится на своём месте. Ножевое устройство A⑤ насадите на чашу блендера A③ или A④ и правильно заверните по часовой стрелке.
Ингредиенты размешиваются неравномерно	Одновременно обрабатывается слишком много продуктов. Обработайте продукты меньшими порциями, повторно включайте миксер через короткие промежутки времени.
Ингредиенты размешиваются слишком мелко.	Блендер включен слишком долго. Для достижения оптимальных результатов размешивайте продукты кратковременно и повторно.
Неудовлетворительный результат размешивания.	Обработайте продукты меньшими порциями, повторно включайте миксер через короткие промежутки времени. Замороженные продукты измельчайте с интервалом 2–5 секунд.
Не получается измельчить кубики льда.	Кубики льда необходимо измельчать сразу же после изъятия из морозильника. В ином случае они начинают таять, слипаются и их невозможно измельчить. Перед вкладыванием кубиков льда в чашу A③ или A④ убедитесь, что она абсолютно сухая. Кубики льда измельчайте кратковременно и с повторением.
Блендер невозможно выключить.	Если блендер невозможно выключить поворотом комплекта чаши против часовой стрелки, достаньте вилку из розетки эл. сети и обратитесь в авторизованный сервисный центр.

ЧИСТКА И УХОД

- Перед чисткой убедитесь, что прибор выключен и отсоединен от эл. розетки. Убедитесь, что вращающиеся части остановились и снимите чашу блендера с блока двигателя A⑥.
- Снимите с чаши A③ или A④ ножевое устройство A⑤ и тщательно вымойте отдельные части тёплой водой с применением нейтрального кухонного моющего средства. Затем сполосните их под чистой проточной водой и насухо вытрите мягким полотенцем либо оставьте свободно высохнуть. Если вы применяли крышку A① или A② – вычистите ее аналогичным способом. Съёмные части также можно мыть в верхней корзине посудомоечной машины. Для тщательной очистки ножевого устройства A⑤ можно использовать мягкую нейлоновую щетку.

Пищевой блендер

SNB 4300WH / SNB 4301RD / SNB 4302SS / SNB 4303BK

RU



Предупреждение:

При промывке и чистке ножевого устройства A⑤ соблюдайте повышенную осторожность и предотвратите травмирование. Лезвия ножевого устройства A⑤ очень острые.

Ножевое устройство A⑤ оборудовано уплотнением для обеспечения герметичности чаши блендера во время измельчения. Если Вы мыли ножевое устройство A⑤ в посудомоечной машине, возможно смещение уплотнения из-за воздействия тепла. После мойки ножевого устройства A⑤ всегда проверяйте, что уплотнение находится на своём месте.

Некоторые продукты могут окрасить чашу блендера A③ или A④. Это не влияет на функционирование блендера.

- Рекомендуем всегда вымыть принадлежности сразу после применения чтобы предотвратить засыхание продуктов. Засохшие продукты удаляются сложнее. Для удаления засохших продуктов можно включить блендер с чашей A③ или A④, заполненной тёплой водой приблизительно на $\frac{2}{3}$ объёма. Если продукты не удаляются – повторите эту операцию.
- Для чистки внешней поверхности блока двигателя A⑥ используйте ткань, пропитанную слабым раствором моющего средства. После применения моющего средства протрите поверхность влажным полотенцем, затем вытрите насухо.
- Никогда не погружайте блок двигателя A⑥ или его сетевой кабель в воду или другие жидкости. Не используйте для чистки разбавители, растворители или абразивные чистящие средства. Это может испортить лакокрасочное покрытие прибора.

ХРАНЕНИЕ

- Если прибор не будет использоваться, то храните его в чистом, сухом и недоступном для детей месте. Ножевое устройство A⑤ рекомендуем хранить в позиции, когда оно закреплено на чаше A③ или A④ для предотвращения травмирования ножами.



Предупреждение:



Пищевой блендер

SNB 4300WH / SNB 4301RD / SNB 4302SS / SNB 4303BK

ТЕХНИЧЕСКИЕ ДАННЫЕ

Номинальный диапазон напряжения.....	220–240 В
Номинальная частота.....	50/60 Гц
Номинальная потр. мощность	1 000–1 200 Вт
Класс защиты (от поражения электрическим током)	II
Уровень шума	95 дБ(А)

Декларируемый уровень шума данного прибора составляет 95 дБ(А), что соответствует уровню акустической мощности А по сравнению с эталонной акустической мощностью 1 пВт.

Производитель оставляет за собой право на внесение изменений в текст и технические характеристики.

УКАЗАНИЯ И ИНФОРМАЦИЯ ПО ОБРАЩЕНИЮ С ИСПОЛЬЗОВАННОЙ УПАКОВКОЙ

Использованный упаковочный материал поместите в место сбора коммунальных отходов.

УТИЛИЗАЦИЯ ИСПОЛЬЗОВАННЫХ ЭЛЕКТРИЧЕСКИХ И ЭЛЕКТРОННЫХ ПРИБОРОВ



Этот символ на изделии или сопроводительной документации означает, что используемые электрические и электронные изделия не следует выбрасывать вместе с бытовыми отходами. Для надлежащей обработки, утилизации и переработки сдайте эти продукты в установленные пункты сбора отходов. Кроме того, в некоторых странах Европейского Союза и других европейских странах вы можете вернуть свои изделия местному продавцу в случае приобретения эквивалентного нового изделия.

Правильная утилизация данного продукта поможет сохранить ценные природные ресурсы и предотвратить возможные отрицательные последствия для окружающей среды и здоровья человека, которые могут возникнуть в результате неправильной утилизации отходов. Для более подробной информации, пожалуйста, обратитесь в местные органы власти или в ближайший пункт сбора вторсырья.

Неправильная утилизация этих отходов может, в соответствии с национальными правилами, повлечь за собой штраф.

Для субъектов предпринимательской деятельности в странах Европейского Союза

Если вы собираетесь утилизировать электрическое и электронное оборудование, запросите необходимую информацию у своего дилера или поставщика.

Утилизация в других странах за пределами Европейского Союза

Действие этого символа распространяется на Европейский Союз. Если вы собираетесь утилизировать данный продукт, запросите необходимую информацию о надлежащем способе утилизации у местных властей или у своего дилера.



Этот продукт соответствует всем основным требованиям директив ЕС, которые к нему относятся.