

# Zigmund & Shtain

ЭЛЕКТРИЧЕСКАЯ МЯСОРУБКА  
**ZMG-043**



РУКОВОДСТВО  
ПО ЭКСПЛУАТАЦИИ

Качество & Производительность

# Zigmund & Shtain

---

## Уважаемый покупатель!

Благодарим Вас за выбор бытовой техники компании **Zigmund & Shtain** и приобретение **электрической мясорубки ZMG-043**. Надеемся, что наша продукция будет радовать Вас и в будущем Вы также отдадите предпочтение изделиям нашей компании.

Приятного использования!

## СОДЕРЖАНИЕ

Комплект поставки.....	3
Гарантийные обязательства .....	3
Краткое описание .....	4
Меры предосторожности.....	6
Перед началом использования .....	8
Общий вид .....	9
Подготовка к работе.....	10
Эксплуатация.....	10
Очистка и обслуживание .....	13
Возможные проблемы и способы их устранения .....	14
Технические характеристики.....	15
Утилизация .....	15

## КОМПЛЕКТ ПОСТАВКИ

- 1 Мясорубка:
  - Блок электродвигателя (корпус) ..... 1 шт.
  - Лоток для продуктов ..... 1 шт.
  - Корпус головки мясорубки ..... 1 шт.
  - Шнек ..... 1 шт.
  - Крестообразный нож ..... 1 шт.
  - Гайка головки мясорубки ..... 1 шт.
  - Дисковая решетка ..... 2 шт.
  - Толкатель ..... 1 шт.
- 2 Руководство по эксплуатации ..... 1 шт.
- 3 Гарантийный талон ..... 1 шт.



## ГАРАНТИЙНЫЕ ОБЯЗАТЕЛЬСТВА

- **При покупке проверьте соответствие номера устройства с номером, указанным в гарантийном талоне.** Убедитесь в наличии даты продажи, штампа торгующей организации и разборчивой подписи (или штампа) продавца в гарантийном талоне. Помните, что при утере гарантийного талона Вы лишаетесь права на гарантийный ремонт.
- **Срок гарантии на данное изделие составляет 12 месяцев с момента продажи его потребителю.** Производитель не несет ответственность за повреждения, вызванные несоблюдением правил эксплуатации и требований по технике безопасности, изложенных в данной инструкции.
- **Срок службы прибора составляет 3 года с даты приобретения,** при условии, что изделие используется в строгом соответствии с настоящим руководством по эксплуатации. В течение этого срока эксплуатация устройства не представляет опасности для жизни, здоровья и имущества владельца, а также для окружающей среды. Возможность его дальнейшей безопасной эксплуатации определяется сотрудниками сервисной службы по обращению владельца.

# Zigmund & Shtain

## КРАТКОЕ ОПИСАНИЕ

**Электрическая мясорубка ZMG-043** от компании **Zigmund & Shtain** – это функциональный кухонный прибор, призванный облегчить домашний труд любой хозяйки. Мощная и производительная мясорубка позволяет быстро и качественно перекрутить мясо и приготовить замечательные домашние блюда: котлеты, пельмени, голубцы и др.

**Мясорубка ZMG-043** мощностью 500 Вт и максимальной мощностью **1500 Вт** перерабатывает **до 1.5 кг мяса в минуту**. Раструб имеет внутреннюю спиралевидную перфорацию, поэтому мясо легко движется по спирали, не застревая внутри, что гарантирует 100% выход продукта. **Нож из высокопрочной кованой стали** с лазерной заточкой эффективно измельчает любое мясо.

**Мясорубка ZMG-043** имеет функцию **защиты двигателя от перегрузок**: при наматывании жил на шнек работа двигателя затрудняется и прибор автоматически отключается. Чтобы освободить шнек от жил, предусмотрена функция реверса, которая позволяет, не разбирая устройство, прокрутить шнек в обратную сторону.

**Корпус мясорубки из прочного высококачественного ABS-пластика** имеет элегантный современный вид и компактные размеры. В корпус встроен съемный отсек для хранения насадок. Удобная ручка облегчает процесс переноски. **Мясорубка ZMG-043** легка в уходе и обслуживании, на корпусе находится кнопка фиксации рабочего блока для легкой сборки и разборки прибора. Благодаря прорезиненным ножкам-присоскам на днище, устройство надежно фиксируется на поверхности, что обеспечивает полную безопасность в процессе работы. В комплектацию входят 2 дисковых насадки-решетки для мелкой и крупной рубки, лоток и толкатель.

**Мясорубка ZMG-043 – незаменимая помощница на кухне. Готовьте быстро и с удовольствием!**



## ПРЕИМУЩЕСТВА

ПРОИЗВОДИТЕЛЬНОСТЬ

1.5 кг/мин



Спиралевидная  
перфорация раструба



Функция  
РЕВЕРС

- Компактные размеры для экономного хранения
- Высокая мощность и производительность для эффективной работы
- Раструб с внутренней спиралевидной перфорацией гарантирует 100% выход продукта
- Нож из высокопрочной ковanej стали с лазерной заточкой
- Функция Реверс
- Двигатель с пониженным уровнем шума  $\leq 85$  Дб
- Защита двигателя от перегрузки
- Корпус мясорубки из прочного высококачественного ABS-пластика
- Кнопка фиксации рабочего блока
- Внутренний съемный отсек для хранения насадок
- Удобная ручка для переноски
- Прорезиненные ножки-присоски для дополнительной устойчивости



## МЕРЫ ПРЕДОСТОРОЖНОСТИ

- Прибор предназначен для использования только внутри помещений. Данный прибор может использоваться только в бытовых условиях и не предназначен для использования в коммерческих и промышленных целях.
- Используйте прибор только по назначению и в соответствии с условиями эксплуатации. Использование прибора в целях, не указанных в руководстве пользователя, является нарушением правил эксплуатации прибора.
- Не включайте прибор в электросеть, напряжение которой выходит за пределы, указанные в технических характеристиках.
- Перед включением мясорубки в сеть убедитесь, что сетевой шнур и электрическая розетка не имеют повреждений и обеспечивают надежный контакт.
- Не оставляйте работающее устройство без присмотра.
- Избегайте контакта с движущимися частями устройства. Следите за тем, чтобы посторонние предметы не попадали в работающую мясорубку.
- Всегда отключайте устройство от сети перед сборкой, очисткой, перемещением и по окончании работы. Включайте прибор в сеть только тогда, когда он полностью собран.
- Используйте только насадки, входящие в комплект поставки. При использовании любых других насадок и аксессуаров, вы лишаетесь гарантии производителя.
- Для эффективной работы прибора не перегружайте раструб мясом, следите за тем, чтобы при подаче мяса не возникало заторов. В этом случае используйте функцию Реверс.
- Будьте аккуратны при обращении с острым ножом прибора. Ни в коем случае не прикасайтесь к ножу, когда прибор включен в сеть.
- Для подачи продуктов обязательно используйте толкатель, входящий в комплект. Во избежание травм запрещено проталкивать продукты в головину раструба пальцами.
- Не измельчайте в мясорубке кости, орехи в скорлупе, фруктовые косточки и другие твердые продукты или предметы.

### ВНИМАНИЕ!

**Время непрерывной работы** мясорубки **не должно превышать 7 минут**. После непрерывного использования прибора в течение данного периода времени выключите ее. **Повторное включение** произведите не менее чем **через 10 минут**.

- Во избежание короткого замыкания и поражения электрическим током, не прикасайтесь к проводу или розетке мокрыми руками.
- Не погружайте блок электродвигателя (корпус мясорубки) в воду или другие жидкости. Не мойте его в посудомоечной машине или под проточной струей воды. При необходимости протрите загрязнения на корпусе влажной тряпкой, а затем хорошо просушите.
- Следите за тем, чтобы корпус прибора и его внутренняя часть были всегда сухими и чистыми. Несоблюдение этого требования может привести к повреждению устройства.
- Для очистки корпуса используйте мягкую ткань и при необходимости нейтральные чистящие средства. Нельзя применять такие растворители как бензин, спирт, амилацетат и пр.
- Съемные части мясорубки не рекомендуется мыть в посудомоечной машине, т.к. под воздействием агрессивных чистящих средств они могут потемнеть.
- Во избежание возникновения пожара никогда не располагайте прибор рядом с газовой плитой, открытым огнем и другими источниками тепла.
- Прибор во время работы должен находиться на ровной устойчивой поверхности.
- Для безопасной работы прибора не перегибайте сильно шнур, избегайте его изломов или повреждений об острые края. Не используйте устройство с поврежденным шнуром питания. Не производите самостоятельно замену шнура - обратитесь в сервисный центр.
- При отключении сетевого шнура от сети тяните за вилку, а не за шнур.

## МЕРЫ ПРЕДОСТОРОЖНОСТИ

### ВНИМАНИЕ!

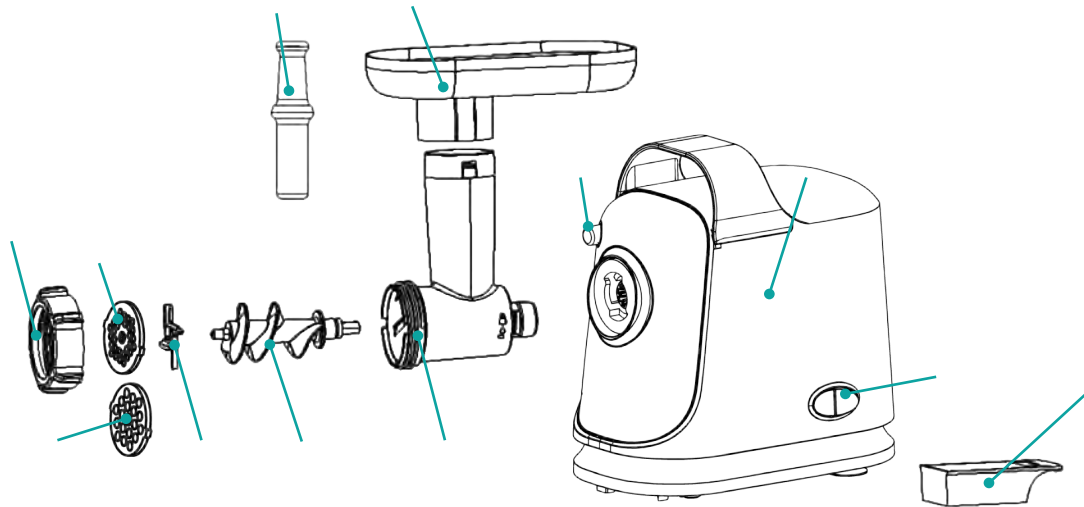
Во избежание получения травмы разборку мясорубки, извлечение ножа, шнека и продуктов производите только после отключения прибора от сети.

- При обнаружении дефектов корпуса, сетевого шнура или аксессуаров немедленно прекратите работу. Не производите ремонт самостоятельно – обратитесь в авторизованный сервисный центр.
- В случае возникновения неисправностей в работе устройства, а также при появлении характерного запаха или задымления отключите его от электросети и обратитесь в сервисную службу.
- Не допускается самостоятельное использование прибора людьми (в т.ч. детьми) с недостатком опыта и знаний, а также лицами с ограниченными возможностями, пониженным восприятием органами чувств, психическими отклонениями. Не оставляйте вышеуказанных лиц рядом с прибором во время его работы, за исключением случаев, когда за такими лицами осуществляется надзор или проводится подробное инструктирование относительно использования данного прибора лицом, отвечающим за их безопасность.

## ПЕРЕД НАЧАЛОМ ИСПОЛЬЗОВАНИЯ

- Перед началом эксплуатации внимательно ознакомьтесь с руководством - в нем содержится важная информация по правильному и безопасному использованию прибора, а также рекомендации по уходу за ним.
- После хранения мясорубки в холодном помещении или перевозки в зимних условиях перед началом использования дайте прибору прогреться при комнатной температуре в течение 2–3 часов в распакованном виде.
- Извлеките прибор из коробки. Удалите упаковочные материалы и рекламные наклейки. Внимательно осмотрите устройство на предмет возможных дефектов, сколов и других повреждений корпуса и аксессуаров. Использование мясорубки с любыми повреждениями или неисправностями запрещено.
- Перед первым использованием все детали прибора, соприкасающиеся во время работы с продуктами, необходимо тщательно промыть и просушить.





1. Толкатель
2. Лоток
3. Кнопка фиксации рабочего блока
4. Блок электродвигателя (корпус)
5. Сетевой переключатель **ON/O/R (ON/OFF/REVERSE – Вкл./Выкл./Реверс)**
6. Съёмный отсек для хранения насадок

7. Фиксирующая гайка головки
8. Дисковая решетка для мелкой рубки (5 мм)
9. Дисковая решетка для средней рубки (7 мм)
10. Крестообразный нож
11. Шнек
12. Головка мясорубки (рабочий блок)

## ЭКСПЛУАТАЦИЯ

### ПОДГОТОВКА МЯСОРУБКИ (СБОРКА)

- Убедитесь в том, что сетевой выключатель **ON/O/R** находится в положении **O (OFF)**, а сетевой шнур не включен в розетку.
- Установите корпус мясорубки на ровную, устойчивую поверхность.
- Соберите рабочий блок (головку) прибора (Рис.1).
- Для этого установите шнек в корпус головки мясорубки (длинным концом вперед) до упора.
- Установите крестообразный нож на шнек (режущей стороной вперед). При неправильной установке ножа мясо не будет измельчаться.
- Установите дисковую решетку для мелкой или крупной рубки (в зависимости от используемого мяса) на шнек.

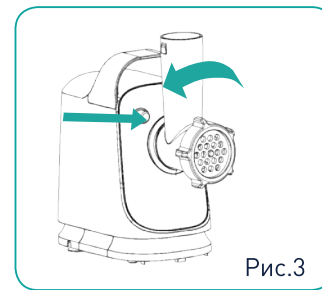
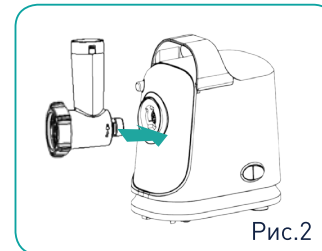
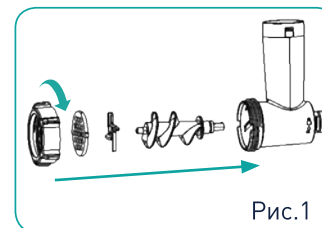
### ПРИМЕЧАНИЕ

Убедитесь, что выступы на решетке точно совмещаются с пазами на головке мясорубки.

- Придерживая решетку одной рукой, другой закрутите фиксирующую гайку по часовой стрелке до упора. Не затягивайте слишком туго.
- Установите собранную головку на корпусе мясорубки. Для этого одной рукой нажмите и удерживайте кнопку фиксации, а другой возьмите головку, поверните ее по часовой стрелке под углом 70-80°, совместите выступы на раструбе и пазы отверстия на корпусе, после чего вставьте головку в корпус до упора (Рис.2).
- Поверните головку против часовой стрелки до упора и отпустите кнопку (Рис.3). Убедитесь, что головка зафиксирована.

### ПРИМЕЧАНИЕ

- Если пазы совмещены правильно, то головка легко и беспрепятственно входит в корпус – не прилагайте усилий по ее установке, чтобы не повредить приемное отверстие и раструб мясорубки.



- Установите лоток для продуктов на раструб.
- Подключите сетевой шнур питания к розетке. Мясорубка собрана и готова к использованию.

### ПРИМЕЧАНИЕ

Во время работы следите за тем, чтобы вентиляционные отверстия на днище и корпусе прибора не перекрывались и обеспечивали охлаждение двигателя.

### ИЗМЕЛЬЧЕНИЕ МЯСА

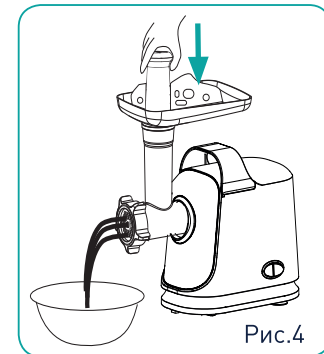
- Нарезьте мясо кусочками размером 2x2x6 см. Тщательно удалите все кости, хрящи, сухожилия. Мясо должно быть полностью разморожено.
- Переключите переключатель **ON/O/R** в положение **ON**.
- Поместите мясо в лоток. При помощи толкателя аккуратно проталкивайте мясо в раструб мясорубки. Установите под горловину посуду для сбора фарша (Рис 4).

### ВНИМАНИЕ!

**Время непрерывной работы** мясорубки не должно превышать **7 минут**. После непрерывного использования прибора в течение данного времени выключите ее. **Повторное включение** произведите не менее чем **через 10 минут**.

### ВНИМАНИЕ!

- Соблюдайте особую осторожность во время работы! Во избежание получения травмы, никогда не проталкивайте продукты в горловину пальцами и внимательно следите за тем, чтобы дети находились вне зоны досягаемости включенного прибора.
- Во избежание поломки прибора для проталкивания продуктов используйте только входящий в комплект толкатель, не засовывайте в желоб вилки, ножи и любые другие, не предназначенные для этого предметы.



## ЭКСПЛУАТАЦИЯ

### ФУНКЦИЯ РЕВЕРС

- В случае образования затора в процессе работы, переведите переключатель **ON/O/R** в положение **R (REVERSE)**. После чего шнек начнет вращаться в обратном направлении, что позволит избавиться от образовавшегося затора.
- Если эти действия не помогают, выключите устройство, отсоедините шнур питания от сети. Разберите и прочистите рабочий блок от застрявших кусков.
- По окончании работы переведите выключатель **ON/O/R** в положение **O (OFF)**. Отсоедините шнур питания от сети.

### ВНИМАНИЕ!

**Время непрерывной работы** мясорубки **в режиме реверса** не должно превышать **5 секунд**. После непрерывного использования прибора в течение данного времени выключите ее. Повторное включение произведите через несколько минут.

## ОЧИСТКА И ОБСЛУЖИВАНИЕ

- Перед очисткой обязательно выключите прибор, отключите шнур питания от сети.
- Снимите толкатель и лоток с раструба.
- Разберите мясорубку. Для этого нажмите и удерживайте кнопку фиксации, поверните головку по часовой стрелке до упора (Рис.5) и извлеките головку из корпуса.
- Разберите рабочий блок (головку) в порядке, обратном описанному в разделе «Подготовка мясорубки».
- Вымойте все съемные детали, находившиеся в контакте с продуктами, теплой водой с мягким моющим средством, ополосните чистой водой и высушите.
- Не замачивайте надолго в воде металлические части мясорубки, чтобы они не потемнели.

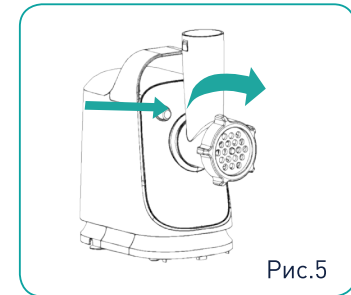


Рис.5

### ПРИМЕЧАНИЕ

Съемные части мясорубки не рекомендуется мыть в посудомоечной машине, т.к. под воздействием агрессивных чистящих средств и соли они могут потемнеть.

- Для очистки корпуса используйте влажную мягкую ткань и при необходимости нейтральные чистящие средства. Нельзя применять такие растворители как бензин, спирт, амилацетат и пр.
- Не погружайте блок электродвигателя в воду или другие жидкости. Не мойте его в посудомоечной машине или под проточной струей воды.
- Следите за тем, чтобы корпус прибора и его внутренняя часть были всегда сухими и чистыми. Несоблюдение этого требования может привести к повреждению устройства.
- Промытые и сухие диски храните в специальном съемном отсеке в корпусе прибора

## ВОЗМОЖНЫЕ ПРОБЛЕМЫ И СПОСОБЫ ИХ УСТРАНЕНИЯ

Прежде чем обратиться в сервисный центр, пожалуйста, попробуйте самостоятельно устранить неполадки в работе устройства, руководствуясь нижеприведенной таблицей.

Проблема	Причина	Способ устранения
Прибор не включается	Отключено сетевое питание	Проверьте исправность электророзетки, сетевого шнура и/или надежность их соединения.
Остановка двигателя во время работы	Перегрузка раструба продуктами, наматывание волокон или жил на нож	Всегда нарежьте продукты небольшими кусками, согласно указаниям инструкции.
		Используя функцию Реверс, освободите раструб от избыточного количества продуктов.
		Если функция Реверс не помогает, отключите устройство от сети, произведите его разборку, освободите раструб от избыточного количества продуктов и/или нож и дисковую решетку от волокон.
Остановка двигателя во время работы	Перегрев двигателя	Сделайте перерыв в работе, дайте охладиться двигателю в течение 30 минут.
		Не превышайте максимально допустимое время непрерывной работы 7 минут.
		В процессе работы с большим количеством продуктов соблюдайте интервал между включениями прибора не менее 20-30 минут.
Прибор включен, но фарш не выходит	Съемные части установлены неправильно или не зафиксированы	Отключите прибор от сети и убедитесь в качестве сборки.

## ТЕХНИЧЕСКИЕ ХАРАКТЕРИСТИКИ

### Электрическая мясорубка ZMG-043

Максимальная мощность: .....	1500 Вт
Напряжение: .....	220-240В, 50/60Гц
Производительность: .....	1.5кг/мин.
Функция реверс: .....	есть
Встроенный отсек для хранения насадок: .....	да
Соединение шнека с двигателем: .....	металлическое
Тип двигателя: .....	АС, усиленный.
Материал корпуса: .....	пищевой ABS – пластик / металл
Габаритные размеры: .....	35,5 x 26 x 21 см
Вес (нетто/брутто): .....	2,8 кг/3,4 кг
Длина сетевого шнура: .....	1.0м
Цвет: .....	Черный

### ПРИМЕЧАНИЕ

В порядке дальнейшего улучшения качества продукции, производитель имеет право вносить изменения в дизайн и конструкцию прибора, которые могут быть не отражены в настоящем руководстве по эксплуатации.



### УТИЛИЗАЦИЯ

Прибор собран из современных и безопасных материалов. По окончании срока службы, во избежание возможного причинения вреда жизни, здоровью потребителя, его имуществу или окружающей среде, прибор должен быть утилизирован отдельно от бытовых отходов в соответствии с правилами по утилизации отходов в вашем регионе.

**Товар сертифицирован в соответствии с законодательством РФ.**

Импортер: ООО "ЭЛЕКОМ"  
Адрес: 119530, РФ, г. Москва  
Очаковское шоссе, д. 36, пом. 8  
Email: elekom\_ooo@mail.ru  
Изготовитель: Zigmund & Shtain GmbH  
Zobeltitzstr. 94  
13403 Berlin, Germany  
Зигмунд энд Штайн ГМБХ  
Зобелтицштрассе, 94  
13403 Берлин, Германия  
Произведено в КНР

Дата изготовления, в формате месяц / год, указана на шильдике на корпусе прибора.

**Zigmund & Shtain**  
ТЕХНИКА СО ВКУСОМ