

HOMS *air*

RU

ПОДРОБНАЯ ИНСТРУКЦИЯ ПО ЭКСПЛУАТАЦИИ ВСТРАИВАЕМОЙ ПОСУДОМОЕЧНОЙ МАШИНЫ DW47M



БЛАГОДАРИМ ВАС

за доверие и поздравляем с приобретением нового прибора.

Для более удобного и простого пользования прибором мы подготовили подробную инструкцию по эксплуатации. Она поможет вам быстрее познакомиться с новым прибором.

Данное руководство содержит важную информацию по безопасной установке, использованию вашего прибора и уходу за ним, а также необходимые предупреждения, которые позволят вам извлечь максимальную пользу из изделия.

Храните данное руководство в надежном и удобном месте с тем, чтобы пользоваться им при необходимости.

СОДЕРЖАНИЕ

стр.3.....СОВЕТЫ ПО БЕЗОПАСНОМУ ИСПОЛЬЗОВАНИЮ ПРИБОРА

стр.6.....ХАРАКТЕРИСТИКИ

стр.7.....СОСТАВНЫЕ ЧАСТИ ПОСУДОМОЕЧНОЙ МАШИНЫ

стр.9.....ПАНЕЛЬ УПРАВЛЕНИЯ

стр.11.....ПРЕДУПРЕЖДЕНИЯ, СВЯЗАННЫЕ С УСТАНОВКОЙ

стр.14.....РАЗМЕРЫ И УСТАНОВКА ВНЕШНЕЙ ПАНЕЛИ

стр.17.....НАСТРОЙКА УПРУГОСТИ ПРУЖИНЫ ДВЕРЦЫ

стр.18.....ПОДСОЕДИНЕНИЕ СЛИВНЫХ ШЛАНГОВ

стр.19.....УСТАНОВКА ПРИБОРА В НИШУ

стр.23.....ПОДСОЕДИНЕНИЕ К ЭЛЕКТРОСЕТИ

стр.25.....РЕКОМЕНДАЦИИ ПО ПОДКЛЮЧЕНИЮ

стр.27.....ВКЛЮЧЕНИЕ МАШИНЫ В ПЕРВЫЙ РАЗ

стр.34.....МОЮЩЕЕ СРЕДСТВО

стр.36.....ДИСПЕНСЕР ДЛЯ МОЮЩЕГО СРЕДСТВА

стр.38.....ЗАГРУЗКА ПОСУДОМОЕЧНОЙ МАШИНЫ

стр.47.....ЗАПУСК ПРОГРАММ МОЙКИ

стр.51.....ЛУЧ НА ПОЛУ

стр.51.....ПОСЛЕ ЗАВЕРШЕНИЯ ЦИКЛА ПРОГРАММ

стр.52.....СИСТЕМА ФИЛЬТРОВ

стр.54.....СБОРКА ФИЛЬТРОВ

стр.55.....РЕКОМЕНДАЦИИ ПО УХОДУ

**МЕРЫ
БЕЗОПАСНОСТИ**

**ТЕХНИЧЕСКИЕ
ДАННЫЕ**

**ОПИСАНИЕ
ПРИБОРА**

**ПОДГОТОВКА К
УСТАНОВКЕ**

**УСТАНОВКА
ПРИБОРА**

**УКАЗАНИЯ ПО
ЭКСПЛУАТАЦИИ**

УХОД ЗА ПРИБОРОМ

СОДЕРЖАНИЕ

стр.56.....РЕКОМЕНДАЦИИ ПО УСТРАНЕНИЮ НЕПОЛАДОК

стр.60.....КОДЫ ОШИБОК

стр.61.....ИНФОРМАЦИЯ О ТРАНСПОРТИРОВКЕ

стр.61.....УТИЛИЗАЦИЯ

стр.62.....СЕРВИСНОЕ ОБСЛУЖИВАНИЕ ПОСЛЕ ПРОДАЖИ

стр.63.....ИНФОРМАЦИЯ ОТ ПРОИЗВОДИТЕЛЯ

**ТЕХНИЧЕСКОЕ
ОБСЛУЖИВАНИЕ**



Прочтите настоящую инструкцию

Настоящая инструкция состоит из разделов «Меры безопасности», «Указания по эксплуатации», «Предупреждения, связанные с установкой» и «Устранение неполадок».

Внимательное прочтение настоящей инструкции перед использованием посудомоечной машины поможет Вам использовать и обслуживать посудомоечную машину надлежащим образом.

Сохраняйте инструкцию длительное время.

Прежде чем обратиться в сервисный центр

Раздел «Устранение неполадок» позволит Вам решить некоторые проблемы при использовании посудомоечной машины без вызова специалиста сервисного центра.

Внимание.

Производитель, придерживаясь политики постоянного развития и обновления изделия, оставляет за собой право вносить изменения в продукцию без дополнительного предупреждения.

ВНИМАНИЕ!

- ④ Упаковочный материал может представлять опасность для детей!
- ④ Для утилизации упаковки и прибора обратитесь в пункт утилизации. Для этого необходимо отрезать кабель питания и сделать устройство непригодным для использования.
- ④ Картонная упаковка изготовлена из переработанной бумаги и должна быть утилизирована в макулатуру.
- ④ При правильной утилизации прибора вы сможете предотвратить потенциальные негативные последствия для окружающей среды и здоровья человека, которые могли бы быть вызваны неподобающим обращением с подобными отходами.
- ④ Для получения более подробной информации о переработке этого продукта, пожалуйста, свяжитесь с вашим местным офисом и вашей службой утилизации бытовых отходов.

УТИЛИЗАЦИЯ: Эти бытовые отходы не относятся к прочим бытовым отходам. Такие отходы должны утилизироваться отдельно.

НОМС

МЕРЫ БЕЗОПАСНОСТИ

- Не опирайтесь и не садитесь на дверцу или моечную полку машины.
- Не прикасайтесь к нагревательным элементам во время и сразу же после использования машины.
- Не включайте посудомоечную машину, пока все вкладки не расположены правильно на своих местах. Во время работы посудомоечной машины открывайте дверцу очень осторожно, так как существует вероятность выплескивания воды.
- Не ставьте какие-либо тяжелые предметы на открытую дверцу машины. Это может привести к поломке дверцы.
- При загрузке посуды:
 1. Располагайте острые предметы так, чтобы они не повредили изоляцию двери;
 2. Ножи и прочие принадлежности с острыми наконечниками следует загружать в корзине остриями, обращенными вниз, либо в горизонтальном положении.
- После завершения цикла мойки убедитесь в том, что приемник для моющего средства пуст.
- Не мойте пластиковую посуду, если она не имеет отметок о возможности ее чистки в посудомоечной машине. Относительно пластиковой посуды, не имеющих таких отметок, следуйте рекомендациями предприятия-изготовителя.
- Пользуйтесь только моющими средствами и ополаскивателями, предназначенными для автоматических посудомоечных машин. Не пользуйтесь мылом и другими моющими средствами, предназначены для ручной мойки.
- Дополнительные средства отключения от электросети должны состоять из фиксированной проводки с изоляцией не менее 3 мм между всеми проводами.
- Не допускайте детей к моющим средствам и ополаскивателям, не позволяйте им подходить к открытой дверце машины, где могут оставаться моющие средства.
- Маленькие дети должны находиться под присмотром, чтобы они не играли с устройством.

НОМС *aw*

МЕРЫ БЕЗОПАСНОСТИ

- Моющие средства для посудомоечной машины являются сильной щелочью, они могут быть чрезвычайно опасными, если их проглотить. Избегайте их попадания на кожу и глаза.
- Не оставляйте дверцу машины открытой – это опасно.
- Если шнур питания поврежден, во избежание опасности его необходимо заменить в торговом предприятии или в сервисном центре.
- Пожалуйста, отправляйте упаковочные материалы на утилизацию.
- Используйте посудомоечную машину только по прямому назначению.
- Во время установки посудомоечной машины не допускайте чрезмерного перегибания или передавливания сетевого шнура.
- Не прикасайтесь к сетевому шнуру влажными руками и не допускайте попадание влаги на сетевой шнур.
- Обращайтесь с органами управления осторожно.
- Машину необходимо подсоединить к водопроводу с помощью нового набора шлангов. Бывшие в употреблении шланги использовать повторно не разрешается.
- Количество стандартных комплектов – 10.
- Максимально допустимое давление воды на входе – 1 Мпа.
- Минимальное допустимое давление воды на входе – 0,04 Мпа.
- Данный прибор предназначен для домашнего использования.
- Вентиляционные отверстия в основании нельзя закрывать ковровым покрытием.

УТИЛИЗАЦИЯ

Правильно утилизируйте упаковку посудомоечной машины.

Все материалы, из которых изготовлена упаковка, подлежат утилизации.

- PE – полиэтилен, т.е. оберточный материал
- PS – пенопласт, т.е. наполнитель
- POM – полиформальдегид, т.е. пластиковые зажимы
- PP – полипропилен, т.е. соляной наполнитель
- ABS – акрилонитрил бутадиен стерин, т.е. панель управления

ТЕХНИЧЕСКИЕ ДАННЫЕ

ХАРАКТЕРИСТИКИ	DW47M
УСТАНОВЛЕННОЕ НАПРЯЖЕНИЕ	1760-2100 Вт 220-240 В~ / 50 Гц
ДАВЛЕНИЕ ВОДЫ	0,04 – 1,0 МПа
ЭНЕРГОПОТРЕБЛЕНИЕ	211 кВт·ч/Год
ВМЕСТИМОСТЬ	10 комплектов
КЛАСС ЭНЕРГЕТИЧЕСКОЙ ЭФФЕКТИВНОСТИ	A++
ВОДОПОТРЕБЛЕНИЕ	9 л/Цикл 2520 л/Год
УРОВЕНЬ ШУМА	47 Дб
ПОТРЕБЛЕНИЕ ЭЛЕКТРОЭНЕРГИИ ПРИ СТАНДАРТНОМ ЦИКЛЕ	0.72 кВт/ч
ПОТРЕБЛЕНИЕ ЭЛЕКТРОЭНЕРГИИ В РЕЖИМЕ ЭНЕРГОСБЕРЕЖЕНИЯ	0.34 Вт
ПОТРЕБЛЯЕМАЯ МОЩНОСТЬ В РЕЖИМЕ «ВЫКЛЮЧЕНО»	0.24 Вт
КЛАСС СУШКИ	A
СТАНДАРТНЫЙ ЦИКЛ	ECO
ДЛИТЕЛЬНОСТЬ СТАНДАРТНОГО ЦИКЛА	186 мин
ВНЕШНИЕ РАЗМЕРЫ (ШхГхВ)	448x550x815 мм
МОНТАЖ	Напольный
ЛУЧ НА ПОЛУ	ЕСТЬ
ВЕС НЕТТО	32,7 Кг
ВЕС БРУТТО	38 Кг

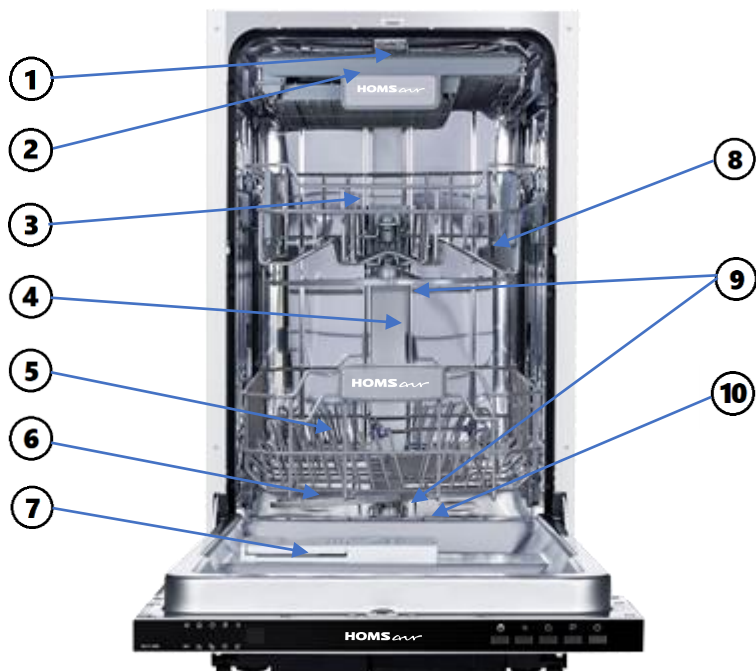
Примечания:

1. Энергетическая эффективность класса A++ от G (наименьшая эффективность) до A++ (наибольшая эффективность).
2. Энергопотребление 211 кВт в год основывается на 280 стандартных циклах мойки с использованием наполнения холодной водой и потреблением маломощных режимов. Фактическое энергопотребление зависит от того, как используется прибор.
3. Потребление воды 2520 литров в год основывается на 280 стандартных циклах мойки. Фактическое потребление воды зависит от того, как используется прибор.
4. Эффективность сушки класса A по шкале от G (наименьшая эффективность) до A (наибольшая эффективность).
5. Программа ECO является стандартным циклом работы, пригодным для удаления обычной степени загрязнения посуды при наилучшем сочетании энергопотребления и расхода воды.

Вышеприведенные значения были измерены в соответствии с международным стандартом EN 50242.

ОПИСАНИЕ ПРИБОРА

СОСТАВНЫЕ ЧАСТИ ПОСУДОМОЕЧНОЙ МАШИНЫ

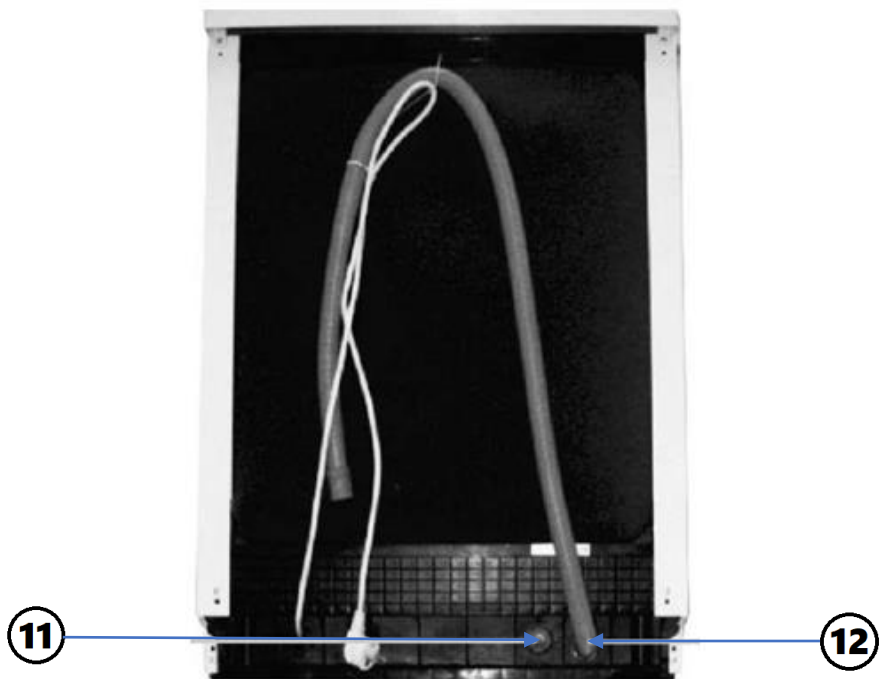


- 1 – Верхняя форсунка
- 2 – Решетка для столовых приборов
- 3 – Верхняя корзинка
- 4 – Внутренний шланг
- 5 – Нижняя корзинка
- 6 – Контейнер для соли
- 7 – Диспенсер средств для ополаскивателя
- 8 – Полка для чашек
- 9 – Форсунки
- 10 – Основной фильтр

HOMS *aw*

ОПИСАНИЕ ПРИБОРА

СОСТАВНЫЕ ЧАСТИ ПОСУДОМОЕЧНОЙ МАШИНЫ



11 – Соединение для подключения воды.

12 – Соединение для стока воды.

КОМПЛЕКТАЦИЯ ПОСУДОМОЕЧНОЙ МАШИНЫ

Воронка для соли – 1 шт

Мерная ложка – 1 шт

Дозирующий стакан – 1 шт

Заливной шланг – 1,4 м

Сливной шланг – 1,4 м

ПАНЕЛЬ УПРАВЛЕНИЯ

ПАНЕЛЬ УПРАВЛЕНИЯ



2 – КНОПКА ЭКСТРА СУШКИ.

Служит для выбора функции экстра сушки. Возможно использование только с программами Интенсивная, Стандартная, Экономичная, 90 мин.

3 – ДОПОЛНИТЕЛЬНАЯ ПРОГРАММА.

½ загрузки – данная программа позволяет использовать только 5 мест загрузки, при этом сократится потребление воды и электроэнергии. Данная программа используется лишь в комбинации с Программами - Интенсивная, Стандартная, Экономичная, 90мин.

4 – КНОПКА ОТЛОЖЕННОГО СТАРТА ПОСУДОМОЙКИ (до 24 ч).

Время отсрочки старта для всех моделей регулируется в промежутке от 1 до 24 часов и интервалом в один час. Вы можете загрузить посудомойку сразу после приема пищи, но настроить ее на включение в удобное время.

5 – КНОПКА ВЫБОРА ПРОГРАММ.

6 – КНОПКА ВКЛЮЧЕНИЕ И ВЫКЛЮЧЕНИЕ МАШИНЫ.

HOMESAW

ПАНЕЛЬ УПРАВЛЕНИЯ

ПАНЕЛЬ УПРАВЛЕНИЯ

1 – ЭКРАН ДИСПЛЕЯ И ЛАМПОЧКА:



ПОДГОТОВКА К УСТАНОВКЕ

ВНИМАНИЕ!

УСТАНОВКА ТРУБ И ЭЛЕКТРИЧЕСКОГО ОБОРУДОВАНИЯ ДОЛЖНА ПРОИЗВОДИТЬСЯ КВАЛИФИЦИРОВАННЫМИ СПЕЦИАЛИСТАМИ



ПОДГОТОВКА К УСТАНОВКЕ

Место установки посудомоечной машины должно находиться рядом с подводом холодной воды, сливным шлангом и электрической розеткой.

Можно использовать универсальный переходник и использовать сливную арматуру совместно со стиральной машиной.

ПРИМЕЧАНИЕ: Для установки наливного и сливного шланга используйте соответствующие аксессуары.

ПОДГОТОВКА К УСТАНОВКЕ

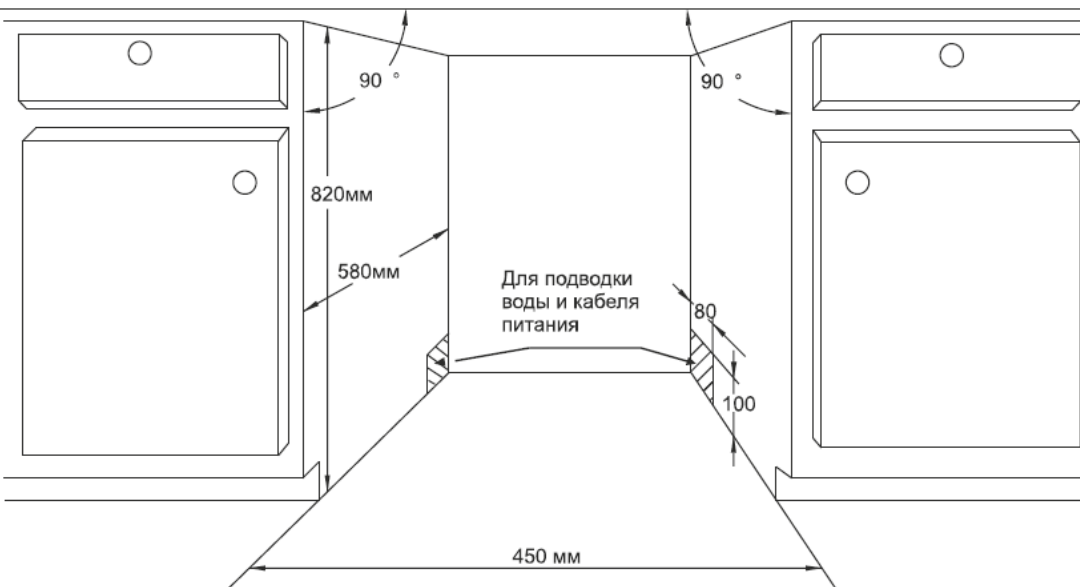
ВНИМАТЕЛЬНО ПРОЧТИТЕ ИНСТРУКЦИЮ ПО УСТАНОВКЕ.

Перед установкой посудомоечной машины необходимо подготовить место установки.

1. Выберите место рядом с раковиной для более легкой установки шланга подачи воды и сливного шланга (рис. 1).

РИСУНОК 1

Размеры ниши для установки.

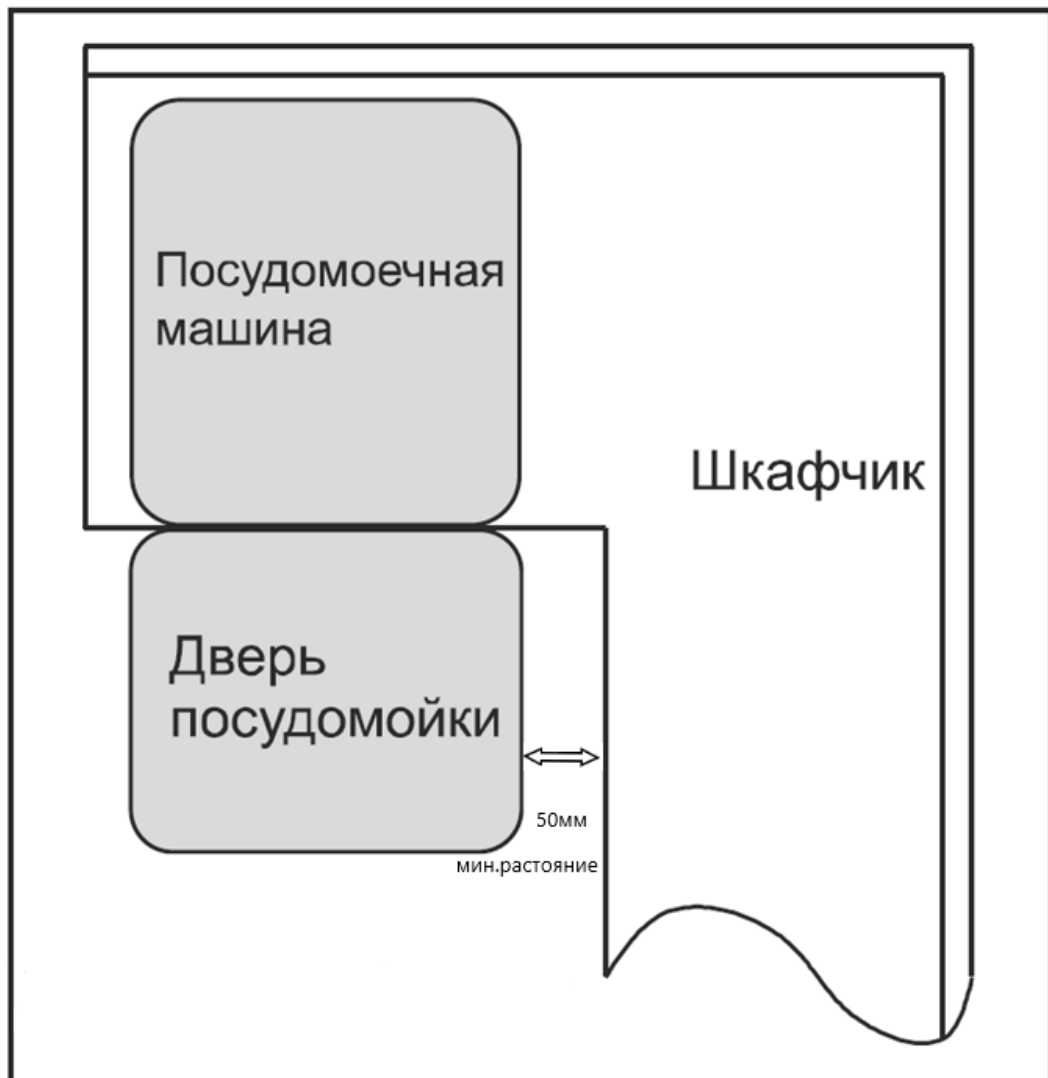


Необходимо оставить не менее 5 мм от столешницы до верха посудомойки.

ПОДГОТОВКА К УСТАНОВКЕ

2. Если место для посудомоечной машины расположено в углу, то необходимо оставлять не менее 5 см между нишей для посудомойки и рядом стоящим шкафом, чтобы дверь могла свободно открываться. (рис. 2).

РИСУНОК 2

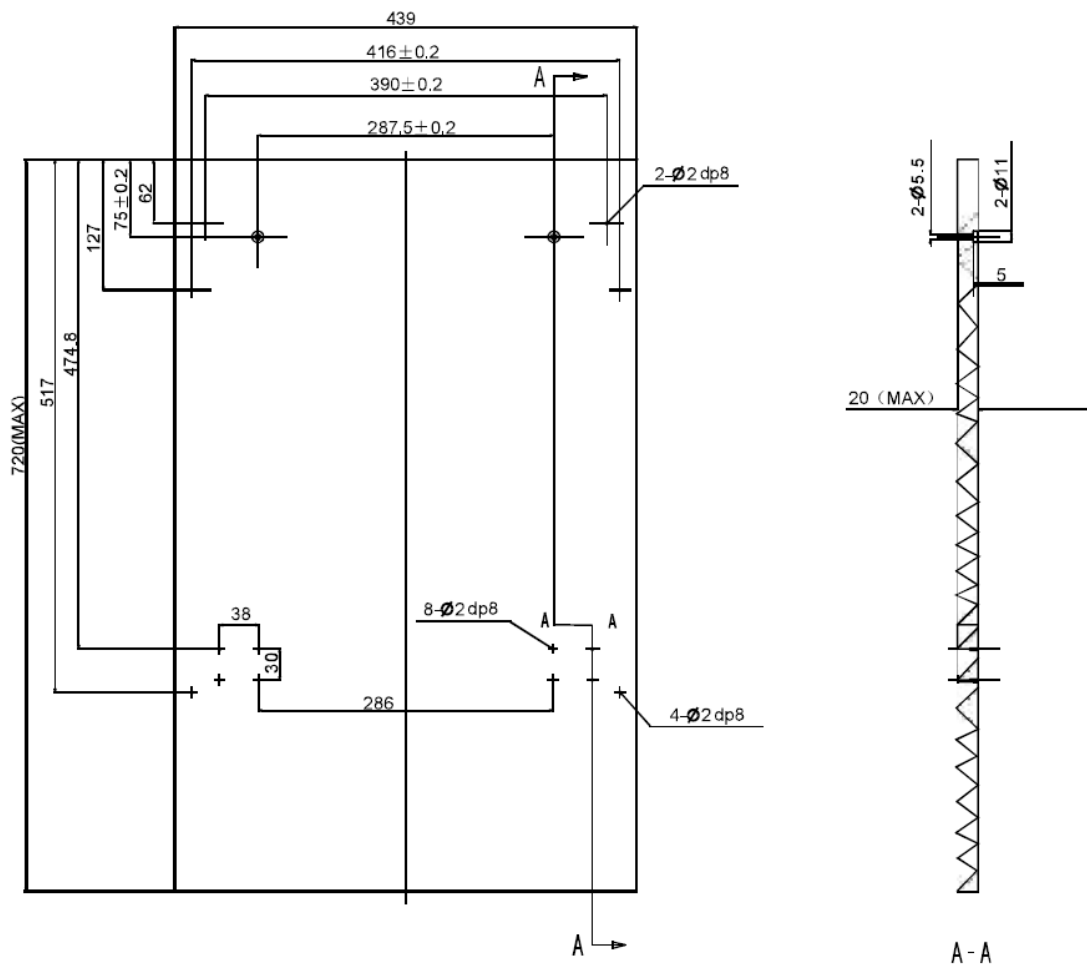


ПОДГОТОВКА К УСТАНОВКЕ

РАЗМЕРЫ И УСТАНОВКА ВНЕШНЕЙ ПАНЕЛИ (КУХОННОГО ФАСАДА)

1. Для установки фасада воспользуйтесь монтажным трафаретом, который идет в комплекте.
Размеры переднего фасада на Рисунке 3.
Декоративный фасад должен соответствовать размеру, указанному на рисунке. (ед. измерения: мм)

РИСУНОК 3

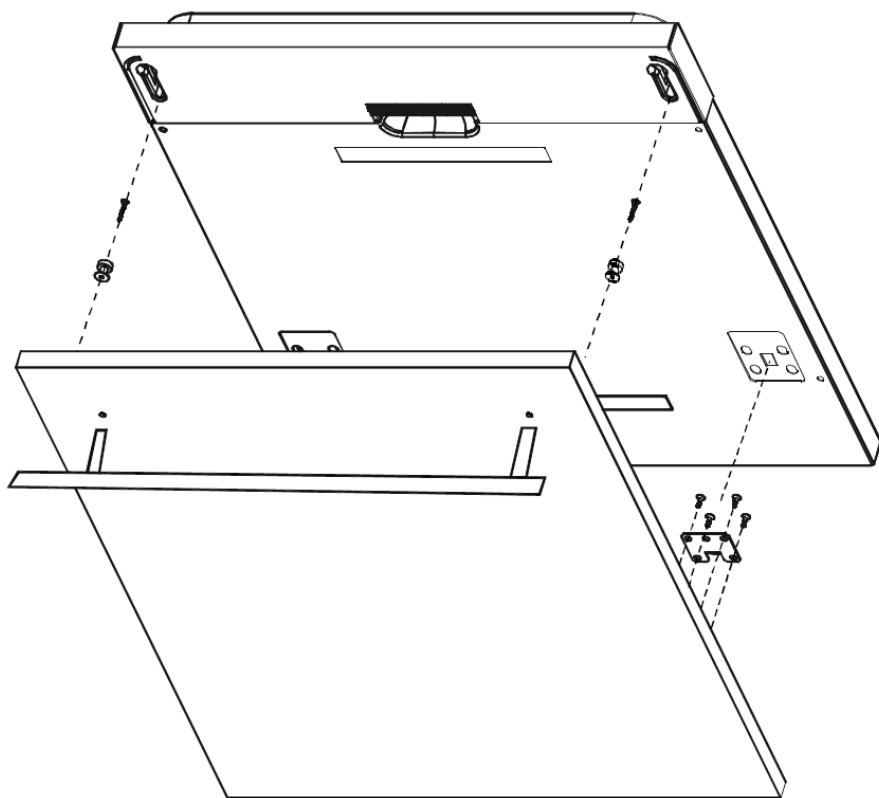


ПОДГОТОВКА К УСТАНОВКЕ

РАЗМЕРЫ И УСТАНОВКА ВНЕШНЕЙ ПАНЕЛИ (КУХОННОГО ФАСАДА)

2. Установите ручку на фасад, закрепите крепежные элементы на фасаде (рис. 4а), затем выровняйте и закрепите фасад с помощью винтов (рис. 4b).

РИСУНОК 4а

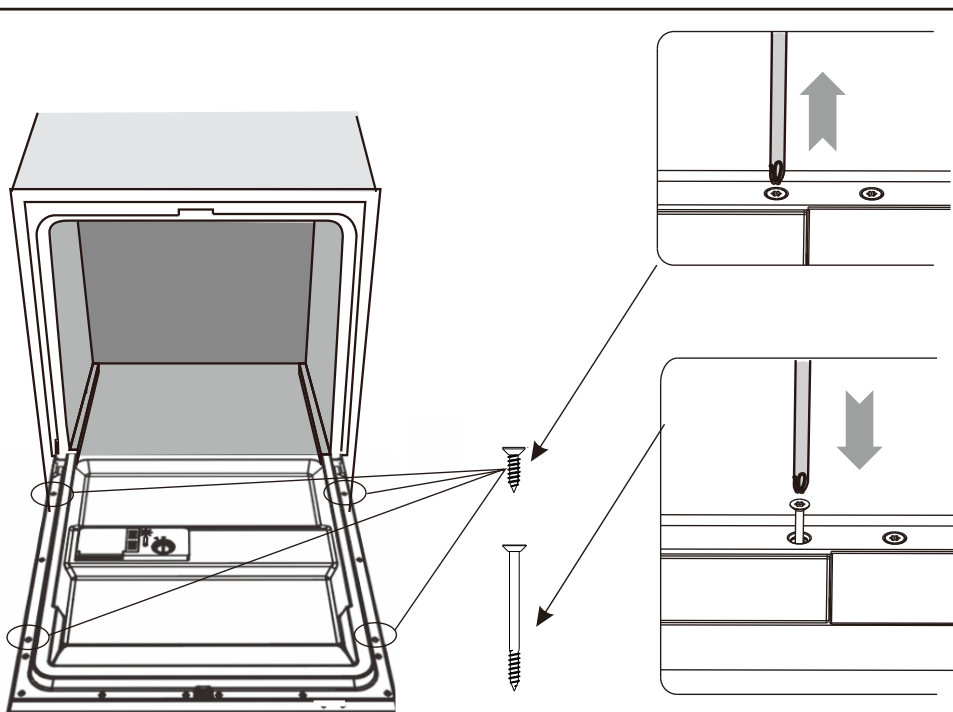


ПОДГОТОВКА К УСТАНОВКЕ

РАЗМЕРЫ И УСТАНОВКА ВНЕШНЕЙ ПАНЕЛИ (КУХОННОГО ФАСАДА)

РИСУНОК 4b

1. Снимите крышку
2. Вкрутите винт
3. Поставьте крышку обратно



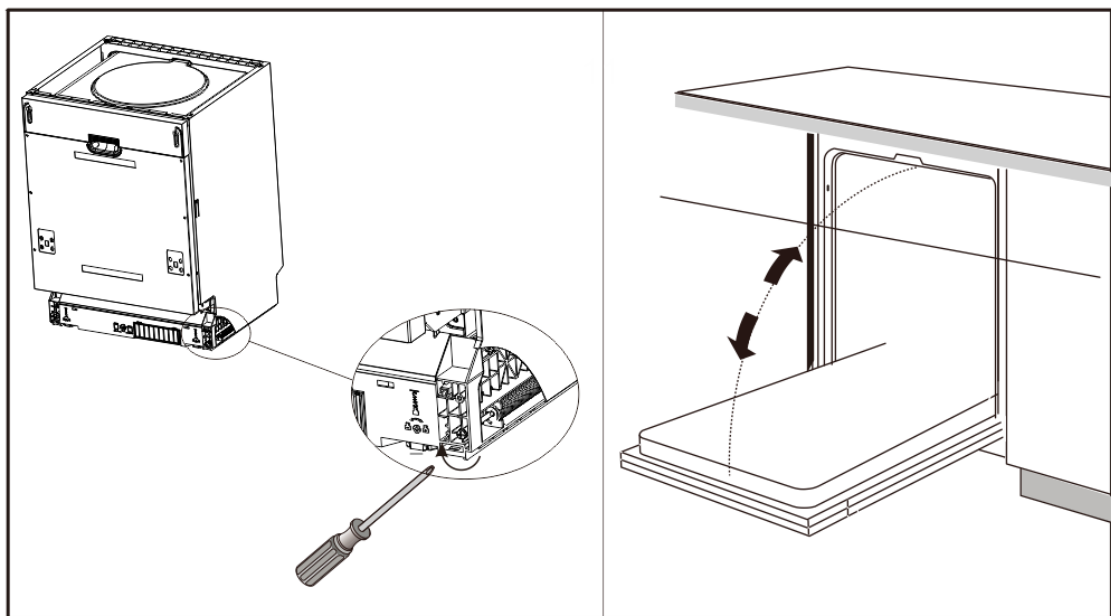
ПОДГОТОВКА К УСТАНОВКЕ

НАСТРОЙКА УПРУГОСТИ ПРУЖИНЫ ДВЕРЦЫ ПОСУДОМОЕЧНОЙ МАШИНЫ

Упругость пружины для дверцы посудомоечной машины регулируется на заводе. Если вы установили внешнюю панель, необходимо отрегулировать упругость пружины. Вращая регулирующий винт, ослабьте или затяните стальной кабель (рис. 5).

Пружина отрегулирована, если полностью открытую дверь в горизонтальном положении можно закрыть легким касанием. Пока не навесили фасад, дверца будет самостоятельно закрываться, так как нет противовеса.

РИСУНОК 5



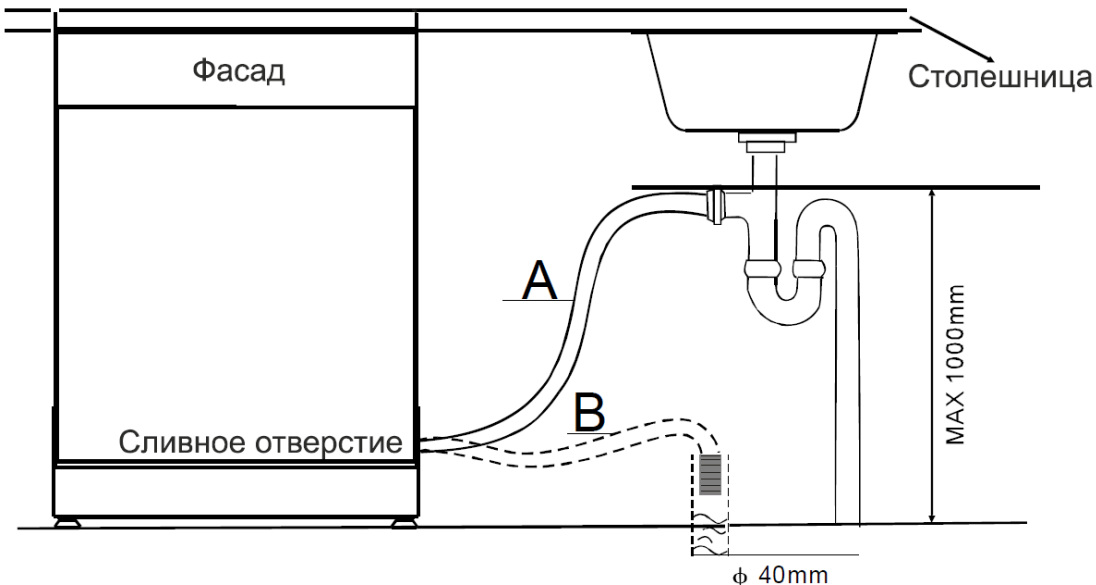
ПОДГОТОВКА К УСТАНОВКЕ

ПОДСОЕДИНЕНИЕ СЛИВНЫХ ШЛАНГОВ

Во избежание скопления воды внизу камеры по окончанию мойки, установку сливных шлангов необходимо производить с учетом рекомендаций по длине, высоте и углу перегиба шлангов. Вставьте дренажный шланг в трубу слива минимального диаметра 40 мм, используйте пластиковый держатель, идущий в комплекте. Верхняя часть шланга должна находиться на высоте от 40 до 100 см, но обязательно выше уровня слива, чтобы отработанная вода не затекала в машину (рис. 6).

Пожалуйста, разместите сливной шланг одним из способов (А) или (В).

РИСУНОК 6

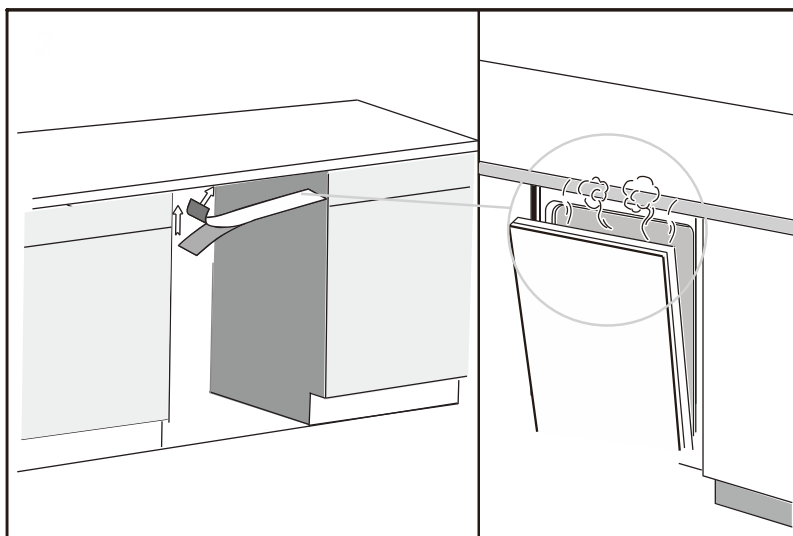


УСТАНОВКА ПОСУДОМОЕЧНОЙ МАШИНЫ

УСТАНОВКА ПРИБОРА В НИШУ

1. Прикрепите к дверце посудомоечной машины декоративный фасад при помощи предлагающихся скоб. На рисунке показан образец крепления скоб (**Рис. 4b**).
2. Отрегулируйте упругость пружин дверцы посудомоечной машины, затянув левую и правую пружины при помощи шестигранного ключа по направлению часовой стрелки. Невыполнение данного пункта может привести к повреждению дверцы посудомоечной машины (**Рис.5**).
3. Подключите шланг подачи холодной воды.
4. Подключите сливной шланг (**Рис. 6**).
5. Подключите кабель питания.
6. Наклейте влагозащитную полосу под столешницу. Убедитесь, что полоска закреплена вровень со столешницей. (**Рис.7**). Это необходимо для защиты столешницы от влаги и пара.

РИСУНОК 7



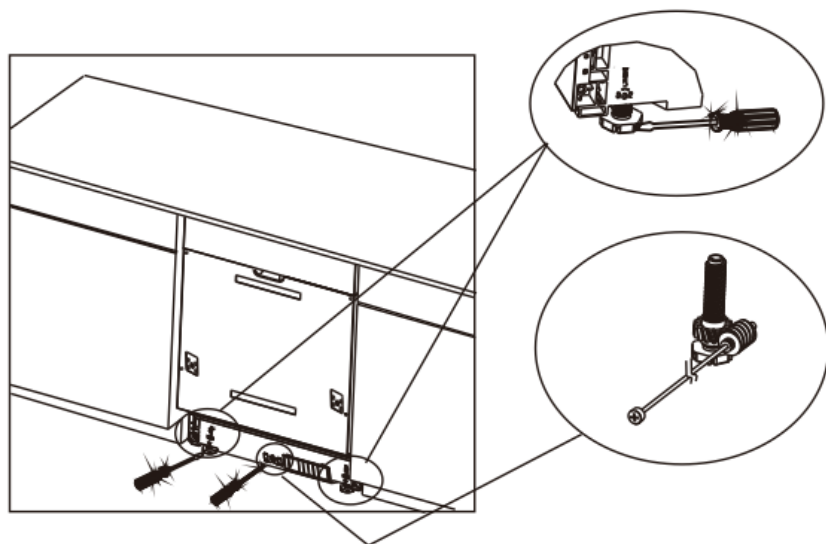
УСТАНОВКА ПОСУДОМОЕЧНОЙ МАШИНЫ

УСТАНОВКА ПРИБОРА В НИШУ

7. Поставьте посудомоечную машину на предназначенное место (Рис. 5).

8. Выровняйте положение посудомоечной машины с помощью регулировочных ножек. Задние ножки машины могут быть выровнены с помощью регулировочного винта. Отрегулируйте положение передних ножек с помощью гаечного ключа (Рис.8).

РИСУНОК 8



УСТАНОВКА ПОСУДОМОЕЧНОЙ МАШИНЫ

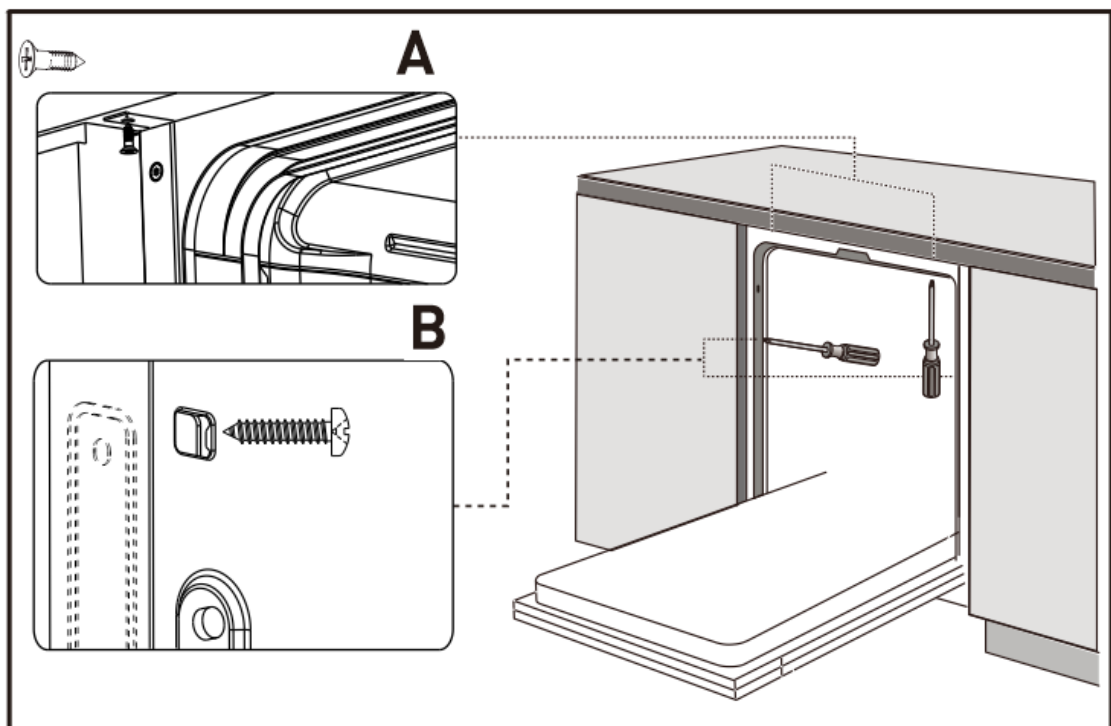
УСТАНОВКА ПРИБОРА В НИШУ

9. Посудомоечную машину необходимо закрепить. Существует два способа это сделать:

- Если столешница из мрамора или гранита, прикрутите машину за проушины и на головки шурупов оденьте резиновые колпачки. **(Рис.9 изображение В).**

- С помощью двух шурупов-саморезов машина должна без зазоров прилегать к столешнице, под которой установлена **(Рис.9 изображение А).**

РИСУНОК 9



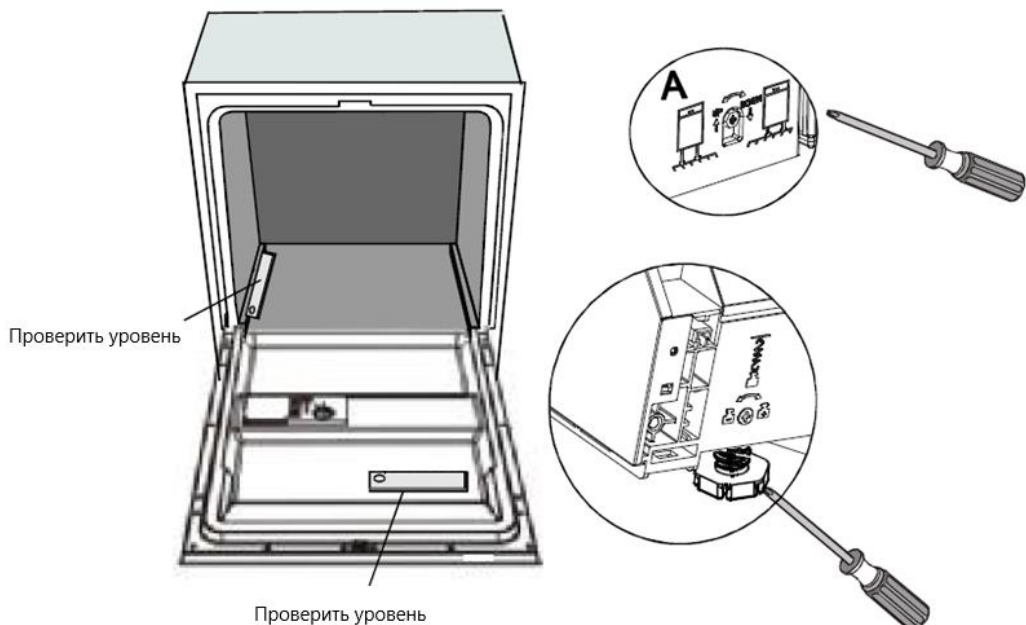
УСТАНОВКА ПОСУДОМОЕЧНОЙ МАШИНЫ

УСТАНОВКА ПРИБОРА В НИШУ

Для правильной работы посудомоечной машины она должна быть правильно установлена.

1. Дверца должна открываться до уровня нижней корзины и быть параллельно дну посудомоечной машины.
2. Используйте уровень для выравнивания машины с помощью регулировочных ножек. Каждую ножку регулируйте индивидуально.
3. Во время регулировки следите, чтобы машина не опрокинулась. Максимальная высота регулировки составляет 60 мм.

РИСУНОК 10



УСТАНОВКА ПОСУДОМОЕЧНОЙ МАШИНЫ

ПОДСОЕДИНЕНИЕ К ЭЛЕКТРОСЕТИ

**ВНИМАНИЕ! ВО ИЗБЕЖАНИЕ ПОРАЖЕНИЯ ЭЛЕКТРИЧЕСКИМ ТОКОМ:
НЕ ИСПОЛЬЗУЙТЕ УДЛИННИТЕЛИ И ТРОЙНИКИ.
ИСПОЛЬЗУЙТЕ ЭЛЕКТРИЧЕСКУЮ СЕТЬ С ЗАЗЕМЛЕНИЕМ, НЕ ОБРЕЗАЙТЕ
ПРОВОД ЗАЗЕМЛЕНИЯ. ЭТО ОПАСНО ДЛЯ ЖИЗНИ!**

ТРЕБОВАНИЯ К ЭЛЕКТРИЧЕСКОМУ ПОДКЛЮЧЕНИЮ

Эта посудомоечная машина разработана для использования в сетях с напряжением 220-240в, 50 Гц.

ЭЛЕКТРИЧЕСКИЕ СОЕДИНЕНИЯ

Перед первым включением убедитесь, что напряжение, частота и мощность сети способствует данному прибору. Используйте розетку с хорошим заземлением. Если розетка не подходит к вилке, то лучшей заменить розетку, а не использовать переходники, так как они могут вызвать перегрев, короткое замыкание и т.д.

УСТАНОВКА ПОСУДОМОЕЧНОЙ МАШИНЫ

ПОДСОЕДИНЕНИЕ К ЭЛЕКТРОСЕТИ

ВНИМАНИЕ! ПРЕЖДЕ, ЧЕМ ПРИСТУПИТЬ К ЭКСПЛУАТАЦИИ, ОБЕСПЕЧЬТЕ ПРАВИЛЬНОЕ ЗАЗЕМЛЕНИЕ.

В случае неисправности или поломки заземление снизит риск поражения электричеством. Это устройство снабжено шнуром с заземляющим проводом и заземленной вилкой. Вилка должна включаться в соответствующую розетку, которая должна быть установлена и заземлена в соответствии с действующими правилами.

ВНИМАНИЕ! НЕПРАВИЛЬНОЕ ПОДКЛЮЧЕНИЕ ЗАЗЕМЛЯЮЩЕГО ПРОВОДА МОЖЕТ ПРИВЕСТИ К ПОРАЖЕНИЮ ЭЛЕКТРИЧЕСТВОМ. ЕСЛИ ВЫ СОМНЕВАЕТЕСЬ В ПРАВИЛЬНОСТИ ЗАЗЕМЛЕНИЯ, ПРОВЕРЬТЕ ПОДКЛЮЧЕНИЕ С КВАЛИФИЦИРОВАННЫМ ЭЛЕКТРИКОМ ИЛИ ПРЕДСТАВИТЕЛЕМ СЕРВИСНОЙ СЛУЖБЫ. НЕ ПЕРЕДЕЛЫВАЙТЕ ВИЛКУ, ПОСТАВЛЯЕМУЮ В КОМПЛЕКТЕ С УСТРОЙСТВОМ; ЕСЛИ ОНА НЕ ПОДХОДИТ К РОЗЕТКЕ – ПОМЕНЯЙТЕ РОЗЕТКУ С ПОМОЩЬЮ КВАЛИФИЦИРОВАННОГО ЭЛЕКТРИКА.

УСТАНОВКА ПОСУДОМОЕЧНОЙ МАШИНЫ

РЕКОМЕНДАЦИИ ПО ПОДКЛЮЧЕНИЮ

ПОДКЛЮЧЕНИЕ ХОЛОДНОЙ ВОДЫ

Соедините шланг подачи холодной воды с резьбой $\frac{3}{4}$ - дюймовым переходником и убедитесь, что он туго затянут. Если трубы подачи воды новые или давно не использовались, дайте воде стечь, чтобы убедиться, что вода чистая и без примесей. Если не принять эту предосторожность, то впускной клапан может засориться, что приведет к поломке машины.

ПОДКЛЮЧЕНИЕ ГОРЯЧЕЙ ВОДЫ

Для работы машины также можно использовать горячую водопроводную воду, но только в том случае, если ее температура не превышает 60°C. В этом случае цикл мойки сократится примерно на 15 минут, а эффективность мойки слегка снизится. Подключение горячей воды следует выполнить так же, как в случае с холодной водой.

РАСПОЛОЖЕНИЕ ПРИБОРА

Установите машину в выбранное место. Задняя стенка прибора должна упираться в стену, а левая и правая стенки плотно прилегать к стенкам шкафчика. Посудомоечная машина оснащена сливным и заливным шлангами, которые следует разместить справа и слева от машины, для того чтобы обеспечить установку.

ПОДКЛЮЧЕНИЕ СЛИВНОГО ШЛАНГА

Подключите сливной шланг. Сливной шланг должен быть правильно установлен, чтобы избежать протечки воды. Проследите, чтобы на сливном шланге отсутствовали перегибы и его ничто не пережимало. Сливное отверстие должно находиться в 40 см (минимум) и 100 (максимум) от пола. Конец сливного шланга должен быть закреплен на сливе специальным хомутом и не должен быть погружен в воду.

УСТАНОВКА ПОСУДОМОЕЧНОЙ МАШИНЫ

РЕКОМЕНДАЦИИ ПО ПОДКЛЮЧЕНИЮ

КАК СЛИТЬ ЛИШНЮЮ ВОДУ ИЗ СЛИВНОГО ШЛАНГА

Если сливной шланг расположен на уровне выше 1 метра от пола, то лишняя вода не может быть слита самостоятельно. Воду можно будет слить в подходящую емкость, которая установлена ниже уровня слива.

УВЕЛИЧЕНИЕ ДЛИНЫ СЛИВНОГО ШЛАНГА

Используйте такой же дренажный шланг. Его длина не должна превышать 4 метра, иначе эффективность работы машины будет снижена и по окончании мойки в камере будет оставаться вода. Длина сливного шланга в комплекте – 125 см.

ВКЛЮЧЕНИЕ ПОСУДОМОЕЧНОЙ МАШИНЫ

Перед первым запуском посудомоечной машины проверьте:

1. Посудомоечная машина правильно установлена
2. Кран подачи воды открыт
3. Нет протечек воды на соединениях сливного и заливного шлангов
4. Провод питания правильно подключен
5. Питание включено
6. На сливных и заливных шлангах нет перегибов
7. Все упаковочные и печатные материалы удалены из машины

После установки сохраните инструкцию, она может быть вам полезна в будущем.

УКАЗАНИЯ ПО ЭКСПЛУАТАЦИИ

ВКЛЮЧЕНИЕ МАШИНЫ В ПЕРВЫЙ РАЗ

Перед тем, как использовать посудомоечную машину в первый раз:

- A.** Установите смягчитель воды,
- B.** Залейте в контейнер для соли пол-литра воды, после этого заполните полностью контейнер с солью,
- C.** Налейте в емкость ополаскиватель,
- D.** Добавьте моющее средство.

СМЯГЧИТЕЛЬ ВОДЫ

Есть два способа смягчить воду: использовать смягчитель воды или использовать специальное моющее средство. В разных районах вода имеет различную степень жесткости. Если жесткая вода будет использоваться в посудомоечной машине, это может привести к образованию отложений и налета на посуде. Устройство оборудовано специальным смягчителем, в котором используется соль, созданная для удаления извести и минералов из воды.

РЕГУЛИРОВКА ПОТРЕБЛЕНИЯ СОЛИ

В посудомоечной машине есть возможность регулировки потребления соли в зависимости от жесткости воды.

- 1) Откройте дверцу, включите прибор
- 2) Для регулировки смягчителя нажмите и удерживайте клавишу «Программа» **(5)** в течении 5 секунд. Данная операция проводится в 1-ую минуту после запуска прибора (индикаторы уровня соли и ополаскивателя будут периодически мигать).
- 3) Нажмите на кнопку «Программы», выберите необходимое значение в соответствии с типом воды. Последовательность: Н1->Н2->Н3->Н4->Н5->Н6
- 4) Нажмите кнопку «Питание» **(6)** для завершения установки.

УКАЗАНИЯ ПО ЭКСПЛУАТАЦИИ

ВКЛЮЧЕНИЕ МАШИНЫ В ПЕРВЫЙ РАЗ

Жесткость воды				Позиция регулятора	Потребление соли (грамм на цикл)
°dH	°fH	Градус Кларка	mmol/l		
0~5	0~9	0~6	0~0.94	H1 (Быстрый яркий сигнал)	0
6-11	10-20	7-14	1.0-2.0	H2 (90 Min яркий сигнал)	9
12-17	21-30	15-21	2.1-3.0	H3 (90 Min Быстрый яркий сигнал)	12
18-22	31-40	22-28	3.1-4.0	H4 (ECO яркий сигнал)	20
23-34	41-60	29-42	4.1-6.0	H5 (ECO, Быстрый яркий сигнал)	30
35-55	61-98	43-69	6.1-9.8	H6 (ECO, 90 Min Яркий сигнал)	60

Примечание: °dH = 1.25°, Градус Кларка = 1.78°, °fH=0,178 mmol/l
°dH - единица измерения жесткости воды в Германии °fH - единица измерения жесткости воды во Франции

Градус Кларка - единица измерения жесткости воды в Великобритании.

Свяжитесь с местными органами управления водными ресурсами, чтобы выяснить, какова жесткость воды в Вашей водопроводной сети.

УКАЗАНИЯ ПО ЭКСПЛУАТАЦИИ

ВКЛЮЧЕНИЕ МАШИНЫ В ПЕРВЫЙ РАЗ

СМЯГЧИТЕЛЬ ВОДЫ

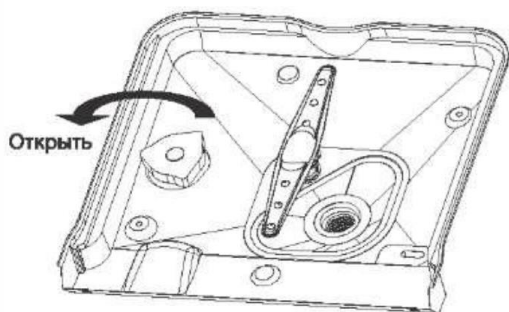
В разных регионах вода обладает разной жесткостью. При использовании жесткой воды в посудомоечной машине на посуде и внутренних деталях прибора остаются отложения.

ЗАГРУЗКА СОЛИ

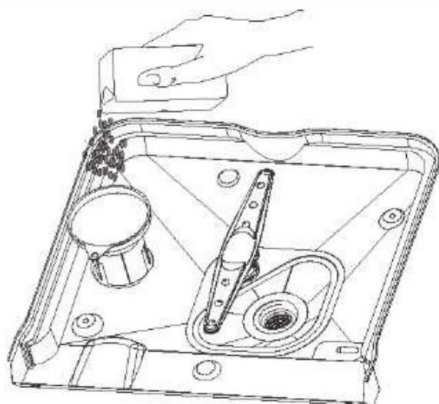
Пользуйтесь только солью, предназначенной для посудомоечных машин. Использование любой другой соли, особенно столовой соли, может привести к поломке машины. Производитель не предоставляет никакой гарантии на прибор в случае его поломки в результате использования соли, не предназначенной для посудомоечных машин.

Наполните контейнер солью перед выбором одной из программ мойки.

1



2



УКАЗАНИЯ ПО ЭКСПЛУАТАЦИИ

ВКЛЮЧЕНИЕ МАШИНЫ В ПЕРВЫЙ РАЗ

Контейнер для соли расположен под нижней решеткой и должен наполняться в следующем порядке:

- a. Выньте нижнюю корзину, затем выкрутите и снимите крышку контейнера для соли.
- b. Если Вы заполняете контейнер в первый раз, наполните его водой на 2/3 его объема (приблизительно 500 мл).
- c. Вставьте конец воронки (из комплекта поставки) в отверстие и засыпьте примерно 1,5 кг соли. Если немного воды выльется из контейнера для соли – это нормально.
- d. Если крупинки соли остались на крышке или горловине контейнера, следует удалить их, чтобы избежать повреждения прокладки на крышке. Плотно закрутите крышку.

ВНИМАНИЕ! КОНТЕЙНЕР С СОЛЬЮ НАДО ЗАПОЛНЯТЬ, КОГДА ЗАГОРАЕТСЯ ПРЕДУПРЕЖДАЮЩИЙ ИНДИКАТОР.

НАПОЛНЕНИЕ ДИСПЕНСЕРА ОПОЛАСКИВАТЕЛЯ

Средство для полоскания используется на последней стадии для предотвращения образования следов капель на посуде. Кроме того, оно повышает эффективность сушки.

УКАЗАНИЯ ПО ЭКСПЛУАТАЦИИ

ВКЛЮЧЕНИЕ МАШИНЫ В ПЕРВЫЙ РАЗ

КОГДА СЛЕДУЕТ НАПОЛНИТЬ ДИСПЕНСЕР ДЛЯ ОПОЛАСКИВАТЕЛЯ ЗАНОВО.

Когда заканчивается ополаскиватель, на контрольной панели загорается индикатор. Вы можете рассчитать необходимое количество средства следующим образом. На диспенсере имеется черный указатель уровня ополаскивателя.

Чем меньше остается жидкости, тем меньше становится точка указателя. Нельзя допускать снижения уровня менее чем до 1 /4.

По мере расхода средства для полоскания размер черной точки указателя меняется в соответствии с иллюстрацией.

- Полный
- 3 / 4
- 1 / 2
- 1 / 4 Нужно заправить
- Пустой

УКАЗАНИЯ ПО ЭКСПЛУАТАЦИИ

ВКЛЮЧЕНИЕ МАШИНЫ В ПЕРВЫЙ РАЗ



- 1** Для того, чтобы открыть крышку контейнера, поверните ее влево (позиция "open") и вытащите ее.
- 2** Наполните контейнер средством для полоскания. Не перелейте!
- 3** Закройте крышку, повернув ее направо.

В данной посудомоечной машине используются жидкие средства для полоскания. Диспенсер для ополаскивающего средства находится внутри за дверцей, рядом с диспенсером для моющей жидкости. Для наполнения диспенсера откройте крышку и наливайте жидкость для полоскания до тех пор, пока индикатор уровня не станет полностью черным. Объем контейнера для ополаскивателя составляет приблизительно 140 мл.

НЕ ПЕРЕЛИВАЙТЕ ЖИДКОСТЬ В ДИСПЕНСЕР, Т.К. ЭТО МОЖЕТ ПРИВЕСТИ К РАЗЛИТИЮ МЫЛЬНОЙ ПЕНЫ. ВЫТРИТЕ ВСЕ ПРОЛИТОЕ МЯГКОЙ ТКАНЬЮ.

Не забудьте закрутить крышку перед тем, как закроете дверцу посудомоечной машины.

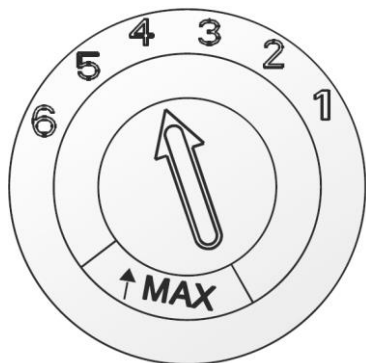
УКАЗАНИЯ ПО ЭКСПЛУАТАЦИИ

ВКЛЮЧЕНИЕ МАШИНЫ В ПЕРВЫЙ РАЗ

РЕГУЛИРОВКА ДИСПЕНСERA ДЛЯ ОПОЛАСКИВАТЕЛЯ

Определенное количество ополаскивающей жидкости используется во время последнего полоскания. Как и в случае с моющим средством, количество средства для полоскания зависит от жесткости воды в месте Вашего проживания.

Слишком большое количество средства приведет к чрезмерному образованию пены и разводам на Вашей посуде. Если вода в районе Вашего проживания мягкая, Вам не потребуется средство для полоскания.



Предусмотрено 6 режимов работы диспенсера. Начните обязательно с установки переключателя в позицию «1». Если посуда плохо просушивается, и на ней остаются следы капель, увеличьте количество ополаскивателя, переставив указатель на позицию «2». Переходите на позицию с большим номером до тех пор, пока на Вашей посуде не будет оставаться никаких следов.

ВНИМАНИЕ! НИКОГДА НЕ ИСПОЛЬЗУЙТЕ СРЕДСТВА ДЛЯ РУЧНОЙ МОЙКИ ПОСУДЫ!

УКАЗАНИЯ ПО ЭКСПЛУАТАЦИИ

МОЮЩЕЕ СРЕДСТВО

Моющие средства предназначены для удаления остатков пищи, грязи и пыли. И выведения их в процессе работы из посудомоечной машины. Используйте только средства, предназначенные для посудомоечных машин. Не используйте моющие средства с просроченным сроком годности. Не засыпайте моющие средства в дозатор, пока вы не готовы использовать посудомоечную машину.

Есть 3 вида моющих средств:

- 1 – с фосфатами и хлором
- 2 – с фосфатами и без хлора
- 3 – без фосфатов и хлора

Обычно в современных моющих средствах не используются фосфаты, поэтому они не смягчают воду. В этом случае рекомендуется использовать соль, даже если жесткость воды составляет бгр.ДН. Если средство без фосфатов используется с жесткой водой, на посуде часто появляются белые пятна и следы от капель. В этом случае, для достижения лучших результатов надо добавить больше моющего средства. Моющие средства без хлора плохо отбеливают посуду, сильные пятна полностью не удалятся. В этом случае нужно выбрать программу с более высокой температурой.

КОМБИНИРОВАННЫЕ МОЮЩИЕ СРЕДСТВА

Комбинированные моющие средства содержат в себе моющее средство, ополаскиватель и соль. Перед применением моющих средств такого типа убедитесь, что уровень жесткости вашей воды соответствует рекомендациям производителя моющих средств (на упаковке). Данные моющие средства должны использоваться строго согласно инструкциям производителя. Моющие средства, содержащие смягчитель воды и ополаскиватель, имеют эффективное воздействие только в определенных условиях: ополаскиватель и смягчитель воды не приспособлены к специфичным условиям. По этой причине иногда возможны нежелательные последствия после мойки или сушки посуды. Узнайте подробнее об условиях использования моющих средств у производителя.

УКАЗАНИЯ ПО ЭКСПЛУАТАЦИИ

МОЮЩЕЕ СРЕДСТВО

ВНИМАНИЕ! ПЕРЕД ПРИМЕНЕНИЕМ КОМБИНИРОВАННЫХ МОЮЩИХ СРЕДСТВ «2 В 1», «3 В 1», «4 В 1», «5 В 1» УБЕДИТЕСЬ, ЧТО РАЗМЕР ИСПОЛЬЗУЕМОГО МОЮЩЕГО СРЕДСТВА СООТВЕТСТВУЕТ РАЗМЕРУ ДИСПЕНСЕРА, ДЛЯ ПРЕДОТВРЖДЕНИЯ ЕГО ПОВРЕЖДЕНИЯ.

МОЮЩИЕ ТАБЛЕТКИ

Современные моющие средства на сегодняшний день выпускаются в виде таблетки «All in 1», которое объединяет в своем составе соль, необходимую для смягчения воды, ополаскиватель и другие химические вещества необходимые для автоматического мытья посуды.

Такие средства упрощают пользование посудомоечной машиной, а также обладают антибактериальным эффектом, хорошо моют посуду и смягчают воду, что положительно отражается на работе посудомойки.

Преимущества использования таблетированных моющих средств All in 1:

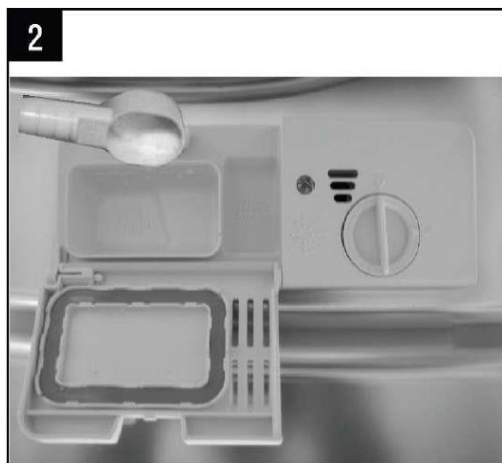
1. Удобная форма;
2. Не проливаются и не рассыпаются;
3. В 1 таблетке уже содержится необходимое количество моющих компонентов, поэтому не нужно самостоятельно дозировать средство;
4. Изначально содержит в составе соль и ополаскиватель;
5. Быстро загружается в посудомойку;
6. Легко хранить.

Моющие таблетки различных марок растворяются с разной скоростью. По этой причине некоторые таблетированные моющие средства не успевают растворяться. Поэтому используйте «длинные» программы при использовании моющих таблеток, для обеспечения полного удаления остатков моющего средства.

УКАЗАНИЯ ПО ЭКСПЛУАТАЦИИ

ДИСПЕНСЕР ДЛЯ МОЮЩЕГО СРЕДСТВА

Контейнер для моющего средства необходимо наполнять перед каждым циклом мытья, следуя инструкциям в таблице циклов мойки. Одной столовой ложки моющего средства или одной специальной таблетки для посудомоечных машин достаточно для загрузки машины. Чем более загрязнена посуда, тем больше требуется моющего средства. Моющее средство всегда следует загружать до включения машины.



ПРИМЕЧАНИЕ:

Если крышка закрыта: нажмите защелкивающую кнопку. Крышка откроется сама.

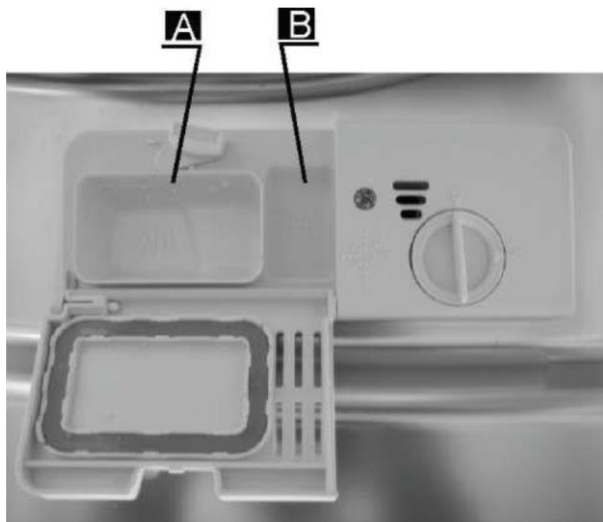
Перед началом каждого цикла мыть добавляйте моющее средство.

УКАЗАНИЯ ПО ЭКСПЛУАТАЦИИ

ДИСПЕНСЕР ДЛЯ МОЮЩЕГО СРЕДСТВА

Наполните диспенсер моющим средством. Дозировка обозначена при помощи отметок (рисунок справа).

- 1) Отсек для моющего средства для основного цикла мойки, минимальное наполнение около 20 гр.
- 2) Отсек для моющего средства для цикла замачивания, наполнение около 5 гр.



Ознакомьтесь с рекомендациями производителя касательно хранения и дозировок моющего средства, указанными на упаковке.

Закройте крышку и надавите на нее, пока она не встанет на место.

УКАЗАНИЯ ПО ЭКСПЛУАТАЦИИ

ЗАГРУЗКА ПОСУДОМОЕЧНОЙ МАШИНЫ.

Чтобы достичь наилучших результатов, следуйте приведенным ниже рекомендациям:

Удалите остатки еды с посуды. Если остатки еды приохли к посуде, требуется сполоснуть посуду перед загрузкой в посудомойку.

Посуда располагается в машине следующим образом:

- Стаканы, чашки, кастрюли и т. д. ставятся дном вверх.
- Посуда с загнутыми или скрытыми частями должна располагаться под наклоном, чтобы вода могла стекать.
- Посуда должна стоять таким образом, чтобы она не могла опрокинуться.
- Посуда не должна мешать вращению форсунок во время работы машины.

Очень мелкие предметы не подлежат мытью в посудомоечной машине, так как они могут провалиться сквозь решетки.

ИЗВЛЕЧЕНИЕ ПОСУДЫ

Чтобы избежать стекания воды с верхней решетки на нижнюю при извлечении посуды, рекомендуется сначала освободить от посуды нижнюю решетку, затем верхнюю.

УКАЗАНИЯ ПО ЭКСПЛУАТАЦИИ

ЗАГРУЗКА ПОСУДОМОЕЧНОЙ МАШИНЫ.

КОРЗИНА ДЛЯ СТОЛОВЫХ ПРИБОРОВ

Столовые приборы следует размещать в корзине для столовых приборов отдельно друг от друга в соответствующем положении. При этом убедитесь, что приборы не перекрывают друг друга: это может ухудшить качество мытья.

Приборы не должны высываться через дно корзины.

Острые предметы следует размещать острием вниз!



1. Чайные ложки
2. Десертные ложки
3. Суповые ложки
4. Вилки
5. Ножи
6. Сервировочные вилки
7. Сервировочные ложки
8. Ковшики

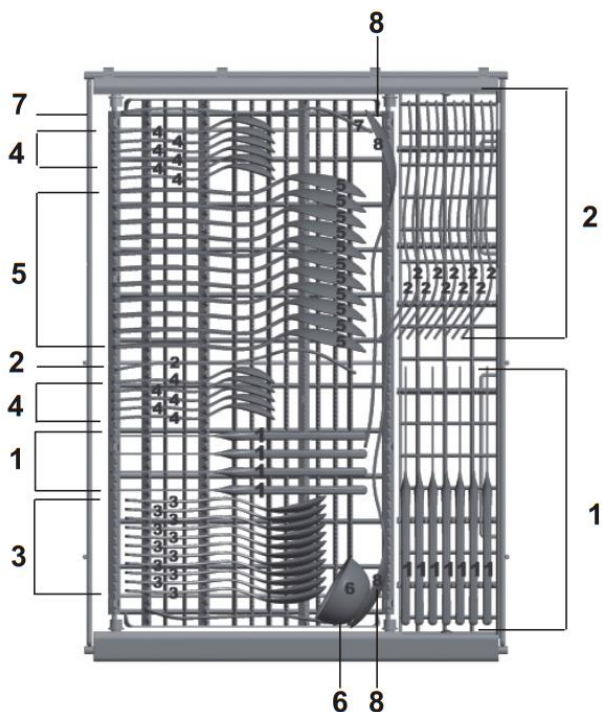
Для качественного мытья размещайте столовое серебро следующим образом:

- Убедитесь, что приборы не перекрывают друг друга
- Размещайте приборы выпуклой стороной вверх
- Длинные приборы помещайте в середину.

УКАЗАНИЯ ПО ЭКСПЛУАТАЦИИ

РЕКОМЕНДАЦИИ ПО ЗАГРУЗКЕ КОРЗИН

КОРЗИНА ДЛЯ СТОЛОВЫХ ПРИБОРОВ



- 1 – Суповые ложки
- 2 – Вилки
- 3 – Ножи
- 4 – Чайные ложки
- 5 – Десертные ложки
- 6 – Сервировочные ложки
- 7 – Сервировочные вилки
- 8 – Половник

УКАЗАНИЯ ПО ЭКСПЛУАТАЦИИ

ЗАГРУЗКА ПОСУДОМОЕЧНОЙ МАШИНЫ.

ЗАГРУЗКА ВЕРХНЕЙ КОРЗИНЫ

Верхняя корзина предназначена для наиболее легкой и хрупкой посуды, например, стаканы, кофейные и чайные чашки и блюдца, тарелки, маленькие миски и мелкие кастрюли.

Располагайте посуду и утварь таким образом, чтобы ее не сдвигало струями воды. Верхнюю корзину можно регулировать по высоте с помощью ручки.

1. Чашки/бокалы
2. Небольшие миски
3. Большие миски
4. Стаканы
5. Соусницы
6. Тарелки
7. Овальные тарелки



УКАЗАНИЯ ПО ЭКСПЛУАТАЦИИ

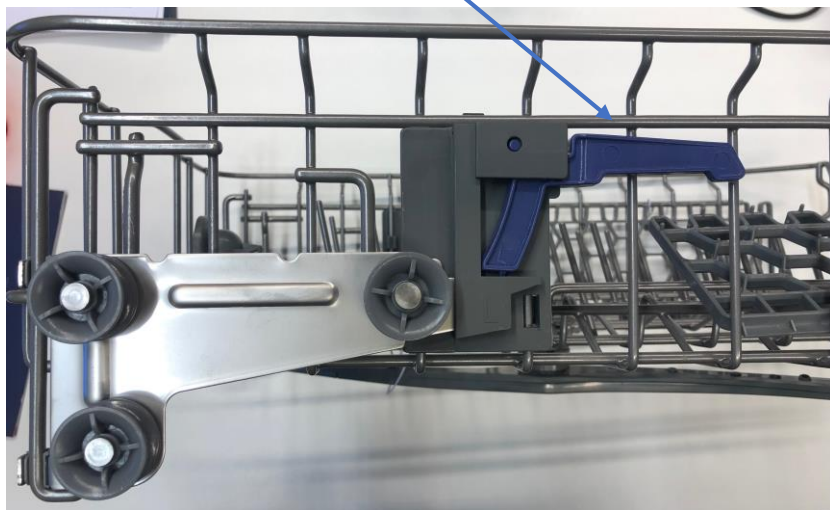
ЗАГРУЗКА ПОСУДОМОЕЧНОЙ МАШИНЫ.

РЕГУЛИРОВКА ВЕРХНЕЙ КОРЗИНЫ

Корзина спроектирована таким образом, чтобы можно было увеличить ее объем.

В данной модели положение верхней корзины регулируется по высоте на двух уровнях при помощи расположенных сбоку механизмов. Чтобы переместить корзину вниз необходимо нажать на оба механизма в соответствующих местах.

Регулирующий механизм



УКАЗАНИЯ ПО ЭКСПЛУАТАЦИИ

ЗАГРУЗКА ПОСУДОМОЕЧНОЙ МАШИНЫ.

ЗАГРУЗКА НИЖНЕЙ КОРЗИНЫ

Рекомендуется ставить в нижнюю корзину самую крупную посуду, которую труднее всего мыть (кастрюли, крышки, подносы и тд), как показано на рисунке ниже. Предпочтительнее класть подносы и крышки на края решетки во избежание блокировки верхней подвижной форсунки.

- Кастрюли, подносы и т.п. всегда должны лежать дном вверх.
- Глубокие кастрюли должны быть наклонены, чтобы дать воде возможность стекать.
- На нижней решетке имеется много направляющих, чтобы в нее помещалось больше посуды или умещалась посуда большего размера.

1. Мелкие тарелки
2. Овальные тарелки
3. Десертные тарелки
4. Суповые тарелки
5. Кастрюли
6. Подносы
7. Сковороды
8. Противни

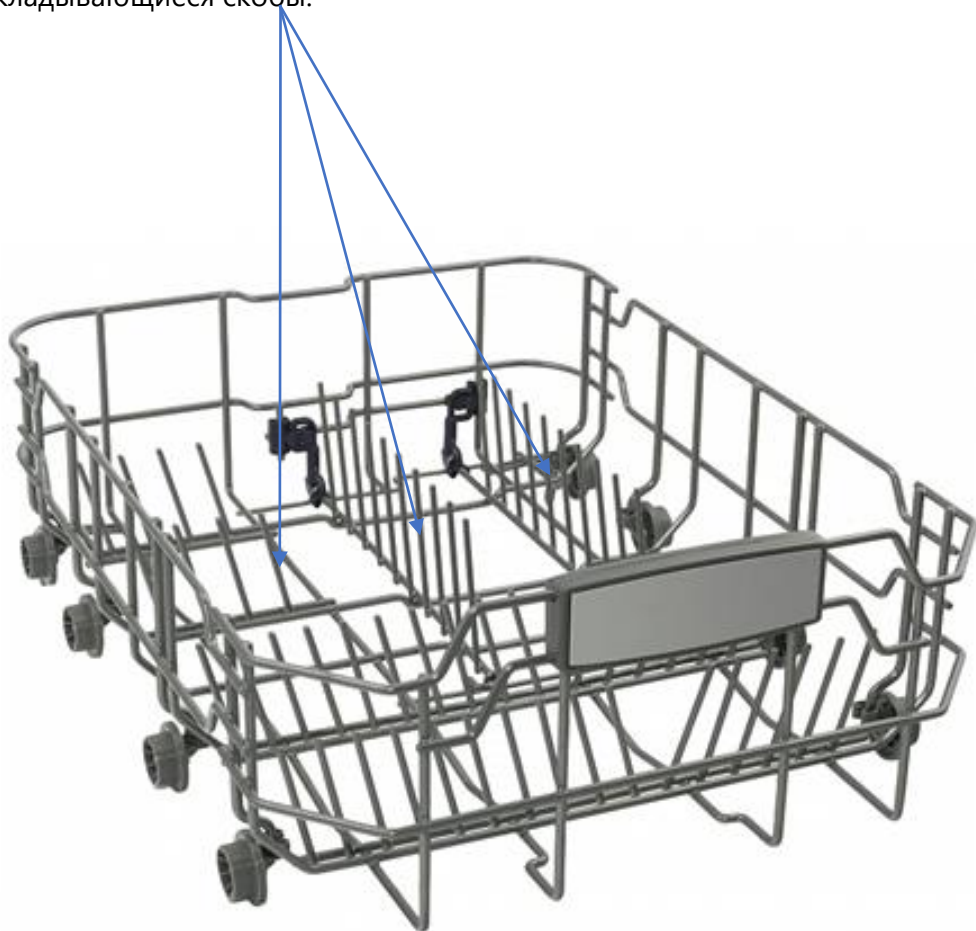


УКАЗАНИЯ ПО ЭКСПЛУАТАЦИИ

ЗАГРУЗКА ПОСУДОМОЕЧНОЙ МАШИНЫ.

СКЛАДЫВАЮЩИЕСЯ СКОБЫ

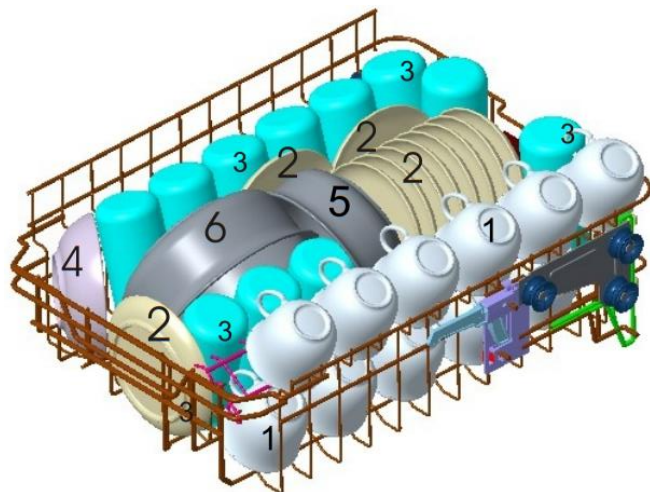
Для того, чтобы зафиксировать кастрюли и сковородки, можно использовать складывающиеся скобы.



УКАЗАНИЯ ПО ЭКСПЛУАТАЦИИ

РЕКОМЕНДАЦИИ ПО ЗАГРУЗКЕ КОРЗИН

ВЕРХНЯЯ КОРЗИНА



- 1 – Чашки
- 2 – Блюда
- 3 – Стаканы и бокалы
- 4 – Сервировочная миска
малого размера
- 5 – Сервировочная миска
среднего размера
- 6 – Сервировочная миска
большого размера

НИЖНЯЯ КОРЗИНА



- 7 – Десертные тарелки
- 8 – Обеденные тарелки
- 9 – Суповые тарелки
- 10 – Овальное блюдо

УКАЗАНИЯ ПО ЭКСПЛУАТАЦИИ

ЗАГРУЗКА ПОСУДОМОЕЧНОЙ МАШИНЫ.

Не подлежат мытью в посудомоечной машине:

Деревянные столовые приборы, изделия с фарфоровыми или перламутровыми ручками, изделия из не термоустойчивого пластика, старые столовые приборы со склеенными частями, клееные столовые приборы или тарелки, медная или оловянная посуда, изделия из свинцового хрусталя, изделия из стали, подверженной коррозии, деревянные тарелки, предметы из синтетических волокон.

Ограничено мытье в посудомоечной машине:

Некоторые виды стекла мутнеют после большого количества раз очистки в посудомоечной машине.

Серебряные и алюминиевые части теряют цвет во время мытья.

Полированные предметы мутнеют при частом мытье в машине.

НЕ МОЙТЕ В МАШИНЕ ПРЕДМЕТЫ, ИСПАЧКАННЫЕ СИГАРЕТНЫМ ПЕПЛОМ, СВЕЧНЫМ ВОСКОМ, ЛАКОМ ИЛИ КРАСКОЙ.

ПРИ ПОКУПКЕ НОВЫХ ТАРЕЛОК УБЕДИТЕСЬ, ЧТО ОНИ ПОДХОДЯТ ДЛЯ МЫТЬЯ В ПОСУДОМОЕЧНОЙ МАШИНЕ.

НЕ ПЕРЕГРУЖАЙТЕ МАШИНУ. ОНА РАССЧИТАНА НА 10 СТАНДАРТНЫХ КОМПЛЕТОВ.

УКАЗАНИЯ ПО ЭКСПЛУАТАЦИИ

ЗАПУСК ПРОГРАММЫ МОЙКИ

НАЧАЛО ЦИКЛА МОЙКИ

1. Выдвинуть нижнюю и верхнюю корзину, загрузить посуду, а затем задвинуть корзину обратно. Рекомендуется загружать сначала нижнюю корзину, а затем верхнюю.
2. Залить моющее средство.
3. Вставить шнур питания в розетку. Подача питания должна соответствовать 220-240В/50Гц, спецификацией розетки является 10А 250В переменного тока.
4. Необходимо убедиться, что подача воды включена полностью.
5. Открыть дверцу, нажать кнопку Включения, загорится индикатор.
6. При помощи кнопки выбора программ выбрать программу мойки. Загорится индикатор, соответствующий выбранной программе.
7. Закрыть дверцу. Машина начнет работать.

ИЗМЕНЕНИЕ ПРОГРАММЫ МОЙКИ

1. Программу мойки следует менять, если машина отработала короткое время. В противном случае моющее средство может быть уже использовано, а вода необходимая для цикла, уже слита. Если это так, то необходимо загрузить моющие средства.
2. Немного приоткройте дверь, чтобы остановить цикл мойки, нажмите и удерживайте в течение не менее 3 секунд кнопку выбранной программы, для ее отмены. Выберите другую программу мойки. Закройте дверцу, машина продолжит работу через 10 секунд.

УКАЗАНИЯ ПО ЭКСПЛУАТАЦИИ

ЗАПУСК ПРОГРАММЫ МОЙКИ

ЗАБЫЛИ ДОБАВИТЬ ТАРЕЛКУ?

Забывшую посуду можно добавить в любой момент выполнения программы, без пополнения моющих средств.

1. Немного приоткройте дверцу, чтобы машина остановилась.
2. После того как разбрызгиватель полностью перестанет работать, дверь можно открыть полностью.
3. Добавьте забытую тарелку.
4. Закройте дверцу, через 10 секунд машина начнет работать.

УКАЗАНИЯ ПО ЭКСПЛУАТАЦИИ

ЗАПУСК ПРОГРАММЫ МОЙКИ

ТАБЛИЦА РАБОЧИХ ЦИКЛОВ МОЙКИ

Программа	Информация для выбора режима	Описание режима	Расход моющего средства, предварительное /основное	Средство для полоскания/ Продолжительность работы (минуты)
Автоматическая/ Стекло	Программа авто-определения типа мойки, применяется для слабо-, средне- и сильно загрязнённой посуды с/ без высохших остатков пищи	Предварительная мойка (40С) Полоскание, Полоскание (60С), Сушка	5/30г (или 3 в 1)	* / 120
Интенсивная	Для самой грязной посуды, такой как кастрюли, сотейники и тарелки с присохшей пищей.	Предварительная мойка (50С) Мойка (60С), Полоскание, Полоскание, Полоскание (70С), Сушка	5/30г (или 3 в 1)	* / 160
Стандартная	Средне загрязнённая посуда (кастрюли, блюда, стаканы) и слабо загрязнённые сковороды	Предварительная мойка (45С), Мойка (55С), Полоскание, Полоскание (65С)	5/30г (или 3 в 1)	* / 180

УКАЗАНИЯ ПО ЭКСПЛУАТАЦИИ

ЗАПУСК ПРОГРАММЫ МОЙКИ

ТАБЛИЦА РАБОЧИХ ЦИКЛОВ МОЙКИ

Программа	Информация для выбора режима	Описание режима	Расход моющего средства, предварительное /основное	Средство для полоскания/ Продолжительность работы (минуты)
Экономичная	Для слегка загрязненной посуды, такой как тарелки, стаканы, миски, слегка грязные кастрюли, обеспечивает оптимальный расход воды и электроэнергии	Предварительная мойка (45C), Полоскание (65C), Сушка	5/30г	*/ 186
90 мин	Средне загрязнённая посуда, не требующая тщательной сушки	Мойка (65C), Полоскание, Полоскание (65C), Сушка	35г	*/ 90
Быстрая	Быстрая программа для слабо загрязнённой посуды, не требующей сушки	Мойка (45C), Полоскание, Полоскание (55C)	20г	30
½ загрузки	Программа позволяет выбирать для мытья посуда либо верхнюю, либо нижнюю корзину			

УКАЗАНИЯ ПО ЭКСПЛУАТАЦИИ

ЛУЧ НА ПОЛУ

Функция «Луч на полу» – это специальный световой индикатор, расположенный под дверцей посудомоечной машины.

Главное назначение заключается в оповещении пользователей об окончании программы мойки и сушки.

На пол проецируется световой луч синего цвета, когда устройство начинает работу и выключается когда цикл завершен.

ПОСЛЕ ЗАВЕРШЕНИЯ ЦИКЛА ПРОГРАММ

После завершения цикла программ, включится звуковой сигнал и будет работать в течение 8 секунд. Выключите машину с помощью кнопки «ON/OFF» и откройте дверь.

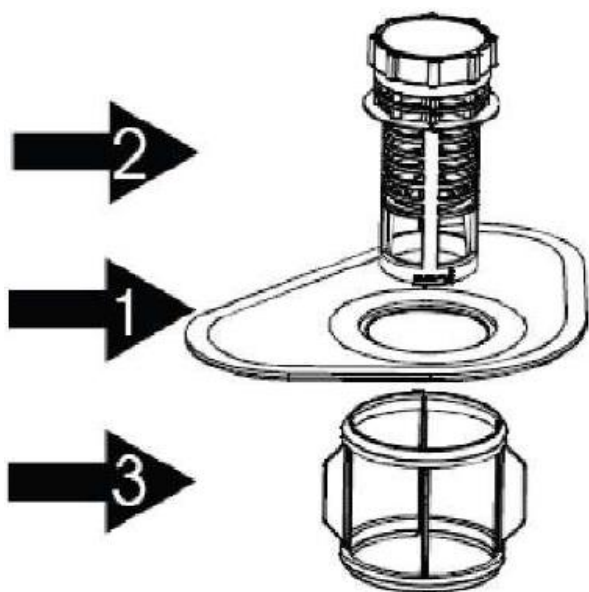
Прежде чем разгружать посудомоечную машину, подождите 15 минут, пока посуда не остынет. Горячая посуда может обжечь руки, также она более склонна к поломке.

Программа закончила работу только в том случае, если значок программы на панели управления мигает.

Машина внутри может быть влажная, это нормально.

УХОД ЗА МАШИНОЙ

СИСТЕМА ФИЛЬТРОВ



Для Вашего удобства мы поместили сливной насос и систему фильтров в легкодоступном месте внутри отсека. Фильтрующая система состоит из трех компонентов: основной фильтр, грубый фильтр и тонкий фильтр.

1 – ОСНОВНОЙ ФИЛЬТР.

Остатки пищи и грязи, улавливаемые этим фильтром, размываются струей воды из специального сопла нижней форсунки и смываются в сток.

2 – ФИЛЬТР КРУПНЫХ ЗАГРЯЗНЕНИЙ.

Большие частицы, например, косточки или осколки стекла, которые могут засорить сток, улавливаются грубым фильтром. Для удаления частиц, задержанных этим фильтром, аккуратно сожмите ушки на верху фильтра и вытащите его наружу.

3 – ФИЛЬТР МЕЛКИХ ЗАГРЯЗНЕНИЙ.

Этот фильтр задерживает грязь и остатки пищи, не давая им попадать обратно на посуду во время мойки.

УХОД ЗА МАШИНОЙ

СИСТЕМА ФИЛЬТРОВ

ВНИМАНИЕ: НЕ ПЕРЕВОРАЧИВАЙТЕ ТОНКИЙ ФИЛЬТР СНИЗУ ВВЕРХ.

Перед каждым использованием машины проверяйте, не повреждены ли фильтры.

Открутив грубый фильтр, вы можете извлечь всю систему фильтров. Удалите остатки пищи и почистите фильтр под струей воды.

1



Шаг 1: Поворачивайте фильтр против часовой стрелки

2



Шаг 2: Вытащите фильтр

Последовательно проделав все шаги вы можете извлечь систему фильтров. Прделав все шаги в обратном порядке, вы можете установить систему фильтров.

УХОД ЗА МАШИНОЙ

СБОРКА ФИЛЬТРОВ

Для достижения наилучших результатов и наивысшего качества система фильтров должна регулярно очищаться.

Фильтры эффективно удаляют частички пищи из воды во время мойки, позволяя ей циркулировать по кругу. По этой причине лучше всего удалять крупные частицы из фильтров после каждой мойки путем промывки полукруглого фильтра и корпуса под проточной водой. Чтобы снять сборку фильтров, потяните за ручку корпуса вверх. Вся система фильтров должна очищаться не реже, чем раз в неделю. Для чистки грубого и мелкого фильтров воспользуйтесь щеткой. Затем соберите всю систему фильтров вместе и вставьте всю сборку в посудомоечную машину на предназначенное для нее место, слегка надавливая вниз.

ВНИМАНИЕ! НИ В КОЕМ СЛУЧАЕ НЕ ПОЛЬЗУЙТЕСЬ ПОСУДОМОЕЧНОЙ МАШИНОЙ БЕЗ УСТАНОВЛЕННЫХ ФИЛЬТРОВ. ПРИ ОЧИСТКЕ ФИЛЬТРОВ НЕ СТУЧИТЕ ПО НИМ. ИСКРИВЛЕНИЕ ФИЛЬТРОВ МОЖЕТ ПРИВЕСТИ К СБОЯМ В РАБОТЕ МАШИНЫ.

ЧИСТКА РАЗБРЫЗГИВАЮЩИХ КОРОМЫСЕЛ

Необходимо регулярно очищать разбрызгивающие коромысла, так как химикаты жесткой воды загрязняют двигатели и опоры коромысел.

Для того чтобы вынуть коромысла, отвинтите гайку по часовой стрелке, чтобы снять моечное устройство на верхней части коромысла и вынуть само коромысло. Вымойте коромысла теплой водой с мылом и очистите двигатели мягкой щеткой. Установите коромысла на место после тщательного полоскания.



УХОД ЗА МАШИНОЙ

Для очистки панели управления воспользуйтесь слегка увлажненной салфеткой, а затем тщательно протрите панель насухо. Для очистки других поверхностей пользуйтесь легкой полировкой. Ни в коем случае не пользуйтесь острыми предметами или жесткими губками для промывки при очистке поверхности машины.

ЗАЩИТА ОТ ЗАМЕРЗАНИЯ

Если Ваша посудомоечная машина остается на зиму в неотапливаемом помещении, подготовьте ее к хранению при помощи следующих действий:

1. Отключите электропитание посудомоечной машины.
2. Перекройте воду и отсоедините подводящий шланг от входного водяного клапана.
3. Слейте воду из подводящего шланга и входного водяного клапана.
4. Подсоедините шланг и клапан на место.
5. Соберите со дна камеры оставшуюся воду при помощи губки.

ОЧИСТКА ДВЕРЦЫ

Для очистки краев дверцы вы должны пользоваться только мягкой влажной салфеткой. Для предотвращения проникновения воды в замок и электрические компоненты не пользуйтесь чистящим распылителем любого типа.

Ни в коем случае не следует также пользоваться абразивными чистящими средствами или жесткими промывочными губками при очистке внешних поверхностей, т.к. они могут поцарапать покрытие. Некоторые бумажные полотенца также могут поцарапать покрытие или оставить на нем следы.

УСТРАНЕНИЕ НЕПОЛАДОК

РЕКОМЕНДАЦИИ ПО УСТРАНЕНИЮ НЕПОЛАДОК

ПРОБЛЕМА	ВЕРОЯТНАЯ ПРИЧИНА	РЕШЕНИЕ
Машина не работает	Перегорел предохранитель или отключились пробки Не подключено электричество Низкое давление воды	Заменить предохранитель и включить пробки. Убрать все приборы, подсоединенные к той же розетке. Убедитесь в том, что посудомоечная машина включена, а дверца плотно закрыта. Убедитесь в том, что сетевой шнур подсоединен правильно. Убедитесь в том, что все шланги подсоединены правильно, а кран открыт.
Шум	Некоторые шумы не считаются признаком неправильной работы. Столовые приборы не закреплены в корзине или в корзину попал небольшой предмет Звук мотора	Измельчение пищи, работа диспенсеров. Убедитесь в том, что все закреплено и отсутствуют посторонние предметы. Нерегулярное использование посудомоечной машины. Если Вы редко пользуетесь ей, раз в неделю заливайте и выливайте из машины воду, которая будет смачивать прокладки.

УСТРАНЕНИЕ НЕПОЛАДОК

РЕКОМЕНДАЦИИ ПО УСТРАНЕНИЮ НЕПОЛАДОК

ПРОБЛЕМА	ВЕРОЯТНАЯ ПРИЧИНА	РЕШЕНИЕ
Пена в отстойнике	Неправильно выбрано моющее средство Разлился ополаскиватель	Пользуйтесь только специальными мощными средствами. В случае появления пены откройте машину и дайте пене осесть. Добавьте 4,5 л холодной воды в отстойник. Закройте и защелкните дверцу, затем выкачайте воду, медленно поворачивая переключатель к позиции откачивания воды. Немедленно протрите пролившийся ополаскиватель.
Труба отстойника покрыта пятнами	Использовалось моющее средство с красителем	Пользуйтесь только средствами без красителей.
Посуда не высыхает	Закончился ополаскиватель	Заправьте ополаскиватель.
Посуда и столовые приборы остаются грязными	Неправильно выбрана программа Посуда загружена неправильно	Выберите другую, более интенсивную программу. Убедитесь в том, что крупные предметы не перекрывают диспенсер моющих средств и форсунки.
Помутнение посуды	Сочетание слишком большого количества моющего средства и мягкой воды	Используя меньше моющего средства и выбрав более короткий цикл, вымойте посуду, чтобы она стала чистой.

УСТРАНЕНИЕ НЕПОЛАДОК

РЕКОМЕНДАЦИИ ПО УСТРАНЕНИЮ НЕПОЛАДОК

ПРОБЛЕМА	ВЕРОЯТНАЯ ПРИЧИНА	РЕШЕНИЕ
Пятна и помутнение посуды и столовых приборов	Слишком жесткая вода Низкая температура воды на входе Машина перегружена Неправильно расположена посуда Несвежее или размокшее моющее средство Закончился ополаскиватель Неправильная доза моющего средства	Чтобы избавиться от пятен на посуде: 1) Выньте всю металлическую посуду из машины. 2) Не добавляйте моющее средство. 3) Выберите наиболее продолжительный цикл мойки.
Желтая или коричневая пленка на внутренних поверхностях	Налет от чая или кофе Отложения железа в воде могут вызвать покрытие пленкой	1) Использовать 1/2 чашки отбеливателя и 3 чашки воды, чтобы отмыть вручную. 2) Поставьте специальный фильтр с помощью водопроводчика.
Белая пленка на внутренних поверхностях	Минералы в жесткой воде	Воспользуйтесь средством для очистки внутренней поверхности посудомоечных машин, при этом необходимо надеть резиновые перчатки. Ни в коем случае не пользуйтесь другими средствами - это может привести к деформации поверхности или появлению пор.

УСТРАНЕНИЕ НЕПОЛАДОК

РЕКОМЕНДАЦИИ ПО УСТРАНЕНИЮ НЕПОЛАДОК

ПРОБЛЕМА	ВЕРОЯТНАЯ ПРИЧИНА	РЕШЕНИЕ
Не запирается крышка диспенсера	Регулятор не установлен в положение «OFF» (ВЫКЛ).	Установите регулятор в положение «OFF» и сдвиньте защелку дверцы влево.
В емкости диспенсера остается моющее средство	Посуда перекрывает диспенсер	Перезагрузите посуду правильно.
Пар	Нормальное явление	Сквозь зазор под дверцей во время сушки и слива воды просачивается некоторое количество пара.
Черные или серые следы на посуде	Следы прикосновения алюминиевой утвари	Для очистки этих следов воспользуйтесь полу-абразивными средствами.
На дне отсека остается вода	Это нормальное явление	Небольшое количество чистой воды вокруг выходного отверстия отсека в его задней части позволяет сохранить уплотнения в увлажненном состоянии.
Вода протекает	Переполнен диспенсер или пролился ополаскиватель	Будьте осторожны, не переливайте ополаскиватель. Растекшийся ополаскиватель может вызвать появление пены, что ведет к переполнению. Вытирайте пролитую жидкость салфеткой.

УСТРАНЕНИЕ НЕПОЛАДОК

КОДЫ ОШИБОК

КОДЫ	Обозначения	Возможные причины
Не запирается крышка диспенсера	Регулятор не установлен в положение «OFF» (ВЫКЛ).	Установите регулятор в положение «OFF» и сдвиньте защелку дверцы влево.
E1	Долгое время впуска	Кран закрыт, или ограничен поток воды, или напор воды - слабый
E3	Перелив	Протекание из посудомойки
E4	Перелив	Протекание из посудомойки

- В случае перелива воды, тут же отключите шланг подачи воды
- Прежде чем вновь начать пуск машины, уберите воду

ТЕХНИЧЕСКОЕ ОБСЛУЖИВАНИЕ

ИНФОРМАЦИЯ О ТРАНСПОРТИРОВКЕ

- Храните оригинальную упаковку, она может Вам понадобиться для дальнейшей транспортировки.
- Перевозите в оригинальной упаковке, придерживайтесь требований указательных знаков по транспортировке, имеющих на упаковке.
- Если оригинальная упаковка отсутствует:
Примите меры, чтобы уберечь Ваш прибор от внешних ударов. Не кладите на него тяжести.
- При транспортировке держите или ставьте Ваш прибор параллельно полу (верхней частью кверху).

УТИЛИЗАЦИЯ

Упаковка изготовлена из экологически чистых материалов, которые можно без ущерба для окружающей среды подвергать переработке, складировать на специальных полигонах для хранения отходов и утилизировать.

Упаковочные материалы имеют соответствующую маркировку.

Символ на изделии или его упаковке указывает, что оно не подлежит утилизации в качестве бытовых отходов. Изделие следует сдать в соответствующий пункт приема электронного и электрооборудования для последующей утилизации.

Соблюдая правила утилизации изделия, вы сможете предотвратить причинение ущерба окружающей среде и здоровью людей, который возможен вследствие неподобающего обращения с подобными отходами. За более подробной информацией об утилизации изделия просьба обращаться к местным властям, в службу по вывозу и утилизации отходов или в магазин, в котором вы приобрели изделие.



СЕРВИСНОЕ ОБСЛУЖИВАНИЕ

СЕРВИСНОЕ ОБСЛУЖИВАНИЕ ПОСЛЕ ПРОДАЖИ

Просим вас придерживаться следующих мер:

1. При покупке товара требуйте, чтобы продавец поставил свою отметку в гарантийном талоне.
2. Используйте свой изделие в соответствии с инструкциями по эксплуатации.
3. Если у Вас возникнут вопросы по изделию, Вы можете обратиться в пункты обслуживания по адресам, указанных в Вашем гарантийном талоне.
4. По окончании сервисных работ не забудьте потребовать у сервисного специалиста отметку в гарантийном талоне.
5. Срок эксплуатации изделия составляет 10 лет (срок хранения запасных частей, которые необходимы для функционирования прибора).
6. Гарантийный срок изделия указан в Гарантийном Талоне, которая вложена с инструкцией по эксплуатации.

Согласно директивам, принятым в Европе, данный прибор является отходным электрическим и электронным прибором 2002/96/EC. (WEEE). Прежде чем выбрасывать данный прибор в мусор или сдавать в металлолом, необходимо предотвратить потенциально негативные результаты воздействия на окружающую среду и здоровье человека. В противном случае это будет несоответствующий выброс. Данный символ на товаре обозначен с целью предупреждения о том, что данный прибор нельзя расценивать как бытовой отход и что его следует сдать в пункт сбора отходов. Уничтожение прибора должно производиться в соответствии с местными экологическими правилами. Подробную информацию о правилах выброса, повторного использования духового шкафа и возвращению его в оборот, можно получить в компетентных пунктах обслуживания.

HOMS *air*

Производитель оставляет за собой право на внесение изменений в инструкции по эксплуатации.