

- Nebelauslass (drehbar)
- Wassertank
- Wassereinfüllöffnung
- Verschlusskappe mit Ventil
- Luftaustrittsöffnung
- Gehäuseunterteil
- LED-Kontrollleuchte
- EIN/AUS-Schalter und Drehregler für Nebelintensität
- Ultraschallgeber
- Wasserwanne
- Wasserfilter

## Zeichenerklärung



### WICHTIG

Die Nichtbeachtung dieser Anweisung kann zu schweren Verletzungen oder Schäden am Gerät führen.



### WARNUNG

Diese Warnhinweise müssen eingehalten werden, um mögliche Verletzungen des Benutzers zu verhindern.



### ACHTUNG

Diese Hinweise müssen eingehalten werden, um mögliche Beschädigungen am Gerät zu verhindern.



### HINWEIS

Diese Hinweise geben Ihnen nützliche Zusatzinformationen zur Installation oder zum Betrieb.



Verwenden Sie das Gerät nur in geschlossenen Räumen!



Schutzklasse II

**LOT** LOT-Nummer



Hersteller

## DE Sicherheitshinweise



**Lesen Sie die Gebrauchsanweisung, insbesondere die Sicherheitshinweise, sorgfältig durch, bevor Sie das Gerät einsetzen und bewahren Sie die Gebrauchsanweisung für die weitere Nutzung auf. Wenn Sie das Gerät an Dritte weitergeben, geben Sie unbedingt diese Gebrauchsanweisung mit.**



### zur Stromversorgung

- Bevor Sie das Gerät an Ihre Stromversorgung anschließen, achten Sie darauf, dass die auf dem Typenschild angegebene Netzspannung mit der Ihres Stromnetzes übereinstimmt.
- Stecken Sie den Netzstecker nur in die Steckdose, wenn das Gerät ausgeschaltet ist.
- Tragen, ziehen oder drehen Sie das Gerät nie am Netzkabel und klemmen Sie das Kabel nicht ein.
- Positionieren Sie das Netzkabel so, dass keine Sturzgefahr besteht und das Risiko einer Strangulation ausgeschlossen ist.
- Fassen Sie den Netzstecker nicht an, wenn Sie im Wasser stehen und fassen Sie den Stecker stets mit trockenen Händen an.

### für besondere Personen

- Dieses Gerät kann von Kindern ab 8 Jahren und darüber sowie von Personen mit verringerten physischen, sensorischen oder mentalen Fähigkeiten oder Mangel an Erfahrung und Wissen benutzt werden, wenn Sie beaufsichtigt oder bezüglich des sicheren Gebrauchs des Gerätes unterwiesen wurden und die daraus resultierenden Gefahren verstehen.
- Kinder dürfen nicht mit dem Gerät spielen.
- Im Falle einer allergischen Atemwegserkrankung halten Sie vor Anwendung des Gerätes Rücksprache mit Ihrem Hausarzt.
- Sprechen Sie mit Ihrem Arzt, wenn bei Gebrauch gesundheitliche Beschwerden auftreten sollten. Stellen Sie in diesem Fall sofort die Benutzung des Gerätes ein.

### für den Betrieb des Gerätes

- Das Gerät ist nicht für den kommerziellen Gebrauch bestimmt.
- Benutzen Sie das Gerät nur entsprechend seiner Bestimmung laut Gebrauchsanweisung. Bei Zweckentfremdung erlischt der Garantieanspruch!
- Benutzen Sie das Gerät nicht, wenn es, Kabel oder Stecker beschädigt sind, wenn es nicht einwandfrei funktioniert, wenn es herunter- oder ins Wasser gefallen ist.
- Halten Sie das Gerät einschließlich des Netzkabels von heißen Oberflächen fern.
- Stellen Sie das Gerät zum Gebrauch auf eine feste und ebene Fläche, so dass es nicht kippen kann.
- Greifen Sie nicht nach einem Gerät, das ins Wasser gefallen ist. Ziehen Sie sofort den Netzstecker.
- Betreiben Sie das Gerät nicht, wenn der Wassertank keine oder zu wenig Flüssigkeit enthält.
- Verwenden Sie keine ätherischen Öle (z.B. Eukalyptus oder Menthol), diese können das Gerät beschädigen.
- Halten Sie die Belüftungsschlitze auf der Unterseite des Gerätes frei von Staub und Verunreinigungen.
- Schalten Sie alle Funktionen nach dem Gebrauch aus und ziehen Sie den Stecker aus der Steckdose.

### für Wartung und Reinigung

- Sie selbst dürfen an dem Gerät nur Reinigungsarbeiten ausführen.
- Im Falle von Störungen reparieren Sie das Gerät nicht selbst, da dadurch jeglicher Garantieanspruch erlischt. Fragen Sie Ihren Fachhändler und lassen Sie Reparaturen nur vom medisana-Service durchführen.
- Reinigung und Benutzer-Wartung dürfen nicht von Kindern ohne Beaufsichtigung durchgeführt werden.
- Tauchen Sie das Gerät nicht in Wasser oder andere Flüssigkeiten.
- Sollte dennoch einmal Flüssigkeit in das Gerät gelangen, ziehen Sie sofort den Netzstecker.
- Bewahren Sie das Gerät in trockener Umgebung auf.

### Bestimmungsgemäßer Gebrauch

Der Luftbefeuchter dient dazu, die relative Luftfeuchtigkeit eines Raumes zu erhöhen. Die Kapazität des Gerätes ist für einen Raum von max. 30 m² Fläche ausgelegt. Das Gerät ist nur für den Gebrauch im Haushalt und nicht für gewerbliche Zwecke oder den medizinischen Bereich bestimmt!

### Lieferumfang

Bitte prüfen Sie zunächst, ob das Gerät vollständig ist und keinerlei Beschädigung aufweist. Im Zweifelsfalle nehmen Sie das Gerät nicht in Betrieb und wenden Sie sich an Ihren Händler oder an Ihre Servicestelle.

Zum Lieferumfang gehören:

- 1 **medisana** Luftbefeuchter **AH 660**
- 1 Reinigungsbürste
- 1 Gebrauchsanweisung

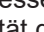
Verpackungen sind wiederverwendbar oder können dem Rohstoffkreislauf zurückgeführt werden. Bitte entsorgen Sie nicht mehr benötigtes Verpackungsmaterial ordnungsgemäß. Sollten Sie beim Auspacken einen Transportschaden bemerken, setzen Sie sich bitte sofort mit Ihrem Händler in Verbindung.



### WARNUNG

**Achten Sie darauf, dass die Verpackungsfolien nicht in die Hände von Kindern gelangen! Es besteht Erstickungsgefahr!**

### Ultraschall-Technologie

Zu trockene Raumluft erhöht die Anfälligkeit für Infektions- und Atemwegserkrankungen und führt zu Müdigkeit und Konzentrationsschwäche. Gesunde Luft sollte eine relative Luftfeuchtigkeit von 40 bis 55 % haben. Die geräuscharme und energiesparende Ultraschalltechnologie des Luftbefeuchters verwandelt Wasser durch Schwingungen in feinsten Nebel, der den Feuchtigkeitsgrad der Luft erhöht. Dies verbessert die Luftqualität und beugt einer Austrocknung der Schleimhäute und der Haut vor. Die Kapazität des Gerätes ist für einen Raum von max. 30 m² Fläche ausgelegt. Mit dem Drehregler für die Nebelintensität  stimmen Sie den Grad der Befeuchtung mit der Größe des Raumes ab. Befolgen Sie unbedingt die Reinigungs- und Pflegehinweise.



### ACHTUNG



**Ein zu intensiver Betrieb kann zu einer Übersättigung der Raumluft mit Feuchtigkeit führen, die sich an Wänden, Fenstern und Gegenständen im Raum niederschlagen kann. Überprüfen Sie deshalb regelmäßig mittels eines Hygrometers, dass der Wert der relativen Luftfeuchtigkeit 55 % nicht übersteigt.**



### ACHTUNG

**Stellen Sie sicher, dass der Luftbefeuchter kippsicher auf einer feuchtigkeitunempfindlichen Oberfläche betrieben wird. Insbesondere bei Betrieb mit mineralstoffhaltigem Wasser / Aromassenz kann es zu Niederschlägen / Ablagerungen kommen. Der Nebelauslass ist drehbar. Achten Sie darauf, dass der austretende Nebel nicht auf andere elektrische Geräte, Möbel oder Wände gerichtet ist.**

### Befüllen und Entleeren des Wassertanks

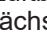


Nehmen Sie den Wassertank  vom Gerät ab und drehen ihn um. Drehen Sie die Verschlusskappe  heraus. Spülen Sie den Wassertank aus und befüllen Sie ihn anschließend mit max. 4,5 l Trinkwasser. Verschließen Sie den Tank wieder durch Eindrehen der Verschlusskappe. Drehen Sie den Wassertank um und setzen Sie ihn zurück auf das Gerät, so dass er hörbar einrastet. Transportieren Sie das Gerät nicht mit gefülltem Wassertank. Entsorgen Sie das Restwasser nach Gebrauchsende und spülen Sie den Tank mit frischem Trinkwasser aus. Vor erneutem Gebrauch füllen Sie den Tank mit frischem Trinkwasser. Wenn Sie das Gerät abschalten und längere Zeit nicht benutzen wollen, nehmen Sie den Wassertank vom Gerät ab und entleeren ihn.



### ACHTUNG

**Verwenden Sie für den Betrieb des Gerätes nur frisches Trinkwasser. Bei hartem kalkhaltigen Wasser haben Sie auch die Möglichkeit, demineralisiertes Wasser zu nutzen. Reinigen Sie das Gerät regelmäßig und befreien es von Kalk und anderen Ablagerungen, um seine Funktionsfähigkeit zu erhalten.**


### Ein- und Auschalten

Stecken Sie den Netzstecker in eine ordnungsgemäß installierte Netzsteckdose. Schalten Sie den Luftbefeuchter ein, indem Sie den EIN/AUS-Schalter und Drehregler für die Nebelintensität  zunächst von OFF auf ON drehen. Die integrierte Kontrollleuchte (LED) unterhalb des Wassertanks leuchtet grün. Bei leerem Wassertank leuchtet sie rot. Stellen Sie das Gerät im Anschluss, je nach den räumlichen Erfordernissen, stufenlos von der Position „**Low**“ (niedrigste Gebläseintensität) bis zur Maximal-Position „**High**“ (höchste Gebläseintensität) ein. Nach wenigen Sekunden wird der austretende Nebel über dem Auslass  sichtbar. Schalten Sie das Gerät bei Gebrauchsende oder, wenn fast kein Wasser mehr im Tank ist (die Kontrollampe leuchtet rot), aus, indem Sie den EIN/AUS-Schalter und Drehregler für Nebelintensität  auf OFF stellen. Das Gerät schaltet die Vernebelung bei leerem Wassertank automatisch ab.

### Betriebsdauer

Bei maximaler Einstellung „**High**“ (bei 300 ml/h) und Befüllung mit 4500 ml Wasser beträgt die Betriebsdauer ca. 15 Std.

### Fehler und Behebung

- Gerät lässt sich nicht einschalten (LED leuchtet nicht): Netzstecker einstecken; Stromkreis, Steckdose und Sicherung prüfen.
- Kein Nebel (LED leuchtet rot): Wassertank füllen.
- Kein Nebel, obwohl Tank voll: Drehregler  auf Maximal-Position „**High**“ einstellen; Gerät auf ebene Fläche stellen; Vernebler und Geber mit mitgelieferter Bürste reinigen und Tank mit reinem Wasser füllen; das Gerät mit reinem Wasser spülen.
- Weiße Ablagerungen: Reines Wasser verwenden oder mindestens 1/2 destilliertes Wasser / 1/2 frisches Leitungswasser. Falls sich ein Fehler auf die beschriebene Art nicht beseitigen lässt, setzen Sie sich mit Ihrem Servicecenter in Verbindung.

### Reinigung und Pflege

- Bei täglichem Betrieb empfehlen wir Ihnen, das Gerät mindestens alle drei Tage gründlich zu reinigen. Reinigen Sie das Gerät auch vor und nach längeren Aufbewahrungszeiten.
- Bevor Sie das Gerät reinigen, vergewissern Sie sich, dass das Gerät ausgeschaltet und der Netzstecker aus der Steckdose gezogen ist.
- Nehmen Sie den Wassertank vom Gerät ab und entleeren Sie ihn.
- Reinigen Sie das Gerät äußerlich mit einem feuchten, weichen Tuch.
- Benutzen Sie keine aggressiven Substanzen, wie z.B. Scheuermilch oder andere Mittel, für die Reinigung. Das könnte die Oberfläche angreifen und die Vernebelung verringern.
- Den Wassertank können Sie mit heißem Wasser (>65 °C) oder einem mindestens 75 %igen Alkohol gründlich auszuspülen. Die Verneblerkammer reinigen Sie mittels eines in Alkohol getränkten Tuches und eines Wattestäbchens. Achten Sie darauf, dass kein Wasser in das Geräteinnere gelangt.
- Der Ultraschall-Geber ist das empfindlichste Bauteil des Gerätes. Es ist wichtig, dass er sauber und pfleglich behandelt wird. Verwenden Sie die die mitgelieferte Bürste, um die Auslässe von Ablagerungen und Schmutzpartikeln zu befreien. Verwenden Sie zur Reinigung des Ultraschall-Gebers keinesfalls metallische Hilfsmittel.
- Wenn Sie das Gerät längere Zeit nicht benutzen, entleeren Sie das restliche Wasser aus dem Wassertank und trocknen das Gerät ab.
- Kalkrückstände lassen sich mittels eines milden Entkalkungsmittels, z.B. Zitronensäure, entfernen.
- Lagern Sie das Gerät an einem trockenen, kühlen Platz, am besten in der Originalverpackung.
- Bewahren Sie die Verschlusskappe von der Unterseite des Wassertanks lose auf, um ein Verkleben oder Festhaften der Dichtungsmanschette zu vermeiden.
- Um Verkeimung/Veralgung von vornherein vorzubeugen, entleeren Sie vor längerem Nichtbenutzen Gerät und Tank. Den Tank ab und an mit Alkohol desinfizieren.

### Wasserfilter/Entkalkung

Wasserfilter

Der Luftbefeuchter AH 660 ist mit einem Wasserfilter ausgestattet. Dieser Filter wirkt unterstützend bei der Reinigung und Entmineralisierung des Wassers. Abhängig vom Härtegrad des verwendeten Wassers sollte der Filter bei täglicher Nutzung des Gerätes wenigstens 1 x monatlich gewechselt werden. Gehen Sie dabei wie folgt vor: Schrauben Sie den Deckel vom Wassertank und drehen den Filter gegen den Uhrzeigersinn aus dem Deckel. Drehen Sie den neuen Filter in umgekehrter Richtung wieder in den Deckel ein.

Entkalkung

Bei Einsatz von hartem bzw. mineralhaltigem Wasser muss das Gerät regelmäßig entkalkt werden. Entkalkung bitte ausschließlich mit reiner Zitronensäure (Pulverpräparat aus dem Drogeriemarkt)! (Keine Flüssigentkalker! Keine Entkalkertabletten! Kein Essig!)

- Gerät (Tank und Unterteil) komplett entleeren. Achten Sie darauf, dass keine Flüssigkeit in die Motoröffnung über dem Ventilator gerät
- 4 Esslöffel (ca 100g) reine Zitronensäure in den Tank geben und mit 2000ml Wasser von 60 °C auffüllen. Tank zuschrauben und sanft schütteln, bis sich das Zitronensäurepulver aufgelöst hat.
- Tank auf das Unterteil einsetzen. **GERÄT NICHT EINSCHALTEN** !
- Entkalkerlösung im Tank/Gerät abkühlen lassen (mindestens 3 Stunden)
- Tank vom Gerät abnehmen mit geeigneter Bürste (Flaschenbürste o.ä.) Innenseite und Nebelschacht nachreiben. Tankinhalt ausgießen und Tank klar nachspülen.
- Unterteil ausgießen. Vorsicht dass keine Flüssigkeit in die Luftaustrittsöffnung gelangt. Hartnäckige Kalkflecken mit der mitgelieferten Bürste, einem Lappen oder Wattestäbchen abreiben. Vorsicht im Bereich des Ultraschallgebers!
- Unterteil klar nachspülen (Vorsicht; dass keine Flüssigkeit in die Luftaustrittsöffnung des Unterteils läuft).

### Entsorgung



Dieses Gerät darf nicht zusammen mit dem Hausmüll entsorgt werden. Jeder Verbraucher ist verpflichtet, alle elektrischen oder elektronischen Geräte, egal, ob sie Schadstoffe enthalten oder nicht, bei einer Sammelstelle seiner Stadt oder im Handel abzugeben, damit sie einer umweltschonenden Entsorgung zugeführt werden können. Entnehmen Sie die Batterie, bevor Sie das Gerät entsorgen. Werfen Sie verbrauchte Batterien nicht in den Hausmüll, sondern in den Sondermüll oder in eine Batterie-Sammelstation im Fachhandel. Wenden Sie sich hinsichtlich der Entsorgung an Ihre Kommunalbehörde oder Ihren Händler.

### Technische Daten

Name und Modell:	<b>medisana</b> Luftbefeuchter AH 660
Stromversorgung:	220-240 V~ 50/60 Hz
Leistung:	ca. 30 W
Tankinhalt:	4,5 l
Vernebler-Kapazität:	maximal ca. 300 ml/h
Abmessungen:	ca. 25 x 36 x 17,5 cm
Gewicht:	ca. 1,35 kg
Lagerbedingungen:	sauber und trocken
Artikel-Nummer:	60067
EAN-Nummer:	40 15588 60067 8
Zubehör:	2er Ersatz-Wasserfilter: Art. Nr. 60059, EAN: 40 15588600593

## Im Zuge ständiger Produktverbesserungen behalten wir uns technische und gestalterische Änderungen vor.

Die jeweils aktuelle Fassung dieser Gebrauchsanweisung finden Sie unter [www.medisana.com](http://www.medisana.com)

### Garantie- und Reparaturbedingungen

Bitte wenden Sie sich im Garantiefall an Ihr Fachgeschäft oder direkt an die Servicestelle. Sollten Sie das Gerät einschicken müssen, geben Sie bitte den Defekt an und legen eine Kopie der Kaufquittung bei.

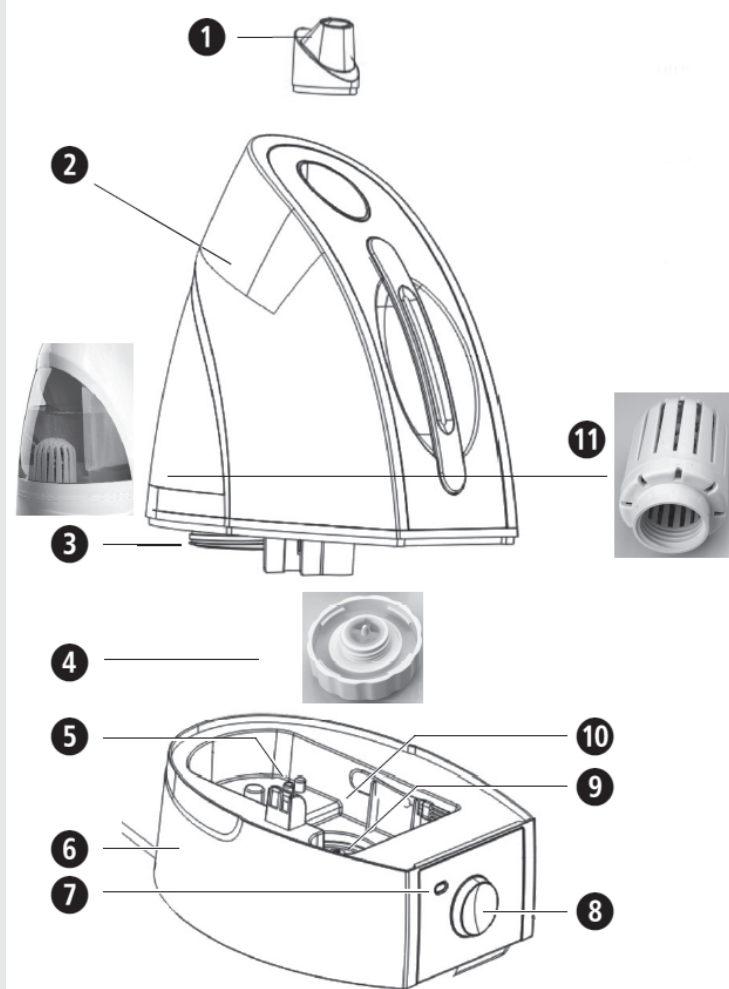
Es gelten dabei die folgenden Garantiebedingungen:

- Auf **medisana** Produkte wird ab Verkaufsdatum eine Garantie für 3 Jahre gewährt. Das Verkaufsdatum ist im Garantiefall durch Kaufquittung oder Rechnung nachzuweisen.
- Mängel infolge von Material- oder Fertigungsfehlern werden innerhalb der Garantiezeit kostenlos beseitigt.
- Durch eine Garantieleistung tritt keine Verlängerung der Garantiezeit, weder für das Gerät noch für ausgewechselte Bauteile, ein.
- Von der Garantie ausgeschlossen sind:
  - alle Schäden, die durch unsachgemäße Behandlung, z. B. durch Nichtbeachtung der Gebrauchsanweisung, entstanden sind.
  - Schäden, die auf Instandsetzung oder Eingriffe durch den Käufer oder unbefugte Dritte zurückzuführen sind.
  - Transportschäden, die auf dem Weg vom Hersteller zum Verbraucher oder bei der Einsendung an die Servicestelle entstanden sind.
  - Ersatzteile, die einer normalen Abnutzung unterliegen.
- Eine Haftung für mittelbare oder unmittelbare Folgeschäden, die durch das Gerät verursacht werden, ist auch dann ausgeschlossen, wenn der Schaden an dem Gerät als ein Garantiefall anerkannt wird.



**medisana GmbH**, Carl-Schurz-Str. 2, 41460 NEUSS, DEUTSCHLAND





- 1 Mist outlet (rotatable)
- 2 Water tank
- 3 Water inlet point
- 4 Cap with valve
- 5 Air outlet
- 6 Base
- 7 LED indicator light
- 8 ON/OFF switch and mist intensity control dial
- 9 Ultrasonic transducer
- 10 Water well
- 11 Water filter

## Legend



### IMPORTANT

Failure to follow these instructions may result in serious injury or damage to the device.



### WARNING

These instructions must be followed to prevent possible injury to the user.



### CAUTION

These instructions must be followed to prevent possible damage to the device.



### NOTE

These instructions provide useful additional information regarding installation and operation.



Use the device only in enclosed spaces!



Protection class II



LOT Batch number



Manufacturer

## GB Safety Instructions



**Please read these instructions for use carefully before using the device, in particular the safety instructions. Keep the instructions in a safe place for future reference. If you give the thermometer away, be sure to include this user manual.**



### Power Supply

- Before connecting the device to your power supply, ensure that the mains voltage specified on the type plate corresponds to that of your power supply.
- Only connect the plug to the socket when the device is switched off.
- Never use the power cable to carry, pull or turn the device, and do not pinch the cable.
- Position the power cable so that there is no risk of falling and the risk of strangulation is eliminated.
- Do not handle the plug when standing in water and always handle the plug with dry hands.

### Special Persons

- This device may only be used by children over 8 years of age, as well as persons with reduced physical, sensory or mental capacities or lack of experience and knowledge, if you are supervised or have been instructed regarding the safe use of the device and understand the hazards resulting from its use.
- Children are not allowed to play with the device.
- In the case of an allergic respiratory illness, consult your doctor before using the device.
- Speak with your doctor if health problems should occur during use. Immediately discontinue use of the device in this case.

### Operating the Device

- The device is not intended for commercial use.
- Use the device only for its intended purpose, as directed by the user instructions. In the event of misuse, all guarantees become null and void!
- Do not use the device if the cable or plug are damaged, if it does not work properly, if it has been dropped or dropped into water.
- Keep the device, including the power cable, away from hot surfaces.
- For use, place the device on a solid, flat surface so that it cannot topple over.
- Never attempt to take hold of a device that has fallen into water.
- Do not use the device if the water tank contains no or insufficient liquid.
- Do not use essential oils (e.g. eucalyptus or menthol) as these can damage the device.
- Keep the ventilation slots on the base of the device free from dust and contaminants.
- Switch off all functions after use and remove the plug from the socket.

### For Maintenance and cleaning

- You may only clean the device yourself.
- In the event of malfunctions, do not proceed with any unauthorised repair of the device. Otherwise, this will render any warranty claims void. Ask your dealer and have repairs done only by medisana service.
- Cleaning and user maintenance must never be carried out by children without supervision.
- Do not immerse the device into water of other fluids.
- Should fluid however enter the device, immediately remove the plug.
- Store the device in dry place.

### Intended Use

The humidifier serves to increase the relative humidity of a room. The capacity of the device is designed for a room 30 m<sup>2</sup> in area. The device is only intended for use in the home and not for commercial or medical purposes!

### Scope of Delivery

First, check whether the device is complete and is not damaged. If in doubt, do not operate the device and contact your supplier or service centre.

The contents include:

- 1 medisana AH 660 humidifier
- 1 cleaning brush
- 1 instruction manual

The packaging is recyclable or can be recycled back into the raw materials cycle. Please dispose of unwanted packaging materials properly. If damage caused during transport is noted while unpacking, please contact your retailer immediately.



### WARNING

**Keep packaging away from children! Choking hazard!**

### Ultrasound Technology

Ambient air which is too dry increases vulnerability to infections and respiratory diseases and also leads to fatigue as well as lapses in concentration. Clean air should have a relative humidity of between 40 and 55%. The quiet, energy-saving ultrasonic technology in the humidifier converts water into a fine mist through vibrations which increases the humidity of the air. This improves the air quality and prevents mucosal membranes and skin from drying out. The capacity of the device is designed for a room 30 m<sup>2</sup> in area. Adjust the humidity level to the size of the room using the mist intensity control dial **3**. Please follow the cleaning and care instructions.



### CAUTION

**Excessive intensive use can result in an oversaturation of the ambient air which can precipitate on walls, windows and objects in the room. It is therefore necessary to regularly check using a hygrometer that the relative humidity does not exceed 55%.**



### CAUTION

**Ensure that the humidifier is secured against toppling over and operated on a moisture-resistant surface. Precipitation/accumulation can occur particularly when using mineral water/aromatic essences. The mist outlet is rotatable. Ensure that the escaping mist is not directed towards other electrical devices, furniture or walls.**

### Filling and Emptying the Water Tank

Remove the water tank **2** from the device and turn it over. Unscrew the cap **4**. Rinse out the water tank and then fill it with max. 4.5 l drinking water. Seal the tank once again by screwing on the cap. Upright the water tank and place it back into the device so that it audibly clicks into place. Do not move the device when the water tank has been filled. Dispose of the residual water after use and rinse out the tank with fresh drinking water. Before reusing, fill the tank with fresh drinking water. If the device is switched off and not used for a long period, remove the water tank from the device and drain it.



### CAUTION

**Only use fresh drinking water when using the device. With hard, calcareous water you can also use demineralised water. Regularly clean the device and keep free of lime and other contaminants in order to maintain the functionality of the device.**

### Switching On and Off

Insert the plug into a properly installed mains socket. Switch the humidifier on by turning the ON/OFF switch and mist intensity control dial **3** from OFF to ON. The integrated indicator light (LED) underneath the water tank illuminates green. The light illuminates red when the water tank is empty. Then adjust the connected device, depending on the room requirements, anywhere between the “**Low**” setting (lowest fan intensity) to the maximum setting, “**High**” (highest fan intensity). After a few seconds the escaping mist will be visible above the outlet **1**. Switch off the device after use, or if only a small amount of water remains in the tank (the indicator light illuminates red), by turning the ON/OFF switch and mist intensity control dial **3** to OFF. The device automatically turns off nebulisation when the water tank is empty.

### Operating Time

Operating time is approx. 15 hours at the maximum setting “**High**” (300 ml/h) and filled with 4500 ml of water.

### Troubleshooting

- Device cannot be switched on (LED not illuminated): Connect plug; check the circuit, socket and fuse.
- There is no mist (LED illuminated red): Fill the water tank.
- There is no mist, but the tank is full: Set the control dial **3** to the maximum position “**High**”; place the device on a flat surface; clean the nebuliser and transducer with the brush supplied and fill the tank with clean water; rinse the device with clean water.
- White deposits: Use clean water or at least 1/2 distilled water / 1/2 fresh tap water. If a fault of the type described cannot be resolved, please contact your service centre.

### Cleaning and Care

- With daily use we recommend that the device should be thoroughly cleaned at least every three days. Also clean the device before and after long periods of storage.
- Before cleaning the device, ensure that the device is switched off and the mains plug is disconnected from the socket.
- Remove the water tank from the device and empty out the contents.
- Clean the outside of the device with a damp, soft cloth.
- Do not use any aggressive substances such as, for example, a scouring agent or other cleaning products. This could damage the surface and reduce nebulisation.
- The water tank can be thoroughly rinsed out with warm water (>65 °C) or with at least 75% alcohol solution. Clean the nebulising chamber using an alcohol-soaked cloth and a cotton swab. Ensure that water does not get inside the device.
- The ultrasonic transducer is the most sensitive component in the device. It is important that it is clean and handled with care. Use the supplied brush to free the outlets of debris and particles of dirt. Under no circumstances must metallic equipment be used to clean the ultrasonic transducer.
- If the device is not used for a long time, drain the residual water from the water tank and dry the device.
- Lime residue can be removed using a mild descaling agent, e.g. citric acid.
- Store the device in a cool, dry place; ideally in the original packaging.
- Keep the sealing cap from the bottom of the water tank loose to avoid sticking or fixation of the sealing collar.
- To prevent contamination/algae growth from the outset, drain the device and tank prior to long periods of decommission. Disinfect the tank now and then with alcohol solution.

### Water Filter / Descaling

#### Water filter

The AH 660 humidifier is fitted with a water filter. This filter helps to purify and demineralise water. Depending on the hardness of the water used, the filter should be changed at least once a month if the unit is used daily. Proceed as follows: Unscrew the water tank lid and remove the filter from the lid by turning it anticlockwise. Screw the new filter into the lid in the opposite direction.

#### Descaling

When using hard and mineral-rich water, the device must be descaled regularly. Please only descale using pure citric acid (powder preparation from the pharmacy)! (No liquid descaling agent! No descaling tablets! No vinegar!)  
 - Completely drain the device (tank and base). Ensure that no liquid enters the motor opening via the ventilator  
 - Add 4 tablespoons (approx. 100g) of pure citric acid into the tank and top up with 2000ml of 60 °C water. Screw down the tank and gently shake until the citric acid powder has dissolved.  
 - Place the tank onto the base. **DO NOT SWITCH ON THE DEVICE !**  
 - Allow the descaling solution to cool in the tank/device (at least 3 hours)  
 - Remove the tank and wipe the inside and nebuliser shaft with the appropriate brush (bottle brush, or similar). Pour out the contents of the tank and rinse well.  
 - Empty out the base. Ensure that no liquid enters the air outlet. Wipe away persistent limescale with the brush provided, a cloth or cotton swabs. Take care around the ultrasonic transducer!  
 - Rinse the base well (ensure that no liquid enters the air outlet in the base).

### Disposal



Do not throw this thermometer away in ordinary household waste. Consumers are legally obliged to bring all used batteries, rechargeable or otherwise, whether they contain harmful substances or not, to a collection site in their community so that they can be transferred to the proper channels for disposal. Remove the battery before you dispose of the device. Do not dispose of spent batteries in domestic waste, but in special waste or at a battery collection point at your retailer! Contact your local authority or dealer for disposal.

### Technical Data

Name and model:	<b>medisana AH 660 humidifier</b>
Power supply:	220-240 V~ 50/60 Hz
Power:	approx. 30 W
Tank capacity:	4.5 l
Nebuliser capacity:	maximum approx. 300 ml/h
Dimensions:	approx. 25 x 36 x 17.5 cm
Weight:	approx. 1.35 kg
Storage conditions:	clean and dry
Item number:	60067
EAN number:	40 15588 60067 8
Accessories:	2-pack spare water filters: Item No. 60059, EAN: 40 15588600593

**In the interest of constant product improvement, we reserve the right to make technical and design changes.**

The current version of these user instructions can be found at [www.medisana.com](http://www.medisana.com)

### Warranty and Repair Conditions

In case of warranty please contact your specialist shop or the service centre directly. Should you have to return the device, please state the defect and enclose a copy of the purchase receipt or invoice.

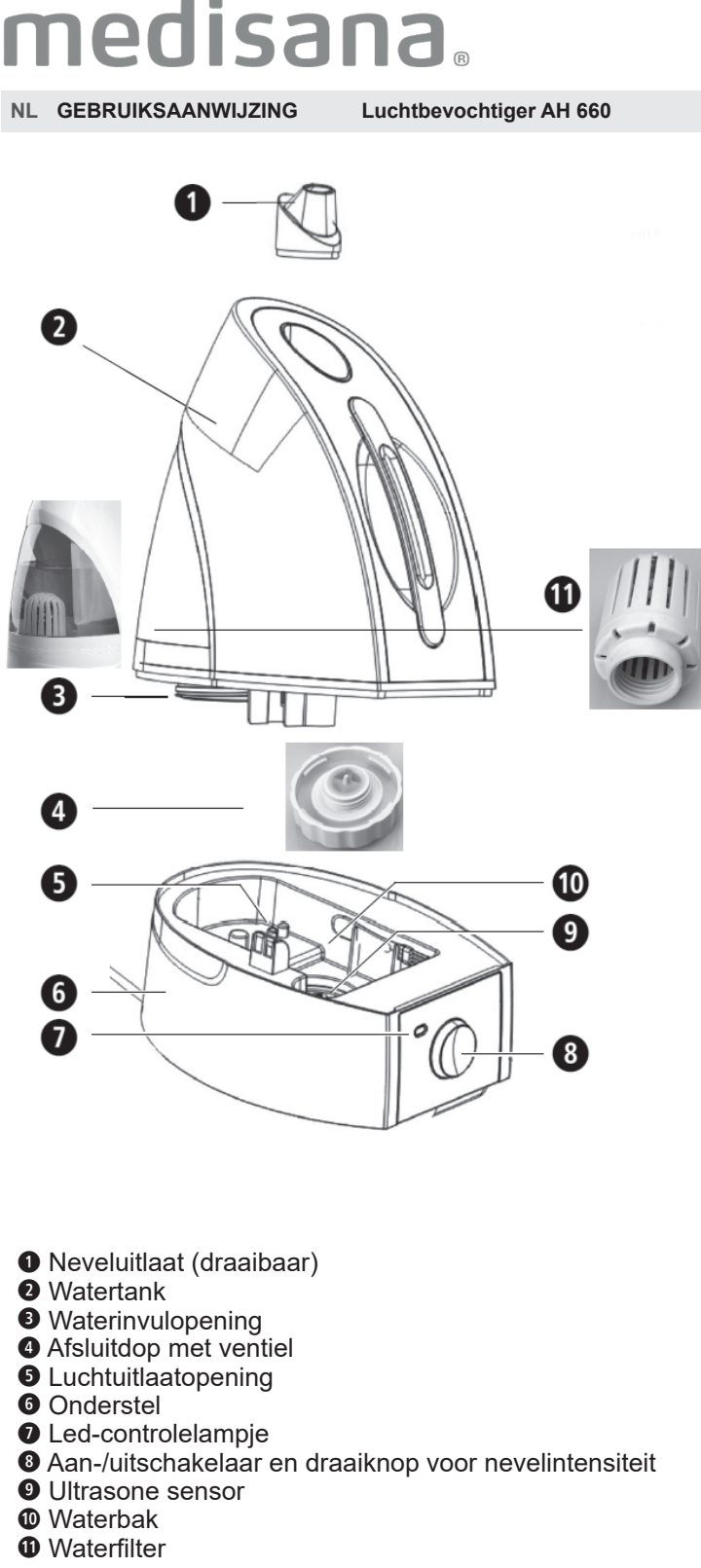
The following warranty conditions apply:

1. All **medisana** products are guaranteed for 3 years from the date of purchase. In case of a warranty claim, the purchase receipt or invoice must be provided as proof of purchase date.
2. Faults due to material or manufacturing defects will be rectified free of charge within the warranty period.
3. A warranty service does not extend the warranty period for either the equipment or for replacement components.
4. The following are excluded from the warranty:
  - a. any damage caused by improper use, e.g. not following the user instructions.
  - b. damage caused by repair or intervention by the purchaser or unauthorised third parties.
  - c. transport damage that has occurred on the way from the manufacturer to the consumer or has arisen during transit to the service point.
  - d. spare parts that are subject to normal wear and tear.
5. Liability for direct or indirect consequential damages caused by the device is also excluded if the damage to the device is recognised as a warranty claim.



**medisana GmbH**, Carl-Schurz-Str. 2, 41460 NEUSS, GERMANY





- 1** Neveluitlaat (draaibaar)
- 2** Watertank
- 3** Waterinvolpening
- 4** Afsluitdop met ventiel
- 5** Luchtuitlaatopening
- 6** Onderstel
- 7** Led-controlelampje
- 8** Aan-/uitschakelaar en draaiknop voor nevelintensiteit
- 9** Ultrasonische sensor
- 10** Waterbak
- 11** Waterfilter

#### Legenda

**BELANGRIJK** Het niet-nakomen van deze gebruiksaanwijzing kan leiden tot ernstig letsel of schade aan het apparaat.

**WAARSCHUWING** Deze waarschuwingen moeten worden nageleefd om mogelijk letsel van de gebruiker te voorkomen.

**WAARSCHUWING** Deze instructies moeten worden gerespecteerd om mogelijke beschadigingen aan het apparaat te verhinderen.

**TIP** Deze aanwijzingen geven u nuttige extra informatie over de installatie of de werking.

Gebruik het apparaat alleen in overdekte ruimtes!

Beschermingsklasse II

**LOT** LOT-nummer

Fabrikant

60067 AH660 07/2021 Ver. 2.0

### NL Veiligheidsinstructies

**Lees de gebruiksaanwijzing en met name de veiligheidsinstructies zorgvuldig door voordat u het apparaat gaat gebruiken en bewaar de gebruiksaanwijzing voor het verdere gebruik. Geef deze gebruiksaanwijzing ook altijd mee als u het apparaat aan iemand anders geeft.**



#### over de voeding

- Controleer als u het apparaat aansluit op het stopcontact of de op het typeplaatje vermelde netspanning overeenkomt met de spanning van uw elektriciteitsnetwerk.
- Steek de netstekker alleen in het stopcontact als het apparaat uitgeschakeld is.
- Pak het apparaat nooit op aan het snoer, trek of draai nooit aan het snoer en zorg dat het snoer niet bekneld raakt.
- Leg het snoer zo neer dat er niet over kan worden gevallen en dat het risico van wurging is uitgesloten.
- Pak de stekker niet vast als u in het water staat. Pak de stekker altijd alleen vast met droge handen.

#### voor bijzondere personen

- Dit product kan worden gebruikt door kinderen vanaf 8 jaar en door personen met verminderde fysieke, sensorische of mentale vaardigheden of een gebrek aan ervaring en kennis. Houd wel toezicht op deze personen en begeleid ze wat betreft het veilige gebruik van het apparaat en de mogelijke gevaren.
- Kinderen mogen niet met het apparaat spelen.
- Overleg voor gebruik met uw huisarts als u lijdt aan een allergische luchtwegaandoening.
- Overleg met uw arts als er bij het gebruik gezondheidsproblemen optreden. Stop in dat geval direct met het gebruik van het apparaat.

#### voor het gebruik van het apparaat

- Het apparaat is niet bedoeld voor commercieel gebruik.
- Gebruik het apparaat alleen waarvoor het is bedoeld, zoals beschreven in de gebruiksaanwijzing. Wanneer het apparaat voor andere doeleinden wordt gebruikt, vervalt de garantie!
- Gebruik het apparaat niet als het snoer of de stekker beschadigd is, als het apparaat mankementen vertoont of als het is gevallen of in het water is gevallen.
- Houd het apparaat en het snoer verwijderd van hete oppervlakken.
- Plaats het apparaat op een stabiele en vlakke ondergrond, zodat het niet kan omvallen.
- Pak een apparaat dat in het water is gevallen niet vast. Trek meteen de stekker uit het stopcontact.
- Gebruik het apparaat niet als er geen of te weinig water in de watertank zit.
- Gebruik geen etherische oliën (bijv. eucalyptus of menthol), deze kunnen het apparaat beschadigen.
- Houd de ventilatieopeningen aan de onderzijde van het apparaat vrij van stof en vuil.
- Schakel na gebruik alle functies uit en trek de stekker uit het stopcontact.

#### onderhoud en schoonmaken

- U mag het apparaat zelf alleen schoonmaken. Repareer het apparaat niet zelf als het mankementen vertoont, omdat daardoor elke aanspraak op garantie vervalt. Vraag advies aan uw verkoper en laat reparaties alleen uitvoeren door de medisana servicedienst.
- Kinderen mogen het apparaat niet schoonmaken of onderhouden zonder toezicht van een volwassene.
- Dompel het apparaat niet onder in water of andere vloeistoffen.
- Trek meteen de stekker uit het stopcontact als er toch vloeistof in het apparaat komt.
- Bewaar het apparaat in een droge omgeving.

#### Gebruik volgens de voorschriften

De luchtbevochtiger is bedoeld om de relatieve luchtvochtigheid van een ruimte te verhogen. De capaciteit van het apparaat is voorzien voor een ruimte van max. 30 m². Het apparaat is alleen bedoeld voor gebruik thuis en niet voor commerciële doeleinden of de medische sector!

**Levering**
Controleer eerst of het product compleet en onbeschadigd is. Gebruik het apparaat bij twijfel niet en neem contact op met uw verkoper of de servicedienst.

Meegeleverd:

- 1 **medisana** luchtbevochtiger **AH 660**
- 1 schoonmaakborstel
- 1 gebruiksaanwijzing

De verpakkingen kunnen worden hergebruikt of worden gerecycled. Gooi verpakkingsmateriaal dat u niet meer gebruikt gescheiden weg. Wanneer u bij het uitpakken transportschade ontdekt, dient u onmiddellijk contact op te nemen met uw verkoper.

**WAARSCHUWING**
**Houd verpakkingsfolie buiten het bereik van kinderen! Er is kans op verstikking!**

#### Ultrasonische technologie

Te droge lucht verhoogt de vatbaarheid voor infecties en ademhalingsaandoeningen en leidt tot vermoeidheid en concentratiestoornissen. Gezonde lucht moet een relatieve luchtvochtigheid hebben van 40 tot 55%. De geluidsarme en energiebesparende ultrasonische technologie van de luchtbevochtiger zet water met behulp van trillingen om in zeer fijne nevel die de vochtigheidsgraad van de lucht verhoogt. Dit verbetert de luchtkwaliteit en voorkomt uitdroging van de slijmvliezen en de huid. De capaciteit van het apparaat is voorzien voor een ruimte van max. 30 m². Met de draaiknop voor de nevelintensiteit **3** kunt u de mate van de bevochtiging afstemmen op de grootte van de ruimte. Volg altijd de schoonmaak- en onderhoudstips op.

**ATTENTIE**
**Te intensief gebruik van het apparaat kan ervoor zorgen dat de binnenlucht zo vochtig wordt dat er vocht kan neerslaan op muren, ramen en voorwerpen in de ruimte. Controleer daarom regelmatig met behulp van een hygrometer of de relatieve luchtvochtigheid niet hoger wordt dan 55 %.**

**ATTENTIE**
**Zorg ervoor dat de luchtbevochtiger stevig staat op een oppervlak dat bestand is tegen vocht. Met name bij het gebruik van mineraalhoudend water/aromaessence kan afzetting/aanslag voorkomen. De neveluitlaat kan worden gedraaid. Let op dat de nevel die ontsnapt niet op andere elektrische apparaten, meubels of muren is gericht.**

#### Het vullen en legen van de watertank

Haal de watertank **2** van het apparaat af en draai hem om. Draai de afsluitdop **4** eruit. Spoel de watertank om en vul hem vervolgens met max. 4,5 l drinkwater. Sluit de tank weer door de afsluitdop er weer in te draaien. Draai de watertank om en plaats hem terug op het apparaat, zodat hij hoorbaar vastklikt. Het apparaat niet met een gevulde watertank verplaatsen. Gooi het restwater na gebruik weg en spoel de tank om met schoon drinkwater. Vul de tank met schoon drinkwater voor u het apparaat opnieuw gaat gebruiken. Haal de watertank van het apparaat af en maak hem leeg als u het apparaat uitschakelt en gedurende langere tijd niet wilt gebruiken.

**ATTENTIE**
**Doe alleen schoon drinkwater in de watertank. Wanneer het drinkwater hard is en veel kalk bevat, kunt u ook gedemineraliseerd water gebruiken. Maak het apparaat regelmatig schoon en verwijder kalk en andere aanslag om te zorgen dat hij goed blijft werken.**

#### In- en uitschakelen

Steek de stekker in een correct geïnstalleerd stopcontact. Schakel de luchtbevochtiger in door de aan-/uitschakelaar en de draaiknop voor de nevelintensiteit **3** van OFF naar ON te draaien. Het geïntegreerde controlelampje (led) onder de watertank gaat groen branden. Als de watertank leeg is, brandt hij rood. Stel het apparaat daarna, afhankelijk van de ruimte, traploos in van stand „**Low**“ (laagste ventilatorintensiteit) tot de maximale stand „**High**“ (hoogste ventilatorintensiteit). Na een paar seconden zal de vrijkomende nevel boven de uitlaat **1** te zien zijn. Schakel het apparaat na gebruik of wanneer er bijna geen water meer in de tank zit (het controlelampje brandt rood) uit door de aan-/uitschakelaar en de draaiknop voor de nevelintensiteit **3** naar OFF te draaien. Als de watertank leeg is, stopt het apparaat automatisch met vernevelen.

#### Bedrijfsduur

Bij de maximale instelling „**High**“ (bij 300 ml/h) en wanneer de watertank is gevuld met 4.500 ml water is de bedrijfsduur ca. 15 uur.

#### Problemen en oplossingen

- Het apparaat kan niet worden ingeschakeld (ledlampje brandt niet): steek de stekker in het stopcontact, controleer het stopcontact en de zekering.
- Geen nevel (ledlampje brandt rood): vul de watertank.
- Geen nevel, hoewel de tank vol is: zet de draaiknop **3** op de maximale stand „**High**“; zet het apparaat op een vlak oppervlak; maak de vernevelaar en omvormer schoon met de meegeleverde borstel en vul de tank met schoon water; het apparaat spoelen met schoon water.
- Witte aanslag: gebruik schoon water of minstens 1/2 gedestilleerd water en 1/2 schoon leidingwater. Neem contact op met het servicecenter wanneer een van bovenstaande problemen niet kan worden opgelost.

#### Schoonmaken en onderhoud

- Wanneer het dagelijks wordt gebruikt, adviseren wij om het apparaat tenminste eens in de drie dagen grondig schoon te maken. Maak het apparaat ook schoon voor u het gedurende langere tijd gaat opbergen en wanneer u het na die tijd weer in gebruik neemt.
- Controleer voor u het apparaat schoonmaakt of het apparaat is uitgeschakeld en de stekker uit het stopcontact is.
- Haal de watertank van het apparaat af en maak hem leeg.
- Maak de buitenkant van het apparaat schoon met een vochtige, zachte doek.
- Gebruik geen agressieve middelen, zoals bijv. een vloeibaar schuurmiddel of andere schoonmaakmiddelen. Deze middelen kunnen het oppervlak aantasten en de verneveling verminderen.
- De watertank kunt u grondig ompoelen met heet water (>65 °C) of een oplossing van minstens 75% alcohol. De vernevelingskamer kunt u schoonmaken met een in alcohol gedrenkte doek en een wattenstaafje. Let op dat er geen water in het apparaat komt.
- De ultrasonische omvormer is het kwetsbaarste onderdeel van het apparaat. Het is belangrijk dat hij schoon blijft en dat er voorzichtig mee wordt omgegaan. Gebruik de meegeleverde borsteltjes om aanslag en vuil uit de uitlaten te verwijderen. Gebruik nooit metalen hulpmiddelen om de ultrasonische omvormer schoon te maken.
- Giet het resterende water uit de watertank en droog het apparaat af als u het gedurende langere tijd niet gaat gebruiken.
- Kalkresten kunnen worden verwijderd met een ontkalkingsmiddel, bijv. citroenzuur.
- Berg het apparaat op een droge en koele plaats op, bij voorkeur in de originele verpakking.
- Bewaar de afsluitdop van de onderkant van de watertank apart om te voorkomen dat de afdichtingsring vast gaat kleven.
- Leeg het apparaat en de tank als u het apparaat gedurende langere tijd niet gaat gebruiken, zodat de groei van kiemen/algen wordt voorkomen. Desinfecteer de tank af en toe met alcohol.

#### Waterfilter/Ontkalken

Waterfilter
De luchtbevochtiger AH 660 is voorzien van een waterfilter. Dit filter werkt als ondersteuning bij het reinigen en demineraliseren van water. Afhankelijk van de hardheid van het gebruikte water moet het filter bij dagelijks gebruik van het apparaat minstens 1 x per maand worden verwisseld. Ga daarbij als volgt te werk: schroef het deksel van de watertank en draai het filter tegen de wijsers van de klok in uit het deksel. Draai het nieuwe filter in omgekeerde richting weer vast in het deksel.

Ontkalken
Bij gebruik van hard resp. mineraalhoudend water moet het apparaat regelmatig worden ontkalkt. Ontkalk alleen met puur citroenzuur (poederpreparaat, verkrijgbaar bij de drogist)! (Geen vloeibare ontkalkingsmiddelen! Geen ontkalkingstabletten! Geen azijn!)
- Maak het apparaat (tank en onderstel) volledig leeg. Let op dat er geen water in de motoropening boven de ventilator komt
- Doe 4 eetlepels (ca 100 g) puur citroenzuur in de tank en vul de tank vervolgens met 2.000 ml water van 60 °C. Schroef de tank dicht en schud voorzichtig tot het citroenzuurpoeder is opgelost.
- Plaats de tank op het onderstel. **ZET HET APPARAAT NIET AAN!**
- Laat de ontkalkingsoplossing minstens 3 uur in de tank/het apparaat afkoeleln.
- Haal de tank van het apparaat af en maak de binnenkant en de vernevelingsbuis schoon met een geschikte borstel (bijv. flessenborstel). Giet de tank leeg en spoel hem na met schoon water.
- Giet het onderstel leeg. Pas op dat er geen vloeistof in de luchtuitlaatopening komt. Wrijf hardnekkige kalkvlekken weg met de meegeleverde borstel, een doek of een wattenstaafje. Wees voorzichtig in de buurt van de ultrasonische omvormer!
- Spoel het onderstel met schoon water na (pas op dat er geen water in de luchtuitlaatopening komt).

**Weggoaien**
Dit apparaat mag niet bij het huisvuil worden weggegooid. Elke gebruiker is verplicht om alle elektrische of elektronische apparaten, om het even of ze schadelijke stoffen bevatten of niet, in te leveren bij een afvalscheidingsstation of bij een winkel waar een vergelijkbaar product wordt aangeschaft, zodat ze milieuvriendelijk kunnen worden afgevoerd en verwerkt. Haal de batterij uit het apparaat voor u het weggooit. Gooi gebruikte batterijen niet bij het huisvuil, maar zamel ze apart in of lever ze in bij een winkel waar batterijen worden verkocht. Neem over de afvoer en verwerking contact op met uw gemeente of uw verkoper.

<b>Technische gegevens</b>	
Naam en model:	<b>medisana</b> luchtbevochtiger AH 660
Voeding:	220-240 V~ 50/60 Hz
Vermogen:	ca. 30 W
Tankinhoud:	4,5 l
Luchtbevochtigingscapaciteit:	maximaal ca. 300 ml/h
Afmetingen:	ca. 25 x 36 x 17,5 cm
Gewicht:	ca. 1,35 kg
Bewaaramstandigheden:	schoon en droog
Artikelnummer:	60067
EAN-nummer:	40 15588 60067 8
Extra:	2 reservewaterfilters: Art. Nr. 60059, EAN: 40 15588600593

### In het kader van voortdurende productverbeteringen behouden wij ons het recht op wijzigingen voor op technisch gebied en qua vormgeving.

De meest actuele versie van deze gebruiksaanwijzing kunt u vinden op [www.medisana.com](http://www.medisana.com)

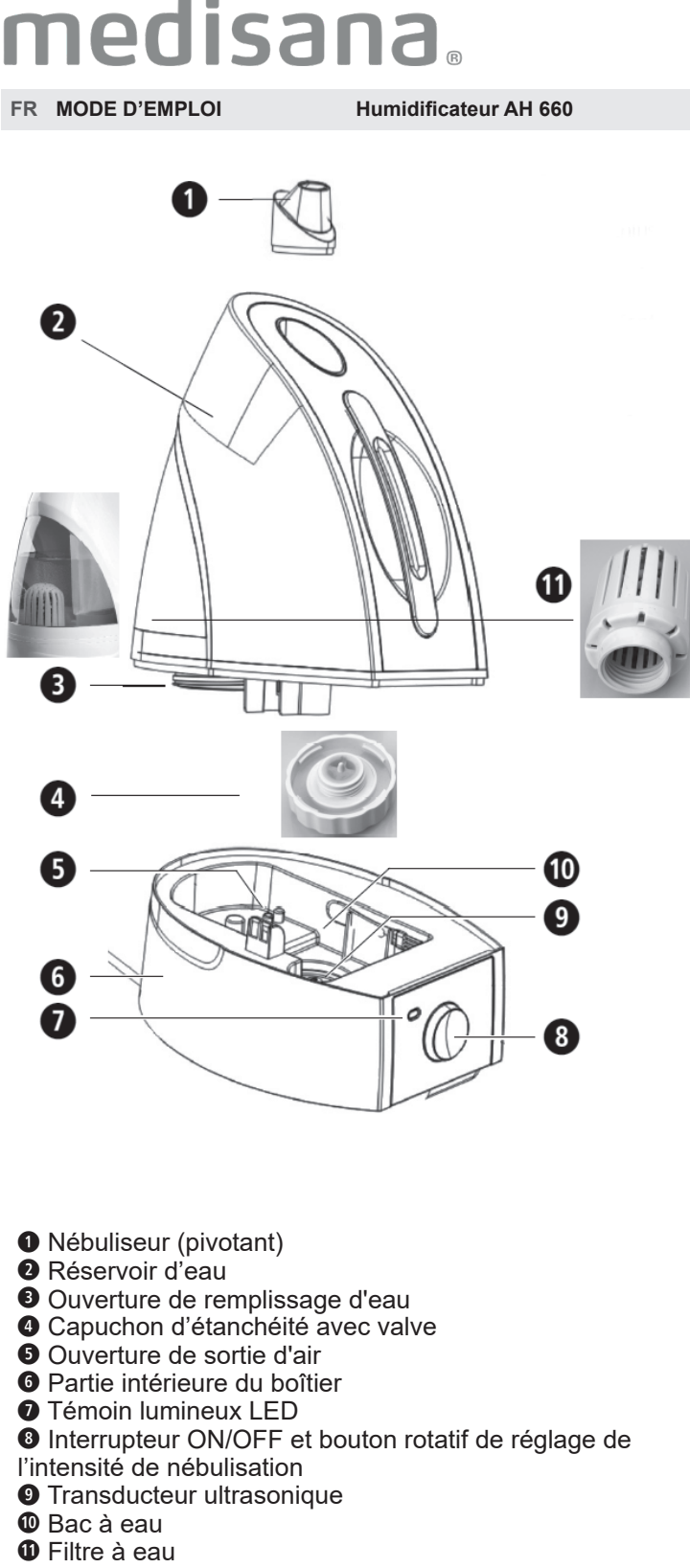
#### Garantie- en reparatievoorwaarden

Neem voor de garantie contact op met uw specialzaak of rechtstreeks met de servicedienst. Geef aan wat het defect is en voeg een kopie van de aankoopbon toe als het apparaat moet worden opgestuurd. De volgende garantievoorwaarden zijn van kracht:

- Op producten van **medisana** geldt vanaf de verkoopdatum een garantie van 3 jaar. De verkoopdatum moet in het geval van garantie kunnen worden aangetoond met een aankoopbon of factuur.
- Gebreken als gevolg van materiaal- of productiefouten worden binnen de garantieperiode gratis verholpen.
- Door het verlenen van garantie wordt de garantieperiode voor het apparaat of de vervangen onderdelen niet verlengd.
- Van garantie zijn uitgesloten:
  - Alle schades die zijn ontstaan door verkeerd gebruik, bijv. door het niet-nakomen van de gebruiksaanwijzing;
  - Schades die het gevolg zijn van een reparatie of interventie door de koper of een onbevoegde derde;
  - transportschades die zijn ontstaan op weg van de fabrikant naar de consument of tijdens de verzending naar de servicedienst.
  - onderdelen die normale slijtage vertonen.
- Een aansprakelijkheid voor directe of indirecte gevolgschade die is veroorzaakt door het apparaat is ook dan uitgesloten, wanneer de schade aan het apparaat wordt erkend als garantie.

**medisana GmbH**, Carl-Schurz-Str. 2, 41460 NEUSS, DUITSLAND





- 1 Nébuliseur (pivotant)
- 2 Réservoir d'eau
- 3 Ouverture de remplissage d'eau
- 4 Capuchon d'étanchéité avec valve
- 5 Ouverture de sortie d'air
- 6 Partie intérieure du boîtier
- 7 Témoin lumineux LED
- 8 Interrupteur ON/OFF et bouton rotatif de réglage de l'intensité de nébulisation
- 9 Transducteur ultrasonique
- 10 Bac à eau
- 11 Filtre à eau

#### Légende des symboles



**IMPORTANT** Le non-respect de ces instructions peut entraîner des blessures graves ou risque d'endommager l'appareil.



**AVERTISSEMENT** Ces avertissements doivent être respectés pour éviter d'éventuelles blessures à l'utilisateur.



**ATTENTION** Ces avertissements doivent être respectés pour éviter d'éventuels dommages à l'appareil.



**REMARQUE** Ces instructions vous procurent des informations supplémentaires utiles sur l'installation ou le fonctionnement.



Utilisez uniquement l'appareil dans des pièces fermées !



Classe de protection II



**LOT** Numéro de LOT



Fabricant

#### FR Consignes de sécurité



**Lisez attentivement le mode d'emploi, en particulier les consignes de sécurité, avant d'utiliser l'appareil et conservez ce mode d'emploi pour une utilisation ultérieure. Si vous confiez l'appareil à un tiers, veuillez impérativement joindre ce mode d'emploi.**



#### pour l'alimentation électrique

- Avant de brancher l'appareil à votre alimentation secteur, veuillez vous assurer que la tension d'alimentation indiquée sur la plaque signalétique correspond à celle de votre secteur.
- Branchez la fiche secteur dans la prise uniquement lorsque l'appareil est éteint.
- Évitez de transporter, de tirer ou de retourner l'appareil par le câble d'alimentation et n'écrasez pas le câble.
- Positionnez le cordon d'alimentation de manière à éviter les risques de trébuchement ou d'étranglement.
- Ne touchez pas à la fiche secteur lorsque vous êtes debout dans l'eau et manipulez toujours la fiche avec les mains sèches.

#### pour les cas particuliers

- Cet appareil peut être utilisé par des enfants à partir de 8 ans, ainsi que par des personnes manquant d'expérience et de connaissances ou dont les capacités physiques, sensorielles ou mentales sont réduites, à condition qu'elles soient placées sous surveillance ou qu'elles sachent comment utiliser l'appareil en toute sécurité et qu'elles comprennent les dangers résultant de cette utilisation.
- Les enfants ne doivent pas jouer avec l'appareil.
- En cas de maladie respiratoire allergique, consultez votre médecin avant d'utiliser l'appareil.
- Si vous ressentez des problèmes de santé pendant l'utilisation, parlez-en à votre médecin. Dans ce cas, cessez immédiatement d'utiliser l'appareil.

#### pour le fonctionnement de l'appareil

- L'appareil est conçu pour l'usage domestique, et non pour une utilisation commerciale.
- Utilisez l'appareil uniquement conformément à l'usage prévu dans le mode d'emploi.

Mode d'emploi Le droit à la garantie expire en cas d'utilisation non conforme.

- N'utilisez pas l'appareil si l'appareil lui-même, le câble ou la fiche présentent des dommages, s'il ne fonctionne pas correctement, s'il a chuté ou s'il est tombé dans l'eau.
- Tenez l'appareil et le cordon d'alimentation à distance des surfaces chaudes.
- Installez l'appareil sur une surface lisse, plate et stable de manière qu'il ne puisse pas basculer.
- Ne saisissez jamais un appareil qui est tombé dans l'eau.
- Débranchez immédiatement la fiche secteur.
- Ne faites pas fonctionner l'appareil si le réservoir d'eau est vide ou s'il contient trop peu de liquide.
- N'utilisez pas d'huiles essentielles (par ex. d'eucalyptus ou de menthe). Celles-ci peuvent endommager l'appareil.
- Maintenez les fentes d'aération sous l'appareil à l'abri de la poussière et de la saleté.
- Éteignez toutes les fonctions après utilisation et débranchez la fiche de la prise murale.

#### concernant la maintenance et le nettoyage

- Vous n'êtes vous-même autorisé qu'à effectuer les travaux de nettoyage sur l'appareil.
- En cas de dysfonctionnement, ne réparez pas l'appareil vous-même, car cela annulerait tout droit à la garantie. Demandez des renseignements à votre revendeur spécialisé et laissez les réparations aux bons soins du service client medisana.
- Le nettoyage et l'entretien par l'utilisateur ne doivent pas être effectués par des enfants sans surveillance.
- Ne plongez pas l'appareil dans l'eau ou dans d'autres liquides.
- Cependant, si du liquide devait pénétrer dans l'appareil, débranchez immédiatement la fiche secteur.
- Conservez l'appareil dans un endroit sec.

#### Utilisation conforme

L'humidificateur est utilisé pour augmenter l'humidité relative d'une pièce. La capacité de l'appareil est prévue pour une pièce de max. 30 m². L'appareil est uniquement destiné à un usage domestique et non à un usage commercial ou médical !

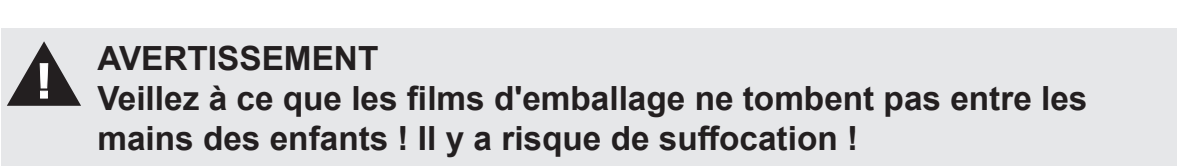
#### Contenu de la livraison

Veuillez d'abord vérifier que l'appareil a bien été livré avec l'ensemble de ses composants et ne présente aucun dommage. En cas de doute, ne mettez pas l'appareil en service et contactez votre revendeur ou votre service après-vente.

La livraison inclut :

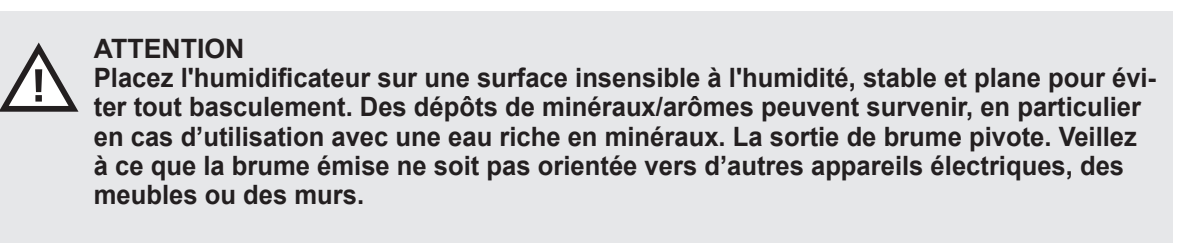
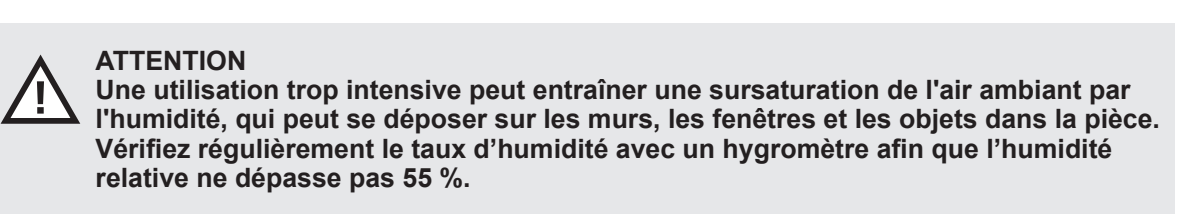
- 1 Humidificateur **medisana AH 660**
- 1 brosse de nettoyage
- 1 mode d'emploi

Les emballages sont réutilisables ou peuvent être recyclés. Veuillez vous débarrasser des emballages inutiles de manière appropriée. Si vous remarquez, lors du déballage, la présence de dommages consécutifs au transport,veuillez contacter immédiatement votre revendeur.



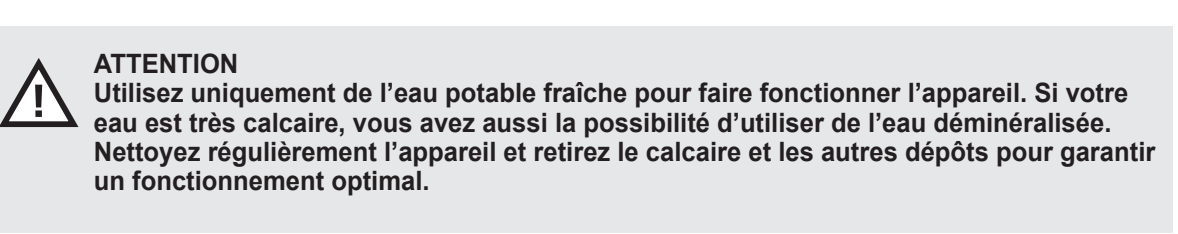
#### Technologie ultrason

L'air trop sec à l'intérieur augmente les risques de maladies infectieuses et respiratoires et conduit à la fatigue ou au manque de concentration. Un air sain devrait avoir une humidité relative de l'air de 40 à 55 %. La technologie aux ultrasons de cet humidificateur d'air à faible niveau sonore et économe en énergie convertit l'eau à travers des vibrations en une brume ultra fine qui augmente la teneur en humidité de l'air. Ceci permet d'améliorer la qualité de l'air et empêche le dessèchement des muqueuses et de la peau. La capacité de l'appareil est prévue pour une pièce de max. 30 m². À l'aide du bouton rotatif , vous pouvez régler l'intensité de nébulisation et le degré d'humidification selon la taille de la pièce. Suivez attentivement les instructions de nettoyage et d'entretien.



#### Remplir et vider le réservoir d'eau

Retirez le réservoir d'eau  de l'appareil et retournez-le. Dévissez le capuchon d'étanchéité.  Nettoyez le réservoir d'eau et remplissez-le de 4,5 l d'eau potable. Refermez le réservoir en revisant le capuchon d'étanchéité. Retournez le réservoir d'eau et remettez-le sur l'appareil. Vous devez l'entendre s'enclencher. Ne transportez pas l'appareil avec un réservoir d'eau rempli. Videz l'eau résiduelle et rincez le réservoir à l'eau claire après utilisation. Remplissez le réservoir avec de l'eau fraîche à chaque utilisation. Si vous éteignez l'appareil et ne souhaitez pas l'utiliser pendant une longue période, retirez le réservoir d'eau de l'appareil et videz-le.



##### Allumer et éteindre

Introduisez la fiche secteur dans une prise de courant correctement installée. Mettez l'humidificateur en marche en tournant d'abord l'interrupteur ON/OFF et le bouton d'intensité de nébulisation  sur ON. Le voyant de contrôle intégré (LED) sous le réservoir d'eau s'allume en vert. Lorsque le réservoir d'eau est vide, il s'allume en rouge. Réglez ensuite l'appareil en fonction de l'espace requis, de la position **„Low“** (intensité minimale de nébulisation) à la position maximale **„High“** (intensité maximale de nébulisation). L'émission de vapeur s'échappant du nébuliseur  devient visible au bout de quelques secondes. Après utilisation ou lorsqu'il ne reste presque plus d'eau dans le réservoir (le voyant lumineux est rouge), éteignez l'appareil en mettant l'interrupteur ON/OFF et le bouton de réglage de l'intensité de nébulisation  sur OFF. L'appareil arrête la nébulisation automatiquement lorsque le réservoir d'eau est vide.

#### Durée de fonctionnement

Au niveau de réglage maximum **„High“** (à 300 ml/h) et lorsque le réservoir est rempli avec 4500 ml d'eau, la durée de fonctionnement est d'environ 15 heures.

#### Problèmes et résolution

- L'appareil ne se met pas en marche (La LED ne s'allume pas) : Brancher la fiche secteur. Vérifier le circuit électrique, la prise murale et les fusibles.
- Il n'y a pas de nébulisation (La LED est rouge) : Remplir le réservoir d'eau.
- Il n'y a pas de nébulisation, mais le réservoir est plein : Réglez le bouton  sur la position maximale **„High“** ; placez l'appareil sur une surface plane. Nettoyez le nébuliseur et le transducteur avec la brosse fournie et remplissez le réservoir d'eau pure. Rincez l'appareil à l'eau claire.
- Dépôts blanchâtres : Utilisez de l'eau pure ou au moins 1/2 d'eau distillée et 1/2 d'eau du robinet. Si une erreur ne peut pas être corrigée de la manière décrite, contactez votre service client.

#### Nettoyage et entretien

- Dans le cadre d'une utilisation quotidienne, nous vous recommandons de nettoyer soigneusement l'appareil au moins tous les trois jours. Nettoyez également l'appareil avant et après une longue période de non-utilisation.
- Avant de nettoyer l'appareil, assurez-vous que celui-ci est éteint et que la fiche est retirée de la prise secteur.
- Retirez le réservoir d'eau de l'appareil et videz-le.
- Nettoyez l'extérieur de l'appareil avec un chiffon humide.
- N'utilisez pas de substances agressives comme par ex. des solvants ou autres crèmes à récurer pour le nettoyage. Cela risquerait d'endommager la surface et réduire la nébulisation.
- Vous pouvez rincer le réservoir d'eau avec de l'eau chaude (>65°C) ou, soigneusement, avec de l'alcool à au moins 75 %. Nettoyez la chambre de nébulisation avec un chiffon imbibé d'alcool et un coton-tige. Veuillez vous assurer qu'aucune eau ne pénètre dans l'appareil.
- Le transducteur ultrasonique est le composant le plus sensible de l'appareil. Il est important que cet élément reste propre et soit utilisé avec soin. Utilisez la brosse fournie pour enlever les dépôts et la saleté au niveau des sorties . N'utilisez jamais de brosses métalliques pour nettoyer le transducteur ultrasonique.
- Si vous n'utilisez pas l'appareil pendant une longue période, videz l'eau du réservoir et séchez l'appareil.
- Selon la dureté de l'eau utilisée, le filtre doit être changé au moins une fois par mois en cas d'utilisation quotidienne de l'appareil.
- Conservez l'appareil dans un lieu frais et sec, de préférence dans son emballage d'origine.
- Gardez le capuchon d'étanchéité détaché sous le réservoir d'eau pour éviter que le manchon d'étanchéité ne colle ou n'adhère.
- Afin d'éviter la prolifération de germes ou d'algues, videz l'appareil et le réservoir avant une longue période de non-utilisation. Désinfectez de temps en temps le réservoir avec de l'alcool.

#### Filtre à eau / Détartrage

Filtre à eau

L'humidificateur AH 660 est équipé d'un filtre à eau. Ce filtre favorise le nettoyage et la déminéralisation de l'eau. Selon la dureté de l'eau utilisée, le filtre doit être changé au moins une fois par mois en cas d'utilisation quotidienne de l'appareil.

Procédez comme suit : Vissez le couvercle du réservoir d'eau et tournez le filtre dans le sens inverse des aiguilles d'une montre pour le sortir du couvercle. Tournez le nouveau filtre dans le sens inverse pour le remettre dans le couvercle.

Détartrage
En cas d'utilisation d'eau dure ou minérale, l'appareil doit être détartré régulièrement. Veuillez détartrer l'appareil exclusivement à l'acide citrique pur (préparation en poudre disponible en pharmacie) ! (Pas de détartrant liquide ! Pas de pastilles détartrantes ! Pas de vinaigre !)
- Vider complètement l'appareil (réservoir et partie inférieure). Veillez à ce qu'aucun liquide ne pénètre dans l'ouverture du moteur au-dessus du ventilateur.
- Verser 4 cuillères à café (env. 100 g) d'acide citrique pur dans le réservoir et compléter avec 2 000 ml d'eau à 60°C. Visser le réservoir et agiter légèrement jusqu'à ce que la poudre d'acide citrique soit dissoute.
- Placer le réservoir sur la partie inférieure. **N'ALLUMEZ PAS L'APPAREIL !**
- Laisser refroidir la solution de détartrage dans le réservoir/l'appareil (au moins 3 heures)
- Retirer le réservoir d'eau de l'appareil et frotter l'intérieur et la colonne de nébulisation à l'aide d'une brosse adaptée (brosse à bouteilles ou similaire). Vider le contenu et rincer le réservoir à l'eau claire.
- Vider la partie inférieure. Veillez à ce qu'aucun liquide ne pénètre dans l'ouverture de sortie d'air. Frotter les taches de calcaire tenaces avec la brosse fournie, un chiffon ou un coton-tige. Attention à la zone du transducteur ultrasonique !
- Rincer soigneusement la partie inférieure (veiller à ce qu'aucun liquide ne pénètre dans l'ouverture de sortie d'air de la partie inférieure).

#### Mise au rebut



Cet appareil ne doit pas être mis au rebut avec les ordures ménagères. Chaque utilisateur est tenu de rapporter tous les appareils électriques ou électroniques, qu'ils contiennent ou non des substances nocives, à un point de collecte dans sa ville ou dans le commerce, afin qu'ils puissent être éliminés de manière écologique. Retirez la pile avant de mettre l'appareil au rebut. Ne jetez en aucun cas vos piles usagées avec vos ordures ménagères, mais dans un conteneur prévu à cet effet, ou dans l'un des points de collecte mis en place dans les commerces spécialisés. Adressez-vous aux autorités locales ou à votre revendeur pour la mise au rebut.

<b>Données techniques</b>	
Nom et modèle <span> </span> :	<b>Humidificateur</b> medisana AH 660
Alimentation électrique <span> </span> :	220-240 V~ 50/60 Hz
Puissance <span> </span> :	env. 30 W
Contenu du réservoir <span> </span> :	4,5 l
Capacité de nébulisation <span> </span> :	maximum env. 300 ml/h
Dimensions <span> </span> :	env. 25 x 36 x 17,5 cm
Poids <span> </span> :	env. 1,35 kg
Conditions de stockage <span> </span> :	propre et sec
Numéro d'article <span> </span> :	60067
Numéro EAN <span> </span> :	40 15588 60067 8
Accessoire <span> </span> :	2e filtre à eau de rechange <span> </span> : Art. N° 60059, EAN <span> </span> : 40 15588600593

#### Par souci d'amélioration constante de nos produits, nous nous réservons le droit d'effectuer des modifications techniques et de conception.

Vous pouvez consulter la version actuelle de ce mode d'emploi à l'adresse suivante : [www.medisana.com](http://www.medisana.com)

#### Conditions de garantie et de réparation

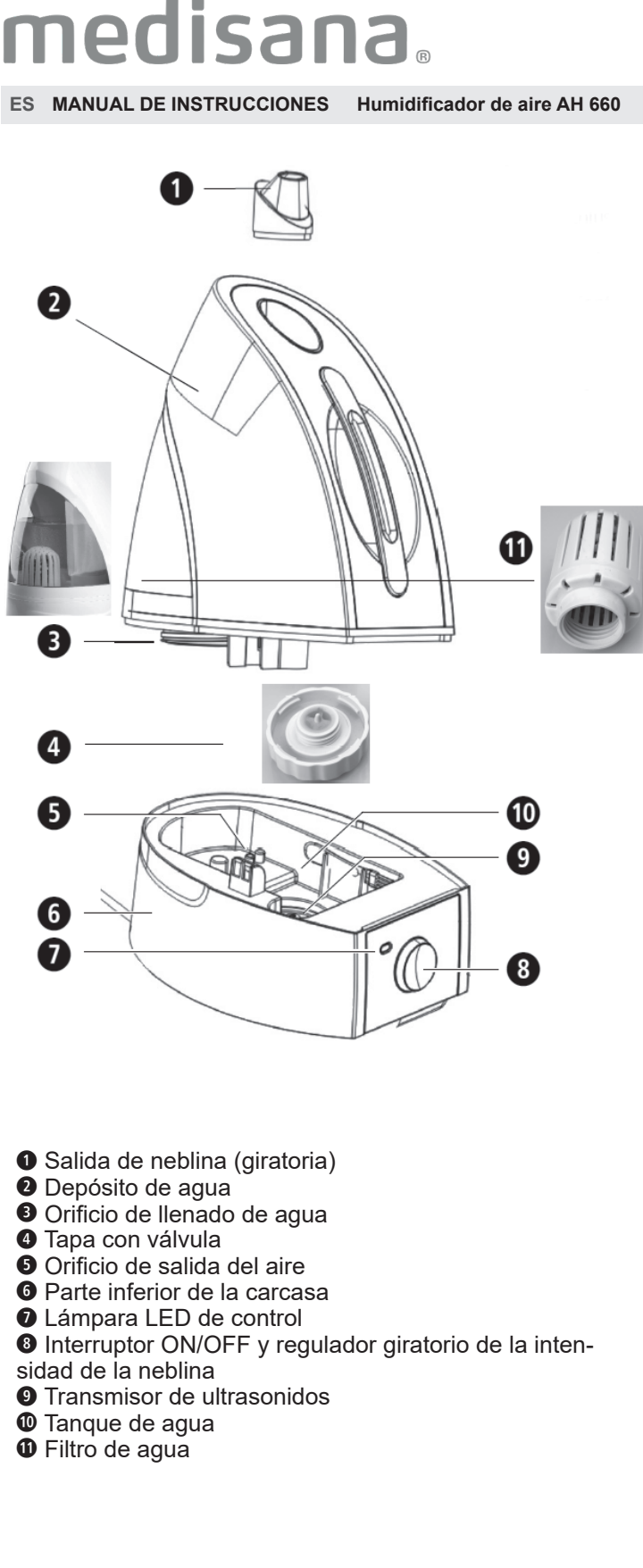
En cas de réclamation au titre de la garantie, veuillez vous adresser à votre magasin spécialisé ou directement au service après-vente. Si vous devez retourner l'appareil, veuillez indiquer le défaut et joindre une copie du ticket de caisse. Les conditions de garantie suivantes sont applicables :

- Les produits **medisana** sont garantis 3 ans à compter de la date d'achat. En cas de réclamation au titre de la garantie, la date de vente doit être prouvée par une quittance d'achat ou une facture.
- Les vices dus à des défauts matériels ou de fabrication sont réparés gratuitement pendant la période de garantie.
- Un octroi de garantie ne permet pas l'extension de la durée de garantie, que ce soit pour l'appareil ou pour les pièces échangées.
- Sont exclus de la garantie :
  - Tous les dommages entraînés par une manipulation inappropriée, par ex. par le non-respect du mode d'emploi.
  - Les dommages dus à la réparation ou à l'intervention de l'acheteur ou de tiers non habilités.
  - Les dommages de transport survenant pendant l'acheminement du produit entre le fabricant et l'utilisateur ou au cours de son envoi auprès du service après-vente.
  - Les pièces de rechange soumises à l'usure normale.
- Une responsabilité vis-à-vis des conséquences directes ou indirectes qui ont été occasionnées par l'appareil est également exclue, si les dégâts sur l'appareil sont reconnus comme un cas d'application de la garantie.



**medisana GmbH**, Carl-Schurz-Str. 2, 41460 NEUSS, ALLEMAGNE





#### Leyenda



#### IMPORTANTE

La inobservancia de estas instrucciones puede provocar lesiones graves o daños en el aparato.



#### ADVERTENCIA

Se deben respetar las indicaciones de seguridad para evitar posibles lesiones del usuario.



#### ATENCIÓN

Se deben respetar estas indicaciones para evitar posibles daños en el aparato.



#### NOTA

Estas indicaciones le proporcionan información adicional sobre la instalación y el funcionamiento.



¡Utilice el aparato solo en estancias cerradas!



Clase de protección II



**LOT** Número de lote



Fabricante



60067 AH660 07/2021 Ver. 2.0



### ES Indicaciones de seguridad



**Lea las instrucciones de uso atentamente, sobre todo las indicaciones de seguridad, antes de utilizar el aparato y guarde el manual para posteriores consultas. Si entrega el aparato a terceros, deberá entregarles también este manual de instrucciones.**



#### Alimentación eléctrica

- Antes de conectar el aparato al suministro eléctrico, asegúrese de que la tensión de alimentación indicada en la placa de características coincide con la de su red eléctrica.
- El aparato debe estar siempre desconectado antes de enchufar la fuente de alimentación a la toma de corriente.
- No desplace, arrastre ni gire el aparato tirando del cable de red y no aprisione el cable.
- Coloque el cable de red de manera que no exista peligro de caídas y se evite el riesgo de estrangulación.
- No toque la fuente de alimentación si está en el agua y manipule el enchufe siempre con las manos secas.

#### Personas especiales

- Este aparato puede ser utilizado por niños a partir de 8 años y por personas con capacidad física, sensorial o mental reducida o con falta de conocimientos y de experiencia siempre que se encuentren supervisados o hayan sido instruidos sobre el uso seguro del aparato y comprendan los peligros que conlleva.
- Los niños no deben jugar con el aparato.
- En caso de enfermedad respiratoria alérgica, consulte a su médico de familia antes de utilizar el aparato.
- Consulte a su médico si experimenta cualquier problema de salud cuando el aparato está en uso. En tal caso, deje de utilizar el aparato inmediatamente.

#### Utilización del aparato

- El aparato no ha sido diseñado para uso comercial.
- Utilice el aparato solamente para el uso previsto en el manual de instrucciones. En caso de uso indebido, se anula el derecho de garantía.
- No utilice el aparato si el cable o el enchufe están dañados, si no funciona correctamente, si se ha caído al suelo o al agua.
- Mantenga el aparato, incluido el cable de alimentación, alejado de superficies calientes.
- Para utilizar el aparato, colóquelo sobre una base firme y plana, de manera que no pueda volcar.
- No coja nunca un aparato que se haya caído al agua.
- Desenchufe el aparato inmediatamente.
- No utilice el aparato si el depósito de agua contiene muy poco o nada de líquido.
- No utilice aceites esenciales (p. ej., eucalipto o mentol), ya que pueden dañar el aparato.
- Mantenga las ranuras de ventilación de la parte inferior del aparato libres de polvo y suciedad.
- Después de su uso, apague todas las funciones y desenchufe el aparato de la toma de corriente.

#### Mantenimiento y limpieza

- Lo único que debe hacer usted es limpiar el aparato.
- En caso de averías, no trate de reparar el aparato por sí mismo, ya que esto anularía cualquier derecho de garantía. Consulte a su distribuidor especializado y realice las reparaciones solo a través del servicio técnico de medisana.
- Los trabajos de limpieza y cuidados habituales no deben ser realizados por niños sin supervisión.
- No sumerja el aparato en agua ni otros líquidos.
- Si alguna vez entra líquido en el aparato, desenchúfelo inmediatamente.
- Guarde el aparato en un lugar seco.



#### Uso previsto

El humidificador de aire se utiliza para aumentar la humedad relativa de una habitación. La capacidad del aparato está diseñada para una habitación con una superficie máxima de 30 m². El aparato ha sido diseñado exclusivamente para un uso doméstico, no para fines comerciales ni para el ámbito médico.

#### Volumen de suministro

En primer lugar, compruebe que el aparato está completo y no presenta ningún daño. En caso de duda, no ponga el aparato en marcha y contacte con su vendedor o su centro de servicio.

El volumen de suministro incluye:

- 1 humidificador de aire **medisana AH 660**
- 1 cepillo de limpieza
- 1 manual de instrucciones



Los embalajes se pueden reutilizar o llevar a centros de reciclaje. Elimine adecuadamente el material de embalaje que ya no necesite. Si al desembalar el producto descubre algún daño ocasionado por el transporte, póngase inmediatamente en contacto con el vendedor.



#### ADVERTENCIA

**Mantenga las películas de embalaje fuera del alcance de los niños. ¡Peligro de asfixia!**



#### Tecnología de ultrasonidos

El aire ambiente demasiado seco aumenta la susceptibilidad a las enfermedades infecciosas y respiratorias y causa fatiga y disminución de la concentración. Un aire sano debe tener una humedad relativa de entre el 40 y el 55 %. La tecnología de ultrasonidos silenciosa y de bajo consumo del humidificador de aire transforma el agua en neblina muy fina mediante vibraciones, lo que aumenta el grado de humedad en el aire. Esto mejora la calidad del aire y evita que las mucosas y la piel se resequen. La capacidad del aparato está diseñada para una habitación con una superficie máxima de 30 m². El regulador giratorio de la intensidad de la neblina **ⓘ** le permite ajustar el grado de humidificación al tamaño de la habitación. Es esencial que siga las instrucciones de limpieza y cuidado.



#### ATENCIÓN

**Un uso demasiado intenso puede hacer que el aire de la habitación se sature de humedad, que puede precipitarse en las paredes, ventanas y objetos de la habitación. Por eso, compruebe regularmente con un higrómetro que el valor de humedad relativa no supere el 55 %.**



#### ATENCIÓN

**Al utilizar el humidificador de aire, asegúrese de colocarlo de manera que no pueda volcar sobre una superficie resistente a la humedad. Pueden producirse precipitaciones/sedimentaciones, especialmente al trabajar con agua rica en minerales/esencias aromáticas. La salida de neblina se puede girar. Compruebe que el chorro de neblina no esté dirigido hacia otros aparatos eléctricos, muebles o paredes.**



#### Llenado y vaciado del depósito de agua

Retire el depósito de agua **ⓘ** del aparato y dele la vuelta. Desenrosque la tapa **ⓘ**. Enjuague el depósito de agua y ,después, llénelo con como máximo 4,5 litros de agua potable. Vuelva a cerrar el depósito enroscando la tapa. Dele la vuelta al depósito de agua y colóquelo de nuevo en el aparato de manera que encaje de forma audible. No transporte el aparato con el depósito de agua lleno. Deseche el agua residual después de su uso y enjuague el depósito con agua potable fresca. Antes de volver a utilizarlo, llene el depósito con agua potable fresca. Si apaga el aparato y no va a utilizarlo durante largo tiempo, retire el depósito de agua del aparato y vacíelo.



#### ATENCIÓN

**Utilice el aparato solo con agua potable fresca. Si el agua es dura y calcárea, también puede utilizar agua desmineralizada. Limpie el aparato regularmente y elimine la cal y otras sedimentaciones para preservar su funcionalidad.**



#### Encendido y apagado

Enchufe el cable en una toma de corriente correctamente instalada. Encienda el humidificador de aire girando primero el interruptor ON/OFF y el regulador giratorio de la intensidad de la neblina **ⓘ** de OFF a ON. El piloto de control (LED) integrado, situado debajo del depósito de agua, se ilumina en verde. Cuando el depósito de agua está vacío, se ilumina en rojo. A continuación, ajuste el aparato gradualmente desde la posición **«Low»** (intensidad de ventilador más baja) hasta la posición máxima **«High»** (intensidad de ventilador más alta) en función de las necesidades de la habitación. Tras unos segundos se podrá ver que sale neblina por la salida **ⓘ**. Para apagar el aparato o cuando ya casi no queda agua en el depósito (la lámpara de control se ilumina en rojo), accione el interruptor ON/OFF y gire el regulador giratorio de la intensidad de la neblina **ⓘ** a OFF. El aparato desconectará la nebulización automáticamente cuando el depósito de agua esté vacío.

#### Tiempo de funcionamiento

Con el ajuste máximo **«High»** (300 ml/h) y 4500 ml de agua en el depósito, el tiempo de funcionamiento es de aprox. 15 horas.

#### Errores y subsanación de errores

- El aparato no se enciende (el LED no se ilumina): conectar el enchufe; comprobar el circuito eléctrico, la toma de corriente y el interruptor de protección.
- No produce neblina (el LED se ilumina en rojo): llenar el depósito de agua.
- No produce neblina, a pesar de que el depósito está lleno: poner el regulador giratorio **ⓘ** en la posición máxima **«High»**; colocar el aparato sobre una superficie nivelada; limpiar el nebulizador y el transmisor con el cepillo suministrado y llenar el depósito con agua limpia; enjuagar el aparato con agua limpia.
- Sedimentos blancos: utilizar agua limpia o al menos una mitad de agua destilada y la otra mitad de agua del grifo. Si no es posible subsanar el fallo de la forma descrita, póngase en contacto con su centro de servicio.

#### Limpieza y cuidados

- En caso de uso diario, recomendamos que limpie el aparato a fondo al menos cada tres días. Limpie el aparato también antes y después de largos períodos de almacenamiento.
- Antes de limpiar el aparato, compruebe que está desconectado y desenchufado de la toma de corriente.
- Retire el depósito de agua del aparato y vacíelo.
- Limpie el exterior del aparato con un paño suave y humedecido.
- No utilice sustancias abrasivas, como líquidos abrasivos u otras sustancias similares para la limpieza. Esto podría dañar la superficie y reducir la nebulización.
- El depósito de agua se puede enjuagar a fondo con agua caliente (>65 °C) o con alcohol de al menos un 75 %. Limpie la cámara de nebulización con un paño empapado en alcohol y un bastoncillo de algodón.
- Asegúrese de que no penetre agua en el interior del aparato.
- El transmisor de ultrasonidos es el componente más delicado del aparato. Es importante mantenerlo limpio y tratarlo con cuidado. Utilice el cepillo suministrado para eliminar los sedimentos y las partículas de suciedad de las salidas. En ningún caso utilice objetos metálicos para limpiar el transmisor de ultrasonidos.
- Si no va a utilizar el aparato durante largo tiempo, vacíe el agua restante del depósito de agua y seque el aparato.
- Los restos de cal se pueden eliminar con la ayuda de un desincrustante suave, como el ácido cítrico.
- Guarde el aparato en un lugar seco y fresco, preferentemente en su embalaje original.
- Guarde la tapa de la parte inferior del depósito de agua suelta para evitar que se peque o adhiera el manguito de sellado.
- Para evitar la contaminación y la formación de algas, vacíe el aparato y el depósito si no va a utilizarlo durante largo tiempo. De vez en cuando, desinfecte el depósito con alcohol.

#### Filtro de agua/descalcificación

Filtro de agua


El humidificador de aire AH 660 está equipado con un filtro de agua. Este filtro ayuda a limpiar y desmineralizar el agua. Según la dureza del agua utilizada, si el aparato se utiliza diariamente, se recomienda cambiar el filtro al menos 1 vez al mes. El procedimiento para ello es el siguiente: desenrosque la tapa del depósito de agua y gire el filtro en el sentido contrario a las agujas del reloj hasta extraerlo de la tapa. Gire el filtro nuevo en el sentido contrario e introdúzcalo en la tapa.



- Desincrustación Si se utiliza agua dura o rica en minerales, el aparato debe desincrustarse regularmente. ¡La desincrustación únicamente debe realizarse con ácido cítrico (preparado en polvo disponible en la farmacia)! (¡No utilizar desincrustantes líquidos, pastillas desincrustantes ni vinagre!)
  - Vacíe el aparato (depósito y parte inferior) por completo. Asegúrese de que no entre líquido en la abertura del motor situada por encima del ventilador.
  - Añadir 4 cucharadas (aprox. 100 g) de ácido cítrico puro en el depósito y llenar con 2000 ml de agua a 60 °C. Cerrar el depósito y agitarlo suavemente hasta que se haya disuelto el polvo de ácido cítrico.
  - Colocar el depósito sobre la parte inferior. **¡NO ENCIENDA EL APARATO!**
  - Dejar que la solución desincrustante se enfríe en el depósito/aparato (al menos 3 horas).
  - Separar el depósito del aparato y frotar con el cepillo adecuado (cepillo para botellas o similar) la parte inferior y el surco de nebulización. Verter el contenido del depósito y enjuagarlo.
  - Vaciar la parte inferior. Procure que no entre líquido en el orificio de salida del aire. Frote las manchas de cal resistentes con el cepillo suministrado, un trapo o con bastoncillos de algodón. ¡Tenga cuidado en el área del transmisor de ultrasonidos!
- Enjuagar bien la parte inferior (asegúrese de que no entre líquido en el orificio de salida del aire de la parte inferior).



#### Eliminación

-  Este aparato no debe eliminarse con la basura doméstica. Todos los usuarios están obligados a entregar los aparatos eléctricos o electrónicos, sin importar si contienen sustancias tóxicas o no, en un punto de recogida de su municipio o del comercio para que puedan ser eliminados de forma no contaminante. Extraiga las pilas antes de eliminar el aparato. No deseche las pilas gastadas en la basura doméstica, sino en contenedores de basura especiales o en una estación de recogida de pilas en comercios especializados. Para más información sobre la eliminación, pregunte a las autoridades municipales o a su vendedor.

<b>Datos técnicos</b>	
Nombre y modelo:	Humidificador de aire <b>medisana AH 660</b>
Alimentación eléctrica:	220-240 V~ 50/60 Hz
Potencia:	aprox. 30 W
Contenido del depósito:	4,5 l
Capacidad del nebulizador:	máximo 300 ml/h
Dimensiones:	aprox. 25 x 36 x 17,5 cm
Peso:	aprox. 1,35 kg
Condiciones de almacenamiento:	limpio y seco
Número de artículo:	60067
Código EAN:	40 15588 60067 8
Accesorios:	2 filtros de agua de repuesto: N.º art. 60059, EAN: 40 15588600593

### Debido a las mejoras continuas del producto, nos reservamos el derecho a realizar modificaciones técnicas y de diseño.

Encontrará la versión actual del presente manual de instrucciones en [www.medisana.com](http://www.medisana.com)

#### Condiciones de garantía y reparación

En caso de una reclamación de garantía, póngase en contacto con su comercio especializado o directamente con el centro de servicio. Si tuviese que enviar el aparato, indique cuál es el defecto y adjunte una copia del comprobante de compra.

Las condiciones de garantía aplicables son las siguientes:

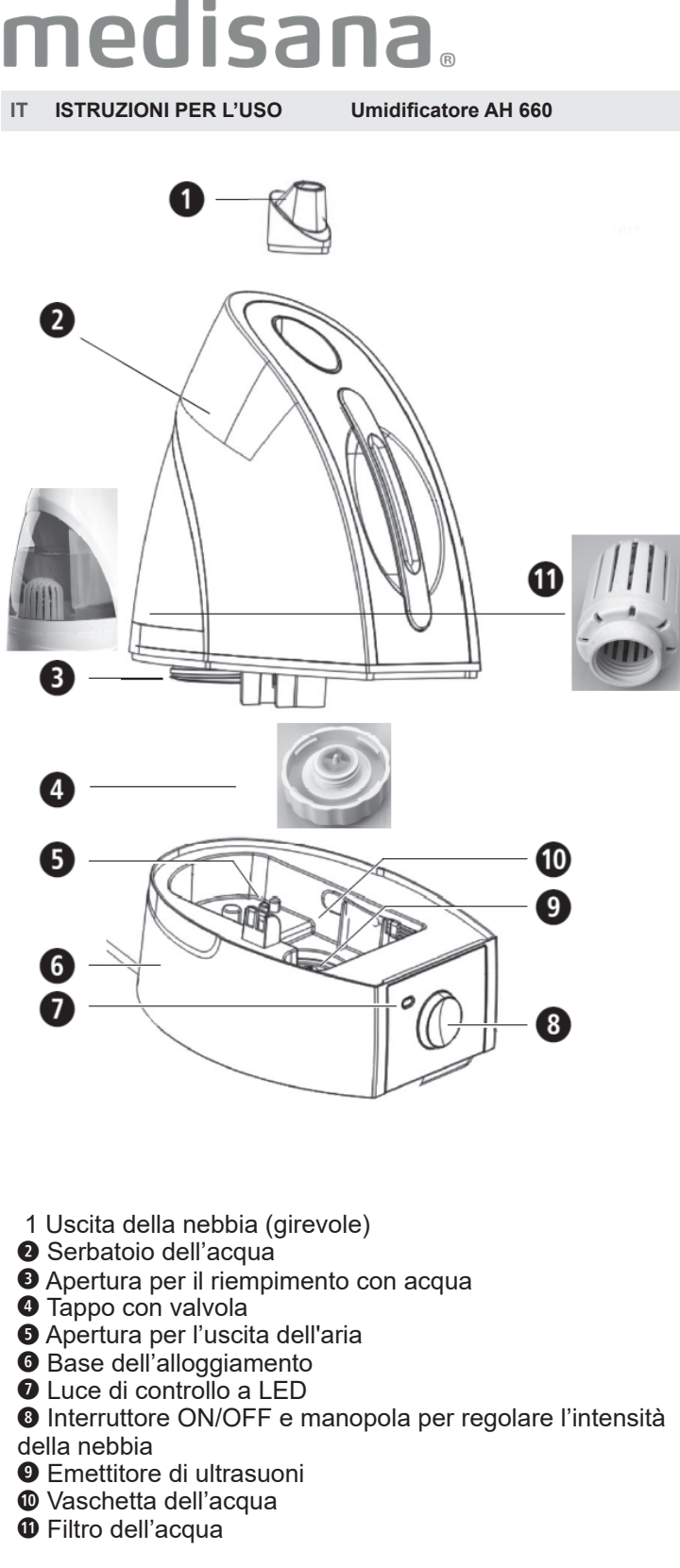
- Los productos **medisana** tienen una garantía de 3 años a partir de la fecha de compra. En caso de reclamación de garantía, deberá demostrar la fecha de compra presentando el comprobante de compra o una factura.
- Los defectos debidos a fallos de material o de producción se subsanarán gratuitamente siempre que no haya prescrito el plazo de garantía.
- La prestación de la garantía no prolonga el plazo de garantía, ni en lo que respecta al aparato, ni para las piezas sustituidas.
- La garantía no incluye:
  - Daños causados por un uso indebido, p. ej., la inobservancia del manual de instrucciones.
  - Daños derivados de la reparación o la intervención del comprador o de terceros no autorizados.
  - Daños de transporte originados durante el traslado desde el fabricante hasta el consumidor o durante el envío al centro de servicio.
  - Los recambios sometidos a un desgaste normal.
- También se excluye la responsabilidad por daños directos o indirectos ocasionados por el aparato si el daño en el aparato está cubierto por la garantía.



**medisana GmbH**, Carl-Schurz-Str. 2, 41460 NEUSS, ALEMANIA







<b>1</b>	Uscita della nebbia (girevole)
<b>2</b>	Serbatoio dell'acqua
<b>3</b>	Apertura per il riempimento con acqua
<b>4</b>	Tappo con valvola
<b>5</b>	Apertura per l'uscita dell'aria
<b>6</b>	Base dell'alloggiamento
<b>7</b>	Luce di controllo a LED
<b>8</b>	Interruttore ON/OFF e manopola per regolare l'intensità della nebbia
<b>9</b>	Emettitore di ultrasuoni
<b>10</b>	Vaschetta dell'acqua
<b>11</b>	Filtro dell'acqua

#### Spiegazione dei simboli



**IMPORTANTE** Il mancato rispetto delle presenti istruzioni può comportare gravi lesioni o danni all'apparecchio.

**AVVERTENZA** È necessario rispettare le presenti avvertenze per evitare possibili lesioni dell'utente.

**ATTENZIONE** È necessario rispettare le presenti indicazioni per evitare di danneggiare l'apparecchio.

**NOTA** Queste note contengono ulteriori utili informazioni per l'installazione o l'utilizzo.

Utilizzare il dispositivo solo in ambiente chiuso!

Classe di protezione II

**LOT** Numero di LOTTO

Produttore

#### IT Indicazioni per la sicurezza



**Leggere attentamente le istruzioni per l'uso e in particolare le indicazioni di sicurezza prima di utilizzare il dispositivo e conservarle per eventuali impieghi futuri. Se il dispositivo viene dato a terzi, consegnare sempre anche le presenti istruzioni per l'uso.**



#### Alimentazione elettrica

- Prima di collegare l'apparecchio all'alimentazione di corrente prestare attenzione che la tensione indicata sulla targhetta corrisponda a quella di rete.
- Inserire la spina nella presa soltanto quando l'apparecchio è spento.
- Non trasportare, tirare o girare il dispositivo tenendolo per il cavo di alimentazione e non bloccare mai il cavo.
- Posizionare il cavo di alimentazione in modo che non ci sia nessun pericolo di caduta e di strangolamento.
- Non toccare la spina quando si è in acqua e toccarla solamente con mani asciutte.

#### Soggetti particolari

- Questo dispositivo può essere utilizzato da bambini dagli 8 anni in su, da persone con capacità fisiche, sensoriali o mentali ridotte o con mancanza di esperienza e conoscenze, se vigilate o se sono state istruite in merito al corretto utilizzo del dispositivo e in merito ai pericoli che ne possono derivare.
- I bambini non devono poter giocare con l'apparecchio.
- In caso di malattia allergica alle vie respiratorie contattare il proprio medico prima dell'utilizzo del dispositivo.
- Consultare il proprio medico se durante l'utilizzo si verificano dei disturbi alla salute. In questo caso interrompere immediatamente l'utilizzo del dispositivo.

#### Per il funzionamento dell'apparecchio

- Il dispositivo non è destinato all'uso commerciale.
- Utilizzare l'apparecchio solo per lo scopo previsto e secondo le istruzioni per l'uso. In caso di modifica della destinazione d'uso il diritto alla garanzia decade!
- Non utilizzare il dispositivo se il cavo o la spina sono danneggiati, se non funziona correttamente, se e caduto a terra o in acqua.
- Tenere il dispositivo e il cavo di alimentazione lontani dalle superfici calde.
- Prima dell'utilizzo posizionare il dispositivo su una superficie stabile e piana per evitare che si ribalti.
- Non toccare il dispositivo se è caduto in acqua. Staccare immediatamente la spina.
- Non utilizzare il dispositivo quando il serbatoio dell'acqua non ha o ha poco liquido.
- Non utilizzare oli essenziali (per es. eucalipto o mentolo), questi possono danneggiare il dispositivo.
- Tenere la fessura di ventilazione sul lato inferiore del dispositivo priva di polvere e impurità.
- Disinserire tutte le funzioni dopo l'utilizzo e staccare la spina dalla presa.

#### Manutenzione e pulizia

- L'utente stesso può eseguire solo la pulizia dell'apparecchio. In caso di guasti non riparare l'apparecchio personalmente, altrimenti decade qualsiasi diritto di garanzia. Chiedere al proprio rivenditore e far eseguire le riparazioni solo dal servizio assistenza di medisana.
- La pulizia e la manutenzione da parte dell'utente non devono essere eseguite da bambini senza la supervisione di un adulto.
- Non immergere mai l'apparecchio in acqua o in altri liquidi.
- Se tuttavia dovesse penetrare del liquido all'interno dell'apparecchio, staccare immediatamente la spina.
- Conservare il dispositivo in un ambiente asciutto.

#### Destinazione d'uso

L'umidificatore serve ad aumentare l'umidità relativa all'interno di un ambiente. Questo dispositivo è adatto per un ambiente con una superficie di max. 30 m². L'apparecchio è destinato unicamente all'uso domestico e non ad impiego in ambito commerciale o clinico!

##### Fornitura

Controllare innanzitutto se l'apparecchio è completo e se presenta eventuali danneggiamenti. In caso di dubbio, non utilizzare l'apparecchio e rivolgersi al proprio rivenditore o al centro assistenza.

La fornitura comprende:

- 1 Umidificatore **medisana AH 660**
- 1 Spazzola per la pulizia
- 1 Istruzioni per l'uso

Gli imballaggi sono riutilizzabili o possono essere riciclati nel ciclo delle materie prime. Si prega di smaltire il materiale di imballaggio non più necessario secondo le disposizioni vigenti. Se durante il disimballaggio si riscontrano guasti di trasporto, contattare immediatamente il rivenditore.

**AVVERTENZA**  
**Fare attenzione affinché i bambini non entrino in possesso della pellicola di imballaggio! Pericolo di soffocamento!**

#### Tecnologia a ultrasuoni

L'aria dell'ambiente troppo secca aumenta la predisposizione alle malattie infettive e delle vie respiratorie e provoca stanchezza e mancanza di concentrazione. Un'aria sana dovrebbe avere un'umidità relativa da 40 a 55 %. La tecnologia ad ultrasuoni a bassa rumorosità e a risparmio energetico dell'umidificatore trasforma, tramite oscillazioni, l'acqua in nebbia fine, la quale aumenta il grado di umidità dell'aria. Questo aumentala qualità dell'aria e previene la disidratazione delle mucose e della pelle. Questo dispositivo è adatto per un ambiente con una superficie di max. 30 m². Con la manopola per l'intensità della nebbia adeguare il livello di umidificazione alle dimensioni dell'ambiente. Seguire assolutamente le indicazioni per la pulizia e la cura.

**ATTENZIONE**  
**Un utilizzo intenso può provocare una ipersaturazione dell'aria ambiente con umidità, la quale si può poi abbattere su pareti, finestre e oggetti all'interno dell'ambiente. Per questo si consiglia di controllare regolarmente con l'igrometro che il valore dell'umidità relativa non superi il 55 %.**

**ATTENZIONE**  
**Assicurarsi che l'umidificatore venga utilizzato su una superficie dove non possa cadere e resistente all'umidità. In particolare, quando si usano acqua minerale /essenze di aroma, ci possono essere causare precipitazioni / depositi. L'uscita della nebbia è rotabile. Assicurarsi che la nebbia che fuoriesce non sia diretta verso altri elettrodomestici, mobili o pareti.**

#### Riempire e svuotare il serbatoio idraulico

Rimuovere il serbatoio dell'acqua dal dispositivo e capovolverlo. Togliere il tappo svitandolo. Sciacquare il serbatoio dell'acqua e riempirlo successivamente con max. 4,5 l di acqua potabile. Ri-chiudere il serbatoio avvitando il cappuccio. Girare il serbatoio dell'acqua e inserirlo sul dispositivo, in modo tale che scatti in modo udibile. Non trasportare il dispositivo con serbatoio dell'acqua pieno. Smaltire l'acqua residua al termine dell'utilizzo e sciacquare il serbatoio con acqua potabile fresca. Prima di riutilizzarlo, riempire il serbatoio con acqua potabile fresca. Se si spegne il dispositivo e non lo si utilizza per molto tempo, rimuovere il serbatoio dell'acqua dal dispositivo e svuotarlo.

**ATTENZIONE**  
**Utilizzare solamente acqua potabile fresca per far funzionare il dispositivo. In caso di acqua calcarea dura si ha anche la possibilità di utilizzare acqua demineralizzata. Pulire regolarmente il dispositivo e rimuovere il calcare e altri sedimenti per mantenere il funzionamento.**

#### Accensione e spegnimento

Inserire il cavo di alimentazione in una presa convenzionale. Accendere l'umidificatore commutando l'interruttore ON/OFF e la ruotando manopola per l'intensità della nebbia da OFF a ON. La spia di controllo integrata (LED) sotto il serbatoio dell'acqua si accende di luce verde. Quando il serbatoio dell'acqua è vuoto si accende di rosso. In base alle esigenze di spazio regolare liberamente il dispositivo dalla posizione „**Low**“ (intensità minima della soffiante) fino alla posizione massima „**High**“ (massima intensità della soffiante). Dopo pochi secondi la nebbia inizia a fuoriuscire visibilmente dallo scarico . Spegnerne il dispositivo al termine dell'utilizzo, oppure quando non c'è quasi più acqua nel serbatoio (la spia di controllo si accende di luce rossa), commutando l'interruttore ON/OFF e la manopola per l'intensità della nebbia su OFF. Il dispositivo spegne automaticamente la nebulizzazione in caso di serbatoio dell'acqua vuoto.

#### Durata d'utilizzo

Alla regolazione massima „**High**“ (a 300 ml/h) e con 4500 ml di acqua la durata di utilizzo è di ca. 15 ore.

#### Errore e rimedio

- Il dispositivo non si accende (il LED non si illumina): inserire la spina; controllare circuito, presa e fusibile.
- Nessuna nebbia (il LED lampeggia in rosso): riempire il serbatoio dell'acqua.
- Nessuna nebbia, nonostante il serbatoio sia pieno: impostare la manopola sulla posizione massima „**High**“; collocare il dispositivo su una superficie piana; pulire il nebulizzatore e il trasduttore con la spazzola fornita e riempire il serbatoio con acqua pulita; sciacquare il dispositivo con acqua pura.
- Depositi bianchi: utilizzare acqua pura o almeno 1/2 di acqua distillata / 1/2 acqua fresca di rubinetto. Nel caso non sia possibile eliminare un guasto con questi metodi, è necessario contattare il servizio assistenza.

##### Pulizia e cura

- In caso di utilizzo giornaliero, consigliamo di pulire a fondo il dispositivo almeno una volta ogni tre giorni. Pulire il dispositivo anche prima e dopo averlo immagazzinato per lungo tempo.
- Prima di pulire l'apparecchio accertarsi che sia spento e che la spina sia staccata dalla presa.
- Rimuovere il serbatoio d'acqua dal dispositivo e svuotarlo.
- Pulire il dispositivo esternamente con un panno morbido inumidito.
- Non utilizzare sostanze aggressive, come per es. detergente abrasivo o altri mezzi per la pulizia. Questi potrebbero aggredire la superficie e ridurre la nebulizzazione.
- Il serbatoio d'acqua può essere sciacquato a fondo con acqua calda (>65 °C) o con alcool almeno da 75 %. Pulire la camera di nebulizzazione tramite un panno impregnato con alcool e con un bastoncino di ovatta. Prestare attenzione affinché non entri acqua nella parte interna del dispositivo..
- Il trasduttore a ultrasuoni è il componente più sensibile del dispositivo. È importante che venga trattato in modo pulito e pratico. Utilizzare la spazzola fornita per liberare le uscite da depositi e particelle di sporizia. In nessun caso utilizzare degli strumenti metallici per pulire il trasduttore a ultrasuoni.
- Se il dispositivo non si utilizza per molto tempo, svuotare l'acqua restante dal serbatoio dell'acqua e asciugare il dispositivo.
- I residui di calcare possono essere rimossi tramite un decalcificante delicato, per es. acido citrico.
- Conservare il dispositivo in un luogo asciutto e fresco, se possibile nella confezione originale.
- Conservare il cappuccio della parte inferiore del serbatoio dell'acqua allentato, in modo da evitare che il manicotto di fissaggio si attacchi o aderisca.
- Per prevenire la contaminazione da germi ed alghe dall'inizio, è necessario svuotare il dispositivo e il serbatoio prima di un lungo non utilizzo. Disinfettare ogni tanto il serbatoio con alcool.

#### Filtro dell'acqua/Decalcificazione

Filtro dell'acqua
L'umidificatore AH 660 è dotato di un filtro dell'acqua. Il filtro ha funzione di supporto nella pulizia e per demineralizzare l'acqua. Secondo il grado di durezza dell'acqua utilizzata in caso di utilizzo quotidiano dell'apparecchio il filtro dovrebbe essere cambiato almeno 1 volta al mese. Procedere come segue: Svitare il coperchio del serbatoio dell'acqua ed estrarre il filtro dal coperchio ruotandolo in senso antiorario. Inserire il filtro nuovo e riavvitarlo in senso inverso nel coperchio.

Decalcificazione
In caso di utilizzo di acqua dura o contenente minerali, il dispositivo deve essere decalcificato regolarmente. Effettuare la decalcificazione con dell'acido citrico puro (preparato in polvere acquistato in un negozio di casalinghi)! (Nessun decalcificatore liquido)! Nessuna pastiglia anticalcare! Nessun aceto!)
- Svuotare completamente il dispositivo (serbatoio e parte inferiore). Fare attenzione a non mandare liquido nell'apertura del motore sopra al ventilatore
- Mettere 4 cucchiai (ca 100g) di acido citrico puro nel serbatoio e riempire con 2000ml di acqua a 60 °C. Avvitare il serbatoio e scuotere delicatamente fino a quando la polvere di acido citrico si è sciolta.
- Applicare il serbatoio sulla parte inferiore. **NON ACCENDERE IL DISPOSITIVO !**
- Fare raffreddare la soluzione decalcificante nel serbatoio/dispositivo (almeno 3 ore)
- Rimuovere il serbatoio dal dispositivo e continuare a strofinare con una spazzola adatta (spazzola per bottiglie o simili) il lato interno e il pozzetto per il vapore. Svuotare il contenuto e sciacquare bene il serbatoio.
- Rimuovere la base. Fare attenzione a non far entrare liquido nell'apertura per l'uscita dell'aria. Rimuovere le macchie ostinate di calcare con la spazzola fornita, con un panno o un cotton fioc. Fare attenzione nella zona del trasduttore a ultrasuoni!
- Sciacquare bene la base (fare attenzione a non fare penetrare liquidi nell'apertura per l'uscita dell'aria).



**Smaltimento**
Questo apparecchio non può essere smaltito con i rifiuti domestici. Ciascun consumatore è tenuto a conferire tutti i dispositivi elettrici o elettronici, indipendentemente dal fatto che contengano o meno sostanze nocive, presso un punto di raccolta della propria città o in commercio, affinché essi possano essere destinati a uno smaltimento rispettoso dell'ambiente. Rimuovere le batterie prima di smaltire l'apparecchio. Non smaltire batterie usate con i rifiuti domestici, bensì tra i rifiuti speciali o presso i punti di raccolta delle batterie nei negozi specializzati. Per lo smaltimento rivolgersi alle autorità del proprio comune o al proprio rivenditore.

<b>Dati tecnici</b>	
Nome e modello:	Umidificatore <b>medisana AH 660</b>
Alimentazione elettrica:	220-240 V~ 50/60 Hz
Potenza:	ca. 30 W
Contenuto del serbatoio:	4,5 l
Capacità del nebulizzatore:	max. circa 300 ml/h
Dimensioni:	ca. 25 x 36 x 17,5 cm
Peso:	ca. 1,35 kg
Condizioni di conservazione:	in un luogo pulito e asciutto
Art. N°:	60067
Codice EAN:	40 15588 60067 8
Accessori:	2 filtri dell'acqua di ricambio: Art. N° 60059, EAN: 40 15588600593

#### Nell'intento di migliorare costantemente i prodotti ci riserviamo il diritto di apportare modifiche tecniche e strutturali.

La versione aggiornata delle presenti istruzioni per l'uso è disponibile nel sito [www.medisana.com](http://www.medisana.com).

#### Condizioni di garanzia e riparazione

In caso di richieste di garanzia, rivolgersi al proprio negozio specializzato o direttamente al centro assistenza. Qualora sia necessario rispedire indietro il dispositivo, indicare il guasto e allegare una copia della ricevuta di acquisto.

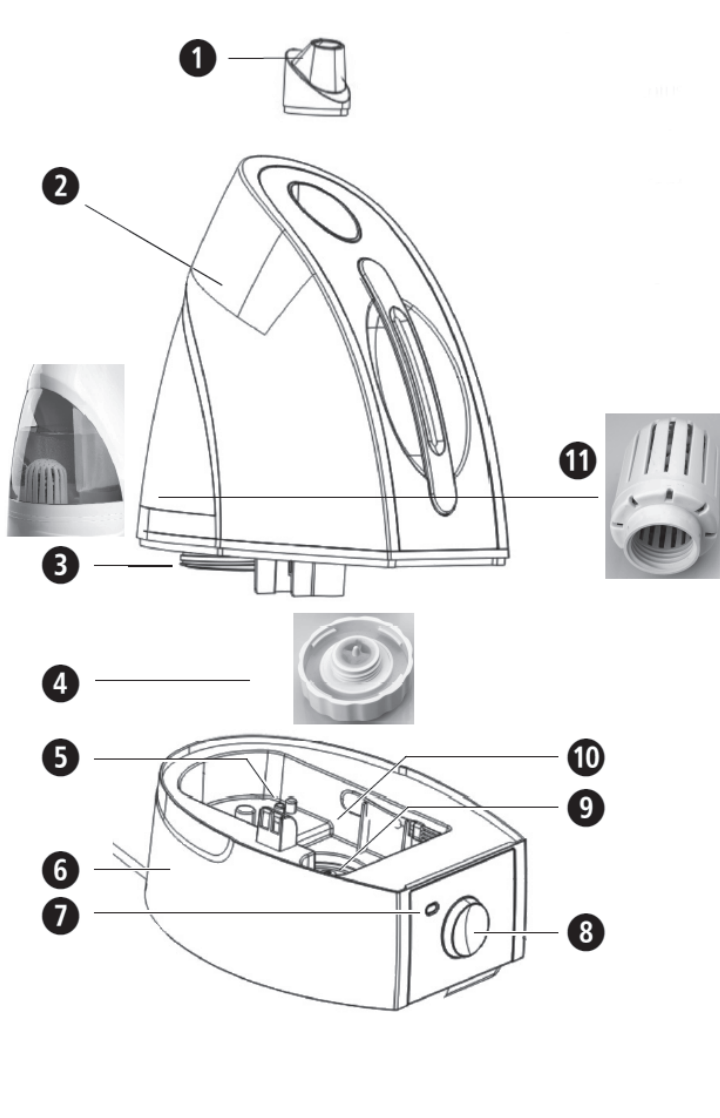
Si applicano le seguenti condizioni di garanzia:

- I prodotti **medisana** sono garantiti per 3 anni dalla data di acquisto. In caso di richieste di garanzia, la data di acquisto va dimostrata dalla ricevuta di acquisto o dalla fattura.
- I vizi derivanti da difetti dei materiali o di produzione vengono eliminati gratuitamente nell'arco del periodo di garanzia.
- L'intervento in garanzia non prolunga la durata della garanzia, né per l'apparecchio né per i componenti sostituiti.
- Sono esclusi dalla garanzia:
  - Tutti i danni derivati da uso improprio, per es. per mancato rispetto delle istruzioni per l'uso.
  - Danni da attribuirsi a riparazione o a interventi da parte dell'acquirente o di terzi non autorizzati.
  - Danni da trasporto nel tragitto dal fabbricante al consumatore o nella fase di spedizione al centro di assistenza.
  - Ricambi soggetti a normale usura.
- È esclusa la responsabilità per danni conseguenti diretti o indiretti causati dall'apparecchio se il danno all'apparecchio viene riconosciuto come contemplato dalla garanzia.

**medisana GmbH**, Carl-Schurz-Str. 2, 41460 NEUSS, GERMANIA



# medisana



- 1** Saída de névoa (giratória)
- 2** Depósito de água
- 3** Abertura de enchimento de água
- 4** Tampa com válvula
- 5** Abertura de saída de ar
- 6** Parte inferior da caixa
- 7** Luz de controlo LED
- 8** Interruptor de LIGAR/DESLIGAR e botão de controlo da intensidade de névoa
- 9** Sensor de ultrassons
- 10** Recipiente de água
- 11** Filtro de água

O manual de instruções contém informações importantes sobre o uso e a manutenção do aparelho.

#### Explicação dos símbolos



**IMPORTANTE** A inobservância destas instruções pode causar graves ferimentos ou danos no aparelho.

**AVISO** Estes avisos têm de ser respeitados para evitar possíveis ferimentos do utilizador.

**ATENÇÃO** Estas indicações têm de ser seguidas para evitar possíveis danos no aparelho.

**NOTA** Estas notas fornecem informações úteis adicionais sobre a instalação ou o funcionamento.

Utilize o aparelho apenas em espaços fechados!

Classe de proteção II

**LOT** Número de lote

Fabricante

60067 AH660 07/2021 Ver. 2.0

CE

### PT Indicações de segurança



**Antes de começar a utilizar o aparelho, leia atentamente o manual de instruções, sobretudo as indicações de segurança, e guarde o manual de instruções para uso posterior. Ao entregar o aparelho a terceiros, entregue também obrigatoriamente o presente manual de instruções.**

**⚠ ⚠ ⓘ**

#### Relativamente à alimentação elétrica

• Antes de ligar o aparelho à alimentação elétrica, certifique-se de que a tensão de alimentação indicada na placa de identificação corresponde à da sua rede elétrica.

- Insira a ficha de alimentação na tomada apenas quando o aparelho estiver desligado.
- Nunca transporte, puxe nem gire o aparelho pelo cabo de alimentação e não entale o cabo.
- Posicione o cabo de alimentação de modo que não haja risco de queda ou de estrangulamento.
- Não toque na ficha de alimentação se estiver com os pés na água e manuseie a ficha sempre com as mãos secas.

#### Para casos particulares

- Este aparelho pode ser utilizado por crianças com 8 ou mais anos de idade e por pessoas com capacidades físicas, sensoriais ou mentais reduzidas, ou com falta de experiência e conhecimentos, se supervisionadas ou tendo sido instruídas sobre a utilização segura do aparelho e percebam os perigos associados ao uso do mesmo.
- Crianças não devem brincar com o aparelho.
- Em caso de doença respiratória alérgica, consulte o seu médico de família antes de utilizar o aparelho.
- Fale com o seu médico se tiver quaisquer problemas de saúde durante o uso. Neste caso, pare imediatamente de utilizar o aparelho.

**Relativamente à operação do aparelho**

- O aparelho não se destina ao uso comercial.
- Utilize o aparelho apenas segundo o uso correto previsto no manual de instruções. A garantia anula-se em caso de uso indevido!
- Não use o aparelho se o cabo, a ficha ou o próprio aparelho estiverem danificados, se não estiver a funcionar perfeitamente, se tiver caído ao chão ou tiver caído dentro de água.
- Mantenha o aparelho, incluindo o cabo de alimentação, afastado de superfícies quentes.
- Para a utilização, coloque o aparelho sobre uma superfície firme e nivelada, de modo que não possa tombar.
- Não apanhe um aparelho que tenha caído na água.

- Desligue imediatamente a ficha de alimentação da tomada.
- Não utilize o aparelho se o depósito de água contiver pouco ou nenhum líquido.
- Não utilize óleos essenciais (por exemplo, eucalipto ou mentol), pois podem danificar o aparelho.
- Mantenha as ranhuras de ventilação no lado inferior do aparelho livres de pó e sujidade.
- Após a utilização, desative todas as funções e desligue a ficha da tomada.

#### Relativamente à manutenção e limpeza

• O único trabalho de manutenção que pode ser executado pelo utilizador é a limpeza do aparelho.

Em caso de avaria, não repare o aparelho por iniciativa própria, visto que isto implicaria a perda de todos os direitos de garantia. Consulte o seu revendedor especializado e faça reparações apenas através do serviço de assistência técnica da medisana.

- A limpeza e a manutenção que diz respeito ao utilizador não podem ser efetuadas por crianças sem supervisão.
- Não mergulhe o aparelho em água ou outros líquidos.
- No entanto, se entrar líquido no aparelho, desligue imediatamente a ficha de alimentação da tomada.
- Guarde o aparelho num local seco.

**Utilização correta**
O humidificador é utilizado para aumentar a humidade relativa de uma divisão. A capacidade do aparelho foi concebida para uma área máxima de 30 m². Este aparelho destina-se exclusivamente ao uso doméstico e não para efeitos comerciais ou para o uso no setor médico!

#### Material fornecido

Em primeiro lugar, verifique se o aparelho está completo e se não apresenta danos. Em caso de dúvida, não coloque o aparelho em funcionamento e contacte o seu revendedor ou o seu centro de assistência.

É fornecido o seguinte material:

- 1 humidificador **medisana AH 660**
- 1 escova de limpeza
- 1 manual de instruções

As embalagens são reutilizáveis ou podem ser reencaminhadas para reciclagem. Elimine o material das embalagens que já não for necessário de forma correta. Se detetar danos provocados pelo transporte ao retirar o produto da embalagem, contacte imediatamente o seu revendedor.

**⚠ AVISO**
**Mantenha as películas de embalagem fora do alcance das crianças! Existe perigo de asfixia!**

**Tecnologia de ultrassons**

O ar ambiente demasiado seco aumenta a suscetibilidade a doenças infecciosas e respiratórias, e leva à fadiga e à falta de concentração. O ar saudável deve conter uma humidade relativa de 40% a 55%. A tecnologia de ultrassons silenciosa e de baixo consumo do humidificador transforma a água numa névoa fina através de vibrações, aumentando o nível de humidade do ar. Isto melhora a qualidade do ar e evita que as mucosas e a pele sequem. A capacidade do aparelho foi concebida para uma área máxima de 30 m². Utilize o botão de controlo da intensidade de névoa **8** para ajustar o grau de humidificação em função do tamanho da divisão. Respeite obrigatoriamente as instruções de limpeza e cuidados.

**⚠ ATENÇÃO**
**Uma operação demasiado intensa pode levar a uma saturação excessiva do ar ambiente com humidade, que pode precipitar nas paredes, janelas e objetos da divisão. Por conseguinte, verifique regularmente, por meio de um higrómetro, se o valor da humidade relativa não excede 55%.**

**⚠ ATENÇÃO**
**Certifique-se de que o humidificador é operado numa superfície resistente à humidade e que não pode tombar. Especialmente no caso de uma operação com água rica em minerais/essência aromática, podem ocorrer precipitações/depósitos. A saída de névoa pode ser girada. Certifique-se de que a névoa que sai não é dirigida para outros eletrodomésticos, móveis ou paredes.**

**Encher e esvaziar o depósito de água**

Retire o depósito de água **2** do aparelho e vire-o ao contrário. Desaperte a tampa **4**. Lave o depósito de água e, em seguida, encha-o com, no máximo, 4,5 l de água potável. Volte a fechar o depósito apertando a tampa. Vire o depósito de água e volte a colocá-lo no aparelho, devendo este encaixar de forma audível. Não transporte o aparelho com um depósito de água cheio. Descarte a água residual após o uso e enxague o depósito com água potável fresca. Encha o depósito com água potável fresca antes de voltar a utilizar o aparelho. Se desligar o aparelho e não pretender utilizá-lo durante algum tempo, retire o depósito de água e esvazie-o.

**⚠ ATENÇÃO**
**Utilize apenas água potável fresca para operar o aparelho. Também tem a possibilidade de usar água desmineralizada no caso de água dura e calcária. Limpe o aparelho regularmente e remova o calcário e outros depósitos para manter a sua funcionalidade.**

**Ligar e desligar**

Insira a ficha de alimentação numa tomada corretamente instalada. Ligue o humidificador rodando primeiro o interruptor de LIGAR/DESLIGAR e o botão de controlo da intensidade de névoa **8** de OFF para ON. A luz de controlo integrada (LED) abaixo do depósito de água acende-se a verde. Esta acende-se a vermelho quando o depósito de água está vazio. De seguida, ajuste o aparelho continuamente da posição **«Low»** (menor intensidade do ventilador) até à posição máxima **«High»** (maior intensidade do ventilador) em função dos requisitos do espaço. Após alguns segundos, a névoa acima da saída **1** torna-se visível. No final da utilização ou quando já não restar quase água no depósito (a luz de controlo fica vermelha), desligue o aparelho rodando o interruptor de LIGAR/DESLIGAR e o botão de controlo da intensidade de névoa **8** para OFF. O aparelho desliga automaticamente a produção de névoa quando o depósito de água está vazio.

**Tempo de funcionamento**

No ajuste máximo **«High»** (a 300 ml/h) e no enchimento com 4500 ml de água, o tempo de funcionamento é de aproximadamente 15 horas.

**Erros e resolução**

- O aparelho não liga (o LED não acende): ligue a ficha de alimentação; verifique o circuito elétrico, a tomada e o fusível.
- Sem névoa (o LED acende a vermelho): encha o depósito de água.
- Sem névoa apesar de o depósito estar cheio: coloque o botão de controlo **8** na posição máxima **«High»**; coloque o aparelho sobre uma superfície nivelada; limpe o nebulizador e o sensor com a escova fornecida e encha o depósito com água pura; enxague o aparelho com água pura.
- Depósitos de cor branca: use água pura ou pelo menos 1/2 de água destilada / 1/2 de água da torneira limpa. Se não for possível solucionar o erro da forma descrita, contacte o seu centro de assistência técnica.

**Limpeza e cuidados**

- No caso de um uso diário, recomendamos que limpe o aparelho cuidadosamente pelo menos a cada três dias. Limpe também o aparelho antes e depois de períodos prolongados de armazenamento.
- Antes de limpar o aparelho, certifique-se de que está desligado e a ficha de alimentação retirada da tomada.
- Retire o depósito de água do aparelho e esvazie-o.
- Limpe o exterior do aparelho com um pano húmido e macio.
- Para a limpeza, não utilize substâncias agressivas como, por exemplo, produtos abrasivos ou outros agentes. Isto pode agredir a superfície e reduzir a formação de névoa.
- Pode lavar bem o depósito de água com água quente (>65 °C) ou com álcool de pelo menos 75%. Limpe a câmara do nebulizador com um pano embebido em álcool e uma cotonete.
- Certifique-se de que não entra água para dentro do aparelho.
- O sensor de ultrassons é o componente mais sensível do aparelho. É importante que seja mantido limpo e tratado com cuidado. Utilize a escova fornecida para remover depósitos e partículas de sujidade das saídas. Nunca use ferramentas metálicas para limpar o sensor de ultrassons.
- Se não utilizar o aparelho durante um período prolongado, esvazie a água restante do depósito de água e seque o aparelho.
- Os resíduos de calcário podem ser removidos com um agente descalcificador suave, por exemplo, ácido cítrico.
- Armazene o aparelho num local seco e fresco, de preferência na sua embalagem original.
- Guarde a tampa do lado inferior do depósito de água de forma solta para evitar que o colar de vedação fique preso ou colado.
- Para prevenir uma contaminação/formação de algas, esvazie o aparelho e o depósito antes de um período prolongado de não utilização. Desinfete o depósito de vez em quando com álcool.

**Filtro de água/descalcificação**

Filtro de água
O humidificador AH 660 está equipado com um filtro de água. Este filtro auxilia a limpeza e desmineralização da água. Dependendo do grau de dureza da água utilizada, o filtro deve ser substituído, pelo menos, 1 vez por mês no caso de uma utilização diária do aparelho. Proceda da seguinte forma: desenrosque a tampa do depósito de água e desaperte o filtro da tampa no sentido oposto ao dos ponteiros do relógio. Aperte o filtro novo na tampa rodando no sentido oposto.

Descalcificação
Se for utilizada água dura ou rica em minerais, o aparelho deve ser descalcificado regularmente. Descalcifique apenas com ácido cítrico puro (preparação em pó da farmácia)! (Não use agentes descalcificantes líquidos! Não use pastilhas de descalcificação! Não use vinagre!)
- Esvazie completamente o aparelho (depósito e parte inferior). Certifique-se de que não entra líquido na abertura do motor acima do ventilador.
- Adicione 4 colheres de sopa (aprox. 100 g) de ácido cítrico puro ao depósito e encha com 2000 ml de água a 60 °C. Aperte o depósito e agite suavemente até que o pó de ácido cítrico se dissolva.
- Coloque o depósito na parte inferior. **NÃO LIGUE O APARELHO!**
- Deixe a solução de descalcificação arrefecer no depósito/aparelho (pelo menos 3 horas).
- Remova o depósito do aparelho e, com uma escova adequada (escovilhão ou similar), esfregue o interior e o compartimento de nebulização. Despeje o conteúdo do depósito e enxague-o bem.
- Despeje a parte inferior. Tenha cuidado para que não entre líquido na abertura de saída do ar. As manchas persistentes de calcário podem ser eliminadas com a escova fornecida, um pano ou uma cotonete. Tenha cuidado na área do sensor de ultrassons!
- Enxague bem a parte inferior (tenha cuidado para que não entre líquido na abertura de saída do ar da parte inferior).

**Eliminação**
Este aparelho não pode ser eliminado em conjunto com o lixo doméstico. Todos os consumidores têm a obrigação de entregar os aparelhos elétricos ou eletrónicos, independentemente se contêm substâncias nocivas ou não, num ponto de recolha municipal ou do comércio, para que possam seguir para uma eliminação ecologicamente correta. Retire a pilha antes de eliminar o aparelho. Nunca elimine pilhas usadas juntamente com o lixo doméstico, mas sim com resíduos perigosos ou num ponto de recolha de pilhas e baterias em comércio especializados. Para informações adicionais sobre a eliminação, contacte as autoridades locais ou o seu revendedor.

<b>Dados técnicos</b>	
Nome e modelo:	Humidificador <b>medisana AH 660</b>
Alimentação elétrica:	220-240 V~ 50/60 Hz
Potência:	aprox. 30 W
Capacidade do depósito:	4,5 l
Capacidade do nebulizador:	máximo aprox. 300 ml/h
Dimensões:	aprox. 25 x 36 x 17,5 cm
Peso:	aprox. 1,35 kg
Condições de armazenamento:	limpo e seco
Número do artigo:	60067
Número EAN:	40 15588 60067 8
Acessórios:	2 filtros de água de substituição: N.º de art. 60059, EAN: 40 15588600593

<b>Em consequência de aperfeiçoamentos constantes do produto, reservamo-nos o direito de proceder a alterações técnicas e de design.</b>
Pode consultar a respetiva versão atualizada deste manual de instruções em <a href="http://www.medisana.com">www.medisana.com</a>

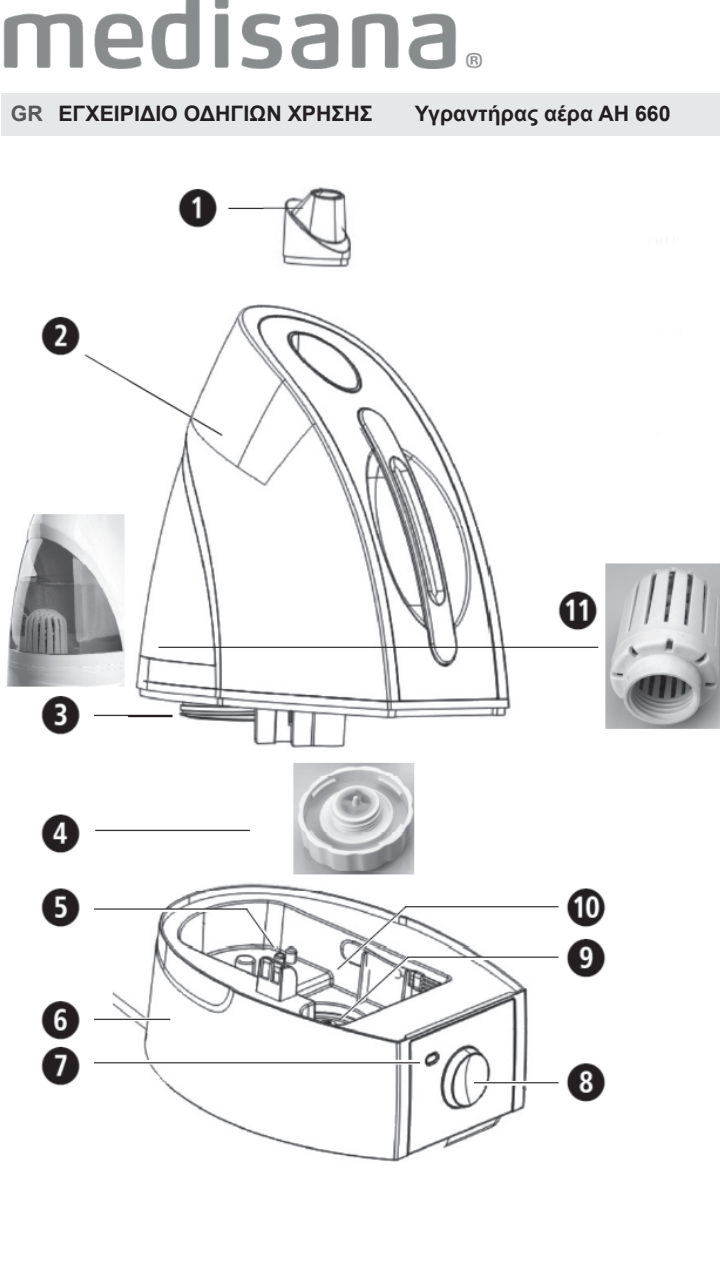
#### Condições de garantia e reparação

Para acionar a garantia, contacte o seu revendedor especializado ou diretamente o centro de assistência. Caso tenha de enviar o aparelho, indique o defeito e junte uma cópia do recibo de compra. Aplicam-se as seguintes condições de garantia:

- Os produtos da **medisana** têm uma garantia de 3 anos após a data de aquisição. Em caso de acionamento da garantia, a data de aquisição deve ser comprovada através do recibo de compra ou da fatura.
- Os defeitos resultantes de erros de material ou de fabrico são eliminados gratuitamente dentro do prazo de garantia.
- O serviço de garantia não prolonga o período de garantia do equipamento ou de qualquer componente substituído.
- A garantia exclui:
  - a. Qualquer dano resultante de um manuseamento inadequado como, por exemplo, devido ao não cumprimento do manual de instruções.
  - b. Danos resultantes de reparações ou intervenções do comprador ou de terceiros não autorizados.
  - c. Danos resultantes do transporte, que ocorram no percurso entre o fabricante e o consumidor ou no envio para o centro de assistência.
  - d. Peças sobresselentes sujeitas a um desgaste normal.
- Exclui-se a responsabilidade por danos subseqüentes diretos ou indiretos, provocados pelo aparelho, mesmo no caso de o dano no aparelho estar abrangido pela garantia.

**medisana GmbH**, Carl-Schurz-Str. 2, 41460 NEUSS, ALEMANHA





- 1** έξοδος εκνεφώματος (περιστρεφόμενη)
- 2** νεπεόζιτο νερού
- 3** σπή πλήρωσης νερού
- 4** καπάκι με βαλβίδα
- 5** άνοιγμα εξαιρισμού
- 6** κάτω τμήμα πλαισίου
- 7** φωτεινή ένδειξη λειτουργίας LED
- 8** διακόπτης ON/OFF και περιστροφικός διακόπτης για ένταση του εκνεφώματος
- 9** αισθητήρας υπερήχων
- 10** δοχείο νερού
- 11** φίλτρο νερού

Η medisana AH 660 είναι ένας υγραντήρας αέρα που λειτουργεί με υπερήχους. Η συσκευή διαθέτει ένα δοχείο νερού, ένα φίλτρο νερού, ένα κάπακι με βαλβίδα, ένα άνοιγμα εξαιρισμού, ένα πλαίσιο, ένα φωτεινό ένδειξη λειτουργίας LED, ένα διακόπτη ON/OFF και περιστροφικό διακόπτη για ένταση του εκνεφώματος, ένα αισθητήρα υπερήχων, ένα δοχείο νερού και ένα φίλτρο νερού.

#### Επεξήγηση συμβόλων

##### ΣΗΜΑΝΤΙΚΟ

Η μη τήρηση των προκείμενων οδηγιών μπορεί να έχει ως επακόλουθο την πρόκληση σοβαρών σωματικών βλαβών ή υλικών ζημιών.

**ΠΡΟΕΙΔΟΠΟΙΗΣΗ**
Αυτές οι προειδοποιητικές υποδείξεις πρέπει να τηρούνται υποχρεωτικά, προς αποφυγή πιθανού τραυματισμού του χρήστη.

**ΠΡΟΣΟΧΗ**
Αυτές οι προειδοποιητικές υποδείξεις πρέπει να τηρούνται, προς αποφυγή πιθανής πρόκλησης ζημιάς στη συσκευή.

**ΟΔΗΓΙΑ**
Οι παρούσες υποδείξεις περιλαμβάνουν χρήσιμες πρόσθετες πληροφορίες σχετικά με την εγκατάσταση ή τη λειτουργία.

Χρησιμοποιείτε τη συσκευή μόνο σε κλειστούς χώρους!

**Βαθμός προστασίας II**

**LOT** Αριθμός παρτίδας

**Κατασκευαστής**

**GR Υποδείξεις ασφαλείας**
**Διαβάστε προσεκτικά το εγχειρίδιο οδηγιών χρήσης, ιδίως τις υποδείξεις ασφαλείας, πριν χρησιμοποιήσετε τη συσκευή και φυλάξτε το εγχειρίδιο οδηγιών χρήσης για μελλοντική χρήση. Παραδώσετε οπωσδήποτε το παρόν εγχειρίδιο μαζί με τη συσκευή, εάν την παραχωρήσετε σε τρίτους.**

**⚠ ⚠ ⓘ**

##### σχετικά με την τροφοδοσία ρεύματος

- Πριν συνδέσετε τη συσκευή στην παροχή ρεύματος, φροντίστε η τάση δικτύου να αντιστοιχεί σε αυτή που αναγράφεται στην πινακίδα τύπου.
- Να συνδέετε το τροφοδοτικό στην πρίζα μόνο εφόσον η συσκευή είναι απενεργοποιημένη.
- Ποτέ μην τραβάτε, περιστρέφετε ή μεταφέρετε τη συσκευή κρατώντας την από το καλώδιο και μην μαγκώνετε το καλώδιο.
- Τοποθετήστε το καλώδιο έτσι, ώστε να μην υπάρχει κίνδυνος πτώσης και να αποκλειστεί ο κίνδυνος στραγγαλισμού.
- Μην πιάνετε το τροφοδοτικό όταν στέκεστε μέσα σε νερό και πάντα να πιάνετε το φιν με στεγνά χέρια.

##### Σχετικά με άτομα με ιδιαιτερότητες

- Η συσκευή αυτή μπορεί να χρησιμοποιείται από παιδιά 8 ετών και άνω καθώς και από άτομα με μειωμένες σωματικές, αισθητηριακές ή διανοητικές ικανότητες ή ελλιπή εμπειρία και γνώσεις, εφόσον αυτά επιβλέπονται ή έχουν ενημερωθεί σχετικά με τον ασφαλή τρόπο χρήσης της συσκευής και τους κινδύνους που ενέχει η χρήση της.
- Τα παιδιά δεν επιτρέπεται να παίζουν με τη συσκευή.
- Σε περίπτωση αλλεργικών παθήσεων των αναπνευστικών οδών, να συνεννοηθείτε με τον οικογενειακό σας γιατρό πριν από τη χρήση της συσκευής.
- Μιλήστε με τον γιατρό σας όταν κατά τη χρήση παρουσιαστούν προβλήματα υειάς. Σε αυτή την περίπτωση να διακόψετε αμέσως τη χρήση της συσκευής.

**Σχετικά με τη λειτουργία της συσκευής**

- Η συσκευή δεν προορίζεται για εμπορική χρήση.
- Χρησιμοποιείτε τη συσκευή μόνο σύμφωνα με την προβλεπόμενη χρήση όπως αυτή περιγράφεται στο εγχειρίδιο χρήσης. Σε περίπτωση μη ενδεδειγμένης χρήσης για άλλους σκοπούς η εγγύηση παύει να ισχύει!

- Η χρήση της συσκευής δεν επιτρέπεται, εάν το καλώδιο ή το βύσμα έχουν χαλάσει, εάν δεν λειτουργεί απρόσκοπτα, εάν έχει υποστεί πτώση ή βρεθεί στο νερό.
- Κρατήστε τη συσκευή και το καλώδιο τροφοδοσίας μακριά από καυτές επιφάνειες.
- Τοποθετήστε τη συσκευή προς χρήση σε μία σταθερή και ομαλή επιφάνεια προς αποφυγή ενδεχόμενης ανατροπής.
- Μην αγγίζετε μία συσκευή που έχει πέσει στο νερό.
- Αποσυνδέετε αμέσως το βύσμα από την πρίζα.
- Μην λειτουργείτε τη συσκευή όταν το νεπεόζιτο νερού δεν έχει καθόλου ή έχει πολύ λίγο υγρό.
- Μην χρησιμοποιείτε αιθέρια έλαια (π.χ. ευκάλυπτο ή μέντα), αυτά μπορεί να κάνουν ζημιά στη συσκευή.
- Να διατηρείτε τη σχισμή αερισμού στην κάτω πλευρά καθαρή από σκόνη και ρύπους.
- Μετά τη χρήση να απενεργοποιείτε όλες τις λειτουργίες και να βγάζετε το φιν από την πρίζα.

**Σχετικά με τη συντήρηση και τον καθαρισμό**

- Εσείς επιτρέπεται να εκτελείτε μόνο εργασίες καθαρισμού επί της συσκευής. Στην περίπτωση βλαβών μην επισκευάζετε μόνος σας τη συσκευή, γιατί αυτό επιφέρει την ακύρωση της εγγύησης. Ρωτήστε τον ειδικό έμπορο και αφήστε τις επισκευές να εκτελούνται μόνο από το Service της medisana.
- Οι εργασίες καθαρισμού και συντήρησης της συσκευής σε επίπεδο χρήστη δεν επιτρέπεται να εκτελούνται από παιδιά χωρίς επίβλεψη.
- Μην βυθίζετε τη συσκευή σε νερό ή άλλα υγρά.
- Σε περίπτωση που παρόλα αυτά εισχωρήσει νερό στη συσκευή, αποσυνδέστε άμεσα το βύσμα από την πρίζα.
- Να φυλάσσετε τη συσκευή σε ξηρό περιβάλλον.

**Ενδεδειγμένη χρήση**
Ο υγραντήρας αέρας χρησιμεύει στην αύξηση της σχετικής υγρασίας αέρα ενός χώρου. Η χωρητικότητα της συσκευής προορίζεται για χώρο επιφανείας το πολύ 30 m². Η συσκευή προορίζεται αποκλειστικά για οικιακή και όχι για επαγγελματική χρήση ή για χρήση στον ιατρικό τομέα!

##### Περιεχόμενα

Πρώτα βεβαιωθείτε ότι η συσκευή είναι πλήρης και δεν παρουσιάζει ζημιές. Εάν έχετε αμφιβολίες μη θέσετε τη συσκευή σε λειτουργία και απευθυνθείτε στο κατάστημα αγοράς ή στο τμήμα τεχνικής υποστήριξης.

Η συσκευασσία περιέχει:

- 1 **medisana** υγραντήρας αέρα **AH 660**
- 1 βούρτσα καθαρισμού
- 1 εγχειρίδιο οδηγιών χρήσης

Οι συσκευασίες είναι επαναχρησιμοποιήσιμες και μπορούν να παραδίδονται προς επεξεργασία ανάκτησης πρώτων υλών. Παρακαλούμε να απορρίπτετε τα υλικά συσκευασίας που δεν χρειάζεστε πλέον με τον προβλεπόμενο τρόπο. Εάν κατά την αποσυσκευασία παρατηρήσετε μία ζημιά κατά τη μεταφορά παρακαλούμε να έρθετε αμέσως σε επαφή με τον έμπορό σας.

**⚠ ΠΡΟΕΙΔΟΠΟΙΗΣΗ**
**Φροντίστε, ώστε οι μεμβράνες συσκευασίας να μην καταλήξουν στα χέρια των παιδιών! Υφίσταται κίνδυνος ασφυξίας.**

**Τεχνολογία υπερήχων**
Ο πολύ ξηρός αέρας σε κλειστό χώρο αυξάνει την πιθανότητα εμφάνισης ασθενειών από μόλυνση και παθήσεων του αναπνευστικού και οδηγεί σε αίσθημα κόπωσης και αδυναμία συγκέντρωσης. Ο υγιεινός αέρας πρέπει να έχει μία σχετική υγρασία αέρα από 40 έως 55%. Η αθόρυβη και οικονομική ενεργειακά τεχνολογία υπερήχων του υγρανήρα αέρα μετατρέπει το νερό μέσω δονήσεων σε πολύ λεπτό εκνέφωμα, το οποίο αυξάνει τα επίπεδα υγρασίας του αέρα. Αυτό βελτιώνει την ποιότητα αέρα και προλαμβάνει την ξηρανση των βλεννογόνων και του δέρματος. Η χωρητικότητα της συσκευής προορίζεται για χώρο επιφανείας το πολύ 30 m². Με τον περιστροφικό ρυθμιστή για την ένταση του εκνεφώματος **Ⓞ** μπορείτε να προσαρμόσετε τον βαθμό της ύγρανσης με το μέγεθος του χώρου. Να ακολουθείτε οπωσδήποτε τις οδηγίες καθαρισμού και συντήρησης.

**⚠ ΠΡΟΣΟΧΗ**
**Η πολύ εντατική λειτουργία μπορεί να οδηγήσει σε υπερκορεσμό του αέρα με υγρασία, η οποία μπορεί να επικαθίσει σε τοίχους, παράθυρα και αντικείμενα μέσα στο χώρο. Γι αυτό να ελέγχετε τακτικά με ένα υγρόμετρο ότι η τιμή της σχετικής υγρασίας δεν ξεπερνάει το 55 %.**

**⚠ ΠΡΟΣΟΧΗ**
**Βεβαιωθείτε ότι ο υγραντήρας αέρα λειτουργεί ασφαλής από ανατροπή επάνω σε μία επιφάνεια που δεν είναι ευαίσθητη στην υγρασία. Ειδικότερα κατά τη λειτουργία μαζί με νερό που περιέχει μέταλλα / αρωματικές ουσίες μπορεί να προκύψουν επικαθίσεις / ιζήματα. Η έξοδος του εκνεφώματος είναι περιστρεφόμενη. Προσέξτε ώστε το εξερχόμενο εκνέφωμα να μην κατευθύνεται σε άλλες ηλεκτρικές συσκευές, έπιπλα ή τοίχους.**

**Γέμισμα και αδειασμα του νεπεόζιτου νερού**
Βγάλτε το νεπεόζιτο νερού **Ⓞ** από τη συσκευή και γυρίστε το. Ξεβιδώστε το καπάκι **Ⓛ**. Να ζεπλύνετε το νεπεόζιτο νερού και κατόπιν να το γεμίσετε με το πολύ 4,5 l πόσιμο νερό. Κλείστε ξανά το νεπεόζιτο βιδώνοντας το καπάκι. Γυρίστε το νεπεόζιτο νερού και τοποθετήστε το πάλι στη συσκευή, έτσι ώστε να ακουστεί ότι κούμπωσε. Μην μεταφέρετε τη συσκευή με γεμάτο το νεπεόζιτο νερού. Πετάξτε το υπόλοιπο νερό μετά το τέλος της χρήσης και ξεπλύνετε το νεπεόζιτο με φρέσκο πόσιμο νερό. Πριν από κάθε νέα χρήση, να γεμίζετε το νεπεόζιτο με φρέσκο πόσιμο νερό. Όταν απενεργοποιείτε τη συσκευή και δεν επιθυμείτε να τη χρησιμοποιήσετε για μεγάλο χρονικό διάστημα, να αφαιρέσετε το νεπεόζιτο νερού να από τη συσκευή και να το αδειάσετε.

**⚠ ΠΡΟΣΟΧΗ**
**Για τη λειτουργία της συσκευής να χρησιμοποιείτε μόνο φρέσκο πόσιμο νερό. Σε περίπτωση σκληρού νερού με άλατα υπάρχει επίσης η δυνατότητα χρήσης απιονισμένου νερού. Να καθαρίζτε τακτικά τη συσκευή και να αφαιρείτε το ασβέστιο και άλλα ιζήματα, έτσι ώστε να διατηρείται η ικανότητα λειτουργίας.**

**Ενεργοποίηση και απενεργοποίηση**
Συνδέστε το φιν σε μία πρίζα ηλεκτρικού δικτύου που έχει εγκατασταθεί σωστά. Ενεργοποιήστε τον υγρανήρα αέρα γυρίζοντας αρχικά τον διακόπτη ON/OFF και τον περιστροφικό ρυθμιστή για την ένταση του εκνεφώματος **Ⓞ** από τη θέση OFF στη θέση ON. Η ενσωματωμένη ενδεικτική λυχνία (LED) κάτω από το νεπεόζιτο νερού ανάβει πράσινα. Όταν το νεπεόζιτο νερού είναι άδειο ανάβει κόκκινη.

Στη συνέχεια ρυθμίστε τη συσκευή, ανάλογα και με τις απαιτήσεις του χώρου, χωρίς βαθμίδες από τη θέση **«Low»** (ελάχιστη ένταση ανεμιστήρα) έως τη μέγιστη θέση **«High»** (μέγιστη ένταση ανεμιστήρα). Μετά από μερικά δευτερόλεπτα αρχίζει να φαίνεται το εκνέφωμα που βγαίνει από την έξοδο **Ⓛ**. Απενεργοποιήστε τη συσκευή μετά το τέλος της χρήσης ή εάν δεν υπάρχει πλέον σχεδόν καθόλου νερό στο νεπεόζιτο (η ενδεικτική λυχνία ανάβει κόκκινη), τοποθετώντας το διακόπτη ON/OFF και τον περιστροφικό ρυθμιστή έντασης εκνεφώματος **Ⓞ** στη θέση OFF. Η συσκευή απενεργοποιεί αυτόματα το εκνέφωμα όταν το νεπεόζιτο νερού είναι άδειο.

**Χρόνος λειτουργίας**
Στη μέγιστη ρύθμιση **«High»** (στα 300 ml/h) και με πλήρωση με 4500 ml νερό, ο χρόνος λειτουργίας είναι περ. 15 ώρες.

**Σφάλματα και λύσεις**

- Η ενεργοποίηση της συσκευής δεν είναι δυνατή (η LED δεν ανάβει): Τοποθετήστε το φιν. Ελέγξτε το κύκλωμα ρεύματος, την πρίζα και την ασφάλεια.
- Καθόλου εκνέφωμα (η LED ανάβει κόκκινη): Γεμίστε το νεπεόζιτο νερού.
- Καθόλου εκνέφωμα παρά το γεμάτο νεπεόζιτο: Θέστε τον περιστροφικό ρυθμιστή **Ⓞ** στη μέγιστη θέση **«High»**. Τοποθετήστε τη συσκευή επάνω σε επίπεδη επιφάνεια. Καθαρίστε τον εκνεφυτή και τον αισθητήρα με τη βούρτσα που παραδίδεται μαζί με τη συσκευή και γεμίστε το νεπεόζιτο με καθαρό νερό. Ξεπλύνετε τη συσκευή με καθαρό νερό.
- Λευκές εναποθέσεις: Να χρησιμοποιείτε καθαρό νερό ή τουλάχιστον 1/2 αποσταγμένο νερό / 1/2 φρέσκο νερό βρύσης. Εάν δεν μπορεί να αντιμετωπιστεί ένα σφάλμα με τον τρόπο που περιγράφεται, τότε να έρθετε σε επαφή με το κέντρο Service.

**Καθαρισμός και περιποίηση**

- Κατά την καθημερινή λειτουργία, σας συνιστούμε να καθαρίζετε πολύ καλά τη συσκευή, τουλάχιστον κάθε τρεις ημέρες. Να καθαρίζετε τη συσκευή ακόμα και πριν, καθώς και μετά από μεγαλύτερα χρονικά διαστήματα φυλάξης.
- Πριν καθαρίζετε τη συσκευή βεβαιωθείτε πως είναι απενεργοποιημένη και πως το βύσμα του καλωδίου ρεύματος έχει αποσυνδεθεί από την πρίζα.
- Αφαιρέστε το νεπεόζιτο νερού από τη συσκευή και αδειάστε το.
- Καθαρίστε τη συσκευή εξωτερικά με ένα υγρό, μαλακό πανί.
- Μην χρησιμοποιείτε δραστικά καθαριστικά, όπως π.χ. γαλάκτωμα καθαρισμού ή άλλα μέσα για τον καθαρισμό. Αυτό μπορεί να καταστρέψει την επιφάνεια και να μειώσει το εκνέφωμα.
- Μπορείτε να ξεπλύνετε καλά το νεπεόζιτο νερού με καυτό νερό (>65 °C) ή με υγρό που περιέχει τουλάχιστον 75 % οινόπνευμα. Ο θάλαμος του εκνεφωτή πρέπει να καθαρίζεται με ένα πανί βουτηγμένο σε οινόπνευμα και με μία μπατονέτα.
- Προσέξτε να μην φτάσει νερό στο εσωτερικό της συσκευής.
- Ο αισθητήρας υπερήχων είναι το πιο ευαίσθητο εξάρτημα της συσκευής. Είναι σημαντικό να είναι καθαρός και φροντισμένος. Να χρησιμοποιείτε τη βούρτσα που παραδίδεται μαζί με τη συσκευή για να αφαιρείτε να υπολείμματα των ιζημάτων και των σωματιδίων ακαθαρσίας
- Σε καμία περίπτωση να μην χρησιμοποιήσετε για τον καθαρισμό του αισθητήρα υπερήχων μεταλλικά βοηθήματα.
- Όταν δεν χρησιμοποιείτε τη συσκευή για μεγάλο χρονικό διάστημα, να αδειάσετε το υπόλοιπο νερό από το νεπεόζιτο νερού και να στεγνώνετε τη συσκευή.
- Τα κατάλοιπα ασβεστίου μπορούν να αφαιρεθούν με ένα ήπιο μέσο απασβέστωσης, π.χ. κιτρικό οξύ.
- Να αποθηκεύετε τη συσκευή σε ένα ξηρό, δροσερό μέρος, κατά προτίμηση εντός της εργασιαστικής συσκευασίας.
- Να φυλάσσετε το καπάκι από το νεπεόζιτο νερού στην κάτω πλευρά χαλαρό, έτσι ώστε να αποφεύγεται κόλλημα ή μάγκωμα της μανσέτας στεγανοποίησης.
- Για να προλάβετε την ανάπτυξη μικροβίων/άλλης, αδειάζετε τη συσκευή και το νεπεόζιτο εφόσον πρόκειται να παραμείνι εκτός χρήσης για μικροχρονία περίοδο. Να απολυμαίνετε κατά διαστήματα το νεπεόζιτο με οινόπνευμα.

**Φίλτρο νερού/Απασβέστωση**
Φίλτρο νερού
Ο υγραντήρας αέρα AH 660 είναι εξοπλισμένος με ένα φίλτρο νερού. Το συγκεκριμένο φίλτρο υποστηρίζει τον καθαρισμό και την απασβέστωση του νερού. Ανάλογα με τον βαθμό σκληρότητας του χρησιμοποιούμενου νερού το φίλτρο πρέπει να αντικαθίσταται τουλάχιστον 1 φορά τον μήνα, εφόσον η χρήση της συσκευής είναι καθημερινή. Για τον σκοπό αυτό ενεργήστε ως εξής: Ξεβιδώστε το καπάκι από το νεπεόζιτο νερού και αφαιρέστε το φίλτρο από το καπάκι περιστρέφοντάς το αριστερόστροφα. Τώρα τοποθετήστε το νέο φίλτρο στο καπάκι περιστρέφοντάς το προς την αντίθετη κατεύθυνση.

Απασβέστωση
Όταν χρησιμοποιείται σκληρό νερό ή νερό με μέταλλα, η συσκευή πρέπει να απασβεστώνεται τακτικά. Για την απασβέτωση χρησιμοποιείτε μόνο καθαρό κιτρικό οξύ (παρασκεύασμα σε σκόνη από το φαρμακείο!) (Όχι υγρά μέσα απασβέστωσης! Όχι ταμπλέτες απασβέτωσης! Όχι ξύδι!)
- Να αδειάζετε τελείως τη συσκευή (νεπεόζιτο και κάτω τμήμα). Προσέξτε ώστε να μην φτάσει υγρό στο άνοιγμα του μοτέρ επάνω από τον ανεμιστήρα
- Βάλτε 4 κουταλιές της σούπας (περ. 100g) καθαρό κιτρικό οξύ στο νεπεόζιτο και συμπληρώστε με 2000ml νερό στους 60 °C. Βιδώστε το νεπεόζιτο και αναδέυστε απαλά, μέχρι να διαλυθεί η σκόνη κιτρικού οξέως.
- Τοποθετήστε το νεπεόζιτο επάνω στο κάτω τμήμα. **ΜΗΝ ΕΝΕΡΓΟΠΟΙΗΣΕΤΕ ΤΗ ΣΥΣΚΕΥΗ !**
- Αφήστε το διάλυμα απασβέστωσης να κρυσώσει μέσα στο νεπεόζιτο/συσκευή (τουλάχιστον 3 ώρες)
- Αφαιρέστε το νεπεόζιτο από τη συσκευή με μία κατάλληλη βούρτσα (βούρτσα για φίλας ή παρόμοια) Τρίψτε συμπληρωματικά την εσωτερική πλευρά και τη θυρίδα εκνεφώματος. Χύστε το περιεχόμενο του νεπεόζιτου και ξεπλύνετε τελείως το νεπεόζιτο.
- Αδειάστε το κάτω τμήμα. Προσοχή να μην φτάσει υγρό στο άνοιγμα εξόδου αέρα. Τρίψτε τους επίπτονους λεκέδες ασβεστίου με τη βούρτσα που παραδίδεται μαζί, με ένα πανί ή με μπατονέτα. Προσοχή στην περιοχή του αισθητήρα υπερήχων!
- Να ξεπλύνετε τελείως το κάτω τμήμα (Προσοχή να μην φτάσει υγρό στο άνοιγμα εξόδου αέρα του κάτω τμήματος).

**Αθόρυψη**
Η συγκεκριμένη συσκευή δεν επιτρέπεται να απορρίπτεται στα οικιακά απορρίμματα. Κάθε καταναλωτής οφείλει να παραδίει όλες τις ηλεκτρικές ή ηλεκτρονικές συσκευές, ανεξάρτητα από το εάν αυτές περιέχουν επιβλαβείς ουσίες στο σημείο συγκέντρωσης της πόλης του ή στα εμπορικά καταστήματα, προκειμένου να πωροθούνται προς ανακύκλωση. Αφαιρέστε τις μπαταρίες πριν απορρίψετε τη συσκευή. Οι χρησιμοποιημένες μπαταρίες δεν πρέπει να απορρίπτονται στα οικιακά απορρίμματα αλλά να παραδίδονται στα επικίνδυνα απόβλητα ή σε σημεία συγκέντρωσης μπαταριών σε εξειδικευμένα καταστήματα! Απευθυνθείτε σχετικά με θέματα απόρριψης στην αρμόδια υπηρεσία του δήμου σας ή στα κατάστημα ηλεκτρικών ειδών της επιλογής σας.

**Τεχνικά χαρακτηριστικά**
Ονομασία και μοντέλο: **medisana** υγραντήρας αέρα **AH 660**
Τροφοδοσία: 220-240 V~ 50/60 Hz
Ισχύς: περ. 30 W
Περιεχόμενο νεπεόζιτου: 4,5 l
Χωρητικότητα εκνεφωτή: το πολύ περ. 300 ml/h
Διαστάσεις: περ. 25 x 36 x 17,5 cm
Βάρος: περ. 1,35 kg
Συνθήκες αποθήκευσης: σε καθαρό και ξηρό μέρος.
Κωδικός είδους: 60067
Αριθμός EAN: 40 15588 60067 8
Παρελκόμενα εξαρτήματα: 2πλό ανταλλακτικό φίλτρο νερού: Κωδ. είδους 60059, EAN: 40 15588600593

**Στα πλαίσια της συνεχούς βελτίωσης του προϊόντος διατηρούμε το δικαίωμα τεχνικών και σχεδιαστικών τροποποιήσεων.**

Μπορείτε να βρείτε την εκάστοτε ισχύουσα έκδοση του παρόντος εγχειριδίου οδηγιών στη διεύθυνση [www.medisana.com](http://www.medisana.com)

**Όροι εγγύησης και επισκευής**
Σε περίπτωση αξίωσης που καλύπτεται από την εγγύηση απευθυνθείτε στο εξειδικευμένο κατάσταση της επιλογής σας ή απευθείας στο τμήμα τεχνικής υποστήριξης. Εάν χρειαστεί να αποστείλετε τη συσκευή, παρακαλούμε αναφέρετε τη βλάβη και επισυνάψτε ένα αντίγραφο της απόδειξης αγοράς.

Το πλαίσιο αυτό **ισχύουν οι** ακόλουθοι όροι εγγύησης:

- Τα προϊόντα της **medisana** συνοδεύονται από εγγύηση 3 ετών από την ημερομηνία πώλησης. Σε περίπτωση καλυπτόμενης από την εγγύηση αξίωσης, η ημερομηνία αγοράς πρέπει να αποδεικνύεται από την απόδειξη ή το τιμολόγιο αγοράς.
- Τα ελαττώματα που οφείλονται σε σφάλματα υλικού ή κατασκευής θα αποκαθίστανται χωρίς χρέωση εντός του χρόνου ισχύος της εγγύησης.
- Με μία υπηρεσία που παρέχεται στα πλαίσια της εγγύησης δεν επέρχεται καμία παράταση του χρόνου ισχύος της εγγύησης, ούτε για τη συσκευή, ούτε για τα εξαρτήματα που ενδεχομένως αντικατασταθούν.
- Δεν καλύπτονται από την εγγύηση:
  - όλες οι ζημιές που οφείλονται σε μη ενδεδειγμένη χρήση, π.χ. λόγω μη τήρησης των οδηγιών χρήσης.
  - ζημιές που οφείλονται στην επισκευή ή σε επεμβάσεις εκ μέρους του αγοραστή ή μη εξουσιοδοτημένων τρίτων.
  - ζημιές που προκληθούν κατά τη μεταφορά από τον κατασκευαστή προς τον καταναλωτή ή κατά την αποστολή στο κέντρο τεχνικής υποστήριξης.
  - ανταλλακτικά που υπόκεινται σε φυσιολογική φθορά λόγω χρήσης.
- Μία ευθύνια για έμμεσες ή άμεσες επακόλουθες ζημιές που προκληθούν από τη συσκευή αποκλείεται ακόμα και στην περίπτωση που η ζημιά στη συσκευή αναγνωριστεί ως περίπτωση που καλύπτεται από την εγγύηση.

**medisana GmbH, Carl-Schurz-Str. 2, 41460 NEUSS, DEUTSCHLAND**

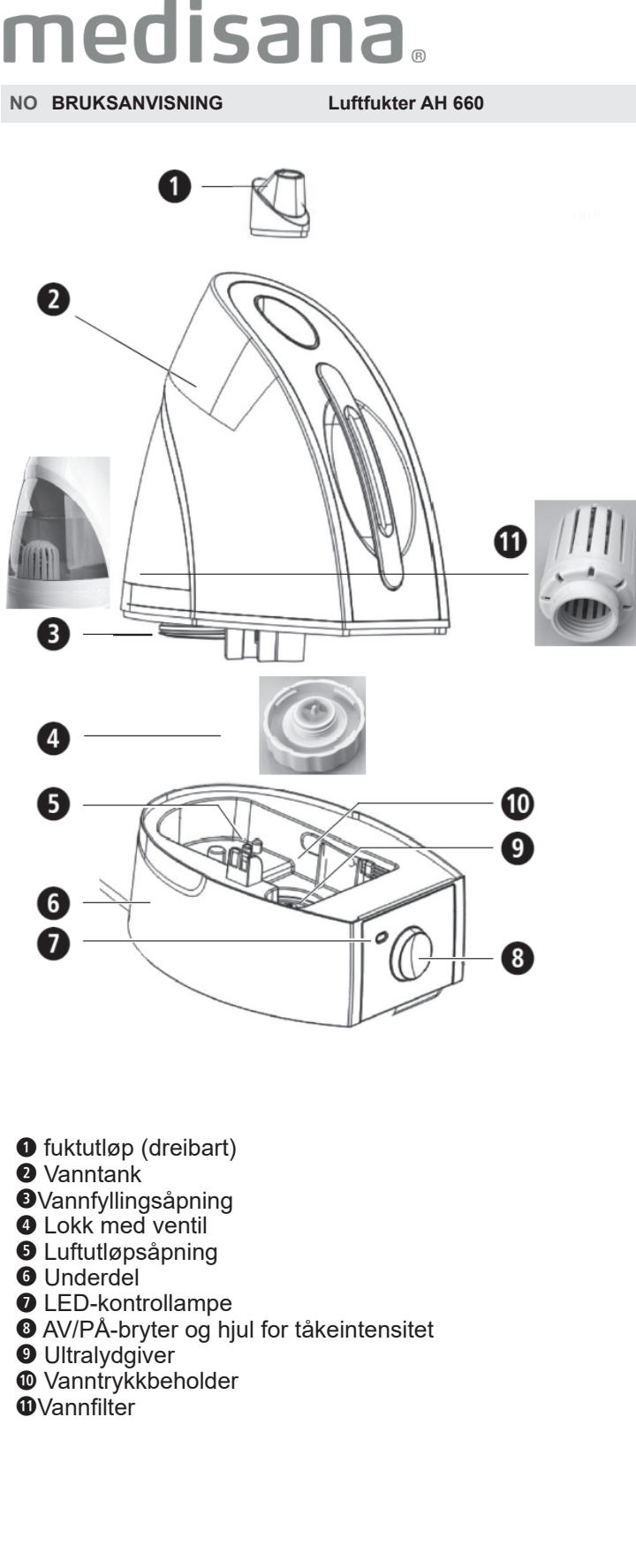












#### Tegnforklaring



#### VIKTIG

Hvis disse henvisningene ikke overholdes, kan det føre til alvorlige skader på apparatet.



#### ADVARSEL

Disse advarslene må overholdes for å unngå skader på brukeren.



#### FORSIKTIG

Disse henvisningene må overholdes for å unngå mulige skader på apparatet.



#### MERKNAD

Disse henvisningene gir deg nyttig tilleggsinformasjon om installasjon eller bruk.



Bruk enheten kun i lukkede rom!



Beskyttelsesklasse II



**LOT** LOT-nummer

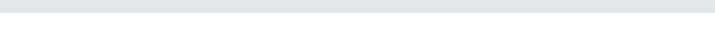


Produsent

#### NO Sikkerhetsanvisninger



**Les bruksanvisningen, spesielt sikkerhetsanvisningene, før du bruker apparatet. Ta vare på bruksanvisningen i tilfelle du trenger den senere. Hvis du gir enheten videre til en tredjepart, må bruksanvisningen følge med.**



#### Strømforsyning

- Før du kobler apparatet til strømforsyning må du forsikre deg om at nettspenningen angitt ved symbol samsvarer med spenningen til strømmettet ditt.
- Sett støpslet inn i stikkkontakten bare når apparatet er avslått.
- Ikke bær, trekk eller vend apparatet ved å holde i strømkabelen, og ikke klem kablen.
- Legg strømkabelen slik at det ikke er fare for å snuble i den og slik at det ikke er fare for kvelning.
- Ta ikke på støpselet når du står i vann og ha alltid tørre hender når du tar på støpselet.

#### For personer med spesielle behov

- Produktet kan benyttes av barn fra 8 år og oppover samt av personer med fysiske, sensoriske eller psykiske funksjonshemminger eller med manglende erfaring og kunnskap når de er under tilsyn eller har fått tilstrekkelig opplæring i bruken av produktet og forstår farene forbundet med bruken.
- Barn skal ikke leke med apparatet.
- Om du lider av en allergisk luftveissykdom, må du rådføre deg med legen din før du bruker apparatet.
- Rådfør deg med legen din dersom du får helsemessige plager når du bruker apparatet. Bruk ikke apparatet i slike tilfeller.

#### Drift av apparatet

- Apparatet skal ikke brukes kommersielt.
- Apparatet skal bare brukes i henhold til tiltenkt bruk som forklart i bruksanvisningen. Ved tilfeller av misbruk opphører garantien.
- Ikke bruk apparatet hvis det, kabelen eller støpslet er skadet, ikke fungerer feilfritt, eller hvis det har falt ned eller i vannet.
- Hold apparatet og strømkabelen unna varme overflater.
- Plasser apparatet på et jevnt og stabilt underlag når du skal bruke det, slik at det ikke kan velte.
- Grip ikke etter et apparat som har falt i vannet.
- Ta ut støpslet med en gang.
- Bruk ikke apparatet når vanntanken er tom eller inneholder for lite væske.
- Bruk ikke eteriske oljer (som f.eks. eukalyptus eller mentol). Disse kan skade apparatet.
- Hold ventilasjonsåpningene på undersiden av apparatet fri for støv og smuss.
- Slå av alle funksjoner etter bruk og trekk kablen ut av stikkkontakten.

#### for vedlikehold og rengjøring

- Du skal selv bare utføre rengjøring av apparatet.
- Dersom det oppstår feil på apparatet, skal du ikke reparere det selv. Hvis du gjør det selv, vil alle garantier opphøre. Forhør deg med forhandleren, og sørg for at reparasjoner kun utføres av **medisana-Service**.
- Rengjøring og vedlikehold skal ikke utføres av barn uten tilsyn av voksne.
- Senk aldri apparatet ned i vann eller andre væsker.
- Dersom væske kommer inn i apparatet, trekk umiddelbart ut strømforsyningen.
- Oppbevar apparatet på et tørt sted.

#### Tiltenkt bruk

Lufffukteren brukes til å øke den relative luftfuktigheten i et rom. Apparatets kapasitet er dimensjonert for et rom på maks. 30 m². Apparatet er kun beregnet på hjemmebruk og er ikke ment til bruk i næringsvirksomhet eller på det medisinske feltet!

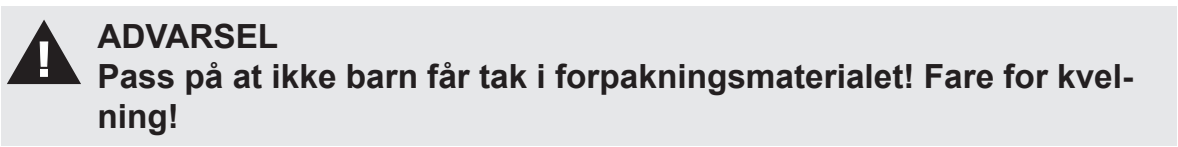
#### Leveransens innhold

Kontroller først at apparatet er fullstendig og at det ikke er tegn på skader. Er du i tvil, skal du ikke ta apparatet i bruk. Ta kontakt med forhandleren eller brukerservice.

Leveransens innhold:

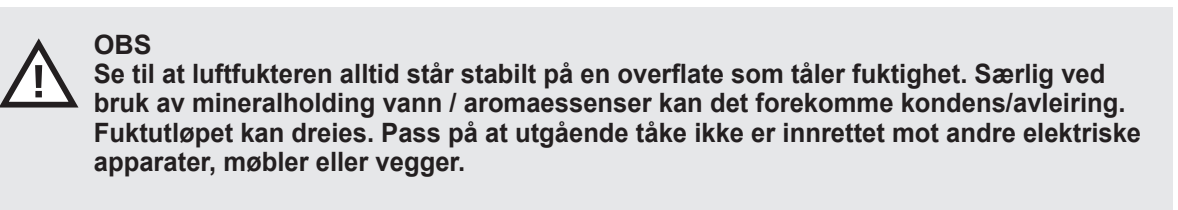
- 1 **medisana** lufffukter **AH 660**
- 1 rengjøringsbørste
- 1 bruksanvisning

Emballasjen kan gjenbrukes eller resirkuleres. Kast uønsket emballasje på riktig måte. Hvis du ser en transportskade når du pakker opp produktet, skal du straks ta kontakt med forhandleren.



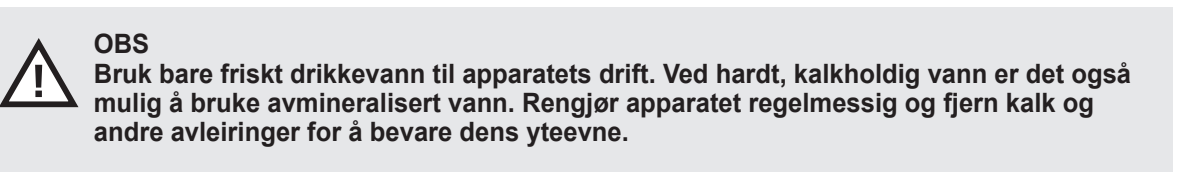
#### Ultralydteknologi

Altfor tørr luft i rommet gir økt risiko for infeksjons- og luftveissykdommer, og fører til tretthet og konsentrasjonsvanskeligheter. Sunn luft skal ha en relativ luftfuktighet på 40 til 55 %. Lufffukterens støysvake og energisparende ultralydteknologi omdanner ved hjelp av svingninger vannet til fin tåke, som øker fuktighetsgraden i luften. Dette forbedrer luftkvaliteten og forebygger uttørring av hud og slimhinner. Apparatets kapasitet er dimensjonert for et rom på maks. 30 m². Med hjulet for tåkeintensitet **8** tilpasses luftfuktingsgraden til rommets størrelse. Følg alltid rengjørings- og vedlikeholdsanvisningene.



#### Oppfylling og tømning av vanntanken

Ta vanntanken **2** av apparatet og drei den rundt. Skru av lokket **4**. Skyll vanntanken og fyll den deretter opp med maks. 4,5 l drikkevann. Lukk tanken ved å dreie på lokket. Drei vanntanken rundt og sett den tilbake på apparatet. Du skal høre at den går i lås. Transporter ikke apparatet med full vanntank. Fjern restvannet etter bruk og skyll ut av tanken med rent drikkevann. Før neste bruk fylles tanken med rent drikkevann. Når du kobler fra apparatet og ikke skal bruke på lengre tid, tar du vanntanken ut av apparatet og tømmer den.



#### Slå av og på

Sett støpselet inn i en forskriftsmessig installert stikkontakt. Slå på lufffukteren ved å trykke på AV/PA-bryteren og vri hjulet for tåkeintensitet **9** fra OFF til ON. Den integrerte kontrollampen (LED) nedenfor vanntanken lyser grønt. Ved tom vanntank lyser den rødt. Still deretter inn apparatet etter forholdene i rommet. Innstillingen skjer trinnløst fra **«Low»** (laveste vifteeffekt) til maks-nivået **«High»** (høyeste vifteeffekt). Etter noen sekunder blir tåken over utløpet **1** synlig. Slå av apparatet etter bruk eller når det er lite vann igjen i tanken (kontrollampen lyser rødt), ved å sette AV/PA-bryteren og hjulet for tåkeintensitet **9** til OFF. Apparatet avbryter automatisk tåkedannelsen ved tom vanntank.

#### Driftstid

På maksimal innstilling **«High»** (ved 300 ml/h) og oppfylt med 4500 ml vann er brukstiden på ca. 15 timer.

#### Feil og utbedring av feil

- Apparatet kan ikke slås på (LED lyser ikke): Sett i støpselet og kontroller strømkretsen, stikkkontakten og sikringen.
- Ingen tåke (LED lyser rødt): Fyll vanntanken.
- Ingen tåke, selv om tanken er full: Still hjulet**9** i maks-posisjon, **«high»**, sett apparatet på flatt underlag, rengjør forstøver og sender med medfølgende børste og fyll tanken med rent vann, skyll apparatet med rent vann.
- hvite avleiringer: Bruk rent vann eller minst 1/2 destillert vann og 1/2 friskt vann fra kranen. Kontakt servicesenteret dersom feilen ikke lar seg rette med de tiltakene som er beskrevet her.

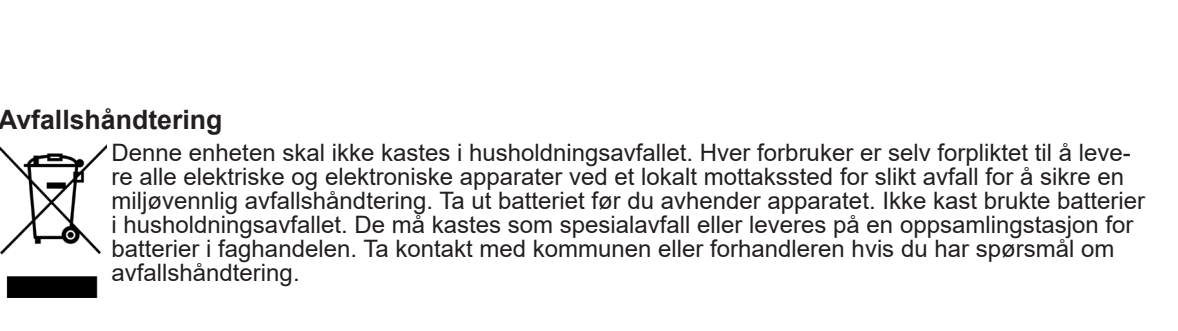
#### Rengjøring og vedlikehold

- Ved daglig bruk anbefaler vi at apparatet rengjøres grundig hver tredje dag eller oftere. Rengjør apparatet også før og etter oppbevaring over lengre tid.
- Før du rengjør apparatet, forsikre deg om at apparatet er slått av og at strømforsyningen er trukket ut av stikkkontakten.
- Fjern vanntanken fra apparatet og tøm den.
- Rengjør apparatet utvendig med en fuktig, myk klut.
- Bruk ikke aggressive stoffer i rengjøringen, som f.eks. skuremidler eller andre midler. Det kan skade overflaten og redusere tåkedannelsen.
- Vanntanken kan du rengjøre grundig med varmt vann (>65 °C) eller med en 75 % (eller høyere) alkohol. Forstøver-kammeret rengjøres med en klut dykket i alkohol og en bomullspinne.
- Pass på at det ikke kommer vann inn i apparatet.
- Ultralydsenderen er apparatets mest ømfintlige del. Det er viktig at den er ren og at den behandles varsomt. Bruk den medfølgende børsten for å fjerne avleiringer og smusspartikler fra åpningen. Ved rengjøring av ultralydsenderen skal metallgjenstander aldri benyttes.
- Tøm restvannet fra vanntanken og tørk apparatet når det ikke skal brukes på lang tid.
- Kalkrester fjernes med et mildt avkalkingsmiddel, som f.eks. sitronsyre.
- Lagre apparatet på et tørt og kjølig sted, helst i originalemballasjen.
- Oppbevar lokket fra undersiden av vanntanken separat, slik at pakningen ikke fester seg.
- For å forebygge bakterie- og algevekst må du tømme apparatet og tanken før det ikke skal brukes på lengre tid. Desinfiser tanken med alkohol en gang i blant.

#### Vannfilter/Avkalking

Vannfilter
Lufffukteren AH 660 har et vannfilter. Dette filteret understøtter rengjøringen og avmineraliseringen av vannet. Avhengig av hardhetsgraden til vannet bør filteret ved daglig bruk av apparatet byttes minst én gang i måneden.
Gå fram som her følger: Skru av lokket fra vanntanken og vri filteret mot klokken slik at det løsner fra lokket. Skru inn det nye filteret i motsatt retning i lokket.

Avkalking
Ved bruk av hardt eller mineralholdig vann må apparatet avkalkes regelmessig. Bruk kun ren sitronsyre (pulver fra apoteket) til avkalking. (Ikke flytende avkalker! Ikke avkalkingstabletter! Ikke eddiki!)
- Tøm apparatet (tanken og underdelen) helt. Pass på at det ikke kommer væske i motoråpningen over viften
- ha 4 spiseskjeer (ca 100 g) ren sitronsyre i tanken og fyll opp med 2000 ml vann på 60 °C. Lukk tanken og rist forsiktig inntil sitronsyrepulveret har løst seg opp.
- Sett tanken opp på underdelen. **SLÅ IKKE PÅ APPARATET!**
- La avkalkingsløsningen i tanken/apparatet avkjøles (i minst 3 timer)
- Ta tanken av apparatet og puss innsiden og tåkesjakten med en egnet børste (f.eks. en flaskebørste). Hell ut tankens innhold og spyl ut av tanken.
- Tøm underdelen. Vær forsiktig så væske ikke kommer inn i luftutløpsåpningen. Vanskelige kalkflekker kan pusses av med den medfølgende børsten, fille eller bomullspinne. Vær forsiktig i området rundt ultralydsenderen!
- Spyl ut av underdelen (vær forsiktig så væske ikke kommer inn i underdelens luftutløpsåpning).



<b>Tekniske data</b>	
Navn og modell:	<b>medisana</b> Lufffukter <b>AH 660</b>
Strømforsyning:	220-240 V~ 50/60 Hz
Effekt:	ca. 30 W
Tankinnhold:	4,5 l
Forstøver-kapasitet:	maksimalt ca. 300 ml/h
Mål:	ca. 25 x 36 x 17,5 cm
Vekt:	ca. 1,35 kg
Lagringsforhold:	ren og tørr
Artikkelnummer:	60067
EAN-nummer:	40 15588 60067 8
Tilbehør:	2 x reservevannfiltre art. Nummer 60059, EAN: 40 15588600593

#### Vi forbeholder oss retten til å utføre tekniske og utseendemessige endringer for å forbedre produktet.

Den til enhver tid aktuelle versjonen av denne bruksanvisningen finner du på [www.medisana.com](http://www.medisana.com)

#### Betingelser for garantier og reparasjoner

For garantihenvendelser kan du ta kontakt med forhandleren eller direkte med brukerservice. Hvis du må sende inn apparatet, må du notere hva defekten er og legge ved en kopi av kvitteringen.

Følgende garantibetingelser gjelder:

- Alle **medisana**- produkter har en garanti på 3 år fra kjøpsdatoen. For bruk av garantien skal kjøpsdatoen dokumenteres med kvittering eller regning.
- Materialfeil og produksjonsfeil rettes gratis innenfor garantitiden.
- Ved fellesgaranti trer forlengelse av garantitiden ikke inn, verken for apparatet eller for utskiftbare deler.
- Følgende er utelukket fra garantien:
  - alle skader som har oppstått som følge av ikke forskriftsmessig behandling, f.eks. ved at bruksanvisningen ikke er fulgt.
  - skader som oppstår som følge av istandsetting eller justering av kjøperen eller ikke godkjent tredjepart.
  - Transportskader som har oppstått på veg fra produsent til forbruker eller ved innsending til brukerservice.
  - Reservedeler som har normal slitasje.
- Ansvar for indirekte eller direkte følgeskader, som har blitt forårsaket av apparatet, er utelukket selv om skaden på apparatet regnes som et garantitilfellet.





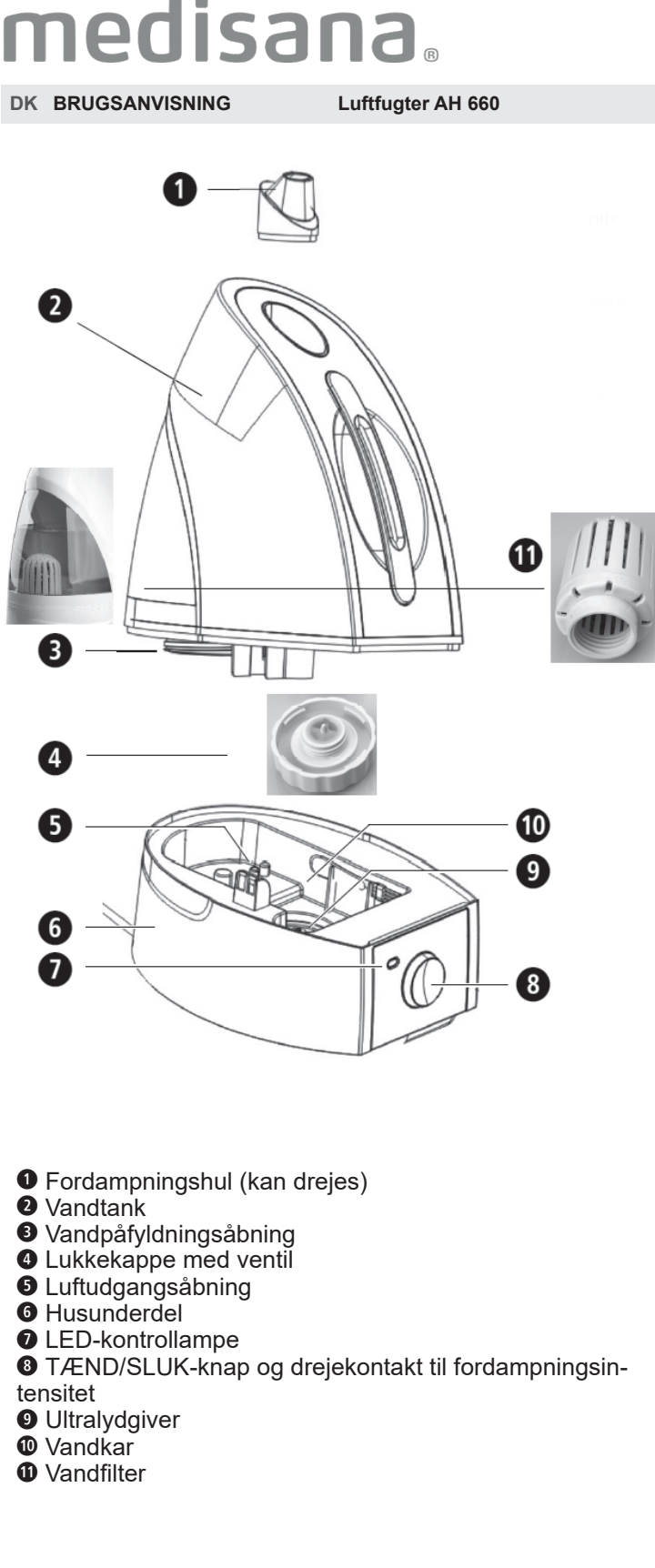


Illustration af de forskellige dele af ultralydsgiveren


### Tegnforklaring


**VIGTIGT**
Manglende overholdelse af brugsanvisningen kan medføre svære personskader eller skader på apparatet.

**ADVARSEL**
Disse advarsler skal overholdes for at forhindre at brugeren kommer til skade.

**BEMÆRK**
Disse advarsler skal overholdes for at forhindre mulige skader på apparatet.


**BEMÆRK:**
Disse henvisninger indeholder praktiske til-lægsoplysninger om installation eller drift.

 Anvend kun apparatet i lukkede rum!

 Beskyttelsesklasse II

**LOT** LOT-nummer

 Producent

**DK Sikkerhedsanvisninger**  
 **Læs brugsanvisningen grundigt igennem inden apparatet tages i brug, det gælder især sikkerhedsanvisningerne. Gem brugsanvisningen til fremtidig brug. Hvis du videregiver apparatet til tredjepart, skal brugsanvisningen altid medfølge.**

**strømforsyning**

- Inden du slutter apparatet til strømforsyningen, skal du sikre dig, at den angivne elektriske spænding på etiketten stemmer overens med netspændingen på dit anvendelsessted.
- Kom kun stikket i stikkontakten med apparatet slukket.
- Bær, træk eller drej aldrig apparatet ved hjælp af ledningen, og klem ikke ledningen sammen.
- Ledningen skal anbringes på en måde, så der ikke er risiko for at snuble over den eller at blive kvalt i den.
- Rør aldrig ved strømstikket, hvis du står med fødderne i vand, og tag altid kun fat i stikket med tørre hænder.

**særlige personer**

- Dette apparat kan anvendes af børn fra 8 år og derover samt af personer med nedsat fysisk, sensorisk eller mental funktionsevne eller mangel på erfaring og viden, hvis de er under opsyn, eller er blevet undervist i sikker brug af apparatet og forstår de dermed forbundne farer.
- Børn må ikke lege med apparatet.
- Lider du af allergiske luftvejssygdomme bør du rådføre dig med din læge inden brug af apparatet.
- Hvis du oplever sundhedsmæssige problemer i forbindelse med brug af apparatet, bedes du henvende dig til din læge. Stands i så fald omgående anvendelsen af apparatet.

**brug af apparatet**

- Apparatet er ikke tiltænkt kommerciel brug.
- Brug kun apparatet i henhold til den formålsbestemte anvendelse Brugsanvisning. Ved formålsstridig anvendelse bortfalder garantien!
- Brug ikke apparatet, hvis apparatet selv, strømkablet eller stikket er beskadiget, hvis apparatet ikke fungerer fejlfrit, hvis det er faldet ned eller faldet i vandet.
- Hold apparatet og strømkablet væk fra varme overflader.
- Anbring apparatet på en fast og plan flade, hvor der ikke er risiko for at det kan vælte.
- Tag aldrig fat i et apparat, der er faldet i vandet.
- Træk straks stikket ud af kontakten.
- Brug ikke apparatet, hvis vandtanken er tom eller indeholder for lidt vand.
- Anvend ingen æteriske olier (f.eks. eukalyptus eller mentol), eftersom disse kan beskadige apparatet.
- Hold ventilationsåbningen på undersiden af apparatet fri for støv og urenheder.
- Slå alle funktioner fra efter brug, og træk stikket ud af stikkontakten.

Illustration af de forskellige dele af ultralydsgiveren

**vedrørende vedligeholdelse og rengøring**

- De eneste vedligeholdelsesopgaver du må udføre på apparatet er rengøring og pleje.
- I tilfælde af fejl må du ikke selv reparere apparatet, da garantien i så fald bortfalder. Spørg din faghandler til råds, og få alle reparationer udført af **medisana** kundeservice.
- Rengøring og vedligeholdelse må ikke udføres af børn uden opsyn.
- Apparatet må aldrig kommes ned i vand eller andre væsker.
- Skulle der alligevel trænge væske ind i apparatet, skal stikket straks stikkes ud.
- Opbevar apparatet i tørre omgivelser.

Illustration af de forskellige dele af ultralydsgiveren

**Formålsbestemt brug**

Lufflugteren har til formål at øge luffugtigheden i rummet. Apparatets kapacitet er tiltænkt et rum på maks. 30 m². Apparatet er kun tiltænkt brug i hjemmet og er ikke beregnet til kommercielt brug eller anvendelse inden for det medicinske område!

Illustration af de forskellige dele af ultralydsgiveren

**Leveringsomfang**


Start med at kontrollere at apparatet er komplet og ikke udviser tegn på skader. I tvivlstilfælde skal du undlade at tage apparatet i brug og kontakte forhandleren eller kundeservice.

Leveringen omfatter:

- 1 **medisana** lufftugter **AH 660**
- 1 rengøringsbørste
- 1 brugsanvisning

Illustration af de forskellige dele af ultralydsgiveren

Emballagen kan genbruges eller afleveres til genanvendelse. Bortskaf overskydende emballagemateriale på korrekt og miljøvenlig vis. Hvis du konstaterer en transportskade under udpakningen, skal du straks kontakte din forhandler.

 **ADVARSEL**  
**Hold emballagefolien uden for børns rækkevidde! Risiko for kvælning!**

**Ultralydsteknologi**


Et indeklima med for tør luft øger risikoen for infektions- og luftvejssygdomme samt medfører træthed og koncentrationsbesvær Sund luft bør have en relativ luffugtighed på 40 til 55%. Luffugterens støjsvage og energibesparende ultralydsteknologi bruger svingninger til at forvandle vandet i tanken til en fin tåge af vanddamp, der øger luffugtigheden i rummet. Den forbedrede luftkvalitet forebygger udtøring af slimhinderne og huden. Apparatets kapacitet er tiltænkt et rum på maks. 30 m². Brug drejeknappen til at indstille fordampningsintensiteten  i forhold til rummets størrelse for at opnå den optimale luffugtighed i rummet. Følg altid rengørings- og plejeanvisningerne.

Illustration af de forskellige dele af ultralydsgiveren


 **BEMÆRK**  
**Ved for intensiv drift kan fugtighedsniveauet i rummet blive overmættet, hvilket kan få fugten til at sætte sig på vægge, vinduer og genstande i rummet. Brug derfor et hygrometer til regelmæssigt at tjekke, at den relative luffugtighed ikke overstiger 55%.**

Illustration af de forskellige dele af ultralydsgiveren


 **BEMÆRK**  
**Sørg altid for, at luffugteren står sikkert og solidt på en plan overflade, der tåler fugtighed. Særligt i forbindelse med brug af mineralholdigt vand/aromaessens kan der opstå aflejringer. Fordampningshullet kan drejes. Sørg for, at vanddampen ikke er rettet mod elektriske apparater, møbler eller vægge.**

Illustration af de forskellige dele af ultralydsgiveren

Sådan fyldes og tømmes vandtanken

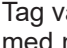
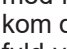


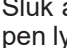
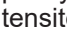
Tag vandtanken af apparatet, og dreje den. Skru låget  af. Skyl vandtanken, og fyld den herefter med maks. 4,5 l drikkevand. Luk tanken igen ved at skrue låget på plads. Vend vandtanken om, og kom den på plads igen i apparatet. Den skal klikke hørbart på plads. Transporter ikke apparatet med fuld vandtank. Smid restvandet ud efter brug, og skyl tanken med frisk drikkevand. Inden apparatet tages i brug igen, skal tanken fyldes med frisk drikkevand. Hvis du slukker apparatet og ikke har planer om at bruge det i en længere periode, skal du tage vandtanken ud af apparatet og tømme den.

Illustration af de forskellige dele af ultralydsgiveren

 **BEMÆRK**  
**Anvend altid frisk drikkevand til drift af apparatet. Er vandet i dit lokalområde hårdt og kalkholdigt, kan du bruge demineraliseret vand i stedet. Rengør apparatet regelmæssigt, og befri det for kalk og andre aflejringer med henblik på at sikre fejlfri funktion.**

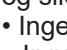
**Sådan tændes og slukkes apparatet**

Kom strømstikket i en korrekt installeret stikdåse. Tænd lufflugteren ved at dreje TÆND/SLUK-knappen og drejeknappen til fordampningsintensiteten  fra OFF til ON. Det integrerede kontrollys (LED) under vandtanken lyser grønt. Ved tom vandtank lyser kontrollyset rødt. Indstil herefter apparatet trinløst fra positionen **»Low«** (laveste intensitet) til maksimal-positionen **«High»** (højeste intensitet), alt efter det konkrete behov. Efter få sekunder kan du se en fin tåge af vanddamp trænge ud af hullet . Sluk apparatet efter endt anvendelse, eller hvis der næsten ikke er mere vand i tanken (kontrollampen lyser rødt). Det gør du ved at sætte TÆND/SLUK-kontakten og drejeknappen til fordampningsintensiteten  på OFF. Apparatet slukker automatisk for fordampningen ved tom tank.

**Driftstid:**

Ved maksimal indstilling **»High«**(300 ml/h) og 4500 ml vand i tanken er driftstiden ca. 15 timer.

**Driftsfejl og fejlfhjælpning**

- Apparatet kan ikke tændes (LED'en lyser ikke): Kom stikket i stikdåsen; tjek strømkreds, stikdåse og sikring.
- Ingen vandfordampning (LED'en lyser rødt): Fyld vandtanken.
- Ingen vandfordampning selvom tanken er fuld: Indstil drejeknappen  på maksimal-positionen **»High«**; anbring apparatet på en plan overflade; rengør vandfordamperen og ultralydsgiveren med den medfølgende børste, og fyld tanken med rent vand; skyl apparatet med rent vand.
- Hvide aflejringer: Brug rent vand eller mindst 1/2 destilleret vand / 1/2 frisk vand fra hanen. Hvis det ikke er muligt at løse problemet ved hjælp af ovenstående løsningsforslag, bedes du kontakte dit servicecenter.

**Rengøring og pleje**

- Ved daglig drift anbefaler vi dig at rengøre apparatet grundigt mindst hver tredje dag. Rengør også apparatet inden og efter længere tids stilstand.
- Inden du rengør apparatet skal du altid sikre dig, at apparatet er slukket og at stikket er trukket ud af stikdåsen.
- Tag vandtanken ud af apparatet og tøm den.
- Rengør apparatet med en blød og fugtig klud.
- Brug aldrig aggressive substanser til rengøringen, herunder f.eks. skuremiddel eller lignende. Disse kan angribe overfladen og forringe fordampningsevnen.
- Skyl vandtanken grundigt med enten varmt vand (>65 °C) eller alkohol på mindst 75%. Fordampningskammeret rengøres med en klud vædet i alkohol samt en vatpind.
- Der må ikke trænge vand ind i apparatet.
- Ultralydsgiveren er den mest følsomme del af apparatet. Derfor skal den altid holdes ren og velplejet. Anvend den medfølgende børste til at fjerne aflejringer og smudspartikler. Brug aldrig metalliske hjælpemidler til at rengøre ultralydsgiveren.
- Hvis du ikke benytter apparatet i længere tid, skal du tømme vandet ud af vandtanken og tørre apparatet.
- Kalkrester kan fjernes med et mildt afkalkningsmiddel, f.eks. citronsyre.
- Opbevar apparatet på en tør, kølig plads, om muligt i den originale emballage.
- Opbevar låget til undersiden af vandtanken separat for at undgå at det klistrer fast til tætningsmanchetten.
- Hvis apparatet ikke skal bruges i længere tid, skal du tømme apparatet og tanken for vand for at undgå bakterie-/algedannelse. Sørg for med jævne mellemrum at desinficere tanken med alkohol.

**Vandfilter/afkalkning**

Lufflugteren AH 660 er udstyret med et vandfilter. Dette filter understøtter rensningen og demineraliseringen af vandet. Afhængigt af det anvendte vands hårdhedsgrad skal filteret skiftes mindst 1 x om måneden ved daglig brug af apparatet. Gør som følger: Skru dækslet af vandtanken, og drej filteret mod uret og af dækslet. Skru igen det nye filter i omvendt retning på dækslet igen.

Afkalkning
Hvis det lokale vand er hårdt eller mineralholdigt skal apparatet afkalkes regelmæssigt. Apparatet må kun afkalkes med ren citronsyre (pulvermiddel, fås i bl.a. byggemarkeder og materialistbutikker)! (Ingen flydende afkalkere! Ingen afkalkningstabletter! Ingen eddike!)
- Tøm apparatet (tank og underdel) komplet. Der må ikke trænge væske ind i motoråbningen over ventilatoren.
- Kom 4 spiseskefuld (ca. 100g) ren citronsyre i tanken, og fyld den op med 2000ml vand på ca. 60 °C. Skru tanken ud, og ryst den forsigtigt indtil citronpulveret er helt opløst.
- Anbring tanken på understellet. **TÆND IKKE APPARATET!**
- Lad afkalkningsopløsningen afkøles i tanken/apparatet (mindst 3 timer)
- Tag tanken ud af apparatet med en egnet børste (flaskebørste eller lignende) Gnub indersiden og fordampningskanalen. Hæld tankens indhold ud, og skyl efter med rent vand.
- Tøm underdelen. Der må endelig ikke trænge væske ind i luftudgangsåbningen. Indgroede kalkpletter gnubbes væk med den medfølgende børste, en klud eller vatpind. Vær særligt forsigtig i området omkring ultralydskanningen!
- Skyl underdelen med rent vand (pas på, at der ikke løber væske ind i underdelens luftudgangsåbningen).

Illustration af de forskellige dele af ultralydsgiveren

Illustration af de forskellige dele af ultralydsgiveren

**Bortskaffelse**

Dette apparat må ikke bortskaffes sammen med husholdningsaffaldet. Enhver forbruger er forpligtet til at aflevere samtlige elektriske og elektroniske apparater til miljørigtig bortskaffelse eller genanvendelse, uanset om de indeholder skadestoffer eller ej. Udtjente apparater afleveres på den kommunale genbrugsstation eller hos den forhandler, hvor produktet i sin tid blev købt. Tag batterierne ud inden du kasserer apparatet. Smid ikke brugte batterier i husholdningsaffaldet, men i specialaffald eller i en batterispand hos forhandleren. Henvend dig til din kommune eller din forhandler ved spørgsmål til bortskaffelsen.

<b>Tekniske data</b>	
Navn og model:	<b>medisana</b> Lufftugter <b>AH 660</b>
Strømforsyning:	220-240 V~ 50/60 Hz
Effekt:	ca. 30 W
Tankindhold:	4,5 l
Vandfordampnings-kapacitet:	maksimalt ca. 300 ml/h
Dimensioner:	ca. 25 x 36 x 17,5 cm
Vægt:	ca. 1,35 kg
Opbevaringsbetingelser:	rent og tørt
Varenummer:	60067
EAN-nummer:	40 15588 60067 8
Tilbehør:	Ekstra vandfilter 2 dele: Art. Nr. 60059, EAN: 40 15588600593

**Af hensyn til løbende produktforbedringer forbeholder vi os retten til tekniske og designmæssige ændringer.**

Den seneste udgave af denne brugsanvisning finder du på [www.medisana.com](http://www.medisana.com)

**Garanti- og reparationsbetingelser**

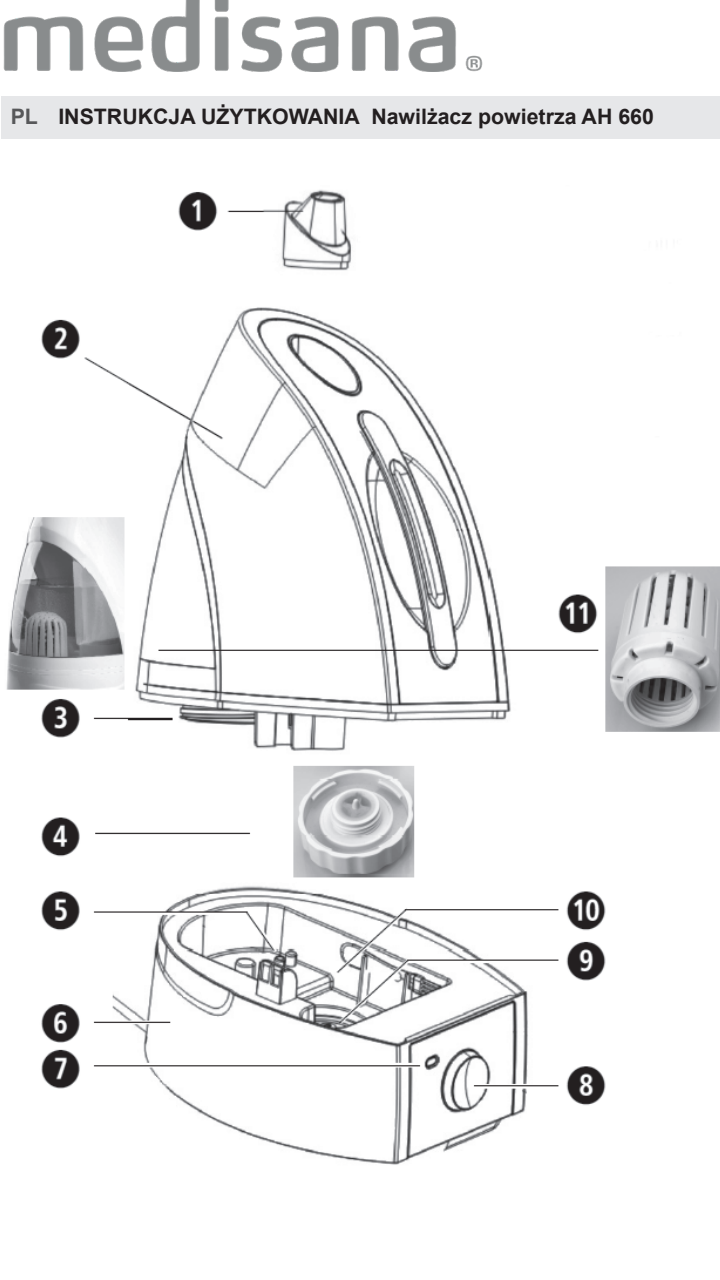
Henvend dig til din fagforhandler eller vores kundeservice i tilfælde af reklamation. Hvis du bliver bedt om at indsende apparatet, skal du beskrive defekten og vedlægge en kopi af købskvitteringen. Følgende garantibetingelser er gældende:

- Der gives 3 års garanti på **medisana** produkterne gældende fra købsdatoen. I tilfælde af reklamation skal købsdatoen dokumenteres ved hjælp af købskvitteringen eller regningen.
- Mangler som følge af materiale- eller produktionsfejl afhjælpes gratis inden for garantiperioden.
- En garantiydelse medfører ikke en forlængelse af garantiperioden, hverken for apparatet eller for udskiftede dele.
- Garantien omfatter ikke:
  - alle skader som følge af forkert behandling, f.eks. ved manglende overholdelse af brugsanvisningen.
  - skader, som skyldes istandsættelse af apparatet eller andre indgreb foretaget af kunden eller uautoriseret tredjepart.
  - Transportskader der er opstået på vejen fra fabrikanten til forbrugeren, eller ved afsendelse til kundeservice.
  - reserve dele, der er underlagt normal slitage.
- Vi påtager os ligeledes intet ansvar for indirekte eller direkte følgeskader forårsaget af apparatet, også selvom selve skaden på apparatet anerkendes som et et garantitilfælde.

Illustration af de forskellige dele af ultralydsgiveren

 **medisana GmbH**, Carl-Schurz-Str. 2, 41460 NEUSS, TYSKLAND





- |           |   |
|-----------|---|
| <b>1</b>  | Wylot mgielki (regulowany)  |
| <b>2</b>  | Zbiornik na wodę  |
| <b>3</b>  | Otwór do napełniania wody   |
| <b>4</b>  | Zakrętka z wentylem   |
| <b>5</b>  | Otwór wylotowy powietrza  |
| <b>6</b>  | Obudowa dolna   |
| <b>7</b>  | Kontrolka LED   |
| <b>8</b>  | Przycisk WŁ./WYŁ. oraz pokrętko regulujące intensywność nebulizacji |
| <b>9</b>  | Czujnik ultradźwiękowy  |
| <b>10</b> | Komorą na wodę  |
| <b>11</b> | Filtr do wody   |

Nawilżacz powietrza AH 660 medisana. Wyświetlacz LED, przycisk WŁ./WYŁ. oraz pokrętko regulujące intensywność nebulizacji.

#### Objaśnienie symboli



**WAŻNE** Nieprzestrzeganie instrukcji może być przyczyną poważnych obrażeń ciała lub uszkodzenia urządzenia.



**OSTRZEŻENIE** Należy przestrzegać zawartych w instrukcji ostrzeżeń, aby zapobiec ewentualnym obrażeniom użytkowników urządzenia.



**UWAGA** Nieprzestrzeganie zapisów niniejszej instrukcji może skutkować uszkodzeniem urządzenia.



**WSKAZÓWKA** Wskazówki zawarte w instrukcji są źródłem dodatkowej wiedzy w zakresie instalacji i eksploatacji urządzenia.



Urządzenie należy stosować wyłącznie w pomieszczeniach zamkniętych!



Klasa ochronności II



Numer partii

Producent

60067 AH660 07/2021 Ver. 2.0

#### PL Wskazówki dotyczące bezpieczeństwa



**Przed rozpoczęciem eksploatacji urządzenia należy dokładnie przeczytać niniejszą instrukcję obsługi, a w szczególności wskazówki dotyczące bezpieczeństwa oraz zachować ją, aby w razie konieczności móc z niej ponownie skorzystać. W przypadku przekazania urządzenia kolejnym osobom należy koniecznie dołączyć do niego instrukcję obsługi.**

**!** **!** **i**

##### Zasilanie

- Przed podłączeniem urządzenia do zasilania należy upewnić się, że napięcie oznaczone na tabliczce znamionowej jest zgodne z napięciem sieci elektrycznej.
- Zasilacz należy podłączać do gniazda sieciowego tylko wtedy, gdy urządzenie jest wyłączone.
- Nie należy przenosić, ciągnąć ani przekreślać urządzenia, trzymając je za przewód zasilający. Nie należy zaginać przewodu zasilającego.
- Ułóż kabel tak, by wykluczyć niebezpieczeństwo potknięcia i uduszenia.
- Nie dotykaj wtyczki sieciowej, jeśli stoisz w kałuży wody i zawsze zwracaj uwagę na to, czy twoje ręce są zupełnie suche.

#### Użytkownicy

- Urządzenie może być używane przez dzieci powyżej 8 roku życia oraz przez osoby o zmniejszonych zdolnościach fizycznych, czuciowych lub mentalnych, albo z brakiem doświadczenia i wiedzy, jeżeli są one nadzorowane lub zostały poinstruowane w zakresie bezpiecznego używania urządzenia i rozumieją wynikające z tego zagrożenia.
- Urządzenie nie jest zabawką i nie jest przeznaczone dla dzieci.
- W przypadku alergicznych schorzeń układu oddechowego przed użyciem urządzenia, skonsultuj się ze swoim lekarzem pierwszego kontaktu.
- Porozmawiaj z lekarzem również wtedy, gdy wskutek stosowania urządzenia pojawiają się jakiegokolwiek dolegliwości. W takim przypadku niezwłocznie przerwij korzystanie z urządzenia.

#### Eksploatacja urządzenia

- Urządzenie nie jest przeznaczone do użytku komercyjnego.
- Należy korzystać z urządzenia wyłącznie zgodnie z jego przeznaczeniem oraz z instrukcją użytkowania. W przypadku użytkowania niezgodnego z przeznaczeniem wygasają roszczenia z tytułu gwarancji!
- Urządzenia nie wolno stosować, jeśli uszkodzony jest wtyk lub gniazdo, nie działa poprawnie, zostało wrzucone lub wpadło do wody.
- Przechowuj urządzenia łącznie z kablem zasilającym z dala od rozgrzanych powierzchni.
- .Ustawić urządzenie na stabilnej i równej powierzchni tak, by się nie przewróciło.
- Nie wolno dotykać urządzenia, które wpadło do wody. Natychmiast należy wyciągnąć wtyczkę z gniazodka.
- Nie włączaj urządzenia, jeśli w zbiorniku nie ma wody lub jest jej za mało.
- Nie używaj olejków eterycznych (np. eukaliptusowego lub mentolowego), bo mogą one uszkodzić urządzenie.
- Utrzymuj szczeliny wentylacyjne na spodniej części urządzenia w czystości, wolne od kurzu i zabrudzeń.
- Po zakończeniu użytkowania wyłącz wszystkie funkcje i wyciągnij wtyczkę sieciową z kontaktu.

#### Konserwacja i czyszczenie

- Samodzielnie można wykonywać tylko czyszczenie urządzenia. W przypadku stwierdzenia usterek nie należy naprawiać urządzenia samodzielnie, gdyż skutkuje to wygaśnięciem wszelkich roszczeń gwarancyjnych. Skontaktuj się ze swoim dystrybutorem i w celu napraw korzystaj jedynie z autoryzowanych serwisów firmy **medisana**.
- Czyszczenie i konserwacja nie mogą być prowadzone przez dzieci bez nadzoru.
- Nie należy zanurzać urządzenia w wodzie lub innych cieczach.
- W przypadku dostania się cieczy do urządzenia, natychmiast wyjmij wtyczkę z gniazda zasilającego.
- Przechowuj urządzenie w suchym miejscu.

Wskazówki dotyczące bezpieczeństwa

#### Stosowanie zgodne z przeznaczeniem

Nawilżacz powietrza służy zwiększeniu wilgotności względnej powietrza w pomieszczeniach. Wydajność tego urządzenia jest dostosowana do użytkowania w pomieszczeniach o maks. powierzchni 30 m². Urządzenie jest przeznaczone do użytkowania domowego i nie nadaje się do wykorzystania w celach komercyjnych lub medycznych!

##### Zawartość zestawu

Następnie należy sprawdzić, czy urządzenie jest kompletne oraz czy nie ma widocznych uszkodzeń. W razie wątpliwości nie należy uruchamiać urządzenia, lecz skontaktować się z dystrybutorem lub punktem serwisowym. W skład zestawu wchodzą:

- 1 nawilżacz powietrza **AH 660 medisana**
- 1 szcotka do czyszczenia
- 1 instrukcja obsługi

Opakowania są produktami wielokrotnego użytku i można je wprowadzić do ponownego obrotu surowcami. Niepotrzebne materiały opakowaniowe należy odpowiednio utylizować. Jeśli po rozpakowaniu zauważysz uszkodzenia powstałe wskutek transportu, skontaktuj się niezwłocznie ze swoim dystrybutorem.

**!** **OSTRZEŻENIE** **Folie opakowaniowe należy przechowywać poza zasięgiem dzieci. Zachodzi ryzyko uduszenia!**

##### Technologia ultradźwiękowa

Zbyt suche powietrze w pomieszczeniach zwiększa ryzyko infekcji i chorób dróg oddechowych a także wywołuje uczucie zmęczenia i problemy z koncentracją. Optymalnie zdrowe powietrze powinno mieć względną wilgotność od 40 do 55%. Cicha i energooszczędna technologia ultradźwiękowa nawilżacza za pomocą drgań zmienia wodę w delikatną mgielkę, co pozwala uzyskać optymalną wilgotność powietrza. To z kolei poprawia ogólną jakość powietrza oraz zapobiega wysuszeniu skóry i błon śluzowych. Wydajność tego urządzenia jest dostosowana do użytkowania w pomieszczeniach o maks. powierzchni 30 m². Za pomocą pokrętła intensywności nebulizatora*!* możesz dopasować stopień nawilżenia do wielkości pokoju. Koniecznie przestrzegaj instrukcji czyszczenia i konserwacji urządzenia.

**!** **UWAGA** **Zbyt intensywne użytkowanie może prowadzić do przesylenia powietrza w pomieszczeniu wilgocią, która może osadzać się na ścianach, oknach i przedmiotach. Dlatego sprawdzaj regularnie za pomocą higrometru, czy wartość względnej wilgotności powietrza nie przekroczyła 55%.**

**!** **UWAGA** **Upewnij się, że nawilżacz powietrza został umieszczony na równej powierzchni, która jest odporna na zawilgocenie. W szczególności w przypadku stosowania wody mineralnej lub esencji aromatycznych może dojść do wytwarzania się osadów. Wylot mgielki jest regulowany. Upewnij się, że mgielka emitowana przez urządzenie nie jest skierowana na inne urządzenia elektryczne, meble czy ściany.**

Nawilżacz powietrza AH 660 medisana. Wyświetlacz LED, przycisk WŁ./WYŁ. oraz pokrętko regulujące intensywność nebulizacji.

Wyjmij zbiornik na wodę **2** z urządzenia i odwróć go do góry dnem. Wykręć korek zamykający **4**. Oplucz zbiornik na wodę i nalej do niego maks. 4,5 l wody pitnej. Zamknij zbiornik, wkręcając korek zamykający. Obróć zbiornik i umieść go z prowarem do urządzenia w taki sposób, by usłyszeć kliknięcie. Nie transportuj urządzenia z napełnionym zbiornikiem. Po zakończeniu użytkowania wylej resztki wody i przepłucz zbiornik świeżą wodą pitną. Przed kolejnym użytkowaniem napełnij zbiornik świeżą wodą pitną. Po wyłączeniu urządzenia z zamiarem przechowywania go i nieużywania przez dłuższy czas, wyjmij i opróżnij zbiornik z wodą.

**!** **UWAGA** **Do obsługi urządzenia używaj jedynie świeżej wody pitnej. W przypadku korzystania z twardej wody zawierającej związki mineralne, dopuszcza się korzystanie z wody zdemineralizowanej. Należy regularnie czyścić i odkamieniać urządzenia, aby zachować pełnię jego funkcji.**

#### Włączanie i wyłączenie

Podłącz wtyk sieciowy kabla zasilającego do prawidłowo zainstalowanego gniazda sieciowego. Włącz nawilżacz za pomocą przycisku WŁ./WYŁ. a następnie przełącz pokrętko intensywności nebulizacji **8** z pozycji OFF na ON. Zintegrowana kontrolka świetlna (LED) poniżej zbiornika z wodą zaświeci się na zielono. Jeśli kontrolka zaświeci się na czerwono, znaczy to, że zbiornik na wodę jest pusty.

Na końcu wybierz ustawienia urządzenia, w zależności od potrzeb i rozkładu pomieszczenia, od najniższego „**Low**“ (najstabsza intensywność nebulizacji) do najwyższego„**High**“ (najsilniejsza intensywność nebulizacji). Po kilku sekundach zauważysz mgielkę wydostającą się z wylotu**1**. Po zakończeniu użytkowania lub gdy w zbiorniczku skończyła się woda (lampka kontrolna świeci się na czerwono) wyłącz urządzenie za pomocą przycisku WŁ./WYŁ. i przekreśl pokrętko intensywności nebulizacji **8** do pozycji OFF. Gdy zbiornik na wodę jest pusty, funkcja nebulizacji zostaje automatycznie wyłączona.

#### Czas pracy

Przy najwyższym możliwym ustawieniu „**High**“ (300 ml/g) oraz napełnieniu zbiornika 4500 ml wody, całkowity czas pracy wynosi ok. 15 godzin.

#### Błędy i ich usuwanie

- Nie można włączyć urządzenia (lampka LED się nie świeci): Podłącz wtyczkę sieciową, sprawdź obwód elektryczny, gniazdo i bezpieczniki.
- Nie działa nebulizacja (lampka LED świeci się na czerwono): Napełnij zbiornik z wodą.
- Nie działa nebulizacja, chociaż zbiornik z wodą jest pełny: Ustaw pokrętko **8** w pozycji maksymalnej „**High**“; postaw urządzenie na równej powierzchni; wyczyść nebulizator i czujnik dołączoną szcawką i napełnij zbiornik wodą; oplucz urządzenie czystą wodą.
- Biały osad: używaj czystej wody lub mieszanki 1/2 zbiornika świeżej wody z kranu z 1/2 wody destylowanej. Jeżeli któregoś z opisanych błędów nie można usunąć w opisany sposób, skontaktuj się z centrum serwisowym.

##### Czyszczenie i pielęgnacja

- Przy codziennym użytkowaniu urządzenia zaleca się przynajmniej raz na trzy dni dokładnie je wyczyścić. Należy również gruntownie wyczyścić urządzenie każdorazowo przed i po dłuższym okresie przechowywania.
- Przed przystąpieniem do czyszczenia urządzenia upewnij się, że zostało ono wyłączone, a wtyczka wyjęta z gniazda sieciowego.
- Wyjmij z urządzenia zbiornik na wodę i opróżnij go.
- Zewnętrzne części urządzenia wyczyść za pomocą suchej, miękkiej ściereczki.
- Do czyszczenia nie wolno używać agresywnych substancji, np. mlecza do szorowania z drobinkami i tym podobnych. Tego typu produkty mogą zniszczyć powierzchnię urządzenia i uszkodzić funkcję nebulizacji.
- Aby wyczyścić zbiornik na wodę przepłucz go gorącą wodą (o temp.>65 °C) lub ztwtorem alkoholu o stężeniu przy najmniej 75%. Do czyszczenia komory nebulizatora użyj ściereczki nasączonej alkoholem i patyczka higienicznego. Zwróć przy tym uwagę, by do środka urządzenia nie przedostała się woda.
- Czujnik ultradźwiękowy jest najbardziej czułym elementem urządzenia. Stąd ważne jest, by obchodzić się z nim ostrożnie i utrzymywać go w czystości. Osady z odpływu i cząsteczki brudu możesz delikatnie usunąć za pomocą szczoteczki dołączonej w zestawie. Nigdy nie używaj metalowych narzędzi do czyszczenia czujnika ultradźwiękowego.
- Jeśli planujesz przez dłuższy czas nie korzystać z urządzenia, wylej z niego wodę i dokładnie osusz wszystkie jego elementy.
- Ewentualne osady z kamienia można usunąć za pomocą łagodnego środka odkamieniającego, np. kwasku cytrynowego.
- Przechowuj urządzenie w suchym, chłodnym miejscu, najlepiej w oryginalnym opakowaniu. Korek zamykający dno zbiornika z wodą przechowuj osobno, aby uniknąć jego przywarcia do uszczelki lub sklejenia się z nią.
- Aby nie dopuścić do rozwoju bakterii lub glonów w zbiorniku, opróżnij go przed każdą dłuższą przerwą w użytkowaniu. Od czasu do czasu zdezynfekuj zbiornik alkoholem.

#### Filtry do wody/odkamienianie

Filtr do wody Nawilżacz powietrza AH 660 jest wyposażony w filtr do wody. Filtr pomaga przy oczyszczaniu i demineralizacji wody. W zależności od stopnia twardości używanej wody filtr należy wymieniać przynajmniej raz w miesiącu, jeśli urządzenie jest używane codziennie. Postępuj w następujący sposób: Odkręć pokrywkę zbiornika wody i wykręć filtr ruchem przeciwnym do wskazówek zegara. Wkręć nowy filtr do pokrywki ruchem zgodnym ze wskazówkami zegara.

Odkamienienie
Jeśli korzystasz z wody, która jest twarda lub zawiera minerały, urządzenie musi być regularnie odkamieniane. Zalecamy odkamienianie wyłącznie za pomocą kwasku cytrynowego (preparat w proszku do zakupuia w drogerii)! (Nie korzystać z odkamieniaczy w płynie! Ani z tabletek odkamieniających! Ani z octu!)
- Całkowicie opróżnij urządzenie (zbiornik i podstawę). Uważaj przy tym, by nie zalać otworu silnika nad wentylatorem.
- Wsyp 4 łyżki kwasku cytrynowego (ok. 100 g) do zbiornika i zalej je 2000 ml wody o temp. 60 °C. Zakręć zbiornik i potrząśnij nim delikatnie, aż cały proszek się rozpuści.
- Umieść zbiornik na podstawie. **NIE WŁĄCZAJ URZĄDZENIA!**
- Pozostaw roztwór w zbiorniku do wystudzenia (na co najmniej 3 godziny)
- Wyjmij zbiornik z urządzenia i odpowiednio dopasowaną szcawką (np. szcawką do butelek itp.) umyj go wewnątrz i z zewnątrz. Wylej zawartość zbiornika i dokładnie go wypłucz.
- oplucz podstawę. Uważaj, by płyn nie dostał się do wylotu powietrza. Uporczywy osad z kamienia można usuwać szcawką, szmatką lub patyczkiem higienicznym. Zachowaj ostrożność w okolicy czujnika ultradźwięków!
- Oplucz podstawę (uważaj przy tym, by płyn nie dostał się do wlotu powietrza).

Nawilżacz powietrza AH 660 medisana. Wyświetlacz LED, przycisk WŁ./WYŁ. oraz pokrętko regulujące intensywność nebulizacji.

##### Utylizacja

Tego urządzenia nie można utylizować razem z odpadami komunalnymi. Każdy użytkownik jest zobowiązany do oddawania wszystkich urządzeń elektrycznych, niezależnie od tego, czy zawierają substancje szkodliwe czy nie, do specjalnego punktu odbioru takich odpadów, aby zapewnić ich utylizację w sposób przyjazny dla środowiska. Przed utylizacją urządzenia należy wyjąć z niego baterie. Zużytych baterii nie wolno wyrzucać razem z odpadami domowymi, lecz z odpadami specjalnymi. Można je też oddać do punktów zbiórki baterii znajdujących się w specjalistycznych sklepach. W sprawach dotyczących utylizacji należy zwrócić się do odpowiedniego urzędu lub do sprzedawcy.

<b>Dane techniczne</b>	
Nazwa i model:	<b>medisana</b> Nawilżacz powietrza <b>AH 660</b>
Zasilanie:	220-240 V~ 50/60 Hz
Moc:	ok. 30 W
Pojemność zbiornika:	4,5 l
Wydajność nebulizatora:	maks. ok. 300 ml/g
Wymiary:	ok. 25 x 36 x 17,5 cm
Masa:	ok. 1,35 kg
Warunki przechowywania:	w suchym i czystym miejscu
Numer artykułu:	60067
Numer EAN:	40 15588 60067 8
Akcesoria	2 filtry do wody na wymianę Art. nr 60059: EAN: 40 15588600593

### W związku z ciągłym rozwojem produktów zastrzegamy sobie prawo do wprowadzania zmian technicznych i zmian formy urządzenia.

Aktualna wersja niniejszej instrukcji obsługi znajduje się na stronie www.medisana.com

##### Warunki gwarancji i napraw

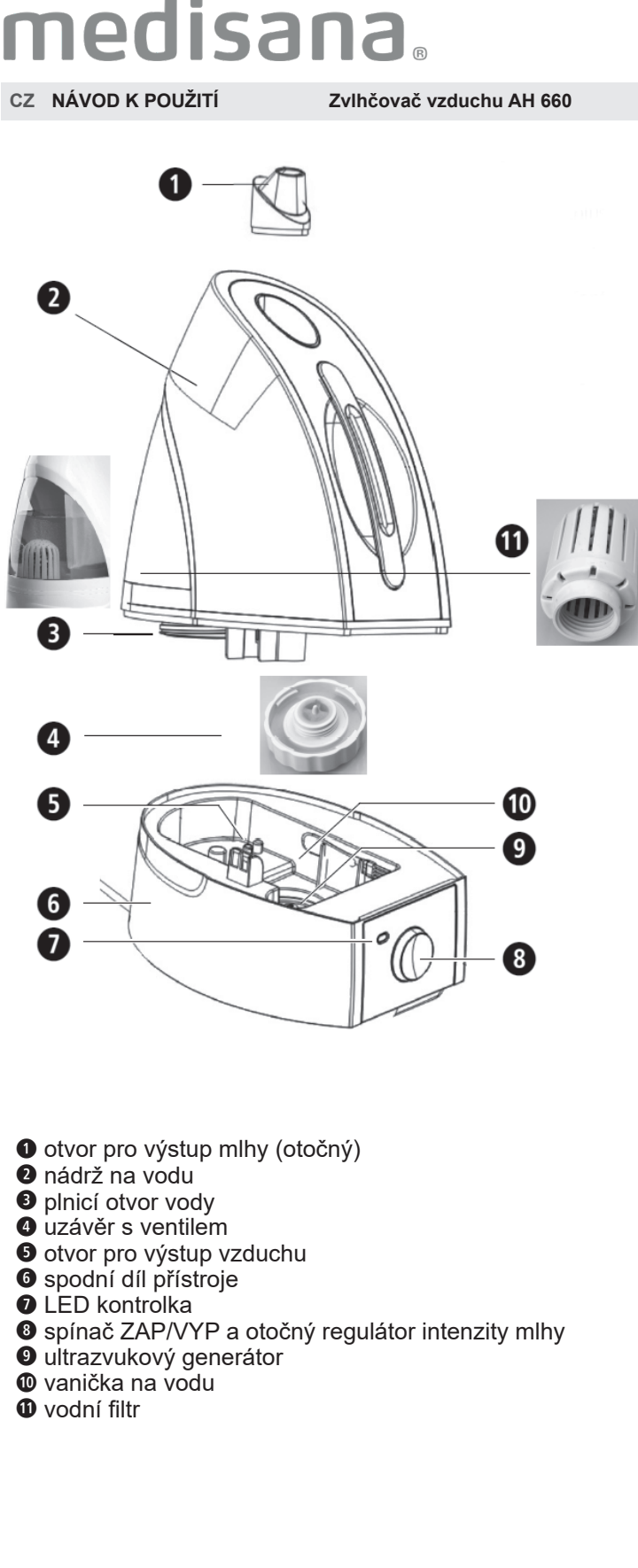
W przypadku wystąpienia roszczeń z tytułu gwarancji należy zwrócić się do sklepu lub bezpośrednio do punktu serwisowego. Jeśli występuje konieczność odesłania urządzenia, należy opisać uszkodzenie i załączyć kopię dowodu zakupu.

Obowiązują następujące warunki gwarancji:

- Produkty **medisana** objęte są trzyletnią gwarancją licząc od daty zakupu. W przypadku wystąpienia roszczeń z tytułu gwarancji należy udokumentować datę zakupu, przedkładając paragon lub fakturę.
- Wady materiałów i wady produkcyjne są usuwane w okresie obowiązywania gwarancji nieodpłatnie.
- Wskutek wystąpienia roszczenia gwarancyjnego nie następuje przedłużenie gwarancji zarówno w zakresie samego urządzenia jak i wymienionych części.
- Gwarancja nie obejmuje:
  - wszelkich szkód powstałych w wyniku nieprawidłowego użytkowania urządzenia, np. nieprzestrzegania instrukcji obsługi.
  - Szkód powstałych w wyniku napraw lub ingerencji dokonanych przez nabywcę lub nieuprawnione osoby trzecie.
  - Szkód transportowych powstałych w drodze od producenta do konsumenta lub wysyłki do serwisu.
  - Elementów urządzenia podlegających normalnemu zużyciu.
- Odpowiedzialność cywilna z tytułu szkód pośrednich spowodowanych przez urządzenie wyłączona jest również w przypadku, gdy szkoda na urządzeniu zostanie uznana jako podlegająca pod gwarancję.

**medisana GmbH**, Carl-Schurz-Str. 2, 41460 NEUSS, NIEMCY





*Vysvětlení značek*



#### DŮLEŽITÉ

Nerespektování tohoto návodu může mít za následek těžká zranění či škody na přístroji.



#### VAROVÁNÍ

Tato výstražná upozornění je třeba respektovat, aby bylo zabráněno případným zraněním uživatele.



#### POZOR

Tyto pokyny je třeba respektovat, aby bylo zabráněno případnému poškození přístroje.



#### UPOZORNĚNÍ

Tyto pokyny vám poskytnou užitečné dodatečné informace k instalaci nebo provozu.



Přístroj používejte pouze v uzavřených prostorách!



Třída ochrany II



**LOT** Číslo šarže



Výrobce

### CZ Bezpečnostní pokyny



**Před použitím přístroje si pečlivě přečtěte návod k použití, zejména bezpečnostní pokyny, a uschovejte si ho pro pozdější potřebu. Pokud přístroj předáváte třetím osobám, přiložte k němu v každém případě i tento návod k použití.**



#### k napájení proudem

- Dříve než přístroj připojíte ke zdroji elektrického proudu, přesvědčte se, zda síťové napětí uvedené na typovém štítku souhlasí s napětím vaší elektrické sítě.
- Síťovou zástrčku zapojujte do zásuvky pouze tehdy, je-li přístroj vypnutý.
- Přístroj nenoste, nevytahujte ani neotáčejte uchopením za napájecí kabel a zabraňte skřípnutí kabelu.
- Napájecí kabel veďte tak, aby nehrozilo nebezpečí pádu nebo riziko uškrcení.
- Na síťovou zástrčku nesahejte, pokud stojíte ve vodě, ani na ni nesahejte mokřýma rukama.

#### pro určité osoby

- Tento přístroj mohou používat děti starší 8 let a osoby se sníženými fyzickými, smyslovými či mentálními schopnostmi nebo osoby s nedostatkem zkušeností či znalostí, pokud jsou pod dozorem nebo byly poučeny o bezpečném používání přístroje a rozumí nebezpečím s ním spojeným.
- Děti si s přístrojem nesmějí hrát.
- V případě alergického onemocnění dýchacích cest byste měli před použitím přístroje konzultovat svého lékaře.
- Poradte se se svým lékařem, pokud se při používání vyskytnou zdravotní obtíže. V takovém případě přístroj přestaňte okamžitě používat.

#### pro provoz přístroje

- Přístroj není určen pro komerční účely.
- Přístroj používejte pouze v souladu s jeho určením podle návodu k použití. Při použití k nevhodnému účelu zanikají nároky na záruku!
- Přístroj nepoužívejte, pokud nefunguje bezvadně, pokud spadl na zem či do vody, nebo pokud došlo k poškození přístroje, kabelu nebo zástrčky.
- Přístroj včetně napájecího kabelu nesmí přijít do kontaktu s horkými povrchy.
- Umístěte přístroj na pevný a rovný podklad tak, aby se nemohl převrátit.
- Nesahejte na přístroj, který spadl do vody.
- Okamžitě vytáhněte síťovou zástrčku ze zásuvky.
- Přístroj nepoužívejte, když je nádrž na vodu prázdná nebo je v ní příliš málo vody.
- Nepoužívejte éterické oleje (např. eukalyptus nebo mentol), protože by mohly poškodit přístroj.
- Dbejte na to, aby byly větrací štěrbiny na spodní straně přístroje bez prachu a nečistot.
- Po použití vypněte všechny funkce a vytáhněte zástrčku ze zásuvky.

#### pro údržbu a čištění

- Přístroj smíte sami pouze čistit.
- V případě poruchy neopravujte přístroj sami, protože tím zaniká jakýkoliv nárok na záruku. Obratě se na svého specializovaného prodejce a opravy nechte provádět pouze servisem **medisana**.
- Čištění a uživatelskou údržbu nesmí provádět děti bez dozoru.
- Nikdy neponořujte přístroj do vody nebo jiných kapalin.
- Pokud do přístroje vnikne kapalina, ihned vytáhněte síťovou zástrčku ze zásuvky.
- Přístroj skladujte v suchu.

#### Použití v souladu s určením

Zvlhčovač vzduchu je určen ke zvýšení relativní vlhkosti vzduchu v místnosti. Kapacita přístroje je dimenzována pro místnost o ploše max. 30 m². Přístroj je určen výhradně pro použití v domácnosti, nikoliv pro komerční účely nebo pro použití v lékařském prostředí!

##### Rozsah dodávky

Nejprve zkontrolujte, zda je přístroj kompletní a zda nevykazuje známky poškození. V případě pochybností přístroj nepoužívejte a obraťte se na svého prodejce nebo servisní středisko.

Balení obsahuje:

- 1 zvlhčovač vzduchu **AH 660 medisana**
- 1 čistící kartáč
- 1 návod k použití

Obaly jsou určeny k opakovanému použití a lze je předat k recyklaci. Nepotřebný obalový materiál zlikvidujte náležitým způsobem. Pokud při rozbalování zjistíte, že zboží bylo během přepravy poškozeno, kontaktujte prosím ihned svého prodejce.

#### VAROVÁNÍ

**Dbejte na to, aby se balicí fólie nedostaly do rukou dětem! Hrozí nebezpečí udušení!**

**POZOR**  
**Příliš intenzivní používání může způsobit přesyčení vzduchu v místnosti vlhkostí, která se může vysrázet na stěnách, oknech a předmětech v místnosti. Pravidelně proto kontrolujte vlhkoměrem, aby hodnota relativní vlhkosti vzduchu nepřekročila 55 %.**

**POZOR**  
**Zajistěte, aby se zvlhčovač vzduchu používal zajištěný proti převrácení na povrchu odolném proti působení vlhkosti. Zejména při použití vody bohaté na minerály / aromatických esencí může docházet ke vzniku sraženin/usazenin. Otvor pro výstup mlhy je otočný. Ujistěte se, že mlha vystupující z přístroje není namířena proti jiným elektrickým přístrojům, nábytku nebo stěnám.**

**POZOR**  
**V přístroji používejte pouze čerstvou pitnou vodu. Máte-li tvrdou vápenatou vodu, je zde rovněž možnost používat demineralizovanou vodu. Přístroj pravidelně čistěte a odstraňujte z něj vodní kámen a jiné usazeniny, aby byla zachována jeho funkčnost.**

**POZOR**  
**V přístroji používejte pouze čerstvou pitnou vodu. Máte-li tvrdou vápenatou vodu, je zde rovněž možnost používat demineralizovanou vodu. Přístroj pravidelně čistěte a odstraňujte z něj vodní kámen a jiné usazeniny, aby byla zachována jeho funkčnost.**

**POZOR**  
**V přístroji používejte pouze čerstvou pitnou vodu. Máte-li tvrdou vápenatou vodu, je zde rovněž možnost používat demineralizovanou vodu. Přístroj pravidelně čistěte a odstraňujte z něj vodní kámen a jiné usazeniny, aby byla zachována jeho funkčnost.**

**POZOR**  
**V přístroji používejte pouze čerstvou pitnou vodu. Máte-li tvrdou vápenatou vodu, je zde rovněž možnost používat demineralizovanou vodu. Přístroj pravidelně čistěte a odstraňujte z něj vodní kámen a jiné usazeniny, aby byla zachována jeho funkčnost.**

**POZOR**  
**V přístroji používejte pouze čerstvou pitnou vodu. Máte-li tvrdou vápenatou vodu, je zde rovněž možnost používat demineralizovanou vodu. Přístroj pravidelně čistěte a odstraňujte z něj vodní kámen a jiné usazeniny, aby byla zachována jeho funkčnost.**

**POZOR**  
**V přístroji používejte pouze čerstvou pitnou vodu. Máte-li tvrdou vápenatou vodu, je zde rovněž možnost používat demineralizovanou vodu. Přístroj pravidelně čistěte a odstraňujte z něj vodní kámen a jiné usazeniny, aby byla zachována jeho funkčnost.**

**POZOR**  
**V přístroji používejte pouze čerstvou pitnou vodu. Máte-li tvrdou vápenatou vodu, je zde rovněž možnost používat demineralizovanou vodu. Přístroj pravidelně čistěte a odstraňujte z něj vodní kámen a jiné usazeniny, aby byla zachována jeho funkčnost.**

**POZOR**  
**V přístroji používejte pouze čerstvou pitnou vodu. Máte-li tvrdou vápenatou vodu, je zde rovněž možnost používat demineralizovanou vodu. Přístroj pravidelně čistěte a odstraňujte z něj vodní kámen a jiné usazeniny, aby byla zachována jeho funkčnost.**

**POZOR**  
**V přístroji používejte pouze čerstvou pitnou vodu. Máte-li tvrdou vápenatou vodu, je zde rovněž možnost používat demineralizovanou vodu. Přístroj pravidelně čistěte a odstraňujte z něj vodní kámen a jiné usazeniny, aby byla zachována jeho funkčnost.**

**POZOR**  
**V přístroji používejte pouze čerstvou pitnou vodu. Máte-li tvrdou vápenatou vodu, je zde rovněž možnost používat demineralizovanou vodu. Přístroj pravidelně čistěte a odstraňujte z něj vodní kámen a jiné usazeniny, aby byla zachována jeho funkčnost.**

**POZOR**  
**V přístroji používejte pouze čerstvou pitnou vodu. Máte-li tvrdou vápenatou vodu, je zde rovněž možnost používat demineralizovanou vodu. Přístroj pravidelně čistěte a odstraňujte z něj vodní kámen a jiné usazeniny, aby byla zachována jeho funkčnost.**

**POZOR**  
**V přístroji používejte pouze čerstvou pitnou vodu. Máte-li tvrdou vápenatou vodu, je zde rovněž možnost používat demineralizovanou vodu. Přístroj pravidelně čistěte a odstraňujte z něj vodní kámen a jiné usazeniny, aby byla zachována jeho funkčnost.**

**POZOR**  
**V přístroji používejte pouze čerstvou pitnou vodu. Máte-li tvrdou vápenatou vodu, je zde rovněž možnost používat demineralizovanou vodu. Přístroj pravidelně čistěte a odstraňujte z něj vodní kámen a jiné usazeniny, aby byla zachována jeho funkčnost.**

**POZOR**  
**V přístroji používejte pouze čerstvou pitnou vodu. Máte-li tvrdou vápenatou vodu, je zde rovněž možnost používat demineralizovanou vodu. Přístroj pravidelně čistěte a odstraňujte z něj vodní kámen a jiné usazeniny, aby byla zachována jeho funkčnost.**

**POZOR**  
**V přístroji používejte pouze čerstvou pitnou vodu. Máte-li tvrdou vápenatou vodu, je zde rovněž možnost používat demineralizovanou vodu. Přístroj pravidelně čistěte a odstraňujte z něj vodní kámen a jiné usazeniny, aby byla zachována jeho funkčnost.**

**POZOR**  
**V přístroji používejte pouze čerstvou pitnou vodu. Máte-li tvrdou vápenatou vodu, je zde rovněž možnost používat demineralizovanou vodu. Přístroj pravidelně čistěte a odstraňujte z něj vodní kámen a jiné usazeniny, aby byla zachována jeho funkčnost.**

**POZOR**  
**V přístroji používejte pouze čerstvou pitnou vodu. Máte-li tvrdou vápenatou vodu, je zde rovněž možnost používat demineralizovanou vodu. Přístroj pravidelně čistěte a odstraňujte z něj vodní kámen a jiné usazeniny, aby byla zachována jeho funkčnost.**

**POZOR**  
**V přístroji používejte pouze čerstvou pitnou vodu. Máte-li tvrdou vápenatou vodu, je zde rovněž možnost používat demineralizovanou vodu. Přístroj pravidelně čistěte a odstraňujte z něj vodní kámen a jiné usazeniny, aby byla zachována jeho funkčnost.**

**POZOR**  
**V přístroji používejte pouze čerstvou pitnou vodu. Máte-li tvrdou vápenatou vodu, je zde rovněž možnost používat demineralizovanou vodu. Přístroj pravidelně čistěte a odstraňujte z něj vodní kámen a jiné usazeniny, aby byla zachována jeho funkčnost.**

**POZOR**  
**V přístroji používejte pouze čerstvou pitnou vodu. Máte-li tvrdou vápenatou vodu, je zde rovněž možnost používat demineralizovanou vodu. Přístroj pravidelně čistěte a odstraňujte z něj vodní kámen a jiné usazeniny, aby byla zachována jeho funkčnost.**

**POZOR**  
**V přístroji používejte pouze čerstvou pitnou vodu. Máte-li tvrdou vápenatou vodu, je zde rovněž možnost používat demineralizovanou vodu. Přístroj pravidelně čistěte a odstraňujte z něj vodní kámen a jiné usazeniny, aby byla zachována jeho funkčnost.**

**POZOR**  
**V přístroji používejte pouze čerstvou pitnou vodu. Máte-li tvrdou vápenatou vodu, je zde rovněž možnost používat demineralizovanou vodu. Přístroj pravidelně čistěte a odstraňujte z něj vodní kámen a jiné usazeniny, aby byla zachována jeho funkčnost.**

**POZOR**  
**V přístroji používejte pouze čerstvou pitnou vodu. Máte-li tvrdou vápenatou vodu, je zde rovněž možnost používat demineralizovanou vodu. Přístroj pravidelně čistěte a odstraňujte z něj vodní kámen a jiné usazeniny, aby byla zachována jeho funkčnost.**

**POZOR**  
**V přístroji používejte pouze čerstvou pitnou vodu. Máte-li tvrdou vápenatou vodu, je zde rovněž možnost používat demineralizovanou vodu. Přístroj pravidelně čistěte a odstraňujte z něj vodní kámen a jiné usazeniny, aby byla zachována jeho funkčnost.**

**POZOR**  
**V přístroji používejte pouze čerstvou pitnou vodu. Máte-li tvrdou vápenatou vodu, je zde rovněž možnost používat demineralizovanou vodu. Přístroj pravidelně čistěte a odstraňujte z něj vodní kámen a jiné usazeniny, aby byla zachována jeho funkčnost.**

**POZOR**  
**V přístroji používejte pouze čerstvou pitnou vodu. Máte-li tvrdou vápenatou vodu, je zde rovněž možnost používat demineralizovanou vodu. Přístroj pravidelně čistěte a odstraňujte z něj vodní kámen a jiné usazeniny, aby byla zachována jeho funkčnost.**

**POZOR**  
**V přístroji používejte pouze čerstvou pitnou vodu. Máte-li tvrdou vápenatou vodu, je zde rovněž možnost používat demineralizovanou vodu. Přístroj pravidelně čistěte a odstraňujte z něj vodní kámen a jiné usazeniny, aby byla zachována jeho funkčnost.**

**POZOR**  
**V přístroji používejte pouze čerstvou pitnou vodu. Máte-li tvrdou vápenatou vodu, je zde rovněž možnost používat demineralizovanou vodu. Přístroj pravidelně čistěte a odstraňujte z něj vodní kámen a jiné usazeniny, aby byla zachována jeho funkčnost.**

**POZOR**  
**V přístroji používejte pouze čerstvou pitnou vodu. Máte-li tvrdou vápenatou vodu, je zde rovněž možnost používat demineralizovanou vodu. Přístroj pravidelně čistěte a odstraňujte z něj vodní kámen a jiné usazeniny, aby byla zachována jeho funkčnost.**

**POZOR**  
**V přístroji používejte pouze čerstvou pitnou vodu. Máte-li tvrdou vápenatou vodu, je zde rovněž možnost používat demineralizovanou vodu. Přístroj pravidelně čistěte a odstraňujte z něj vodní kámen a jiné usazeniny, aby byla zachována jeho funkčnost.**

**POZOR**  
**V přístroji používejte pouze čerstvou pitnou vodu. Máte-li tvrdou vápenatou vodu, je zde rovněž možnost používat demineralizovanou vodu. Přístroj pravidelně čistěte a odstraňujte z něj vodní kámen a jiné usazeniny, aby byla zachována jeho funkčnost.**

**POZOR**  
**V přístroji používejte pouze čerstvou pitnou vodu. Máte-li tvrdou vápenatou vodu, je zde rovněž možnost používat demineralizovanou vodu. Přístroj pravidelně čistěte a odstraňujte z něj vodní kámen a jiné usazeniny, aby byla zachována jeho funkčnost.**

**POZOR**  
**V přístroji používejte pouze čerstvou pitnou vodu. Máte-li tvrdou vápenatou vodu, je zde rovněž možnost používat demineralizovanou vodu. Přístroj pravidelně čistěte a odstraňujte z něj vodní kámen a jiné usazeniny, aby byla zachována jeho funkčnost.**

**POZOR**  
**V přístroji používejte pouze čerstvou pitnou vodu. Máte-li tvrdou vápenatou vodu, je zde rovněž možnost používat demineralizovanou vodu. Přístroj pravidelně čistěte a odstraňujte z něj vodní kámen a jiné usazeniny, aby byla zachována jeho funkčnost.**

**POZOR**  
**V přístroji používejte pouze čerstvou pitnou vodu. Máte-li tvrdou vápenatou vodu, je zde rovněž možnost používat demineralizovanou vodu. Přístroj pravidelně čistěte a odstraňujte z něj vodní kámen a jiné usazeniny, aby byla zachována jeho funkčnost.**

**POZOR**  
**V přístroji používejte pouze čerstvou pitnou vodu. Máte-li tvrdou vápenatou vodu, je zde rovněž možnost používat demineralizovanou vodu. Přístroj pravidelně čistěte a odstraňujte z něj vodní kámen a jiné usazeniny, aby byla zachována jeho funkčnost.**

**POZOR**  
**V přístroji používejte pouze čerstvou pitnou vodu. Máte-li tvrdou vápenatou vodu, je zde rovněž možnost používat demineralizovanou vodu. Přístroj pravidelně čistěte a odstraňujte z něj vodní kámen a jiné usazeniny, aby byla zachována jeho funkčnost.**

**POZOR**  
**V přístroji používejte pouze čerstvou pitnou vodu. Máte-li tvrdou vápenatou vodu, je zde rovněž možnost používat demineralizovanou vodu. Přístroj pravidelně čistěte a odstraňujte z něj vodní kámen a jiné usazeniny, aby byla zachována jeho funkčnost.**

**POZOR**  
**V přístroji používejte pouze čerstvou pitnou vodu. Máte-li tvrdou vápenatou vodu, je zde rovněž možnost používat demineralizovanou vodu. Přístroj pravidelně čistěte a odstraňujte z něj vodní kámen a jiné usazeniny, aby byla zachována jeho funkčnost.**

**POZOR**  
**V přístroji používejte pouze čerstvou pitnou vodu. Máte-li tvrdou vápenatou vodu, je zde rovněž možnost používat demineralizovanou vodu. Přístroj pravidelně čistěte a odstraňujte z něj vodní kámen a jiné usazeniny, aby byla zachována jeho funkčnost.**

**POZOR**  
**V přístroji používejte pouze čerstvou pitnou vodu. Máte-li tvrdou vápenatou vodu, je zde rovněž možnost používat demineralizovanou vodu. Přístroj pravidelně čistěte a odstraňujte z něj vodní kámen a jiné usazeniny, aby byla zachována jeho funkčnost.**

**POZOR**  
**V přístroji používejte pouze čerstvou pitnou vodu. Máte-li tvrdou vápenatou vodu, je zde rovněž možnost používat demineralizovanou vodu. Přístroj pravidelně čistěte a odstraňujte z něj vodní kámen a jiné usazeniny, aby byla zachována jeho funkčnost.**

**POZOR**  
**V přístroji používejte pouze čerstvou pitnou vodu. Máte-li tvrdou vápenatou vodu, je zde rovněž možnost používat demineralizovanou vodu. Přístroj pravidelně čistěte a odstraňujte z něj vodní kámen a jiné usazeniny, aby byla zachována jeho funkčnost.**

**POZOR**  
**V přístroji používejte pouze čerstvou pitnou vodu. Máte-li tvrdou vápenatou vodu, je zde rovněž možnost používat demineralizovanou vodu. Přístroj pravidelně čistěte a odstraňujte z něj vodní kámen a jiné usazeniny, aby byla zachována jeho funkčnost.**

**POZOR**  
**V přístroji používejte pouze čerstvou pitnou vodu. Máte-li tvrdou vápenatou vodu, je zde rovněž možnost používat demineralizovanou vodu. Přístroj pravidelně čistěte a odstraňujte z něj vodní kámen a jiné usazeniny, aby byla zachována jeho funkčnost.**

**POZOR**  
**V přístroji používejte pouze čerstvou pitnou vodu. Máte-li tvrdou vápenatou vodu, je zde rovněž možnost používat demineralizovanou vodu. Přístroj pravidelně čistěte a odstraňujte z něj vodní kámen a jiné usazeniny, aby byla zachována jeho funkčnost.**

**POZOR**  
**V přístroji používejte pouze čerstvou pitnou vodu. Máte-li tvrdou vápenatou vodu, je zde rovněž možnost používat demineralizovanou vodu. Přístroj pravidelně čistěte a odstraňujte z něj vodní kámen a jiné usazeniny, aby byla zachována jeho funkčnost.**

**POZOR**  
**V přístroji používejte pouze čerstvou pitnou vodu. Máte-li tvrdou vápenatou vodu, je zde rovněž možnost používat demineralizovanou vodu. Přístroj pravidelně čistěte a odstraňujte z něj vodní kámen a jiné usazeniny, aby byla zachována jeho funkčnost.**

**POZOR**  
**V přístroji používejte pouze čerstvou pitnou vodu. Máte-li tvrdou vápenatou vodu, je zde rovněž možnost používat demineralizovanou vodu. Přístroj pravidelně čistěte a odstraňujte z něj vodní kámen a jiné usazeniny, aby byla zachována jeho funkčnost.**

**POZOR**  
**V přístroji používejte pouze čerstvou pitnou vodu. Máte-li tvrdou vápenatou vodu, je zde rovněž možnost používat demineralizovanou vodu. Přístroj pravidelně čistěte a odstraňujte z něj vodní kámen a jiné usazeniny, aby byla zachována jeho funkčnost.**

**POZOR**  
**V přístroji používejte pouze čerstvou pitnou vodu. Máte-li tvrdou vápenatou vodu, je zde rovněž možnost používat demineralizovanou vodu. Přístroj pravidelně čistěte a odstraňujte z něj vodní kámen a jiné usazeniny, aby byla zachována jeho funkčnost.**

**POZOR**  
**V přístroji používejte pouze čerstvou pitnou vodu. Máte-li tvrdou vápenatou vodu, je zde rovněž možnost používat demineralizovanou vodu. Přístroj pravidelně čistěte a odstraňujte z něj vodní kámen a jiné usazeniny, aby byla zachována jeho funkčnost.**

**POZOR**  
**V přístroji používejte pouze čerstvou pitnou vodu. Máte-li tvrdou vápenatou vodu, je zde rovněž možnost používat demineralizovanou vodu. Přístroj pravidelně čistěte a odstraňujte z něj vodní kámen a jiné usazeniny, aby byla zachována jeho funkčnost.**

**POZOR**  
**V přístroji používejte pouze čerstvou pitnou vodu. Máte-li tvrdou vápenatou vodu, je zde rovněž možnost používat demineralizovanou vodu. Přístroj pravidelně čistěte a odstraňujte z něj vodní kámen a jiné usazeniny, aby byla zachována jeho funkčnost.**

**POZOR**  
**V přístroji používejte pouze čerstvou pitnou vodu. Máte-li tvrdou vápenatou vodu, je zde rovněž možnost používat demineralizovanou vodu. Přístroj pravidelně čistěte a odstraňujte z něj vodní kámen a jiné usazeniny, aby byla zachována jeho funkčnost.**

**POZOR**  
**V přístroji používejte pouze čerstvou pitnou vodu. Máte-li tvrdou vápenatou vodu, je zde rovněž možnost používat demineralizovanou vodu. Přístroj pravidelně čistěte a odstraňujte z něj vodní kámen a jiné usazeniny, aby byla zachována jeho funkčnost.**

**POZOR**  
**V přístroji používejte pouze čerstvou pitnou vodu. Máte-li tvrdou vápenatou vodu, je zde rovněž možnost používat demineralizovanou vodu. Přístroj pravidelně čistěte a odstraňujte z něj vodní kámen a jiné usazeniny, aby byla zachována jeho funkčnost.**

**POZOR**  
**V přístroji používejte pouze čerstvou pitnou vodu. Máte-li tvrdou vápenatou vodu, je zde rovněž možnost používat demineralizovanou vodu. Přístroj pravidelně čistěte a odstraňujte z něj vodní kámen a jiné usazeniny, aby byla zachována jeho funkčnost.**

**POZOR**  
**V přístroji používejte pouze čerstvou pitnou vodu. Máte-li tvrdou vápenatou vodu, je zde rovněž možnost používat demineralizovanou vodu. Přístroj pravidelně čistěte a odstraňujte z něj vodní kámen a jiné usazeniny, aby byla zachována jeho funkčnost.**

**POZOR**  
**V přístroji používejte pouze čerstvou pitnou vodu. Máte-li tvrdou vápenatou vodu, je zde rovněž možnost používat demineralizovanou vodu. Přístroj pravidelně čistěte a odstraňujte z něj vodní kámen a jiné usazeniny, aby byla zachována jeho funkčnost.**

**POZOR**  
**V přístroji používejte pouze čerstvou pitnou vodu. Máte-li tvrdou vápenatou vodu, je zde rovněž možnost používat demineralizovanou vodu. Přístroj pravidelně čistěte a odstraňujte z něj vodní kámen a jiné usazeniny, aby byla zachována jeho funkčnost.**

**POZOR**  
**V přístroji používejte pouze čerstvou pitnou vodu. Máte-li tvrdou vápenatou vodu, je zde rovněž možnost používat demineralizovanou vodu. Přístroj pravidelně čistěte a odstraňujte z něj vodní kámen a jiné usazeniny, aby byla zachována jeho funkčnost.**

**POZOR**  
**V přístroji používejte pouze čerstvou pitnou vodu. Máte-li tvrdou vápenatou vodu, je zde rovněž možnost používat demineralizovanou vodu. Přístroj pravidelně čistěte a odstraňujte z něj vodní kámen a jiné usazeniny, aby byla zachována jeho funkčnost.**

**POZOR**  
**V přístroji používejte pouze čerstvou pitnou vodu. Máte-li tvrdou vápenatou vodu, je zde rovněž možnost používat demineralizovanou vodu. Přístroj pravidelně čistěte a odstraňujte z něj vodní kámen a jiné usazeniny, aby byla zachována jeho funkčnost.**

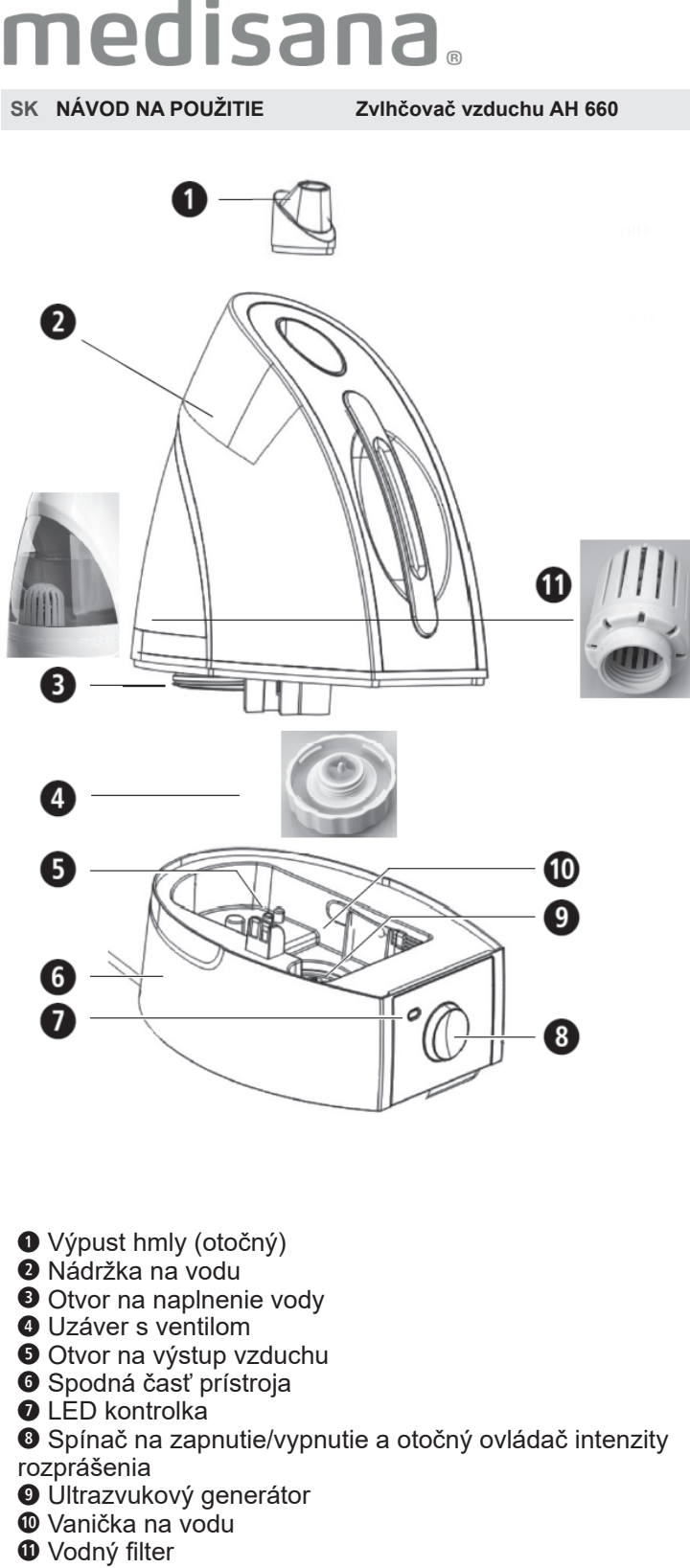
**POZOR**  
**V přístroji používejte pouze čerstvou pitnou vodu. Máte-li tvrdou vápenatou vodu, je zde rovněž možnost používat demineralizovanou vodu. Přístroj pravidelně čistěte a odstraňujte z něj vodní kámen a jiné usazeniny, aby byla zachována jeho funkčnost.**

**POZOR**  
**V přístroji používejte pouze čerstvou pitnou vodu. Máte-li tvrdou vápenatou vodu, je zde rovněž možnost používat demineralizovanou vodu. Přístroj pravidelně čistěte a odstraňujte z něj vodní kámen a jiné usazeniny, aby byla zachována jeho funkčnost.**

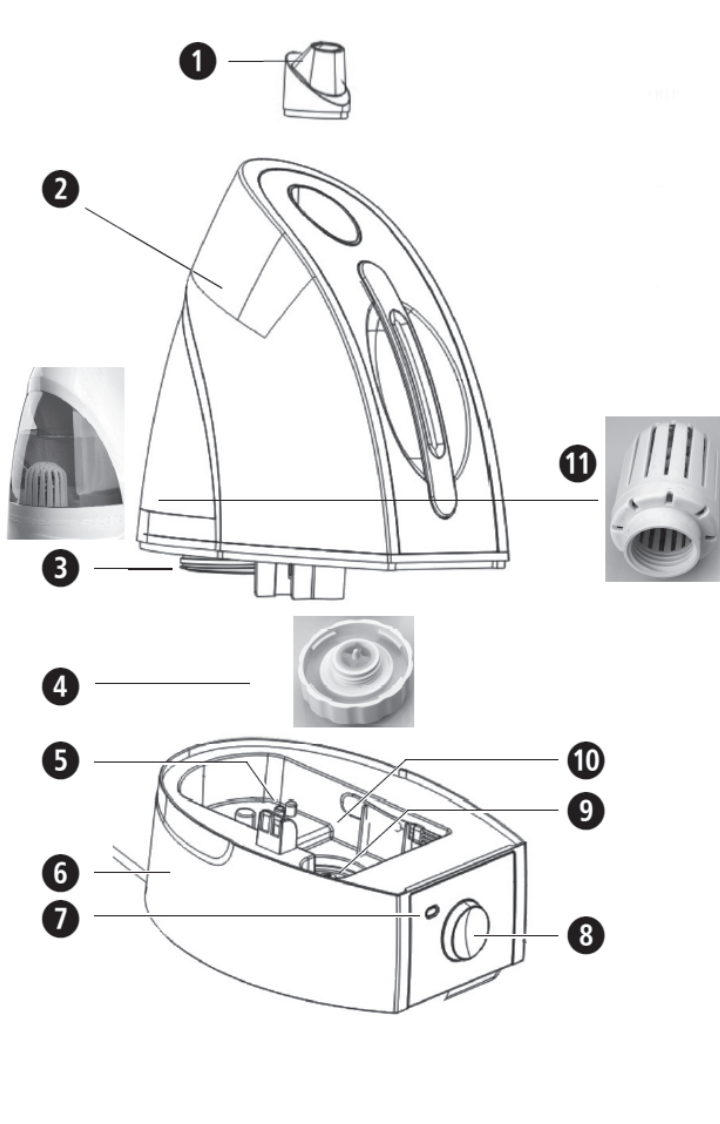
**POZOR**  
**V přístroji používejte pouze čerstvou pitnou vodu. Máte-li tvrdou vápenatou vodu, je zde rovněž možnost používat demineralizovanou vodu. Přístroj pravidelně čistěte a odstraňujte z něj vodní kámen a jiné usazeniny, aby byla zachována jeho funkčnost.**

**POZOR**  
**V přístroji používejte pouze čerstvou pitnou vodu. Máte-li tvrdou vápenatou vodu, je zde rovněž možnost používat demineralizovanou vodu. Přístroj pravidelně čistěte a odstraňujte z něj vodní kámen a jiné usazeniny, aby byla zachována jeho funkčnost.**





SK	<b>NÁVOD NA POUŽITIE</b>	Zvlhčovač vzduchu AH 660
----	--------------------------	--------------------------



- Výpusť hmly (otočný)
- Nádržka na vodu
- Otvor na naplnenie vody
- Uzáver s ventilom
- Otvor na výstup vzduchu
- Spodná časť prístroja
- LED kontrolka
- Spínač na zapnutie/vypnutie a otočný ovládač intenzity rozprášenía
- Ultrazvukový generátor
- Vlnička na vodu
- Vodný filter



#### Vysvetlenie značiek



**DÔLEŽITÉ**  
Nedodržanie tohto návodu môže viesť k vážnym poraneniam alebo k poškodeniam prístroja.


**VÝSTRAHA**  
Tieto výstražné upozornenia musíte rešpektovať, aby sa zabránilo možným poraneniam používateľa.

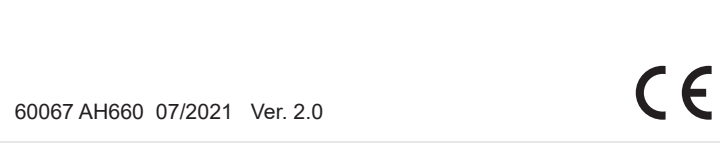
**POZOR**  
Tieto upozornenia musíte rešpektovať, aby sa zabránilo možným poškodeniam prístroja.

**UPOZORNENIE**  
Tieto upozornenia vám poskytujú užitočné dodatočné informácie o inštalácii alebo prevádzke.

 Prístroj používajte len v uzavretých priestoroch!

 Trieda ochrany II

<b>LOT</b>	Číslo LOT
	Výrobca



**SK Bezpečnostné pokyny**  
**Skôr než začnete prístroj používať, pozorne si prečítajte návod na použitie, obzvlášť bezpečnostné pokyny, a návod na použitie uschovajte na neskoršie použitie. Ak prístroj odovzdávate tretím osobám, bezpodmienečne s ním odovzdajte aj tento návod na použitie.**



#### Napájanie prúdom

- Skôr ako prístroj pripojíte do vášho napájania prúdom, uistite sa, že sa sieťové napätie uvedené na typovom štítku zhoduje s napätím vašej elektrickej siete.
- Konektor zapojte do zásuvky, len keď je prístroj vypnutý.
- Prístroj nikdy neprenášajte, neťahajte ani neotáčajte za sieťový kábel a sieťový kábel nezalamujte.
- Sieťový kábel umiestnite tak, aby nehrozilo nebezpečenstvo pádu a vylúčilo sa riziko usŕtzenia.
- Ak stojíte vo vode, nedotýkajte sa sieťového konektora. So sieťovým konektorom manipulujte vždy so suchými rukami.

#### Pokyny pre osobitné skupiny používateľov

- Tento prístroj môžu používať deti od 8 rokov, ako aj osoby so zníženými fyzickými, zmyslovými alebo mentálnymi schopnosťami alebo nedostatkom skúseností a vedomostí, ak sú pod dohľadom alebo boli poučené o bezpečnom používaní prístroja a rozumejú nebezpečenstvám, ktoré z takéhoto používania vyplývajú.
- Deti sa s prístrojom nesmú hrať.
- V prípade alergického ochorenia dýchacích ciest sa pred použitím prístroja poraďte so svojim lekárom.
- Poradte sa so svojim lekárom, ak by sa pri používaní prístroja vyskytli nejaké zdravotné ťažkosti. V takom prípade ihneď prestaňte s používaním prístroja.

#### Prevádzka prístroja

- Prístroj nie je vhodný na komerčné používanie.
- Prístroj používajte len v súlade s jeho určením podľa návodu na použitie. Pri používaní na iné účely zaniká nárok na záruku!
- Nepoužívajte, ak je prístroj, kábel alebo konektor poškodený, ak nefunguje bezchybne, keď spadol na zem alebo do vody.
- Prístroj, vrátane sieťového kábla, udržiavajte v dostatočnej vzdialenosti od horúcich plôch.
- Prístroj na použitie postavte na pevnú a rovnú plochu, aby sa nemohol prevrátiť.
- Nechytajte prístroj, ktorý spadol do vody.
- Ihneď vytriahnite sieťový konektor.
- Prístroj neprevádzkujte, keď sa v nádržke na vodu nenachádza žiadna kvapalina, ale je jej veľmi málo.
- Nepoužívajte žiadne éterické oleje (napríklad eukalyptus alebo mentol), tieto môžu poškodiť prístroj.
- Vetracie otvory na spodnej strane prístroja udržiujte voľné bez prachu a znečistení.
- Po použití prístroja vypnite všetky funkcie a konektor vytriahnite zo zásuvky.

#### Údržba a čistenie

- Prístroj môžete sami len čistiť.
- V prípade porúch prístroj sami neopravujte, pretože tým zaniká akýkoľvek nárok na záruku. Informujte sa u svojho špecializovaného predajcu a opravy nechajte vykonať len v servise medisana.
- Čistenie a údržbu nesmú vykonávať deti bez dozoru.
- Prístroj neponárajte do vody ani do iných kvapalín.
- Ak by sa do prístroja predsa len dostala kvapalina, ihneď vytriahnite sieťový konektor.
- Prístroj uchovávajte v suchom prostredí.

#### Primerané použitie

Zvlhčovač vzduchu slúži na zvyšovanie relatívnej vlhkosti vzduchu v miestnosti. Kapacita prístroja je dimenzovaná na miestnosť s plochou max. 30 m². Prístroj je určený len na použitie v domácnosti a nie na komerčné účely alebo pre lekársku oblasť!

**Obsah balenia**  
Najskôr skontrolujte, či je prístroj úplný a či nie je poškodený. V prípade pochybností prístroj neuvádzajte do prevádzky a obráťte sa na svojho predajcu alebo servisné pracovisko.
Balenie obsahuje:

- 1 zvlhčovač vzduchu **AH 660 medisana**
- 1 kefka na čistenie
- 1 návod na použitie

Obaly sú recyklovateľné alebo ich je možné vrátiť do kolobehu surovín. Už nepotrebný obalový materiál, prosím, riadne zlikvidujte. Ak pri rozbaľovaní zistíte poškodenie spôsobené prepravou, okamžite kontaktujte svojho predajcu.

**! VÝSTRAHA**  
**Dávajte pozor, aby sa obalové fólie nedostali do rúk deťom! Hrozí nebezpečenstvo zadusenia!**

#### Ultrazvuková technológia

Príliš suchý vzduch v miestnosti zvyšuje náchylnosť na infekčné ochorenia a ochorenia dýchacích ciest a spôsobuje únavu a zníženú koncentráciu. Zdravý vzduch by mal vykazovať relatívnu vlhkosť vzduchu od 40 do 55 %. Tichá a energeticky úsporná ultrazvuková technológia zvlhčovača vzduchu transformuje vodu vibráciami na najjemnejšiu hmlu, ktorá zvyšuje stupeň vlhkosti vzduchu. Toto zlepšuje kvalitu vzduchu a predchádza vysušeniu slizníc a pokožky. Kapacita prístroja je dimenzovaná na miestnosť s plochou max. 30 m². Pomocou otočného ovládača intenzity rozprášenía **Ⓢ** zosúladiťte stupeň zvlhčovania s veľkosťou miestnosti. Bezpodmienečne dodržiavajte pokyny na čistenie a údržbu.

**! POZOR**  
**Príliš intenzívne používanie môže viesť k presýteniu vzduchu v miestnosti vlhkosťou, ktorá sa môže vyzrážať na stenách, oknách a predmetoch v miestnosti. Preto pravidelne pomocou hygrometru kontrolujte, či hodnota relatívnej vlhkosti vzduchu neprekračuje 55 %.**

**! POZOR**  
**Zaistíte, aby sa zvlhčovač vzduchu počas prevádzky nemohol prevrátiť a bol postavený na povrchu odolnom voči vlhkosti. Obzvlášť pri prevádzke s vodou obsahujúcou minerálne látky/aromatickú esenciu môžu vznikat' zrážky/usadeniny. Výpusť hmly je možné otáčať'. Dávajte pozor, aby vystupujúca para nesmerovala na iné elektrické prístroje, nábytok alebo steny.**

**Naplnenie a vyprázdnenie nádržky na vodu**  
Vyberte nádržku na vodu **Ⓜ** z prístroja a otočte ju. Vyskrutkujte uzáver **Ⓛ**. Nádržku na vodu vypláchnite a potom ju naplňte s maximálne 4,5 l pitnej vody. Nádržku znova zatvorte zaskrutkovaním uzáveru. Otočte nádržku na vodu a nasadte ju naspäť na prístroj tak, aby počuteľne zaklapla. Prístroj neprepravujte s naplnenou nádržkou na vodu. Zvyšnú vodu po ukončení použitia vylejte a nádržku vypláchnite čerstvou pitnou vodou. Pred opätovným použitím nádržku naplňte čerstvou pitnou vodou. Ak chcete prístroj vypnúť a nepoužívať ho dlhšiu dobu, vyberte nádržku na vodu z prístroja a vyprázdnite ju.

**! POZOR**  
**Na prevádzku prístroja používajte iba čerstvú pitnú vodu. Pri tvrdej vode obsahujúcej vápnik máte taktiež možnosť použiť demineralizovanú vodu. Prístroj pravidelne čistíte a zbavte ho vápnika a iných usadenín, aby sa zachovala jeho funkčnosť.**

#### Zapnutie a vypnutie

Sieťový konektor zasuňte na riadne nainštalovanej sieťovej zásuvky. Zvlhčovač vzduchu najskôr zapnite otočením spínača na zapnutie/vypnutie a otočného ovládača intenzity rozprášenía **Ⓢ** z polohy OFF do polohy ON. Integrovaná kontrolka (LED) pod nádržkou na vodu svieti na zeleno. Pri prázdnej nádržke na vodu svieti na červeno. V závislosti od priestorových požiadaviek potom prístroj plynulo nastavte z pozície „**Low**“ (najnižšia intenzita ventilátoru) do maximálnej pozície „**High**“ (najvyššia intenzita ventilátoru). Po niekoľkých sekundách začne z výpustu **Ⓛ** viditeľne vystupovať hmla. Pri ukončení používania alebo keď sa už v nádržke nenachádza takmer žiadna voda (kontrolka svieti na červeno), vypnite prístroj prepnutím tlačidla na zapnutie/vypnutie a otočného ovládača intenzity rozprášenía **Ⓢ** do polohy OFF. Pri prázdnej nádržke na vodu prístroj automaticky vypne rozprašovanie.

**Prevádzková doba**  
Pri maximálnom nastavení „**High**“ (pri 300 ml/h) a naplnení 4500 ml vody predstavuje prevádzková doba cca 15 hodín.

#### Chyby a ich odstránenie

- Prístroj sa nedá zapnúť (LED kontrolka nesvieti): Zasuňte sieťový konektor; skontrolujte elektrický obvod, zásuvku a poistku.
- Žiadna hmla (LED svieti na červeno): Naplňte nádržku na vodu.
- Žiadna hmla, hoci je nádržka plná: Otočný ovládač **Ⓢ** nastavte na maximálnu pozíciu „**High**“; prístroj položte na rovnú plochu; rozprašovač a generátor očistite dodanou kefkou a nádržku naplňte čistou vodou; prístroj vypláchnite čistou vodou.
- Biele usadeniny: Použite čistú vodu alebo minimálne 1/2 destilovanej vody / 1/2 čerstvej vody z vodovodu. Ak poruchu nie je možné odstrániť opísaným spôsobom, spojte sa so svojim servisným centrom.

**Čistenie a údržba**  


- Pri kažodennej prevádzke vám odporúčame prístroj dôkladne vyčistiť minimálne každé tri dni. Prístroj vyčistite aj pred dlhšími dobami uschovania alebo po nich.
- Pred čistením prístroja sa presvedčte, že je prístroj vypnutý a že je sieťový konektor vytriahnutý zo zásuvky.
- Z prístroja vyberte nádržku na vodu a vyprázdnite ju.
- Prístroj očistíte zvonka navlhčenou, mäkkou handrou.
- Na čistenie nepoužívajte žiadne agresívne látky, ako napríklad mechanicky čistiace látky ani iné prostriedky. To by mohlo poškodiť povrch a zredukovať rozprašovanie.
- Nádržku na vodu môžete dôkladne vypláchnuť horúcou vodou (> 65 °C) alebo minimálne 75 %-ným alkoholom. Komoru rozprašovača očistíte handričkou namočenou v alkohole alebo vatovou tyčinkou. Dávajte pozor, aby sa dovnútra prístroja nedostala voda.
- Ultrazvukový generátor je najcitlivejším konštrukčným dielom prístroja. Je dôležité, aby ste ho udržiavali v čistote a pristupovali k nemu šetrne. Na odstránenie usadenín a častíc nečistôt z výpustov použite dodanú kefku. Na čistenie ultrazvukového generátora v žiadnom prípade nepoužívajte kovové pomôcky.
- Keď prístroj nepoužívate dlhší čas, vylejte zvyšnú vodu z nádržky na vodu a osušte prístroj.
- Usadeniny vodného kameňa je možné odstrániť za použitia jemného prostriedku na odstraňovanie vodného kameňa, napríklad kyseliny citrónovej.
- Prístroj skladujte na suchom, chladnom mieste, najlepšie v originálnom balení.
- Uzáver zo spodnej strany nádržky na vodu skladujte voľne, aby sa zabránilo zlepeniu alebo priľnutiu tesniacej manžety.
- Aby sa už vopred predišlo zaneseniu choroboplodnými zárodkami/riasami, pred dlhším nepoužívaním vyprázdňte prístroj a nádržku. Nádržku občas vydezinfikujte alkoholom.

#### Vodný filter/odvápnenie

Vodný filter  
Zvlhčovač vzduchu AH 660 je vybavený vodným filtrom. Tento filter podporuje čistenie a demineralizáciu vody. V závislosti od stupňa tvrdosti použitej vody by sa mal filter pri každomdenom použití prístroja vymieňať minimálne 1 x za mesiac. Pritom postupujte takto: Odskrutkujte poklop z nádržky na vodu a filter vyskrutkujte proti smeru hodinových ručičiek z poklopu. Nový filter zaskrutkujte do poklopu v opačnom smere.

Odvápnenie  
Pri použití tvrdej vody, resp. vody obsahujúcej minerály, musí byť prístroj pravidelne odvápnovaný. Odvápnenie vykonávajte výhradne čistou kyselinou citrónovou (práškový prípravok z drogerie!) (Žiadne tekuté odvápnovacie prostriedky! Žiadne odvápnovacie tabletky! Žiadne ocoty!)

- Prístroj (nádržka a spodný diel) úplne vyprázdnite. Dávajte pozor, aby sa do otvoru motora nad ventilátorom nedostala žiadna kvapalina
- Do nádržky dajte 4 polievkové lyžice (cca 100 g) čistej kyseliny citrónovej a doplňte 2000 ml vody s teplotou 60 °C. Nádržku prískrutkujte a jemne potrasťe, pokiaľ sa nerozpustila kyselina citrónová v prášku.
- Nádržku nasadte na spodný diel. **PRÍSTROJ NEZAPÍNAJTE!**
- Roztok na odvápnenie nechajte vychladnúť v nádržke/prístroji (minimálne 3 hodiny)
- Nádržku vyberte z prístroja a vhodnou kefkou (kefka na fľaše, a pod.) vydrhnite vnútornú stranu a rozprašovaci šachtu. Obsah nádržky vylejte a nádržku vypláchnite dočista.
- Spodný diel vylejte. Dávajte pozor, aby sa do otvoru na výstup vzduchu nedostala žiadna kvapalina. Odolné vápenné škvrny vydrhnite dodanou kefkou, handrou alebo vatovou tyčinkou. Pozor v oblasti ultrazvukového generátora!
- Spodnú časť vypláchnite dočista (Dávajte pozor, aby sa do otvoru na výstup vzduchu v spodnej časti nedostala žiadna kvapalina).

**Likvidácia**  
 Tento prístroj sa nesmie likvidovať spolu s komunálnym odpadom. Každý používateľ je povinný všetky elektrické alebo elektronické prístroje bez ohľadu na to, či obsahujú, alebo neobsahujú škodlivé látky, odovzdať v zbernom mieste vo svojej obci alebo v obchode, aby sa mohli ekologicky zlikvidovať. Skôr ako prístroj zlikvidujete, vyberte z neho batériu. Použitie batérie neodhadzujte do komunálneho odpadu, ale do špeciálneho odpadu alebo ich odovzdajte do zberne na batérie v špecializovanom obchode. O likvidácii sa informujte na svojom komunálnom úrade alebo u svojho predajcu.

<b>Technické údaje</b>	
Názov a model:	zvlhčovač vzduchu <b>AH 660 medisana</b>
Napájanie prúdom:	220-240 V~ 50/60 Hz
Výkon:	cca 30 W
Objem nádržky:	4,5 l
Kapacita rozprašovača:	maximálne cca 300 ml/h
Rozmery:	cca 25 x 36 x 17,5 cm
Hmotnosť:	cca 1,35 kg
SKladovacie podmienky:	čisté a suché miesto
Číslo výrobku:	60067
Číslo EAN:	40 15588 60067 8
Príslušenstvo:	2-dielna súprava náhradných vodných filtrov: Výr. č. 60059, EAN: 40 15588600593

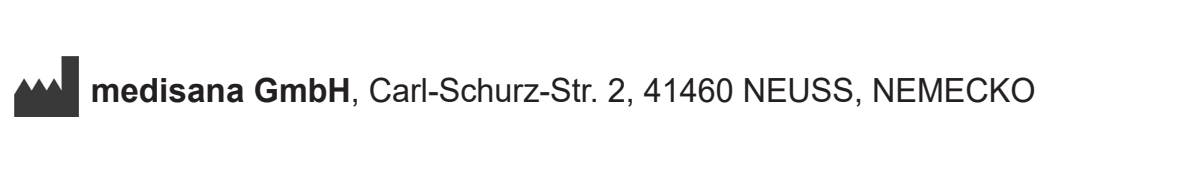
#### V záujme stáleho zdokonaľovania výrobkov si vyhradzujeme technické a konštrukčné zmeny.

Aktuálne znenie tohto návodu na použitie nájdete na stránke www.medisana.com.

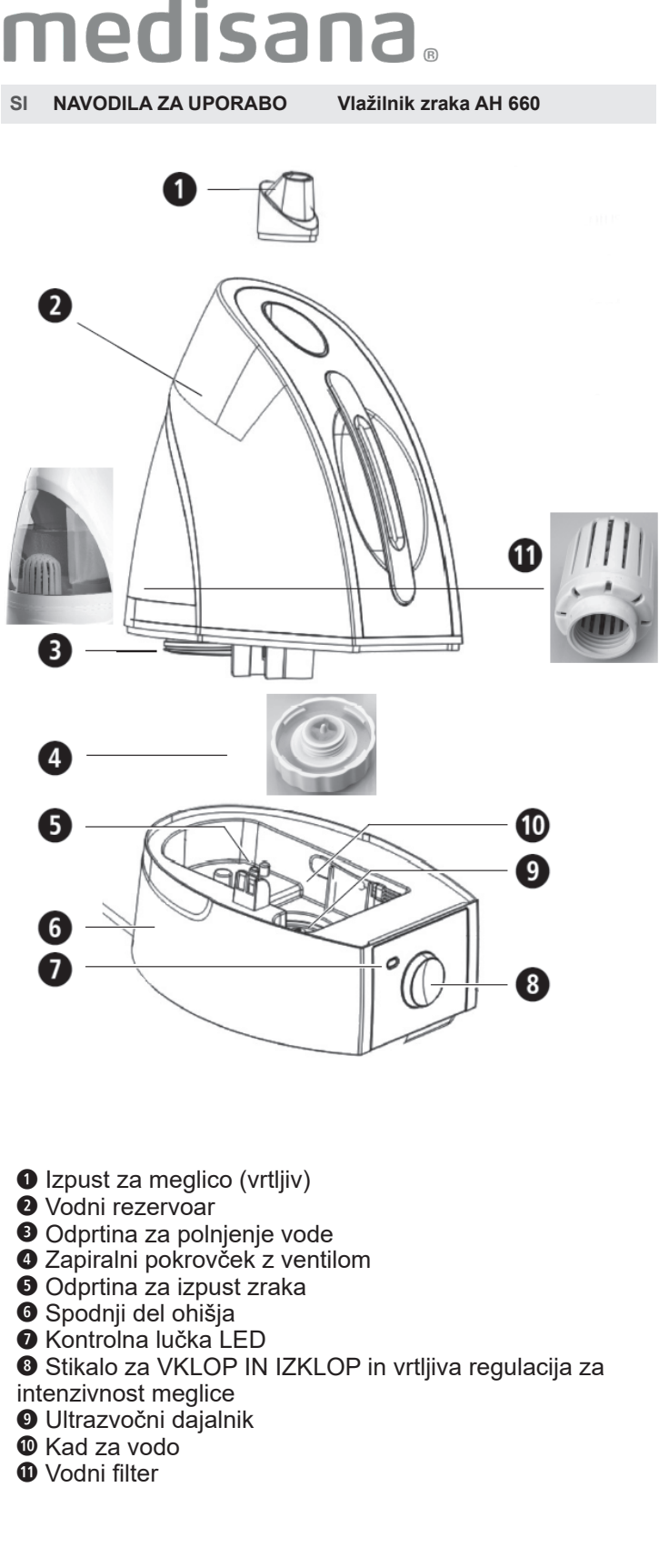
#### Záručné a servisné podmienky

V prípade uplatnenia záruky sa obráťte na svoj špecializovaný obchod alebo priamo na servisné pracovisko. Ak budete musieť prístroj zaslať, uveďte, o akú poruchu ide, a priložte kópiu potvrdenia o kúpe. Platia tieto záručné podmienky:

- Na výrobky **medisana** sa od dátumu predaja poskytuje 3-ročná záruka. Pri uplatnení záruky sa dátum predaja preukazuje potvrdením o kúpe alebo faktúrou.
- Nedostatky v dôsledku materiálových alebo výrobných chýb sa počas záručnej lehoty odstránia bezplatne.
- Uplatnením záruky sa nepredlžuje záručná lehota na prístroj ani na vymeniteľné súčiastky.
- Zo záruky sú vyňaté:
  - Akékoľvek škody, ktoré vznikli nesprávnym používaním, napr. nedodržaním návodu na použitie.
  - Škody vzniknuté opravou alebo zásahmi kupca alebo nepovolanych tretích osôb.
  - Škody spôsobené počas prepravy od výrobcu k používateľovi alebo pri zaslaní servisnému pracovisku.
  - Náhradné diely, ktoré podliehajú normálnemu opotrebovaniu.
- Zodpovednosť za nepriame a priame následné škody spôsobené prístrojom je vylúčená aj vtedy, ak sa poškodenie prístroja uznalo ako záručný prípad.







Razlaga znakov

**POMEMBNO**

Neupoštevanje teh navodil lahko privede do težkih telesnih poškodb ali škode na napravi.

### OPOZORILO

Upoštevajte opozorila, saj lahko samo tako preprečite morebitne poškodbe uporabnika.

### POZOR

Te napotke je treba upoštevati, da preprečite morebitne poškodbe naprave.

### NAPOTEK

Ti napotki vas bodo dodatno podučili glede namestitve ali delovanja.

Napravo uporabljajte samo v zaprtih prostorih!

### Razred zaščite II

### LOT Številka LOT

Proizvajalec

#### SI Varnostni napotki



**Pred uporabo izdelka skrbno preberite navodila za uporabo, še posebej varnostne napotke, in jih shranite za kasnejšo uporabo. Če napravo predate tretjim osebam, nujno priložite ta navodila za uporabo.**



#### za električno napajanje

- Preden napravo priključite na električno napajanje pazite na to, da se na tipski tablici navedeno omrežno napajanje ujema z napajanjem vašega električnega omrežja.
- Vtič vstavite samo v vtičnico, kadar je naprava izklopljena.
- Naprave nikoli ne nosite, vlecite ali vrtite za napajalni kabel in kabla nikamor ne ukleščite.
- Napajalni kabel namestite tako, da ne predstavlja nevarnosti spotika in, da je tveganje za zadavljenje izključeno.
- Vtičkača ne prijemajte, kadar stojite v vodi in vedno ga prijemajte s suhimi rokami.

#### za posebne posameznike

- Otroci od 8 let naprej ter osebe z zmanjšanimi fizičnimi, senzornimi ali mentalni-mi sposobnostmi ali pomanjkanjem izkušenj in znanja lahko napravo uporabljajo le pod nadzorom ali potem, ko so bili podučeni o varni uporabi naprave in tveganjih, ki izhajajo iz tega.
- Otroci se ne smejo igrati z napravo.
- V primeru alergičnega obolenja dihalnih poti se pred uporabo naprave posvetujte s svojim osebnim zdravnikom.
- Če se pri uporabi pojavijo zdravstvene težave, potem se posvetujte s svojim zdravnikom. V tem primeru takoj prenehajte z uporabo naprave.

#### za obratovanje naprave

- Naprava ni namenjena za komercialno uporabo.
- Napravo uporabljate samo v skladu z njenim namenom v navodilih za uporabo. Pri nepravilni uporabi je garancija neveljavna!
- Naprave ni dovoljeno uporabljati, če ta ne deluje brezhibno, če je padla na tla ali v vodo, ali če je poškodovana.
- Napravo, vključno z napajalnim kablom, držite stran od vročih površin.
- Za uporabo postavite napravo na trdno in ravno površino tako, da se ne more prevrniti.
- Ne segajte po napravi, ki je padla v vodo.
- Takoj izvlecite omrežni vtič.
- Naprave ne uporabljajte, če vodni rezervoar ne vsebuje nikakršne tekočine ali premalo tekočine.
- Ne uporabljajte eteričnih olj (npr. evkaliptusa ali mentola), ta olja lahko napravo poškodujejo.
- Reže za zračenje na spodnji strani naprave morajo biti brez prahu in nečistoč.
- Po uporabi izklopite vse funkcije in izvlecite vtič iz vtičnice.

#### za vzdrževanje in čiščenje

- Sami lahko na napravi izvajate samo čistilna dela.
- V primeru motenj naprave ne popravljajte sami, saj v tem primeru garancija preneha veljati. Vprašajte pri vašem strokovnem prodajalcu in popravila naj izvaja samo pooblaščen servis za izdelke medisana.
- Čiščenja in uporabniškega vzdrževanja ne smejo izvajati otroci brez nadzora odraslih.
- Naprave ne potaplajte v vodo ali druge tekočine.
- Če bi kljub temu v notranjost naprave prodrla tekočina takoj izvlecite vtič.
- Napravo hranite v suhem okolju.

#### Pravilna uporaba

Vlažilnik zraka je namenjen temu, da zvišuje relativno zračno vlažnost določene-ga prostora. Kapaciteta naprave je zasnovana za prostore z najv. 30 m² površine. Naprava je namenjena samo za uporabo v gospodinjstvu in ni namenjena indu-strijski uporabi ali v medicinske namene!

#### Obseg dobave

Najprej preverite, ali je naprava popolna in brez poškodb. V primeru dvoma naprave ne uporabljajte in se obrnite na svojega trgovca ali servisno mesto.

V obseg dobave sodijo:

- 1 **medisana** vlažilnik zraka **AH 660**
- 1 ščetka za čiščenje
- 1 navodilo za uporabo

Embalažo se lahko bodisi znova uporabi bodisi reciklira. Prosimo vas, da embalažo, ki je več ne potrebujete, pravilno odstranite. Če pri odstranjevanju embalaže opazite škodo, ki je nastala pri trans-portu, potem se takoj obrnite na svojega trgovca.

### ! OPOZORILO

**Pazite, da embalažna folija ne pride v roke otrok! Obstaja nevar-nost zadušitve!**

#### Ultrazvočna tehnologija

Preveč suh zrak v prostoru zviša dovzetnost za infekcijska obolenja in obolenja dihalnih poti in pripelje do zaspanosti in šibke koncentracije. Zdrav zrak bi moral imeti zračno vlažnost od 40 do 55 %. Tiha in varčna ultrazvočna tehnologija vlažilnika zraka spreminja vodo z nihanjem v najbolj fino meglico, ki zvišuje stopnjo vlage v zraku. To izboljša kakovost zraka in preprečuje izsušitev sluznic in kože. Kapaciteta naprave je zasnovana za prostore z najv. 30 m² površine. Z regulatorjem za intenzivnost meglice **Ⓢ** uskladite stopnjo vlaženja z velikostjo prostora. Obvezno sledite napotkom za čiščenje in nego.

### ! POZOR

**Preveč intenzivno obratovanje lahko pripelje do prevelike nasičenosti prostorskega zraka z vlago, ki se lahko odlaga na stenah, oknih in predmetih v prostoru. Zaradi tega redno preverjajte s pomočjo higrometra, da vrednost relativne zračne vlažnosti ne preseže 55 % .**

### ! POZOR

**Zagotovite, da je vlažilnik zraka pri obratovanju postavljen v položaj, kjer se ne more prevrniti na površini, ki je neobčutljiva za vlago. Še posebej pri obratovanju z vodo, ki vsebuje mineralne snovi ali aromatične esence lahko pride do oborin / usedlin. Izpust meglice je vrtljiv. Pazite na to, da izstopajoča meglica ni usmerjena v druge električne naprave, pohištvo ali stene.**

### ! POZOR

**Za obratovanje naprave uporabljajte samo svežo pitno vodo. Pri trdi vodi, ki vsebuje vodni kamen imate možnost uporabe demineralizirane vode. Napravo redno čistite in jo osvobodite vodnega kamna in drugih usedlin, da zagotovite njeno pripravljenost za obratovanje.**

### ! POZOR

**Za obratovanje naprave uporabljajte samo svežo pitno vodo. Pri trdi vodi, ki vsebuje vodni kamen imate možnost uporabe demineralizirane vode. Napravo redno čistite in jo osvobodite vodnega kamna in drugih usedlin, da zagotovite njeno pripravljenost za obratovanje.**

#### Vklop in izklop

Omrežni vtič vstavite v pravilno nameščeno vtičnico.

Vklopite vlažilnik zraka tako, da stikalo za VKLOP/IZKLOP in regulator za intenzivnost meglice **Ⓢ** najprej obrnete z OFF na ON. Integrirana kontrolna lučka (LED) pod vodnim rezervoarjem sveti ze-le-no. Pri praznem vodnem rezervoarju sveti rdeče.

Napravo nato nastavite, v skladu s potrebami prostorov, brezstopenjsko na položaj „**Low**“ (najnižja intenzivnost puhala) do položaja z največjo močjo „**High**“ (najvišja intenzivnost puhala). Po nekaj sekundah postane izstopajoča meglica vidna na izpustu **Ⓛ** .

Napravo ob koncu uporabe ali, če se v rezervoarju ne nahaja voda izklopite (kontrolna lučka sveti rdeče) tako, da stikalo za VKLOP/IZKLOP in regulacijski gumb za intenzivnost zamegljevanja nastavi-te na položaj **Ⓢ** OFF. Naprava samodejno izklopi zamegljevanje pri praznem vodnem rezervoarju.

### Čas obratovanja

Pri največji nastavitvi „**High**“ (pri 300 ml/h) in polnjenju z 4500 ml vode znaša čas obratovanja pribl. 15 ur.

### Napake in odpravljanje

- Naprave ni mogoče vklopiti (LED ne sveti): Vstavite omrežni vtič; preverite električni krog, vtičnico in varovalko.
- Brez meglice (LED sveti rdeče): Polnjenje vodnega rezervoarja.
- Brez meglice, čeprav je rezervoar poln: Vrtljivi regulator **Ⓢ** nastaviti na največji položaj „**High**“; napravo postaviti na ravno površino; razpršilo in dajalnik očistiti z zraven dobavljeno ščetko in rezervoar napolniti s čisto vodo; napravo sprati s čisto vodo.
- Bele usedline: Uporabite čisto vodo ali vsaj 1/2 destilirane vode / 1/2 sveže vode iz pipe. Če napake na opisan način ni mogoče odpraviti, potem se povežite z vašim servisnim centrom.

#### Čiščenje in nega

- Pri vsakodnevnem obratovanju vam priporočamo, da napravo vsake tri dni temeljito očistite. Napravo očistite tudi pred in po daljših časih shranjevanja.
- Pred čiščenjem naprave se prepričajte, da je naprava izklopljena in, da se omrežni vtič ne nahaja v vtičnici.
- Vodni rezervoar snemite z naprave in ga izpraznite.
- Napravo čistite z zunanje strani z vlažno, mehko krpo.
- Za čiščenje ne uporabljajte agresivnih snovi, kot npr. čistilnega mleka ali drugih sredstev. To bi lahko načelo površino in zmanjšalo sposobnosti zamegljevanja.
- Vodni rezervoar lahko temeljito sperete z vodo (>65 °C) ali vsaj 75 % alkoholom. Komoro za zamegljevanje očistite s pomočjo v alkohol potopljene krpe in vatiranih palčk.
- Bodite pozorni na to, da v notranjost naprave ne vdira voda.
- Ultrazvočni dajalnik je najbolj občutljiv del naprave. Pomembno je, da je čist in negovan. Za čiščenje nanosov in delcev umazanije na izpustih uporabite zraven dobavljeno ščetko. Za čiščenje ultrazvočnega dajalnika v nobenem primeru ne uporabljajte kovinskih pripomočkov.
- Če naprave dalj časa ne uporabljate, potem izpraznite preostalo vodo iz vodnega rezervoarja in napravo posušite.
- Ostanke vodnega kamna lahko s pomočjo sredstva za odstranjevanje vodnega kamna, kot npr. citronska kislina, odstranite.
- Napravo hranite na suhem, hladnem mestu, najbolje v originalni embalaži.
- Zapiralni pokrovček spodnje strani vodnega rezervoarja shranite posebej, da preprečite zlepljenje ali oprijem tesnilne manšete.
- Da bi že od samega začetka preprečili razvoj klic in nastanek alg, je treba ob daljši neuporabi napravo in rezervoar izprazniti. Rezervoar je treba tu in tam razkužiti z alkoholom.

#### Vodni filter/odstranjevanje vodnega kamna

Vodni filter

Vlažilnik zraka AH 660 je opremljen z vodnim filtrom. Ta filter deluje podporno pri čiščenju in demineralizaciji vode. Od-visno od stopnje trdote uporabljene vode bi bilo treba filter ob vsakodnevni uporabi naprave menjati vsaj 1x mesečno. Pri tem ravnajte kot sledi: Pokrov vodnega rezervoarja odvijte in filter zavrtite v nasprotni smeri urinega kazalca iz pokrova. Nov filter privijte v obratni smeri ponovno v pokrov.

Odstranjevanje vodnega kamna

Pri uporabi trde oz. mineralne vode je treba iz naprave redno odstranjevati vodni kamen. Odstranjevanje vodnega kamna izvajajte izključno s citronsko kislino (pripravek v prahu v drogeriji)! (ne uporabljajte tekočih sredstev za odstra-njevanje vodnega kamna! Ne uporabljajte tablet za odstranjevanje vodnega kamna! (Brez kisa!)

- Napravo (rezervoar in spodnji del) v celoti izpraznite. Pazite na to, da v odprtino motorja preko ventilatorja ne vdre nikakršna tekočina

- 4 jedline žlice (prib. 100g) čiste citronske kisline dodajte v rezervoar in napolnite z 2000ml vode 60 °C. Rezervoar zaprite in ga nežno pretresite, dokler se citronska kislina v prahu ne raztopi.
- Rezervoar namestite na spodnji del. **NAPRAVE NE VKLAPLJAJTE!**
- Pustite, da se raztopljena tekočina za odstranjevanje vodnega kamna v rezervoarju/napravi ohladi (vsaj 3 ure)
- Rezervoar odstranite z naprave, z ustrezno ščetko (ščetko za steklenice ipd.) zdrgnite notranjo stran in jasek za meglico. Vsebnost rezervoarja izlijte in rezervoar do čistega splahnite.
- Spodnji del izlijte. Previdno, da v odprtino za izstop zraka ne vdre tekočina. Trdovratne madeže vodnega kamna odstranite z zraven dobavljeno ščetko, krpo ali vatirano palčko. Previdno na območju ultrazvočnega dajalnika!
- Spodnji del splahnite do čistega (previdno; da v odprtino za izstop zraka spodnjega dela na vdre tekočina).

#### Odstranitev



Te naprave ne smete odstraniti skupaj z gospodinjiskimi odpadki. Vsak uporabnik je dolžan oddati vse električne in elektronske naprave na zbirno mesto v domačem kraju ali vrniti v trgovino, da bodo lahko odstranjeni na okolju prijazen način. Pred odstranitvijo iz naprave vzemite baterije. Izrabljeh-nih baterij ne odstranjujte skupaj z gospodinjiskimi odpadki ampak kot posebne odpadke ali pa jih predajte na zbiralnih mestih v specializiranih trgovinah. V zvezi z odstranjevanjem se obrnite na vaš lokalni komunalni organ ali vašega trgovca.

#### ! POZOR

<b>Tehnični podatki</b>	
Naziv in model:	<b>medisana</b> Vlažilnik zraka <b>AH 660</b>
Napajanje:	220-240 V~ 50/60 Hz
Zmogljivost:	pribl. 30 W
Vsebnost rezervoarja:	4,5 l
Kapaciteta razpršila:	največ pribl. 300 ml/h
Mere:	pribl. 25 x 36 x 17,5 cm
Teža:	pribl. 1,35 kg
Pogoji skladiščenja:	čisto in suho
Številka artikla:	60067
Številka EAN:	40 15588 60067 8
Dodatki:	2 nadomestna vodna filtra: Art. št. 60059, EAN: 40 15588600593

### Zaradi nenehnih izboljšav izdelka, si pridržujemo pravico do tehničnih in oblikovnih sprememb.

Trenutno veljavno različico teh navodil za uporabo najdete na [www.medisana.com](http://www.medisana.com)

#### Garancijski pogoji in pogoji za popravila

V primeru garancijskega zahtevka vas prosimo, da se obrnete na vašega trgovca ali neposredno na servisno mesto. Če nam boste morali napravo poslati nazaj po pošti, napišite, kaj je narobe in dodajte kopijo računa.

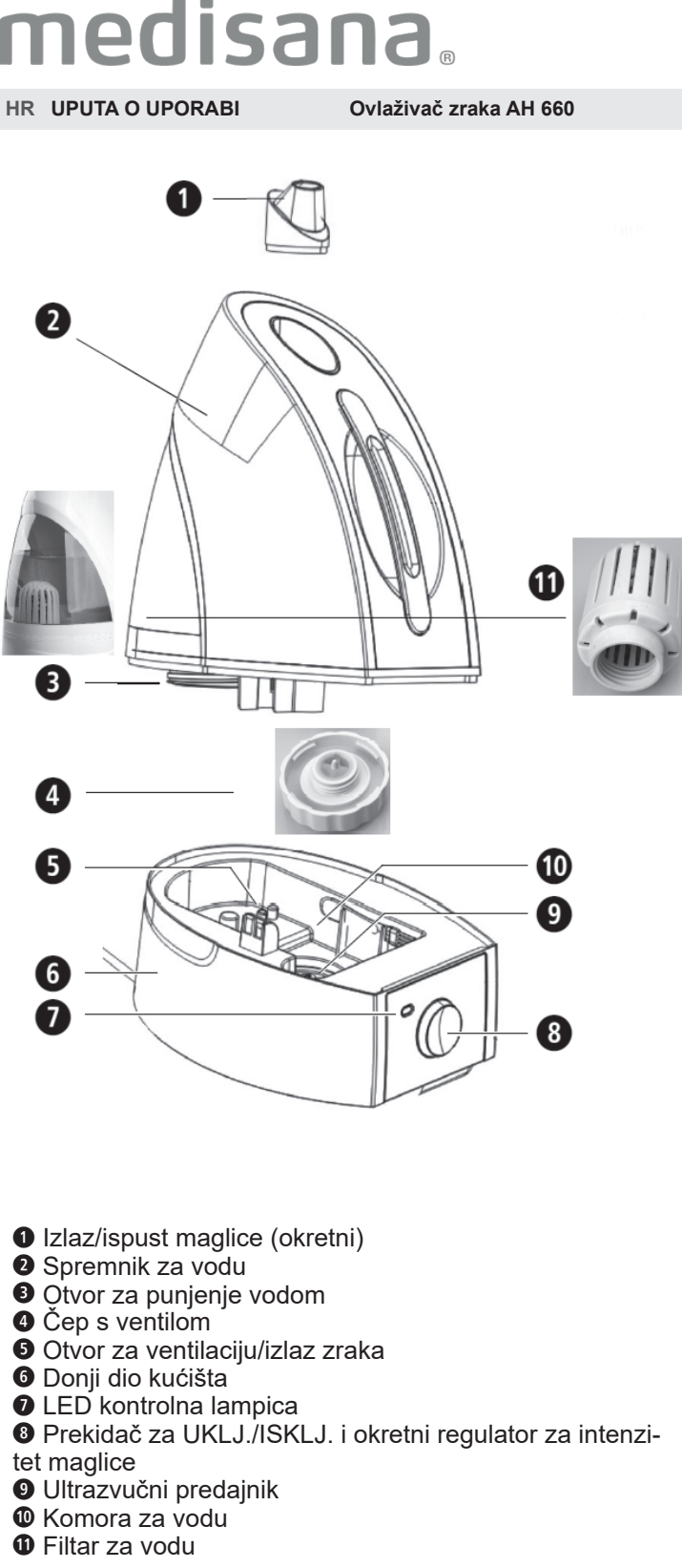
Veljajo naslednji garancijski pogoji:

- Na proizvode **medisana** vam zagotavljamo 3 leta garancije od datuma nakupa. V primeru garancijskega zahtevka, se datum nakupa dokazuje s potrdilom o datumu nakupa in računom.
- Pomanjkljivosti zaradi napak v materialu ali pri proizvodnji bodo brezplačno odstranjene v garancijskem obdobju.
- Uveljavljanje garancije ne podaljša garancijske dobe, ne za napravo in tudi ne za zamenjane dele.
- Iz garancije je izključeno:
  - Vsa škoda, ki nastane zaradi nepravilnega ravnanja, npr. zaradi neupoštevanja navodil za uporabo.
  - Škoda, ki je posledica popravil ali posegov v napravo s strani kupca ali nepooblaščenih tretjih oseb.
  - Transportna škoda na poti od proizvajalca do potrošnika ali, ki je nastala ob pošiljanju na servisno mesto.
  - Nadomestni deli, ki so izpostavljeni običajni obrabi.
- Jamstvo za posredno ali neposredno posledično škodo, ki jo povzroči naprava, je izključeno tudi takrat, kadar je škoda na napravi priznana, kot garancijski primer.



**medisana GmbH**, Carl-Schurz-Str. 2, 41460 NEUSS, NEMČIJA





- Izlaz/ispust maglice (okretni)
- Spremnik za vodu
- Otvor za punjenje vodom
- Čep s ventilom
- Otvor za ventilaciju/izlaz zraka
- Donji dio kućišta
- LED kontrolna lampica
- Prekidač za UKLJ./ISKLJ. i okretni regulator za intenzitet maglice
- Ultrazvučni predajnik
- Komora za vodu
- Filtar za vodu

*Objašnjenje znakova*


**VAŽNO**

Nepridržavanje ove Upute može dovesti do teških ozljeda i oštećenja na uređaju.

**UPOZORENJE**
Ovih se upozorenja treba pridržavati da bi se spriječile moguće ozljede korisnika.

**OPREZ**
Ovih se napomena treba pridržavati kako bi se spriječila oštećenja uređaja.

**NAPOMENA**
Ove napomene pružaju vam korisne dodatne informacije o instalaciji ili o radu uređaja.


 Koristite uređaj samo u zatvorenim prostorijama!

 Razred zaštite II

**LOT** Broj ŠARŽE

 Proizvođač

**HR** Sigurnosne napomene

 **Prije nego započnete koristiti uređaj, pažljivo pročitajte Uputu o uporabi, osobito sigurnosne napomene i sačuvajte tu Uputu za kasnije potrebe. Kada uređaj date drugima na korištenje, obavezno im uručite i njegovu Uputu o uporabi.**



**O opskrbi strujom**

- Prije priključivanja uređaja na električnu mrežu pripazite da električni napon naveden na tipskoj pločici uređaja odgovara naponu vašeg izvora struje.
- Mrežni utikač gurnite u utičnicu samo onda kada je uređaj isključen.
- Uređaj nikada ne nosite, povlačite ili okrećite držeći ga za mrežni kabel i pripazite da mrežni kabel nije prignječen.
- Strujni kabel mora biti položen tako da ne postoji opasnost od spoticanja i tako da je isključen rizik od davljenja.
- Ne posežite za mrežnim utikačem dok stojite u vodi, a utikač uvijek hvatajte suhim rukama.

**Za pojedine skupine osoba**

- Ovaj uređaj mogu koristiti djeca od 8 i više godina te osobe smanjenih fizičkih, senzoričkih ili mentalnih sposobnosti ili s manjkom iskustva i znanja, ako ih se nadzire ili ako su poučene o sigurnom korištenju uređaja i ako razumiju opasnosti koje iz toga proizlaze.
- Djeca se ne smiju igrati uređajem.
- U slučaju postojanja alergijskih oboljenja dišnih putova prije korištenja uređaja posavjetujte se sa svojim liječnikom.
- Obratite se svojem liječniku ako se prilikom korištenja artikla pojave zdravstvene tegobe. U tom slučaju odmah prekinite daljnje korištenje uređaja.

**O radu uređaja**

- Uređaj nije predviđen za komercijalnu uporabu.
- Koristite uređaj samo u skladu s njegovom namjenom opisanom u Uputi o uporabi. U slučaju nenamjenskog korištenja gubi se pravo na jamstvo!
- Ne koristite uređaj ako je on, kabel ili utikač oštećen, ako uređaj ne funkcionira besprijekorno, ako vam je pao na tlo ili u vodu.
- Uređaj, uključujući i mrežni kabel, držite podalje od vrućih površina.
- Da biste ga koristili, uređaj postavite na čvrstu i ravnu podlogu tako da se ne može prevrnuti.
- Ne posežite za uređajem koji je pao u vodu.
- U tom slučaju odmah izvucite mrežni utikač.
- Ne uključujte uređaj da radi ako mu je spremnik za vodu prazan ili ako je u njemu premalo vode.
- Ne primjenjujte eterična ulja (npr. eukaliptusovo ulje ili mentol), jer ona mogu oštetiti uređaj.
- Držite ventilacijske otvore s donje strane uređaja bez prašine i prljavštine.
- Nakon upotrebe isključite sve funkcije i izvucite utikač iz utičnice.

**O održavanju i čišćenju**

- Vi osobno smijete samo čistiti uređaj.
- U slučaju smetnji ne popravljajte sami uređaj, jer se u protivnom gubi svako pravo na jamstvo. Pitajte svog specijaliziranog trgovca i dajte da popravak uređaja obavlja samo medisana servis.
- Čišćenje i korisničko održavanje ne smiju obavljati djeca koja nisu pod nadzorom.
- Ne uranjajte uređaj u vodu ili druge tekućine.
- Ako bi tekućina ipak dospjela u unutrašnjost uređaja, odmah izvucite mrežni utikač.
- Čuvajte uređaj samo u suhom okruženju.

**Namjensko korištenje uređaja**

Ovlaživač zraka služi za povećanje relativne vlažnosti zraka u nekoj prostoriji. Kapacitet uređaja predviđen je za prostoriju s maks. 30 m<sup>2</sup> površine. Uređaj je namijenjen samo za upotrebu u privatnom kućanstvu i nije predviđen za korištenje u profesionalne ili medicinske svrhe!


**Opseg isporuke**

Prvo provjerite je li uređaj u cijelosti isporučen i ima li na njemu bilo kakvih oštećenja. Ako ste u ne-doumici, ne koristite uređaj i kontaktirajte svojeg prodavača ili servisnu službu.

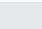
U opseg isporuke pripadaju:


- 1 **medisana** ovlaživač zraka **AH 660**
- 1 četkica za čišćenje
- 1 Uputa o uporabi


Ambalaža se može ponovno upotrijebiti ili se sve može vratiti u kružni tok sirovina . Ambalažni materijal koji vam više nije potreban, zbrinite u skladu s propisima. Ako prilikom raspakiravanja primijetite štetu uslijed transporta, molimo da odmah stupite u kontakt sa svojim trgovcem.

** UPOZORENJE**
**Vodite računa o tome da folije ambalaže ne dospiju u ruke djece!**
**Postoji opasnost od gušenja!**


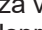
**Ultrazvučna tehnologija**


Previše suhog zraka u prostoru povećava osjetljivost na infekcije i bolesti dišnog sustava te dovodi do umora i niske koncentracije. Zdravi zrak trebao bi sadržavati relativnu vlagu od 40 do 55 %. Ovlaživač zraka s nečujnom i energetski štedljivom ultrazvučnom tehnologijom funkcionira na principu vibracija koje vodu pretvaraju u vrlo finu maglicu, a koja povećava razinu vlažnosti zraka. Time se poboljšava kvaliteta zraka i sprječava dehidracija sluznice i kože. Kapacitet uređaja predviđen je za prostoriju s maks. 30 m<sup>2</sup> površine. Pomoću okretnog regulatora za intenzitet maglice  prilagodite stupanj ovlaživanja veličini prostorije. Obavezno slijedite upute za čišćenje i održavanje.

** POZOR**
**Rad u prevelikom intenzitetu može dovesti do prezasićenosti prostornog zraka vlagom, što će se odraziti na zidove, prozore i predmete u prostoriji u vidu nakupljanja rose/vode po njima. Stoga uz pomoć higrometra redovito provjeravajte da vrijednost relativne vlažnosti zraka ne prijeđe 55 %.**




** POZOR**
**Vodite brigu da ovlaživač zraka tijekom rada stoji stabilno na površini otpornoj na vlagu. Do nakupljanja rose / taloženja može posebice doći ako primjenjujete mineralnu vodu / aromatične esencije. Izlaz/ispust za maglicu može se okretati. Vodite računa da maglica koja se ispušta u prostor nije usmjerena na druge električne aparate, namještaj ili zidove.**

**Punjenje i pražnjenje spremnika za vodu**

Odvojite spremnik za vodu  od uređaja i izokrenite ga. Odvratite i izvucite  čep. Isperite spremnik za vodu i potom ga napunite s najviše 4,5 l pitke vode. Ponovno zatvorite spremnik zavrtnjem čepa. Ispravite potom spremnik i vratite ga na uređaj, pazеći da se čujno uglavi. Ne prenosite uređaj sa spremnikom napunjenim vodom. Uklonite ostatak vode nakon završetka korištenja uređaja i isperite spremnik za vodu svježom pitkom vodom. Prije ponovnog korištenja spremnik napunite svježom vodom za piće. Kada želite isključiti uređaj i ne koristiti ga na dulje vrijeme, skinite s njega spremnik za vodu i ispraznite ga.

** POZOR**
**Koristite samo svježu pitku vodu za rad uređaja. Ako vam je voda tvrda i sadrži kame-nac, možete koristiti i demineraliziranu vodu. Redovito čistite uređaj i uklanjajte kame-nac i druge naslage, kako bi uređaj mogao normalno funkcionirati.**


**Uključivanje i isključivanje**

Utaknite mrežni utikač u pravilno instaliranu utičnicu. Uključite ovlaživač zraka tako da najprije pomaknete prekidač za UKLJUČIVANJE / ISKLJUČIVANJE i okretni regulator za intenzitet maglice  iz položaja OFF (isključeno) u položaj ON (uključeno). Ugrađena kontrolna lampica (LED) ispod spremnika za vodu svijetli zeleno. Kad je spremnik za vodu prazan, ona svijetli crveno. Ovisno o potrebama prostora potom namjestite uređaj da kontinuirano radi, počevši od položaja „**Low**“ (najniži intenzitet ispuhivanja) do maksimalnog položaja „**High**“ (najviši intenzitet ispuhivanja). Nakon nekoliko sekundi, iznad otvora/ispusta  pojavit će se primjetna maglica. Isključite uređaj po završetku korištenja ili, ako je spremnik za vodu gotovo prazan (kontrolna lampica svijetli crveno), tako što ćete prekidač za UKLJUČIVANJE / ISKLJUČIVANJE i okretni regulator za intenzitet maglice  okrenuti u položaj OFF. Kada je spremnik za vodu prazan, uređaj će automatski isključiti ispuštanje maglice.

**Vrijeme rada**

Radeći na maksimalnom stupnju „**High**“ (pri 300 ml/h) i s punjenjem od 4500 ml vode, rad uređaja trajat će oko 15 sati.

**Greške i njihovo otklanjanje**

- Uređaj se ne da uključiti (LED ne svijetli): umetnite utikač u utičnicu; provjerite strujni krug, utičnicu i osigurač.
- Nema maglice (LED svijetli crveno): napunite spremnik vodom.
- Nema maglice, iako je spremnik napunjen: okretni regulator  okrenite u položaj „**High**“ na maksimalno; uređaj postavite na ravnu površinu; očistite raspršivač maglice i predajnik s pomoću isporučene četkice, a spremnik napunite čistom vodom; isperite uređaj čistom vodom.
- Bijele naslage: Koristite čistu vodu ili tekućinu u omjeru najmanje 1/2 destilirane vode i 1/2 svježe vode za piće. Ako se greške na opisani način ne daju otkloniti, obratite se svojem servisnom centru.


**Čišćenje i održavanje**

- Kod svakodnevne upotrebe preporučujemo vam da uređaj temeljito čistite svaka tri dana. Uređaj također čistite i prije i poslije dužeg vremena nekorisštenja.
- Prije nego započnete s njegovim čišćenjem, provjerite je li uređaj isključen a mrežni utikač izvučen iz utičnice.
- Odvoyite spremnik za vodu od uređaja i ispraznite ga.
- Očistite uređaj izvana vlažnom i mekom krpom.
- Za čišćenje nemojte koristiti nikakve agresivne tvari, kao što su npr. abrazivno mlijeko ili druga sredstva. Ona mogu nagristi vanjsku površinu uređaja i umanjiti snagu raspršivanja maglice.
- Spremnik za vodu može se temeljito isprati vrućom vodom (> 65 ° C) ili tekućinom s najmanje 75% alkohola. Očistite komoru raspršivača maglice krpom natopljenom alkoholom i štapićem za uši.
- Vodite računa da u središte uređaja ne dospije voda.
- Ultrazvučni predajnik je najosjetljivija komponenta uređaja. Važno je da se on održava čistim i urednim. Koristite isporučenu četkicu, kako biste ispuste/izlazne otvore oslobodili od naslaga i čestica prljavštine. Nikada ne koristite metalne alate za čišćenje ultrazvučnog predajnika.
- Ako ne koristite uređaj dulje vrijeme, ispraznite preostalu vodu iz spremnika za vodu i posušite uređaj.
- Naslage kameenca se mogu ukloniti pomoću blagog sredstva za uklanjanje kameenca, npr. limunskom kiselinom.
- Uređaj čuvajte na suhom i hladnom mjestu, najbolje u originalnoj ambalaži.
- Ne pritežite previše čep s donje strane spremnika za vodu, radi sprječavanja da se isti ne zalijepi ili čvrsto uhvati za brtvenu obujmicu.
- Kako biste unaprijed spriječili onečišćenje gljivicama / algama, ispraznite spremnik za vodu i uređaj, ako ih nećete koristiti na dulje vrijeme. Spremnik povremeno dezinficirajte alkoholom.

**Filtar za vodu/Uklanjanje kameenca**

Filtar za vodu
Ovlaživač zraka AH 660 opremljen je filtrom za vodu. Taj filtar pospešuje čišćenje i uklanjanje minerale u vodu. Ovisno o tvrdoći primijenjene vode, pri svakodnevnom korištenju uređaja filtار treba promijeniti najmanje 1 x mjesečno. Pritom postupite na sljedeći način: Odvratite poklopac iznad spremnika vode i okrenite filtار unutar poklopca u suprotnom smjeru kretanja kazaljke na satu. Novi filtار umetnite u poklopac te isti ponovno zavrnite na svoje mjesto, sada obrnutim smjerom.

Uklanjanje kameenca
U slučajevima korištenja tvrde odr. mineralima bogate vode, uređaj je potrebno redovito čistiti od kameenca. Kamenac valja uklanjati samo čistom limunskom kiselinom (pripravak u prahu iz ljekarne)! (Ne koristiti tekuće sredstvo za uklanjanje kameenca! Ne koristiti tablete za uklanjanje kameenca! Ne koristiti ocat!)
- Uređaj (spremnik i donji dio) potpuno isprazniti.
Vodite računa da nikakva tekućina ne dospije u otvor motora iznad ventilatora.
- U spremnik za vodu dodajte 4 žlice (oko 100 g) čiste limunske kiseline i napunite ga s 2000 ml vode temperature 60 °C. Začepite spremnik i nježno ga protresajte sve dok se prah limunske kiseline ne otopi.
- Spremnik postavite na donji dio uređaja. **UREĐAJ NE UKLJUČIVATI !**
- Pustite da se otopina za uklanjanje kameenca u spremniku / uređaju ohladi (najmanje 3 sata).
- Odvojite spremnik od uređaja i prikladnom četkicom (četkica za pranje boca ili slično) prijedite po njegovoj unutrašnjoj stijenci i preko tijela raspršivača za maglicu. Izlijte sadržaj iz spremnika, a spremnik isperite čistom vodom.
- Izlijte tekućinu iz donjeg dijela. Pripazite da nikakva tekućina ne dospije u otvor za ventilaciju. Tvrđokorne mrlje od kamenca uklonite otiranjem isporučenom četkicom, krpom ili štapićem za uši. Budite oprezni u blizini ultrazvučnog predajnika!
- Donji dio isperite čistom vodom (Pazite da tekućina ne dospije u otvor za ventilaciju u donjem dijelu uređaja).

**Zbrinjavanje**

Ovaj uređaj ne smije se zbrinuti zajedno s ostalim kućnim otpadom. Svaki potrošač je obavezan sve električne ili elektroničke uređaje, neovisno o tome sadrže li oni opasne tvari ili ne, predati u reciklažno dvorište u svom gradu ili u Irgovinu, kako bi isti mogli biti zbrinuti na ekološki prihvatljiv način. Prije zbrinjavanja uređaja uklonite iz njega baterije. Istrošene baterije ne bacajte u kućni nego u posebni otpad ili ih predajte na mjesto za skupljanje baterija u specijaliziranim trgovinama. Imate li pitanja o zbrinjavanju uređaja, obratite se svome komunalnom poduzeću ili svome trgovcu.

<b>Tehnički podaci</b>	
Naziv i model:	<b>medisana</b> Ovlaživač zraka <b>AH 660</b>
Opskrba strujom:	220-240 V~ 50/60 Hz
Snaga:	oko 30 W
Sadržaj spremnika:	4,5 l
Kapacitet stvaranja maglice:	najviše oko. 300 ml/h
Dimenzije:	oko 25 x 36 x 17,5 cm
Težina:	oko 1,35 kg
Uvjeti skladištenja:	čisto i suho
Broj artikla:	60067
EAN broj:	40 15588 60067 8
Pribor:	2-komadni zamjenski filtار za vodu: Proizv. br. 60059, EAN: 40 15588600593


**U okviru stalnog poboljšanja proizvoda zadržavamo pravo na tehničke i dizajnerske izmjene.**

Trenutačno važeću verziju ove Upute o uporabi možete pronaći na internetskoj stranici [www.medisana.com](http://www.medisana.com)

**Jamstveni uvjeti i uvjeti popravka**
Ako nastupi jamstveni slučaj, obratite se svojoj specijaliziranoj trgovini ili neposredno servisnoj službi. U slučaju da proizvod morate poslati poštom, u pošiljci navedite kvar i priložite presliku potvrde o plaćenom računu.

Pri tome vrijede sljedeći jamstveni uvjeti:

- Na proizvode **medisana** odobrava se jamstvo u trajanju od 3 godine od datuma kupnje. Datum kupnje u jamstvenom slučaju dokazuje se potvrdom o plaćenom računu ili računom.
- Nedostaci zbog grešaka u materijalu ili u proizvodnji uklanjaju se besplatno u jamstvenom roku.
- Jamstvo ne produljuje jamstveno razdoblje – ni za uređaj ni za zamijenjene dijelove.
- Iz jamstva su isključene(-a):
  - bilo kakve štete nastale zbog nepravilnog rukovanja uređajem, npr. zbog nepridržavanja Upute o uporabi.
  - štete prouzročene popravcima ili zahvatima koje su poduzeli kupac ili neovlaštene treće osobe.
  - oštećenja koja su nastala na putu od proizvođača do potrošača ili koja su nastala tijekom slanja pošiljke u servisnu službu.
  - zamjenski dijelovi koji podliježu normalnom habanju.
- Odgovornost za izravne ili neizravne posljedične štete koje uzrokuje uređaj isključena je i onda kada je nastala šteta na uređaju priznata kao garancijski slučaj.

 **medisana GmbH**, Carl-Schurz-Str. 2, 41460 NEUSS, DEUTSCHLAND







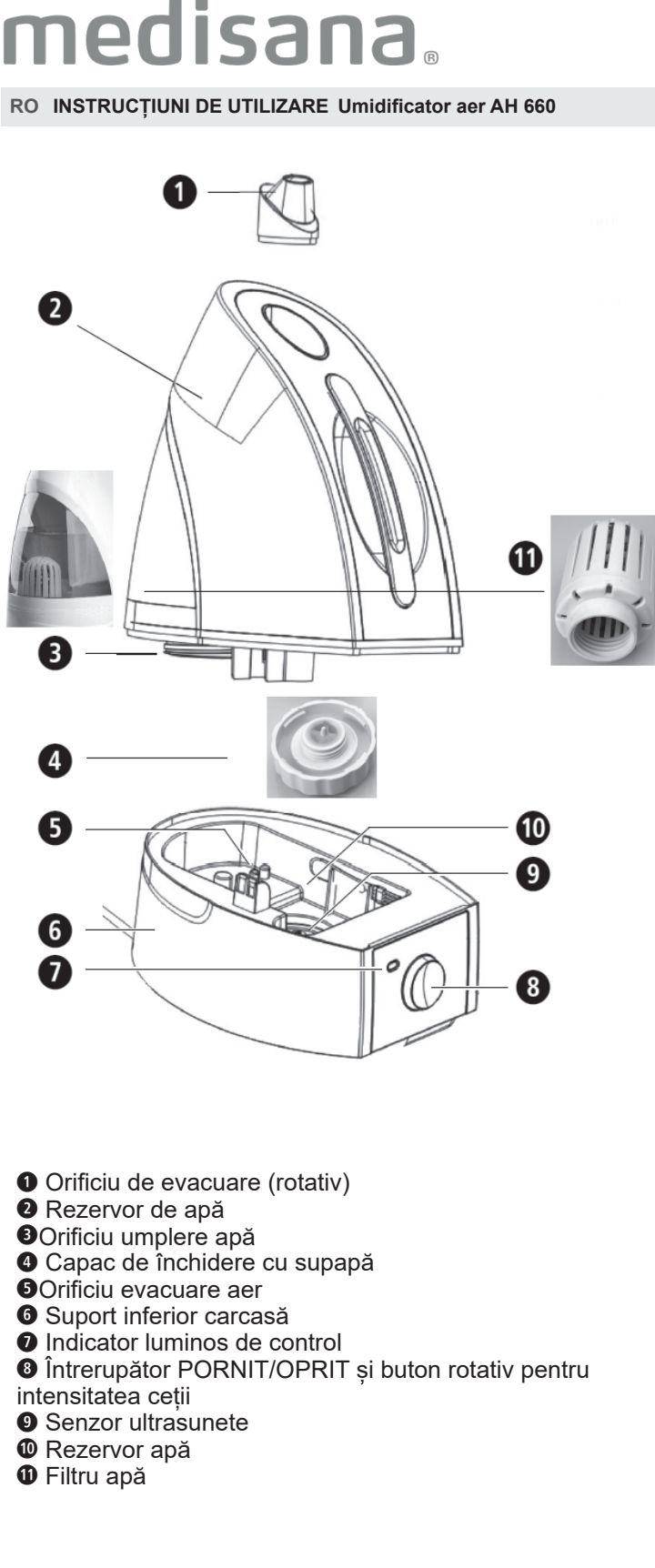


Diagrama de montaj a umidificatorului de aer AH 660

#### Explicații desen

#### IMPORTANT

Nerespectarea acestei indicații poate cauza accidente grave sau avarii la aparat.

Diagrama de montaj a umidificatorului de aer AH 660

**AVERTIZARE**
Aceste indicații de avertizare trebuie respectate, pentru a împiedica accidentările posibile ale utilizatorului.

**ATENȚIE**
Aceste indicații trebuie respectate, pentru a împiedica avariile posibile ale aparatului.

**INDICAȚIE:**
Aceste indicații vă oferă informații adiționale utile pentru instalare sau operare.

Folosiți aparatul doar în spații închise!

Diagrama de montaj a umidificatorului de aer AH 660

Clasă de protecție II

**LOT** Număr LOT

Producător

Diagrama de montaj a umidificatorului de aer AH 660

#### RO Indicații de securitate

**Citiți cu atenție instrucțiunile de utilizare, în special indicațiile de siguranță, înainte de a utiliza aparatul și păstrați instrucțiunile de utilizare pentru uzul ulterior. Dacă predați aparatul la terțe persoane, predați de asemenea obligatoriu instrucțiunile de utilizare.**

Diagrama de montaj a umidificatorului de aer AH 660

#### referitor la alimentarea cu curent

- Înainte de a conecta aparatul la sursa de alimentare, asigurați-vă că tensiunea nominală specificată pe plăcuța de identificare corespunde cu cea a rețelei dumneavoastră electrice.
- Introduceți ștecărul de alimentare în priză doar atunci când aparatul este oprit.
- Nu purtați, nu trageți sau răsuciți aparatul de cablul de alimentare și nu blocați cablul.
- Poziționați cablul de alimentare astfel încât să nu existe un pericol de împiedicare iar riscul de ștrangulare să fie exclus.
- Nu prindeți ștecherul atunci când este în apă
- și nu apucați ștecherul niciodată cu mâinile umede.

#### pentru persoane speciale

Aparatul poate fi folosit de copii de la vârsta de 8 ani sau mai mulți precum și de persoane cu capacități fizice, senzoriale sau mentale reduse sau lipsa experienței și cunoștințelor dacă, sunt supravegheați sau au fost informați cu privire la utilizarea sigură a aparatului și la pericolele rezultate din aceasta.

- Copii nu au voie să se joace cu aparatul.
- În cazul îmbolnăvirii căilor respiratorii discutați cu medicul de familie înainte de utilizarea aparatului.
- Discutați cu medicul dacă apar probleme medicale. În acest caz porniți utilizarea aparatului.

#### pentru funcționarea aparatului

- Aparatul nu este prevăzut pentru utilizarea comercială.
- Folosiți aparatul numai în scopul destinației sale conform instrucțiunilor de utilizare. În cazul utilizării necorespunzătoare se pierde dreptul asupra garanției!
- Nu folosiți aparatul dacă nu funcționează perfect, dacă cablul sau ștecherul sunt deteriorate, dacă nu funcționează fără probleme, dacă a căzut pe jos sau în apă sau a fost deteriorat.
- Țineți aparatul inclusiv cablul de alimentare la distanță de suprafețele fierbinți.
- Pentru utilizare așezați aparatul pe o suprafață stabilă și plană, astfel încât să nu se poată răsturna.
- Nu atingeți un aparat, care a căzut în apă.
- Scoateți imediat ștecherul de alimentare din priză.
- Nu utilizați aparatul dacă rezervorul de apă nu are lichid sau are prea puțin lichid.
- Nu folosiți uleiuri eterice (de ex. eucalipt sau mentol) acestea pot deteriora aparatul.
- Păstrați orificiile de aerisire de pe partea inferioară a aparatului fără praf și impurități.
- Opriiți toate funcțiile după utilizare și scoateți ștecherul din priză.

**pentru întreținere și curățare**

- Doar dvs. personal aveți voie să curățați aparatul.
- În caz de defecțiuni nu reparați aparatul pe proprie răspundere, deoarece acest lucru poate duce la anularea garanției. Întrebați comerciantul de specialitate și permiteți ca reparațiile să fie efectuate doar de către service-ul medisana.
- Lucrările de curățenie și întreținere nu pot fi efectuate de către copii fără a fi supravegheați.
- Nu scufundați aparatul în apă sau în alte lichide.
- Dacă totuși se întâmplă ca să ajungă lichid în aparat, scoateți imediat ștecherul din priză.
- Păstrați aparatul într-un mediu uscat.

**Utilizare corespunzătoare scopului**
Umidificatorul de aer are ca scop creștere relativă a umidității aerului. Capacitatea aparatului este prevăzută pentru o încăpere de max. 30 m². Aparatul este prevăzut doar pentru uzul casnic și nu în scopuri comerciale sau în domeniul medical!

#### Pachet de livrare

Verificați mai întâi dacă aparatul este complet și nu are defecte. În caz de dubii nu puneți aparatul în funcțiune și adresați-vă comerciantului dvs. sau centrului de service.

Pachetul de livrare cuprinde:

- 1 umidificator de aer **medisana AH 660**
- 1 perie de curățat
- 1 instrucțiuni de utilizare

Ambalajele sunt reciclabile sau pot fi introduse din nou în circuitul de materii prime. Vă rugăm să aruncați în mod corespunzător la deșeuri materialele de ambalare care nu vă mai sunt necesare. Dacă în timpul despachetării identificați o defecțiune de transport, contactați imediat comerciantul.

**AVERTISMENT**
**Aveți grijă ca foliile de ambalaj să nu ajungă la îndemâna copiilor! Există pericol de asfixiere!**

Diagrama de montaj a umidificatorului de aer AH 660

#### Tehnologia cu ultrasunete

Aerul din încăpere prea uscat crește posibilitatea infecțiilor și a bolilor respiratorii și duce la oboseală și la pierderea concentrării. Aerul sănătos ar trebui să aibă o umiditate relativă a aerului de 40 până la 55%. Tehnologia cu ultrasunete fără zgomot și cu economie de energie a umidificatorului de aer transformă apa prin oscilații în cea mai fină ceață care crește gradul de umiditate al aerului. Acesta îmbunătățește calitatea aerului și previne uscarea mucoasei și a pielii. Capacitatea aparatului este prevăzută pentru o încăpere de max. 30 m². De la butonul rotativ pentru intensitatea de nebulizare puteți determina gradul de umidificare în funcție de dimensiunea încăperii. Respectați neapărat indicațiile de curățare și de întreținere.

**ATENȚIE**
**Utilizarea prea intensivă poate duce la suprasaturația aerului încăperii cu umiditate, care se poate depune pe pereți, ferestre și obiecte. Verificați de aceea în mod regulat cu ajutorul unui higrometru astfel încât valoarea relativă a umidității aerului să nu depășească 55%.**

Diagrama de montaj a umidificatorului de aer AH 660

**ATENȚIE**
**Asigurați-vă că umidificatorul aerului este operat pe o suprafață sensibilă la umiditate. În special în cazul funcționării cu apa ce conține substanțe minerale pot apărea sedimente / depuneri. Evacuarea de ceață este rotativă. Aveți grijă ca ceața pulverizată să nu fie direcționată către alte aparate electrice, mobilă sau pereți.**

Diagrama de montaj a umidificatorului de aer AH 660

Diagrama de montaj a umidificatorului de aer AH 660

Scoateți rezervorul de apă din aparat și rotiți-l. Scoateți capacul de blocare . Clătiți rezervorul de apă și umpleți-l apoi cu max. 4,5 l Apa potabilă. Închideți din nou rezervorul prin rotirea capacului de blocare. Rotiți rezervorul de apă și așezați-l pe aparat astfel încât să se audă un zgomot. Nu transportați aparatul cu rezervorul de apă umplut. Eliminați apa reziduală după finalul utilizării și clătiți rezervorul cu apă potabilă proaspătă. Înainte de utilizarea nouă umpleți rezervorul cu apă potabilă proaspătă. Dacă deconectați aparatul și nu doriți să îl mai folosiți o perioadă lungă de timp, scoateți rezervorul de apă din aparat și goliți-l.

Diagrama de montaj a umidificatorului de aer AH 660

**ATENȚIE**
**Pentru funcționarea aparatului folosiți doar apă potabilă proaspătă. În cazul apei cu conținut calcaros, aveți posibilitatea de a folosi apa demineralizată. Curățați aparatul în mod regulat și eliberați-l de calcar și de alte depuneri pentru a păstra funcționalitatea.**

Diagrama de montaj a umidificatorului de aer AH 660

**Pornirea și oprirea**

Introduceți ștecherul într-o priză instalată corespunzător. Porniți umidificatorul prin rotirea întrerupătorului PORNIT/OPRIT pentru intensitatea ceții de la OFF la ON. Indicatorul de control luminos integrat (LED) de sub rezervorul de apă iluminează verde. Cu rezervorul de apă gol iluminează roșu. Comutați apoi aparatul în funcție de necesitățile încăperii, de la poziția „**Low**“ (cea mai joasă intensitate de suflare) până la poziția maximă „**High**“ (cea mai ridicată intensitate de suflare). După câteva secunde ceața care iese este vizibilă prin orificiu . Opriiți aparatul la finalul utilizării sau dacă nu mai este apă în rezervor (lampa de control iluminează roșu), prin poziționarea întrerupătorului PORNIT/OPRIT și butonul de reglare pentru intensitatea ceții pe OFF. Aparatul oprește nebulizarea cu rezervorul de apă gol în mod automat.

**Durata de funcționare**

La o setare maximă „**High**“ (pentru 300 ml/oră) și umplere cu 4500 ml durata de funcționare este de cca. 15 ore.

**Erori și remediere**

- Aparatul nu se poate porni (LED-ul nu se aprinde): Introduceți ștecherul în priză; se verifică circuitul de curent, priza și siguranța.
- Fără ceață (LED iluminează roșu): Se umple rezervorul cu apă.
- Fără ceață deși rezervorul este plin: Buton reglare se setează la poziția maxim„**High**“; aparatul se așază pe o suprafață plană; nebulizatorul și senzorul cu peria livrată și rezervorul se umple cu apă curată; aparatul se clătește cu apă curată.
- Depuneri albe: Se folosește apă curată sau cel puțin 1/2 apă distilată / 1/2 apă proaspătă de la robinet. Dacă nu se poate remedia eroare în modul descris, intrați în legătură cu centrul de service.

**Curățare și întreținere**

- În cazul utilizării zilnice vă recomandăm să curățați temeinic aparatul cel puțin la fiecare trei zile. Curățați aparatul și înainte și după perioade lungi de depozitare.
- Înainte de a curăța aparatul, asigurați-vă că acesta este oprit și ștecărul de alimentare este scos din priză.
- Scoateți rezervorul de apă și goliți-l.
- Curățați aparatul doar cu o lavetă umedă, moale.
- Nu folosiți substanțe agresive cum ar fi diluanți sau alte substanțe pentru curățare. Acest lucru ar putea afecta suprafața și ar putea reduce capacitatea de nebulizare.
- Rezervorul de apă poate fi clătit cu apă fierbinte (>65 °C) sau cu o soluție cu cel puțin 75 % alcool. Camera nebulizatorului se curăță cu ajutorul unei lavete îmbibate în alcool și a unui bețișgaș cu vată.
- Aveți grijă să nu pătrundă apă în interiorul aparatului:
- Senzorul cu ultrasunete este cea mai sensibilă componentă a aparatului. Este important ca acesta să fie întotdeauna curat și îngrijit. Folosiți perile livrate pentru a îndepărta orificiile de depuneri sau de particule de murdărie. Pentru curățarea senzorului de ultrasunete nu folosiți materiale metalice.
- Dacă nu mai folosiți aparatul pe o perioadă lungă de timp, goliți restul de apă din rezervor și uscați aparatul.
- Reziduurile de calcar se îndepărtează cu ajutorul unei substanțe de decalcifiere medii, de ex. acid citric.
- Depozitați aparatul într-un loc uscat, răcoros, cel mai bine în ambalajul original.
- Țineți capacul de închidere de pe partea inferioară a rezervorului de apă descher, pentru a evita lipirea sau prinderea de manșeta de etanșare.
- Pentru a preveni contaminarea, goliți aparatul și rezervorul în cazul neutilizării. Rezervorul se dezinfectează din când în când cu alcool.

**Filtrul de apă decalcifierea**

Filtrul de apă Umidificatorul de apă AH 660 este prevăzut cu un filtru de apă. Acest filtru acționează în cazul curățării și demineralizării apei. În funcție de gradul de duritate al apei utilizate la o folosire zilnică a aparatului filtrul ar trebui schimbat cel puțin 1 x pe lună. Procedați după cum urmează: Desfaceți capacul de pe rezervorul de apă și deșurubați filtrul în sens invers acelor de ceasornic din capac. Rotiți filtrul nou în direcția opusă din nou în capac.

Decalcifierea Dacă se folosește apă dură sau apă cu conținut de minerale, aparatul trebuie decalcifiat în mod regulat. Decalcifierea trebuie realizată doar cu acid citric pur (preparat pulbere disponibil în magazine)! (A nu se folosi decalcifiant lichid! Fără pastile de decalcifiere! Fără oțet!)

- Aparatul (rezervorul și partea inferioară) se golesc complet. Aveți grijă ca lichidul să nu pătrundă în orificiul motorului prin ventilator
- se adaugă 4 lingurițe (cca 100g) acid citric pur în rezervor și se umple cu 2000 ml de apă la 60 °C. Rezervorul se înfiletează și se agită, până când praful de acid citric s-a dizolvat.
- Rezervorul se amplasează pe partea inferioară. **APARATUL NU SE PORNEȘTE!**
- Soluția de decalcifiere se lasă să se răcească în rezervor/aparat (timp de cel puțin 3 ore)
- Rezervorul se ia de pe aparat cu o perie adecvată (perie pentru sticle etc.) Se freacă inferiorul și zona de nebulizare/Se spală interiorul rezervorului și apoi se clătește.
- Sespalăparteainferioară.Atențieșănu pătrundălichidêînorificiulde aer.Peteledecalcarpersistentesepotfrecacuperialivrată, cu o lavetă sau cu un bețișgaș cu vată. Atenție în zona senzorului de ultrasunete!
- Partea inferioară se clătește (Atenție; să nu pătrundă lichid în orificiul de aer al piesei inferioare).

Diagrama de montaj a umidificatorului de aer AH 660

Diagrama de montaj a umidificatorului de aer AH 660

**Înlăturare**
 Acest aparat nu are voie să fie înlăturat împreună cu gunoii menajer. Fiecare utilizator este obligat să predea toate aparatele electronice sau electrice, indiferent dacă acestea conțin substanțe toxice sau nu, la un punct de colectare local sau din comerț, ca acestea să poată fi înlăturate într-un mod ecologic. Scoateți bateria, înainte de a elimina aparatul. Nu aruncați bateriile consumate la gunoii menajer, ci la deșeurile speciale sau la un punct de colectare din comerțul specializat. Pentru înlăturare adresați-vă autorităților locale sau comerciantului dvs.

<b>Specificații tehnice</b>	
Denumire și model:	Umidificator aer <b>AH 660 medisana</b>
Alimentare cu curent:	220-240 V~ 50/60 Hz
Putere:	cca. 30 W
Conținut rezervor:	4,5 l
Capacitate de nebulizare:	max. ca. 300 ml/h
Dimensiuni:	cca. 25 x 36 x 17,5 cm
Greutate:	cca. 1,35 kg
Condiții de depozitare:	La loc răcoros și uscat
Număr articol:	60067
Număr EAN:	40 15588 60067 8
Accesorii:	al 2-lea filtru de apă de rezervă: art. Nr. 60059, EAN: 40 15588600593

**În urma îmbunătățirilor constante ale produsului ne rezervăm dreptul la modificări tehnice și optice.**

Versiunea actuală a acestor instrucțiuni de utilizare se găsec la [www.medisana.com](http://www.medisana.com)

**Condiții de acordare a garanției și de efectuare a lucrărilor de reparație**
În caz de acordare a garanției, vă rugăm să vă adresați magazinului de specialitate sau direct punctului de service. Dacă trebuie să ne trimiteți aparatul, menționați defectul și atașați copia chitanței de achiziționare.

La aceasta sunt valabile următoarele condiții de acordare a garanției:

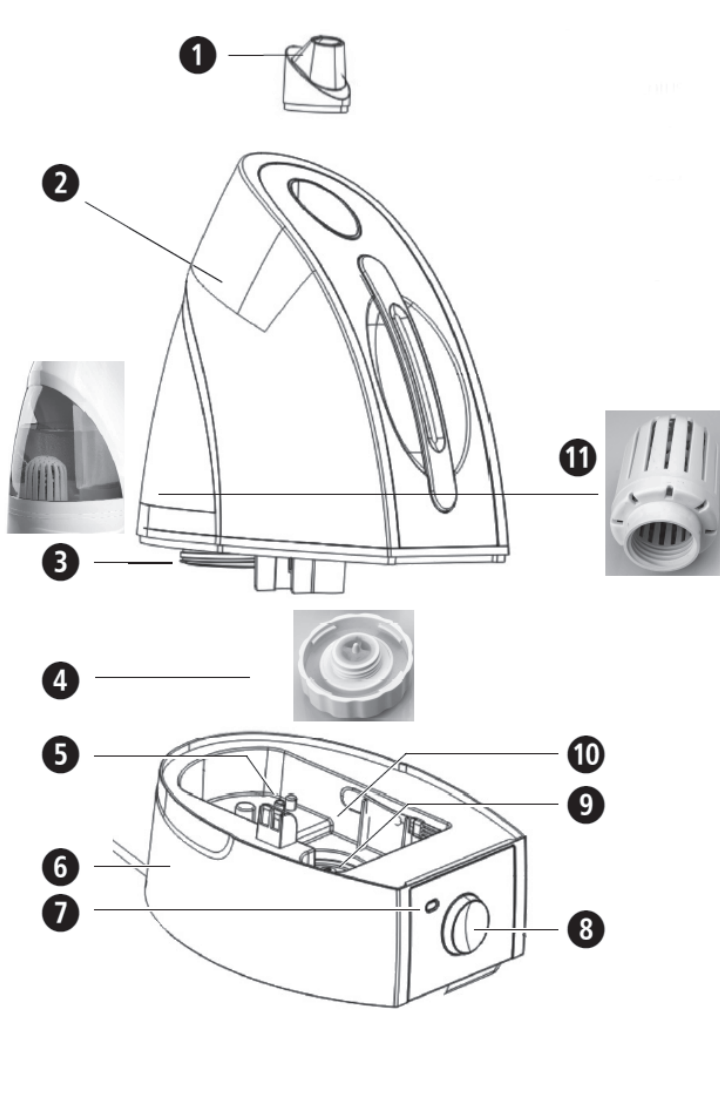
- Pentru produsele **medisana** se acordă de la data achiziție o perioadă de garanție de 3 ani. În caz de acordare a garanției, data achiziției se va dovedi cu chitanța sau factura.
- Defecțiunile de material sau de producție se înlătură gratuit în cadrul perioadei de acordare a garanției.
- Prin serviciul de garanție nu apare nicio prelungire a perioadei de garanție nicio pentru aparat nici pentru componentele schimbate.
- Excluse de la garanție sunt:
  - toate daunele rezultate din utilizarea necorespunzătoare de ex. din nerespectarea instrucțiunilor de utilizare.
  - daunele cauzate de lucrări de reparații sau intervenții efectuate de cumpărător sau terțe persoane neautorizate.
  - daune de transport care au apărut pe drumul de la producător la consumator sau la trimiterea către punctul de service.
  - Piesele de schimb, care sunt supuse unei uzuri normale.
- Se exclude și răspunderea pentru daunele directe sau indirecte care au fost cauzate de aparat atunci când daunele asupra aparatului nu sunt acoperite de garanție.

Diagrama de montaj a umidificatorului de aer AH 660

**medisana GmbH**, Carl-Schurz-Str. 2, 41460 NEUSS, GERMANIA



# medisana®



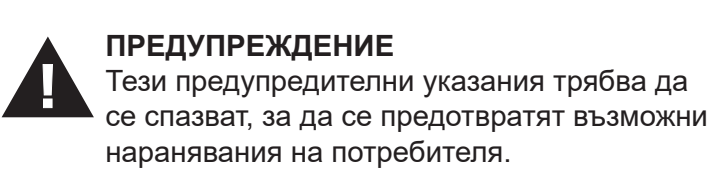
- 1 Изход за атомизиран въздух (въртящ се)
- 2 Резервоар за вода
- 3 Отвор за пълнене на вода
- 4 Запушалка с вентил
- 5 Отвор за излизане на въздух
- 6 Долна част на корпуса
- 7 Светодиодна контролна светлина
- 8 Превключвател ВКЛ./ИЗКЛ. и въртящ се регулатор за интензивността на атомизация
- 9 Ултразвуков сензор
- 10 Вана за вода
- 11 Воден филтър



#### Обяснение на знаците



**ВАЖНО** Неспазването на тази инструкция може да доведе до тежки наранявания или повреди на уреда.



**ПРЕДУПРЕЖДЕНИЕ** Тези предупредителни указания трябва да се спазват, за да се предотвратят възможни наранявания на потребителя.



**ВНИМАНИЕ** Тези указания трябва да се спазват, за да се предотврати възникването на евентуални повреди по уреда.



**УКАЗАНИЕ** Тези указания Ви дават полезна допълнителна информация за монтажа или за експлоатацията.



Използвайте уреда само в затворени помещения!



Клас на защита II



Партиден номер



Производител



#### ВГ Указания за безопасност



**Прочетете внимателно инструкцията за употреба, и в частност указанията за безопасност, преди да използвате уреда и запазете инструкцията за употреба за по-нататъшно използване. Ако предавате уреда на трето лице, непременно предайте също и тази инструкция за употреба.**



#### относно електрическото захранване

- Преди да свържете уреда към Вашето електрическо захранване, обърнете внимание дали посоченото върху типовата табелка електрическо напрежение съответства на това на Вашата мрежа.
- Включвайте захранващия щепсел в контакта, само когато уредът е изключен.
- Никога не носете, дърпайте или завъртайте уреда чрез захранващия кабел и не прещипвайте кабела.
- Разположете мрежовия кабел така, че да не съществува опасност от падане и да е изключен рискът от удушаване.
- Никога не хващайте захранващия щепсел, докато се намирате във вода и го хващайте винаги само със сухи ръце.

#### за лица с особени потребности

- Този уред може да се използва от деца на възраст над 8 години, както и от лица с намалени физически, сензорни или умствени способности, или лица с недостатъчно опит и познания, ако те са под наблюдение или са били инструктирани относно безопасната работа на уреда и възникващите в резултат на това опасности.
- Децата не трябва да играят с уреда.
- В случай на алергично заболяване на дихателните пътища преди употреба на уреда се консултирайте с Вашия личен лекар.
- Консултирайте се с Вашия лекар, ако при използването на уреда възникнат здравословни оплаквания. В такъв случай незабавно прекратете употребата на уреда.

#### за работата на уреда

- Уредът не е предназначен за комерсиална употреба.
- Използвайте уреда само по предназначение съгласно инструкцията за употреба. При използване за други цели гаранцията става невалидна!
- Не използвайте уреда, когато той, кабелът или щепселът са повредени, ако не функционира безупречно, падал е на земята или във вода.
- Дръжте уреда заедно със захранващия кабел далеч от горещи повърхности.
- При употреба поставете уреда върху здрава и равна повърхност, така че той да не може да се накланя.
- Не посягайте към уред, който е паднал във вода.
- Веднага изключете захранващия щепсел.
- Не работете с уреда, ако резервоарът за вода не съдържа никаква или съдържа прекалено малко течност.
- Не използвайте етерични масла (например евкалипт или ментол), защото те могат да повредят уреда.
- Поддържайте вентилационните процепи от долната страна на уреда чисти от прах и замърсявания.
- След употреба изключете всички функции и изключете щепсела от контакта.

#### за поддръжката и почистването

- Вие можете да извършвате единствено почистващи дейности по уреда. В случай на неизправност не ремонтирайте уреда сами, тъй като това ще анулира гаранцията. Попитайте Вашия специализиран търговец и поверете ремонтите на сервиза на фирма medisana.
- Почистването и поддръжката от потребителя не трябва да се извършват от деца без надзор.
- Не потапяйте уреда във вода или други течности.
- Ако въпреки това в уреда попадне течност, веднага издърпайте захранващия щепсел.
- Съхранявайте уреда в суха околна среда.



#### Употреба по предназначение

Овлажнителят за въздух служи за увеличаване на относителната влажност на въздуха в помещението. Капацитетът на уреда е предвиден за помещение с площ от макс. 30 m². Уредът е предназначен само за употреба в домакинството и не е предназначен за търговски цели или медицинска употреба!

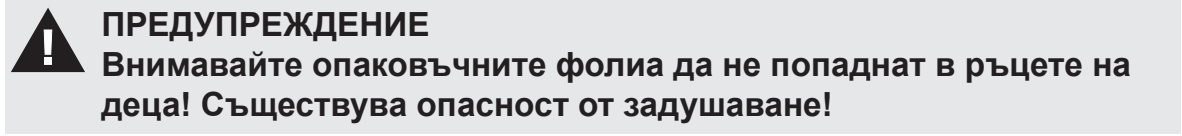
#### Окомплектовка на доставката

Моля, първо проверете дали уредът е окомплектован и дали няма никакви повреди. В случай на съмнение не пускайте уреда в експлоатация и се обърнете към Вашия търговец или към Вашия сервиз.

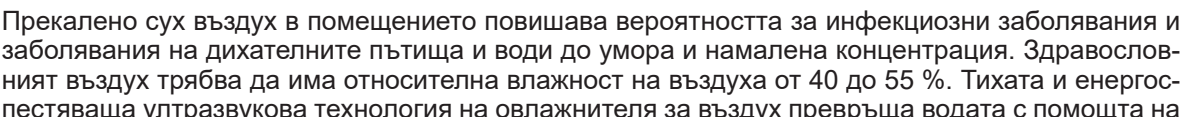
Към окомплектовката на доставката спадат:

- 1 овлажнител за въздух **medisana AH 660**
- 1 четка за почистване
- 1 инструкция за употреба

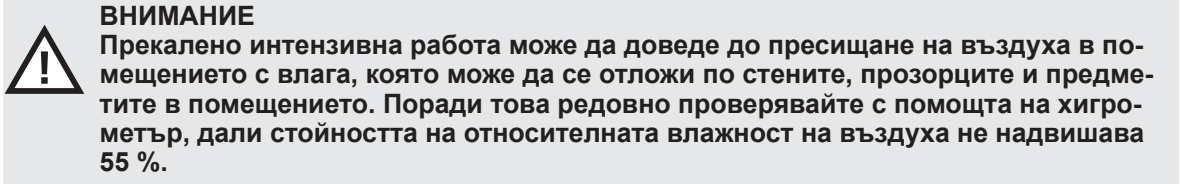
Опаковките подлежат на рециклиране или могат да бъдат включени в кръговрата на суровините. Моля, изхвърляйте правилно вече ненужния опаковъчен материал. Ако при разопаковането забележите транспортна повреда, моля незабавно се свържете с Вашия търговец.



**ПРЕДУПРЕЖДЕНИЕ** **Внимавайте опаковъчните фолиа да не попаднат в ръцете на деца! Съществува опасност от задушаване!**



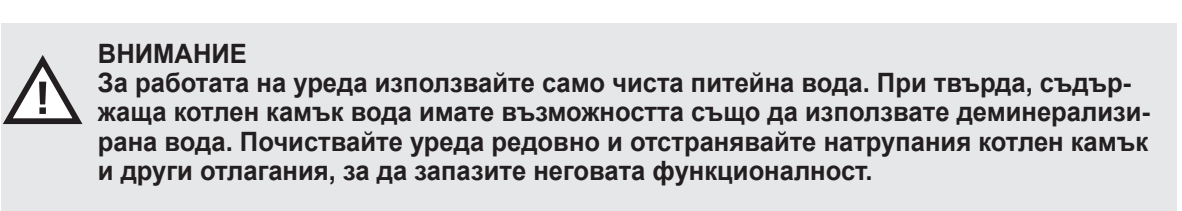
Прекалено сух въздух в помещението повишава вероятността за инфекциозни заболявания и заболявания на дихателните пътища и води до умора и намалена концентрация. Здравословният въздух трябва да има относителна влажност на въздуха от 40 до 55 %. Тихата и енергоспестяваща ултразвукова технология на овлажнителя за въздух превръща водата с помощта на трептения в най-фина мъгла, която увеличава степента на влажност на въздуха. Това подобрява качеството на въздуха и предотвратява изсъхване на лигавиците на и н кожата. Капацитетът на уреда е предвиден за помещение с площ от макс. 30 m². С въртящия се регулатор за интензитета на атомизация **8** определяте степента на овлажняване спрямо размера на помещението. Задължително спазвайте указанията за почистване и грижи.



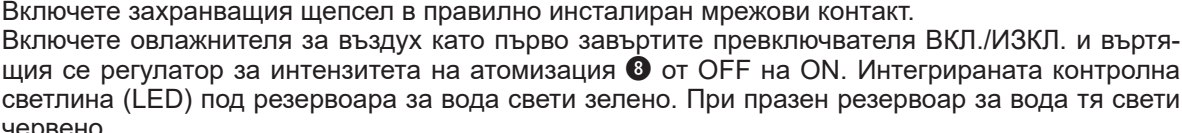
**ВНИМАНИЕ** **Прекалено интензивна работа може да доведе до пресищане на въздуха в помещението с влага, която може да се отложи по стените, прозорците и предметите в помещението. Поради това редовно проверявайте с помощта на хигрометър, дали стойността на относителната влажност на въздуха не надвишава 55 %.**



**ВНИМАНИЕ** **Уверете се, че овлажнителят за въздух работи поставен стабилно върху нечувствителна към влага повърхност. Особено при работа със съдържаща минерали вода / ароматна есенция може да се стигне до отлагания / наслявания. Изходът за атомизиран въздух може да се върти. Внимавайте за това, излизащият атомизиран въздух да не е насочен към други електрически уреди, мебели или стени.**



**ВНИМАНИЕ** **За работата на уреда използвайте само чиста питейна вода. При твърда, съдържаща котлен камък вода имате възможността също да използвате деминерализирана вода. Почиствайте уреда редовно и отстранявайте натрупания котлен камък и други отлагания, за да запазите неговата функционалност.**



**Включване и изключване**

Включете захранващия щепсел в правилно инсталиран мрежови контакт. Включете овлажнителя за въздух като първо завъртите превключвателя ВКЛ./ИЗКЛ. и въртящия се регулатор за интензитета на атомизация **8** от OFF на ON. Интегрираната контролна светлина (LED) под резервоара за вода свети зелено. При празен резервоар за вода тя свети червено.

След това настройте уреда, в зависимост от нуждите на помещението, безстепенно от позиция **„Low“** (най-ниска степен на вентилатора) до максималната позиция **„High“** (най-висока степен на вентилатора). След няколко секунди излизащият атомизиран въздух от изхода **1** се вижда. В края на употребата или ако в резервоара вече няма почти никаква вода (контролната лампа свети червено) изключете уреда като поставите превключвателя ВКЛ./ИЗКЛ. и въртящия се регулатор за интензитета на атомизация **8** на OFF. Уредът изключва атомизацията автоматично при празен резервоар за вода.

**Продължителност на работа**

При максимална настройка **„High“** (при 300 ml/h) и напълване с 4500 ml вода продължителността на работа е ок. 15 часа.

**Грешки и отстраняване**

- Уредът не може да се включи (светодиодът не свети): Включете захранващия щепсел; проверете електрическата верига, контакта и предпазителя.
- Няма атомизация (светодиодът свети червено): Напълнете резервоара за вода.
- Няма атомизация, въпреки че резервоарът е пълен. Настройте въртящия се регулатор **8** на максималната позиция **„High“**; поставете уреда на равна повърхност; почистете атомизатора и сензора с доставената четка и напълнете резервоара с чиста вода; изплакнете уреда с чиста вода.
- Бели отлагания Използвайте чиста вода или поне 1/2 дестилирана вода / 1/2 чиста вода от чешмата. Ако дадена грешка не може да бъде отстранена по описания начин, свържете се с Вашия сервизен център.

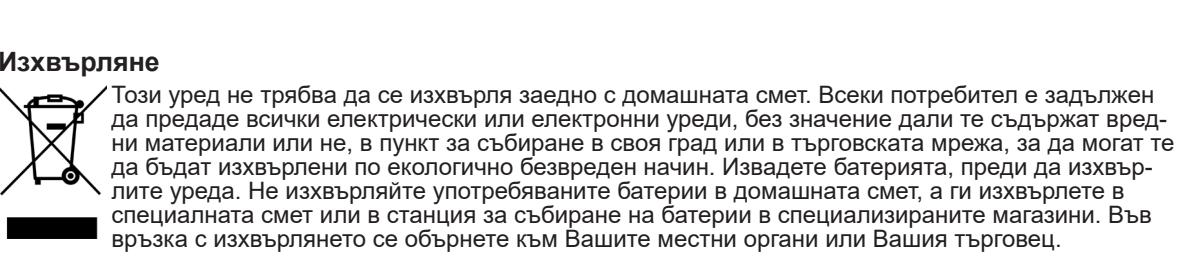
**Почистване и грижа**

- При ежедневна експлоатация Ви препоръчваме да почиствате добре уреда поне веднъж на всеки три дни. Почиствайте уреда също преди и след по-дълги времена на съхранение.
- Преди почистване на уреда се уверете, че той е изключен и че захранващият щепсел е изваден от контакта.
- Свалете резервоара за вода от уреда и го изпразнете.
- Почистете уреда отвън с влажна, мека кърпа.
- За почистването не използвайте агресивни материали, като например абразивен почистващ препарат или други средства за почистване. Това може да засегне повърхността и да намали атомизацията.
- Резервоарът за вода можете да изплакнете добре с гореща вода (>65 °C) или с минимум 75-процентен алкохол. Атомизационната камера можете да почистите с помощта на напоена в алкохол кърпа и клечка с памук. Внимавайте за това във вътрешността на уреда да не попада вода.
- Ултразвуковият сензор е най-чувствителният компонент на уреда. Важно е той да е чист и да се третира внимателно. Използвайте доставената четка, за да отстраните насляванията и частиците замърсявания от изходите. За почистване на ултразвуковия сензор в никакъв случай не използвайте метални помощни средства.
- Ако няма да използвате уреда за по-дълго време, изпразнете оставащата вода от резервоара за вода и подсушете уреда.
- Остатъци от котлен камък могат да бъдат отстранени с неагресивно средство за почистване на котлен камък, като напр. лимонена киселина.
- Съхранявайте уреда на сухо, хладно място, най-добре в неговата оригинална опаковка.
- Съхранявайте запушалката, намираща се от долната страна на резервоара за вода, в развито състояние, за да предотвратите залепване или блокиране на уплътняващия маншет.
- За да предотвратите образуване на бактерии/водорасли, преди по-дълъг период без употреба изпразнете уреда и резервоара. От време на време дезинфекцирайте резервоара с алкохол.

**Воден филтър/почистване на котления камък**

Воден филтър Овлажнителят за въздух AH 660 е оборудван с воден филтър. Този филтър помага при почистването и деминерализирането на водата. В зависимост от степента на твърдост на използваната вода филтърът трябва при ежедневна употреба на уреда да се сменя поне 1 х месечно. При това процедурийте както следва: Развийте капака от резервоара за вода и завъртете филтъра срещу часовниковата стрелка, за да го свалите от капака. Завийте новия филтър в обратната посока обратно в капака.

Почистване на котлен камък При използване на твърда или съдържаща минерали вода уредът трябва редовно да се почиства от котлен камък. Моля, извършвайте почистването от котлен камък само с чиста лимонена киселина (препарат на прах от магазина за почистващи препарати)! (Без течни препарати за почистване на котлен камък! Без таблетки за почистване на котлен камък! Без оцет!)
- Изпразнете напълно уреда (резервоара и долната част). Внимавайте за това в отвора на мотора да не попадне течност през вентилатора.
- Добавете 4 супени лъжици (ок. 100g) чиста лимонена киселина в резервоара и допълнете с 2000 ml вода с температура 60 °C. Завийте резервоара и внимателно го разклатете, докато лимонената киселина на прах се разтвори.
- Поставете резервоара върху долната част. **НЕ ВКЛЮЧАЙТЕ УРЕДА!**
- Оставете разтвора за почистване на котлен камък в резервоара/уреда да се охладя (минимум 3 часа)
- Свалете резервоара от уреда и с помощта на подходяща четка (четка за бутлики или подобна) изтъркайте вътрешната страна и отвора за атомизация. Изпейте съдържащото на резервоара и изплакнете резервоара.
- Изпейте долната част. Внимавайте течността да не попадне в отвора за изход на въздух. Изтъркайте упоритите петна котлен камък с доставената четка, парцал или клечка с памук. Внимавайте в областта на ултразвуковия сензор.
- Изплакнете долната част (внимавайте в отвора за изход на въздух на долната част да не попада течност)



**Технически данни**

Наименование и модел:	Овлажнител за въздух <b>medisana AH 660</b>
Електрозахранване:	220-240 V~ 50/60 Hz
Мощност:	ок. 30 W
Съдържание на резервоара:	4,5 l
Капацитет на атомизация:	максимум ок. 300 ml/h
Размери:	ок. 25 x 36 x 17,5 cm
Тегло:	ок. 1,35 kg
Условия на съхранение:	чисто и сухо
Артикулен номер:	60067
EAN номер:	40 15588 60067 8
Принадлежности:	2 броя резервни филтри за вода: Арт. № 60059, EAN: 40 15588600593

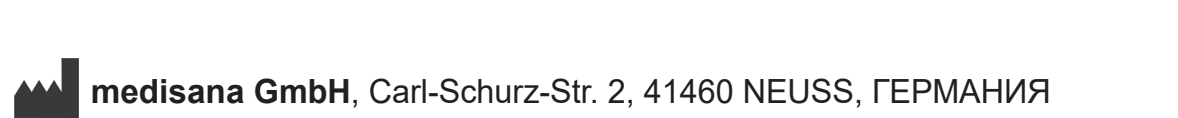
#### В рамките на непрекъснатите продукти подобрения си запазваме правото на технически и конструктивни промени.

Съответната актуална версия на тази инструкция за употреба можете да намерите на адрес [www.medisana.com](http://www.medisana.com)

#### Условия за гаранция и ремонт

В случай на повреда, покрита от гаранцията, моля да се обърнете към Вашия специализиран магазин или директно към сервиза. Ако трябва да изпратите уреда за ремонт, моля да посочите дефекта и да приложите копие на касовия бон. При това важат следните гаранционни условия:

- За продуктите **medisana** се предоставя гаранция от 3 години от датата на продажбата. При настъпване на гаранционен случай датата на продажбата се доказва с касов бон или фактура.
- Повреди в резултат на дефекти в материалите или производствени грешки се отстраняват безплатно в рамките на гаранционния срок.
- Предоставянето на гаранционна услуга не води до удължаване на гаранционния срок нито за уреда, нито за сменените части.
- От гаранцията са изключени:
  - а) всички повреди, които са възникнали вследствие на неправилна експлоатация, напр. на неспазване на инструкцията за употреба.
  - б) повреди, които се дължат на ремонти или намеси от страна на купувача или неоторизирани трети лица.
  - в) повреди, които са възникнали при транспортирането от производителя до потребителя или при изпращането до сервиза.
  - г) резервни части, които подлежат на нормално износване.
- Изключва се поемане на отговорност за причинени от уреда преки или косвени щети, дори и когато настъпилата повреда на уреда се покрива от гаранцията.







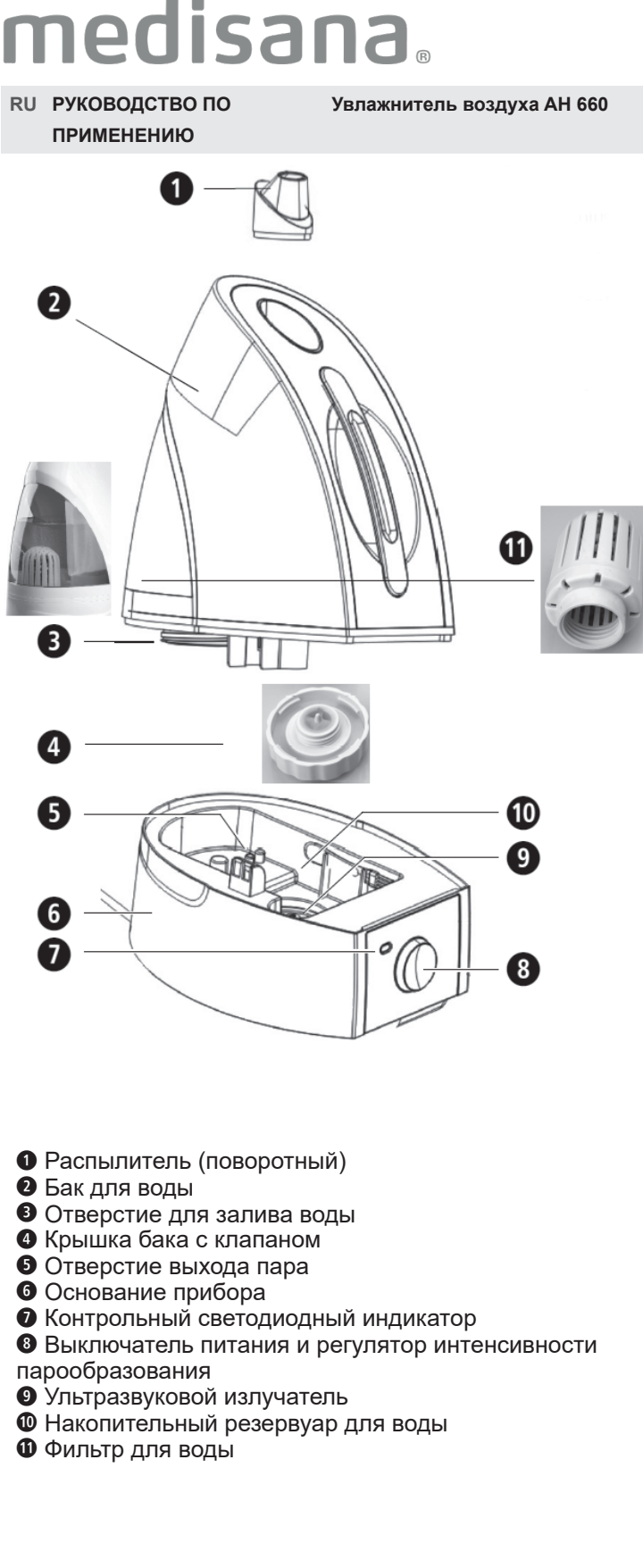












*Условные обозначения*



**ВАЖНО** Несоблюдение этих инструкций может привести к серьезным травмам или повреждению прибора.



**ПРЕДУПРЕЖДЕНИЕ** Соблюдайте эти предупреждения во избежание возможного травмирования пользователя.



**ВНИМАНИЕ** Соблюдайте данные меры предосторожности, чтобы предотвратить возможное повреждение прибора.



**ПРИМЕЧАНИЕ** Тексты с таким символом содержат дополнительную полезную информацию о правилах установки или эксплуатации прибора.



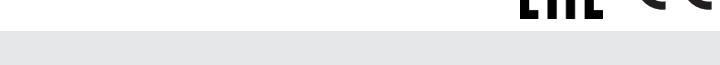
Используйте устройство только в закрытых помещениях!



**LOT** Номер ПАРТИИ



Производитель



**RU** Указания по технике безопасности



**Перед началом эксплуатации прибора внимательно ознакомьтесь с руководством по применению, особенно с инструкциями по технике безопасности, и сохраните руководство для дальнейшего использования. При передаче прибора третьим лицам передайте им также обязательно и настоящее руководство.**



**Электропитание**

- Прежде чем подключать прибор к электрической сети, убедитесь в том, что напряжение сети соответствует значению, указанному на заводской табличке.
- Подсоединять блок питания/вилку к сети следует только при выключенном устройстве.
- Не переносите, не тяните и не поворачивайте устройство за сетевой шнур и не пережимайте кабель.
- Располагайте сетевой шнур таким образом, чтобы исключить опасность спотыкания и риск удушения.
- Не прикасайтесь к блоку питания/вилке, если вы находитесь в воде, беритесь за штепсельную вилку только сухими руками.

**Меры предосторожности в отношении особых категорий пользователей**

- Это устройство могут использовать дети старше 8 лет и взрослые люди с ограниченными физическими, сенсорными или умственными возможностями или лица, у которых отсутствуют необходимые знания и опыт, если их действия контролируются или если они были проинструктированы относительно безопасного использования прибора и осознают возможные риски, связанные с его эксплуатацией.
- Не позволяйте детям играть с устройством.
- При наличии аллергического респираторного заболевания перед использованием устройства проконсультируйтесь со своим врачом.
- Если во время использования у вас возникли проблемы со здоровьем, проконсультируйтесь со своим врачом. В этом случае немедленно прекратите использование устройства.

**Эксплуатация устройства**

- Устройство не предназначено для коммерческого использования.
- Используйте устройство только по назначению, следуя инструкциям в руководстве по применению. Использование устройства не по назначению влечет за собой аннулирование гарантии!
- Запрещается пользоваться устройством, если сетевой шнур или вилка повреждены, если прибор неправильно работает, упал на пол или намок в воде.
- Оберегайте устройство и сетевой шнур от горячих поверхностей.
- Во избежание опрокидывания устройства во время эксплуатации поставьте его на устойчивую и ровную поверхность.
- Не хватайте руками устройство, которое упало в воду. Немедленно выньте штепсельную вилку из розетки.
- Не включайте устройство, если в баке нет воды или ее слишком мало.
- Не используйте эфирные масла (такие как эвкалипт или ментол), так как они могут повредить устройство.
- Не допускайте попадания пыли и грязи в вентиляционные отверстия в основании прибора.
- После использования отключите все функции и выньте штепсельную вилку из розетки.

**Обслуживание и чистка**

- Вы можете самостоятельно осуществлять только чистку устройства. В случае неполадок не ремонтируйте прибор самостоятельно, чтобы не потерять право на гарантийное обслуживание. Обратитесь к своему дилеру и для выполнения работ по ремонту пользуйтесь услугами только авторизованных сервисных центров medisana.
- Детям запрещается заниматься чисткой и самостоятельным обслуживанием прибора без присмотра со стороны взрослых.
- Ни в коем случае не погружайте устройство в воду или другие жидкости.
- Если в устройство все же попала жидкость, немедленно вытащите вилку из розетки.
- Храните устройство в сухом месте.

**Использование по назначению**

Увлажнитель воздуха предназначен для повышения уровня относительной влажности воздуха в помещениях. Устройство рассчитано на увлажнение воздуха в помещениях площадью до 30 м². Устройство предназначено только для домашнего использования и не рассчитано на применение в коммерческих целях или в сфере медицины!

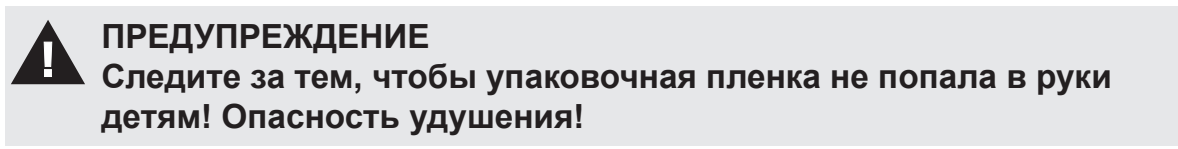
**Комплект поставки**

Прежде всего проверьте комплектность устройства и убедитесь в отсутствии повреждений. В случае сомнений не пользуйтесь устройством и обратитесь к своему продавцу или в сервисный центр.

В комплект поставки входят:

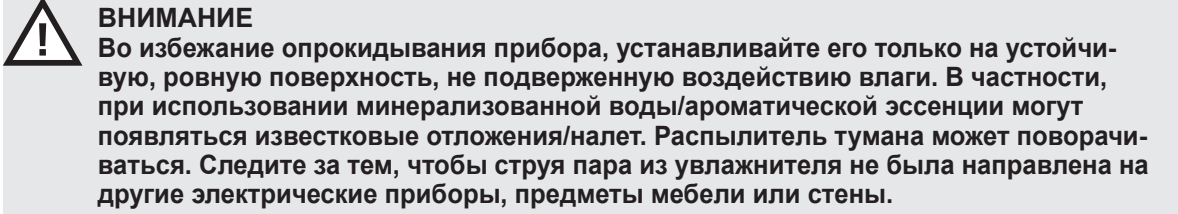
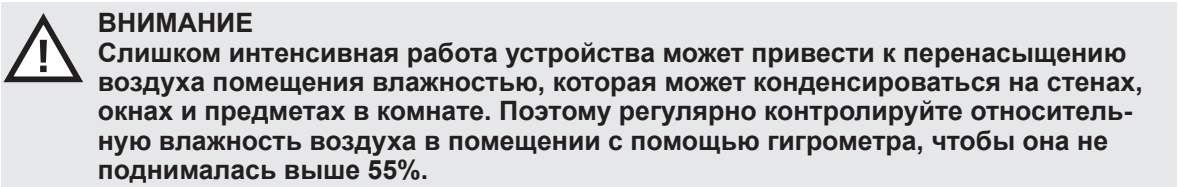
- 1 увлажнитель воздуха **medisana AH 660**
- 1 щетка для очистки
- 1 руководство по применению

Упаковочные материалы можно использовать многократно или повторно вернуть в хозяйственный оборот в качестве вторичных ресурсов. Ненужные упаковочные материалы утилизировать надлежащим образом. Если после вскрытия упаковки вы обнаружили повреждения изделия вызванные транспортировкой, немедленно сообщите об этом своему дилеру.



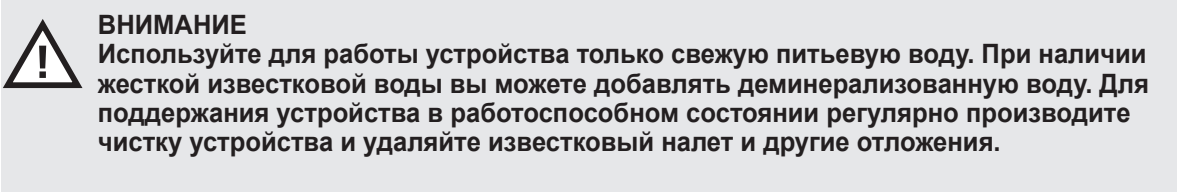
**Технологии ультразвуку**

Недостаточная влажность воздуха увеличивает риск инфекций и заболеваний дыхательных путей, вызывает утомление и приводит к ухудшению концентрации внимания. Комфортная и не опасная для здоровья человека среда достигается при относительной влажности воздуха от 40 до 55%. Специальный ультразвуковой излучатель увлажнителя с низким энергопотреблением генерирует неслышные высокочастотные колебания, которые превращают воду в мелкодисперсный пар, насыщая помещение дополнительной влагой. Это улучшает качество воздуха и предотвращает обезвоживание слизистых оболочек и кожи. Устройство рассчитано на увлажнение воздуха в помещении площадью до 30 м². С помощью регулятора интенсивности парообразования **1** вы можете настроить уровень увлажнения в соответствии с площадью помещения. Обязательно соблюдайте указания по очистке и уходу.



**Заполнение и опорожнение бака для воды**

Снимите бак для воды **2** с прибора и переверните его. Откройте крышку бака **4** . Промойте бак для воды, после чего залейте в него не более 4,5 л питьевой воды. Плотнo закрутите крышку, чтобы закрыть бак. Переверните бак для воды и вставьте его до щелчка в основание увлажнителя. Не переносите увлажнитель с заполненным водой баком. Слейте оставшуюся после использования воду и промойте резервуар свежей питьевой водой. Перед повторным использованием заполните резервуар свежей питьевой водой. Если вы выключили устройство и не собираетесь пользоваться им в течение длительного времени, снимите бак с прибора и слейте воду.



**ВНИМАНИЕ** **Используйте для работы устройства только свежую питьевую воду. При наличии жесткой известковой воды вы можете добавлять деминерализованную воду. Для поддержания устройства в работоспособном состоянии регулярно производите чистку устройства и удаляйте известковый налет и другие отложения.**

**Включение и выключение прибора**

Вставьте блок питания/вилку в стандартную электрическую розетку. Включите увлажнитель воздуха, повернув выключатель питания и регулятор интенсивности парообразования**9** из положения OFF в положение ON. Контрольный (светодиодный) индикатор под баком для воды загорится зеленым. Если бак для воды пуст, контрольный индикатор горит красным. Затем, в зависимости от требуемого уровня влажности, можно плавно отрегулировать производительность в диапазоне от „**Low**“ (минимальная скорость вентилятора) до максимального значения „**High**“ (максимальная скорость вентилятора). Через несколько секунд из выпускного отверстия **1** начнет выходить струя пара. Если вы закончили пользоваться прибором или в баке почти не осталось воды (контрольный индикатор горит красным), выключите устройство, повернув выключатель питания и регулятор интенсивности парообразования **9** в положение OFF. Если бак для воды пуст, распыление автоматически отключается.

**Продолжительность работы**

Если выбрано максимальное значение „**High**“ (при производительности 300 мл/ч) и в бак залито 4500 мл воды, прибор будет работать непрерывно в течение примерно 15 часов.

**Неполадки и их устранение**

- Устройство не включается (не горит светодиодный индикатор): подключите прибор к сети; проверьте электрическую цепь, розетку и предохранитель.
- Отсутствует распыление (горит красный светодиод): наполните бак для воды.
- Отсутствует распыление, несмотря на заполненный бак: поверните ручку контроля влажности **9** в максимальное положение „**High**“; установите прибор на ровную поверхность; очистите распылитель и излучатель прилагаемой щеткой и налейте в бак чистую воду; промойте устройство чистой водой.
- Белый налет: используйте чистую воду или по меньшей мере 1/2 дистиллированной воды / 1/2 свежей водопроводной воды. Если не удается устранить неполадку описанным способом, обратитесь в сервисный центр.

**Чистка и уход**

- При ежедневном использовании рекомендуется тщательно чистить устройство не реже чем один раз в три дня. Очищайте также устройство перед длительным хранением и после него.
- Прежде чем приступить к чистке устройства, убедитесь, что оно выключено, а блок питания/вилка отсоединена от электрической розетки.
- Снимите бак для воды с прибора и полностью слейте всю воду.
- Протрите устройство снаружи влажной мягкой тканью.
- Не используйте для чистки агрессивные вещества, например чистящее молочко или другие средства с абразивными свойствами. Они могут повредить поверхность и ухудшить распыление.
- Бак для воды можно тщательно промыть горячей водой (>65 °C) или как минимум 75%-ным спиртом. Камеру распылителя очищайте смоченной в спирте тканью и ватной палочкой. Следите за тем, чтобы внутрь устройства не попала вода.
- Ультразвуковой излучатель является самым чувствительным компонентом устройства. Поэтому очень важно содержать его в чистоте и бережно с ним обращаться. Чтобы очистить выпускные отверстия распылителя от отложений и частичек грязи, воспользуйтесь прилагаемой в комплекте щеточкой. Никогда не используйте для очистки ультразвукового излучателя металлические инструменты.
- Если вы не собираетесь использовать устройство в течение длительного времени, слейте остатки воды из бака и просушите прибор.
- Известковый налет можно удалить с помощью мягкого средства для удаления накипи, например лимонной кислоты.
- Храните устройство в сухом, прохладном месте, лучше всего в оригинальной упаковке.
- Перед помещением устройства на хранение снимите крышку с бака, чтобы избежать прилипания или приклеивания прокладки.
- Если вы не планируете длительное время пользоваться устройством, слейте всю воду из устройства и бака, чтобы предотвратить размножение бактерий и появление водорослей. Время от времени обрабатывайте бак спиртом с целью дезинфекции.

**Фильтр для воды/удаление известкового налета**

Фильтр для воды Увлажнитель AH 660 снабжен фильтром для воды. Фильтр помогает очищать воду и уменьшает количество растворенных в ней солей. В зависимости от степени жесткости воды, при ежедневном использовании прибора замену фильтра следует проводить не реже 1 раза в месяц. Для замены фильтра выполните следующие действия: снимите крышку с бака для воды, повернув ее против часовой стрелки, а затем удалите фильтр из крышки, также поворачивая его против часовой стрелки. Новый фильтр устанавливается в крышку в обратном порядке.

Удаление накипи При использовании жесткой или минерализованной воды следует регулярно очищать устройство от известковых отложений. Удаляйте известковый налет только с помощью чистой лимонной кислоты (пакетики с порошком, которые можно купить в магазине формата "дьюроги")! (Не использовать жидкие средства для удаления накипи! Не использовать таблетки для удаления накипи! Не использовать уксус!) - Слейте полностью всю воду из устройства (бака для воды и основания прибора). Не допускайте попадания жидкости в отверстие для выхода пара над вентилятором. - Засыпьте в бак для воды 4 столовых ложки (около 100 г) чистой лимонной кислоты и добавьте 2000 мл воды температурой 60°С. Плотнo закройте крышку бака и осторожно встряхивайте его, пока лимонная кислота не растворится. - Поместите бак обратно в основание увлажнителя. **НЕ ВКЛЮЧАЙТЕ УСТРОЙСТВО!** - Залитое в бак/устройство средство для удаления накипи оставит охлаждаться (не менее 3 часов) - Снимите бак для воды с основания прибора и подходящей щеткой (ершиком для бутылок и т. п.) протрите внутреннюю поверхность и канал выхода паровоздушной смеси. Слейте остатки воды из бака и промойте его чистой водой. - Слейте остатки воды из основания прибора. Соблюдайте осторожность, чтобы не допустить попадания жидкости в отверстие для выхода пара. Стойкие известковые отложения удалите с помощью прилагаемой щетки, тряпки или ватной палочки. Соблюдайте осторожность при обработке области ультразвукового излучателя! - Промойте основания прибора чистой водой (соблюдайте осторожность, чтобы не допустить попадания жидкости в отверстие для выхода пара в основании)

**Утилизация**



Запрещается утилизировать данный прибор вместе с бытовыми отходами. Каждый потребитель обязан сдавать все электрические и электронные приборы, в независимости от того, содержат ли они вредные вещества или нет, в приемные пункты своего города либо в торговые предприятия, чтобы обеспечить их экологическую утилизацию. Перед утилизацией устройства извлеките батареи. Выбрасывайте использованные батарейки только в специальные контейнеры или сдавайте в пункты приема батареек в магазине! Запрещается утилизация вместе с бытовыми отходами! По вопросам утилизации обратитесь в вашу коммунальную службу или к дилеру.

<b>Технические характеристики</b>	
Название и модель:	Увлажнитель воздуха <b>medisana AH 660</b>
Электропитание:	220-240 В~ 50/60 Гц
Потребляемая мощность:	прибл. 30 Вт
Объем бака:	4,5 л
Производительность по пару:	макс. прим. 300 мл/ч
Размеры:	прибл. 25 x 36 x 17,5 см
Вес:	прибл. 1,35 кг
Условия хранения:	хранить прибор в чистом и сухом виде
Артикул №	60067
Номер EAN:	40 15588 60067 8
Принадлежности:	Запасной фильтр для воды, 2 шт.: арт. № 60059: EAN: 40 15588600593

**В процессе непрерывного улучшения нашей продукции оставляем за собой право изменять конструкцию и технические параметры.**

Актуальная версия настоящего руководства размещена на сайте: www.medisana.com

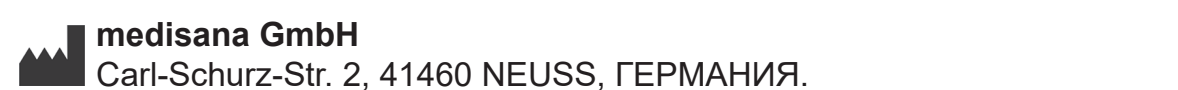


**Условия гарантии и ремонта**

Гарантийный срок на изделия **medisana** составляет три года. В гарантийном случае дата покупки подтверждается кассовым чеком или счетом.



**medisana GmbH**  
Carl-Schurz-Str. 2, 41460 NEUSS, ГЕРМАНИЯ.



**medisana GmbH**  
Carl-Schurz-Str. 2, 41460 NEUSS, ГЕРМАНИЯ.

**medisana GmbH**  
Carl-Schurz-Str. 2, 41460 NEUSS, ГЕРМАНИЯ.

**medisana GmbH**  
Carl-Schurz-Str. 2, 41460 NEUSS, ГЕРМАНИЯ.

**medisana GmbH**  
Carl-Schurz-Str. 2, 41460 NEUSS, ГЕРМАНИЯ.