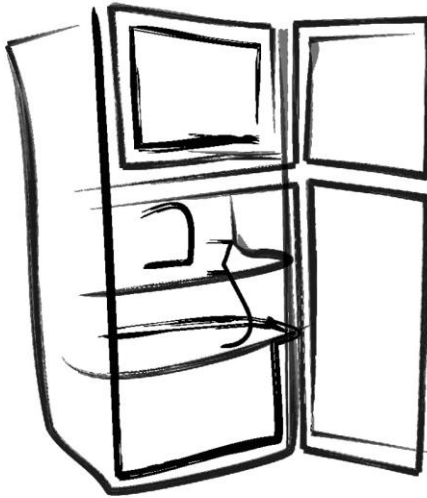


SNAIGĒ

FR275

FR240



FRIGIDER-CONGELATOR

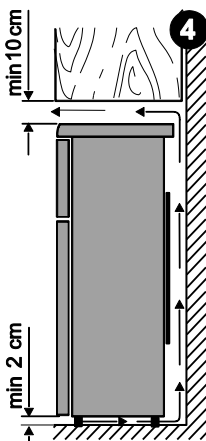
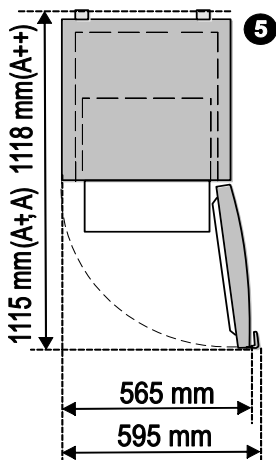
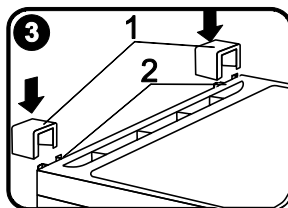
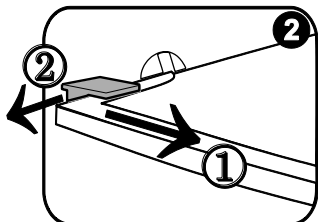
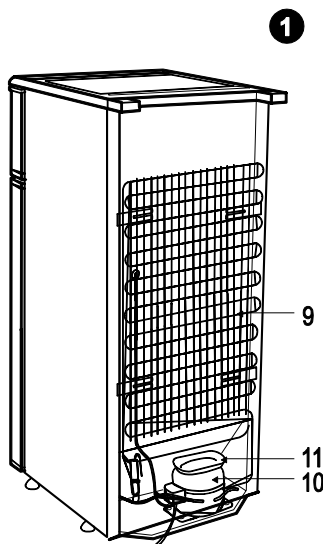
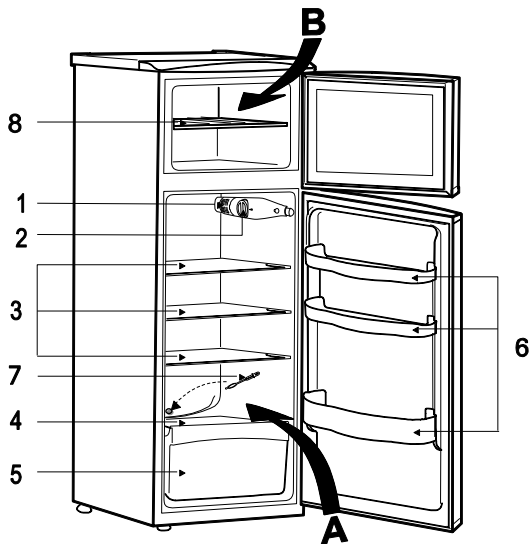
Instructiuni de utilizare **MD**

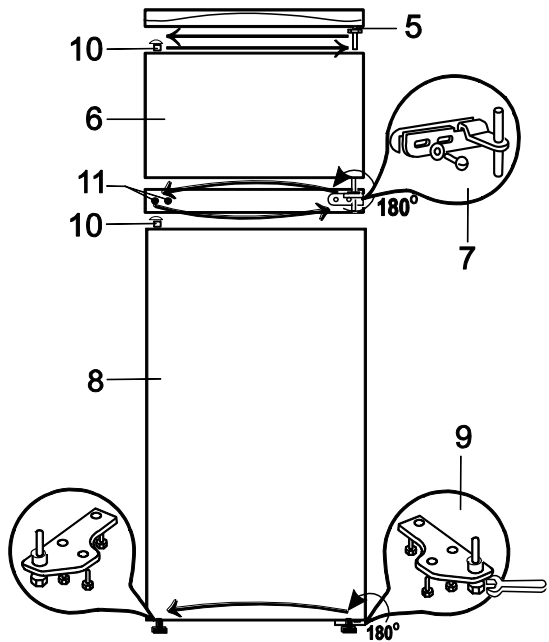
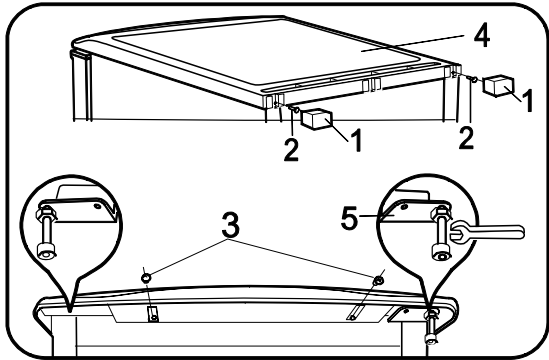
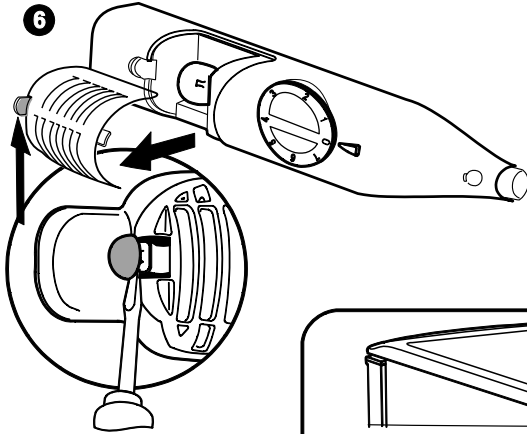
**ДВУХКАМЕРНЫЙ ХОЛОДИЛЬНИК
С МОРОЗИЛЬНОЙ КАМЕРОЙ СВЕРХУ**

Руководство по эксплуатации **RU**

A - compartimentul frigider
 B - compartimentul congelator

A – холодильная камера
 B – морозильная камера





INSTRUCȚIUNI DE SIGURANȚĂ

CITIȚI CU ATENȚIE MANUALUL DE INSTRUCȚIUNI. Dacă instrucțiunile nu sunt urmate, există riscul producerii de accidente, defecțiuni la aparatură și pierderea dreptului de service gratuit ce intră în condițiile de garanție. Recomandăm păstrarea manualului de instrucțiuni atâta timp cât dețineți aparatul. La vânzarea aparatului, înmânați manualul de instrucțiuni noului proprietar.

! ATENȚIE!

- Asigurați-vă că toate orificiile de ventilație din interiorul sau exteriorul aparatului nu sunt astupate sau blocate.
- Nu folosiți dispozitive mecanice sau alte metode pentru a accelera procesul de decongelare.
- Nu folosiți aparate electrice în interiorul compartimentelor de depozitare a alimentelor decât dacă acestea sunt din clasa recomandată de producător.
- Nu deteriorați sistemul frigorific al aparatului. Conține agent refrigerant R600a. Dacă sistemul frigorific este defect:



- Nu folosiți foc deschis.
 - Evitați scântelele – nu porniți nici un aparat electric sau instalații de iluminat.
 - Aerișiți imediat încăperea
- Nu permiteți copiilor să de joace cu aparatul sau sa-l scoată din/bage în priză. Nu permiteți copiilor să se joace cu ambalajul aparatului.
 - Acest aparat poate fi utilizat de copii cu vârsta de cel puțin 8 ani și de persoane cu handicap fizic, senzorial sau mintal sau fără experiență și cunoștințe dacă aceștia au fost supravegheați sau dacă li s-a arătat mai întâi modul de utilizare al aparatului într-un mod sigur și aceștia înțeleg pericolele implicate.
 - Curățarea și întreținerea efectuate de utilizator nu se vor efectua de copii fără supraveghere.
 - Aparatul va fi folosit doar pentru înghețarea sau stocarea alimentelor.
 - Acest aparat nu este destinat depozitării substanțelor inflamabile, cum ar fi flacoanele cu aerosoli, cu agent de propulsare inflamabil.
 - Este interzisă depozitarea benzinei și a altor lichide inflamabile în vecinătatea aparatului.

RACORDAREA LA REȚEAUA DE ALIMENTARE

- Aparatul va fi conectat la o priză cu împământare. Priza de curent electric împământată, prin intermediul căreia aparatul este racordat la rețeaua de alimentare, trebuie să se afle într-un loc accesibil.
- DACĂ APARATUL ESTE FURNIZAT ÎMPREUNĂ CU UN CABLU SPECIAL DE ALIMENTARE, ACESTA POATE FI ÎNLOCUIT DOAR CU ACELAȘI CABLU DE ALIMENTARE FURNIZAT DE CĂTRE PRODUCĂTOR.
- PENTRU ELIMINAREA PERICOLELOR, CORDOANELE DE ALIMENTARE DETERIORATE TREBUIE ÎNLOCUIE DOAR DE CĂTRE PRODUCĂTOR, DE UN TEHNICIAN DE ÎNTREȚINERE —SAU DE PERSOANE CU CALIFICARE ECHIVALENTĂ.
- NU UTILIZAȚI prelungitoare sau adaptoare ori conectoare.
- Frecvența și puterea energiei electrice furnizate în casa dumneavoastră trebuie să respecte parametri de date generale ale aparatului, după cum reiese din eticheta produsului.
- Pentru a evita defecțiunile la amplasarea aparatului aveți grijă să nu îndoiiți cablul. Nu depozitați obiecte grele cum ar fi dispozitive de răcire, mobilă sau electrocasnice lângă aparat astfel încât acestea să poată îndoii sau avaria cablul de alimentare. Aceasta poate cauza un scurtcircuit sau un incendiu.
- Asigurați-vă ca fișa cablului nu este prinsă de partea posterioară a aparatului sau nu este deteriorată. Fișele defecte pot cauza incendii!
- DACĂ APARATUL ESTE SCOS DIN PRIZĂ (PENTRU CURĂȚARE, MUTARE ÎN ALT LOC ETC.), EL POATE FI PORNIT ÎN MOD REPETAT DUPĂ 15 MINUTE.
- Este interzisă utilizarea unui aparat defect din punct de vedere tehnic.
- Aparatul nu poate fi distrus prin ardere.
- Nu puneți niciun dispozitiv electric pornit pe aparat (cum ar fi cuptoare cu microunde, uscătoare de păr, fier de călcat, fierbător electric sau alte dispozitive electrice) deoarece acestea pot cauza arderea componentelor din plastic.
- Nu vă urcați sau nu vă așezați pe aparat, nu vă sprijiniți de ușile aparatului și nu permiteți copiilor să facă toate acestea.



DACĂ APARATUL ESTE DEFECT ȘI NU ESTE POSIBILĂ REPARAREA LUI DUPĂ RECOMANDĂRILE PRIMITE, SCOATEȚI-L DIN PRIZĂ, DESCHIDEȚI UȘILE ȘI CHEMAȚI UN SPECIALIST DE ÎNTREȚINERE. DOAR UN AGENT DE ÎNTREȚINERE POATE REPARA TOATE DEFECȚIUNILE TEHNICE ȘI DE MONTAJ.

INFORMAȚII PRIVIND PROTECȚIA MEDIULUI



Acest simbol indică faptul că aparatul, odată ce nu mai este folosit, nu poate fi distrus împreună cu alte deșeuri menajere. Este necesară colectarea și distrugerea separată a acestuia, de exemplu în containere având marcaje speciale cu acest simbol din zonele de mari dimensiuni de colectare a gunoierului.

Toate informațiile privind locul de depozitare în siguranță a aparatelor scoase din uz pot fi obținute de la autorități, de la magazinul de unde s-a achiziționat aparatul sau de la reprezentanții producătorului. Dacă vă hotărâți să distrugeți aparatul, faceți imposibilă folosirea sa ulterioară pentru a evita orice posibil accident. Deconectați aparatul de la rețeaua electrică și apoi, tăiați cablul de alimentare. Rupeți garnitura de etanșare. Distrugeți încuietorile de pe ușă, dacă există.

Nu demontați aparatul în lipsa unui specialist. Apelați la o firmă de reciclare.

INFORMAȚII GENERALE

Aparatul este dublu-compartimentat, având frigider și congelator, congelatorul situându-se deasupra. Frigiderul este proiectat pentru depozitarea alimentelor proaspete, iar congelatorul pentru congelarea și depozitarea alimentelor pe termen lung.

APARATUL ESTE ECOLOGIC, NU CONȚINE MATERIALE CARE SĂ DĂUNEZE STRATULUI DE OZON: lichidul refrigerant folosit este R600a, iar spuma folosită pentru izolarea aparatului este ciclopentanul C₅H₁₀.

PRODUCĂTORUL GARANTEAZĂ FUNCȚIONAREA CORECTĂ A APARATULUI UMIDITATE RELATIVĂ A AERULUI DE PÂNĂ LA 70 % ȘI LA TEMPERATURI ALE MEDIULUI AMBIANT DE LA:

+16 °C LA +32 °C. Clasa de climă a aparatului este **N**;

+16 °C LA +38 °C. Clasa de climă a aparatului este **ST**;

+16 °C LA +43 °C. Clasa de climă a aparatului este **T**.

Model	FR275			FR240		
Volum brut (litri)	260			220		
Volumul util de alimente proaspete (litri)	201			166		
*** Volumul util de alimente congelate (litri)	57			46		
Clasa eficienței energetice	A++	A+	A	A++	A+	A
Consum de energie: kWh/an	197	230	299	173	211	274
Clasa de climă	N - T	N	N	N - ST	N	N
Dimensiuni, cm	169/56/63	169/56/60		144/56/63	144/56/60	
Nivel de zgomot	39 dB (A) re pW					
Capacitatea de congelare (kg/24h)	3			2		
Autonomia Zh (h)	17					
Date electrice	Vezi informații pe eticheta produsului					

OBSERVAȚIE: Producătorul își rezervă dreptul de a face modificări ulterioare la parametrii și specificațiile tehnice.

DESCRIEREA APARATULUI, COMPONENTE DE BAZĂ



ACCESORIILE APARATULUI ENUMERATE MAI JOS POT SĂ NU CORESPUNDĂ CU ACCESORIILE APARATULUI PE CARE L-AȚI ACHIZIȚIONAT, ÎN CEEA CE PRIVEȘTE CANTITATEA SAU DESIGNUL. Descrierea este adaptată tuturor combinațiilor de două compartimente frigider-congelator.

vezi Fig. 1

1	Bec pentru iluminare interioară	7	Canal de scurgere a apei rezultată din dezghețare
2	Regulator de temperatură	8	Raft de sârmă
3	Rafturi cu înălțime reglabilă	9	Condensator
4	Raft de sticlă	10	Compresor
5	Coșuleț pentru fructe și legume	11	Tavă de scurgere apă rezultată din dezghețare
6	Tăvi ușă		

PREGĂTIREA APARATULUI PENTRU PUNEREA ÎN FUNCȚIUNE

Se recomandă ca pregătirea pentru punerea în funcțiune a aparatului să se facă împreună cu un ajutor.

- Îndepărtați ambalajul. Ridicați aparatul de pe suportul de polistiren. Îndepărtați benzile adezive.
- Scoateți ambalajul care fixează ușa frigiderului.
- Îndepărtați toate componentele de culoare roșie (vezi Fig. 2). Îndepărtați benzile roșii de adeziv de pe tăvile ușii - ele sunt destinate doar transportului.
- Distrugeți în mod corespunzător ambalajul.
- Luați două suporturi din pungă (vezi Fig. 3) și introduceți-le în ghidajele din partea de sus de pe spatele aparatului.

Dacă ați achiziționat o combină frigorifică cu mânere verticale pentru uși:

- Scoateți din cutie mânerul și prindeți-le cu șuruburi de ușă frigiderului.
- Capetele acestor șuruburi vor fi acoperite cu căpăcele incluse, de asemenea, în cutie.
- Dacă aparatul este adus de la rece (temperatură ce nu depășește +12° C), **așteptați 2 ore înainte de a-l conecta la rețeaua de alimentare.**
- Aparatul nu se va racorda la rețeaua de alimentare cu electricitate decât după **îndepărtarea elementelor de împachetare și transport.**

POZIȚIONARE

- **Amplasați aparatul într-o încăpere uscată, bine aerisită.**



ATENȚIE! Aparatul nu trebuie pus în funcțiune într-o încăpere neîncălzită sau în balcon. Amplasați aparatul departe de surse de căldură cum ar fi sobe/cuptoare, radiatoare sau departe de razele soarelui.



ATENȚIE! Aparatul nu trebuie să atingă nicio conductă de încălzire, gaz sau de alimentare cu apă, sau orice alte aparate electrice.

- Nu acoperiți gurile de aerisire din partea superioară a aparatului - trebuie să existe o bună circulație a aerului în jurul lui. Între partea superioară a carcasei aparatului și mobilierul ce poate fi suspendat deasupra, trebuie să existe o distanță de cel puțin 10 cm (vezi Fig. 4). Dacă această cerință nu este respectată, aparatul va consuma mai multă energie electrică și compresorul se poate supraîncălzi.

- Dacă aparatul este poziționat într-un colț, o distanță de cel puțin 1 cm trebuie păstrată între carcasa aparatului și perete (vezi Fig. 5).
- Aparatul trebuie să stea pe o suprafață plană și să nu atingă perețele. Dacă este necesar reglați înălțimea aparatului prin reglarea picioarelor învârtindu-le în sensul acelor de ceas - partea superioară a aparatului se ridică, iar învârtindu-le în sens opus acelor de ceas - coboară. Dacă aparatul este înclinat către spate – ușile se vor închide singure.

REGLAREA TEMPERATURII

În compartimentul frigider temperatura este reglată prin rotirea discului termostatului **2** (vezi fig.1) în ambele direcții. Indicatorul digital al temperaturii este vizibil pe discul termostatului.

Temperatura este reglată într-un interval format din șapte cifre.

0 = Compresorul este oprit! **ATENȚIE! Curentul electric nu este oprit.**

1 = temperatura cea mai ridicată (răcirea cea mai slabă)

7 = temperatura cea mai scăzută (răcirea cea mai puternică)

Dacă alimentele din compartimentul frigider sunt prea reci, reglați discul termostatului între **1 și 3**. Dacă alimentele din compartimentul frigider nu sunt răcite suficient, reglați discul termostatului între **4 și 6**. Vă rugăm să reglați temperatura dorită în funcție de propriile necesități.



TEMPERATURA DIN COMPARTIMENTUL FRIGIDER POATE VARIA ÎN FUNCȚIE DE TEMPERATURA DIN EXTERIOR, CANTITATEA ALIMENTELOR, TEMPERATURA ALIMENTELOR ȘI CÂT DE DES AU FOST ÎNCHISE ȘI DESCHISE UȘILE APARATULUI. Astfel, recomandăm:

- Poziționați aparatul departe de surse de căldură,
- **Nu introduceți în compartimentul frigider produse alimentare fierbinți** - acestea trebuie răcite la temperatura camerei,
- Ușa aparatului nu trebuie lăsată deschisă. Ușa aparatului nu se va ține deschisă mai mult decât este necesar pentru a scoate sau a introduce alimente.



DACĂ ÎNCĂPEREA ESTE RĂCOROASĂ, APARATUL VA RĂCI MAI PUȚIN. Altfel, temperatura în interiorul aparatului poate crește. Folosiți discul termostatului pentru a regla o temperatură mai scăzută.

Compartimentul frigiderului este proiectat pentru depozitarea pe termen scurt a alimentelor proaspete. Urmăriți data expirării de pe ambalajul alimentelor.

ÎNGHEȚAREA ALIMENTELOR * * * *

Alimentele proaspete, pregătite pentru congelare și răcite la temperatura camerei vor fi puse pe un singur strat , pe fundul congelatorului. Reglați discul termostatului la **7**. După 24 de ore, mutați alimentele congelate pe raftul de sârmă **8** (vezi fig.1). Când alimentele sunt înghețate, după 24 de ore, discul termostatului trebuie **setat la poziția anterioară**.

- NU DEPOZITAȚI PENTRU CONGELAT MAI MULTĂ MÂNCARE DECÂT CANTITATEA MAXIMĂ INDICATĂ. Mai multe informații găsiți în secțiunea „INFORMAȚII GENERALE”.
- Lăsați o distanță de cel puțin 3 cm între alimentele ce se congelează și perețele despărțitor din partea de sus.
- În compartimentul pentru congelare nu puneți alimente neambalate.
- **Nu congelați alimente lichide în sticle sau recipiente de sticlă. Nu congelați băuturi carbogazoase.**
- Alimentele proaspete pentru congelat nu trebuie să se atingă de produsele deja congelate.
- Nu congelați alimente cu o temperatură mai mare decât temperatura camerei.
- Urmăriți data expirării de pe ambalajul alimentelor.
- RECOMANDĂM CA PEȘTELE PROASPĂT ȘI SOSURILE SĂ FIE DEPOZITATE ÎN COMPARTIMENTUL CONGELATOR MAXIM 6 LUNI; BRÂNZETURILE, CARNEA DE PUI, DE PORC SAU DE MIEL – MAXIM 8 LUNI; CARNEA DE VITĂ, FRUCTELE ȘI LEGUMELE - NU MAI MULT DE 12 LUNI.

DEZGHEȚAREA

COMPARTIMENTUL FRIGIDER se dezgheată automat. Picăturile de gheață de pe peretele posterior al frigiderului se topesc în timp ce compresorul funcționează și apa topită se scurge prin canalul de evacuare a apei, în tava de pe compresor, unde se evaporă.

COMPARTIMENTUL CONGELATOR trebuie dezghețat cel puțin de două ori pe an sau atunci când se formează în el un strat de gheață de 5 mm. Executați acțiunile de mai jos în ordinea dată:

- **ATENȚIE! Opriti aparatul și deconectați-l de la sursa de alimentare.**
- Scoateți alimentele din compartimentul congelator. Pentru a evita ca alimentele congelate să se încălzească prea mult în timpul decongelării, ele se pot acoperi cu o țesătură groasă și pot fi ținute într-un loc răcoros.
- Lăsați deschisă ușa compartimentului congelator.
- Când gheața se topește, curățați și uscați suprafețele și accesoriile din compartimentul congelator.
- Închideți ușa compartimentului frigider. Conectați la sursa de curent electric și porniți aparatul.

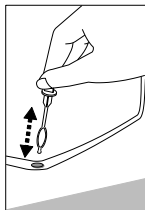
CURĂȚAREA ȘI ÎNTREȚINEREA

CURĂȚAȚI APARATUL LA INTERVALE REGULATE.



Rețineți că înainte de curățarea compartimentului congelator și înainte de curățarea părții din spate a carcasei aparatului, trebuie să deconectați aparatul de la sursa de alimentare cu energie electrică prin scoaterea fișei din priză.

- Feriți suprafața interioară a aparatului și componentele de plastic de grăsimi, acizi și sosuri. În caz de vărsare neintenționată - curățați imediat cu apă caldă cu săpun sau detergent de spălat vase. Ștergeți cu o cârpă uscată.
- Curățați suprafața interioară a aparatului cu apă caldă cu săpun. Se poate folosi, de asemenea, detergent de vase. Curățați cu o cârpă uscată suprafața exterioară.
- Curățați la intervale regulate garniturile de etanșare ale ușilor. Ștergeți cu o cârpă uscată.



- Spălați la intervale regulate tăvile și celelalte accesorii.
- **CURĂȚAȚI LA INTERVALE REGULATE SPAȚIUL CANALULUI PENTRU APA REZULTATĂ DIN DEZGHEȚARE CU UN DETERGENT SPECIAL PENTRU 7 ASTFEL DE CURĂȚARE (vezi fig.1).**
- Cel puțin o dată pe an, ștergeți praful de pe partea din spate a carcasei aparatului și compresor. La curățare se poate folosi o perie moale, o țesătură electrostatică sau un aspirator.
- **NU FOLOSIȚI** detergenți care să conțină particule abrazive, acid, alcool sau benzen pentru curățarea suprafețelor interioare sau exterioare ale aparatului. **NU FOLOSIȚI** cârpe sau bureți care au suprafețe speciale pentru frecare.

SFATURI PRACTICE ȘI OBSERVAȚII

- Nu păstrați banane în frigider – aceste fructe sunt sensibile la frig.
- Depozitați în interiorul aparatului, într-un recipient etanș la aer, orice alimente cu mirosuri puternice (de ex. pește proaspăt, pâte de foie gras – [pate de găscă] și brânzeturi).
- Alimentele înghețate trebuie decongelate în compartimentul frigider. Mâncarea care se dezgheată încet reține mai bine proprietățile aromatice și sursa de aer rece ajută la menținerea temperaturii reglate în compartimentul frigiderului.
- Nu consumați gheața din congelator imediat.
- Produsele se congeală mai repede dacă sunt împărțite și împachetate în porții mai mici.
- **DACĂ APARATUL VA FI OPRIT PENTRU O PERIOADĂ MAI LUNGĂ, LĂSAȚI-I UȘILE DESCHISE.**

- Dacă așezați pe unul dintre rafturi mai multe recipiente cu lichide, umezeala se poate condensa și forma picături care pot cădea pe raftul inferior. Pentru a evita acest lucru, mutați unele recipiente cu lichid pe alte rafturi.



Observații asupra sunetelor emise de aparat în timpul funcționării. În timpul funcționării aparatului vor fi emise diferite sunete. Acestea sunete normale și nu semnul unei defecțiuni.

- Agentul refrigerant circulă în sistemul frigorific producând sunete asemănătoare unor murmure, gălgâituri și zornăit. Sunetele mai puternice, cum ar fi pocnetele și clicuri, pot fi auzite pentru un scurt timp atunci când este pornit compresorul.

SCHMBAREA BECULUI ELECTRIC INTERIOR

La schimbarea becului electric din interior (vezi Fig. 6), executați următoarele acțiuni în ordinea dată:

1. Deconectați aparatul de la sursa de alimentare, scoțând fișa din priză.
2. Împingeți dispozitivul de reținere al capacului de la becul electric cu o șurubelniță cu cap drept și, cu cealaltă mână, trageți-l înspre dumneavoastră.
3. Dacă becul nu se aprinde, înlocuiți-l cu unul de 15 W, de același tip și cu o dulia E14.
4. După ce ați schimbat becul electric, înlocuiți capacul și apăsați –capacul se va poziționa automat. Conectați aparatul la sursa de alimentare.

SCHIMBAREA DIRECȚIEI DE DESCHIDERE A UȘILOR

Se recomandă ca schimbarea direcției de deschidere a ușilor să fie făcută cu un ajutor. Veți avea nevoie de două chei (nr. 8 și nr.10) și o șurubelniță cu cap Philips.

La schimbarea direcției de deschidere a ușilor, NU CULCAȚI frigiderul în poziție orizontală.

Executați acțiunile de mai jos în ordinea dată (vezi Fig. 7):

ATENȚIE! Oprii aparatul și deconectați-l de la sursa de curent electric.

1. Îndepărtați cele două suporturi **1** din partea superioară, spate a frigiderului și desfaceți șuruburile **2**. Desfaceți cele două șuruburi **3** care țin raftul amovibil.
2. Scoateți raftul amovibil **4**. Scoateți suportul **5** împreună cu distanțierele de pe ax.
3. Îndepărtați ușa compartimentului congelator **6**.
4. Îndepărtați suportul de mijloc **7** împreună cu șaibele de pe ax. Îndepărtați ușa compartimentului congelator **8**.
5. Îndepărtați suportul de mijloc **9** împreună cu șaibele de pe ax. Deșurubați axul întorcându-l în sensul invers acelor de ceasornic. Rotiți suportul **9** la 180° și înșurubați înapoi axul.
6. Atașați suportul **9** pe partea opusă.
7. Îndepărtați căpăcelele **10** de la ușile compartimentelor frigider și congelator și introduceți-le, apăsând, pe partea opusă.
8. Îndepărtați căpăcelele decorative, desfaceți șuruburile de la porțiunea ce separă compartimentul frigider de compartimentul congelator, și introduceți-le înapoi pe partea opusă. Reașezați căpăcelele decorative peste șuruburi.
9. Montați ușa compartimentului frigider pe axul suportului **8**.
10. Răsuciți suporturile împreună cu șuruburile de pe ax și șaiba de plastic, la 180°, reașezând șuruburile pe ax și fixându-le pe partea opusă.
11. Montați ușa congelatorului pe axul suportului **7**. Deșurubați axul de pe suportul **5** împreună cu șuruburile acestuia și fixați-l în al doilea orificiu al suportului **5**. Așezați suportul la locul corespunzător, pe partea opusă.
12. Puneți la loc raftul amovibil și înlocuiți șuruburile **2** și **3**. Puneți suporturile în lăcașuri, în partea superioară din spatele frigiderului.

PROBLEME DE FUNCȚIONARE ȘI SOLUȚIILE ACESTORA (REMEDIERE DEFECTE) Ce se întâmplă dacă ...

- **Aparatul este conectat la rețeaua de alimentare, dar nu funcționează și indicatorul de alimentare cu electricitate nu este aprins.** Asigurați-vă că instalațiile de alimentare la sursa de curent electric funcționează. Asigurați-vă ca fișa să fie corect introdusă în priză.
- **Zgomotul se intensifică.** Asigurați-vă ca aparatul să aibă o poziție stabilă și să stea pe o suprafață netedă. Pentru aducerea la nivel, reglați piciorul din față. Asigurați-vă că aparatul nu atinge nicio piesă de mobilier, și că nicio parte a sistemului frigorific din spatele carcasei aparatului nu atinge peretele. Îndepărtați aparatul de orice piesă de mobilier sau de perete. Verificați dacă zgomotul nu s-a intensificat din cauza unor sticle, conserve sau vase din aparat care se pot atinge unele de altele.
- **La baza compartimentului frigiderului este apă.** Verificați dacă nu e blocat vreun spațiu al canalului pentru evacuarea apei rezultată din dezghețare. Curățați spațiul canalului pentru apă cu un detergent special.
- **Pe rafturile de sticlă calită este apă.** Produsele alimentare sau vasele din compartimentul frigider ating peretele din partea din spate a compartimentului. Nu permiteți produselor alimentare sau vaselor să atingă peretele din spate.
- **Sub aparat este apă.** Tava de colectare a apei dezghețate a alunecat de pe compresor. Puneți tava pe compresor.
- **Când ușa aparatului se deschide, iese garnitura de etanșare din cauciuc.** Garnitura este murdară cu alimente lipicioase (grăsimi, siropuri). Curățați garnitura de etanșare și ghidajul acesteia cu apă caldă și săpun sau detergent de vase și apoi ștergeți cu o cârpă uscată. Montați înapoi garnitura de etanșare de cauciuc.
- **O temperatură ridicată în frigider indică faptul că compresorul funcționează pentru perioade lungi sau neîntrerupt.** Verificați dacă ușa aparatului se închide bine, dacă ușa nu a fost deschisă mai mult decât necesar sau dacă în aparat a fost introdusă o cantitate mare de alimente calde.
- **Partea de sus a aparatului are condens.** Umiditatea relativă a mediului ambiental este peste 70 %. Aerisiți încăperea în care se află aparatul, și, dacă este posibil, înlăturați cauza umidității.

TRANSPORT



PRODUCĂTORUL NU ÎȘI ASUMĂ NICI UN FEL DE RĂSPUNDERE DACĂ APAR DEFECȚIUNI LA APARAT CAUZATE DE NERESPECTAREA INSTRUCȚIUNILOR DE TRANSPORT.

- Aparatul se transportă doar în poziție verticală!
- În timpul transportului, aparatul trebuie protejat împotriva condițiilor atmosferice ca ploaie, ninsoare, umezeală.
- Aparatul trebuie să fie fixat foarte bine în timpul transportului, pentru a împiedica posibilele alunecări sau orice șocuri în vehiculul care efectuează transportul.
- **Dacă aparatul nu a fost transportat în poziție verticală, el poate fi conectat la rețeaua de alimentare după minim 4 ore de așteptare. Nerespectarea acestei instrucțiuni poate duce la defectarea compresorului.**

SERVICE GARANȚIE

DACĂ APARATUL ESTE DEFECT, VERIFICAȚI DACĂ DUMNEAVOASTRĂ ÎNȘIVĂ PUTEȚI SĂ REMEDIAȚI FUNCȚIONAREA DEFECTUOASĂ A APARATULUI. Dacă nu reușiți să rezolvați problema, apălați , telefonic sau în scris, la cel mai apropiat service de frigidere. La contactarea acestora, menționați modelul frigiderului (Тип/Тип) și numărul (Ser. No /Фабрик Но). Veți găsi aceste informații pe eticheta produsului care este lipită pe peretele din dreapta al compartimentului frigider, în apropierea de tăvilor pentru fructe și legume.

CENTRUL DE DESERVIRC IN MOLDOVA. S.A. AIEA, MD 2036 or. Chisinau, str. Uzinclor 21, (37322) 47 22 23, 47 05 51, aiea@pisem.net

SPRE ATENȚIA CUMPĂRĂTORILOR!

CITIȚI CU ATENȚIE INSTRUCȚIILE DE UTILIZARE. În caz de nerespectare a cerințelor și indicațiilor menționate în instrucție, există o probabilitate de a defecta frigiderul și de a PIERDE DREPTUL LA SERVICIUL GRATUIT DE ASISTENȚĂ GARANTATĂ.

În perioada de asistență garantată se efectuează înlocuirea gratuită a detaliilor defectate și a unităților aparatului frigorific.

Perioada de garanție:

- Aparatelor frigorifice de uz casnic „Snaige” li se oferă garanție – 24 luni din data procurării.
- Aparatelor frigorifice de uz casnic, întrebuințate în scopuri comerciale (în magazine, hoteluri, baruri și alte locale), li se oferă o garanție de 6 luni.
- Aparatelor frigorifice folosite în locurile publice, organizații medicale, farmacii și în alte locale - li se oferă garanția de 12 luni.
- Pentru deservirea în termenul de garanție, originalul certificatului de garanție îndeplinit corect este obligatoriu. În lipsa certificatului de garanție este necesar, bonul de plată a magazinului cu stampila sau alt document ce confirmă procurarea aparatului. Modelul frigiderului și numărul de serie din certificatul de garanție trebuie să coincidă cu numărul de pe eticheta amplasată pe peretele interior al frigiderului. Nu se admit corectari în certificatul de garanție.

Aparatul frigorific trebuie să fie conectat la rețeaua electrică, prevăzută cu inșurubire, să fie montat și utilizat conform indicațiilor producătorului, descrise în instrucția de utilizare a aparatului.

În lipsa mărcării cu privire la vânzare și a documentelor ce confirmă procurarea frigiderului perioada de garanție se calculează de la data fabricării specificată în numărul de serie al produsului.

Condiții obligatorii pentru reparația garantată:

- Este necesar de a avea nota de garanție originală unde să fie indicată data de vânzare a aparatului frigorific și ștampila magazinului. Nu este voie de a se efectua îndreptări pe nota de garanție originală.
- Aparatul frigorific trebuie să fie conectat la rețeaua electrică, care să aibă contact cu pământul, să fie montat și utilizat conform indicațiilor producătorului, descrise în instrucția de utilizare a aparatului.

Asistența garantată se întrerupe:

- Din cauza defecțiunilor tehnice a corpului sau a altor defecțiuni apărute din cauza cumpărătorului, în timpul transportării aparatului frigorific procurat, numai dacă nu este indicat altfel de producător în instrucția de utilizare a aparatului. În caz de situații contraversate, e necesar de a pune la dispoziție ambalajul aparatului frigorific.
- Din cauza deficiențelor, defectării detaliilor, apărute în consecința utilizării incorecte a aparatului, nerespectării cerințelor indicate de producător în instrucția de utilizare, în timpul montării și conectării la rețeaua electrică sau transportării.
- Dacă aparatul frigorific se utilizează în condiții neigienice, atunci cauza defectării sunt insectele, șobolanii și alte influențe din exterior.
- Dacă în perioada de asistență garantată, aparatul a fost reparat de alte servicii decât „Snaige-Servisas” sau reprezentanții lor oficiali în Letonia sau în alte state.

Alte condiții:

- Lămpii de iluminare internă nu se oferă garanție precum și articolele din masă plastică din interior, defectate de cumpărător.
- Dacă aparatul frigorific este înlocuit din cauza defecțiunilor, cumpărătorul este obligat să restituie daunele survenite în consecința defectelor tehnice a aparatului create de cumpărător.
- Perioada de asistență garantată a aparatului frigorific înlocuit se începe de pe data înlocuirii lui.
- Data se indică în nota de garanție cu remarca că aparatul a fost înlocuit.

Pentru chemarea „Snaige-Servisas” sau a reprezentanților autorizați a firmei, dacă lipsește nota de garanție, în cazul expirării perioadei de asistență garantată a aparatului frigorific a fost reparat de servicii ce nu includ acele menționate mai sus, dacă cumpărătorul nu a respectat indicațiile descrise în instrucția de utilizare, cheltuielile de reparație și de transportare trebuie să fie suportate de cumpărător conform tarifelor „Snaige-Servisas” sau a reprezentanților oficiali a firmei.

ПРАВИЛА ТЕХНИКИ БЕЗОПАСНОСТИ

ВНИМАТЕЛЬНО ПРОЧИТАЙТЕ ИНСТРУКЦИЮ ПО ЭКСПЛУАТАЦИИ. При несоблюдении перечисленных в инструкции указаний возникает опасность ранения, можно испортить прибор и лишиться права на бесплатное гарантийное обслуживание. Рекомендуется хранить инструкцию по эксплуатации в течение всего срока службы холодильного прибора. При продаже прибора её следует передать новому владельцу прибора.

⚠ ВНИМАНИЕ!

- Не загромождайте вентиляционные отверстия в корпусе прибора или в конструкции, в которую он встроен.
- Не используйте механические средства или другие приспособления для ускорения процесса размораживания.
- В камерах бытового прибора для хранения пищевых продуктов нельзя использовать электрические устройства, за исключением тех, которые рекомендованы изготовителем.
- Не допускайте повреждений системы охлаждения прибора. Для охлаждения используется хладагент R600a. В случае повреждения системы охлаждения:



- Не пользуйтесь открытым огнём.
 - Избегайте искрения – не включайте электрические или осветительные приборы.
 - Немедленно проветрите помещение.
- Не разрешайте детям играть с холодильным прибором, включать и выключать его из электрической розетки. Не разрешайте детям играть с остатками упаковки прибора.
 - Холодильный прибор не предназначен для использования лицами (включая детей) с ослабленной памятью или с умственной отсталостью, не обладающими опытом или знаниями, если лицо, ответственное за их безопасность, предварительно не ознакомило их с правилами пользования прибором.
 - Используйте холодильный прибор только для охлаждения и хранения пищевых продуктов.
 - Данный холодильный прибор не предназначен для хранения взрывчатых веществ, таких как аэрозоли с горючим газом.
 - Запрещается хранить бензин или другие горючие жидкости возле холодильного прибора.

❗ ПОДКЛЮЧЕНИЕ К ЭЛЕКТРИЧЕСКОЙ ЦЕПИ

- Холодильный прибор разрешается включать только в заземлённую розетку сети электропитания. Заземлённая электрическая розетка для включения прибора в электрическую сеть должна находиться в доступном месте.
- ВО ИЗБЕЖАНИЕ УЩЕРБА ЗДОРОВЬЮ И ИМУЩЕСТВУ ПОВРЕЖДЁННЫЙ ШНУР ЭЛЕКТРОПИТАНИЯ НЕОБХОДИМО ЗАМЕНИТЬ ИСПРАВНЫМ ШНУРОМ ЭЛЕКТРОПИТАНИЯ ТАКОГО ЖЕ ТИПА, КОТОРЫЙ ПРИМЕНЯЕТСЯ ИЗГОТОВИТЕЛЕМ ХОЛОДИЛЬНОГО ПРИБОРА.
- ЗАМЕНА ПОВРЕЖДЁННОГО ШНУРА ЭЛЕКТРОПИТАНИЯ ВО ИЗБЕЖАНИЕ ОПАСНОСТИ ДОЛЖНА ПРОИЗВОДИТЬСЯ ИЗГОТОВИТЕЛЕМ ИЛИ МАСТЕРОМ ПО РЕМОНТУ И ОБСЛУЖИВАНИЮ, ЛИБО ЛИЦОМ, ИМЕЮЩИМ НАДЛЕЖАЩУЮ КВАЛИФИКАЦИЮ.
- ЗАПРЕЩАЕТСЯ применять удлинители, переключатели (адаптеры) или разветвители.
- Частота и мощность электрической энергии в Вашем доме должны соответствовать параметрам, указанным в этикетке изготовителя.
- При установке холодильного прибора следите, чтобы не был зажат шнур электропитания во избежание его повреждения. Не зажимайте шнур электропитания, чтобы не повредить его - не ставьте на него тяжёлые предметы – холодильник, мебель, другие бытовые приборы. Это может вызвать короткое замыкание и пожар.
- Удостоверьтесь, что вилка шнура электропитания не зажата задней стенкой холодильного прибора или иначе не повреждена. Повреждённая вилка может стать причиной пожара!
- ПОСЛЕ ОТКЛЮЧЕНИЯ ХОЛОДИЛЬНИКА (ПРИ УБОРКЕ, ПЕРЕСТАНОВКЕ НА ДРУГОЕ МЕСТО И Т.Д.), ЕГО МОЖНО СНОВА ВКЛЮЧИТЬ ТОЛЬКО ПО ИСТЕЧЕНИИ НЕ МЕНЕЕ ЧЕМ 15 МИН.
- Запрещается использовать технически неисправный прибор.
- Не ставьте на изделие электроприборы: микроволновые печи, фены для волос, утюги, электрические чайники и прочие электроприборы – могут загореться пластмассовые детали прибора.
- Холодильный прибор нельзя жечь.
- Не ставьте на холодильные приборы сосуды с жидкостями, не ставьте цветы в вазах или горшках.
- Не влезайте, не садитесь на прибор, не опирайтесь и не висите на дверях прибора, не разрешайте это делать детям.



ВСЕ ТЕХНИЧЕСКИЕ И КОНСТРУКЦИОННЫЕ НЕИСПРАВНОСТИ ДОЛЖНЫ УСТРАНЯТЬСЯ ТОЛЬКО ПРЕДСТАВИТЕЛЕМ ПРЕДПРИЯТИЯ ТЕХНИЧЕСКОГО ОБСЛУЖИВАНИЯ.

ОБЩИЕ СВЕДЕНИЯ

Холодильный прибор – двухкамерный холодильник с морозильной камерой сверху, предназначенный для бытового пользования. Холодильная камера предназначена для кратковременного хранения свежих продуктов питания, в морозильной камере замораживаются и продолжительное время хранятся пищевые продукты.

ЭТО ЭКОЛОГИЧЕСКИ ЧИСТЫЙ ХОЛОДИЛЬНЫЙ ПРИБОР, НЕ СОДЕРЖАЩИЙ ВЕЩЕСТВ, РАЗРУШАЮЩИХ ОЗОНОВЫЙ СЛОЙ: в качестве хладагента используется R600a, а для изоляции прибора используется циклопентан C₅H₁₀

ИЗГОТОВИТЕЛЬ ГАРАНТИРУЕТ НАДЕЖНУЮ РАБОТУ ХОЛОДИЛЬНИКА ПРИ ОТНОСИТЕЛЬНОЙ ВЛАЖНОСТИ ВОЗДУХА НЕ БОЛЕЕ ЧЕМ 70 ПРОЦЕНТОВ И ТЕМПЕРАТУРЕ ОКРУЖАЮЩЕЙ СРЕДЫ:

ОТ +16 ДО +32 ГРАДУСОВ ЦЕЛЬСИЯ - климатический класс **N**

ОТ +16 ДО +38 ГРАДУСОВ ЦЕЛЬСИЯ - климатический класс **ST**

ОТ +16 ДО +43 ГРАДУСОВ ЦЕЛЬСИЯ - климатический класс **T**

Таблица общих сведений

Модель	FR275			FR240		
Полный общий объем, л	260			220		
Полезный объем камеры хранения, л	201			166		
* ** * Полезный объем морозильной камеры, л	57			46		
Фактический расход электроэнергии зависит от эксплуатации и места выбора расположения прибора						
Класс эффективности электроэнергии	A++	A+	A	A++	A+	A
Расход электроэнергии, кВт / в год	197	230	299	173	211	274
Климатический класс	N - T	N	N	N - ST	N	N
Уровень шума, dB(A) re 1pW	39					
Размеры (В / Ш / Г), см	169 / 56 / 63	169 / 56 / 60	144 / 56 / 63	144 / 56 / 60		
Мощность замораживания, кг/24 ч.	3			2		
Время повышения температуры в морозильной камере при отключении электроэнергии – 17 ч.						
Электрическая спецификация указана в этикетке изготовителя.						

ПРИМЕЧАНИЕ. Изготовитель оставляет за собой право изменять технические параметры и комплектацию изделий, указанных в инструкции по эксплуатации.

ОПИСАНИЕ ПРИБОРА, ЕГО ОСНОВНЫЕ ЧАСТИ (Рис. 1)



НИЖЕПЕРЕЧИСЛЕННЫЕ ПРИНАДЛЕЖНОСТИ ХОЛОДИЛЬНОГО ПРИБОРА МОГУТ ОТЛИЧАТЬСЯ ОТ ПРИНАДЛЕЖНОСТЕЙ ПРИОБРЕТЁННОГО ХОЛОДИЛЬНИКА, КАК ПО СВОЕМУ КОЛИЧЕСТВУ, ТАК И ПО ДИЗАЙНУ. Данное описание применяется для всей группы двухкамерных холодильников с морозильной камерой сверху.

1 Лампочка внутреннего освещения	7 Очиститель жёлоба талой воды
2 Регулятор температуры	
3 Полки, регулируемые по высоте	8 Проволочная полка
4 Стеклянная полка	9 Конденсатор
5 Ванночка для фруктов и овощей	10 Компрессор
6 Дверные ванночки	11 Ванночка для стока талой воды

ПОДГОТОВКА ПРИБОРА К РАБОТЕ

Подготовку холодильного прибора к работе рекомендуется проводить вместе с помощником.

- Удалите упаковку. Снимите холодильный прибор с подставки из пенополистирола. Оборвите липкие ленты. Снимите уплотнители, фиксирующие дверцы холодильника.
- Снимите с полок все детали красного цвета (рис. 2). Оборвите липкие ленты с дверных ванночек – они предназначены лишь для транспортировки изделия.
- Выбросьте упаковку надлежащим образом.
- Выньте из пакета два упора (рис. 3) и вставьте их в направляющие, расположенные в верхней части задней стенки холодильника.
- Если холодильный прибор внесли с холода (температура не выше чем +12 °С), **в течение двух часов не включайте его в электрическую сеть.**
- Нельзя включать холодильный прибор в электрическую сеть, не сняв полностью все упаковочные и транспортировочные детали и материалы.

УСТАНОВКА

- Установите холодильный прибор в сухом и проветриваемом помещении.



ВНИМАНИЕ! Не эксплуатируйте холодильник в неотапливаемом помещении или на балконе. Поместите холодильный прибор вдали от источников тепла - плиты, радиатора, прямых солнечных лучей.



ВНИМАНИЕ! Холодильный прибор не должен соприкасаться с трубопроводами отопления, газо- и водоснабжения, а также с находящимися рядом электроприборами.

- Не закрывайте вентиляционный проем в верхней части холодильного прибора – вокруг прибора должна быть хорошая циркуляция воздуха. Между верхней частью корпуса холодильного прибора и находящейся над ним мебелью оставьте

промежуток не менее 10 см (рис. 4). При несоблюдении данного требования холодильник потребляет больше электроэнергии, может перегреться компрессор холодильника.

- Если холодильный прибор ставится в угол, между стеной и корпусом прибора оставьте промежуток не менее 1 см (рис. 5).
- Холодильный прибор должен стоять на ровной поверхности, необходимо, отрегулируйте высоту холодильника, поворачивая ножки поворачивая по часовой стрелке, передняя часть прибора поднимается вверх, поворачивая против часовой стрелки – опускается вниз. Если установить холодильный прибор с небольшим наклоном назад – двери будут закрываться самопроизвольно.

РЕГУЛИРОВКА ТЕМПЕРАТУРЫ

Температура в холодильной камере регулируется колесиком терморегулятора **2** (рис. 1), поворачивая его в одну или другую сторону. Цифровая индикация температуры находится на колёсике терморегулятора.


Температура регулируется на семизначной шкале.

0 = компрессор выключен **ВНИМАНИЕ! Электрическое напряжение не отключено.**


1 = максимальная температура (наименьшее охлаждение)

7 = минимальная температура (наибольшее охлаждение)

Если продукты питания в холодильной камере слишком холодные, установите колесико терморегулятора в положение между **1-3**. Если продукты питания в холодильной камере охлаждаются недостаточно, установите колесико терморегулятора в положение между **3-5** или **4-6**. Вы можете установить в холодильнике необходимую температуру в соответствии с Вашими потребностями.

 **ТЕМПЕРАТУРА МОЖЕТ ИЗМЕНЯТЬСЯ В ЗАВИСИМОСТИ ОТ ТЕМПЕРАТУРЫ ОКРУЖАЮЩЕЙ СРЕДЫ, КОЛИЧЕСТВА ПРОДУКТОВ ПИТАНИЯ, ТЕМПЕРАТУРЫ ПРОДУКТОВ ПИТАНИЯ, ЧАСТОТЫ ОТКРЫВАНИЯ ДВЕРЕЙ ХОЛОДИЛЬНИКА.** Поэтому рекомендуется:

- располагать холодильник вдали от источников тепла,
- **не ставьте в холодильник горячие продукты питания – их необходимо остудить до комнатной температуры,**
- не оставлять открытыми двери холодильника, открывать двери холодильника только на время, необходимое для того, чтобы достать или загрузить нужные продукты питания.

 **ЕСЛИ В ПОМЕЩЕНИИ ПРОХЛАДНО, ХОЛОДИЛЬНИК ОХЛАЖДАЕТ МЕНЬШЕ, ПОЭТОМУ В ХОЛОДИЛЬНИКЕ МОЖЕТ ПОВЫСИТЬСЯ ТЕМПЕРАТУРА.** С помощью колёсика терморегулятора установите более низкую температуру.

- Строго соблюдайте сроки хранения продуктов питания, указанные изготовителем на упаковке продукта.

ХРАНЕНИЕ ПРОДУКТОВ ПИТАНИЯ В МОРОЗИЛЬНОЙ КАМЕРЕ * * * *

Установите колёсика терморегулятора на цифру **7**. Подготовленные для замораживания свежие продукты питания, охлаждённые до комнатной температуры, разложите в один ряд на дне морозильной камеры. Через сутки замороженные продукты питания переложите на проволочную полку **8** (рис. 1). После замораживания продуктов **установите колесико терморегулятора в первоначальное положение.**

- НЕ ПРЕВЫШАЙТЕ УКАЗАННОЕ МАКСИМАЛЬНОЕ КОЛИЧЕСТВО ЗАМОРАЖИВАЕМЫХ ПРОДУКТОВ (указанно в таблице общих сведениях холодильного прибора)
- Не кладите в морозильное отделение неупакованные продукты питания.
- Свежие замораживаемые продукты не должны соприкасаться с уже замороженными продуктами питания.
- Не замораживайте продукты питания, температура которых выше температуры окружающей среды
- **Не замораживайте в морозильной камере жидкие пищевые продукты в стеклянных ёмкостях или бутылках. Не замораживайте шипучие напитки.**
- Строго соблюдайте сроки употребления продуктов питания, указанные изготовителем на упаковке продукта.
- ЗАМОРОЖЕННУЮ РЫБУ, КОЛБАСУ РЕКОМЕНДУЕТСЯ ХРАНИТЬ В МОРОЗИЛЬНОЙ КАМЕРЕ НЕ БОЛЕЕ 6 МЕС., СЫР, ПТИЦУ, СВИНИНУ, БАРАНИНУ – НЕ БОЛЕЕ 8 МЕС., ГОВЯДИНУ, ФРУКТЫ И ОВОЩИ – НЕ БОЛЕЕ 12 МЕС.

ОТТАИВАНИЕ

ХОЛОДИЛЬНАЯ КАМЕРА оттаивается автоматически. Капли льда, образующиеся на задней стенке холодильной камеры, тают во время паузы в работе компрессора, и талая вода стекает по желобку для слива талой воды в ванночку на компрессоре и оттуда испаряется.

МОРОЗИЛЬНУЮ КАМЕРУ следует размораживать не реже чем два раза в год или при образовании слоя инея толщиной более 5 мм. Выполните следующие действия в указанном порядке:

ВНИМАНИЕ! Отключите холодильник – выньте вилку шнура электропитания из электрической розетки.

- Выньте продукты питания из морозильной камеры. Пока морозильная камера размораживается, замороженные продукты питания не оттают, если их закрыть толстой тканью или поставить в прохладное место.
- Дверь морозильной камеры оставьте приоткрытой.
- Когда иней оттает, вытрите насухо поверхности и принадлежности морозильной камеры.
- Закройте дверь морозильной камеры. Включите холодильник.

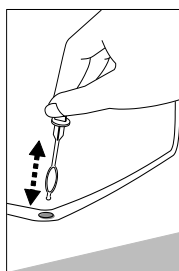
УБОРКА И УХОД

РЕГУЛЯРНО ПРОВОДИТЕ УБОРКУ ХОЛОДИЛЬНИКА.



Помните, что перед размораживанием морозильной камеры и при уборке задней стенки корпуса холодильника его следует обязательно отключить от сети электропитания – вынуть вилку шнура из электрической розетки.

- Оберегайте внутреннюю поверхность и пластмассовые детали холодильника от жиров, кислот, соусов. Если продукты нечаянно пролили – немедленно смойте их тёплой мыльной водой или средством для мытья посуды. Вытрите насухо.
- Внутренние поверхности холодильника мойте тёплой мыльной водой. Также можно использовать средство для мытья посуды.
- Регулярно чистите уплотнитель дверей. Вытрите насухо.
- Регулярно мойте ванночки и другие принадлежности.



- **«РЕГУЛЯРНО ПРОЧИЩАЙТЕ СПЕЦИАЛЬНЫМ ОЧИСТИТЕЛЕМ ОТВЕРСТИЕ ЖЕЛОБКА ДЛЯ СЛИВА ВОДЫ.**
- Не реже чем раз в год удаляйте пыль, скопившуюся на задней стенке корпуса холодильника и на компрессоре. Для уборки можно использовать мягкую щётку, электростатические салфетки или пылесос.
- **ЗАПРЕЩАЕТСЯ** использовать чистящие средства, содержащие абразивные частицы, кислоту, алкоголь, бензин, для внутренней и внешней уборки холодильника. **ЗАПРЕЩАЕТСЯ** использовать для уборки тряпки и мочалки с жёсткой чистящей поверхностью.

ПРАКТИЧЕСКИЕ СОВЕТЫ И ПРИМЕЧАНИЯ

- Продукты питания со специфическим запахом (например, свежую рыбу, паштет из гусиной печёнки, сыр) храните в холодильнике плотно закрытыми.
- Замороженные продукты питания размораживайте в холодильной камере – при медленном размораживании продукты лучше сохраняют вкусовые качества, а выделяемый ими холод окажется полезным для поддержания установленной температуры в холодильной камере.
- Нельзя сразу кушать мороженое, извлечённое из морозильной камеры.
- Продукты замораживаются значительно быстрее, если их разделить и упаковать небольшими порциями.
- **ПРИ ОТКЛЮЧЕНИИ ХОЛОДИЛЬНОГО ПРИБОРА НА ДЛИТЕЛЬНОЕ ВРЕМЯ, ОСТАВЛЯЙТЕ ЕГО ДВЕРЦЫ ПРИОТКРЫТЫМИ.**
- Если на одной из полок вы положили много ёмкостей с жидкостью, может конденсироваться влага и образовываться капли, которые могут капать на полки ниже. Некоторые ёмкости, заполненные жидкостью, переложите на другие полки.



Звуки в процессе работы холодильного прибора. Во время работы холодильника, в процессе охлаждения, слышны различные функциональные звуки, что является нормой при работе холодильника и не является дефектом.

- Журчащие, булькающие и шипящие звуки издаются хладагентом, циркулирующим в системе охлаждения. Гудящий или более громкий потрескивающий звук кратковременно издаётся при включении компрессора холодильника.

ЗАМЕНА ЛАМПОЧКИ ВНУТРЕННЕГО ОСВЕЩЕНИЯ

При замене лампочки освещения (рис. 6) выполните последовательно нижеуказанные действия:

1. Выключите холодильник – выньте вилку шнура электропитания из электрической розетки.
2. Плоской отвёрткой нажмите на фиксатор плафона лампочки внутреннего освещения, а другой рукой потяните на себя.
3. Замените лампочку аналогичной 15Вт лампочкой с цоколем E14.
4. После замены лампочки вставьте плафон лампочки на место и нажмите – плафон зафиксируется. Включите холодильный прибор в электрическую розетку.

ИЗМЕНЕНИЕ НАПРАВЛЕНИЯ ОТКРЫТИЯ ДВЕРЕЙ

Для изменения направления открытия дверей холодильного прибора рекомендуется пригласить помощника. Вам понадобятся: гаечные ключи № 8 и № 10, крестовидная отвёртка. При изменении направления открытия дверей **ЗАПРЕЩАЕТСЯ** класть холодильный прибор горизонтально.

Выполните следующие действия в указанном порядке (рис. 7):

ВНИМАНИЕ! Выключите холодильник – выньте вилку шнура электропитания из электрической розетки.

1. Снимите две опоры **1**, находящиеся сверху на задней части прибора, и выкрутите винты **2**.
2. Выкрутите два винта **3**, удерживающие столик прибора. Снимите столик **4**.
3. Снимите кронштейн **5** вместе с шайбами на шпильке.
4. Снимите дверцу морозильной камеры **6**. Снимите средний кронштейн **7** вместе с шайбами на шпильке. Снимите дверцу холодильной камеры **8**.
5. Снимите нижний кронштейн **9** вместе с шайбами на шпильке. Выкрутите шпильку против часовой стрелки. Поверните кронштейн **9** под углом 180° и вкрутите шпильку.
6. Прикрепите кронштейн **9** на противоположной стороне.
7. Выньте заглушки **10** из дверей холодильной и морозильной камер и зафиксируйте на противоположной стороне. Снимите декоративные колпачки **11**, выкрутите болты из перегородки, разделяющей холодильную и морозильную камеры, и вкрутите с другой стороны. Декоративные колпачки наденьте на болты. Вставьте дверцу холодильной камеры в шпильку кронштейна **8**.
8. Кронштейн **7**, вместе с шайбами на шпильке и пластиковой прокладкой, поверните под углом 180° градусов, перенесите (наденьте) шайбы на шпильку и прикрутите с противоположной стороны.
9. Насадите дверцу морозильника на шпильку кронштейна **7**.
10. Выкрутите шпильку вместе с шайбами из кронштейна **5** и вкрутите во второе отверстие кронштейна **5**. Прикрепите кронштейн с противоположной стороны.
11. Установите столик, закрутите винты **2** и **3**. Вставьте опоры в направляющие, расположенные сверху на задней части холодильного прибора.

НЕПОЛАДКИ И ИХ УСТРАНЕНИЕ. Если...

- **Не работает холодильник, включенный в электрическую сеть, не горит индикатор напряжения электрической сети.** Проверьте, исправна ли электропроводка в Вашем доме. Проверьте, хорошо ли вставлена вилка шнура электропитания в электрическую розетку.
- **Повысился уровень шума.** Проверьте устойчивость холодильника и на ровном ли месте он установлен. Для выравнивания подрегулируйте передние ножки. Проверьте, не соприкасается ли холодильник с мебелью, не соприкасаются ли со стеной детали системы охлаждения, расположенные на задней стенке корпуса. Отодвиньте холодильник от мебели и стены. Проверьте, не являются ли причиной шума бутылки, банки, посуда в холодильнике, не соприкасаются ли они между собой.
- **Наличие воды в холодильной камере.** Проверьте, не засорилось ли отверстие желобка для слива талой воды. Специальным очистителем прочистите отверстие желобка для слива воды.
- **Наличие воды на полках из закалённого стекла.** Продукты питания или ёмкости, хранящиеся в холодильной камере, соприкасаются с задней стенкой камеры. Не прислоняйте продукты питания и ёмкости к стенке.
- **Наличие воды под холодильником.** Ванночка для сбора талой воды соскользнула с компрессора. Поставьте ванночку на компрессор.
- **При открывании двери холодильника снимается резиновая уплотняющая лента.** Лента загрязнена липкими продуктами питания (жиром, сиропом). Промойте уплотнитель и паз для него тёплой водой с мылом или средством для мытья посуды, вытрите насухо. Установите резиновую уплотняющую ленту на место.
- **Повышенная температура в холодильном приборе, компрессор долго или непрерывно работает.** Проверьте, плотно ли закрываются двери холодильника, не оставались ли двери открытыми слишком долго при извлечении или загрузке продуктов, не загружено ли слишком много и слишком тёплых продуктов питания.
- **Конденсат на поверхности холодильника.** Относительная влажность воздуха выше 70 проц. Проветрите помещение, в котором расположен холодильник, по возможности устранили причину избытка влажности.

ИНФОРМАЦИЯ ПО ОХРАНЕ ОКРУЖАЮЩЕЙ СРЕДЫ



Данный знак означает, что в случае ненадобности холодильный прибор нельзя утилизировать вместе со смешанными бытовыми отходами, а следует собирать и утилизировать отдельно, т.е. в специальные контейнеры, на площадки крупногабаритных отходов, помеченные таким знаком. Подробную информацию о том, куда можно безопасно доставить старый холодильный прибор, предоставят местные органы власти, магазин, в котором был куплен холодильный прибор, или представитель изготовителя. Подлежащий утилизации холодильный прибор необходимо привести в непригодность во избежание возможных несчастных случаев. Выньте вилку шнура электропитания из электрической розетки, затем обрежьте шнур. Сорвите уплотнительную резину с холодильного прибора. Приведите в негодность дверной замок, если таковой имеется.

ВНИМАНИЕ! Не разбирайте самостоятельно холодильный прибор. Передайте его в распоряжение предприятия по утилизации отходов.

ТРАНСПОРТИРОВКА



ПРИ НЕСОБЛЮДЕНИИ УСЛОВИЙ ТРАНСПОРТИРОВКИ ИЗГОТОВИТЕЛЬ НЕ НЕСЁТ ОТВЕТСТВЕННОСТИ ЗА НЕИСПРАВНОСТИ ПРИБОРА.

- Транспортируйте холодильный прибор в вертикальном положении!
- При транспортировке холодильный прибор должен быть защищён от атмосферного воздействия (дождя, снега, влаги)
- Холодильный прибор должен быть закреплён, чтобы исключить любые перемещения или удары внутри транспортного средства.
- **Если изделие транспортировалось не в вертикальном положении, не включайте его в сеть электропитания в течение не менее 4 часов.** В противном случае может испортиться компрессор холодильника.

ГАРАНТИЙНОЕ ОБСЛУЖИВАНИЕ

ПРИ НЕИСПРАВНОСТЯХ В РАБОТЕ ХОЛОДИЛЬНИКА УДОСТОВЕРЬТЕСЬ, НЕЛЬЗЯ ЛИ САМОСТОЯТЕЛЬНО УСТРАНИТЬ ПРИЧИНУ НЕКАЧЕСТВЕННОЙ РАБОТЫ ПРИБОРА. Если невозможно самостоятельно решить возникшую проблему, обращайтесь к ближайшему представителю службы по техническому обслуживанию холодильных приборов по телефону или письменно. В заявлении обязательно укажите модель (Тур/Тип) и номер (Ser. No /Фабрик No) холодильника. Эти данные находятся на этикетке изготовителя, приклеенной к стенке холодильной камеры, рядом с ванночками для фруктов и овощей.

Дата изготовления

Неделя и год изготовления зашифрованы в первых трёх цифрах Ser. No /Фабрик No на этикетке изготовителя: 1-ая цифра обозначает последнее число года, 2-ая и 3-я цифра – неделю этого года. Напр. SER.NR. 43269134, где:

- 4 – 2014 год;

-32 – 32-ая неделя 2014 года

Назначенный срок службы – 10 лет.

Изготовитель: **AB „SNAIGĖ“**, Прамонес 6, LT-62175 Alytus, Литва

ВНИМАНИЮ ПОКУПАТЕЛЕЙ!

Покупая холодильник, проверьте действие изделия, убедитесь, что он полностью укомплектован.

ВАЖНО! ВНИМАТЕЛЬНО ПРОЧИТАЙТЕ ИНСТРУКЦИЮ ПО ИСПОЛЬЗОВАНИЮ. При несоблюдении перечисленных в инструкции требований и указаний, остаётся вероятность испортить холодильник и ПОТЕРЯТЬ ПРАВО НА БЕСПЛАТНОЕ ГАРАНТИЙНОЕ ОБСЛУЖИВАНИЕ.

В период гарантийного обслуживания производится бесплатная замена испортившихся деталей и узлов холодильного прибора.

Гарантийный период:

- Бытовым холодильным приборам „Snaigė“ предоставляется гарантия – 24 месяцев со дня покупки. Исключительно, только в Белоруссии, предоставляется гарантия – 36 месяцев со дня покупки.

- Бытовым холодильным приборам, используемым для коммерческих целей (лечебные организации, аптеки магазины, гостиницы, бары и др. места), предоставляется гарантия – 6 месяцев.
- Вертикальным витринам – холодильникам и холодильникам для охлаждения вина предоставляется гарантия – 12 месяцев.

Обязательные условия гарантийного ремонта:

- Необходимо обязательно иметь оригинальный гарантийный лист, чек магазина или другой документ продавца подтверждающий покупку изделия с указанной датой продажи холодильного прибора и печатью магазина. Модель холодильника и серийный номер на гарантийном листе должны соответствовать номеру на наклейке прибора находящейся внутри холодильника. На оригинальном гарантийном листе не может быть никаких исправлений.
- ВНИМАНИЕ!** Если по предъявленным покупателем документам нельзя установить дату продажи, началом гарантии считается дата производства холодильника.
- Холодильный прибор **обязательно должен быть включён в электросеть, имеющую контакт заземления, поставлен и эксплуатируется строго согласно указаниям производителя, описанным в инструкции по использованию прибора.**

Гарантийное обслуживание прекращается:

- Из-за механических повреждений корпуса или других повреждений, возникших по вине покупателя при транспортировке приобретённого холодильного прибора иначе, нежели указано производителем в инструкции по использованию прибора. В спорном случае, необходимо обязательно предоставить упаковку холодильного прибора.
- Из-за неисправности, поломки деталей, запахов, появившихся с связи с неправильным использованием изделия, поставки и включения в электросеть или транспортировке не следуя требованиям производителя, описанным в инструкции по использованию прибора.
- Если холодильный прибор эксплуатировался в антисанитарных условиях, причинами неисправности являются насекомые, грызуны и другие посторонние действия.
- Если в период гарантийного обслуживания холодильный прибор ремонтировали не „Snaigē-Servisas“ или его официальные представители.

Другие условия:

- Гарантия не предоставляется внутренней лампочке освещения и внутренним пластмассовым деталям прибора, испорченным по вине покупателя.
- Если холодильный прибор заменяется по причине неисправности, покупатель обязан возместить компании убытки, полученные из-за механического повреждения прибора по вине покупателя.
- Гарантийный срок заменённого холодильного прибора считается со дня даты замены прибора. Дата записывается в гарантийном листе с отметкой, что прибор заменён.
- **За вызов „Snaigē-Servisas“ или его официальных представителей,** когда нет оригинального гарантийного листа, по окончании гарантийного периода холодильного прибора, если в период гарантийного обслуживания холодильный прибор ремонтировал мастер не и выше указанной службы сервиса, если

покупатель не придерживается указаниям в инструкции по использованию, **убытки рабочего времени мастеров сервиса и транспортных расходов оплачивает покупатель согласно расценкам „Snaigė-Servisas“ или его официальных представителей.**

Официальные представители в РЕСПУБЛИКЕ БЕЛАРУСЬ:

ООО «Пиксель Электроникс» (Минск), Тел ./ факс: +375 17 254-04-26, 254-04-27
 моб. тел.+375 29 154-04-27 www.pixel-electronics.com
 Частное предприятие «ЮДИЛЕН-ХОЛОД» 220138, г. Минск, ул. Геологическая, 59/4, пом. 8
 тел.: +375 17 541 6817, 282 7472, 282 7462, моб. тел.:+375 29 314 6029, +375 33 3146029

Официальные представители в КАЗАХСТАНЕ:

ТОО «Комбитехноцентр» г. Алматы ул. Карасай Батыра 141
 Тел .: 8-727-37-84-001, 8-727-37-84-002, 8-727-37-84-003, 8-727-37-84-004, 8-727-37-84-005, 8-727-378-39-39 cts_borzenko@bk.ru
 ТОО «Квазар-Сервис», Тел .: 8 (700) 91-37-483, 8 (7152) 50-07-77
kvazarservice@rambler.ru

Официальные представители в РОССИИ:

ООО «БалтикТрейд» (Калининград), тел./факс 8 (4012) 918-366 тел. моб. 8 (9114) 566-921
snaige.service@gmail.com

Авторизованные СЦ SNAIGE на территории РФ			
Город	Область обслуж.	Наименование СЦ, адрес почтовый	Тел.
Аксай	Ростовская	«Аксай-Сервис» ООО, 346720 ул. Ленина, 446	8 (8632) 47-12-24
Ангарск	Иркутская	«Рембыттехника» ООО 665830 ул. Горького, д.2В, а/я	8 (3955) 52-34-13, 52-33-06
Апатиты	Мурманская	ИП Федоров Олег Геннадьевич 184200 ул. Бредова, д.9, оф.70	8 (81555) 66-255
Архангельск	Архангельская	«Сервисный центр Мир» 163045 ул.Гагарина, д.1	8 (8182) 20-9124
Белгород	Белгородская	«Выбор-Сервис» ООО 308600 пр. Гражданский, д. 32	8 (4722) 32-65-92, 32-69-29
Брянск	Брянская, Калужская	«Рембыттехника» 241050 пр-т Ленина, д.67 оф.227	8 (4832) 64-96-35
Весёлый пос.	Ростовская	Кобыш Владимир Иванович 347780 ул. Думенко д. 45А	8 (86358) 68-199
	Владикавказ, РСО-Алания	«Арктика-Сервис» ООО, 362015 пр. Коста, д. 15	8 (8672) 75-77-77
Владимир	Владимирская	«Рост-Сервис» ООО, 600031 ул. Юбилейная, д. 60	8 (4922) 21-44-24
Волгоград	Волгоградская	«Технокласс» ООО, 400007 пр-т Металлургов, д. 29	8 (8442) 72-40-10

		ИП Пучков Сергей Дмитриевич 400117 ул. Шекснинская, д. 38, кв.50	8 (442) 98-01-48
Волока-ламск	Волокамский, Лотошинский, Шаховской р-ны Московской обл.	ПКП «Контакт-Сервис» ООО 143600 ул. Титова, д. 38 стр.3	8 (496) 364-43-73
Воронеж	Воронежская	«Беркут» ООО, 394006 ул. Ворошилова, д. 2	8 (4732) 70-16-70
		Черников А. Н. ИП, 394029 Героев Стратосферы, д.16	8 (473) 249-60-51, 244-81-99, (960) 125-70-70, (499)709-71-47
Екатерин-бург	Свердловская	«Уральский вал-Сервис» ООО, 6 20050 а/я 220	8 (343) 381-999-3, 381-999-4, 381- 999-5
Ижевск	Удмуртия	«Аргус-Сервис» ООО, 426010 ул. Азина, д. 4	8 (3412) 30-79-79, 30-83-07, 1-98-00
Ижевск	Удмуртия, Татарстан, Башкирия	«ЭЛГУД» ООО, 426057 ул. В. Сивкова, 152	8 (3412) 94-86-86
Йошкар-Ола	Марий Эл, Кировская, Нижегородская	Бешкарева Светлана Владимировна ИП 424000 ул. Советская, д. 173	(8362) 45-73-68, 41-77-43
Иркутск	Иркутская	«Алика-Сервис» ООО, 664019 ул. Писарева 18а	8 (3952) 34-97-27, 34-82-98
Казань	Казанская	"Компания "Ваш Сервис", 420032 г.Казань, ул.Алфузова,10/12	+7 (8432) 54-1146 90-3499, 90-58-66
Калинин-град	Калининградская	ООО «ТТЦ ВЕГА» 236000 ул. Гагарина 41-45	8 (4012) 46-19-81, 53-49-04
		ЦУС «Уют», 236000 ул. Эпроновская 33	8 (4012) 75-12-76
Калуга	Калужская область	СЦ «ТехноСервис», 248000 г.Калуга, пер.Старообрядческий 9,оф.165	8 (4842)40-10-77, 40-07-08
Камышин	Волгоградская	СЦ «Альфа», 403874 ул. Ленина, д.6В	8 (84457) 90-075
Киров	Кировская	«ТВКОМ» ООО 610001 Октябрьский пр-т, д. 116А	8 (8332) 54-20-64, 54-69-56
Коломна	Московская	«Росинка-2» ООО, 140411 пр-т Кирова д. 15	8 (4966) 141-486
Кострома	Костромская	«Антэк» ООО , 156019 ул. Станкостроительная, 5Б	8 (4942) 41-02-02
		ИП Молодкин Владимир Леонидович 156002 ул. Коммунаров, д. 5	(4942) 63-97-23, 30-01-07
Краснодар	Краснодарский	«Кубаньрембытуслуги» ООО, 350049 ул. Северная, д. 237А	8 (861) 255-79-11, 255-46-72, 279-60-15
		Новоженцев И. Ю. ИП, 350072 ул. Ростовское шоссе, д. 22/4	

Красноярск	Красноярский	Близницов И. Л. ИП, 660020 ул. Дудинская, д. 12А	8 (391) 229-65-95, 201-92-28, 201-89-22
Курск	Курская	«Юлия-Сервис» ООО, 305000 Красная площадь, 2/4, под. 4, оф.1	8 (4712) 56-41-87
		ИП Сунцов Александр Геннадьевич, 305048 ул. Станционная, д. 4А	8 (8152) 233-237, 239-389
Мончегорск	Мурманская	ИП Кутузов Сергей Викторович 184511 ул. Никелевое шоссе, д.12Б	8 (81536) 72-954, моб. 8 921-272-28-27
Москва	Московская	Балашова Н.Н. ИП (ООО «Энергобит») 111033 ул. Самокатная, д. 2А	8 (495) 95-67-057, 36-22-023, 79-60-832
Мурманск	Мурманская	«Лидер-Сервис» ООО, 183039 ул. Книповича, д. 46	8 (8152) 40-00-83
Муром,	Владимирская	ИП Серкова Татьяна Андреевна, 602265 ул. Московская д. 1	8 (49234) 33-554
Нижний Новгород	Нижегородская	ООО «Бытовая автоматика-сервис», 603152 ул.Ларина д.18	8 (8314) 61-88-48, 8 (909) 283-21-78
Нальчик	Кабардино-Балкария	«Альфа-Сервис» ООО, 360000 пр-т Ленина, д. 24	8 (8662) 420-430
Нерюнгри	Якутия (Саха)	ИП Турчинский Дмитрий Анатольевич 678960, РС (Я), ул.Чурапчинская 18	8 (41147) 6-89-71, 6-82-13, 6-94-0
Новосибирск	Новосибирская	«Рембыттехника» ООО, 630007 ул.Фабричная, 16	8 (383) 223-15-28, 323-65-10
Орёл	Орловская	«Евросервис» ООО, 302040 ул. 8 Марта, 25	8 (4862) 40-86-81, 40-86-82
Оренбург	Оренбургская	«Ликос-Сервис» ООО 460006 ул. Невельская, 8А	8 (3532) 779189
Орск	Оренбургская	ИП Бердников Виталий Владимирович, 462421, ул. Батумская, 25	8 (3537) 372383
Пенза	Пензенская	«Мир Сервиса» ООО, 440008 ул .Кулакова, д.2	8 (8412) 260-960
Пермь	Пермская	«Сатурн-Сервис» ООО, 614070 Бульвар Гагарина,24	8 (342) 218-26-86
Псков	Псковская	«МиниМакс» ООО, 180016 Рижский пр-т, д.70а	(8112) 72-13-90
Пятигорск	Ставропольский	ИП Чернявский Евгений Витальевич «Полисервис» 357551 ул. 1-я Набережная, д.32 к.4	8 (8793) 33-17-29, 33-93-69 доб. 215
Рыбинск	Ярославская	«Транс-экспедиция» ООО, 152920 пр-т Серова, д.8	8 (4855) 28-65-10
Рыбинск	Ярославская	СЦ «Техносервис», ул. Моторостроителей, 21	8 (4855) 24-31-21, 55-65-72

Рыбинск	Ярославская	СЦ «ЯР Сервис», 150045 Ленинградский пр-т, 52в	8(4852)283-300, 8(4852)284-400
Самара	Самарская	ТТЦ «Солитон» ООО, 443022 ул. Кабельная, 4	8 (846) 955-12-60, 276-99-79
Санкт-Петербург	Ленинградская	ПКФ «Гарда» ООО 192102 ул. Стрельбищенская, д.16-а	8 (812) 766-63-70
Северо-двинск	Архангельская	ТТЦ «Бирюса» ООО, 164504 ул. Ломоносова, 41	8 (8184) 58-4377
Серпухов	Подольский, Домодедовский, Чеховский, Ступинский, Серпуховский,	Тарусский Калужской обл Литвинов А. А. ИП 142204 ул. Химиков, д.2	8-4967-760966, 8-926-2787048
Смоленск	Смоленская	«В-Холдинг» ООО, 214004 ул. Нарвская, д.4	8 (4812) 39-91-04
Ставрополь	Ставропольский	«Техно-Сервис» ООО 355000 ул.7-я Промышленная, д.6	8 (8652) 395-530, 39-30-30
Сызрань	Самарская	«Радуга» ОАО, 446001 ул. Победы, д.16	8 (8464) 33-23-64
Соликамск	Чусовой Пермская	ИП Устинов Алексей Викторович 618200 ул. Ленина, д.31	8 (34256) 55-680, 47-070
Таганрог	Ростовская	Филатов И.О. ИП 347923 ул. Свободы, д.11	8 (8634) 31-21-11, 31-29-32
Тамбов	Тамбовская	«БВС-2000» ООО, 90012 ул. Пионерская, д.24	8 (4752) 75-17-18
Тамбов	Тамбовская	ТТЦ «Атлант-Сервис», 392020 ул. Московская, 23А	8 (4752) 72-63-46
Томск	Томская	«Технолюкс сервис» ООО, 634027 Пр.Мира,76	8 (3822) 90-03-34
Томск	Томская	«СТ-Сервис» ООО, 634055 пр. Академический, д.1А	8 (3822) 25-39-20, 25-45-48
Тула	Тульская	«Рембыттехника» ООО, 300004 ул. Кауля,16	8 (4872) 37-30-23, 70-21-13
Уфа	Башкортостан	«Мегабытсервис», 450055 ул. Российская, д. 45/1	8 (3472) 35-27-55
Уфа	Башкортостан	«Сервис-Центр Регион» ООО 450052 ул. Аксакова, д.73	8 (3472) 28-43-79, 28-85-70, 525868, 53-26-66
Уфа	Башкортостан	«Сервисный Центр Атлант» ООО 450078 ул. Айская, д.69/2а	8 (347) 292-32-62, 2288570, 2525784
Уфа	Башкортостан	ООО «Сервис-Технос», 453118, г.Стерлитамак ул. Худайбердина, 158	8(3473) 20-12-13

NMDFRSN
2016-04-27