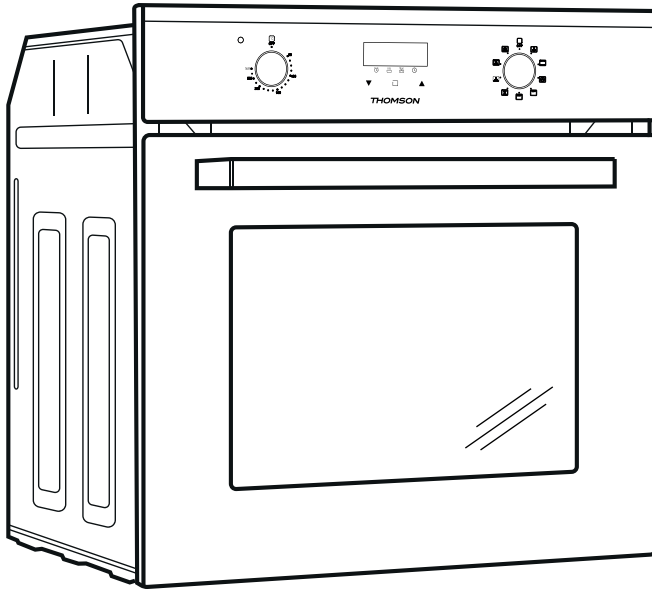


THOMSON



BO30E-6803

Духовой шкаф

(RU) Инструкция по эксплуатации.....2

Уважаемый покупатель, Благодарим Вас за выбор техники Thomson!

Изделия Thomson объединяют в себе технологичный продукт с элегантным запоминающимся дизайном и удобное интуитивно понятное управление.

Просим Вас внимательно ознакомиться с инструкцией по эксплуатации прибора перед первым включением и установкой. После прочтения данной инструкции у Вас не возникнет затруднений в использовании изделия Thomson. Данную инструкцию следует сохранить и держать в легкодоступном месте.

Мы постоянно совершенствуем свои изделия и оставляем за собой право на введение изменений, не влияющих на функционирование и безопасность прибора.

THOMSON

Данная продукция произведена и реализуется под контролем ООО «Элко Рус». THOMSON и логотип «THOMSON» являются товарными знаками «Текниколор (Эс-Эй)» или ее аффилированных лиц, и используются ООО «Элко Рус» на основании лицензии. Любые другие продукты, услуги, компании, фирменные и продуктовые наименования, логотипы, упомянутые в настоящем Соглашении, не подлежат заверению и не спонсируются «Текниколор (Эс-Эй)» или ее аффилированными лицами.

This product has been manufactured and sold under the responsibility of ELKO Rus LTD. THOMSON and the THOMSON logo are trademarks of Technicolor (S.A.) or its affiliates and are used under license by ELKO Rus LTD. Any other product, service, company, trade or product name and logo referenced herein are neither endorsed nor sponsored by Technicolor (S.A.) or its affiliates.

Содержание

Меры предосторожности	4
Описание изделия	10
Установка	13
Эксплуатация	17
Очистка и уход	21
Технические данные	27
Утилизация	28
Гарантийный срок	28
Для заметок	29



Сохраняйте кассовый чек, инструкцию по эксплуатации и гарантийный талон до конца гарантийного срока эксплуатации. Гарантийный талон, прилагаемый к прибору, при утере не возобновляется. Модель и комплектация конкретной модели, приобретенной Вами, может иметь отличия от изображений в инструкции.

Меры предосторожности

Перед установкой и эксплуатацией прибора внимательно ознакомьтесь с приложенным руководством. В данной инструкции содержатся правила техники безопасности, меры предосторожности и правила эксплуатации, соблюдение которых позволит избежать травмирования или материального ущерба. При несоблюдении этих правил все гарантийные обязательства аннулируются. Изготовитель не несет ответственности за ущерб, полученный вследствие несоблюдения требований согласно инструкции по применению. При покупке прибора проверьте его на отсутствие механических повреждений конструкции и упаковки.

Изготовитель оставляет за собой право внесения изменений, не влияющих на работу устройства

- Данный прибор предназначен исключительно для бытового использования. Настоящий прибор не предназначен для использования в бытовых и аналогичных условиях, таких как: кухни для сотрудников в магазинах, офисах и другие служебные помещения; фермерские хозяйства; гостиницы, мотели и другие типы жилья, связанные с проживанием постояльцев; гостиницы с условиями проживания типа «кровать и завтрак».
- Данное устройство не может использоваться детьми до 8 лет, лицами с ограниченными физическими, сенсорными или умственными способностями и с недостаточным опытом или знаниями, кроме случаев, если они находятся под присмотром лица, отвечающего за их безопасность, или получили соответствующие инструкции, позволяющие им безопасно эксплуатировать электроприбор и дающие им представление об опасности, связанной с его эксплуатацией.
- Не разрешайте детям играть с прибором.
- Не разбирайте, не ремонтируйте и не модифицируйте данный прибор.
- Данный прибор должен быть установлен исключительно квалифицированным специалистом. Производитель не несет ответственности за любые повреждения или ущерб, возникшие в результате ненадлежащей или неправильной установки, а также из-за несоблюдения техники безопасности и правил пользования прибором, указанных в настоящей Инструкции.
- Правильная работа прибора обусловлена своевременностью и регулярностью ухода и технического обслуживания.
- **ВНИМАНИЕ!** Во время работы открытые части прибора могут нагреваться.
- Во избежание ожогов не прикасайтесь к внутренним поверхностям и к нагревательным элементам прибора во время работы. Открывайте дверцу прибора с осторожностью. Из неё может вырваться горячий пар. При опре-

делённой температуре он может быть не виден. Открывая дверцу, не стойте слишком близко к прибору. Не позволяйте детям подходить близко. При внимании из рабочей камеры горячих принадлежностей или посуды используйте прихватки.

- Не храните в духовом шкафу легковоспламеняющиеся предметы.
- Запрещается готовить блюда, в которых используются напитки с высоким содержанием спирта. Пары спирта в рабочей камере могут вспыхнуть.
- Нельзя оставлять духовой шкаф без присмотра во время жарения. Масла и жиры могут загореться вследствие выкипания или нагревания.
- Не используйте дверцы прибора в качестве сиденья или полки: не садитесь и ничего не ставьте на дверцу прибора. Не ставьте посуду и принадлежности на дверцу.
- Не использовать грубые чистящие средства или острые предметы для чистки стекла дверцы, они могут поцарапать поверхность и привести к появлению трещин на стекле.
- Нельзя пользоваться технически неисправным духовым шкафом. Все изъяны должны устраняться только квалифицированным персоналом.
- В любом случае технической неисправности, следует немедленно отключить электропитание духового шкафа. И не использовать прибор до устранения неисправности квалифицированным специалистом.
- Устройство необходимо заземлить.
- Необходимо неукоснительно следовать указаниям и руководствам данной инструкции. Не подпускать к эксплуатации лиц, не ознакомленных с ее содержанием.
- Не используйте пароочистители для очистки прибора. Проникающая влага может привести к удару электрическим током.
- Не располагайте прибор вблизи холодильников/морозильных камер без необходимости. Возрастает потребление электричества.
- Для транспортировки устройство было защищено от повреждений упаковкой. После удаления упаковки, просим Вас избавиться от ее частей способом, не наносящим ущерба окружающей среде. Внимание! К упаковочным материалам (полиэтиленовые пакеты, куски пенопласта и т.п.) в процессе распаковки нельзя подпускать детей.
- Храните упаковочный материал (пластиковые пакеты, пенопласт) в местах, недоступных для детей.
- Входящие в обязанности пользователя очистка и обслуживание прибора не должны поручаться детям, которые находятся без присмотра.
- Данный прибор предназначен исключительно для встраивания. Соблюдайте специальные инструкции по монтажу. Подключение прибора должен производить только квалифицированный специалист. Повреждения из-за неправильного подключения приводят к снятию гарантийных обязательств. Этот прибор предназначен только для домашнего использования. Используйте

Меры предосторожности

прибор только для приготовления блюд и напитков. Следите за прибором во время его работы. Используйте прибор только в закрытом помещении. Данный прибор предназначен для использования на высоте не более 4000 м. над уровнем моря.

- Сложенные в рабочей камере легковоспламеняющиеся предметы могут загореться. Не храните в рабочей камере легковоспламеняющиеся предметы. Не открывайте дверцу прибора, если внутри прибора образовался дым. Выключите прибор, выньте вилку сетевого провода из розетки или отключите предохранитель в блоке предохранителей. Случайно упавшие кусочки пищи, капнувший жир или сок от жарения могут вспыхнуть. Перед эксплуатацией удалите сильные загрязнения из рабочей камеры, с поверхности нагревательных элементов и принадлежностей.
- Из-за струи воздуха, проникающей в прибор при открывании дверцы, бумага для выпечки может подняться, коснуться нагревательного элемента и вспыхнуть. При предварительном разогреве обязательно закрепляйте бумагу для выпечки в принадлежностях. Например, поставьте на неё кастрюлю или форму для выпекания. Используйте бумагу для выпечки нужного размера, она не должна выступать за края принадлежностей.
- Прибор становится очень горячим. Не прикасайтесь к горячим внутренним поверхностям прибора или нагревательным элементам. Всегда давайте прибору остыть. Не позволяйте детям подходить близко к горячему прибору.
- Поцарапанное стекло дверцы прибора может треснуть. Не используйте скребки для стекла, а также едкие и абразивные чистящие средства.
- Петли дверцы прибора подвижны при открывании и закрывании дверцы, Вы можете защемить себе пальцы. Не дотрагивайтесь до участка, где находятся петли.
- Столкновение с открытой дверцей прибора может привести к травмам. Во время и после завершения эксплуатации духового шкафа дверца должна быть закрыта.
- При неквалифицированном ремонте прибор может стать источником опасности. Любые ремонтные работы и замена проводов должны выполняться только специалистами сервисной службы, прошедшими специальное обучение. Если прибор неисправен, выньте вилку сетевого провода из розетки или отключите предохранитель в блоке предохранителей. Вызовите специалиста сервисной службы.
- Следите за тем, чтобы кабель не соприкасался с горячими частями электроприборов.
- Лампа рабочей камеры очень сильно нагревается. Некоторое время после выключения существует опасность получения ожога. Не касайтесь стеклянного плафона. При очистке избегайте контакта с кожей.

- При замене лампочки в рабочей камере учитывайте то, что контакты в патроне находятся под напряжением. Перед сменой лампочки выньте вилку сетевого кабеля из розетки или отключите предохранитель в блоке предохранителей.
- Предупреждение: Фольга, пергаментная бумага или посуда на дне рабочей камеры: не ставьте принадлежности на дно рабочей камеры. Не накрывайте дно рабочей камеры фольгой любого вида или пергаментной бумагой. Не ставьте посуду на дно рабочей камеры, если установлена температура выше 50 °С. Это приведёт к излишней аккумуляции тепла, а также к повреждению эмали.
- Алюминиевая фольга: при использовании алюминиевой фольги следите, чтобы она не касалась стекла дверцы. Это может привести к изменению цвета стекла.
- Влага, находящаяся в рабочей камере в течение длительного времени, может привести к коррозии. После использования дайте рабочей камере высохнуть. Не держите влажные продукты в закрытой рабочей камере в течение длительного времени. Ни в коем случае не используйте рабочую камеру для хранения продуктов.
- После режима работы при высокой температуре не оставляйте прибор остывать с открытой дверцей. Запрещается фиксировать дверцу в открытом состоянии каким-либо предметом. Даже если дверца прибора будет просто приоткрыта, со временем это может привести к повреждению поверхности стоящей рядом мебели.
- Оставляйте рабочую камеру открытой для высыхания только после режима работы с большим количеством влаги и только после полного остывания камеры. Следите, что бы рядом не было детей для предотвращения травм.
- Сок от фруктов: при выпекании сочных фруктовых пирогов не заполняйте противень целиком. Сок от фруктов будет стекать с противня и оставлять пятна, которые будет практически невозможно удалить. Используйте по возможности более глубокий универсальный противень или глубокую посуду.
- При сильном загрязнении уплотнителя дверца прибора перестаёт нормально закрываться. Это может привести к повреждению поверхности прилегающей к прибору мебели. Следите за чистотой уплотнителя дверцы.
- Для замены поврежденного сетевого кабеля обратитесь в сервисную службу или к квалифицированному электрику. При выполнении любых монтажных работ прибор должен быть обесточен.
- В случае прикосновения к элементам, находящимся под напряжением, существует опасность поражения электрическим током. Беритесь за штепсельную вилку, если она присутствует, только сухими руками. Отсоединяя кабель от сети, держите его только за штепсельную вилку, никогда не тяните за кабель, иначе он может быть повреждён. Ни в коем случае не извлекайте штепсельную вилку из розетки во время эксплуатации.

Меры предосторожности

- Во избежание перегрева прибора его нельзя устанавливать за декоративной дверцей.
 - После установки должна остаться возможность отсоединения устройства от источника питания.
 - Кухня должна быть сухой, с эффективной вентиляцией в соответствии с существующими нормативами.
 - Кабель питания должен размещаться за духовкой таким образом, чтобы не касаться ее задней панели, которая может нагреваться во время работы.
 - Перед подключением проверьте, соответствует ли напряжение, указанное на паспортной табличке или в инструкции, фактическому напряжению сети.
 - Необходимо использовать кабель питания надлежащего сечения.
 - Панели кухонного гарнитура рядом с духовым шкафом должны быть изготовлены из термостойкого материала. Убедитесь, что клей, которым склеены фанерные панели, может выдерживать температуру 120°C. Пластиковые панели или клей фанерных панелей могут не выдержать высокой температуры и начать плавиться и деформироваться. После того, как шкаф будет установлен, необходимо изолировать электрические части шкафа.
 - Зазор с задней стороны духовки должен быть не менее 45 мм.
 - Не допускайте заземления проводов электроприборов горячей дверцей прибора. Изоляция кабеля может расплавиться. Не используйте удлинители или незаземленные адаптеры для подключения духового шкафа.
 - При неквалифицированном ремонте прибор может стать источником опасности. Ремонт и техническое обслуживание прибора должны производиться только квалифицированным специалистом.
 - Не передвигайте прибор за ручку дверцы. Ручка дверцы не рассчитана на вес прибора и может сломаться.
 - Производитель снимает с себя всякую ответственность за неправильную установку прибора, которая может нанести вред людям или животным и порчу имущества.
- **Важно:** перед проведением каких-либо работ по техническому обслуживанию прибор необходимо отключить от источника питания.

ПРЕДУПРЕЖДЕНИЕ:

Ваш духовой шкаф является электроприбором. Как и в случае с любым электроприбором, особенно с электронагревателями, необходимо соблюдать основные меры предосторожности, чтобы снизить риск возгорания, ожогов, поражения электрическим током и/или других серьезных травм или смерти.

- Во время работы прибор нагревается. Не прикасайтесь к горячим частям внутри прибора.
- Не подпускайте детей к духовому шкафу.
- Не оставляйте духовой шкаф без присмотра во время приготовления: масла и жиры могут загореться из-за перегрева или выкипания.
- Не используйте данное устройство в местах, где может присутствовать бензин, краска или другие легковоспламеняющиеся жидкости или связанные с ними пары.
- Шнур питания устройства должен быть подключен к заземленной и защищенной электрической сети 220-240 В. Чтобы снизить риск возгорания, не прокладывайте шнур питания под ковриками, коврами и т.д.

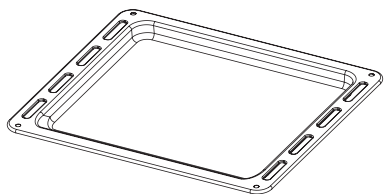
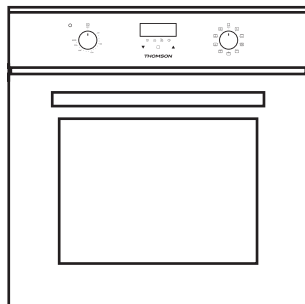
Экономия электроэнергии

- Предварительно нагревайте прибор только в том случае, если это указано в рецепте.
- Прежде чем помещать замороженные продукты в рабочую камеру для приготовления, разморозьте их.
- Используйте темные, покрытые черным лаком или эмалированные формы для выпекания. Они особенно хорошо поглощают тепло.
- Выньте из духового шкафа принадлежности, которые Вам не понадобятся.
- Как можно реже открывайте дверцу прибора во время работы.
- Несколько пирогов лучше всего печь один за другим. Рабочая камера остаётся тёплой, за счёт чего время выпекания второго пирога уменьшается. Можно также поместить в рабочую камеру 2 прямоугольные формы рядом друг с другом.
- Использование остаточного тепла духовки. Если блюдо готовится более 40 минут отключить духовку за 10 минут до конца приготовления. Внимание! Если используется таймер, установите его на более короткое время.

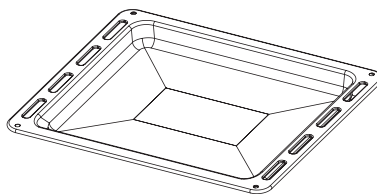
Описание изделия

В этой главе приводится описание духового шкафа. Кроме того, Вы узнаете о различных функциях Вашего прибора.

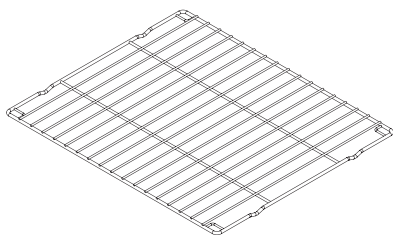
Указание: В зависимости от типа прибора возможны расхождения в цвете и некоторые незначительные отклонения от данного описания.



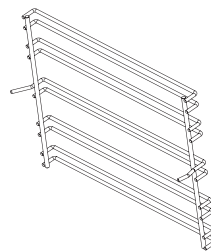
Универсальный противень



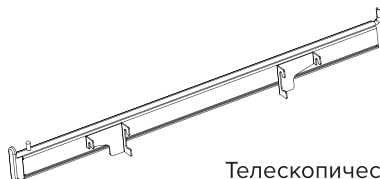
Глубокий противень



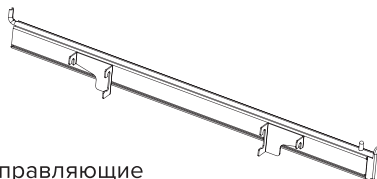
Решетка



Боковые направляющие - x2



Телескопические направляющие



Съемные боковые направляющие:

Установите зацепки боковых направляющих в монтажное отверстие панелей как показано на рис. 1 и 2

Обратите внимание: зацепка №1 легко устанавливается в боковую стойку в монтажное отверстие, затем зацепку №2 (фиксирующую) нужно, приложив усилие вставить в монтажное отверстие.

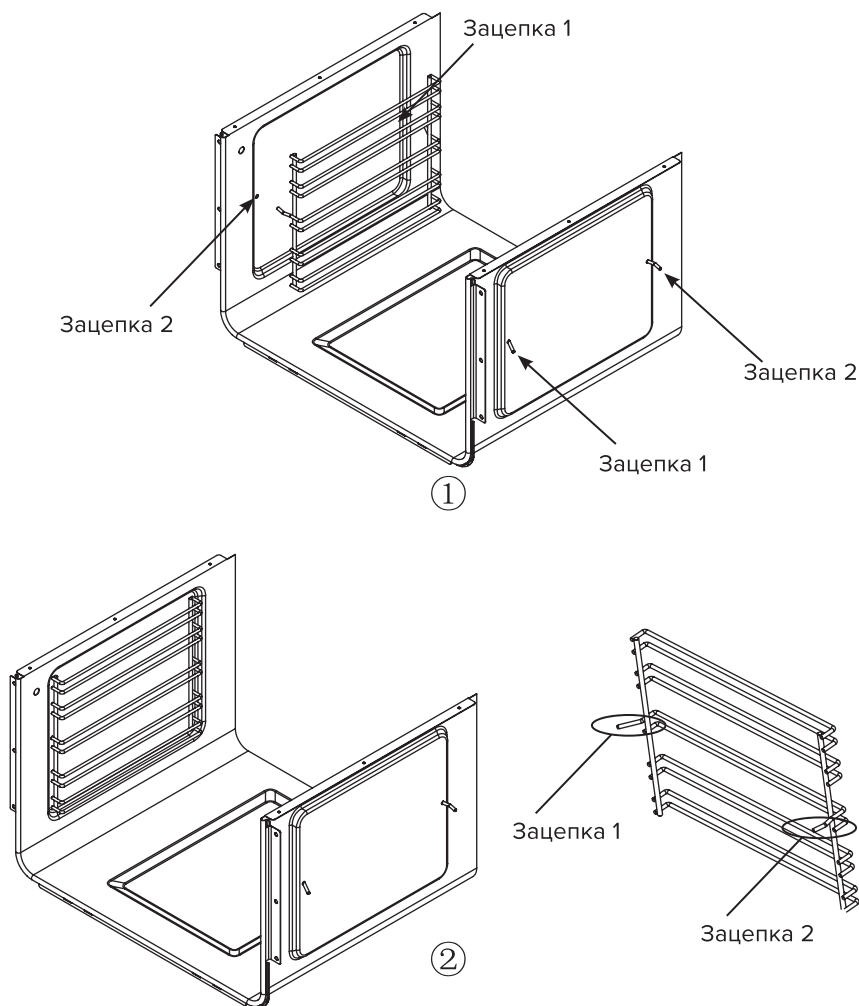
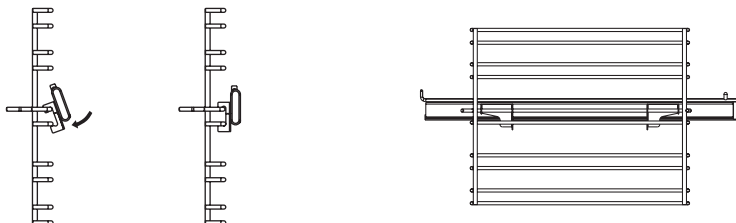


Схема установки телескопических направляющих:



Вставьте верхние части зажимов в металлическую направляющую на нужной Вам высоте.

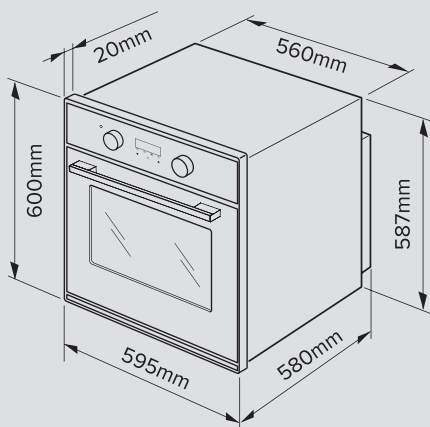
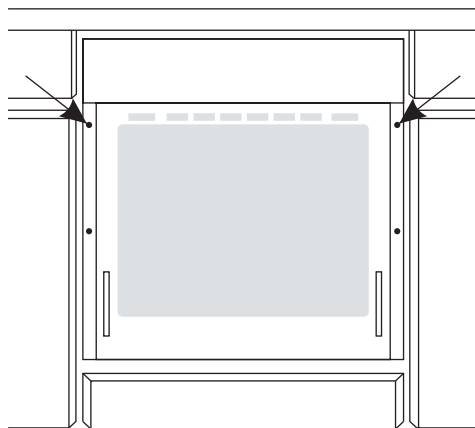
Закрепите нижние зажимы телескопической направляющей во вторую металлическую направляющую.

Комплектность:

- Духовой шкаф
- Решетка. Для установки посуды, форм для пирогов, приготовления жаркого, блюд глубокой заморозки и жарения на гриле. Устанавливайте решетку скобой вниз. (1шт.)
- Универсальный противень. Для приготовления сочных пирогов, печенья, большого жаркого и продуктов глубокой заморозки. Противень также можно использовать при жарении на решетке для сбора стекающего жира. (1шт.)
- Глубокий противень. Для приготовления сочных пирогов, печенья, большого жаркого и продуктов глубокой заморозки. Противень также можно использовать при жарении на решетке для сбора стекающего жира. (1шт.)
- Комплект из телескопических направляющих. (1 комплект)
- Инструкция по эксплуатации. (1шт.)
- Гарантийный талон. (1 шт.)
- Индивидуальная упаковка. (1 комплект)

Установка

- Кухня должна быть сухой и проветриваемой, а также должна быть обеспечена эффективная вентиляция.
- Должен быть обеспечен легкий доступ ко всем элементам управления духового шкафа.
- Полностью вставьте духовой шкаф в нишу для встраивания, не допуская выпадения четырех винтов в местах, указанных на схеме.



ВНИМАНИЕ!

Духовой шкаф имеет большой вес. Соблюдайте осторожность при его перемещении.

Все работы по установке и подключению электропроводки должны выполняться квалифицированным работником (работниками) в соответствии с применимыми нормами и стандартами, включая требования по огнестойкости.

Размеры ниши

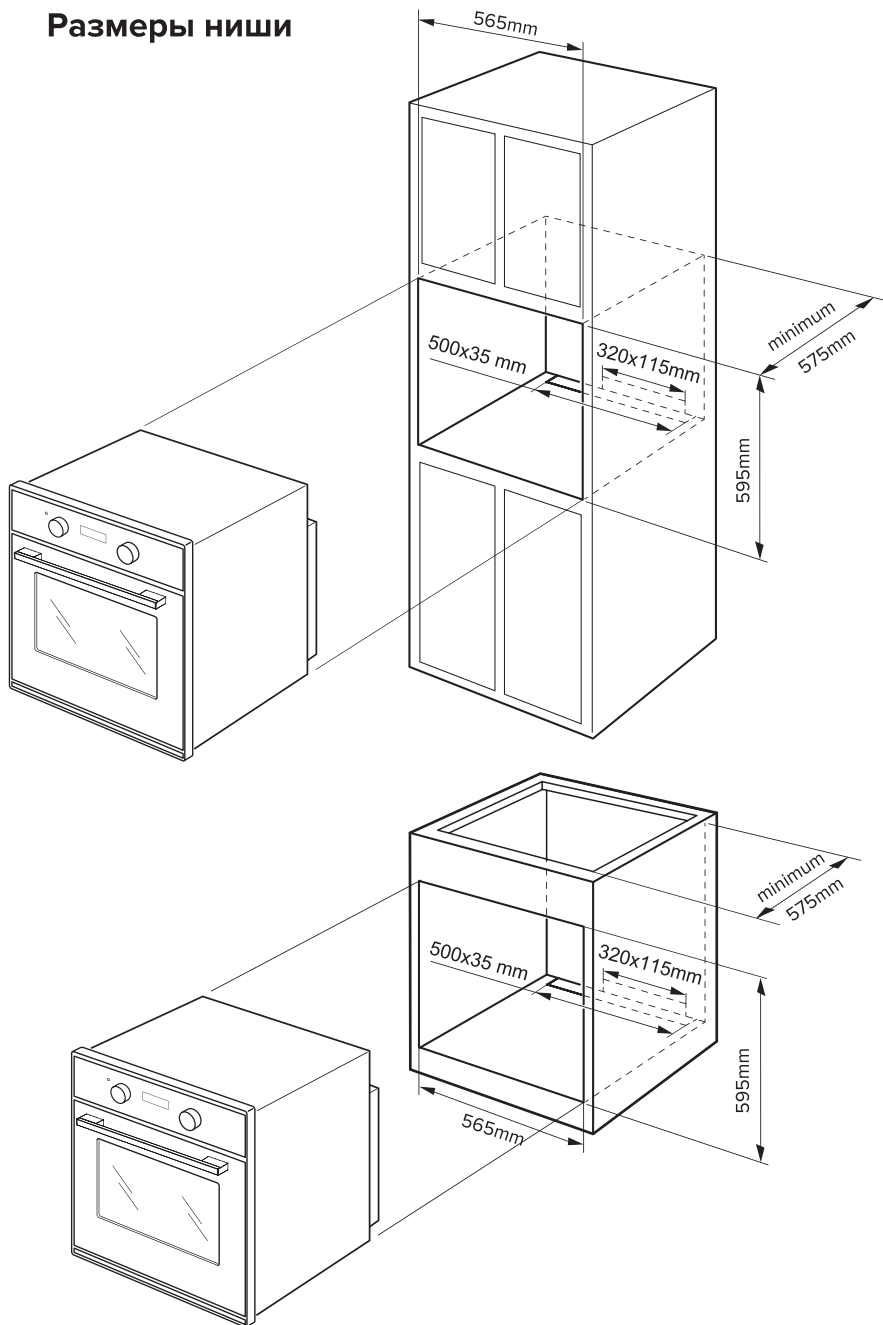


Схема электрического подключения

Все электромонтажные работы должны выполняться квалифицированным электриком.

Запрещается вносить какие-либо изменения в электроснабжение. Необходимо соблюдать предписания энергоэнергетической компании. На неисправности, возникшие из-за неправильного подключения прибора, гарантия не распространяется. Духовой шкаф изготовлен для работы от трехфазного переменного тока. См. схему подключения ниже.

Помните, что сетевой кабель должен соответствовать типу подключения и номинальной мощности духовки. Соблюдайте следующие указания и убедитесь в том, что: Сетевой кабель не согнут, не зажат, не заменён и не изменён; сетевой кабель не соприкасается с какими-либо источниками тепла.

Электроснабжение духовки должно иметь предохранительный выключатель, который позволяет отключать питание в случае аварии. Расстояние между рабочими контактами предохранителя переключатель должен быть не менее 3 мм. Перед подключением духовки к источнику питания важно ознакомиться с информацией на табличке с техническими данными и схемой подключения.

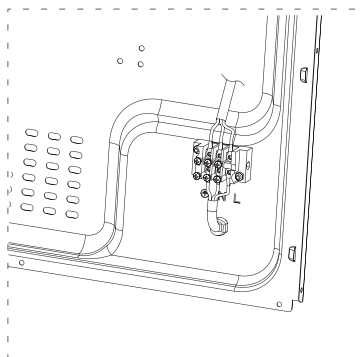
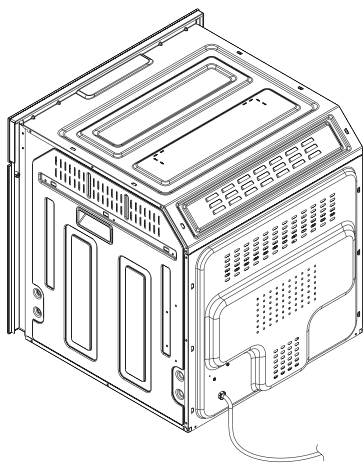


Схема электрического подключения



Для 220–240 В способы подключения указаны ниже:

Желтый и зеленый провод подключаются к .

Синий провод подключается к N (нейтраль).

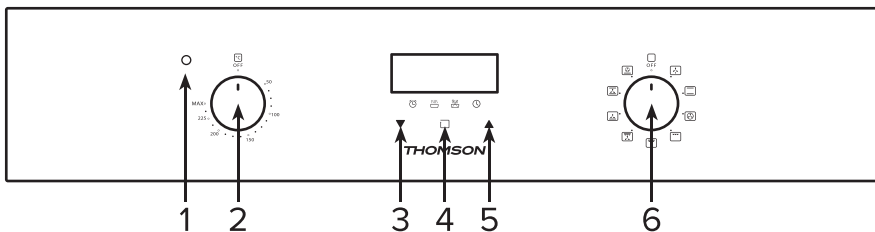
Коричневый провод подключается к L (под напряжением).

Перед первым использованием

Снимите упаковку, очистите духовой шкаф изнутри. Выньте и промойте элементы духового шкафа теплой водой с небольшим количеством жидкости для мытья посуды. Включите в комнате вентиляцию или откройте окно. Нагрейте духовку (до температуры 240 C, примерно 30 мин.). Внутреннюю часть духовки следует мыть только теплой водой с небольшим количеством жидкости для мытья посуды.

Эксплуатация

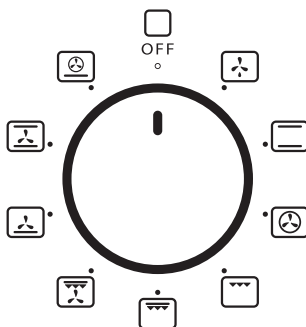
Панель управления



1. Индикатор нагрева
2. Регулятор температуры нагрева
3. Кнопка переключения (вниз)
4. Кнопка возврата
5. Кнопка переключения (вверх)
6. Переключатель выбора функции



Переключатель выбора функции:

Духовку можно разогреть с помощью нижнего и верхнего нагревателей, а также гриля. Управление работой духовки осуществляется с помощью переключателя функции духовки. Для установки требуемой функции необходимо повернуть ручку в выбранное положение.



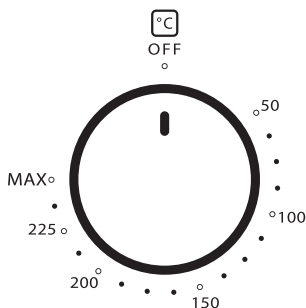
Эксплуатация

Обозначения функций

Функция		Выбор температуры	Выбор таймера
	Размораживание	-	0:01-10:00
	Верхний и нижний нагревательные элементы	50-250 °C	0:01-10:00
	Конвекция	50-250 °C	0:01-10:00
	Малый гриль	50-250 °C	0:01-10:00
	Большой гриль	50-250 °C	0:01-10:00
	Большой гриль и вентилятор	50-250 °C	0:01-10:00
	Нижний нагревательный элемент и вентилятор	50-250 °C	0:01-10:00
	Верхний и нижний нагревательные элементы и вентилятор	50-250 °C	0:01-10:00
	Конвекция с нижним нагревательным элементом	50-250 °C	0:01-10:00

Переключатель контроля температуры:

Для установки требуемой температуры необходимо повернуть ручку в выбранное положение.



Дисплей:



1



2



3

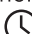




4





1. Таймер обратного отсчета
2. Время приготовления
3. Завершение приготовления
4. Часы

Настройка дисплея:

1.1. Установка времени (24 часа)









После первоначального включения питания на дисплее отображается 12:00 и загорается значок . Коснитесь кнопок  или  установите часы (0-23), автоматически переходя в рабочий режим после 5 секунд. Или вы можете нажать для перевода часов в состояние по умолчанию «00».

1.2. Установка таймера

В рабочем состоянии часов, один раз нажмите на , после того как цифра таймера  начнет мигать. Коснитесь  или  для установки времени таймера. Через 5 секунд после установки времени мигающая индикация сменится на постоянную. После установки времени, значки часов и таймера будут чередоваться каждые 5 секунд. По истечении времени таймера, раз-

дастся звуковой сигнал. Нажмите любую клавишу, что бы выключить звуковой сигнал или сигнал автоматически выключится через 2 минуты.

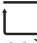

1.3 Полуавтоматический режим (плановый нагрев)

В рабочем состоянии часов, нажмите дважды на кнопку , после этого, значок  начнет мигать. Коснитесь  или  установите время продолжительности готовки. После 5 секунд ожидания индикатор загорается постоянным светом. (Или нажмите три раза кнопку , после этого загорится индикатор завершения готовки . Коснитесь  или  выберите время завершения. После настройки времени, спустя 5 секунд, соответствующий индикатор перестанет мигать и войдет в рабочий режим. Когда время закончится, нагрев прекратится.

Нажмите любую кнопку для включения сигнала или подождите 2 минуты для его автоматического выключения.

Примечание: можно установить либо продолжительность готовки, либо время завершения готовки.

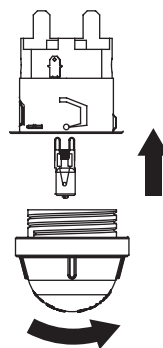
Например: если текущее время на часах 12:00 и вы хотите завершить приготовление после 30 минут, то сделайте следующее:

Дважды нажмите  для установки длительности в 30 минут. Соответствующий индикатор перейдет в режим постоянного отображения. Либо трижды нажмите , что бы установить время завершения на 12:30. Когда индикатор завершения готовки загорится, нагрев прекратится.

Замена лампочки в духовке

Во избежание поражения электрическим током перед заменой лампочки отключите прибор от электросети.

1. Открутите и вымойте крышку лампы, а затем вытрите насухо.
2. Замените лампочку на аналогичную с характеристиками: 25-40Вт/220-240В, Т300°С.
3. Верните крышку лампы в исходное положение.



Очистка и уход

Аккуратность пользователя и поддержание духового шкафа в чистоте в значительной мере продлевают срок его безаварийной работы.

Внимание!

Перед чисткой, духовой шкаф нужно выключить. Чистку с мыльным раствором можно производить только после того, как духовой шкаф остынет.

Рекомендуется использовать раствор теплой воды с небольшим количеством жидкости для мытья посуды.

- Духовой шкаф следует очищать после каждого использования. При чистке духового шкафа необходимо включить освещение, чтобы Вы могли лучше видеть поверхности.
- После очистки камеры духового шкафа вытрите ее насухо.


Осторожно!

Не используйте чистящие средства, содержащие абразивные материалы, для очистки и обслуживания стеклянной передней панели.

- Духовой шкаф необходимо очищать регулярно.

Aqua Délicat

Ваш духовой шкаф оснащен удобной технологией очистки паром – «Aqua Délicat». Благодаря функции «Aqua Délicat», очищать камеру духового шкафа возможно быстрее и почти без использования чистящих средств.

- 1) В универсальный противень налейте 250 мл воды и вставьте его на нижний уровень направляющих.
- 2) Закройте дверцу духового шкафа.
- 3) Установите режим  и температуру 50 °С.
- 4) Через 30 минут загрязнения на стенках духовки размягчатся и их можно будет протереть тканью. Выключите духовку. Достаньте противень аккуратно с использованием прихваток. Внимание! Оставшаяся вода в противне горячая. Протрите камеру духового шкафа мягкой тряпкой. Делайте это очень аккуратно, так как камера духового шкафа продолжает быть горячей. Возможно использовать варежку-прихватку для защиты кожи рук от ожогов. Если варежка-прихватка намочилась, немедленно снимите ее.

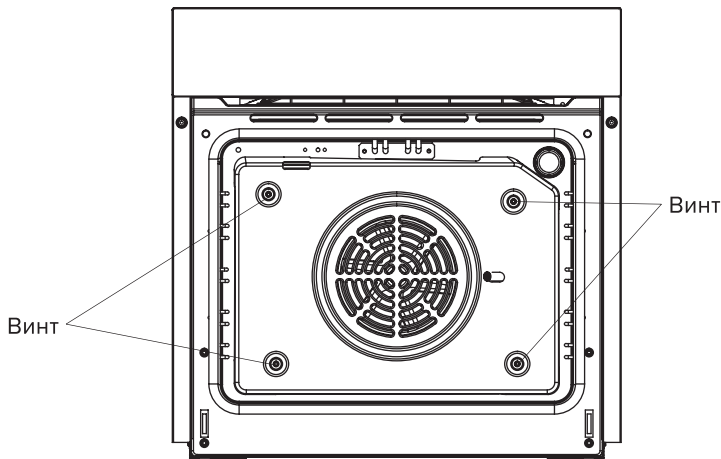
Осторожно! Возможны остатки влаги или воды под духовым шкафом в результате очистки паром.

- После очистки камеры духового шкафа вытрите ее насухо.
- При сильных загрязнениях или застаревших загрязнениях смотрите пункт «Очистка вручную»

ЕСО очистка

Ваш духовой шкаф имеет каталитическую пластину на задней стенке камеры, которая поглощает жировые загрязнения в процессе приготовления блюд. Главной особенностью каталитической очистки, является то, что она начинает работать без какого либо участия с Вашей стороны - автоматически в процессе приготовления пищи.

Для очистки каталитической пластины и лопастей конвекционного вентилятора, следует отключить питание духовки, а затем снять каталитическую пластину следующим образом: ослабьте четыре винта на пластине с помощью инструмента и снимите его. После очистки лопастей вентилятора закрутите снятые винты обратно.



ЕСО очистка

Для ручной очистки камеры духового шкафа следуйте рекомендациям ниже:

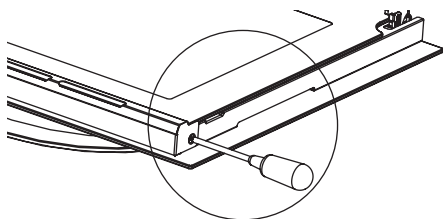
- Камеру духового шкафа следует чистить после каждого использования.
- Камеру духового шкафа надлежит мыть только теплой водой с добавлением небольшого количества жидкости для мытья посуды. При этом нельзя использовать абразивные порошки или вещества, вызывающие коррозию, так как они могут повредить эмалированные или стальные детали, или способствовать появлению пятен на стальных деталях.

- Если имеется грязь или пятна жира, удалить которые особенно трудно, следует использовать специальные средства для чистки духовок и строго соблюдать инструкции, которые приводятся на их упаковке.
- Если духовкой пользуются в течение длительного времени, в ней может образоваться конденсат. Конденсат следует удалять при помощи мягкой ткани.
- Внутри духового шкафа имеется резиновое уплотнение, которое служит гарантией надлежащего функционирования духовки. Следует регулярно проверять состояние этого уплотнения. При необходимости его следует очищать; при этом нельзя применять никаких абразивных средств или предметов. Если уплотнение будет повреждено, следует обратиться в ближайший сервисный центр. При этом духовку не рекомендуется использовать до тех пор, пока она не будет отремонтирована.
- При очистке дверного стекла духовки не следует использовать жесткие абразивные чистящие средства или острые металлические скребки, так как они могут оставить на поверхности царапины. Подобные дефекты могут привести к разрушению стекла.
- Противни следует мыть после каждого использования.
- После мытья камеры ее следует вытереть насухо.

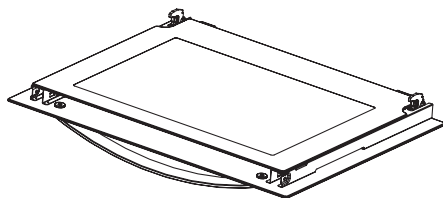
Снятие внутреннего стекла

Метод 1.

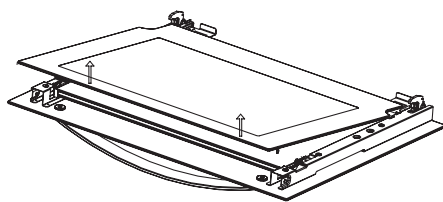
С помощью крестовой отвертки.



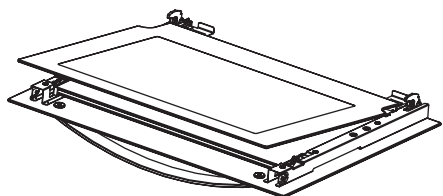
1. Открутите два винта крестовой отверткой, как показано на рисунке ниже.



2. Выдвинете металлические крышку, как показано на рисунке.

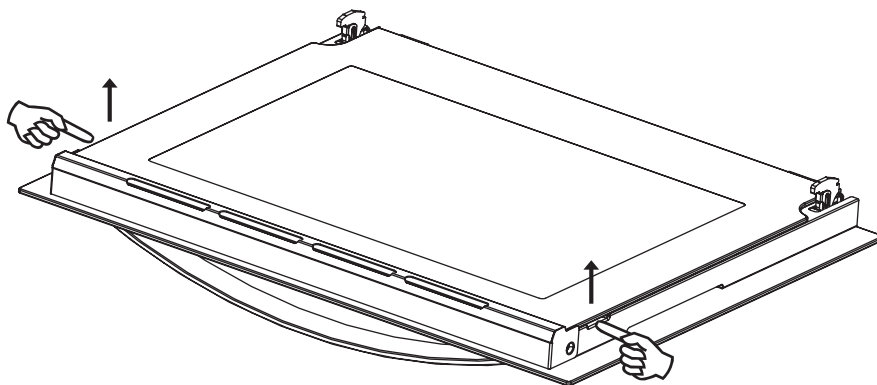


3. Обеими руками поднимите внутреннее стекло с обеих сторон.

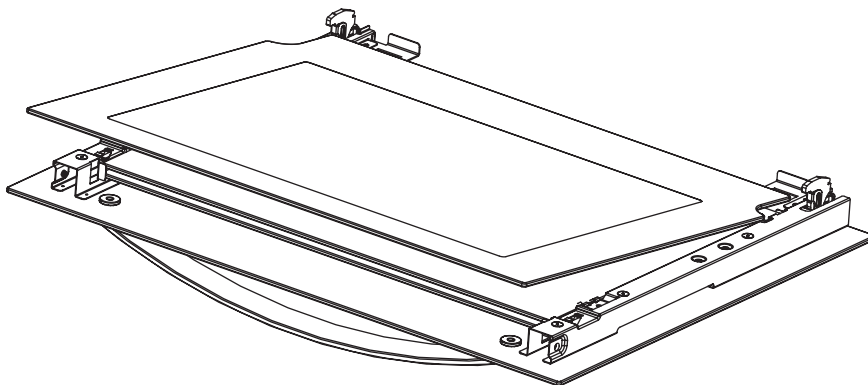


4. Выньте стекло под наклоном.

**Метод 2.
Без использования инструмента**

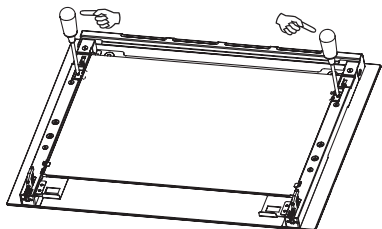


1. Подденьте стекло с помощью пальцев, как показано на рисунке.

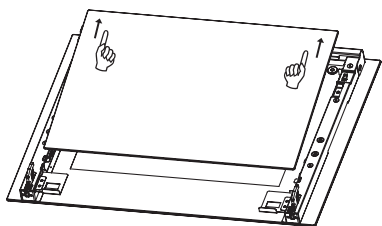


2. Выньте стекло.

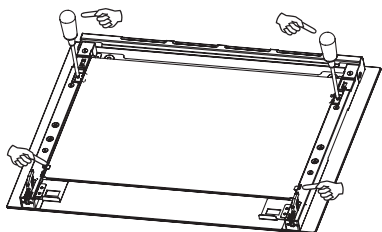
Снятие среднего стекла



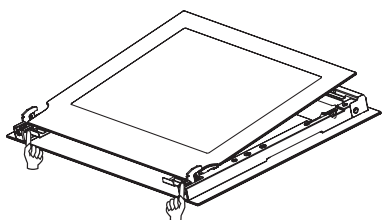
1. Ослабьте винты на двусторонних держателях.



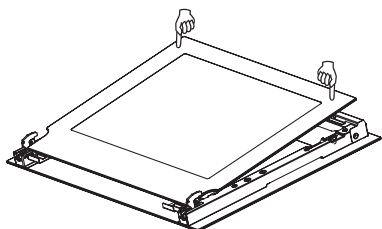
2. Извлеките среднее стекло.



3. Аккуратно верните среднее стекло на соответствующие держатели и затяните винты.



4. Вставьте внутреннее стекло в фиксированный держатель и верните его в исходное положение.



5. Слегка надавите на стекло и вставьте его в верхние держатели.

Технические данные

Модель:	ВО30Е-6803
Цвет:	Черный
Номинальное напряжение:	220-240 В ~
Номинальная частота, Гц:	50HZ
Полная мощность, Вт:	2900 Вт
Верхний нагревательный элемент	1500 Вт
Верхний гриль	1000 Вт
Нижний нагревательный элемент	1100 Вт
Средний нагревательный элемент	1800 Вт
Мощность освещения, Вт:	25
Объем, л:	68
Габаритные размеры, мм:	595x600x580
Размеры ниши, мм:	575 * 595 * 565

Вес и размеры даны приблизительно. Поскольку мы постоянно стремимся улучшить нашу продукцию, мы можем изменять технические характеристики и дизайн без предварительного уведомления.

Приборы должны храниться в упакованном виде в сухих, проветриваемых помещениях при температуре воздуха от 5 °С до 40 °С и относительной влажности воздуха до 80% (для 25 °С).

Гарантийные обязательства на прибор изложены в гарантийном талоне. Ремонт у лиц, не имеющих специального разрешения, запрещен!

Утилизация



Данная маркировка означает, что изделие не должно утилизироваться вместе с другими бытовыми отходами. Для предотвращения нанесения вреда окружающей среде или здоровью человека в результате неконтролируемой утилизации отходов, сдавайте их на переработку для рационального использования материальных ресурсов.

- Для получения информации о том, как надлежит утилизировать данный прибор, обратитесь в местные муниципальные органы власти.
- Отключите прибор от электросети.
- Отрежьте и утилизируйте кабель электропитания.
- Изготовитель и уполномоченное им лицо не несут ответственности за исполнение Покупателем требований законодательства по утилизации и способов утилизации прибора, выбранные Покупателем.

Гарантийный срок

Срок службы прибора указан в гарантийном талоне. Гарантийный срок на прибор, условия гарантии указаны в гарантийном талоне. Гарантийный талон является неотъемлемой частью товаросопроводительной документации, входящей в комплект поставки данного прибора. При отсутствии гарантийного талона в комплекте поставки, требуйте его у Продавца. Гарантийный талон, предоставляемый Продавцом должен соответствовать установленной Изготовителем форме. Изготовитель и уполномоченное лицо изготовителя снимают с себя любую ответственность за возможный вред, прямо или косвенно нанесенный данным прибором людям, животным, имуществу в случае, если это произошло в результате несоблюдения правил и условий эксплуатации, установки прибора, умышленных или неосторожных действий потребителя и/или третьих лиц, а также в случае ситуаций, вызванных природными и/или антропогенными форс-мажорными явлениями.

Для заметок

THOMSON

mythomson.com

Версия 1.0