

AVEX

РУКОВОДСТВО ПОЛЬЗОВАТЕЛЯ



СОДЕРЖАНИЕ

Уважаемый покупатель.....	3
Рекомендации покупателю.....	3
Технические характеристики.....	4
Класс энергоэффективности.....	5
Комплектация.....	5
Меры предосторожности.....	5
Указания по распаковке и установке.....	8
Описание духового шкафа.....	10
Панель управления и работа с программатором (модели: НМ 6183 В, НМ 6183 W).....	10
Панель управления (модели: НМ 6081 В, НМ 6060 В, НМ 6060 W).....	12
Вентилятор охлаждения.....	13
Чистка прибора и уход за ним.....	13
Замена лампочки духового шкафа.....	15
Гарантия и сервис.....	16
Гарантийный талон.....	17

УВАЖАЕМЫЙ ПОКУПАТЕЛЬ!

Поздравляем Вас с приобретением встраиваемого электрического духового шкафа AVEX. При правильном использовании он прослужит Вам долгие годы. Внимательно прочитайте данную инструкцию и сохраните ее для дальнейшего использования.

Компания «Интер-Трейд» предлагает богатый ассортимент товаров т. м. AVEX для дома и кухни, а также продукты для персонального ухода. Техника AVEX - это устройства, которые возьмут на себя часть Ваших домашних забот, помогут готовить вкусные блюда или заботиться о красоте и здоровье.

Продукция AVEX сочетает утонченный дизайн, функциональность и доступные цены, а также соответствует требованиям самых высоких мировых стандартов качества.

Цель компании - угодить даже самому взыскательному покупателю, поэтому компания производит постоянные исследования потребностей рынка и активно развивает послепродажный сервис. Все это в совокупности становится основой для долгосрочных и стабильных взаимоотношений с клиентами.

Пожалуйста, внимательно изучите настоящую инструкцию. Она содержит важные указания по безопасности, эксплуатации изделия и уходу за ним. Пожалуйста, позаботьтесь о сохранности настоящего **Руководства** по эксплуатации и, если духовой шкаф перейдет к другому хозяину, передайте ее вместе с прибором.

Пожалуйста, убедитесь, что все люди, использующие данный прибор ознакомлены с **Руководством** и мерами безопасности.

Данный прибор предназначен для использования в быту, кухнях-столовых и других подобных местах.

Производитель равно как импортер не несут ответственности перед конечным пользователем, если он по каким-то причинам не ознакомился с **Руководством** должным образом. Если по каким-то причинам инструкция была утеряна или испорчена, что препятствует ознакомлению с **Руководством**, Вы всегда можете обратиться в справочную службу, либо самостоятельно ознакомиться/скачать инструкцию на официальном сайте www.avex-bt.ru.

Если Вы заметили, что прибор работает неправильно, еще раз внимательно изучите **Руководство**. Если же информации в Руководстве недостаточно, свяжитесь со справочной службой по вопросам гарантийного и сервисного обслуживания по федеральному номеру **8-800-700-12-25** (звонок по России бесплатный) для получения помощи или вызова уполномоченного специалиста.

РЕКОМЕНДАЦИИ ПОКУПАТЕЛЮ

При покупке духового шкафа необходимо проверить его на отсутствие механических повреждений конструкции, внешних оформлений и упаковки, на функционирование, на сохранность гарантийных пломб, на соответствие спецификации и комплектности.

ПРИМЕЧАНИЕ: проверка на функционирование является обязанностью продавца. Проверьте наличие гарантийного и отрывного талонов и правильность их заполнения (наличие даты продажи и печати фирмы-продавца). Сохраняйте кассовый чек, Инструкцию по эксплуатации и гарантийный талон до конца гарантийного срока эксплуатации.

Во избежание повреждения духового шкафа при транспортировании в упаковке изготовителя соблюдайте меры предосторожности:

- оберегайте от резких толчков и падений;
- избегайте длительного пребывания под дождем или мокрым снегом.

ТЕХНИЧЕСКИЕ ХАРАКТЕРИСТИКИ

Таблица моделей

Характеристики /Наименование модели	HM 6183 B	HM 6183 W	HM 6081 B	HM 6060 B	HM 6060 W
Максимальная мощность (Вт)	2177				
Объем духовки (л.)	67				
Количество функций	8+1			6+1	
Управление	Электронное		Электронно-механическое		
Таймер	Электронный		Механический		
Конвекция	+				
Круговой нагревательный элемент	+			-	
Дисплей	+		-		
Диапазон рабочих температур (°C)	50-250				
Количество стекол дверцы духовки	3		2		
Утапливаемые ручки	+			-	
Лампа подсветки	+				
Система охлаждения дверцы духовки	+				
Стандартный противень	+				
Глубокий противень	+				
Хромированная решетка	+				
Цвет	Черный	Белый	Черный		Белый
Габариты изделия (ш*г*в, мм)	595*560*598				
Габариты в упаковке (ш*г*в, мм)	700*650*650				
Размеры для встраивания (ш*г*в, мм)	560*575*560				
Вес нетто/брутто (кг.)	36,5/38		36/38		

Диапазон номинальных напряжений: 220-240В

Номинальная частота: 50Гц

Класс защиты от поражения электрическим током: I

В целях улучшения качества продукции производитель оставляет за собой право вносить изменения в технические характеристики, дизайн, конструкцию и комплектацию без уведомления потребителя.

КЛАСС ЭНЕРГОЭФФЕКТИВНОСТИ

Настоящее изделие соответствует требованиям технического регламента таможенного союза о низковольтном оборудовании.

КОМПЛЕКТАЦИЯ

- Духовой шкаф AVEK
- Инструкция по эксплуатации
- Индивидуальная упаковка
- 1 решетка
- 2 противня



МЕРЫ ПРЕДОСТОРОЖНОСТИ:

Данные ПРЕДУПРЕЖДЕНИЯ приводятся в интересах безопасности. Внимательно ознакомьтесь с ними перед началом установки и эксплуатации прибора!

Указания по безопасности

Данный прибор предназначен только для бытового использования. Используйте прибор только для приготовления пищи.

Запрещается использование прибора без присмотра взрослыми и детьми в следующих случаях:

- при наличии ограничений по физическому или психическому состоянию;
- при отсутствии необходимых знаний и опыта. Никогда не позволяйте детям играть с прибором.

Указания по установке, ремонту и эксплуатации

Любые работы по установке, ремонту и техническому обслуживанию должны производиться квалифицированным электриком или компетентным специалистом. Любое изменение технических характеристик или любая модификация прибора несет в себе опасность. Продавец не предоставляет никаких гарантий на приборы, измененные самим пользователем.

Перед проведением любых работ по техническому обслуживанию и очистке прибора всегда отключайте его от электросети и ждите, пока прибор остынет.

Ни в коем случае не пытайтесь произвести ремонт прибора самостоятельно! Ремонт, выполненный некомпетентным лицом, может привести к получению травм или к серьезным повреждениям прибора.

Не используйте кабель питания с адаптером, удлинителем или удлинительным кабелем, т.к. это может стать причиной пожара.

Если кабель поврежден, квалифицированный электрик или компетентный специалист должен заменить его новым кабелем типа H05VV-F или H05V2V2-F. Используемый кабель должен иметь поперечное сечение не менее 1,5 мм².

Источник питания должен быть надлежащим образом заземлен и подсоединен с помощью двухполюсного размыкателя с минимальными характеристиками 250В и 20 А.

Панели кухонной мебели, находящейся рядом с духовым шкафом, должны быть изготовлены из жаропрочного материала. Убедитесь в том, что клей, используемый в предметах кухонной мебели, изготовленных из шпона, может выдерживать температуру не менее 120 °С. Пластик или клей, не выдерживающий такие температуры, расплавится и деформирует кухонную мебель. После помещения духового шкафа внутри кухонной мебели электрические детали должны быть полностью изолированы.

Все предохранительные устройства должны быть установлены таким образом, чтобы их нельзя было снять без специального инструмента. Снимите заднюю стенку кухонной мебели для обеспечения надлежащей циркуляции воздуха вокруг духового шкафа. Задний зазор между варочной панелью и духовым шкафом должен быть не менее 45 мм.

Опасность ожога!

Прибор может сильно нагреваться во время использования и сохранять высокую температуру в течение длительного времени после окончания использования. Запрещается прикасаться к внутренним поверхностям и к нагревательным элементам. Открывайте дверцу прибора с осторожностью. Из неё может вырваться горячий пар. Не позволяйте детям подходить близко.

Запрещается готовить блюда, в которых используются напитки с высоким содержанием спирта. Пары спирта в рабочей камере могут вспыхнуть. Добавляйте в блюда только не большое количество напитков с высоким содержанием спирта и открывайте дверцу с осторожностью.

Дети должны всегда находиться под присмотром, им следует запретить касаться горячих поверхностей прибора или находиться в непосредственной близости от прибора, когда он работает или остывает после использования.

Дотрагиваться до прибора мокрыми или влажными руками запрещено, так как это может привести к поражению электрическим током и причинению Вам травм.

Опасность возгорания!

Не храните в духовом шкафу легковоспламеняющиеся предметы.

Не открывайте дверцу прибора, если внутри прибора образовался дым. Выключите прибор. Отсоедините прибор от электросети или выключите соответствующий предохранитель в блоке предохранителей.

При использовании пергаментной бумаги закрепляйте её в посуде перед установкой посуды в прибор на режим предварительного разогрева. Из-за струи воздуха, проникающей в прибор при открывании дверцы, пергаментная бумага может подняться, коснуться нагревательного элемента и вспыхнуть. Чтобы избежать этого, ставьте на бумагу кастрюлю или форму для выпекания. Используйте пергаментную бумагу нужного размера. Она не должна выступать за края посуды.

Указания по использованию и чистке

Данный прибор предназначен только для приготовления пищи и не должен использоваться в любых иных целях. Производитель не будет нести ответственность за любой ущерб, причиненный имуществу вследствие неправильной эксплуатации прибора.

В целях гигиены и из соображений безопасности всегда содержите прибор в чистоте. Скопление жира или остатков пищи может привести к возгоранию.

Для очистки легко-очищаемых покрытий используйте только мыльный раствор (см. указания по очистке).

Не покрывайте никакие участки духового шкафа алюминиевой фольгой.

Не используйте жесткие абразивные чистящие средства или металлические губки для очистки стекла дверцы духового шкафа, т.к. они могут поцарапать поверх-

ность и привести к неустранимому повреждению стекла.

При вынимании из рабочей камеры горячих принадлежностей или посуды используйте прихватки.

Опасность короткого замыкания!

Не допускайте заземления соединительных проводов электроприборов горячей дверцей прибора. Изоляция кабеля может расплавиться.

Причины повреждений духового шкафа!

Принадлежности, фольга, пергаментная бумага или посуда на дне рабочей камеры: не ставьте принадлежности на дно рабочей камеры. Не накрывайте дно рабочей камеры фольгой любого вида или пергаментной бумагой. Не ставьте посуду на дно рабочей камеры, если установлена температура выше 50°C. Это приведёт к излишней аккумуляции тепла. Время выпекания или жарения будет нарушено, что приведёт к повреждению эмали.

Вода в горячей камере: запрещается наливать воду в горячую рабочую камеру. Это может привести к образованию пара. В результате изменения температуры возможно повреждение эмали.

Влажные продукты: не держите влажные продукты в закрытой рабочей камере в течение длительного времени. Это может привести к повреждению эмали.

Сок от фруктов: при выпекании сочных фруктовых пирогов не заполняйте противень целиком. Сок от фруктов будет стекать с противня, и оставлять пятна, которые будет практически невозможно удалить. Используйте по возможности более глубокий универсальный противень.

Охлаждение прибора с открытой дверцей: не оставляйте прибор остывать с открытой дверцей. Даже если дверца прибора будет просто приоткрыта, со временем это может привести к повреждению фасадов соседней мебели.

Сильно загрязнён уплотнитель дверцы духового шкафа: при сильном загрязнении уплотнителя дверцы духового шкафа дверца перестаёт нормально закрываться. Это может привести к повреждению соседних мебельных фасадов. Следите за чистотой уплотнителя дверцы духового шкафа.

Использование дверцы духового шкафа в качестве сиденья или полки: не садитесь и не становитесь на открытую дверцу духового шкафа. Не ставьте посуду и принадлежности на дверцу духового шкафа.

Перемещение прибора: не передвигайте прибор за ручку дверцы. Ручка дверцы не рассчитана на вес прибора и может сломаться.

УКАЗАНИЯ ПО РАСПАКОВКЕ И УСТАНОВКЕ

Распаковка духового шкафа

Вытащите духовой шкаф из коробки и проверьте его на отсутствие любых повреждений. При возникновении каких-либо сомнений не пользуйтесь духовым шкафом, обратитесь в сервисный центр или в магазин, где Вы его приобрели.

Духовой шкаф — это тяжелый прибор, и при его перемещении необходимо соблюдать осторожность. Перед использованием духового шкафа убедитесь в том, что все упаковочные материалы, как внутри, так и снаружи прибора были удалены.

Установка духового шкафа в нишу

1. Поместите прибор в нишу по центру.
 2. Откройте дверцу духового шкафа. Подгоняя отверстия, находящиеся по бокам корпуса, закрепите на столешнице с помощью 4 болтов.
 3. Духовой шкаф можно установить по желанию в колонну уровнем выше столешницы, либо под столешницей.
 4. Когда на столешницу, находящуюся над духовым шкафом, размещается встроенная варочная поверхность, в целях безопасности и для того, чтобы облегчить снятие духового шкафа при необходимости, нужно, чтобы электрические кабели поверхности и духового шкафа шли отдельно друг от друга.
- В целях безопасности, следует предотвратить прямое касание духового шкафа с электрическими деталями.
 - Детали, обеспечивающие изоляцию и защиту, должны быть закреплены так, чтобы их нельзя было случайно повредить
 - Для обеспечения большей циркуляции воздуха монтаж следует выполнять так, как указано на рис. 1.
 - В кухонном гарнитуре, куда встраивается духовой шкаф, рекомендуется оставить сзади пустое пространство шириной мин. 40 мм.
 - При размещении духового шкафа под него следует установить подставку, способную вынести тяжесть духового шкафа.
 - Для обеспечения большей циркуляции воздуха, заднюю стенку кухонного гарнитура в месте установки прибора следует снять.
 - Перед установкой духового шкафа подготовьте место для установки Вашего духового шкафа, организуйте электропроводку, а затем вызовите ближайшего компетентного представителя сервисного техобслуживания.
 - Не рекомендуется устанавливать прибор вблизи холодильника или морозильной камеры. В противном случае, работа этих приборов будет нарушена.

ЭЛЕКТРИЧЕСКОЕ СОЕДИНЕНИЕ

1. Подключение прибора к основной электросети может осуществлять лишь компетентный мастер-электрик в соответствии с установленными правилами и нормами.
2. Удостоверьтесь в том, что напряжение, поступающее из основной электросети, соответствует напряжению, указанному на памятке, расположенной в передней части снизу.
3. Если сила тока предохранителей в вашем доме ниже 16 ампер, пусть мастер-электрик подключит также предохранитель на 16 ампер.

ВНИМАНИЕ! Прибор должен быть обязательно заземлен.

На электрическом кабеле Вашего духового шкафа имеется провод с заземлением. Его следует обязательно использовать на линии с заземлением. Проводку заземления должен осуществлять специалист-электрик.

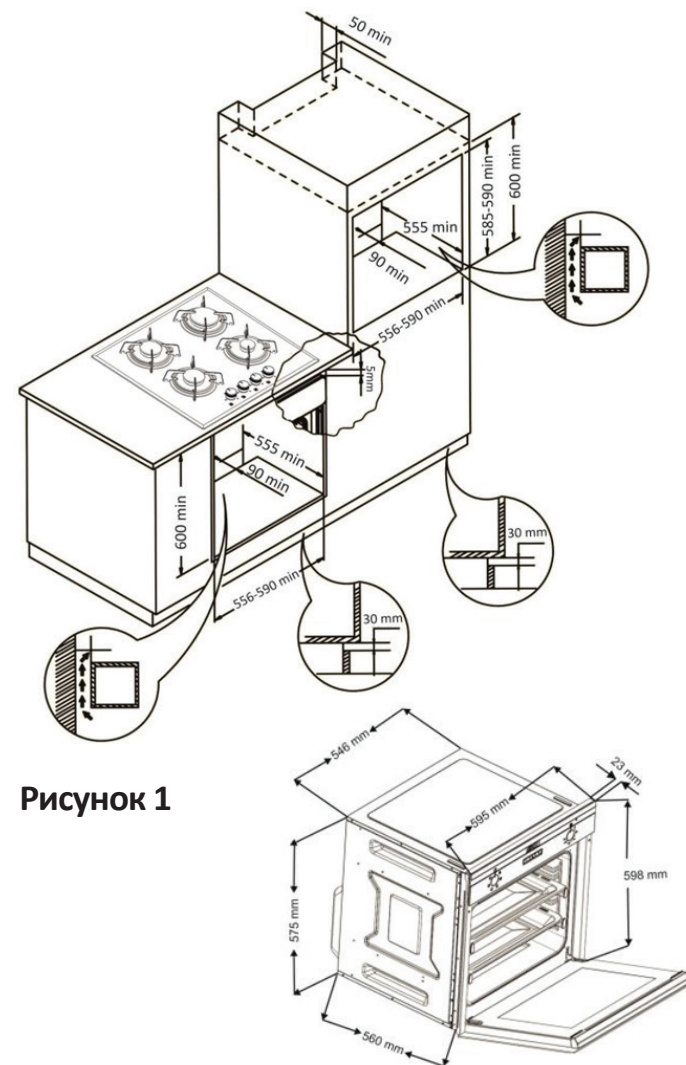


Рисунок 1

Прежде чем подключать прибор к электросети:

1. Разместите духовой шкаф так, чтобы доступ к розетке, которая будет использоваться для подключения духового шкафа к электросети, либо к двухполюсному выключателю, был удобным.
 2. Не допускайте соприкосновения электрического кабеля духового шкафа с горячими поверхностями и зажатия его в дверце духового шкафа.
 3. В случае повреждения электрического кабеля, обращайтесь в ближайший пункт сервисного обслуживания. Компетентные специалисты организации сервисного обслуживания должны установить кабель такого же размера с пластиковой изоляцией, устойчивый к напряжению, необходимому для работы духового шкафа.
- Если прибор будет прямо подключен к электросети, между прибором и сетью должен быть установлен двухполюсный выключатель, пригодный для работы при мощности в соответствии с установленными нормами, расстояние между точками касания должно быть не менее 3 мм. Провод заземления не должен пресекаться двухполюсным переключателем.
 - Не рекомендуется применять регуляторы напряжения, удлинители и розетки-умножители. Если применение их обязательно, могут быть использованы регуляторы и удлинители, соответствующие установленным нормам по безопасности. Однако ни в коем случае не превышайте максимальную силу тока и максимальное напряжение, предусмотренное для регулятора.
 - По окончании подключения осуществите пробное прогревание нагревательных элементов на протяжении 3 минут.
 - Электрическая безопасность прибора гарантирована лишь при условии правильного подключения к удобному источнику с использованием заземления, согласно установленным нормам и правилам. Наша компания не несет ответственности за вред, который может быть нанесен человеку, окружающей среде и предметам в результате неправильного заземления прибора

Сразу после установки:

1. Установите регулятор температуры духового шкафа на максимальный уровень (250 C MAX)
 2. Кнопку выбора функции установите в режим Нижний и Верхний гриль (+ Вентилятор, если имеется).
 3. В таком положении оставьте духовой шкаф в работе на протяжении 30 минут.
 4. Для обеспечения циркуляции воздуха откройте окно.
- При этом от духового шкафа на некоторое время может появиться запах и дым, исходящие от изоляционных материалов и нагревательных элементов. В таком случае, прежде чем помещать в духовку еду, дождитесь исчезновения запаха и дыма.
 - По окончании данной операции после остывания протрите внутреннюю поверхность духового шкафа влажной мыльной мягкой тканью.

ВАЖНО: Чтобы открыть дверцу духового шкафа, всегда держитесь за середину ручки.

ВНИМАНИЕ! Перед первым использованием таких предметов духового шкафа, как, например, противни или гриль, хорошо вымойте их.

Энергетическая эффективность духового шкафа.

- Следует выбирать печи с высокой энергоэффективностью и хорошей теплоизоляцией.
- Частое открытие дверцы во время приготовления и попадание холодного воздуха в духовку каждый раз способствует потере энергии. Поэтому дверцу духового шкафа не следует открывать без необходимости.
- Следует стараться готовить более одного блюда за один раз. Блюда, которое готовится при более низкой температуре, вынимают раньше. Таким образом, не меняя температуры, расход электроэнергии уменьшается.



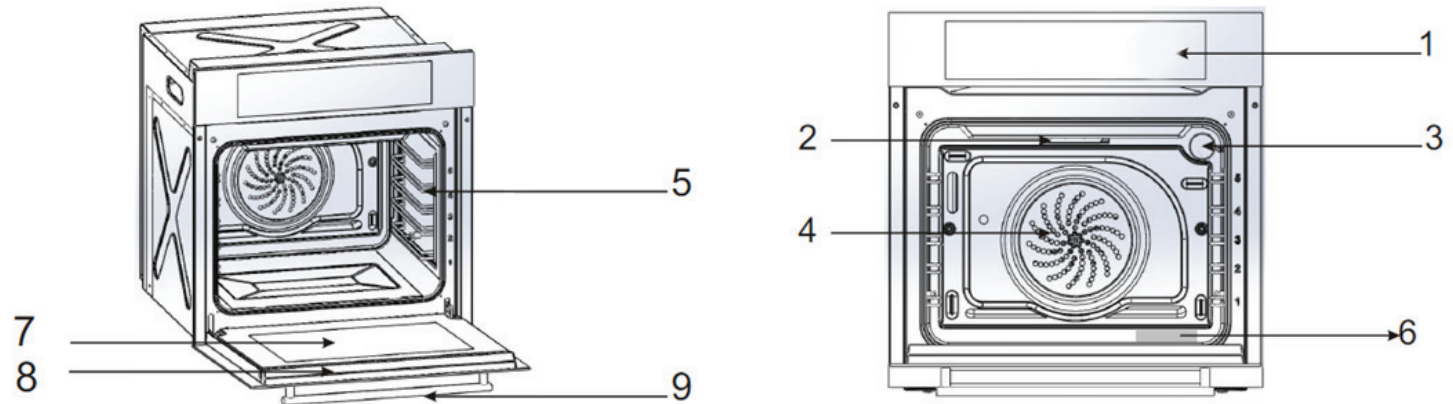
Рис. 2: Электрическое соединение кабеля прибора.

ВСТРАИВАЕМЫЙ ЭЛЕКТРИЧЕСКИЙ ДУХОВОЙ ШКАФ РУКОВОДСТВО ПО ЭКСПЛУАТАЦИИ

- Тепло, оставшееся после приготовления пищи в духовом шкафу, можно использовать и для следующего блюда. Таким образом, происходит экономия электроэнергии.
- Предварительный прогрев духового шкафа следует осуществлять недолго (максимум 10 минут).
- Перед приготовлением в духовом шкафу замороженного продукта, его следует разморозить.
- Вблизи духового шкафа нельзя держать легковоспламеняющиеся и взрывоопасные вещества.
- Духовой шкаф следует устанавливать вдали от огнеопасных мест.
- При закрытой дверце, даже при отключении духового шкафа на несколько минут раньше, духовой шкаф продолжает работу при той же температуре с меньшей затратой электроэнергии.

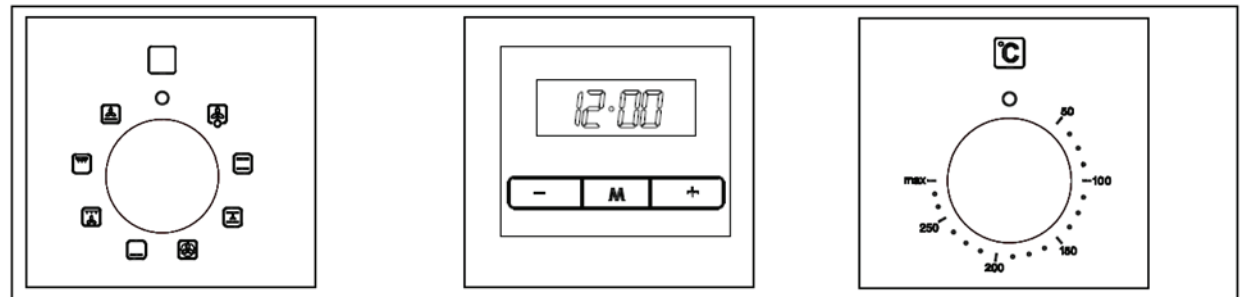
ОПИСАНИЕ ДУХОВОГО ШКАФА

1. Панель управления
2. Верхний нагревательный элемент духового шкафа
3. Лампочка
4. Турбо-вентилятор
5. Направляющие для противня
6. Информационная табличка
7. Внутреннее
8. Дверца
9. Ручка



ПАНЕЛЬ УПРАВЛЕНИЯ И РАБОТА С ПРОГРАММАТОРОМ (модели: НМ 6183 В, НМ 6183 W)

С помощью ручки выбора функций 1 и регулятора температуры 3 можно выбрать требуемый режим приготовления духового шкафа и задать оптимальную температуру приготовления. Во время работы духового шкафа горит соответствующий индикатор



1. Ручка выбора функций









Настраивает рабочие позиции духового шкафа

2. Электронный таймер/часы

3. Ручка выбора температуры

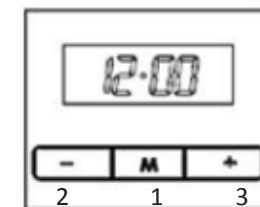
Используется для выбора температуры работы духового шкафа от 50 до 250 °С. До максимального уровня доводится лишь при работе в режиме «гриль».

ВСТРАИВАЕМЫЙ ЭЛЕКТРИЧЕСКИЙ ДУХОВОЙ ШКАФ
РУКОВОДСТВО ПО ЭКСПЛУАТАЦИИ

	Конвекционная разморозка: циркуляция воздуха при комнатной температуре позволяет быстрее разморозить замороженные продукты без использования нагрева.
	Верхний и нижний нагрев с конвекцией: работает внешний контур верхнего нагревательного элемента, нижний нагревательный элемент и конвектор. Этот режим подходит для приготовления пищи на одном уровне - идеальный режим для выпечки пирогов и канэпе.
	Верхний и нижний нагревательный элементы: работает верхний нагревательный элемент и нижний нагревательный элемент вместе. Этот режим подходит для традиционного приготовления пищи, выпечки, обжаривание продуктов, запекания яблок, приготовления хрустящих продуктов.
	Гриль с вентилятором: совместная работа вентилятора и обоих нагревательных элементов обеспечивает равномерное распределение воздуха. Подходит для зажаривания больших кусков мяса.
	Турбо-нагреватель: включается вентилятор и окружающий его нагреватель. Данная функция обеспечивает приготовление более одного блюда одновременно, не смешивая запахи и вкус.
	Нижний нагреватель + турбо-нагреватель: одновременно включается нижний нагревательный элемент и турбо-нагреватель
	Нижний нагреватель: применяется для подогрева еды и приготовления блюд, которые готовятся длительное время при низкой температуре, таких как рагу в глиняном горшке
	Гриль: при этом режиме включается инфракрасный нагревательный элемент - гриль. Для приготовления пищи на гриле и обжаривания традиционных блюд.

УСТАНОВКА УСТРОЙСТВА ПОМИНУТНОГО НАПОМИНАНИЯ

- Измеренное время варьирует от 1 минуты до 23 часов 59 минут.
- Нажмите кнопку 1 и удерживайте ее до тех пор, пока не загорится пиктограмма устройства поминутного напоминания, и на дисплее не отобразятся цифры «0.00».
- Введите требуемое время с помощью кнопок 3 и 2. Пиктограмма устройства поминутного напоминания продолжит отображаться на дисплее.
- По истечении установленного времени в течение приблизительно 7 минут будет включен звуковой сигнал, и пиктограмма устройства поминутного напоминания снова начнет мигать.
- Для выключения сигнала нажмите кнопки 1, 2 или 3 для выключения сигнала, пиктограмма устройства поминутного напоминания исчезнет, и на дисплее будет отображаться текущее время.



Программируемые часы

ИЗМЕНЕНИЕ ЗВУКОВЫХ СИГНАЛОМ ТАЙМЕРА

- Уровень звукового сигнала таймера может быть изменен следующим образом:
- Одновременно нажмите кнопки 2 и 3.
- Нажмите кнопку 1, чтобы увидеть на дисплее текущий уровень звукового сигнала «top1».
- Нажмите кнопку 2, чтобы выбрать уровень звукового сигнала (от 1 до 3).

ОТМЕНА НАСТРОЕК

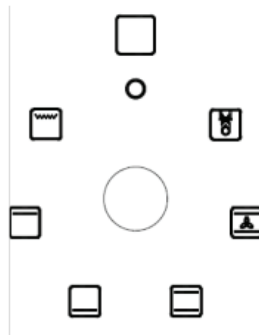
- Отмена настроек устройства поминутного напоминания:
- Нажмите кнопку 1 для выбора настроек устройства поминутного напоминания.
- Нажмите кнопки 2 и 3.

ВСТРАИВАЕМЫЙ ЭЛЕКТРИЧЕСКИЙ ДУХОВОЙ ШКАФ РУКОВОДСТВО ПО ЭКСПЛУАТАЦИИ

ПАНЕЛЬ УПРАВЛЕНИЯ

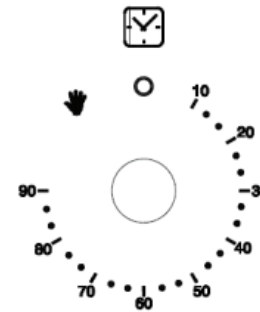
(модели: НМ 6081 В, НМ 6060 В, НМ 6060 W)

С помощью ручки выбора функций 1 и регулятора температуры 3 можно выбрать требуемый режим приготовления духового шкафа и задать оптимальную температуру приготовления. Во время работы духового шкафа горит соответствующий индикатор

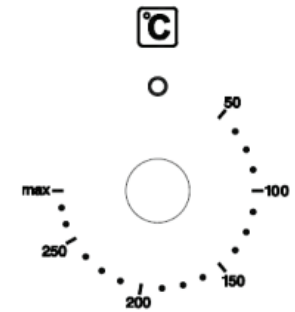


1. Ручка выбора функций

Настраивает рабочие позиции духового шкафа



2. Таймер



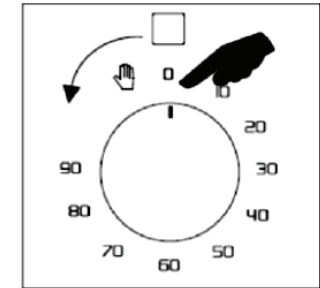
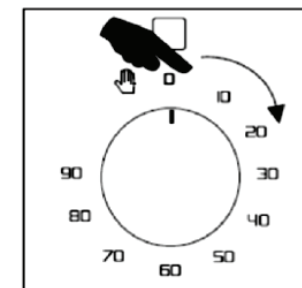
3. Ручка выбора температуры

Используется для выбора температуры работы духового шкафа от 50 до 250 °С. До максимального уровня доводится лишь при работе в режиме «гриль».

	Функция «отключено»: в данном режиме прибор не работает
	Конвекционная разморозка: циркуляция воздуха при комнатной температуре позволяет быстрее разморозить замороженные продукты без использования нагрева.
	Верхний и нижний нагрев с конвекцией: работает внешний контур верхнего нагревательного элемента, нижний нагревательный элемент и конвектор. Этот режим подходит для приготовления пищи на одном уровне - идеальный режим для выпечки пирогов и канале.
	Верхний и нижний нагревательный элементы: работает верхний нагревательный элемент и нижний нагревательный элемент вместе. Этот режим подходит для традиционного приготовления пищи, выпечки, обжаривание продуктов, запекания яблок, приготовления хрустящих продуктов.
	Нижний нагреватель: применяется для подогрева еды и приготовления блюд, которые готовятся длительное время при низкой температуре, таких как рагу в глиняном горшке
	Верхний нагреватель: В работе только верхний нагревательный элемент. Используется, как правило, для поджаривания сверху готовых блюд и подогрева приготовленных ранее блюд.
	Гриль: при этом режиме включается инфракрасный нагревательный элемент - гриль. Для приготовления пищи на гриле и обжаривания традиционных блюд.

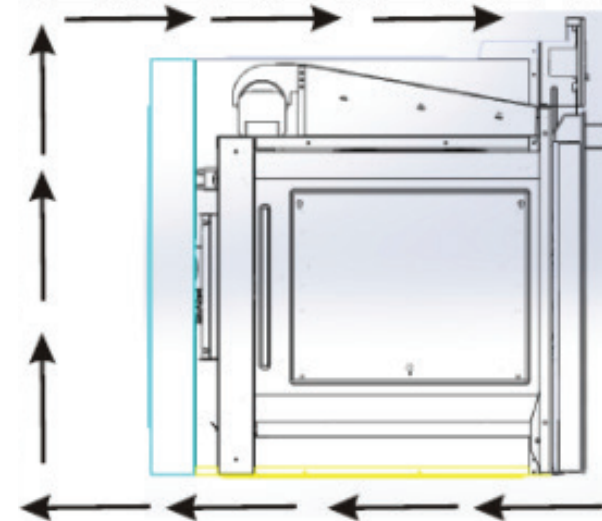
ИСПОЛЬЗОВАНИЕ МЕХАНИЧЕСКОГО ТАЙМЕРА

Поворачивая кнопку механического таймера, можно производить настройку до 90 минут. Таймер обеспечивает работу духового шкафа на протяжении заданного времени и автоматическое отключение по окончании установленного времени. После того, как поместите свое блюдо в духовой шкаф, настройте кнопки выбора функции и температуры и установите кнопку механического таймера в желаемое положение. По окончании заданного времени издается звуковой сигнал и духовой шкаф отключается автоматически. Самым продолжительным временем работы для автоматического отключения является 90 минут. Для более длительного времени приготовления необходимо переключить таймер в ручной режим. Для этого поверните кнопку таймера против часовой стрелки и установите на "0". В этом положении ваш духовой шкаф начнет работу, которая продолжится столько, сколько вам необходимо. Когда вы пожелаете остановить процесс приготовления, поверните кнопку механического таймера по часовой стрелке. Когда духовой шкаф отключается, издается предупредительный звуковой сигнал.



ВЕНТИЛЯТОР ОХЛАЖДЕНИЯ

Система вентиляции для предотвращения перегрева внешней поверхности встроенного духового шкафа и повреждения жаром окружающих предметов, обеспечивается вентилятором охлаждения. Данный вентилятор создает поток воздуха, который способствует выбросу горячего воздуха из духового шкафа через передние решетки (отверстия для проветривания). Он предотвращает чрезмерный нагрев духового шкафа за счет тепла, распространяющегося над духовым шкафом, одновременно создает воздушный занавес между панелью управления и крышкой, предотвращая перегрев этих двух деталей и имеющих на них компонентов. Циркуляция воздуха, которую обеспечивает вентилятор охлаждения, препятствует конденсации, которая может образоваться под действием тепла и влаги на электрических и механических компонентах, и способствует, таким образом, их более длительной и надежной работе. Вентилятор охлаждения начинает и прекращает работу вместе с термостатом, расположенным на духовом шкафу. В таком случае, поскольку вентилятор охлаждения работает в зависимости от температуры, даже если духовой шкаф будет отключен, вентилятор продолжает работать еще некоторое время, после чего автоматически останавливается.



РЕКОМЕНДАЦИИ

ПРОБЛЕМЫ	ПРИЧИНЫ	РЕШЕНИЯ
Верхняя часть блюда пережарена, а нижняя недожарена	Уровень нижней температуры слабый.	Возможно, неправильно выбрана полка для приготовления. Противень следует поместить на уровень ниже.
Нижняя часть блюда пережарена, а верхняя недожарена	Уровень верхней температуры слабый.	Возможно, неправильно выбрана полка для приготовления. Противень следует поместить на уровень выше.
Блюдо снаружи пропеклось, а внутри осталось сырым.	Чрезмерный перегрев.	Неправильный выбор температуры приготовления, убавьте температуру
Внешняя часть блюда пересушена	Низкая температура.	Неправильный выбор температуры приготовления, попробуйте увеличить температуру.

ЧИСТКА ПРИБОРА И УХОД ЗА НИМ

Общий уход

- Прежде, чем начинать чистку прибора, выньте вилку из розетки .
- Подождите, чтобы прибор остыл.
- Поверхности из нержавеющей стали рекомендуется чистить имеющимися на рынке специальными спреями или жидкостями для чистки предметов из нержавеющей стали.
- Обратите внимание, чтобы средство, которое вы используете для чистки прибора, не содержало частиц, которые могут поцарапать эмалированные или окрашенные поверхности.
- Чтобы не стереть значки и символы при чистке панели управления и ручек, не используйте жидкие средства, содержащие мелкие частицы, абразивы и губки с жесткой проволочной поверхностью.
- Не используйте для чистки духового шкафа отбеливатели, соляную кислоту и т.п.
- Поскольку кнопки на некоторых моделях не снимаются, не пытайтесь снимать их с панели управления.

- При чистке духового шкафа не используйте жесткие абразивные средства и предметы (проволоку для чистки посуды, чистящий порошок, спрей для духовых шкафов, жесткие губки), кислоты (отбеливатель), либо чистящие средства с содержанием хлора.
- Не оставляйте на эмалированных, крашеных и стальных поверхностях остатки моющих средств и пятна кислот (лимонный сок, уксус и т.п.).

Внутренняя часть духового шкафа.

- Старайтесь протирать свой духовой шкаф после каждого использования.
- Самым подходящим моментом для чистки внутренней поверхности духового шкафа является время, когда он еще теплый.
- Выньте противни и гриль. Протрите внутреннюю поверхность мокрой мыльной тряпочкой. После этого протрите еще раз мокрой тряпочкой и вытрите насухо.
- Не используйте такие агрессивные материалы, как наждачная бумага, металлическая мочалка или отбеливатель. В противном случае эмалированные поверхности вашего духового шкафа могут быть повреждены.
- Периодически производите капитальную чистку вашего духового шкафа с использованием специально предназначенных для этого чистящих средств.
- При наличии «упрямых» пятен можно использовать чистящие средства, предназначенные для поверхностей из нержавеющей стали, либо немного уксуса.
- Пятна, которые остаются от такого рода жидкостей, могут нарушить блеск духового шкафа, однако не имеют воздействия на его функциональность.



Снятие боковых металлических полок

Боковые металлические полки, на которых размещаются гриль и противни, можно легко снять. Чтобы снять эти полки с боковых стенок духового шкафа, действуйте, как указано на рисунке ниже:

Стекло духового шкафа

Стекланную дверцу духового шкафа протирайте и сушите губкой и мягкой тряпочкой.

Резиновая прокладка духового шкафа

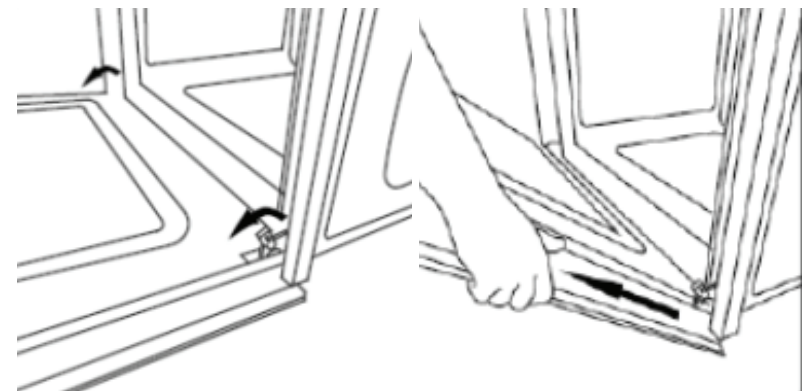
- При продолжительном использовании духового шкафа внутри дверцы и на ее резиновой прокладке может скапливаться конденсат. Удалите создавшуюся влагу сухой тряпочкой или губкой.
- Периодически проверяйте состояние резиновой прокладки. Уход за ней осуществляйте без использования едких чистящих средств.
- В случае повреждения резиновой прокладки, обращайтесь в ближайший пункт сервисного обслуживания. Не используйте духовой шкаф до тех пор, пока повреждение не будет устранено.

Снятие дверцы духового шкафа

Дверцу можно легко снять и почистить. Для этого следуйте нижеприведенной инструкции,

- Полностью откройте дверцу.
- Потяните назад два флажка, указанные на рисунке.
- Придерживая дверцу, прикройте под углом приблизительно 15 градусов от передней рамы
- Затем снимите, потянув на себя.

Чтобы правильно посадить на место снятую дверцу духового шкафа, повторите шаги в обратном порядке



Замена лампочки духового шкафа

- Прежде чем начинать замену лампочки, убедитесь, что прибор отключен от электричества
- Лампочка духового шкафа должна иметь следующие особенности:

Высокая термостойкость (до 300 °С)

Электрические показатели: 220-240 В 50-60 Грц

- Мощность: 25 W
- Соединение E14
- Замена лампочки духового шкафа

производится согласно рис. 6:

Нажав стеклянный колпачок,
поверните его против часовой стрелки,
выкрутите перегоревшую лампочку,
вкрутите новую лампочку,
посадите на место стеклянный колпачок,
подключите прибор к электросети.

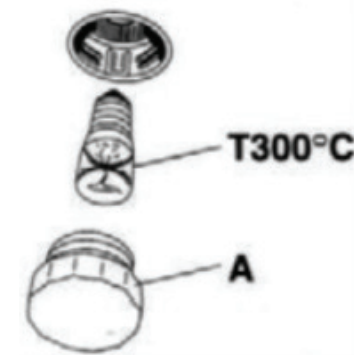


Рис. 6

ВНИМАНИЕ: Если вы решите не включать больше духовой шкаф, выньте вилку из розетки. Неиспользуемые приборы несут угрозу безопасности для детей. Поэтому держите духовой шкаф в недоступном для детей месте.

ГАРАНТИЯ И СЕРВИС

телефон единой справочной службы гарантийного и сервисного обслуживания:

8-800-700-12-25

(звонок по России бесплатный)

www.avex-bt.ru

Продукция сертифицирована, согласно требованиям ТР ТС РФ.

Гарантия на изделие составляет 1 год с момента покупки, но не более трех лет с даты производства.

Срок службы изделия при соблюдении правил эксплуатации, составляет 5 лет.

Месяц и год изготовления зашифрован в серийном номере и указан на технической этикетке.

Пример расшифровки серийного номера

VNM6183B0718P1S0001, где

HM6183B – наименование модели,

0718 месяц и год производства,

P1 – партия продукции указанного года,

S0001 – идентификационный номер

Задать вопрос о техническом обслуживании, эксплуатации, заполнить заявку на ремонт, оставить свой отзыв и получить самую полную информацию о товарах ТМ «AVEX» Вы можете на сайте:

www.avex-bt.ru



Изготовитель: Vinola Ankastre Mutfak Urunleri San.Tic.A.S

Kumbethatun OSB Mh. 5. Cd. No: 10/1 Merzifon/Amasya

Винола Анкастре Мутфак Урюнлери Сан. Тидж. А.Ш.

Кюмбетхатун ОСБ 5-й квартал, улица 10/1 Мерзифон/Амасья

Сделано в Китае

Импортер: ООО «Интер-Трейд»

347800, Россия, Ростовская область, г. Каменск-Шахтинский, ул. Ворошилова, 152

тел/факс: 8(8863-65) 4-05-05

avex@diorit.ru

ГАРАНТИЙНЫЙ ТАЛОН

AVEXx ГАРАНТИЙНЫЙ ТАЛОН СЕРИЯ AX

№ _____

Внимание! Пожалуйста, приобретите от продавца полностью заполненный гарантийный талон и отрывные талоны, правила заполнения приведены на обратной стороне талона.
Заполняется фирмой-продавцом.

Изделие	
Модель	
Серийный номер	
Дата продажи	
Фирма-продавец	
Адрес фирмы-продавца	

Талон фирмы-продавца	
----------------------	--

Исправное изделие в полном комплекте, с Инструкцией по эксплуатации получен; с условиями гарантии, списком сервисных центров ознакомлен и согласен: Подпись покупателя:	
---	--

Сведения об установке изделия	
Фирма-установщик	
Номер сертификата	
Дата установки	
Мастер	

Заполняется установщиками

<i>Печать фирмы-продавца</i>	<i>Печать фирмы-продавца</i>
----------------------------------	----------------------------------

Заполняется сервисным центром

Дата приёма	
Дата выдачи	
Особые отметки	

A

<i>Печать Сервисного центра</i>	
-------------------------------------	--

Дата приёма	
Дата выдачи	
Особые отметки	

B

<i>Печать Сервисного центра</i>	
-------------------------------------	--

Дата приёма	
Дата выдачи	
Особые отметки	

B

<i>Печать Сервисного центра</i>	
-------------------------------------	--

Дата приёма	
Дата выдачи	
Особые отметки	

Г

<i>Печать Сервисного центра</i>	
-------------------------------------	--

AVEX ОТРЫВНОЙ ТАЛОН "А" № _____

Изделие	
Модель	
Сервисный номер	
Дата продажи	
Фирма-продавец	



Печать
фирмы-продавца

Заполняется фирмой-продавцом



AVEX ОТРЫВНОЙ ТАЛОН "Б" № _____

Изделие	
Модель	
Сервисный номер	
Дата продажи	
Фирма-продавец	



Печать
фирмы-продавца

Заполняется фирмой-продавцом



AVEX ОТРЫВНОЙ ТАЛОН "В" № _____

Изделие	
Модель	
Сервисный номер	
Дата продажи	
Фирма-продавец	



Печать
фирмы-продавца

Заполняется фирмой-продавцом



AVEX ОТРЫВНОЙ ТАЛОН "Г" № _____

Изделие	
Модель	
Сервисный номер	
Дата продажи	
Фирма-продавец	



Печать
фирмы-продавца

Заполняется фирмой-продавцом

AVEX

Мы рады предложить Вам другие продукты торговой марки «AVEX», среди которых:



Климатическая техника
Сплит-системы



Техника для дома
Стиральные машины
Швейные машины
Оверлоки
Отпариватели
Пылесосы



Техника для кухни
Холодильники
Морозильники
Посудомоечные машины
Плиты газовые
Диспенсеры
Настольные духовки
Мясорубки
Соковыжималки



Встраиваемая техника
Воздухоочистители (вытяжки)
Варочные поверхности
Духовые шкафы
Посудомоечные машины



Торговое оборудование
Морозильные лари

ИЗ МНОГООБРАЗИЯ ЛУЧШЕЕ

Продукты торговой марки «AVEX» обладают следующими преимуществами по сравнению с продуктами других марок:

- Широкий модельный ряд
- 1 год гарантии на всю технику
- Качественное сервисное обслуживание
- Сертификаты соответствия на все товары
- Наличие авторизованных сервисных центров практически в каждом регионе РФ

Мы рады предложить Вам другие продукты торговой марки «AVEX», среди которых холодильное оборудование, климатическая техника, техника для дома, техника для кухни и многое другое.

Самую полную информацию о товарах торговой марки «AVEX» Вы всегда сможете найти на наших сайтах: www.avex-bt.ru

