

Kaiser®

КСТ 6395 I *

BUILT IN COOKING INDUCTION HOV VITROCERAMIC

INDUKTION-EINBAUKOCHFELD GLASKERAMIK

ВСТРАИВАЕМАЯ ИНДУКЦИОННАЯ
НАГРЕВАТЕЛЬНАЯ ПОВЕРХНОСТЬ СТЕКЛОКЕРАМИКА



EN USER MANUAL

DE GEBRAUCHSANWEISUNG

RU ИНСТРУКЦИЯ ПО ОБСЛУЖИВАНИЮ И ЭКСПЛУАТАЦИИ

EN

DEAR CUSTOMERS,

thank you for purchasing this Kaiser product.

We are convinced that you have made a right choice. This product which satisfies the high quality demands and corresponds to world comprehensive standards realizes your cookeries, and his modern appearance which has been developed by the best European designers will decorate your kitchen splendidly.

We ask you to read the operating instructions before usage thoroughly. The consideration of recommendations protects you from possible inconveniences which can appear as a result of the wrong use of the cooking hobs, and allows you to reduce the consumption of electrical energy. If the use corresponds to the present operating instructions, the cooking hob will bring you a lot of pleasure for a long time.

Our cooking hobs correspond to the main demands of the security, hygiene and environment protection, according to the directives of the EU which is confirmed with certificates DIN ISO 9001, ISO 1400, according to the norms counting within the frames of the EU, they also correspond to the Gosstandart of Russia, standards of the CIS, which is confirmed with the corresponding certificates.

With the thoughts of a constant improvement of the quality of our cooking hobs the changes in design and equipment which lead only to positive changes of the technical qualities are reserved by the manufacturer.

We wish you an effective use of the cooking hob of our firm.

Yours faithfully

Kaiser

**OLAN-Haushaltsgeräte
Berlin Germany**

We Inform you that our devices which are the object of the present operating instructions are precertain exclusively for the domestic use.

DE

LIEBE KUNDIN, LIEBER KUNDE,

wir danken Ihnen für den Erwerb unserer Technik.

Wir sind überzeugt, dass Sie eine richtige Wahl getroffen haben. Dieses Produkt, das die hohen Forderungen zur Qualität befriedigt und weltumfassenden Standards entspricht, verwirklicht Ihre Kochkünste, und sein modernes Aussehen, das von besten europäischen Designer entwickelt worden ist, wird Ihre Küche prächtig schmücken.

Wir bitten Sie die Bedienungsanleitung vor der Nutzung aufmerksam zu lesen. Die Beachtung von Empfehlungen schützt Sie von eventuellen Unannehmlichkeiten, die als Folge der falschen Nutzung des Kochfeldes auftreten können, und ermöglicht Ihnen den Verbrauch von Elektroenergie zu reduzieren. Das Kochfeld bringt Ihnen viel Vergnügen auf lange Zeit, wenn der Gebrauch der vorliegenden Bedienungsanleitung entsprechen wird.

Unsere Kochfelder entsprechen den Hauptforderungen der Sicherheit, der Hygiene und des Umweltschutzes, laut den Direktiven der EU, was mit Zertifikaten DIN ISO 9001, ISO 1400, entsprechend den im Rahmen der EU geltenden Normen, bestätigt ist, und genauso auch den Anforderungen von Gosstandart in Russland und Standards anderer GUS Länder, was durch die Identifikationszertifikate bestätigt ist.

Mit den Gedanken der ständigen Verbesserung der Qualität unserer Kochfelder sind Änderungen bei Design und Einrichtung, die nur zu positiven Veränderungen der technischen Eigenschaften führen, vom Hersteller vorbehalten.

Wir wünschen Ihnen die effektive Nutzung des Kochfeldes unserer Firma.

Hochachtungsvoll

Kaiser

OLAN-Haushaltsgeräte
Berlin Germany

Wir informieren Sie, dass unsere Geräte, die der Gegenstand der vorliegenden Bedienungsanleitung sind, sind ausschließlich für den häuslichen Gebrauch vorbestimmt.

RU

УВАЖАЕМЫЙ ПОКУПАТЕЛЬ,

благодарим Вас за приобретение нашей техники.

Мы уверены, что Вы сделали правильный выбор. Данный продукт, удовлетворяющий самым высоким требованиям и отвечающий мировым стандартам, позволит Вам легко воплотить все Ваши кулинарные способности, а его современный вид, разработанный лучшими европейскими дизайнерами, великолепно украсит Вашу кухню.

Просим Вас внимательно прочитать инструкцию по обслуживанию и эксплуатации до пуска устройства. Соблюдение содержащихся в ней рекомендаций защитит Вас от возможных неприятностей при неправильной эксплуатации варочной поверхности, а также позволит Вам уменьшить расход электроэнергии. Если эксплуатация варочной поверхности будет соответствовать настоящей инструкции, наша варочная поверхность будет радовать Вас долгое время.

Наши варочные поверхности полностью соответствует основным требованиям безопасности, гигиены и защиты окружающей среды, согласно директивам Европейского Союза, что подтверждено сертификатами DIN ISO 9001, ISO 1400, в соответствии с настоящими нормами, действующими на территории Европейского сообщества, а также полностью отвечают всем требованиям Госстандарта России и стандартов других стран СНГ, что подтверждается сертификатами соответствия.

С мыслью о дальнейшем повышении технических и эксплуатационных характеристик наших варочных поверхностей мы оставляем за собой право на внесение изменений в дизайн и устройство, влияющих только положительно на потребительские качества и свойства продукта.

Желаем Вам эффективно пользоваться варочной поверхностью нашей фирмы.

Уважающий Вас

Kaiser

OLAN-Haushaltsgeräte
Berlin Germany

Информируем, что наши приборы, являющиеся предметом настоящей Инструкции, предназначены исключительно для домашнего пользования.

INSTALLATION INSTRUCTIONS	6
Installation of the hobs	6
Electrical connection	8
Safety notes	10
BRIEF DESCRIPTION	14
Working principle	14
Advantages of induction hobs	14
Location drawing	16
Control panel	16
EQUIPMENT	18
Heating elements	18
USAGE	18
Cooking zones control	18
CARE AND ATTENDANCE	30
RESPECT FOR THE ENVIRONMENT	34

DE		RU	
FÜR DEN INSTALLATEUR	7	ИНСТРУКЦИЯ ПО МОНТАЖУ	7
Einbau des Kochfeldes	7	Установка варочной поверхности	7
Stromanschluss	9	Подключение к электросети	9
Sicherheitshinweise	11	Указания по технике безопасности	11
KURZBESCHREIBUNG	15	КРАТКОЕ ОПИСАНИЕ	15
Funktionsprinzip	15	Принцип действия	15
Vorteile der Induktionskochfeldern	15	Преимущества индукционных поверхностей	15
Gesamtansicht	17	Внешний вид	17
Bedienblende	17	Панель управления	17
AUSSTATUNG	19	ОБОРУДОВАНИЕ	19
Heizelemente	19	Нагревательные элементы	19
BENUTZUNG	19	ИСПОЛЬЗОВАНИЕ	19
Kochfeldersteuerung	19	Управление нагревательными полями	19
PFLEGE UND WARTUNG	31	ОБСЛУЖИВАНИЕ И УХОД	31
UMWELTVERTRÄGLICHKEIT	35	ОХРАНА ОКРУЖАЮЩЕЙ СРЕДЫ	35

EN

INSTALLATION INSTRUCTIONS

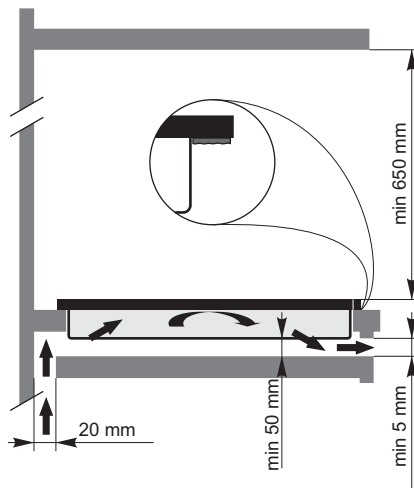
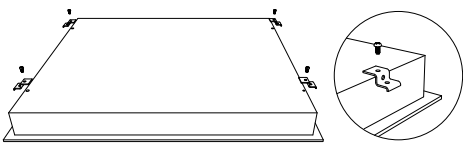
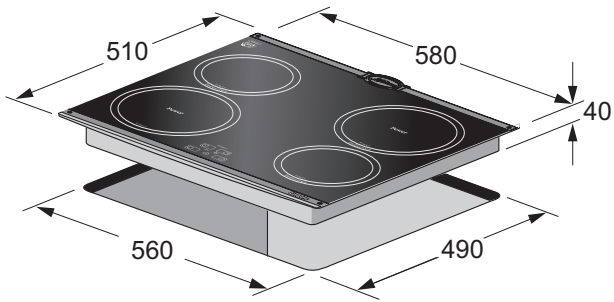
INSTALLATION OF THE COOKING HOB

These Instructions are for the qualified technician, as a guide to the installation, adjustment and maintenance, according to the laws and standards in force.

Any of these operations must always be carried out when the appliance has been disconnected from the electric system.

The appliance can be fitted into a working area as illustrated on the figure.

Attention! Installation and electrical connection of the cooking hob must be made by a qualified expert only.



DE

FÜR DEN INSTALLATEUR

EINBAU DES KOCHFELDES

Die angegebenen Anweisungen sind an den zugelassenen Installateur als Richtlinie für die Installation, Regelung und Instandhaltung, gemäß den geltenden Gesetzen und Normen, gerichtet.

Alle Arbeiten sollen nur bei abgeschaltet vom elektrischen NetzApparat durchgeführt werden.

Der Apparat ist für den Einbau in eine Arbeitsplatte vorgesehen. Siehe Abbildung.

! **Achtung!** Die Montage und Stromnetzanschluss des Kochfeldes soll nur von einem qualifiziertem Fachpersonal durchgeführt werden.

RU

ИНСТРУКЦИЯ ПО МОНТАЖУ

УСТАНОВКА ВАРОЧНОЙ ПОВЕРХНОСТИ

Сборка, регулировка и уход должны проводиться специально обученным персоналом в соответствии с действующими нормами и правилами.

Все работы должны проводиться только при отключенном от электрической сети устройстве.

Прибор предусмотрен для встройки в рабочую поверхность, как это изображено на иллюстрации.

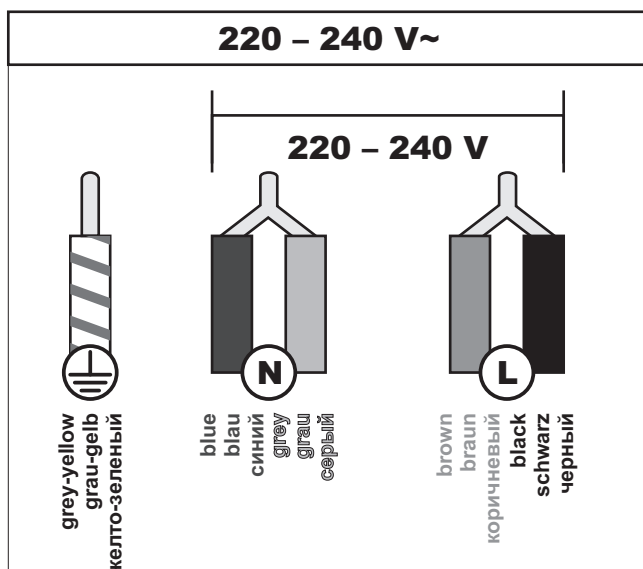
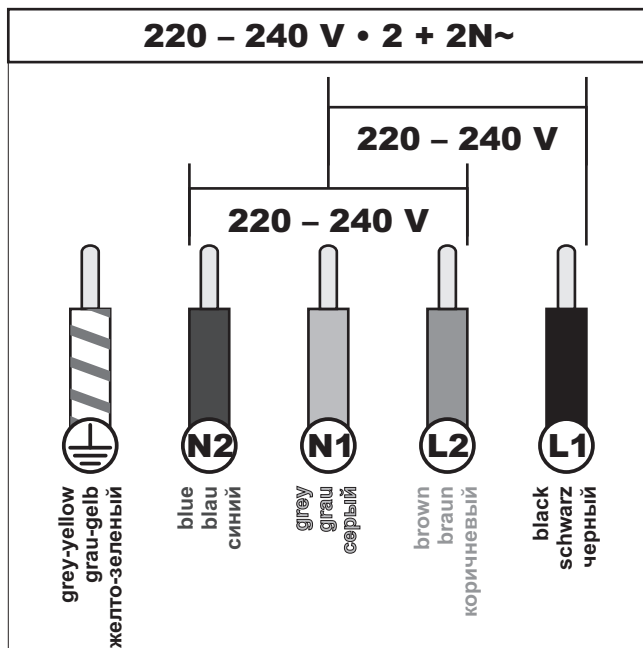
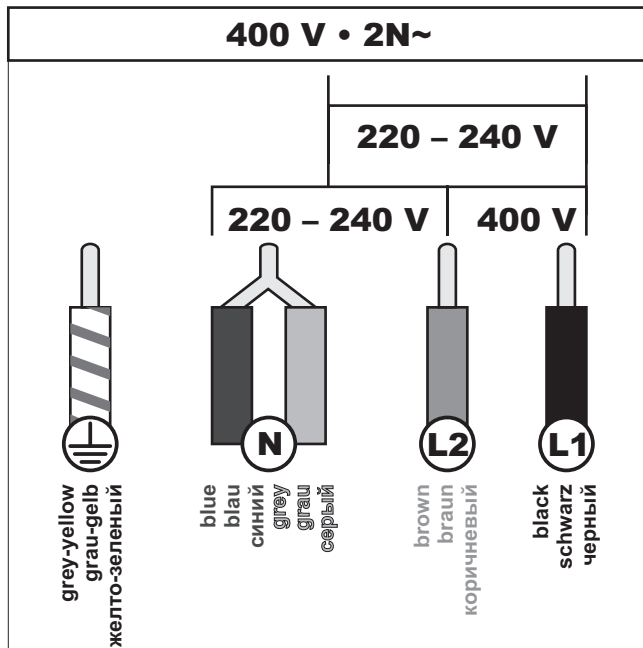
! **Внимание!** Монтаж и подключение варочной поверхности должны проводиться только квалифицированным специалистом.

ELECTRICAL CONNECTION

Before connecting the cooking hob to the mains power supply, make sure that:

- the plant characteristics are such as to follow what is indicated on the matrix plate placed at the bottom of the working area,
- the mains supply has an efficient ground connection complying with all applicable laws and regulations.

Correct grounding is a legal requirement. If the appliance is not pre-fitted with a power cable and/ or plug, use only suitable cables and plugs capable of handling the power specified on the appliance's data plate and capable of resisting heat. The power cable should never reach a temperature 50 °C above ambient temperature at any point along its length.



for KCT 34... only this method

If the appliance is to be connected directly to mains terminals, fit a switch with minimum aperture of 3 mm between the contacts. Make sure that the switch is of sufficient capacity for the power specified on the appliance's data plate, and compliant with applicable regulations. The switch must not break the green-yellow earth wire. The socket or switch must be easily reachable with the cooking hob fully installed.

Attention! Do not use the appliance if the power cable is damaged, if the cooking hob does not function correctly or if it has been damaged or dropped. Contact the customer service.

Attention! This cooking hob is exclusively for domestic use! Use the oven only for preparing meals.

Attention! The manufacturer declines all responsibility for damage or injury if the above instructions and normal safety precautions are not respected.

STROMANSCHLUSS

Vor der Durchführung des Stromanschlusses muss sichergestellt werden, dass:

- die Eigenschaften des Stromnetzes mit den Werten auf dem unter der Kochfeld angebrachten Leistungsschild übereinstimmen,
- das Stromnetz gemäß den geltenden Bestimmungen und Rechtsvorschriften geerdet ist.

Die Erdung ist eine notwendige Voraussetzung der Nutzung des Gerätes. Falls das Kochfeld nicht mit Kabel und/ oder Netzstecker ausgestattet ist, muss geeignetes Material verwendet werden, das der auf dem Typenschild auf dem unter das Gerät angegebene Stromaufnahme und der Betriebstemperatur entspricht. Das Kabel darf an keiner Stelle keinesfalls eine Temperatur von über 50 °C erreichen.

Wenn ein direkter Netzanschluss gewünscht wird, muss ein allpoliger Schalter mit Kontaktöffnung von min. 3 mm vorgesehen werden, der erlaubt das Gerät vom Netz zu trennen, der den technischen Daten der geltenden Vorschriften entsprechen muss (das grün-gelbe Erdungskabel darf nicht vom genannten Schalter unterbrochen werden). Der Stecker bzw. der allpolige Schalter müssen bei installiertem Gerät problemlos zugänglich sein.

! Achtung! Benutzen Sie das Gerät nicht, falls das Netzkabel beschädigt ist, falls das Gerät nicht richtig funktioniert bzw. wenn es Schäden erlitten hat oder heruntergefallen ist. Setzen Sie sich gegebenenfalls mit dem Kundendienst in Verbindung.

! Achtung! Dieses Kochfeld ist nur für die häusliche Nutzung vorbestimmt! Verwenden Sie dasn Gerät nur, um die Nahrung vorzubereiten.

! Achtung! Der Hersteller ist nicht haftbar, wenn bei der Installation des Gerätes alle obenangeführten Anweisungen nicht befolgt werden.

ПОДКЛЮЧЕНИЕ К ЭЛЕКТРОСЕТИ

Перед подключением варочной поверхности к эл. сети, необходимо убедиться, что:

- параметры сети соответствуют данным в табличке на нижней части самого прибора,
- электрическая сеть заземлена в соответствии с действующими нормами и предписаниями.

Заземление является необходимым условием правильной эксплуатации. Если варочная поверхность не оборудована кабелем и/ или штекером, применяйте только материалы, соответствующие данным указанным в табличке на нижней части самой поверхности, которые могут функционировать в рабочем режиме температур. Кабель ни в коем случае не должен нагреваться выше температуры 50 °C.

В случае подсоединения непосредственно к эл. сети, необходимо использовать специальный автоматический выключатель с зазором между контактами не менее 3 мм, позволяющий отсоединять прибор от сети, соответственно техническим данным действующих предписаний (желто-зеленый кабель заземления не должен прерываться данным выключателем). Штекер или автоматический выключатель на правильно установленном приборе должен быть всегда легко достаем.

! Внимание! Не пользуйтесь устройством, если сетевой кабель поврежден, если варочная поверхность работает не правильно или она имеет повреждения, или была уронена. Сяжитесь с сервисной службой.

! Внимание! Эта варочная поверхность предназначена только для домашнего использования! Используйте устройство только для приготовления пищи.

! Внимание! Изготовитель не несет никакой ответственности, если при установке прибора не соблюдаются все вышеприведенные предписания.

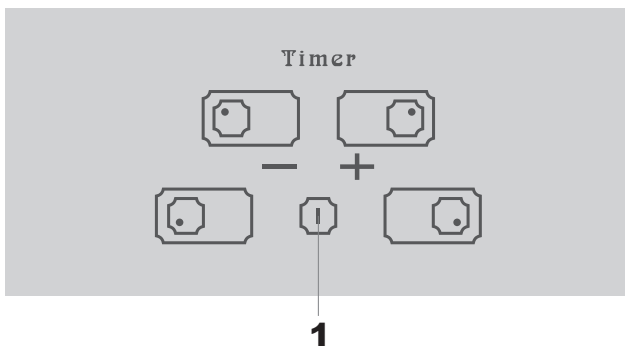
SAFETY NOTES

Owing to the very fast reaction at the high power setting (max. power setting), do not use the induction hob without supervision!

During cooking pay attention to the heat-up speed of the cooking zone. Avoiding boiling the pots dry as there is a risk of the pots overheating!

Do not place empty pots and pans on cooking zones which have been switched on.

Take care when using simmering pans for the simmering water may dry up unnoticed, resulting in damage to the pot and to the hob, in the event of which no liability will be assumed.



Immediately switch off the cooking zone after using with the respective sensor key **ON/ OFF, 1** and not just by pan recognition.

Overheated fats and oils may spontaneously ignite. Prepare meals with greases and oils only under control. Never extinguish ignited fats and oils with water! Put the lid on the pan and switch off the cooking zone.

The glass ceramic hob is extremely robust. Avoid dropping hard objects onto the glass ceramic hob. Pointed objects falling onto your hob might break it.

If cracks, fractures or any other defects appear in your glass ceramic hob, immediately switch off the appliance. Call the Customer service.

If the hob cannot be switched off due to a defect in the sensor control immediately disconnect your appliance from the mains supply and call the Customer service.

Take care when working with attachments! The connecting cable must not contact the hot cooking zones.

The induction hob should not be used as a storage area.

Metal objects, e.g. kitchen utensils, cutlery, must not be left on the surface of the induction hob as they can become hot.

Do not place combustible, volatile or heat deformable objects directly underneath the hob.

DE

SICHERHEITSHINWEISE

Wegen der sehr schnellen Reaktion bei hoher Kochstufeneinstellung (max. Power) das Induktionskochfeld nicht unbeaufsichtigt betreiben!

Beachten Sie beim Kochen die hohe Aufheizgeschwindigkeit der Kochzone. Vermeiden Sie das Leerkochen der Töpfe, da dabei Überhitzungsgefahr der Töpfe besteht!

Stellen Sie nicht die leeren Töpfe und Pfannen auf die eingeschaltete Kochzone.

Vorsicht bei der Verwendung von Simmertöpfen. Simmertöpfe können unbemerkt leerkochen! Dies führt in der Folge zu Beschädigungen am Topf und am Kochfeld. Hierfür wird keine Haftung übernommen!

Schalten Sie das Induktions-Kochfeld nach Gebrauch unbedingt sofort mit der jeweiligen Taste **EIN/ AUS, 1** ab.

Überhitzte Fette und Öle können sich selbst entzünden. Speisen mit Fetten und Ölen nur unter Aufsicht zubereiten. Entzündete Fette und Öle niemals mit Wasser löschen! Deckel auflegen, Kochzone abschalten.

Die Glaskeramik-Fläche ist sehr widerstandsfähig. Vermeiden Sie dennoch, dass harte Gegenstände auf die Kochfläche fallen. Punktförmige Schlagbelastungen können zum Bruch des Kochfeldes führen.

Bei Rissen, Sprüngen oder Bruch des Glaskeramik-Kochfeldes das Gerät sofort außer Betrieb setzen. Den Kundendienst rufen.

Sollte sich das Kochfeld durch einen Defekt der Sensorsteuerung nicht mehr abschalten lassen, sofort vom Stromnetz ausschalten und den Kundendienst rufen.

Vorsicht beim Arbeiten mit Zusatzgeräten! Anschlussleitungen dürfen nicht mit den heißen Kochzonen in Berührung kommen.

Das Induktions-Kochfeld darf nicht als Ablagefläche benutzt werden.

Metallgegenstände, wie z. B. Geschirr und Besteck, dürfen nicht auf der Oberfläche des Induktions-Kochfeldes belassen werden, weil diese heiß werden können.

Keine feuergefährlichen, leicht entzündbaren oder verformbaren Gegenstände direkt unter das Gerät legen.

RU

УКАЗАНИЯ ПО ТЕХНИКЕ БЕЗОПАСНОСТИ

Из-за очень быстрой реакции при установке высшей ступени нагрева (макс. мощность) не используйте индукционную плиту без надзора!

При приготовлении пищи имейте ввиду высокую скорость разогрева нагревательного поля. Избегайте выкипания, так как при этом существует опасность перегрева кастрюль!

Не ставьте пустые кастрюли и сковороды на включенное нагревательное поле.

Следует осторожно применять пароварки и другую посуду, устроенную по принципу водяной бани. Вода из такой посуды может незаметно выкипеть. В следствие этого могут возникнуть повреждения в кастрюле и на нагревательном поле. Ответственность за это не принимается.

Обязательно отключайте индукционную плиту вручную сразу после использования соответствующей кнопкой **ВКЛ/ ВЫКЛ, 1**.

Перегретые жиры и масла могут воспламеняться. Блюда, приготовляемые с жирами и маслами, не оставляйте без надзора. Воспламенившиеся жиры и масла не тушите водой! Накройте крышкой, выключите нагревательное поле.

Керамическая поверхность очень прочная. Тем не менее, избегайте падения на нее твердых предметов. Точечные ударные нагрузки могут привести к расколу варочной поверхности.

При трещинах, сколах или проломах керамической варочной поверхности незамедлительно выведите устройство из эксплуатации. Вызовите ремонтную службу.

Если индукционная плита не выключается из-за дефекта сенсорного управления, срочно отключите ее от электросети и вызовите ремонтную службу.

Следует быть осторожным во время работы с дополнительными электроприборами! Соединительные провода не должны касаться горячих нагревательных полей.

Индукционную плиту нельзя использовать как место для складирования различных предметов.

Металлические предметы, как, например, кухонную посуду и столовые приборы, нельзя оставлять на индукционной плите, так как они могут накалиться.

Не располагайте огнеопасные, легко воспламеняющиеся или деформирующиеся предметы непосредственно под устройством.

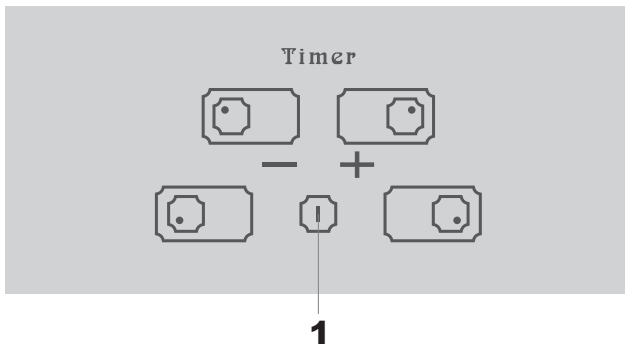
EN

Do not put kitchen foil or plastic onto the cooking zone. Keep everything which could melt, such as plastics, foil and in particular sugar and sugary foods away from the hot cooking zone. Remove sugar immediately from the hob when it is still hot with a scraper to avoid damage

Take care with metal objects which are worn on the body if they come into the direct vicinity of the induction hob as they can become hot. Non-magnetisable objects (e.g. gold or silver rings) are not affected.

Do not heat any unopened food cans or laminated packing on the hob. There is a risk of bursting!

Be especially careful to keep the sensor keys clean since soiling could be mistaken for finger contact by the appliance. Never put anything (pans, tea towels etc.) onto the sensor keys! If food boils over onto the sensor keys, we advise you to activate the **OFF** key **1**.



Hot pans should not cover the sensor keys, otherwise the appliance switches itself off automatically. In this case the oven automatically shuts off.

If there are any pets in the apartment which could come near the hob, activate the childproof lock.

People who are not familiar with the built-in hob must only be allowed to operate it under supervision. Generally keep little children away from the appliance and never allow them to play with the appliance.

Persons with cardiac pacemakers or implanted insulin pumps must make sure that their implants are not affected by the induction field (the frequency range of the induction field is 20-50 kHz).

This appliance is not intended for use by persons (including children) with reduced physical, sensory or mental capabilities, or lack of experience and knowledge, unless they have been given supervision or instruction concerning use of the appliance by a person responsible for their safety. Children should be supervised to ensure that they do not play with the appliance.

The instructions shall state that appliances are not intended to be operated by means of an external timer or separate remote-control system.

DE

Keine Alufolie bzw. Kunststoff auf die Kochzone legen. Von der heißen Kochzone alles fernhalten, was anschmelzen kann, z.B. Kunststoffe, Folie, besonders Zucker und stark zuckerhaltige Speisen. Zucker umgehend im heißen Zustand mit einem Schaber von der Kochfläche abheben, um Beschädigungen zu vermeiden.

Auf Metallgegenstände, die am Körper getragen werden ist zu achten, wenn sie in unmittelbare Nähe des Induktionskochfeldes geraten, da sie heiß werden können. Nicht magnetisierbare Gegenstände (z.B. goldene oder silberne Ringe) sind nicht betroffen.

Erhitzen Sie keine ungeöffnete Konservendose oder eine Verbundschichtverpackung auf der Kochfläche. Es besteht Gefährdung durch Zerplatzen!

Halten Sie vor allem die Sensortasten sauber, da Verschmutzungen vom Gerät als Fingerkontakt erkannt werden könnten. Niemals Gegenstände (Töpfe, Geschirrtücher, etc.) auf die Sensortasten legen! Wenn Töpfe bis über die Sensortasten überkochen, raten wir dazu, die Taste **AUS, 1** zu betätigen.

Heiße Töpfe und Pfannen dürfen die Sensortasten nicht abdecken. In diesem Fall schaltet sich das Gerät automatisch ab.

Sind Haustiere in der Wohnung, die an das Kochfeld gelangen könnten, ist die Kindersicherung zu aktivieren.

Personen, die mit dem Umgang der Induktions-Kochfeld nicht vertraut sind, dürfen diese nur unter Aufsicht betreiben. Kleinkinder grundsätzlich fernhalten und sicherstellen, dass sie nicht mit dem Gerät spielen.

Personen mit Herzschrittmachern oder implantierten Insulinpumpen müssen sich vergewissern, dass ihre Implantate nicht durch das Induktionsfeld beeinträchtigt werden (der Frequenzbereich des Induktionsfeldes ist 20-50 kHz).

Die Induktionsplatte ist für die Nutzung von Kindern und Erwachsenen mit beschränkten physischen, sensorischen oder geistigen Fähigkeiten, oder aus Mangel an Erfahrung und Wissens, es sei denn die Verantwortliche für ihre Sicherheit gaben ihnen die Hinweise für die Nutzung der Induktionsplatte, nicht vorgesehen. Man muss aufpassen, damit Kinder mit der Induktionsplatte nicht spielen.

Die Induktionsplatte ist für die Bedienung mittels der äußerlichen Schaltuhr oder durch separates Fernbedienung-System nicht vorbestimmt.

RU

Не кладите алюминиевую фольгу или пластмассу на нагревательное поле. Все, что может плавиться, например, пластмассы, фольгу, особенно сахар и блюда, содержащие много сахара, держите подальше от горячего нагревательного поля. Чтобы избежать повреждений немедленно удалите сахар еще в горячем состоянии скребком с варочной поверхности.

Обращайте внимание на металлические предметы на теле – они могут нагреться, если оказываются в непосредственной близости с индукционной поверхностью. Это не касается немагнитных предметов (например, золотые или серебряные кольца).

Не нагревайте на индукционной поверхности неоткрытые консервные банки или запечатанные упаковки. Они могут лопнуть!

Прежде всего держите в чистоте сенсорные кнопки, так как загрязнения могут распознаваться устройством как контакт пальца. Не размещайте на сенсорных кнопках никакие предметы (кастрюли, полотенца для посуды, и т. д.)! Если содержимое кастрюли переливается через край на сенсорные кнопки, рекомендуется нажать кнопку **ВЫКЛ, 1**.

Горячие кастрюли и сковороды не должны покрывать сенсорные кнопки. В этом случае устройство автоматически выключается.

Если в квартире имеются домашние животные, которые могут попасть на индукционную плиту, нужно активировать блокировку.

Пользователи, которые не умеют обращаться с индукционной поверхностью, могут ею пользоваться только под надзором. Не допускать маленьких детей к плите и убедиться, что они не играют с устройством.

Пользователи с сердечными стимуляторами или имплантированными инсулиновыми насосами должны удостовериться, что индукционное поле не оказывает влияния на имплантаты (частота поля индукции составляет 20-50 кГц).

Индукционная поверхность не предназначена для использования детьми и взрослыми с ограниченными физическими, сенсорными или умственными способностями, или нехваткой опыта и знаний, если только ответственным за их безопасность не дали им указания по использованию индукционной плиты. Необходимо проследить чтобы дети не играли с индукционной плитой.

Индукционная поверхность не предназначена для управления посредством внешнего таймера или отдельной системой дистанционного управления.

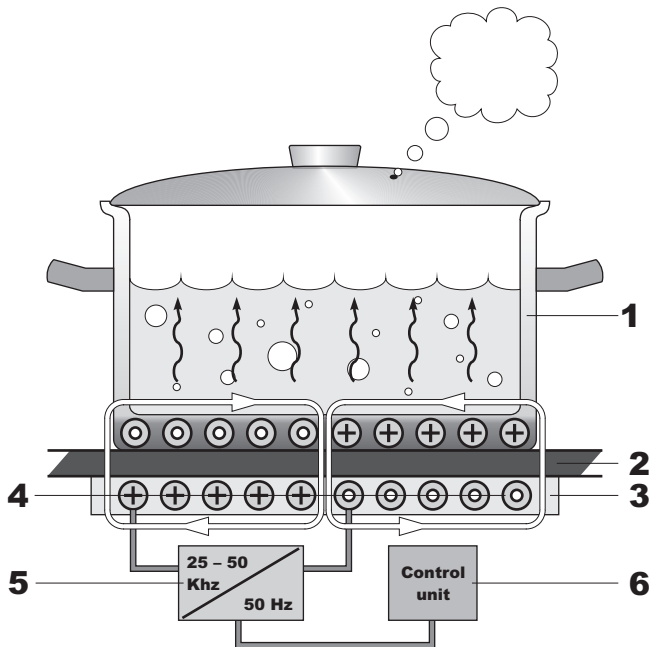
BRIEF DESCRIPTION

WORKING PRINCIPLE

The principle of induction ceramic hob is based on use of magnetic field energy.

Under the glass surface there are inductors. The spin of its electric fields create eddy currents in the bottom of metal utensil, it warms up together with food being there.

Thus the field is not heating up, but the utensils, there is no transfer of heat through the glass surface.



1. Utensil made of ferromagnetic material
2. Vitroceramic hob
3. Isolation
4. Coil
5. Frequency converter
6. Electronic control unit

ADVANTAGES OF INDUCTION HOBS

Induction hob can provide the highest accuracy of heating and temperature changes occur instantaneously. These hobs have some unique features not available to other hobs. For example the function **Power**: for a few minutes power from one heating zone is spreading in whole or in part to the neighbouring zone.

The temperature of the heating zones is not more than 60 °C usually and it cools down just in 6 minutes because of its heat comes only from the hot bottom of the utensils. Gas hob, for example, allowed to cool for 24 minutes, and electric as much over 50.

During cooking with induction hob it appears no smoke: a food doesn't burn on ceramic surface, because the cooking zones itself don't spread heat.

Easy to care: the surface is absolutely smooth: pollution simply have no place to accumulate. And since it is practically not heated, the whole care of the slab is reduced only to a periodic wiping it with a damp cloth.

BESCHREIBUNG

FUNKTIONSPRINZIP

Das Funktionsprinzip des Induktionskochfeldes beruht sich auf der Nutzung des magnetischen Energiefeldes.

Unter der Glaskeramik-Oberfläche befindet sich die Induktionsspule. Das von ihr hergestellte elektrische Feld produziert im Geschirrboden aus Metall Wirbelströme, dadurch wird der Boden und die im Geschirr sich befindende Nahrung erwärmt.

Auf solche Weise, wird nicht die Oberfläche, sondern das Geschirr erwärmt, die Wärmeübertragung geschieht nicht durch die Glasoberfläche.

1. Geschirr aus ferromagnetischem Material
2. Glas-Keramik-Oberfläche
3. Isolierung
4. Induktionsspule
5. Frequenztransformator
6. Elektronische Bedienungseinheit

VORTEILE DER INDUKTIONSKOCHFELDER

Die Induktionskochfelder gewährleisten eine Erwärmung mit höchster Genauigkeit und eine beliebige Veränderung der Temperatur geschieht augenblicklich. Außerdem verfügen sie auch über einige einzigartigen Möglichkeiten, die andere Kochfelder nicht anbieten. Zum Beispiel, die Funktion **Power**, bei der innerhalb von einigen Minuten die Leistung einer Kochzone vollständig oder teilweise auf die benachbarte übergeht.

Die Induktionskochfelder erwärmen sich meistens nicht mehr als bis zu 60 °C und nach der Ausschaltung kühlen in nun 6 Minuten ab, da ihre Erwärmung lediglich durch den heißen Geschirrboden geschieht. Der Gasherd, zum Beispiel, benötigt für die Abkühlung 24 Minuten, und der Elektroherd – die ganzen 50.

Bei der Zubereitung auf dem Induktionskochfeld entsteht kein Rauch, denn die Nahrung, die auf die Glas-Keramik-Oberfläche zufällig geriet, brennt nicht an, da die Kochzonen keine Wärme ausstrahlen.

Leichte Pflege: Die Oberfläche ist absolut glatt – die Verschmutzungen können sich einfach nicht ansammeln. Und da sie auch praktisch nicht heiß wird, besteht die ganze Pflege nur darin, dass sie gelegentlich mit einem feuchten Lappen abgewischt werden soll.

ОПИСАНИЕ

ПРИНЦИП ДЕЙСТВИЯ

Принцип действия индукционной нагревательной поверхности основан на использовании энергии магнитного поля.

Под стеклокерамической поверхностью расположена катушка индуктивности. Создаваемое ей электрическое поле создает вихревые токи в дне металлической посуды разогревая его и находящуюся в посуде пищу.

Таким образом, нагревается не поверхность, а посуда, передачи тепла через стеклянную поверхность не происходит.

1. Посуда из ферромагнитного материала
2. Стеклокерамическая поверхность
3. Изоляция
4. Индукционная катушка
5. Преобразователь частоты
6. Электронный блок управления

ПРЕИМУЩЕСТВА ИНДУКЦИОННЫХ ПОВЕРХНОСТЕЙ

Индукционные поверхности способны обеспечить высочайшую точность нагрева, и любое изменение температуры происходит мгновенно. Помимо этого они обладают и некоторыми уникальными возможностями, не доступными другим поверхностям. Например, функция **Power**, при которой в течение нескольких минут мощность одного поля нагрева, целиком или частично, перекидывается на соседнюю.

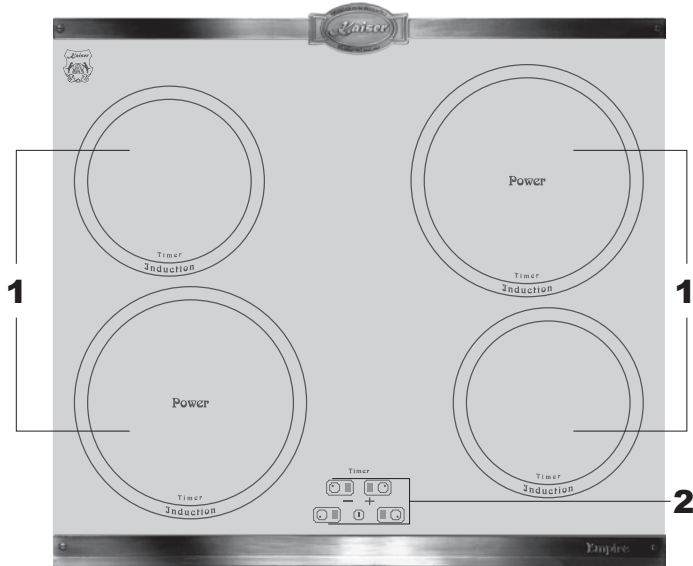
Индукционные поверхности обычно нагреваются не больше чем до 60 °C и после выключения остывает всего за 6 минут, ведь её нагрев происходит только от горячего дна посуды. Газовая плита, например, остывает за 24 минуты, а электрическая – за 50.

При готовке на индукционной поверхности не появляется дыма – пища, случайно попавшая на стеклокерамическую поверхность, не пригорает, так как нагревательные поля не излучают тепло.

Легкость в уходе: поверхность абсолютно гладкая – загрязнения попросту негде скапливаться. А так как она еще и практически не нагревается, весь уход сводится лишь к периодическому протиранию ее влажной тряпкой.

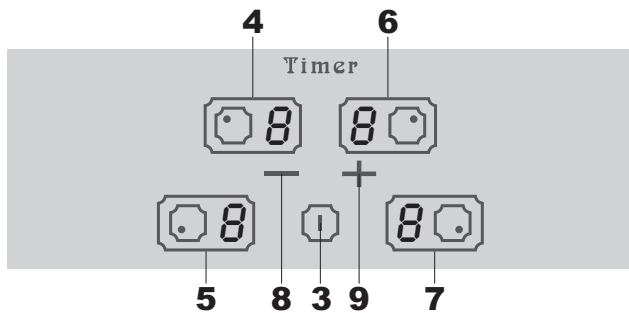
Safety: there are no open flame, hot burners and mechanical parts. Heating of the field can be turned on only if the utensils have ferromagnetic properties and about 60 – 70% of its area should be under the utensils. Heating objects which a diameter less than 12 cm is blocked by a special sensor – if you have left on the surface a cutlery, they do not become hot – it's no risk of burns.

Economy: energy consumption is several times less than that of any other hobs. Touch sensors are made fit the diameter of the zone of generation of vortex flow by the size of the bottom of an utensil, if it lies within acceptable limits.



LOCATION DRAWING

- 1. Cooking zone
- 2. Control panel



CONTROL PANEL

- 3. Power **ON/ OFF**
- 4. Upper left cooking zone with display
- 5. Lower left cooking zone with display
- 6. Upper right cooking zone with display
- 7. Lower right cooking zone with display
- 8. - key
- 9. + key

DE

Sicherheit: keine offene Flamme, keine erhitzten Gasbrenner und mechanische Teile. Die Kochzonen schalten nur dann ein, wenn das Geschirr über die ferromagnetischen Eigenschaften verfügt, damit sich die Kochzone eingeschaltet hat, soll die Kochfläche zu ca. 60 – 70% vom Geschirr bedeckt sein. Die Erwärmung der Gegenstände vom Durchmesser weniger als 12 cm wird vom speziellen Sensor blockiert – wenn Sie auf dem Kochfeld Besteck gelassen haben, werden sie nicht erhitzt – es besteht keine Verbrennungsgefahr.

Sparsamkeit: der Energiekonsum ist mehrfach weniger, als bei allen anderen Kochfeldern. Sensoren passen den Durchmesser der Zone der Wirbelstromerzeugung an den Geschirrbodenumfang an, wenn er in den zulässigen Grenzen liegt.

GESAMTANSICHT

1. Kochzone
2. Bedienblende

BEDIENBLLENDE

1. Taste **EIN/ AUS**
2. Obere linke Kochzone mit Display
3. Untere linke Kochzone mit Display
4. Obere rechte Kochzone mit Display
5. Untere rechte Kochzone mit Display
6. Taste –
7. Taste +

RU

Безопасность: нет открытого пламени, раскалённых конфорок и механических частей. Нагревательные поля включатся, только если посуда обладает ферромагнитными свойствами, чтобы поле включилось, около 60 – 70% его площади должно находиться под посудой. Нагрев предметов диаметром меньше 12 см блокируется специальным датчиком – если Вы оставили на поверхности столовые приборы, они не накалятся – нет риска ожога.

Экономичность: потребление энергии в несколько раз меньше, чем у любых других поверхностей. Сенсорные датчики подстраивают диаметр зоны генерации вихревых потоков под размер дна посуды, если он лежит в допустимых пределах.

ВНЕШНИЙ ВИД

1. Нагревательное поле
2. Панель управления

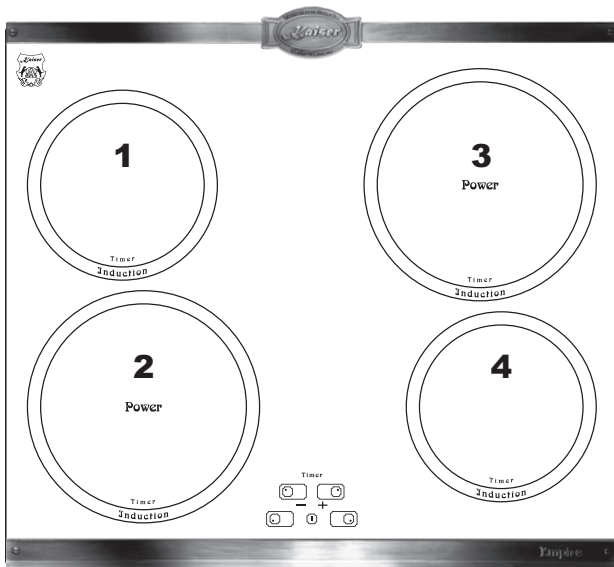
ПАНЕЛЬ УПРАВЛЕНИЯ

1. Кнопка **ВКЛ/ ВЫКЛ**
2. Верхнее левое нагревательное поле с дисплеем
3. Нижнее левое нагревательное поле с дисплеем
4. Верхнее правое нагревательное поле с дисплеем
5. Нижнее правое нагревательное поле с дисплеем
6. Кнопка –
7. Кнопка +

EQUIPMENT

HEATING ELEMENTS

1. Cooking zone:	Ø 180 mm, 1400 W
2. Cooking zone:	Ø 220 mm, 1850 W
3. Cooking zone:	Ø 220 mm, 1850 W
4. Cooking zone:	Ø 180 mm, 1400 W



USAGE

COOKING ZONES CONTROL

Switching the Touch Control ON/ OFF

After mains voltage is applied the control initializes for approx. 0.5 seconds before it is ready for operation.

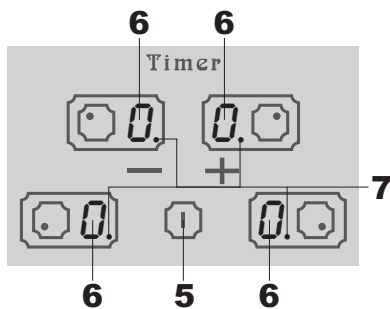
After a reset all displays and LEDs glow for approx. 1 second. When this time is over all displays extinguish and the control is in the **stand-by mode**.

- Touch the **ON/ OFF** key **5** to turn on the hob's control.

It comes a sound signal. The displays of the heating fields and of the timer show the symbols **6** (0), the dots symbols **7** blink.

After switching-ON the electronic control remains activated for 20 seconds.

If no cooking zone or timer selection follows within this period of time, the electronic control automatically switches off.

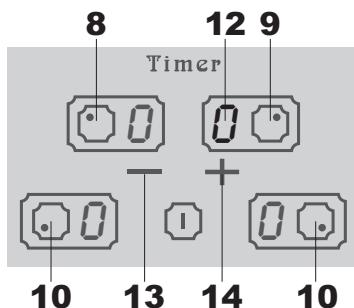


Switching a cooking zone ON and OFF

If the control is ON the respective cooking zone can be selected by operating a cooking zone select keys **8**, **9**, **10** or **11** of the respective cooking zone.

- Select a heating zone by buttons keys **8**, **9**, **10** or **11**.

It comes a sound signal. The heating zone's display **12** (as sample) lights up, other displays shine dimly – the heating zone is activated: it can be selected a heating level by touching the keys **13**, **14**, set the timer.



AUSSTATUNG

HEIZELEMENTE

1. Kochzone:	Ø 180 mm, 1400 W
2. Kochzone:	Ø 220 mm, 1850 W
3. Kochzone:	Ø 220 mm, 1850 W
4. Kochzone:	Ø 180 mm, 1400 W

BENUTZUNG

KOCHFELDERSTEUERUNG

EIN/AUS-Schalten der Touch Control

Nach Anlegen der Netzspannung initialisiert sich die Steuerung für ca. 0,5 Sekunden bevor sie betriebsbereit ist.

Nach einem Reset leuchten für 0,5 Sekunden alle Displays. Nach Ablauf dieser Zeit werden alle Displays wieder aus geschaltet, und die Steuerung befindet sich im **Stand-by** Zustand.

- Berühren Sie die **EIN/ AUS**-Taste **5**, um die Kochfeldsteuerung anzuschalten.

Es ertönt ein akustischen Signal. Alle Kochzonen-und Timerdisplays zeigen Symbole **6** (U), die Punkt-Symbole **7** blinken.

Die Elektronik bleibt nach dem Ein-schalten für 20 Sekunden aktiviert.

Findet innerhalb dieser Zeit keine Timer- oder Kochzonenwahl statt, schaltet die Elektronik selbständig wieder aus.

Einschalten/Ausschalten einer Kochzone

Wenn die Bedienung der Kochplatte eingeschaltet ist, kann die beliebige Kochzone durch das Berühren auf die Wahl Taste der entsprechenden Kochzone **8, 9, 10** oder **11** eingeschaltet werden.

- Wählen Sie die eine Kochzone mittels der Tasten **8, 9, 10** oder **11** aus.

Es erklingt ein Signalton. Das Display der Kochzone **12** (als Beispiel) leuchtet auf, die anderen Displaye leuchten schwach – die Kochzone ist Betriebsbereit: man kann eine Leistungsstufe mittels der Tasten **13, 14** auswählen, den Timer einstellen.

ОБОРУДОВАНИЕ

НАГРЕВАТЕЛЬНЫЕ ЭЛЕМЕНТЫ

1. Нагревательное поле:	Ø 180 мм, 1400 Вт
2. Нагревательное поле:	Ø 220 мм, 1850 Вт
3. Нагревательное поле:	Ø 220 мм, 1850 Вт
4. Нагревательное поле:	Ø 180 мм, 1400 Вт

ИСПОЛЬЗОВАНИЕ

УПРАВЛЕНИЕ НАГРЕВАТЕЛЬНЫМИ ПОЛЯМИ

Включение/ Выключение

После подключения к сети сенсорный программатор инициализируется примерно 1 сек., прежде чем он готов к эксплуатации.

После включения все дисплеи горят примерно 0,5 сек. По истечении этого времени все дисплеи гаснут и программатор переходит в режим ожидания **Stand-by**.

- Коснитесь кнопки **ВКЛ/ ВЫКЛ 5**, чтобы включить программатор.

Раздается звуковой сигнал. На дисплеях нагревательных полей и таймера горят символы **6** (U), символы-точки **7** мигают.

Электроника остается активированной в течении 20 секунд после включения.

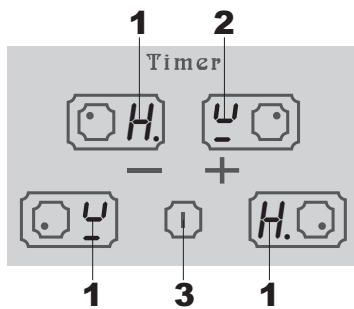
Если в течении этого времени не происходит выбора нагревательного поля или таймера, программатор автоматически отключается.

Включение/ Выключение нагревательного поля

Когда управление поверхностью включено, любое нагревательное поле может быть включено посредством касания до кнопки выбора соответствующего поля **8, 9, 10** или **11**.

- Выберите нужное поле нагрева касанием до соответствующей кнопки **8, 9, 10** или **11**.

Раздается звуковой сигнал. На дисплее выбранного поля **12** (как пример) рядом с нулём загорается индикатор **6**, мигает соответствующий индикатор **7** – поле активно: может быть изменена степень нагрева кнопками **13, 14**, задан таймер.



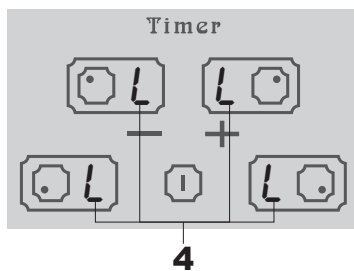
Residual heat indicator

If the temperature of the cooking zone is still high (and a burn risk still present) after it has been switched off, the correspondent display for the zone will indicate the symbol **H, 7** (residual heat).

The letter will only switch off when the burn risk is no longer present (below 60 °C).

Automatic detection of utensils

If the diameter of the utensil's bottom is less than 12 cm, or it does not have ferromagnetic properties, i. e. can not be heated on induction hob, on the display of the corresponding heating field will blink symbol **2, 7**.



ON/ OFF priority

When the Touch Control is ON it can be switched-OFF at any time by operating the **ON/ OFF** key **3**. This is also valid if the control has been locked (activated child lock feature).

The **ON/ OFF** key **3** has always priority in the switch-OFF function.

When the control is **ON** it automatically switches-OFF after 1 minute if no cooking zone or select key has been operated within this period of time.

If a cooking zone has been selected with heating level **0**, in 10 seconds it will be deactivated.

If the child lock feature was active when switching on, the timer display shows a symbol **L, 4** – locked (also refer to **Key lock**).

Restwärmeanzeige

Ist die abgeschaltete Kochzone noch so heiß, dass man sich daran verbrennen könnte, wird auf dem Display dieser Kochzone das Restwärme-Symbol **H**, **7** angezeigt.

Diese Anzeige erlischt erst, wenn die Temperatur unter 60 °C gesunken ist.

Automatische Erkennung der Utensilien

Wenn der Durchmesser des Geschirrbodens weniger als 12 cm beträgt oder das Geschirr über die ferromagnetische Eigenschaften nicht verfügt bzw. auf dem Induktionskochfeld nicht erwärmt werden kann, wird auf dem Display der entsprechenden Kochzone das Symbol **4**, **⚡** blinken.

EIN/ AUS-Vorrang

Durch Betätigung der **EIN/ AUS**-Tasten, **3** EIN-Zustand der Steuerung läßt sich die Touch Control jederzeit wieder ausschalten. Dies gilt auch dann, wenn die Kindersicherung aktiviert wurde.

Die **EIN/ AUS**-Taste, **3** hat in der Ausschalt-Funktion immer Vorrang.

Die Steuerung schaltet sich aus dem Ein-Zustand nach 1 Minute. selbsttätig aus, wenn in dieser Zeit keine Kochzone aktiviert oder eine Selektatstete betätigt wurde.

Wenn eine Kochzone mit Kochstufe **0** ausgewählt wurde, in 10 Sekunden schaltet sie aus.

Sollte zum Zeitpunkt des Einschaltens die Kindersicherung noch aktiv sein, wird auf Display das **L** Symbol, **4** (wie **locked**) angezeigt (siehe auch **Tastensperre**).

Индикатор остаточного тепла

Если выключенное поле нагрева еще настолько горячо, что можно обжечься, на соответствующем этому полю дисплея горит символ **H**, **7** – остаточное тепло.

Эта индикация гаснет, если температура опустилась ниже 60 °C.

Автоматическое распознавание посуды

Если диаметр дна посуды меньше 12 см или она не обладает ферромагнитными свойствами, т. е. не может быть нагрета на индукционной поверхности, то на дисплее соответственного нагревательного поля будет гореть символ **4**, **⚡**.

Приоритет ВКЛ/ ВЫКЛ

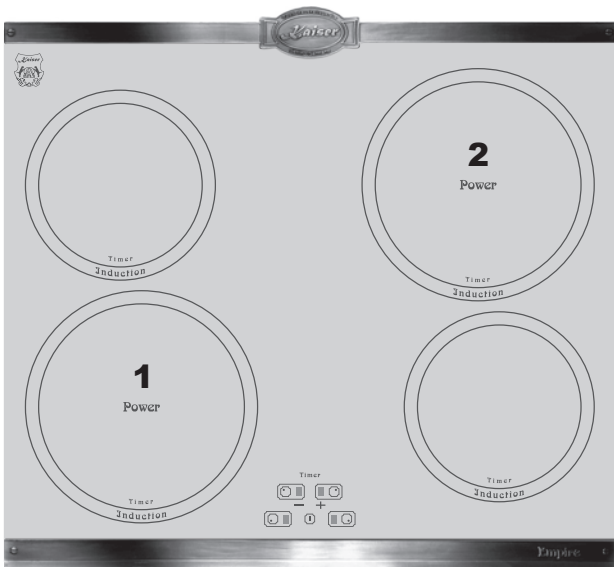
Посредством воздействия на кнопку **ВКЛ/ ВЫКЛ**, **3** при включенном программаторе, нагревательную поверхность можно в любой момент выключить. Это действительно даже при включенной блокировке от детей.

Кнопка **ВКЛ/ ВЫКЛ**, **3** имеет приоритет при выключении.

Программатор автоматически выключается через 1 мин., если за это время не было активировано никакое поле или какая-либо кнопка выбора.

В случае если поле выбрано, но находится в положении **0**, через 10 сек. происходит деактивация поля.

Если была активирована блокировка от детей, то во время включения на дисплее высветится символ **L**, **4** (**locked** – заблокировано) (см. **Блокировка кнопок**).



Function Power

Use this function to accelerate heating. The function **Power** allows to increase power of the heating zones **1** and **2** more than max level **9**.

- Choose by touching the keys **3**, or **4** a cooking zone you need.

It comes a sound signal. The indication of the heating level of the corresponding heating zone shines brighter than the other.

- Choose a heating level **9** by touching the keys **5** and **6** (- and +).

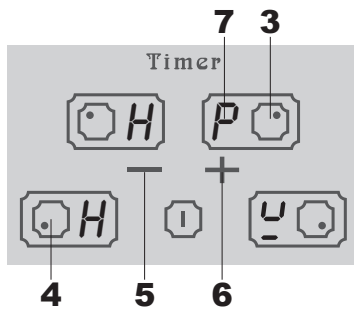
It comes a sound signal. The indication of the heating level of the corresponding heating zone shines brighter than the other.

- Touch the key **6** (+).

It comes a sound signal. The display of the corresponding cooking zone shows a symbol **7, P**. The function **Power** is activated.

The function **Power** function will be automatically switched off in some minutes after its activation.

- To deactivate the function **Power** ahead of time, touch a key of a corresponding cooking zone **3** or **4** and then the key **5** (-).



Funktion **Power** – Leistungserhöhung

Diese Funktion wird für Erhitzungsbeschleunigung benutzt. Die Funktion **Power** erlaubt die Leistung der Kochzonen **1** und **2** mehr als maximale Stufe **9** zu erhöhen.

- Wählen Sie durch Berühren der Wahlkosten **3**, oder **4** die gewünschte Kochzone.

Es erklingt ein Signalton. Die Leistungsstufeindikation der entsprechenden Kochzone wird heller als die anderen angezeigt.

- Wählen Sie mit Hilfe der Wahlkosten **5** und **6** (– und +) die Leistungsstufe **9** aus.

Es erklingt ein Signalton. Die Leistungsstufeindikation der entsprechenden Kochzone wird heller als die anderen angezeigt.

- Berühren Sie die Wahlkosten **6** (+).

Es erklingt ein Signalton. Auf dem Display der entsprechenden Kochzone erscheint das Symbol **7, P**. Die Funktion **Power** ist aktiviert.

Die Funktion **Power** wird automatisch in einige Zeitfrist nach ihrer Aktivierung abgeschaltet.

- Um die Funktion **Power** früh zu deaktivieren, berühren Sie eine Wahlkosten der entsprechenden Kochzone **3** oder **4** und anschließend die Taste **5** (–).

Функция **Power** – повышение мощности

Данная функция используется для ускорения нагрева. Функция **Power** позволяет поднять мощность нагревательных полей **1** и **2** выше максимального уровня **9**.

- Выберите необходимое поле нагрева касанием до кнопок **3**, или **4**.

Раздаётся звуковой сигнал. Показание степени нагрева соответственного поля отображается ярче прочих.

- Выберите степень нагрева **9** кнопками **5** и **6** (– и +).

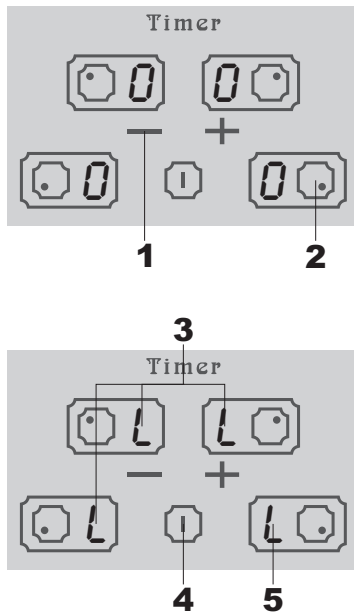
Раздаётся звуковой сигнал. Показание степени нагрева соответственного поля отображается ярче прочих.

- Коснитесь до кнопки **6** (+).

Раздаётся звуковой сигнал. Дисплей соответственного поля показывает символ **7, P**. Функция **Power** активирована.

Функция **Power** автоматически отключается через определённый промежуток времени.

- Чтобы отключить функцию **Power** досрочно, коснитесь кнопки соответствующего поля нагрева **3** или **4**, а затем кнопку **5** (–).



Key lock (child safety feature)

To avoid the undesirable use, the hob's control may be blocked.

To do this:

- Touch the keys **1** and **2** simultaneously.

The appliance emits a beep.

- Touch the key **2** once more.

The device emits a beep. All displays shows the symbols **3**, **L**.

While the lock is engaged, all operation of the keys is disabled, with the exception of the **OFF** key **4**.

If the child lock function has been activated before turning off the hob then by the next turning on the hob, the child lock will be activated.

If a cooking zone has residual heat, the symbols **3** and **5** (**L** and **H**) are alternating.

Cancelling the child lock

To do this:

- Touch the keys **1** and **2** simultaneously.

The appliance emits a beep.

- Touch the key **1** once more.

The device emits a beep. All keys are unblocked. The controls go to the stand-by mode. All displays are off.

Safety shutdown **Safety Guard**

If you didn't turn off one or several cooking zones after use the hob, then they will turn off automatically after elapsing a maximal working time one of them. In this case the indicators of the corresponding zones show symbols **5**, **H**.

Power level Leistungsstufe Уровень мощности	1	2	3	4	5	6	7	8	9
Default working time (hours) Standard-Arbeitszeit (Stunden) Стандартное время работы (часы)	6	6	5	5	4	1,5	1,5	1,5	1,5

Tastensperre (Kindersicherung)

Zur Vermeidung der unerwünschten Benutzung, kann die Bedienung des Kochfeldes gesperrt werden.

Dafür:

- Berühren Sie die Tasten **1** und **2** gleichzeitig.

Dabei erklingt ein Signalton.

- Berühren Sie die Taste **2** noch einmal.

Dabei erklingt ein Signalton. Auf den Displays wird das Symbole **3**, *L* angezeigt.

Solange die Bedienung gesperrt ist, sind alle Funktionen blockiert, jedoch kann das Kochfeld mittels der Taste **4** ausgeschaltet werden.

Wenn die Kindersicherung vor dem Ausschalten des Kochfeldes aktiviert wurde, wird diese Funktion beim nächsten Einschalten des Kochfeldes weiter aktiv bleiben.

Wenn eine Kochzone Restwärme hat, die Symbole **3** und **5** (*L* und *H*) werden abwechselnd angezeigt.

Tastensperre aufheben

Für die Aufhebung der Tastensperre:

- Berühren Sie die Tasten **1** und **2** gleichzeitig.

Dabei erklingt ein Signalton.

- Berühren Sie die Taste **1** noch einmal.

Dabei erklingt ein Signalton. Die Sperre auf allen Tasten ist aufgehoben. Die Bedienung geht in den Standby-Modus. Alle Displays sind aus.

Automatische Abschaltung Safety Guard

Sollten Sie vergessen, eine oder mehrere Kochzonen nach dem Benutzen abzuschalten, so werden die Kochzonen nach Ablauf der maximalen Einschaltzeit einer von ihnen automatisch abgeschaltet. In diesem Fall wird auf den Indikatoren der entsprechenden Kochzonen das Symbol **5**, *H* erscheinen.

Блокировка кнопок (защита детей)

Во избежание нежелательного пользования, управление поверхностью может быть заблокировано.

Для этого:

- Коснитесь кнопок **1** и **2** одновременно.

Раздается звуковой сигнал.

- Коснитесь кнопки **2** ещё раз.

Раздается звуковой сигнал. На всех дисплеях отображаются символы **3**, *L*.

До тех пор пока управление заблокировано, все функции заблокированы, однако поверхность может быть выключена кнопкой **4**.

Если блокировка поверхности была включена перед отключением поверхности, то при следующем включении поверхности блокировка будет активирована.

Если нагревательное поле имеет остаточное тепло, символы **3** и **5** (*L* и *H*) отображаются попеременно.

Снятие блокировки

Для снятия блокировки:

- Коснитесь кнопок **1** и **2** одновременно.

Раздается звуковой сигнал.

- Коснитесь кнопки **1** ещё раз.

Раздается звуковой сигнал. Все кнопки разблокированы. Органы управления переходят в спящий режим. Все дисплеи гаснут.

Автоматическое отключение Safety Guard

Если Вы после использования поверхностью не выключили одно или несколько нагревательных полей, то по истечении максимального времени включения одного из них поля выключаются автоматически. В этом случае на индикаторах соответствующих полей появится символ **5**, *H*.

Timer function

This function too simplifies operation by not requiring human supervision during the cooking cycle. Once the set time on the timer has elapsed, the cooking zone will be switched off automatically.

If no zone has been programmed, the timer simply operates as a minute counter (see the section «Using the timer as a minute counter»).

Using the timer function

- Choose the cooking zone you need, for example **1** by touching the corresponding key.

It comes a sound signal. The indication of the heating level of the corresponding heating zone shines brighter than the other.

- Turn on the timer by touching and holding the keys **2** and **3** (- and +).

It comes a sound signal. The decimal point of the corresponding heating zone **4** blinks. The timer displays show symbols **5,00**.

- Select the cooking time between 0 to 99 minutes by touching the buttons **2** or **3** (- or +). Touch and hold down the keys **2** or **3** (- or +) to scroll the time setting.

The timer function will start up automatically.

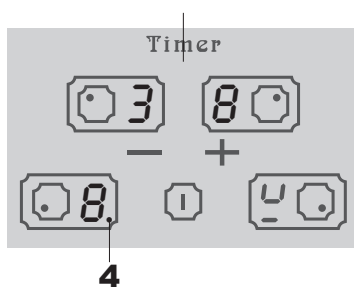
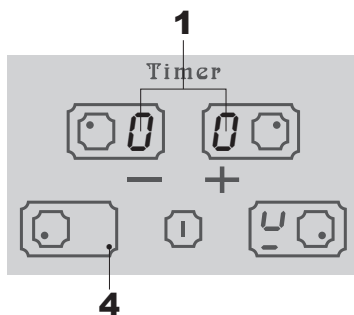
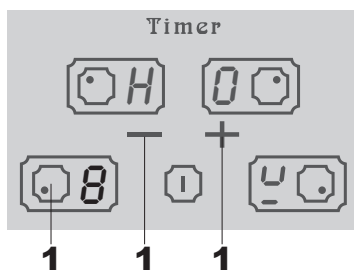
The indication of the heating level of the corresponding heating zone illuminates. The decimal point **4** of the relative cooking zone illuminates. It informs that timer has been activated.

Note that the timer function applies to the selected cooking zone only.

After timer duration finished cooking zone will off automatically. It comes a sound signal.

- Stop the signal of timer by touching any key.

The timer can be set for multiple fields simultaneously.



Funktion Timer

Auch diese Funktion erleichtert das Kochen, da Sie nicht mehr die ganze Zeit am Kochfeld stehen müssen. Nach Ablauf der eingestellten Zeit wird die Kochzone automatisch abgeschaltet.

Wird die Funktion Timer für keine Kochzone programmiert, kann der Timer wie eine gewöhnliche Küchenuhr benutzt werden (siehe Kapitel »Funktion Timer als Küchenuhr«).

Aktivierung des Funktion Timer

- Wählen Sie eine gewünschte Kochzone, z.B. **1**, durch Betätigen der entsprechenden Taste ein.

Es erklingt ein Signalton. Die Leistungsstufendindikation der entsprechenden Kochzone wird heller als die anderen angezeigt.

- Schalten Sie den Timer ein durch Berühren und Halten die Tasten **2** und **3** (– und +).

Es erklingt ein Signalton. Der Leuchtpunkt **4** blinkt auf dem Display der entsprechenden Kochzone. Auf den Timer-Displays erscheinen die Symbole **5**, **00**.

- Mit Hilfe der Timer-Tasten **2** und **3** (– und +) wählen Sie die Zubereitungszeit im Intervall zwischen 0 und 99 Minuten. Für die Beschleunigung der Zeiteinstellung halten Sie die Timer-Tasten **2** und **3** (– und +) gedrückt.

Die Funktion Timer schaltet nach einigen Sekunden automatisch ein.

Es erscheint die Leistungsstufendanzeige der entsprechenden Kochzone. Der Leuchtpunkt **4** leuchtet auf dem entsprechenden Display auf und informiert über die Aktivierung des Timers.

Die Funktion Timer bezieht sich nur auf die gewählte Kochzone.

Nach Ablauf der eingestellten Zeit schaltet die Kochzone automatisch aus. Der Timer ertönt ein akustisches Signal.

- Schalten Sie das Timer-Signal aus durch Berühren eine Beliebige Taste.

Der Timer kann für mehrere Kochzonen gleichzeitig eingestellt werden.

Функция таймер

Эта функция также упрощает процесс приготовления, поскольку не требует постоянного присутствия у нагревательной поверхности. По истечении установленного времени поле нагрева автоматически выключится.

Если функция таймер не была выбрана ни для одного поля нагрева, она может быть использована в качестве обычного минутника (смотри раздел «Функция таймер в качестве минутника»).

Включение функции таймер

- Выберите нужное поле нагрева, например **1**, нажатием на соответствующую кнопку.

Раздаётся звуковой сигнал. Показание степени нагрева соответственного поля отображается ярче прочих.

- Включите таймер касанием и удержанием кнопок **2** и **3** (– и +).

Раздаётся звуковой сигнал. Точка **4** на дисплее выбранного поля мигает. На дисплеях таймера загорается показание **5**, **00**.

- С помощью кнопок таймера **2** и **3** (– и +) выберите время приготовления в интервале между 0 и 99 мин. Для ускорения установки времени на таймере удерживайте кнопки **2** и **3** (– и +).

Функция таймер включится автоматически через несколько секунд.

Загорается показание степени нагрева соответственного поля. Горит сигнальная точка **4** у соответственного дисплея, информирующая об активации таймера.

Функция таймер относится только к выбранному полю нагрева.

По истечении установленного времени нагревательное поле отключится автоматически. Таймер издает звуковой сигнал.

- Выключите сигнал таймера касанием до любой кнопки.

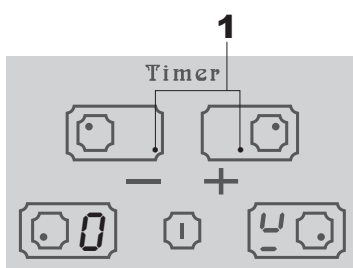
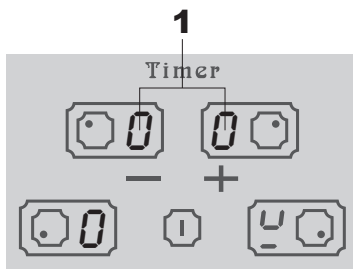
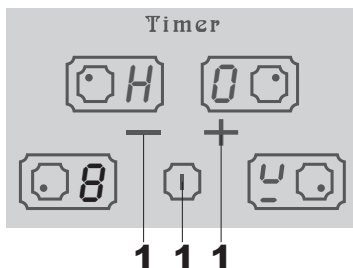
Таймер можно устанавливать для нескольких полей одновременно.

Using the timer as a minute counter

When the timer function is not programmed, the timer display can be used simply to minute counter.

After elapsing time it emits a sound signal, which can be turned off by touching any key.

When the displayed time elapses, the cooking zone will be not turned off.



Setting the minute counter

When the unit is off:

- Touch the **ON** key **1**.

It comes a sound signal.

- Turn on the minute counter by touching and holding the keys **2** and **3** (- and +).

It comes a sound signal. The minute counter displays show symbols **4, 00**.

- Select the countdown time between 0 to 99 minutes by touching the buttons **2** or **3** (- or +). Touch and hold down the keys **2** or **3** (- or +) to scroll the time setting.

The timer function will start up automatically. The decimal points **5** blink. It informs that timer has been activated.

After the countdown the minute counter emits a sound signal.

- Stop the signal of minute counter by touching any key.

Funktion Timer als Küchenuhr

Wenn diese Funktion für keine Kochzone gewählt ist, kann sie als gewöhnliche Küchenuhr verwendet werden.

Nach Ablauf der eingestellten Zeit erklingt ein Signalton, das durch Berührung einer beliebigen Taste abgeschaltet werden kann.

Wenn die eingestellte Zeit abgelaufen ist, schaltet die Kochzone nicht ab.

Einstellen der Kurzzeitwecker

Wenn das Gerät ausgeschaltet ist:

- Berühren Sie die Einschalttaste **1**.

Es erklingt ein Signalton.

- Schalten Sie den Kurzzeitwecker ein durch Berühren die Tasten **2** und **3** (– und +).

Es erklingt ein Signalton. Auf den Timer-Displays erscheinen die Symbole **4**, **00**.

- Mit Hilfe der Kurzzeitwecker-Tasten **2** und **3** (– und +) wählen Sie die gewünschte Zeit im Intervall zwischen 0 und 99 Minuten ein. Für die Beschleunigung der Zeiteinstellung halten Sie die Timer-Tasten **2** und **3** (– und +) gedrückt.

Die Funktion Kurzzeitwecker schaltet nach einigen Sekunden automatisch ein. Die Leuchtpunkte **5** leuchten auf und informieren über die Aktivierung des Kurzzeitweckers.

Nach dem Ablauf der gewählten Zeit der Kurzzeitwecker ertönt ein akustisches Signal.

- Schalten Sie das Kurzzeitwecker-Signal aus durch Berühren eine beliebige Taste.

Функция таймер в качестве минутника

Если эта функция не используется для определенного поля нагрева, она может быть использована в качестве обычного минутника.

По истечении установленного времени раздается звуковой сигнал, который может быть отключен касанием до любой кнопки.

Если установленное на минутнике время истекает, поле нагрева не выключается.

Установка минутника

При выключенной поверхности:

- Коснитесь кнопки включения поверхности **1**.

Раздается звуковой сигнал.

- Включите минутник касанием и удержанием кнопок **2** и **3** (– и +).

Раздается звуковой сигнал. На дисплеях минутника загорается показание **5**, **00**.

- С помощью кнопок минутника **2** и **3** (– и +) выберите время приготовления в интервале между 0 и 99 мин. Для ускорения установки времени на таймере удерживайте кнопки **2** и **3** (– и +).

Функция минутник включится автоматически через несколько секунд. Мигают сигнальные точки **5**, информирующие об активации таймера.

После окончания установленного времени минутник издает звуковой сигнал.

- Выключите сигнал минутника касанием до любой кнопки.

CARE AND ATTENDANCE

When one makes use of heating elements, we advise receptacles with flat bottom having same diameter or lightly higher than that of the hot area.

Avoid overflows of liquid, therefore when boiling has happened, or in any case when liquid is heated, reduce the heat supply.

Don't leave the heating elements on without receptacles on the top or with void pots and pans.

In the event of even a slight fracture on the cooking surface, disconnect the electric power supply immediately and contact to the service center immediately and contact to the service center.



DE

PFLEGE UND WARTUNG

Für den Gebrauch des Kochfeldes empfehlen sich Töpfe mit geradem Boden und gleichem oder nur wenig größerem Durchmesser.

Vermeiden Sie das Überlaufen von Flüssigkeiten, indem Sie nach Erreichen des Siedepunkts oder Erhitzen der Flüssigkeit die Wärmezufuhr zurückschalten.

Lassen Sie die Heizelemente nicht ohne Topf oder mit leeren Töpfen eingeschaltet.

Sobald ein Rib in der Oberfläche sichtbar wird, ist das Gerät sofort vom Versorgungsnetz zu trennen und melden Sie sich in das Servicezentrum.

RU

ОБСЛУЖИВАНИЕ И УХОД

Рекомендуется применение посуды с плоским дном и размером одинаковым или лишь незначительно большим, чем само нагревательное поле.

Избегайте выбегания жидкости, уменьшая по мере ее закипания степень нагрева нагревательного поля.

Не оставляйте включенным нагревательное поле без посуды или со стоящей на нем пустой посудой.

В случае, если Вы заметите даже незначительную трещину на стекло-керамической поверхности, тотчас отключите варочную поверхность от электросети и обратитесь в сервисный центр.

Maintenance



First of all remove stray food bits and grease drops from the cooking surface with the special scraper. Then clean the hot area as best as possible using non-aggressive detergent then rinse again with water and dry with a clean cloth.

Pieces of aluminum foil and plastic material which have inadvertently melted or sugar remains or highly sacchariferous food have to be removed immediately from the hot cooking area with the special scraper. -This is to avoid any possible damage to the surface of the top.

In any case ,do not use for this purpose washcloths or rough cloth. Do not use chemical reagents or acid cleaners.

Cyclic inspection

Besides the current maintenance, the user should ensure:

- Alternate check and maintenance of cooking hob,
- Cyclic inspection by the customer service once in two years after the warranty has expired,
- Repair of faults.

Note. Care and servicing as well as all kind of reparations are to be carried out by authorized personnel only.



Attention! The user is responsible for good working order and correct operation of the appliance. If the customer service is called because of an operating mistake, the servicing costs are carried by the user even if the warranty is still valid.

Damages caused by non-observance of the given instruction are not approved.

In case of a damage:

- Disconnect the appliance from the power supply,
- Contact the Customer Centre or another authorized organisation to order the servicing

Instandhaltung

Vor allem Essensreste und Fettspritzer von der Kochoberfläche mit einem Schaber entfernen. Danach die warme Fläche so gut wie möglich mit nicht-aggressiven Reinigungsmitteln säubern, dann mit Wasser abwaschen und mit einem sauberen Lappen trocknen.

Spuren von Aluminiumfolie, Plastikgegenständen, Zucker oder stark zuckerhaltigen Speisen müssen sofort von der warmen Kochfläche mit einem Schaber entfernt werden um mögliche Schäden der Plattenoberfläche zu vermeiden.

Auf keinen Fall die grobe Schwämme oder Scheuerlappen verwenden; den Gebrauch von aggressiven chemischen Reagenten oder Fleckenreinigern vermeiden.

Periodische Besichtigung

Außer den laufenden Wartungsarbeiten ist der Benutzer zu folgenden Tätigkeiten verpflichtet:

- Periodische Überprüfung und Wartung von Kochfeld,
- Nach Ablauf der Garantieperiode jede zwei Jahre das Kochfeld vom Kundendienst durchsehen lassen.
- Beseitigung von entdeckten Störungen.

Anmerkung. Alle oben angeführten Einstell- und Nachstelltätigkeiten, sowie Reparaturen müssen durch eine Kundendienststelle oder einen autorisierten Installateur durchgeführt werden.

! Achtung! Der Benutzer ist für den einwandfreien Zustand des Geräts und die fachgerechte Benutzung verantwortlich. Wenn der Kundendienst wegen eines Bedienfehlers gerufen wird, ist der Besuch auch während der Garantiezeit kostenpflichtig. Schäden, die durch Nichtbeachtung dieser Bedienungsanleitung verursacht wurden, werden nicht anerkannt.

Bei jeder Störung:

- Stromversorgung abschalten,
- Die Notwendigkeit der Reparatur melden (Service-Center bzw. eine andere Organisation, die entsprechende Rechte hat).

Уход

Прежде всего удалить с поверхности скребком остатки пищи и капли жира, затем теплую поверхность очистить салфеткой с применением не агрессивных моющих средств, обмыть чистой водой и протереть насухо чистой мягкой тряпкой.

Следы алюминиевой фольги, пластика, сахара или сахаросодержащей пищи должны быть немедленно удалены скребком с ещё тёплой поверхности, чтобы избежать возможных повреждений поверхности.

Ни в коем случае не используйте для этих целей мочалки или грубые тряпки. Избегайте применения химически активных и кислотосодержащих чистящих средств.

Периодический осмотр

Кроме операций связанных с текущим уходом за варочной поверхностью, следует:

- Производить периодические проверки исправности органов управления и рабочих узлов варочной поверхности,
- После истечения срока гарантии, по крайней мере один раз в два года, следует поручить сервисному центру проведение технического осмотра варочной поверхности,
- Устранять обнаруженные неисправности.

Примечание. Все ремонты и операции по регулировке, должны производиться сервисным центром или монтажником, обладающим соответствующей квалификацией.

! Внимание! Пользователь отвечает за безупречное состояние прибора и правильное обслуживание. Если по причине неправильного обслуживания вызывается служба Сервисного Центра, вызов платный, даже при ещё действующей гарантии. Поломки, которые вызваны несоблюдением настоящей Инструкции, не признаются.

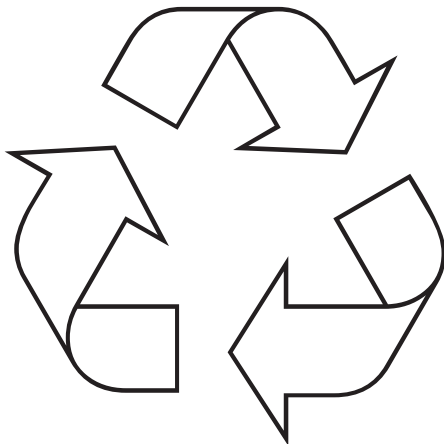
В случае любой неисправности, следует:

- Отключить электропитание варочной поверхности,
- Заявить о необходимости ремонта (в сервисный центр или другую организацию, обладающую соответствующими правами).

RESPECT FOR THE ENVIRONMENT

The documentation provided with this oven has been printed on chlorine free bleached paper or recycled paper to show respect for the environment.

The packaging has also been designed to avoid environmental impact. Packaging material is ecological and can be re-used or recycled.

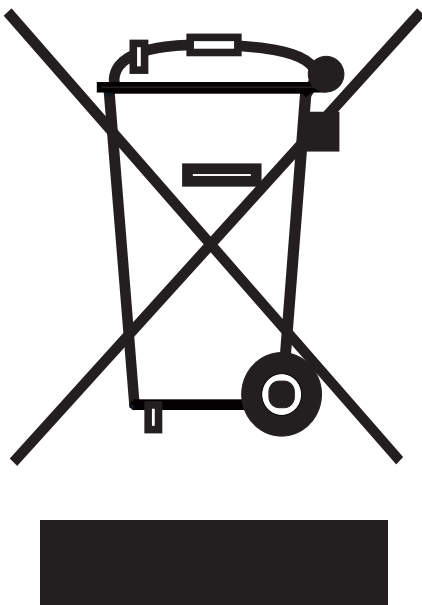


By recycling the packaging, you will help save raw materials as well as reducing the bulk of domestic and industrial waste.

Disposing of the packaging

Please dispose of the packaging that came with your appliance in an environmentally friendly way.

Recycling in this way saves on resources and cuts down on waste.



Disposing of old appliances

The symbol on the product or on its packaging indicates that this product may not be treated as household waste. Instead it shall be handed over to the applicable collection point for the recycling of electrical and electronic equipment.

By ensuring this product is disposed of correctly, you will help prevent potential negative consequences for the environment and human health, which could otherwise be caused by inappropriate waste handling of this product.

For more detailed information about recycling of this product, please contact your local city office, your household waste disposal service or the shop where you purchased the product.

UMWELTVERTRÄGLICHKEIT

Als Beitrag zum Umweltschutz wurde die Dokumentation dieses Geräts auf chlorfrei gebleichtes oder Recycling-Papier gedruckt.

Bei der Verpackung wurde auf deren Umweltverträglichkeit Wert gelegt; sie kann gesammelt oder recycelt werden, da es sich um umweltschonendes Material handelt.

Durch Recycling der Verpackung wird zur Reduzierung des Rohstoffverbrauchs und des Volumens von Industrie- und Hausmüll beigetragen.

Verpackungs-Entsorgung

Entsorgen Sie die Transportverpackung möglichst umweltgerecht.

Das Rückführen der Verpackungsmaterialien in den Materialkreislauf spart Rohstoffe und verringert das Müllaufkommen.

Altgeräte-Entsorgung

Das Symbol auf dem Produkt oder seiner Verpackung weist darauf hin, dass dieses Produkt nicht als normaler Haushaltsabfall zu behandeln ist, sondern an einem Sammelpunkt für das Recycling von elektrischen und elektronischen Geräten abgegeben werden muss.

Durch Ihren Beitrag zum korrekten Entsorgen dieses Produkts schützen Sie die Umwelt und die Gesundheit Ihrer Mitmenschen. Umwelt und Gesundheit werden durch falsches Entsorgen gefährdet.

Weitere Informationen über das Recycling dieses Produkts erhalten Sie von Ihrem Rathaus, Ihrer Müllabfuhr oder dem Geschäft, in dem Sie das Produkt gekauft haben.

ОХРАНА ОКРУЖАЮЩЕЙ СРЕДЫ

В качестве вклада в охрану окружающей среды, вся документация к этому устройству была напечатана на отбеленной, не содержащей хлора или на пригодной ко вторичной переработке бумаге.

И при изготовлении упаковки был сделан акцент на соблюдение норм по охране окружающей среды. Она также может быть вторично переработана, поскольку изготовлена из безвредных для окружающей среды материалов.

Возможность переработки упаковочного материала значительно снижает как потребление природно-сырьевых ресурсов, так и образование промышленного и бытового мусора.

Утилизация упаковки

Утилизируйте упаковку по возможности более экологично.

Вторичная переработка материалов для упаковки экономит сырье и уменьшает количество мусора.

Утилизация старых приборов

Такой символ на продукте или его упаковке указывает на то, что этот продукт, по приходу в негодность, нельзя рассматривать как обычный домашний мусор, его следует сдать в пункт сбора электрических и электронных устройств, для их вторичной переработки.

Вашим взносом в правильную утилизацию этого продукта Вы защищаете окружающую среду и здоровье Ваших близких. Неправильная утилизация угрожает окружающей среде и здоровью.

Дальнейшие сведения о вторичной переработке этого продукта Вы можете получить в городской администрации, службе вывоза мусора или в магазине, в котором Вы купили этот продукт.

Zentrale Kundendienst EU

SPI-Kundendienst:
ServicePoint International GmbH
Thunbuschstr.8 D-42781 Haan
Tel.: +49 (0)2104-9640-0
Fax.: +49 (0)2104-9640-20

SPI Service-Center

Tel.: 01805-76 33 76 (0,14 Euro pro Minute aus dem Festnetz, Mobilfunk max. 0,42 Euro pro Minute)
E-Mail: service@spi-kundendienst.de
Internet: www.spi-kundendienst.de

GARANTIEBEDINGUNGEN FÜR HAUSHALTSGERÄTE:

1. Die Garantie für das einwandfreie Funktionieren des Geräts ist für die Dauer von 24 Monaten gültig, gerechnet von dem Tag des Kaufs (es ist jeweils die Rechnung und der Kaufbeleg mit Kauf- und/oder Lieferdatum vorzulegen). Bei Nichtvorlage ist die Reparatur kostenpflichtig.
2. Die Herstellerfirma wird die Reparatur unentgeltlich durchführen, wenn die Werksdefekte innerhalb des Garantiezeitraumes festgestellt werden (z.B. keine angemessene Konstruktion, Montage, defektes Material und Fertigung).
3. Die entsprechende Garantie ist nur für diejenige Produkte gültig, die nicht zu kommerziellen, sondern ausschließlich zu privaten Zwecken benutzt werden. Andernfalls wird die Garantie ungültig.
4. Die Reparatur wird unentgeltlich (insbesondere Arbeits-, Materialkosten und bei Bedarf wie auch unter Berücksichtigung der geltenden Gesetzgebung - die Transportkosten) von der zuständigen Kundendienststelle zu Hause bei dem Verbraucher oder in einer Werkstatt durchgeführt, wenn die Kundendienststelle ein derartiges Vorgehen für notwendig betrachtet.
5. Alle Mängelansprüche werden von der zuständigen Kundendienststelle nur nach einer entsprechenden Qualitätsprüfung des Produktes und nach der Erstellung eines Gutachtens in Betracht gezogen.
6. Der Umtausch des Geräts wird im Laufe der Garantielaufzeit nur in dem Fall durchgeführt, wenn die Reparatur gemäß Expertengutachten nicht möglich ist oder das Gerät nach der Durchführung von 3 Reparaturen weiterhin Defekte aufweist.
7. Bei unnötiger oder unberechtigter Beanspruchung des Kundendienstes berechnen wir für unsere Dienstleistung übliche Zeit- und Wege-Entgelt. Bevor Sie den Kundendienst anfordern kontrollieren Sie bitte, ob es sich nicht um einen Bedienungsfehler oder eine Ursache handelt, die mit der Funktion des Gerätes nichts zu tun haben. Bitte nehmen Sie vorerst Kontakt mit dem zuständigen Service-Center auf.
8. Die Installation des Geräts soll nur von den qualifizierten Fachpersonen durchgeführt werden. Der Kunde ist verpflichtet, den entsprechenden Nachweis hierfür zu erbringen. Andernfalls besteht kein Anspruch auf die Gewährung einer Garantieleistung.
9. Der Umtausch des Geräts wird nur von dem Verkäufer durchgeführt.
10. Eine Haftung in Bezug auf entsprechende Garantie wird beschränkt, soweit nichts Anderes gesetzlich angeordnet und in den obengenannten Garantieverpflichtungen angegeben ist.

GARANTIE GILT NICHT FÜR:

1. Erzeugnisse, deren Störungen und Fehler verursacht wurden durch: Transportbeschädigungen; falsche Installation; fahrlässige Wartung oder schlechte Pflege; Anschluss an eine falsche Stromspannung; Anwendung von nicht empfohlenen Putz- und Waschmitteln; Missachtung der beiliegenden Gebrauchsanweisung oder wenn das Erzeugnis von unbefugten Personen repariert, umgebaut, bzw. installiert wurde sowie wenn die Seriennummer nicht lesbar ist, entfernt oder geändert wurde.
2. Produkte, die mit nicht beseitigten Mängeln betrieben wurden oder von nicht von uns zugelassenen Servicediensten gewartet wurden.
3. Störungen, die unabhängig vom Hersteller verursacht wurden, so wie: Stromspannungsschwankungen, Naturphänomene und Naturkatastrophen, Feuerbrand, Haus- oder Wildtiere, Insekten usw.
4. Glas- und Keramikoberflächen sowie Außenelemente aus Plastik im Falle, wenn der Fehler durch Verschulden des Benutzers aufgetreten ist, nach der Unterzeichnung des Abnahmeprotokolls vom Verbraucher.
5. Kratzer, Risse und ähnliche äußere mechanische Beschädigungen, die während der Nutzung entstanden sind.
6. Solche Beschädigungen von Elementen, deren Wahrscheinlichkeit erheblich höher ist nach Art ihrer Nutzung oder welche als Folge des Normalverschleißes entstanden sind (inklusive Betriebsstoffe), solche wie: Lampen, Filter o.ä., die von Hand bewegten Kunststoffteile.
7. Solche Arten von Arbeiten wie Regulierung, Reinigung und weitere Produktpflege, die in der Betriebsanleitung festgelegt sind.
8. Sowie aus anderen Gründen, die durch Verschulden des Käufers entstanden und nicht auf den Hersteller zurückzuführen sind – die können ausschließlich auf Kosten des Käufers beseitigt werden.

**Die ungeerdeten Geräte sind potenziell gefährlich.
Der Hersteller übernimmt keine Haftung für Schäden, die durch nicht bestimmungsgemäßen Gebrauch, die fehlerhafte Installation, Betrieb, Verwendung oder Wartung entstanden sind.**

Central Customer Service EU

SPI-Kundendienst:

ServicePoint International GmbH

Thunbuschstr.8,42781 Haan, Germany

Phone: +49 (0)2104-9640-0

Fax.: +49 (0)2104-9640-20

SPI Service-Center

Phone: +49 01805-76 33 76 (0.14 Euro per minute within German landline, other call charges may vary depending on the service provider or the mobile network)

e-mail: service@spi-kundendienst.de

Internet: www.spi-kundendienst.de

WARRANTY CONDITIONS FOR HOME APPLIANCES

1. The warranty for a broken part is valid for the full period of 24 months from the day of purchase.
2. The manufacturer only covers the servicing in the event of a manufacturer fault, such as but not limited to: inappropriate design, installation by technician, defective materials.
3. This warranty applies only to products used for the following purposes: non-commercial, personal, family, residential, or household. For anything outside of these purposes, the warranty is only valid for 4 months from the date of purchase of the products.
4. Repairs that qualify under this warranty guarantee are completely free including the cost of labour, and materials, transportation is determined by the relevant Kaiser servicing centre.
5. Any questions or queries on the quality of the product will be assessed only after our servicing company checks the product. Any conclusions will only be reached based on the outcome of a servicing report.
6. The product will only be exchanged within the warranty period in the situation that the servicing expert concludes that the product cannot be repaired or if the same product requires parts changed three times in total within the warranty period.
7. In case of unnecessary or unjustified demands for customer service, we charge for our service the usual time consumption and transportation fees. Before you contact our customer service, please check whether it's a defect or error of a product or or mistake of maintenance. Please take the time to communicate with the relevant Kaiser service center.
8. Installation of the device should only be carried out by qualified professional persons. The customer is required to provide appropriate justification. Otherwise there is no entitlement to the grant of a guarantee.
9. Only the distributor selling the products has the right to exchange the defected product for a new one.
10. Liability under this warranty is limited to, unless otherwise specified by law is all referred to these above obligations.

WARRANTY NOT VALID WHEN:

1. In the event of our products being damaged or experiencing some kind of fault from transport damage, due to incorrect installation by other than trained Kaiser technician or taking improper care of the products, connecting to the wrong power supply, the use of non-recommended cleaning agents and detergents. Any failure to comply with the instructions for operational use or if the product has been repaired or modified or installed by the customer and changed or removed the serial number will not qualify for the warranty conditions.
2. Products being serviced by an unauthorized servicing company will not be valid for warranty.
3. Product failures caused by reasons independent of the manufacturer, such as fluctuations in the power supply, external events such as nature or natural disasters, fire, insects or domestic and wild animals will not comply with the warranty conditions.
4. If the glass or the ceramic glass on a product is broken or defected after installation, the customer will be held liable.
5. Any damage scratches, cracks, and external mechanical faults caused during the operation by the customer.
6. The damage of certain parts being caused by normal wear and tear such as (lamps, filters, etc.).
7. Other external factors causing damage such as adjusting the products and cleaning.
8. Any other damage caused by the fault of the user and which is not linked to faults caused by the manufacturer will not comply with the warranty agreement.

The unearthed devices are potentially dangerous.

The manufacturer accepts no liability for damages which have caused by improper use, the incorrect installation, operation, application or maintenance.

Представительство *Kaiser* в России по сервисному обслуживанию и работе с потребителями

Почтовый адрес: 125047, Москва, ул. Фадеева д.11, ООО Центр Кайзер

Тел.: (495) 781-51-70

Факс: (495) 781-51-74

E-Mail: service@kaiser.ru

Internet: www.kaiser.ru

УСЛОВИЯ ГАРАНТИИ

1. Гарантия на исправное действие прибора на территории России действительна на период 12 месяцев со дня покупки прибора (подтверждена оттиском печати пункта розничной продажи и подписью продавца).
2. Фирма-изготовитель обеспечивает безвозмездный ремонт в случае обнаружения в гарантийный период заводских дефектов (несоответствующая конструкция, монтаж, дефектные материалы и исполнение).
3. Данная гарантия распространяется только на изделия используемые в некоммерческих, личных, семейных или домашних целях. В противном случае гарантия не распространяется.
4. Гарантийный ремонт выполняется бесплатно (включая стоимость работ, материалов и, при необходимости и с учетом действующего законодательства, перевозки) уполномоченной сервисной компанией на дому у потребителя или в мастерской, по усмотрению сервисной компании.
5. Любые претензии по качеству изделия рассматриваются только после проверки качества изделия уполномоченной сервисной компанией и при необходимости выдачи последней соответствующего заключения.
6. Обмен прибора на свободный от дефектов в течение гарантийного срока осуществляется только в том случае, если на основании заключения эксперта невозможно произвести ремонт или если после 3-х ремонтов прибор остаётся неисправным.
7. В случае неоправданного использования услуг сервисного обслуживания фирма имеет право требовать за предоставленные услуги возмещения расходов (транспортные расходы, затраченное на работу время). Прежде чем Вы обращаетесь в центр сервисного обслуживания мы рекомендуем Вам проверить, связан ли дефект с ошибкой в обслуживании изделия или с его функциями.
8. Обмен прибора на исправный производит только организация, продавшая товар.
9. Ответственность по настоящей гарантии ограничивается, если иное не определено законом, указанными в настоящем документе обязательствами.

ГАРАНТИЯ НЕ РАСПРОСТРАНЯЕТСЯ:

1. На изделия, отказы и неисправности которых вызваны транспортными повреждениями, неправильной установкой, небрежным обращением или плохим уходом, подключением к неправильному напряжению питания, использования нерекондованных чистящих и моющих средств, несоблюдением прилагаемой инструкции по эксплуатации или если изделие подвергалось ремонту, конструктивным изменениям или подключалось неуполномоченными лицами, или если удален, неразборчив или изменен серийный номер изделия.
2. На изделия, эксплуатировавшиеся с неустранёнными недостатками или проходившие техническое обслуживание в компаниях, не являющихся нашими уполномоченными сервисными компаниями.
3. На неисправности, которые вызваны независимыми от производителя причинами, такими как: перепады напряжения питания, явления природы и стихийные бедствия, пожар, домашние и дикие животные, насекомые и т.п.
4. На стеклянные и керамические поверхности, а также внешние элементы из пластмасс в случае, если дефект наступил по вине пользователя, после подписания потребителем акта приёмки-сдачи.
5. На царапины, трещины и аналогичные механические внешние повреждения, возникшие в процессе эксплуатации.
6. На такие повреждения деталей, вероятность которых существенно выше обычной по характеру их эксплуатации или которые произошли в результате естественного износа, (включая расходные материалы) таких как: лампы, фильтры и т. п., перемещаемые вручную пластмассовые детали.
7. На такие виды работ как регулировка, чистка и прочий уход за изделием, оговоренный в Инструкции по эксплуатации.
8. А также по другим причинам, возникшим по вине покупателя и не вызванными заводом-изготовителем — могут устраняться исключительно за счёт покупателя.

Незаземленное оборудование является потенциально опасным.

Производитель не несет ответственность за ущерб здоровью и собственности если оно вызвано несоблюдением норм установки или использованием неисправного оборудования

Представництво *Kaiser* в Україні по сервісному обслуговуванню та роботі зі споживачами:

Тел.: (044) 331-50-77, 331-50-78, 496-55-44

Факс: (044) 391-03-00

E-Mail: service@kaiser.ua

Internet: www.kaiser.ua

ГАРАНТІЙНІ УМОВИ

1. Гарантія на справну роботу пристрою є дійсною на період 12 місяців з дня придбання приладу (підтверджена відбитком печатки пункту роздрібної торгівлі ті підписом продавця).
2. Фірма-виробник забезпечує безкоштовний ремонт в разі виявлення у гарантійний період заводського дефекту (невідповідна конструкція, монтаж, дефектні матеріали та виконання).
3. Ця гарантія розповсюджується лише на вироби, що використовуються з некомерційною, особистою, сімейною та побутовою метою. У іншому випадку гарантія не розповсюджується.
4. Гарантійний ремонт виконується безкоштовно (в тому числі вартість робіт, матеріалів та, за необхідності та з урахуванням діючого законодавства, перевезення) уповноваженою сервісною компанією на дому у користувача або у майстерні, за розсудом сервісної компанії.
5. Будь-які претензії щодо якості виробу розглядаються лише після перевірки якості виробу уповноваженою сервісною компанією та за необхідності видачі останньою відповідного висновку.
6. Обмін виробу на вільний від дефектів протягом гарантійного періоду здійснюється лише у тому випадку, якщо на підставі висновку експерта неможливо здійснити ремонт або якщо після 3-х ремонтів прилад залишається несправним.
7. У разі невиправданого використання послуг сервісного обслуговування фірма має право вимагати за надані послуги відшкодування витрат (транспортні витрати, витрачений на роботу час). Перш ніж Ви звертаєтесь в центр сервісного обслуговування ми рекомендуємо Вам перевірити, чи пов'язаний дефект з помилкою в обслуговуванні виробу або з його функціями.
8. Обмін приладу на справний здійснює лише Обмін приладу на справний виробляє тільки організація, що продала товар.
9. Відповідальність за цією гарантією обмежується, якщо інше не визначене законом, вказаними в цьому документі зобов'язаннями.

ГАРАНТІЯ НЕ РОЗПОВСЮДЖУЄТЬСЯ:

1. На вироби, відмови та несправності яких викликані транспортними пошкодженнями, невірним встановленням, недбалим поводженням або поганим доглядом, підключенням до неправильної напруги живлення, використання не рекомендованих чистячих або миючих засобів, недотриманням доданої інструкції з експлуатації або неповноваженими особами був здійснений ремонт виробу або внесені конструктивні зміни до його конструкції чи підключення неповноваженими особами, а також якщо був видалений серійний номер виробу, або серійний номер виробу не розбірливий чи змінений.
2. На вироби, що експлуатувалися з неусуненими недоліками або проходили технічне обслуговування у компаніях, що не є нашими уповноваженими сервісними компаніями.
3. На несправності, що викликані причинами, що не залежать від виробника, такі як: перепади напруги живлення, явища природи та стихійні лиха, результат діяльності домашніх або диких тварин, комах та т.п.
4. На скляні та керамічні поверхні, а також зовнішні елементи з пластмас в разі якщо дефект виник з вини користувача, після підписання ним акту прийому-здачі.
5. На подряпини, тріщини та аналогічні механічні зовнішні пошкодження, що виникли в процесі експлуатації.
6. На такі пошкодження деталей, ймовірність яких значно вища за звичайну за характером їхньої експлуатації або які виникли в результаті природного зносу (в тому числі витратні матеріали), таких як: лампи, фільтри та т.п., а також пластмасові деталі, що переміщуються вручну.
7. На такі ви робіт як регулювання, чистка та інший догляд за виробом, що оговорений в Інструкції з експлуатації.
8. А також з інших причин, що виникли з вини покупця, а не виробника – такі причини мають бути усунені лише за рахунок покупця.

Незаземлене обладнання є потенційно небезпечним.

Виробник не несе відповідальності за шкоду, заподіяну здоров'ю та власності, якщо вони спричинені недотриманням норм установки або використанням несправного обладнання.

GARANTIEKARTE

(Nr. entspricht der Nummer des Geräts, siehe auf der Rückseite dieser Bedienungsanleitung)
Die oben angegebenen Garantieverpflichtungen beeinträchtigen nicht die gesetzlichen Verbraucherrechte

Wir gratulieren Ihnen zur Anschaffung der Haushaltsgeräte von ausgezeichneter Qualität!

Bitte machen Sie sich mit der vorliegenden Garantiekarte vertraut und überprüfen, ob sie richtig ausgefüllt und mit dem Stempel des Verkäufers versehen ist. Wenn der Stempel des Verkäufers fehlt und das Verkaufsdatum nicht angegeben ist, dann beginnt die Garantielaufzeit ab dem Datum der Herstellung des Geräts. Bitte überprüfen Sie aufmerksam das Aussehen des Geräts, alle Mängelansprüche bezüglich des Aussehens sind an den zuständigen Verkäufer beim Kauf der Ware zu richten. Bitte bewahren Sie diese Garantiekarte und den Kaufbeleg auf. Bei Fragen über die unvollständige Aufstellung der Einzelteile und den Umtausch des Geräts wenden Sie sich bitte an den Verkäufer.

Bei Fragen über das Installieren und die Bedienung des Geräts wenden Sie sich nur an die autorisierten Kundendienststellen. Ausführliche Informationen über die Kundendienststellen, die für die Bedienung und Reparatur der Geräte zuständig sind, finden Sie in der Anlage.

Wir behalten uns das Recht vor, die Änderungen in der Konstruktion und in der Herstellungstechnologie der Geräte vorzunehmen. Die Verpflichtungen zu Änderungen oder zu Verbesserungen der vorher hergestellten Geräte bestehen in diesem Fall nicht.

WARRANTY CARD

(Nr. indicates the number of the unit, see the back cover of this manual)
This warranty does not limit statutory rights of consumers

Congratulations on the purchase of household appliances of excellent quality!

Please refer to the warranty card and make sure it has been properly filled in and had a shop stamp. In the absence of the stamp and the date of purchase, warranty period commences from the date of manufacturing of the product. Carefully check the appearance of the product, all claims about the product appearance must be notified to the seller at the time of purchasing. Keep the warranty certificate and the receipt. In the event of the product components incomplete/missing and or requirement for their replacement, please contact your dealer.

For the installation, connection and all matters relating to the maintenance, contact authorized service centres. Details of authorized service and repair service centres are attached in a separate list.

We reserve the right to make changes in design or manufacturing technology. Those changes do not entail obligation to update or improve the previously released products.

ГАРАНТИЙНЫЙ ТАЛОН

(№. соответствует номеру аппарата, смотри на задней странице обложки настоящей инструкции)
Данные гарантийные обязательства не ограничивают определенные законом права потребителей

Поздравляем Вас с приобретением бытовой техники отличного качества!

Пожалуйста ознакомьтесь с настоящим гарантийным свидетельством и проследите, чтобы оно было правильно заполнено и имело штамп магазина. При отсутствии штампа и даты продажи гарантийный срок исчисляется с момента изготовления изделия. Тщательно проверьте внешний вид изделия, все претензии по внешнему виду предъявляйте продавцу при принятии товара. Сохраняйте гарантийный талон и чек на проданное изделие. По вопросам неполного комплекта изделия и его замены обращайтесь в торговую организацию.

Для установки, подключения и по всем вопросам, связанным с техническим обслуживанием, обращаться только в авторизированные сервисные центры. Подробная информация об уполномоченных на обслуживание и ремонт сервисных центрах прилагается отдельным списком.

Мы сохраняем за собой право вносить изменения в конструкцию или технологию изготовления. Такие изменения не влекут обязательств по изменению или улучшению ранее выпущенных изделий.

ГАРАНТІЙНИЙ ТАЛОН

(№ відповідає номер апарата, див. на задній сторінці обкладинки цієї інструкції)
Ці гарантійні зобов'язання не обмежують визначені законом права споживачів

Вітаємо Вас з придбанням побутової техніки відмінної якості!

Будь-ласка, ознайомтеся з цим гарантійним свідоцтвом та простежте, щоб воно було правильно заповнене та мало штамп магазину. При відсутності штампу та дати продажу, гарантійний термін визначається з моменту виготовлення виробу. Ретельно перевірте зовнішній вигляд виробу – усі претензії щодо зовнішнього вигляду висловлюйте продавцеві під час прийому товару. Зберігайте гарантійний талон та чек на придбаний виріб. Щодо питань неповного комплекту виробу та його заміни звертайтеся до торговельної організації.

Для встановлення та підключення, а також по всім іншим питанням, пов'язаним з технічним обслуговуванням, необхідно звертатися тільки в авторизовані сервісні центри. Детальна інформація про повноважених на обслуговування та ремонт сервісних центрів додається окремим списком.

Ми залишаємо за собою право на внесення змін до конструкції або технології виробництва. Такі зміни не тягнуть за собою зобов'язань щодо зміни або покращення виробів, виготовлених раніше.

PRODUKT :: PRODUCT :: ИЗДЕЛИЕ :: ВИРІБ

Elektroherd • Electric cooker Электрическая плита • Електрична плита	<input type="checkbox"/>	Kühl- Gefriergerät • Fridge/ Freezer Холодильник • Холодильник	<input type="checkbox"/>
Gasherd • Gas cooker Газовая плита • Газова плита	<input type="checkbox"/>	Waschmaschine • Washing machine Стиральная машина • Пральна машина	<input type="checkbox"/>
Einbaukochfeld • Built-in hob Встраиваемая поверхность • Вбудована поверхня	<input type="checkbox"/>	Geschirrspüler • Dishwasher Посудомоечная машина • Посудомийна машина	<input type="checkbox"/>
Einbaubackofen • Built-in oven Встраиваемый духовой шкаф • Вбудована духовка	<input type="checkbox"/>	Abzugshaube • Cooker hood Кухонный воздухоочиститель • Кухонний очищувач повітря	<input type="checkbox"/>
Mikrowelle • Microwave Микроволновая печь • Мікрохвильова піч	<input type="checkbox"/>	Klimaanlage • Air conditioner Кондиционер • Кондиціонер	<input type="checkbox"/>

Modell • Model • Модель • Модель

Seriennummer • Serial number • Заводской № • Заводський №

Verkäufer • Dealer • Название магазина • Назва магазину

Telefon • Phone • Телефон • Телефон

Verkaufsdatum • Date of purchase • Дата продажи • Дата продажу

**INFORMATIONEN ZUR INSTALLATION :: INFORMATION ABOUT INSTALLATION
СВЕДЕНИЯ ОБ УСТАНОВКЕ :: ВІДОМОСТІ ЩОДО ВСТАНОВЛЕННЯ**

Installiert • Installed

Установлено • Встановлено

Käufer (Vor- und Nachname) • Purchaser (name, surname)

Владелец (фамилия, имя, отчество) • Властник (прізвище, ім'я, по-батькові)

Anschrift, Telefon • Address, phone

Адрес, телефон • Адреса, телефон

Unterschrift des Käufers • Purchaser's signature

Подпись владельца • Підпис власника

Fachperson (Vor- und Nachname) • Expert (name, surname)

Мастер (фамилия, имя, отчество) • Майстер (прізвище, ім'я, по-батькові)

Installateur • Installer

Орг. установщик • Орг. що встановлює

Unterschrift der Fachperson • Installer's signature

Подпись мастера • Підпис майстра

Das Gerät ist in einer Originalverpackung verkauft und in meiner Anwesenheit geprüft. Die Bedienungsanleitung wurde mir übergeben. Mit dem Inhalt der Bedienungsanleitung machte ich mir vertraut. Ich habe keine Ansprüche hinsichtlich des allgemeinen Aussehens und der Aufstellung des Gerätes.

The product(s) is sold in their original packaging or tested in my presence. Operating Instructions are supplied and explained. I am satisfied with the appearance and internal features of the product(s).

Изделие продано в заводской упаковке или проверено в моем присутствии, Инструкция по эксплуатации получена. С правилами эксплуатации ознакомлен. Претензий по внешнему виду и комплектности не имею. Подтверждаю, что приобрел именно то изделие, которое мне нужно и которое я имел намерение приобрести, исходя из предоставляемого продавцом ассортимента.

Виріб продано в заводській упаковці або перевірено в моїй присутності, Інструкція з експлуатації отримана. З правилами експлуатації ознайомлений. Претензій по зовнішньому вигляду і комплектності не маю. Підтверджую, що придбав саме той виріб, який мені потрібно і яке я мав намір придбати, виходячи з наданого продавцем асортименту.

Unterschrift des Käufers • Purchaser's signature

Подпись покупателя • Підпис покупця

The manufacturer declines all responsibility for possible mistakes and typing errors and reserves the right to make in design and construction of our own products those changes which do not touch negative influence upon the qualities and properties without a preliminary notification.

Die Herstellerfirma übernimmt keinerlei Verantwortung für die eventuellen Irrtümer und Druckfehler und behält sich das Recht vor ohne Ankündigung im Design und bei der Einrichtung die notwendigen Änderungen, die keinen negativen Einfluss auf die Qualität und Produkteigenschaften haben, vorzunehmen.

Фирма-изготовитель не несет ответственности за возможные ошибки и опечатки и сохраняет за собой право без предварительного уведомления вносить в дизайн и устройство необходимые изменения, не оказывающие негативного влияния на качества и свойства товара.

Фірма – виробник не несе відповідальності за можливі помилки і зберігає за собою право без попереднього повідомлення вносити в дизайн и прилад необхідні зміни, які не надають негативного впливу на якість та властивості товару



OLAN-Haushaltsgeräte • Berlin • Germany
www.kaiser-olan.de

