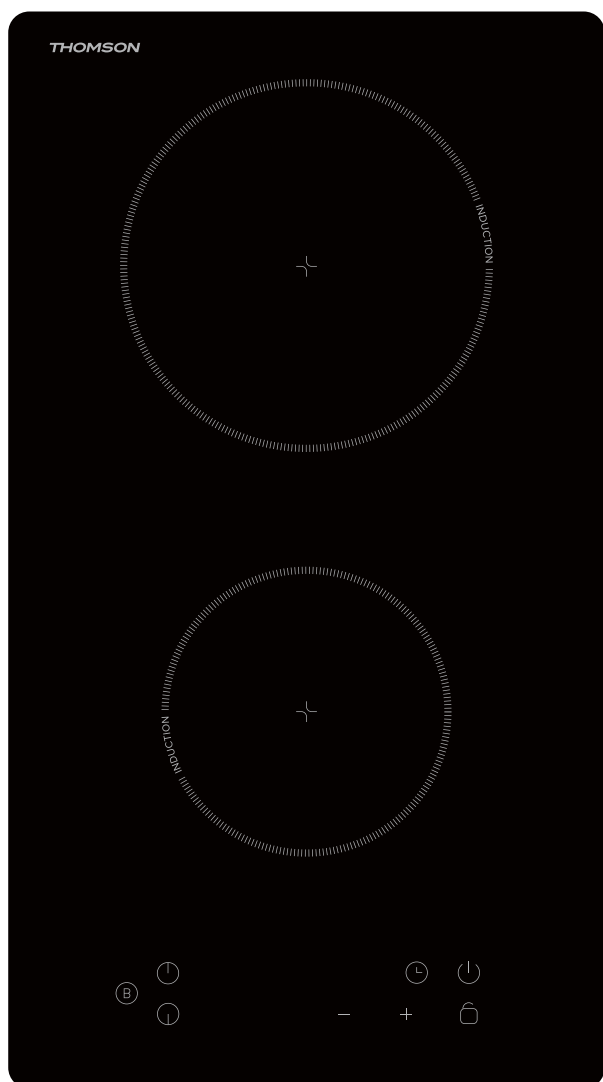


# THOMSON



HI20-2N05

## Индукционная варочная панель

(RU) Инструкция по эксплуатации

# Уважаемый покупатель, Благодарим Вас за выбор встраиваемой индукционной варочной поверхности Thomson!

Изделия Thomson объединяют в себе технологичный продукт с элегантным запоминающимся дизайном и удобное интуитивно понятное управление.

Просим Вас внимательно ознакомиться с инструкцией по эксплуатации прибора перед первым включением и установкой. После прочтения данной инструкции у Вас не возникнет затруднений в использовании изделия Thomson. Данную инструкцию следует сохранить и держать в легко доступном месте.

Мы постоянно совершенствуем свои изделия и оставляем за собой право на внесение изменений, не влияющих на функционирование и безопасность прибора.

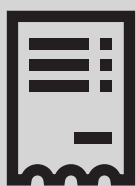
## **THOMSON**

Даная продукция произведена и реализуется под контролем ООО «Элко Рус». THOMSON и логотип «THOMSON» являются товарными знаками «Текниколор (Эс-Эй)» или ее аффилированных лиц, и используются ООО «Элко Рус» на основании лицензии. Любые другие продукты, услуги, компании, фирменные и продуктовые наименования, логотипы, упомянутые в настоящем Соглашении, не подлежат заверению и не спонсируются «Текниколор (Эс-Эй)» или ее аффилированными лицами.

This product has been manufactured and sold under the responsibility of ELKO Rus LTD. THOMSON and the THOMSON logo are trademarks of Technicolor (S.A.) or its affiliates and are used under license by ELKO Rus LTD. Any other product, service, company, trade or product name and logo referenced herein are neither endorsed nor sponsored by Technicolor (S.A.) or its affiliates.

## Содержание

Меры предосторожности.....	4
Описание изделия.....	8
Установка.....	10
Эксплуатация.....	15
Советы и индикация неисправностей.....	22
Очистка и уход.....	24
Технические данные.....	25
Гарантийный срок.....	26



Сохраняйте кассовый чек, инструкцию по эксплуатации и гарантийный талон до конца гарантийного срока эксплуатации. Гарантийный талон, прилагаемый к прибору, при утере не возобновляется. Модель и комплектация конкретной модели, приобретенной Вами, может иметь отличия от изображений в инструкции.

## Меры предосторожности

Перед установкой и эксплуатацией прибора внимательно ознакомьтесь с приложенным руководством. Производитель не несет ответственность за травмы и повреждения, полученные/ вызванные неправильной установкой и эксплуатацией.

## Установка

- Внимательно ознакомьтесь с настоящим руководством перед установкой или использованием.
- Во избежание опасных ситуаций это устройство должно быть установлено в соответствии с данными инструкциями по установке.
- Перед выполнением каких-либо работ или технического обслуживания устройство следует отключить от электросети.
- Подключение к исправной системе заземления является важным и обязательным.
- Изменения в домашней системе электропроводки должен выполнять только квалифицированный электрик. Несоблюдение этой рекомендации может привести к поражению электрическим током или смертельному исходу.
- Устройство должно быть правильно установлено и заземлено квалифицированным лицом.
- Соблюдайте осторожность — края панели могут быть острыми. Несоблюдение предупреждения может привести к травме или порезу.
- Подключать устройство следует к цепи, которая оборудована разъединителем, обеспечивающим полное отключение от источника питания.
- Не следует устанавливать прибор вблизи холодильных установок.
- Ремонт прибора могут производить исключительно специалисты. Некачественный ремонт, вызывает серьезную опасность для потребителя.
- Неправильная установка устройства может привести к отмене гарантии или отказу производителя.
- Удалите всю упаковку.
- Не устанавливайте и не подключайте прибор, если он имеет повреждения.
- Следуйте приложенным к прибору инструкциям по его установке.
- Выдерживайте минимально допустимые зазоры между соседними приборами и предметами мебели.
- Прибор имеет большой вес: не забывайте о мерах предосторожности при его перемещении. Обязательно используйте защитные перчатки.

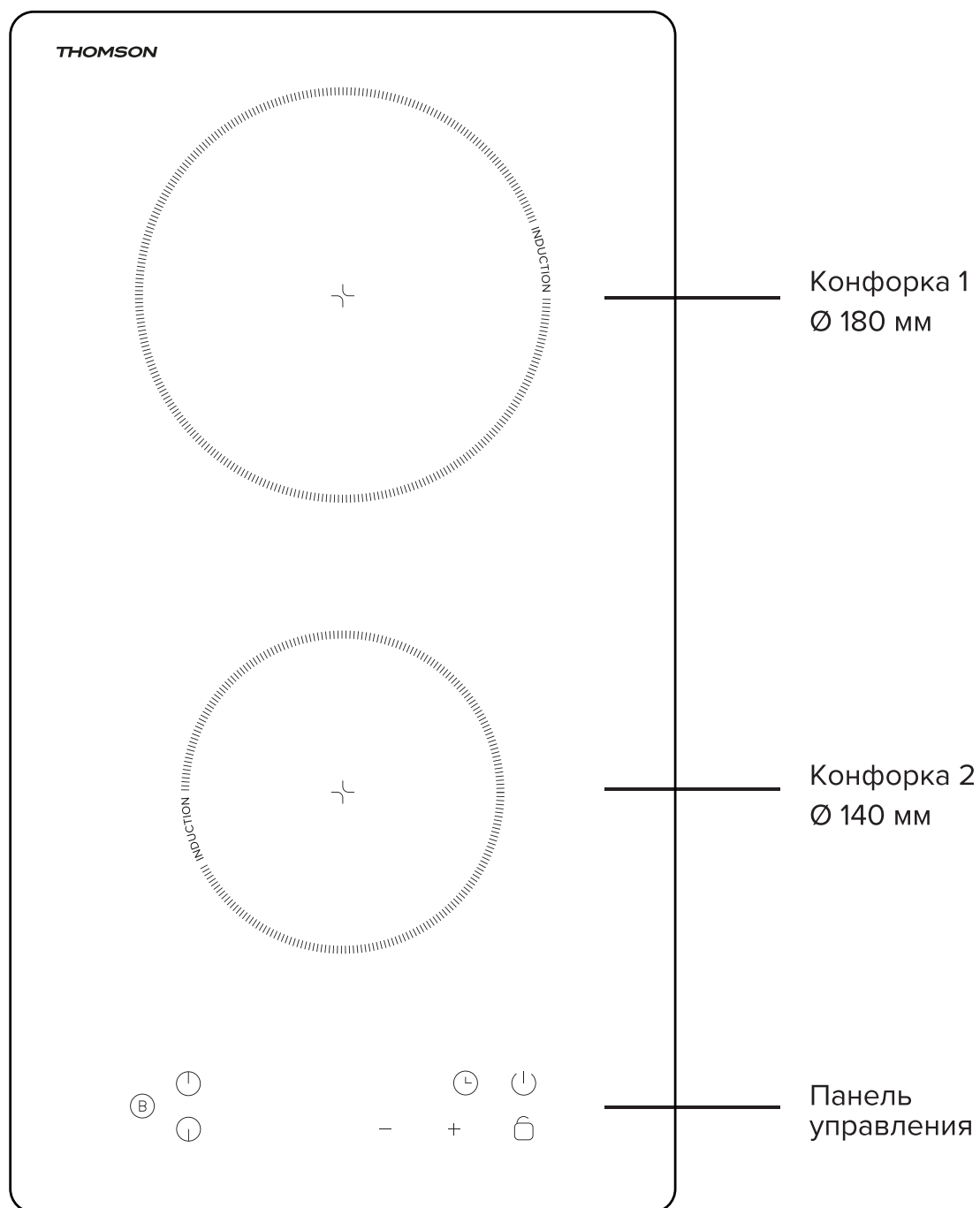
- Поверхности срезов столешницы необходимо покрыть герметиком во избежание их разбухания под воздействием влаги.
- Защитите днище прибора от пара и влаги.
- Не устанавливайте прибор возле дверей или под окнами. Это позволит избежать падения с прибора кухонной посуды при открывании двери или окна.
- В случае установки прибора над выдвижными ящиками убедитесь, что между днищем прибора и верхним ящиком имеется достаточное для вентиляции пространство.
- Дно прибора сильно нагревается. Рекомендуется разместить под прибором пожаробезопасную разделительную прокладку для предотвращения доступа прибору снизу.
- Прибор должен быть заземлен.
- Используйте соответствующий электросетевой кабель.
- Не допускайте спутывания электропроводов.
- При подключении прибора к розеткам, расположенным на близком от него расстоянии, убедитесь, что сетевой шнур или вилка (если это применимо к данному прибору) не касается горячего прибора или горячей посуды.
- Убедитесь в правильности установки прибора. Неплотно зафиксированный сетевой шнур или вилка (если это применимо к данному прибору), которая неплотно держится в розетке, может привести к перегреву контактов.
- Позаботьтесь об установке защиты от поражения электрическим током.
- Сетевой шнур не должен быть туго натянут.
- Следите за тем, чтобы не повредить вилку (если это применимо к данному прибору) и сетевой кабель. Для замены сетевого кабеля обратитесь в сервисный центр или к электрику.
- Прибор должен быть подключен к электросети через устройство, позволяющее отсоединять от сети все контакты.
- Следует использовать подходящие размыкающие устройства: предохранительные автоматические выключатели, плавкие предохранители (резьбовые плавкие предохранители следует выкручивать из гнезда), автоматы защиты от утечки тока и пускатели.
- Транспортировка и хранение:
  - Размещайте изделие лицевой стороной вверх в соответствии с инструкциями по упаковке;
  - Изделие хрупкое, обращайтесь с ним осторожно;
  - Не подвергайте его воздействию влаги;
  - Не переворачивайте его;
  - Не храните изделие в среде с температурой ниже  $-15^{\circ}\text{C}$  или выше  $60^{\circ}\text{C}$  более 2 часов.

## Эксплуатация прибора

- Данный прибор предназначен для использования в бытовых и аналогичных условиях, таких как: кухонные помещения в квартирах, загородных домах, офисах, гостиницах, мотелях и других помещениях жилого типа.
- Никогда не используйте варочную поверхность для обогрева помещения или в качестве поверхности для хранения.
- Удостоверьтесь, что вентиляционные отверстия не закрыты.
- Пользователи с имплантированными кардиостимуляторами или другими электрическими имплантатами (например, дозаторы инсулина) не должны приближаться к работающему прибору с индукционными конфорками ближе чем на 30 см.
- Не кладите на прибор алюминиевую фольгу.
- Не размещайте и не оставляйте рядом с устройством любые намагничивающиеся предметы (например, кредитные карты, карты памяти) или электронные устройства (например, компьютеры, MP3-плееры, так как на них может воздействовать его электромагнитное поле.
- После использования всегда выключайте зоны приготовления и варочную панель, как описано в данном руководстве.
- Не позволяйте детям играть с устройством, сидеть или стоять на нем, залезать на него.
- Не храните в шкафах над устройством предметы, представляющие интерес для детей. Дети, залезающие на варочную панель, могут получить серьезные травмы.
- Не оставляйте детей одних или без присмотра в местах, где используется устройство.
- Не оставляйте какие-либо предметы или посуду на варочной поверхности без присмотра. Не бросайте тяжелые и острые предметы на варочную поверхность.
- Не готовьте на сломанной или потрескавшейся варочной панели. Если поверхность варочной панели имеет поломки или трещины, немедленно отключите устройство от электросети и свяжитесь с квалифицированным специалистом.
- Перед техническим обслуживанием отключите варочную панель от электросети. Несоблюдение этой рекомендации может привести к поражению электрическим током или смертельному исходу.
- Данный прибор может эксплуатироваться детьми старше 8 лет и лицами с ограниченными физическими, сенсорными или умственными способностями, или с недостаточным опытом или знаниями только при условии нахождения под присмотром лица, отвечающего за их безопасность.

- Не позволяйте детям играть с прибором.
- Храните все упаковочные материалы вне досягаемости детей.
- Не подпускайте детей и домашних животных к прибору, когда он работает или остывает. Доступные для контакта части прибора сохраняют высокую температуру.
- Очистка и доступное пользователю техническое обслуживание не должно производиться детьми без присмотра.
- Прибор и его доступные для контакта части сильно нагреваются во время эксплуатации. Не прикасайтесь к нагревательным элементам.
- Ни в коем случае не пытайтесь залить пламя водой; вместо этого выключите прибор и накройте пламя, например, крышкой или противопожарным одеялом.
- Не используйте пароочистители для очистки прибора.
- После каждого использования выключайте конфорки.
- При нагреве жиры и масла могут выделять легко воспламеняющиеся пары. Не допускайте присутствия открытого пламени и нагретых предметов при использовании для приготовления жиров и масел.
- Образующиеся сильно нагретым маслом пары могут привести к самопроизвольному возгоранию.
- Использованное масло может содержать остатки продуктов, что может привести к его возгоранию при более низких температурах по сравнению с маслом, которое используется в первый раз.
- Не кладите на прибор, рядом с ним или внутри него легко воспламеняющиеся материалы или изделия, пропитанные легко воспламеняющимися веществами.
- Не ставьте на панель управления горячую кухонную посуду.
- Не позволяйте жидкости полностью выкипать из посуды.
- Не включайте конфорки без кухонной посуды или с пустой кухонной посудой.
- Не используйте кастрюли с зазубренными краями и не перетаскивайте кастрюли по поверхности керамического стекла, чтобы не поцарапать его.
- Если кабель питания поврежден, он должен быть заменен производителем, его сервисным агентом или специалистами с аналогичной квалификацией во избежание опасных ситуаций.
- Устройство не предназначено для эксплуатации с помощью внешнего таймера или отдельной системы дистанционного управления.

## Описание изделия





## Функциональные элементы панели управления:



Управление прибором осуществляется с помощью сенсорной панели управления. Работа функций подтверждается выводом информации на дисплей, а также визуальной и звуковой индикацией.

Сенсорное поле	Функция
	Включение и выключение прибора.
	Блокировка/разблокировка панели управления.
	Функция таймера.
	Выбор конфорки.
	Отображение времени в минутах.
	Отображение значения мощности нагрева.
	Увеличение или уменьшения мощности конфорки или времени таймера.
	Включение функции Boost.



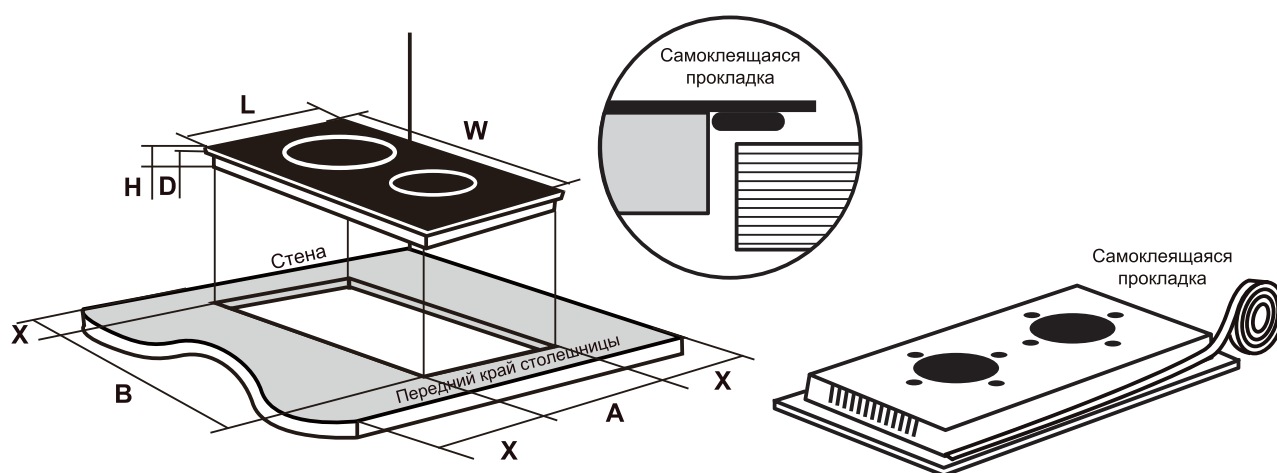
### ВНИМАНИЕ!

Опасность ожога из-за остаточного тепла!

## Установка

Вырежьте рабочую поверхность в соответствии с размерами, указанными на чертеже. Вокруг отверстия следует предусмотреть пространство не менее 5 см для установки и использования.

Убедитесь, что толщина рабочей поверхности составляет не менее 35 мм. Выбирайте теплостойкий материал рабочей поверхности, чтобы избежать крупной деформации, вызванной тепловым излучением от горячей конфорки.



L (мм)	W (мм)	H (мм)	D (мм)	A (мм)	B (мм)	X (мм)
288	520	62	56	268	500	50 минимум

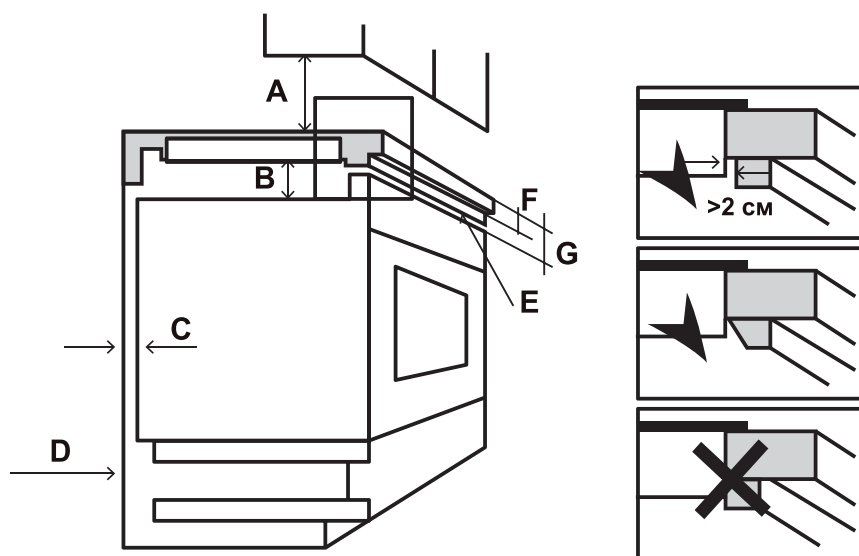
Варочная поверхность имеет специальную самоклеящуюся прокладку. Она специально разработана для предотвращения попадания жидкости под варочную поверхность. Следуйте этим инструкциям, чтобы правильно установить это уплотнение. Снимите уплотнения с ее основы. Переверните варочную панель и правильно расположите уплотнение под краем плиты так, чтобы внешняя часть уплотнения идеально совпадала с внешним краем варочной панели. Равномерно и надежно закрепите уплотнение к варочной поверхности, плотно прижав ее.

При любых обстоятельствах обеспечьте хорошую вентиляцию индукционной варочной поверхности, а отверстия входящего и выходящего воздуха не должны быть заблокированы.



**ПРИМЕЧАНИЕ:**

Безопасное расстояние между варочной панелью и шкафом над ней должно быть не менее 600 мм.



A (мм)	B (мм)	C (мм)	D	E	F (мм)	G (мм)
600	50 минимум	20 минимум	Воздухо- заборник	Выход воздуха ≥5 мм	>35мм	<50мм



**ПРИМЕЧАНИЕ:**

Спереди должно быть отверстие 5 мм (положение E) для выхода воздуха. После установки убедитесь, что отверстие для потока воздуха не заблокировано столешницей.

**Перед установкой варочной поверхности убедитесь, что:**

- Рабочая поверхность квадратная и ровная, и никакие строительные элементы не нарушают требований к пространству.
- Рабочая поверхность выполнена из терлостойкого материала.
- Если варочная поверхность установлена над духовым шкафом, убедитесь, что духовой шкаф оснащен охлаждающим вентилятором.
- Установка должна соответствовать всем габаритным требованиям и применимым стандартам, и нормативам.

- Соответствующий выключатель, обеспечивающий полное отключение от источника питания, включен в постоянную проводку, смонтирован и установлен в соответствии с местными нормами и требованиями к электроустановкам.
- Выключатель должен иметь утвержденный тип и обеспечивать размыкание контактов с воздушным зазором 3 мм на всех полюсах (или на всех активных [фаза] проводниках в случае, если местные правила электромонтажа допускают такое изменение требований)
- Должен быть обеспечен легкий доступ потребителя к выключателю установленной варочной поверхности.
- При возникновении сомнений относительно установки следует проконсультироваться с местной службой технического контроля.
- Поверхности стен, окружающих варочную панель, следует покрыть теплостойкой и легко чистящейся отделкой (например, керамической плиткой).

**После установки варочной поверхности убедитесь, что:**

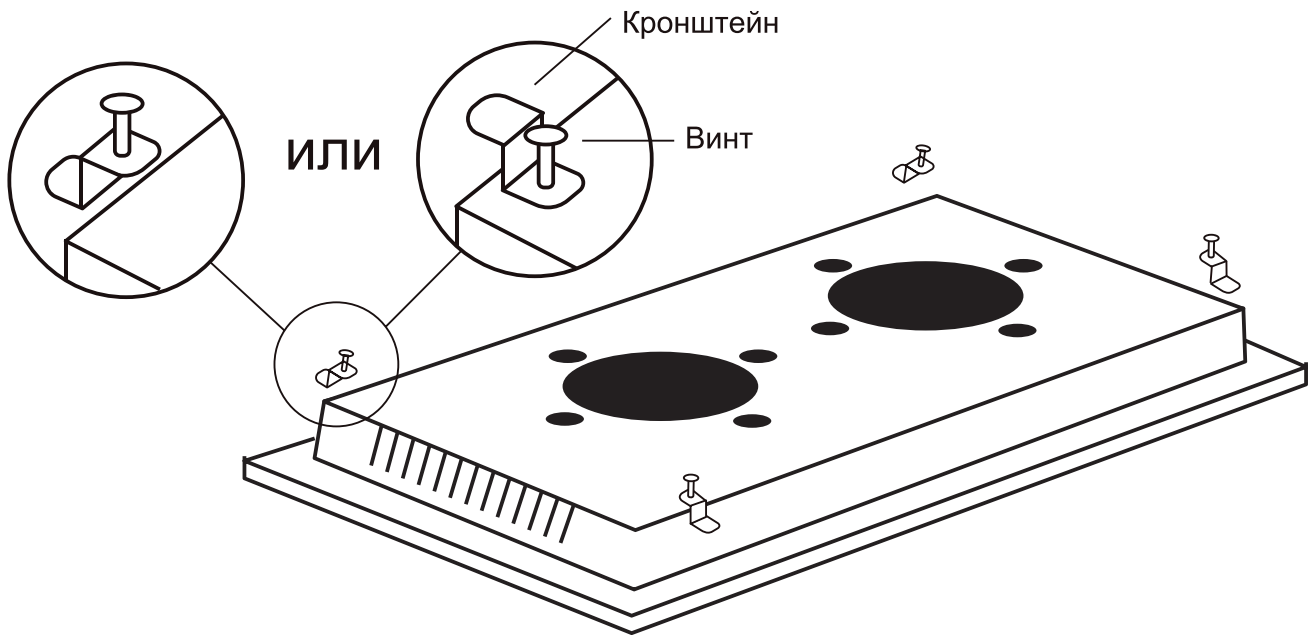
- Отсутствует доступ к кабелю электропитания через дверцы или ящики посудного шкафа.
- Имеется эффективный приток свежего воздуха с наружной части мебели в основании варочной поверхности.
- Если варочная поверхность установлена над ящиком или посудным шкафом, то под основанием варочной панели должен быть установлен защитный барьер от перегрева.
- Выключатель легко доступен для потребителя.

**Перед установкой крепежных скоб:**

Устройство следует поместить на устойчивую гладкую поверхность, чтобы предотвратить повреждение. Не применяйте силу к органам управления, выступающим из варочной поверхности.

**Регулировка положения кронштейна:**

Закрепите варочную панель на рабочей поверхности, прикрутив 4 кронштейна к нижней части варочной поверхности (см. Рисунок) после установки.

**Внимание**

1. Индукционная варочная поверхность должна устанавливаться квалифицированным персоналом или специалистами.
2. Варочную поверхность нельзя устанавливать непосредственно над посудомоечной машиной, холодильником, морозильной камерой, стиральной машиной или сушилкой, так как влажность может повредить электронику варочной панели.
3. Индукционная варочная поверхность устанавливается таким образом, чтобы присутствовали вентиляционные отверстия, для охлаждения варочной поверхности.
4. Стена и зона индукционного нагрева над рабочей поверхностью должны выдерживать тепло, выделяемое варочной панелью.
5. Чтобы избежать повреждений, столешница должна быть устойчива к нагреванию.

## Подключение варочной поверхности к источнику питания

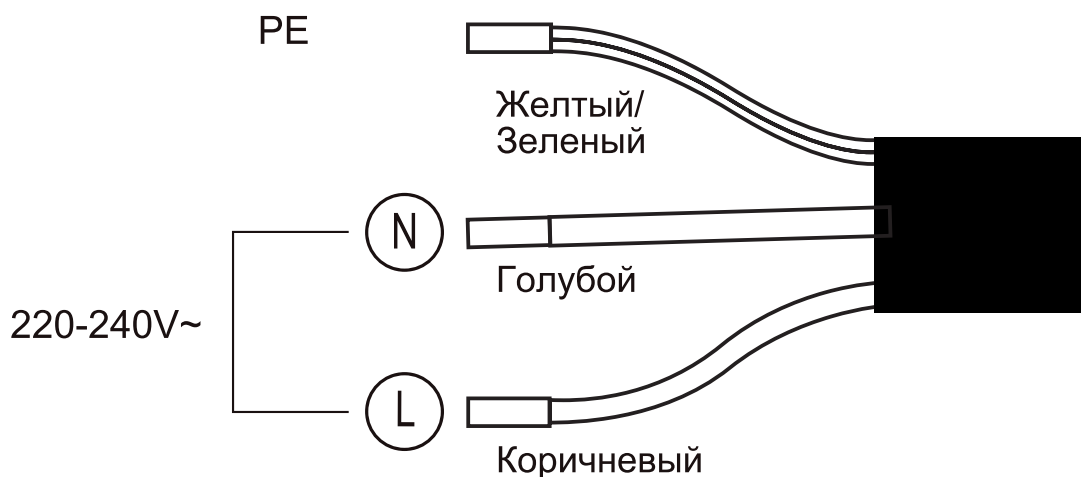
Подключение варочной панели к электросети должно выполняться только лицами в соответствующей квалификации. Перед подключением варочной панели к электросети проверьте, что:

1. Домашняя электропроводка подходит для мощности, потребляемой варочной панелью;
2. Напряжение соответствует значению, указанному в паспортной табличке;
3. Сечение кабеля питания может выдержать нагрузку, указанную на паспортной табличке.

Не используйте для подключения варочной панели к электросети адаптеры, переходники или разветвители, так как они могут вызвать перегрев и возгорание.

Кабель электропитания не должен касаться нагретых частей и должен быть установлен таким образом, чтобы его температура в любой точке не превышала 75°C.

Уточните у электрика, подходит ли домашняя электропроводка для подключения варочной поверхности. Любые изменения должны производиться только квалифицированным электриком.



- Если кабель поврежден или подлежит замене, операция должна выполняться сервисным агентом или соответствующим квалифицированным специалистом.
- Если устройство должно быть подключено непосредственно к электрической сети, должен быть установлен автоматический выключатель с минимальным зазором 3 мм между контактами.
- Установщик должен гарантировать выполнение правильного электрического соединения, соответствующего правилам безопасности.
- Кабель нельзя сгибать или сжимать.
- Кабель необходимо регулярно проверять, и его замена должна производиться квалифицированными специалистами.

Изготовитель не несет ответственности за ущерб, причиненный лицам или вещам в результате несоблюдения вышеупомянутых предписаний или вмешательства в какую-либо часть изделия, подробней об условиях гарантии Вы можете ознакомиться в Гарантийном Талоне.

## Эксплуатация

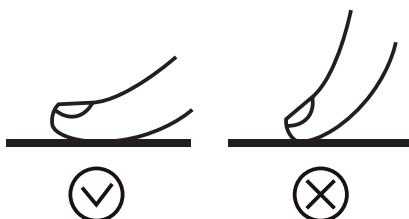
### Перед использованием Вашей новой индукционной варочной поверхности:

- Прочтите это руководство, обращая особое внимание на раздел «Меры предосторожности».
- Удалите всю защитную пленку, которая может остаться на индукционной варочной поверхности.

### Сенсорное управление

Элементы управления реагируют на прикосновения, поэтому вам не нужно оказывать какое-либо давление. Вы будете слышать звуковой сигнал каждый раз при регистрации касания. Используйте подушечку пальца, а не его кончик.

Убедитесь, что элементы управления чистые, сухие и не закрываются никакими предметами (например, посудой или тканью). Даже тонкий слой воды может затруднить работу органов управления.




## Выбор посуды

Используйте посуду только с дном, подходящим для индукционного нагрева. Ищите символ индукции на упаковке или на дне кастрюли.

Вы можете проверить, подходит ли Ваша посуда, выполнив «магнитный тест». Переместите магнит к основанию сковороды. Если магнит притягивается, то кастрюля подходит для индукции.

Если у вас нет магнита:

1. Налейте немного воды в кастрюлю, которую хотите проверить.
2. Если «» не мигает на дисплее, и вода нагревается, то кастрюля подходит.

Посуда для приготовления из следующих материалов не подходит для индукционной варочной поверхности: чистая нержавеющая сталь, алюминий или медь без магнитного основания, стекло, дерево, фарфор, керамика и фаянс.

Не используйте посуду с неровными краями или изогнутым дном.

Убедитесь, что дно посуды для приготовления гладкое, ровно прилегает к варочной поверхности. Использование посуды для приготовления с диаметром немного шире, чем диаметр конфорки, означает, что энергия будет использоваться с максимальной эффективностью. Если Вы используете посуду для приготовления с диаметром меньшего размера, чем диаметр конфорки, эффективность может быть меньше ожидаемой. Посуда для приготовления с диаметром менее 140 мм могут быть не обнаружены варочной панелью, если они помещены на большую конфорку.

Всегда ставьте кастрюлю по центру конфорки. При перемещении посуды для приготовления по варочной поверхности, всегда приподнимайте ее.

Не сдвигайте посуду, так как она может немного поцарапать поверхность.





## Включение индукционной варочной панели

1. Нажмите кнопку включения и выключения прибора, чтобы включить прибор.

После включения варочная поверхность издает один звуковой сигнал, на всех дисплеях отображается «-» или «- -», что указывает на то, что индукционная варочная поверхность перешла в режим ожидания.

2. Поставьте подходящую посуду на конфорку, которую вы хотите использовать. Убедитесь, что дно посуды для приготовления и поверхность конфорки чистые и сухие.
3. Прикоснувшись к кнопке выбора конфорки, индикатор рядом с кнопкой начнет мигать.
4. Выберите уровень нагрева, прикоснувшись к кнопке «-» или «+». Если Вы не выберете уровень нагрева в течение 1 минуты, индукционная варочная поверхность автоматически выключится.

Вы можете снова коснуться выбора зоны нагрева и изменить уровень нагрева в любой момент во время приготовления.

Если на дисплее мигает «»:

- Вы не поставили посуду для приготовления на правильную конфорку;
- Посуда для приготовления, которую Вы используете, не подходит для индукционной варочной поверхности;
- Посуда для приготовления слишком мала или неправильно отцентрирована на конфорке.
- Нагревание не происходит, если на конфорке нет подходящей посуды.

## Выключение индукционной варочной панели

1. Коснитесь кнопки выбора конфорки, которую хотите выключить.
2. Выключите конфорку, установив мощность нагрева на «0». Убедитесь, что на дисплее отображается «0», а затем «Н» (если конфорка горячая).
3. Выключите всю индукционную варочную поверхность, прикоснувшись к кнопке включения и выключения прибора.
4. Остерегайтесь горячих поверхностей. Индикатор «Н» покажет какая из конфорок горячая. Он исчезнет, когда поверхность остынет до безопасной температуры.

**ВНИМАНИЕ!**

На дисплее будет отображаться индикатор «H», даже если варочная поверхность выключена. Это означает что конфорки продолжают быть горячими. Не трогайте их во избежание ожогов!

**Блокировка/разблокировка панели управления**

Вы можете заблокировать элементы управления, чтобы предотвратить непреднамеренное использование (например, дети случайно включили конфорки). Когда сенсорная панель заблокирована, все элементы управления, кроме кнопки включения и выключения, отключены.

Чтобы заблокировать элементы управления, коснитесь элемента управления блокировкой панели управления. Индикатор таймера покажет «Lo».

**Чтобы разблокировать элементы управления:**


1. Убедитесь, что индукционная варочная поверхность включена.
2. Коснитесь и некоторое время удерживайте кнопку блокировки.
3. Теперь Вы можете начать пользоваться индукционной варочной поверхностью.

Когда сенсорная панель заблокирована, все элементы управления, кроме кнопки включения и выключения, отключены. Вы всегда можете выключить индукционную варочную поверхность с помощью кнопки включения и выключения. Но, при следующем включении Вам придется сначала разблокировать варочную поверхность.

**Защита от перегрева**

Прибор оснащен датчиком температуры, который постоянно измеряет рабочую температуру внутри индукционной плиты. В случае, если температура внутри варочной поверхности поднимется до критической, индукционная варочная поверхность автоматически отключится до полного остывания. Данная функция позволяет продлить срок службы Вашего прибора.

### Обнаружение мелких предметов

Если на варочной поверхности стоит посуда для приготовления неподходящего размера или не предназначенная для индукционной варочной поверхности или лежит какой-либо другой небольшой посторонний предмет (например, нож, вилка, ключ), на дисплее мигает «», и варочная панель автоматически переходит в режим ожидания в течение 1 минуты. Вентилятор будет охлаждать индукционную варочную поверхность еще 2 минуты.

### Защитное отключение

Автоматическое отключение — это защита для Вашей индукционной варочной поверхности, если конфорки случайно останутся включенными. Оно автоматически выключит конфорку через определенное время. Время работы для различных уровней мощности показано в таблице ниже:

Уровень мощности	1	2	3	4	5	6	7	8	9
Максимальное время до автоматического отключения (часы)	8	8	8	4	4	4	2	2	2

Когда посуда для приготовления снимается с варочной поверхности, индукционная варочная поверхность немедленно прекратит нагрев и автоматически выключится через 1 минуту.



Людям с кардиостимулятором следует проконсультироваться со своим врачом перед использованием этого устройства.

### Функция таймера

Таймер обратного отсчета используется для отсчета времени работы конфорки за один цикл приготовления. Таймер обратного отсчета следует устанавливать после выбора конфорки и ее включения. Мощность нагрева можно выбирать до или после установки таймера.

В конце обратного отсчета, раздастся звуковой сигнал, и соответствующая конфорка выключится. Вы можете установить таймер до 99 минут.

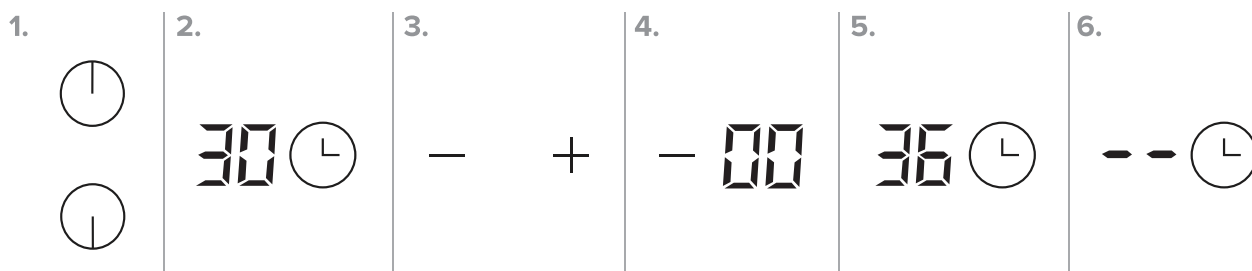
### Установка таймера на отключение одной зоны готовки:

1. Коснитесь элемента управления «Выбор конфорки», для которой вы хотите установить таймер.
2. Коснитесь кнопки таймера, индикатор напоминания начнет мигать, а на индикаторе таймера отобразится цифра «30».
3. Установите время, нажимая кнопки «+» и «-».
4. Что бы отменить таймер:
  - коснитесь регулятора «-», чтобы уменьшить оставшееся время до нуля;
  - нажмите «регулятор таймера», и на минутном индикаторе отобразится «00».
5. Когда время будет установлено, оно сразу же начнет обратный отсчет. На дисплее отобразится оставшееся время, а индикатор таймера будет мигать в течение 5 секунд.

**Примечание:** Красная точка рядом с индикатором уровня мощности загорится, указывая на то, для какой зоны выбран таймер.

**Примечание:** Если использовать эту функцию для нескольких зон приготовления, индикатор таймера будет показывать самое короткое время. Когда короткий таймер закончит отсчет, на дисплее будет отображаться большее время. (например, время настройки зоны 2# составляет 6 минут, время настройки зоны 1# составляет 3 минуты, на индикаторе таймера будет отображаться «03».)

6. По истечении установленного времени приготовления соответствующая конфорка автоматически отключится.
7. Если Вы хотите проверить установленное время другой зоны приготовления, коснитесь элемента управления выбором зоны приготовления. Таймер укажет это установленное время.



## Инструкции по приготовлению



При жарке помните, что масло и жир очень быстро нагреваются, в частности, при использовании функции Boost. При чрезвычайно высоких температурах масло и жир самопроизвольно загораются, что создает серьезную опасность пожара.

### Применение функции Boost

**Boost** — это функция мгновенного повышения мощности одной зоны на 5 минут. Таким образом, Вы можете добиться большей мощности конфорки и быстро приготовить пищу.

1. Коснитесь кнопки выбора зоны приготовления, начнет мигать индикатор рядом с кнопкой.
2. Коснитесь кнопки Boost, приготовления начнет работать в режиме Boost. На дисплее питания отобразится «P», означая, что в этой зоне повысилась мощность.
3. После того, как Вы включили функцию Boost, повышенная мощность будет длиться в течение 5 минут. Если перед включением функции Boost установить уровень мощности 1 — 9, зона вернется к уровню мощности, установленному до повышения мощности.

Если во время этих 5 минут Вам потребуется отменить режим Boost, нажмите еще раз кнопку Boost. Зона приготовления выйдет из функции Boost.

Мощность нагрева	Область применения
1-2	<ul style="list-style-type: none"> <li>• Легкий нагрев небольшого количества еды</li> <li>• Плавление шоколада, масла и готовка быстроподгорающих продуктов</li> <li>• Легкое тушение</li> <li>• Медленный нагрев</li> </ul>
3-4	<ul style="list-style-type: none"> <li>• Повторный нагрев</li> <li>• Быстрое тушение</li> <li>• Приготовление риса</li> </ul>
5-6	<ul style="list-style-type: none"> <li>• Блинчики</li> </ul>
7-8	<ul style="list-style-type: none"> <li>• Пассировка</li> <li>• Приготовление пасты</li> </ul>
9	<ul style="list-style-type: none"> <li>• Жарка в масле</li> <li>• Обжарка</li> <li>• Доведение супа до кипения</li> <li>• Кипячение воды</li> </ul>

## Советы и индикация неисправностей

### 1. Индукционная варочная поверхность не включается.

Убедитесь, что индукционная плита подключена к источнику питания и включена. Убедитесь, что у Вас дома или поблизости нет отключения электроэнергии. Если Вы все проверили, но проблема не исчезла, вызовите квалифицированного специалиста.

### 2. Сенсорное управление не работает.

Элементы управления заблокированы. Разблокируйте элементы управления. См. инструкции в разделе «Эксплуатация».

### 3. С сенсорным управлением сложно работать.

На элементах управления может быть небольшая пленка воды, или Вы можете касаться элементов управления кончиком пальца. Убедитесь, что область сенсорного управления сухая, и касайтесь элементов управления подушечкой пальца. См. инструкции в разделе «Эксплуатация».

### 4. Стекло царапается.

Посуда с острыми краями. Использование неподходящих абразивных чистящих средств. Используйте посуду для приготовления с плоским и гладким основанием. Дополнительные советы Вы найдете в инструкции в разделе «Очистка и уход».

### 5. Некоторые сковороды издают треск при приготовлении.

Это может быть вызвано конструкцией посуды: это нормально, шум должен стихнуть или полностью исчезнуть через некоторое время.

### 6. Индукционная плита издает низкий гудящий звук при использовании на высокой мощности нагрева.

Это связано с технологией индукционного приготовления. Это нормально. Шум должен стихнуть или исчезнуть полностью, когда Вы уменьшите температуру.

### 7. Вентилятор издает шум.

Охлаждающий вентилятор, встроенный в Вашу индукционную варочную поверхность, предотвращает перегрев электроники. Он может продолжать работать даже после того, как Вы выключили индукционную варочную

поверхность: это нормально и не требует никаких действий. Не выключайте питание индукционной варочной поверхности, пока работает вентилятор.

### **8. Посуда для приготовления не нагревается, и на дисплее появляется « ».**

Индукционная варочная поверхность не может обнаружить посуду, потому что она не подходит для индукционного приготовления. Индукционная варочная поверхность не может обнаружить посуду для приготовления, потому что она слишком мала для конфорки или неправильно отцентрирована. Используйте посуду, подходящую для индукционного приготовления. См. Раздел «Эксплуатация».

### **9. Индукционная варочная поверхность или конфорка неожиданно отключились, раздается звуковой сигнал и отображается код ошибки.**

Техническая неисправность: запишите буквы и цифры ошибки, выключите питание индукционной варочной поверхности от сети и обратитесь к квалифицированному специалисту. При появлении неисправности индукционная варочная поверхность автоматически перейдет в состояние защиты и отобразит соответствующие коды ошибок:

Проблема	Возможные причины	Что делать
E2	Входная мощность слишком низкая	Низкое напряжение, напряжение основного питания менее 180 В. Убедитесь, что напряжение в сети в норме. Неисправность платы питания, обратитесь в сервисный центр.
E1	Входная мощность слишком высокая	Высокое напряжение, напряжение основного питания превышает 250 В. Убедитесь, что напряжение в сети в норме. Неисправность платы питания, обратитесь в сервисный центр.
F3/F4	Неисправен датчик температуры индукционной катушки	Обратитесь в сервисный центр.
E3	Высокая температура датчика индукционной катушки	Обратитесь в сервисный центр.
E5	Высокая температура датчика IGBT	Проверьте что выход воздуха не заблокирован. Обратитесь в сервисный центр.
F9/FA	Неисправность датчика температуры IGBT	Обратитесь в сервисный центр.

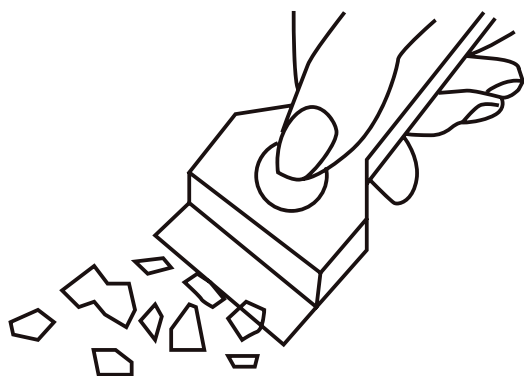
Не разбирайте устройство самостоятельно!

## Очистка и уход

Прибор необходимо очищать от загрязнений после каждого использования. Царапины или темные пятна на стеклокерамике не влияют на работу прибора.

### Удаление загрязнений:

1. Удаляйте немедленно: расплавленную пластмассу, полиэтиленовую пленку и пищевые продукты, содержащие сахар. Иначе загрязнения могут привести к повреждению прибора. Используйте специальный скребок для стеклокерамики (не идет в комплекте). Расположите скребок под острым углом 30° к стеклянной поверхности.



### Внимание!

Скребок очень острый!  
Опасность порезов. Держите скребок в недоступном для детей месте.

Удаление загрязнений производите только после того, как прибор полностью остынет: известковые пятна, водные разводы, капли жира, блестящие белесые пятна с металлическим отливом. Используйте специальные средства для очистки поверхностей из стеклокерамики или нержавеющей стали.

2. Прибор следует чистить влажной тканью с небольшим количеством моющего средства.
3. По завершении насухо вытрите прибор чистой тряпкой.

Жесткие металлические мочалки, нейлоновые губки и жесткие абразивные чистящие средства могут поцарапать стекло. Всегда читайте этикетку, чтобы убедиться, что Ваше чистящее средство или губка подходят.

Не оставляйте остатки чистящего средства на варочной панели: стекло может загрязниться.



Варочная панель может самостоятельно подавать звуковой сигнал и отключиться, а сенсорные элементы управления могут не функционировать, если они покрыты жидкостью. Перед включением убедитесь, что область сенсорных элементов управления вытерта досуха.

Никогда не оставляйте остатки чистящего средства на индукционной варочной поверхности: на стекле могут появиться пятна.

Когда питание индукционной варочной поверхности отключено, не будет индикации горячей поверхности, но зоны нагрева могут все еще горячие!

Будьте предельно осторожны.

## Технические данные

Модель:	HI20-2N05
Зоны нагрева:	2 зоны
Номинальное напряжение питания:	220-240 В <sup>~</sup> 50/60 Гц
Размеры продукта (мм.):	288x520x62
Размеры ниши для встраивания (мм.):	268x500

Вес и размеры даны приблизительно. Поскольку мы постоянно стремимся улучшить нашу продукцию, мы можем изменять технические характеристики и дизайн без предварительного уведомления.

Конфорка	Диаметр	Номинальная мощность (Макс. мощность нагрева) [Вт]	PowerBoost [Вт]	PowerBoost максимальная продолжительность [мин]
N°1	180 мм	1500 Вт	2000 Вт	5 мин
N°2	140 мм	1200 Вт	1500 Вт	5 мин

## Утилизация



Данная маркировка означает, что изделие не должно утилизироваться вместе с другими бытовыми отходами. Для предотвращения нанесения вреда окружающей среде или здоровью человека в результате неконтролируемой утилизации отходов, сдавайте их на переработку для рационального использования материальных ресурсов.

- Для получения информации о том, как надлежит утилизировать данный прибор, обратитесь в местные муниципальные органы власти.
- Отключите прибор от электросети.
- Отрежьте и утилизируйте кабель электропитания.
- Изготовитель и уполномоченное им лицо не несут ответственности за исполнение Покупателем требований законодательства по утилизации и способы утилизации прибора, выбранные Покупателем.

## Гарантийный срок

Срок службы прибора указан в гарантийном талоне. Гарантийный срок на прибор, условия гарантии и гарантийного срока указаны в гарантийном талоне. Гарантийный талон является неотъемлемой частью товаросопроводительной документации, входящей в комплект поставки данного прибора. При отсутствии гарантийного талона в комплекте поставки, требуйте его у Продавца. Гарантийный талон, предоставляемый Продавцом должен соответствовать установленной Изготовителем форме. Изготовитель и уполномоченное лицо изготовителя снимают с себя любую ответственность за возможный вред, прямо или косвенно нанесенный данным прибором людям, животным, имуществу в случае, если это произошло в результате несоблюдения правил и условий эксплуатации, установки прибора, умышленных или неосторожных действий потребителя и/или третьих лиц, а также в случае ситуаций, вызванных природными и/или антропогенными форс-мажорными явлениями.

**Для заметок**

***THOMSON***

[mythomson.com](http://mythomson.com)