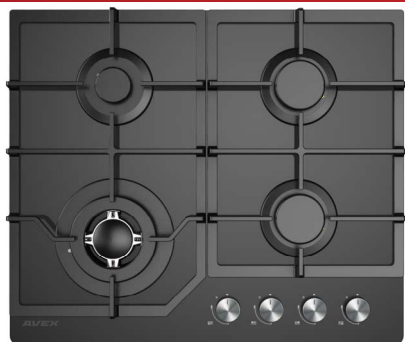


# AVEX

## РУКОВОДСТВО ПОЛЬЗОВАТЕЛЯ

ВСТРАИВАЕМАЯ  
ВАРОЧНЯЯ  
ПОВЕРХНОСТЬ



[www.avex-bt.ru](http://www.avex-bt.ru)



## СОДЕРЖАНИЕ

ВВЕДЕНИЕ.....	4
ТЕХНИЧЕСКИЕ ХАРАКТЕРИСТИКИ ВАРОЧНОЙ ПОВЕРХНОСТИ .....	5
ПОДГОТОВКА К МОНТАЖУ ВАРОЧНОЙ ПОВЕРХНОСТИ И ЕЕ УСТАНОВКА..	7
ПРЕДУПРЕЖДЕНИЯ О БЕЗОПАСНОСТИ.....	9
ПАНЕЛЬ УПРАВЛЕНИЯ И ИСПОЛЬЗОВАНИЕ ДУХОВКИ.....	10
УХОД И ЧИСТКА.....	11
ПРЕДВАРИТЕЛЬНАЯ ПОДГОТОВКА ВАРОЧНОЙ ПОВЕРХНОСТИ.....	12
СОВЕТЫ И ПРЕДУПРЕЖДЕНИ ПО БЕЗОПАСНОСТИ.....	12
ЗАЩИТА ПРИБОРА.....	15
В СЛУЧАЕ НЕИСПРАВНОСТИ ПРИБОРА.....	16
ЗАЩИТА ОКРУЖАЮЩЕЙ СРЕДЫ И УТИЛИЗАЦИЯ.....	17
ПЕРЕД ПЕРВЫМ ИСПОЛЬЗОВАНИЕМ.....	17
РАБОТА МЕХАНИЗМА БЕЗОПАСНОСТИ ВАРОЧНОЙ ПОВЕРХНОСТИ.....	18
ЕМКОСТИ ПРИГОДНЫЕ К ИСПОЛЬЗОВАНИЮ НА ГАЗОВЫХ ПЛИТАХ.....	20
ЧИСТКА И УХОД.....	21
НЕПОЛАДКИ.....	22
СВЕДЕНИЯ О ПЕРЕВОЗКЕ.....	22
УТИЛИЗАЦИЯ.....	23
ГАРАНТИЯ И СЕРВИС.....	24
ГАРАНТИЙНЫЙ ТАЛОН.....	25

## УВАЖАЕМЫЙ ПОКУПАТЕЛЬ!

*Поздравляем Вас с приобретением встраиваемой газовой варочной поверхности AVEX. При правильном использовании она прослужит Вам долгие годы. Внимательно прочитайте данную инструкцию и сохраните ее для дальнейшего использования.*

Компания «Интер-Трейд» предлагает богатый ассортимент товаров т. м. AVEX для дома и кухни, а также продукты для персонального ухода. Техника AVEX - это устройства, которые возьмут на себя часть Ваших домашних забот, помогут готовить вкусные блюда или заботиться о красоте и здоровье.

Продукция AVEX сочетает утонченный дизайн, функциональность и доступные цены, а также соответствует требованиям самых высоких мировых стандартов качества.

Цель компании - угодить даже самому взыскательному покупателю, поэтому компания производит постоянные исследования потребностей рынка и активно развивает послепродажный сервис. Все это в совокупности становится основой для долгосрочных и стабильных взаимоотношений с клиентами.

Пожалуйста, внимательно изучите настоящую инструкцию. Она содержит важные указания по безопасности, эксплуатации изделия и уходу за ним. Позаботьтесь о сохранности настоящего **Руководства** по эксплуатации и, если варочная поверхность перейдет к другому хозяину, передайте ее вместе с прибором.

Пожалуйста, убедитесь, что все люди, использующие данный прибор ознакомлены с **Руководством** и мерами безопасности.

Данный прибор предназначен для использования в быту, кухнях-столовых и других подобных местах.

Производитель равно как импортер не несет ответственности перед конечным пользователем, если он по каким-то причинам не ознакомился с **Руководством** должным образом. Если по каким-то причинам инструкция была утеряна или испорчена, что препятствует ознакомлению с **Руководством**, Вы всегда можете обратиться в справочную службу, либо самостоятельно ознакомиться/скачать инструкцию на официальном сайте [www.avex-bt.ru](http://www.avex-bt.ru).

Если Вы заметили, что прибор работает неправильно, еще раз внимательно изучите **Руководство**. Если же информации в Руководстве недостаточно, свяжитесь со справочной службой по вопросам гарантийного и сервисного обслуживания по федеральному номеру **8-800-700-12-25** (звонок по России бесплатный) для получения помощи или вызова уполномоченного специалиста.

## РЕКОМЕНДАЦИИ ПОКУПАТЕЛЮ

При покупке варочной поверхности необходимо проверить ее на отсутствие механических повреждений конструкции, внешних оформлений и упаковки, на функционирование, на сохранность гарантийных пломб, на соответствие спецификации и комплектности.

**ПРИМЕЧАНИЕ:** *проверка на функционирование является обязанностью продавца. Проверьте наличие гарантийного и отрывного талонов и правильность их заполнения (наличие даты продажи и печати фирмы-продавца). Сохраняйте кассовый чек, Инструкцию по эксплуатации и гарантийный талон до конца гарантийного срока эксплуатации.*

Во избежание повреждения варочной поверхности при транспортировании в упаковке изготовителя соблюдайте меры предосторожности:

- оберегайте от резких толчков и падений;
- избегайте длительного пребывания под дождем или мокрым снегом.

**ТЕХНИЧЕСКИЕ ХАРАКТЕРИСТИКИ  
ВСТРАИВАЕМАЯ ГАЗОВАЯ ВАРОЧНАЯ ПОВЕРХНОСТЬ**

МОДЕЛЬ	SB-6041	SB-6141	SK-6041	SK-6141	SX-6041	SK-6141	SW-6041	SW-6141	RB-6041	RB-6141	RY-6041	RY-6042	SW-6040
Количество конфорок	4 (2,3; 1,5; 1,5; 0,85 кВт)	4 (2,3; 1,5; 1,5; 0,85 кВт)	4 (2,3; 1,5; 1,5; 0,85 кВт)	4 (2,3; 1,5; 1,5; 0,85 кВт)	4 (2,3; 1,5; 1,5; 0,85 кВт)	4 (2,3; 1,5; 1,5; 0,85 кВт)	4 (2,3; 1,5; 1,5; 0,85 кВт)	4 (2,3; 1,5; 1,5; 0,85 кВт)	4 (2,3; 1,5; 1,5; 0,85 кВт)	4 (2,3; 1,5; 1,5; 0,85 кВт)	4 (3; 1,5; 1,5; 0,85 кВт)	4 (3; 1,5; 1,5; 0,85 кВт)	4 (2,3; 1,5; 1,5; 0,85 кВт)
Электрический автоматизированный жиг	есть (0,6 Вт)	есть (0,6 Вт)	есть (0,6 Вт)	есть (0,6 Вт)	есть (0,6 Вт)	есть (0,6 Вт)	есть (0,6 Вт)	есть (0,6 Вт)	есть (0,6 Вт)	есть (0,6 Вт)	есть (0,6 Вт)	есть (0,6 Вт)	есть (0,6 Вт)
Чугунная решетка	есть	есть	есть	есть	есть	есть	есть	есть	есть	есть	есть	есть	нет
Цвет варочной поверхности	черный	черный	коричневый	коричневый	нержавеющая сталь	нержавеющая сталь	белый	белый	черный матовый	черный матовый	бежевый	бежевый	белый
Ручки	поворотные, черные	поворотные, черные	поворотные, черные	поворотные, черные	поворотные, серебристые	поворотные, серебристые	поворотные, белые	поворотные, белые	поворотные, ретро под бронзу	поворотные, ретро под бронзу	поворотные, ретро под бронзу	поворотные, ретро под бронзу	поворотные, белые
Управление	фронтальное	фронтальное	фронтальное	фронтальное	фронтальное	фронтальное	фронтальное	фронтальное	фронтальное	фронтальное	фронтальное	фронтальное	фронтальное
Габариты (Ш*Г*В), см	58*51*8,4 (5,5)	58*51*8,7 (5,5)	58*51*8,4 (5,5)	58*51*8,7 (5,5)	58*51*8,4 (5,5)	58*51*8,7 (5,5)	58*51*8,4 (5,5)	58*51*8,7 (5,5)	58*51*8,7 (5,5)	58*51*8,4 (5,5)	58*51*8,4 (5,5)	58*51*8,4 (5,5)	58*51*8,4 (5,5)
Вес нетто/брутто, кг	7,35 / 8,3	7,35 / 8,3	7,35 / 8,3	7,35 / 8,3	7,35 / 8,3	7,35 / 8,3	7,35 / 8,3	7,35 / 8,3	7,35 / 8,3	7,35 / 8,3	7,35 / 8,3	7,35 / 8,3	7,35 / 8,3
Работа на природном/баллонном газе	да / опция	да / опция	да / опция	да / опция	да / опция	да / опция	да / опция	да / опция	да / опция	да / опция	да / опция	да / опция	да / опция

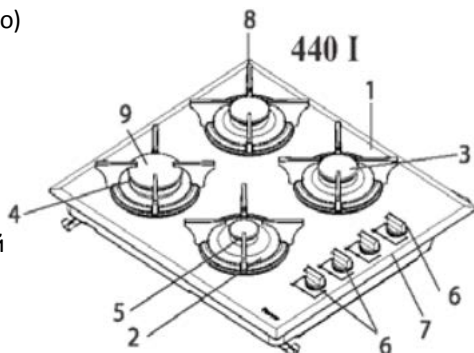
# ВСТРАИВАЕМЫЙ ДУХОВОЙ ШКАФ

## РУКОВОДСТВО ПО ЭКСПЛУАТАЦИИ

Номинальное напряжение: **220-240 В**  
 Частота: **50-60 Гц**  
 Тип газа: **NG20**  
 Давление газа: **20 мБар**  
 Категория газа: **I2H**

Плита с 4 конфорками природный газ или LPG (баллонный) газ (опционально)

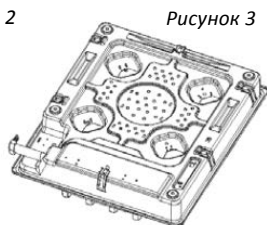
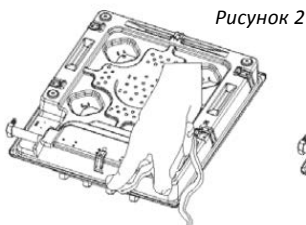
1. Решетка варочной поверхности
2. Розжиг
3. Средняя конфорка
4. Большая конфорка
5. Вспомогательная конфорка
6. Регуляторы горения газа
7. Передняя поверхность варочной поверхности
8. Задняя поверхность варочной поверхности
9. Верхняя часть конфорки



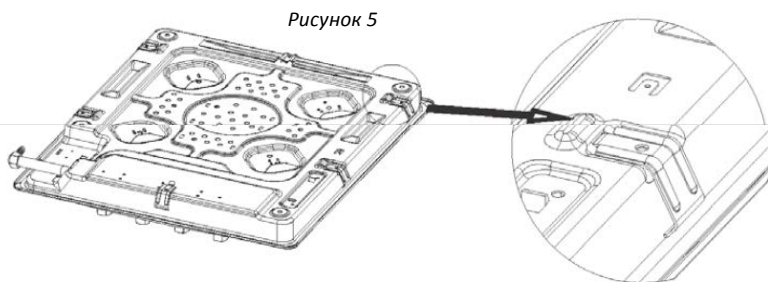
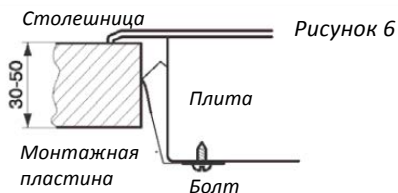
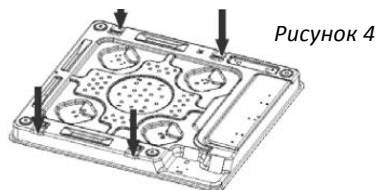
### Варочная поверхность с 4 конфорками (природный газ)

Ширина	580 мм
Глубина	510 мм
Высота	84 мм
Вес нетто	7,35 кг
Вес брутто	8,3 кг
<b>Прир.газ 20 МБар</b>	
Большая конфорка (левая передняя)	2,30 кВт/час
Нормальная конфорка ( правая-левая задняя)	2x1,40 кВт/час
Вспомогательная конфорка (правая передняя)	0,85 кВт/час
Общая мощность (Прир.газ)	5,95 кВт/час
<b>Расход газа</b>	
Большая конфорка (левая передняя)	0,238 м3/час
Нормальная конфорка (правая-левая задняя)	2x0,142 м3/час
Вспомогательная конфорка (правая передняя)	0,082 м3/час
<b>Форсунка мм</b>	
Большая конфорка (левая передняя)	1,20 мм
Нормальная конфорка (правая задняя)	0,92 мм
Вспомогательная конфорка (правая передняя)	0,70 мм
Напряжение питания	220 - 240 В перем.ток 50 Гц
Розжиг автоматический	0,6 электрический

## ПОДГОТОВКА К МОНТАЖУ ВАРОЧНОЙ ПОВЕРХНОСТИ И ЕЕ УСТАНОВКА

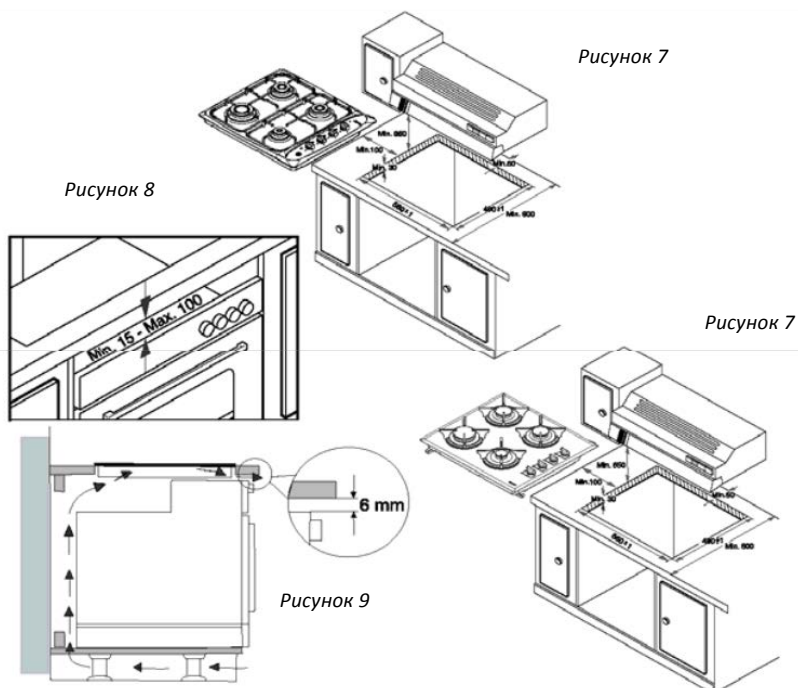


Точки установки монтажной пластины

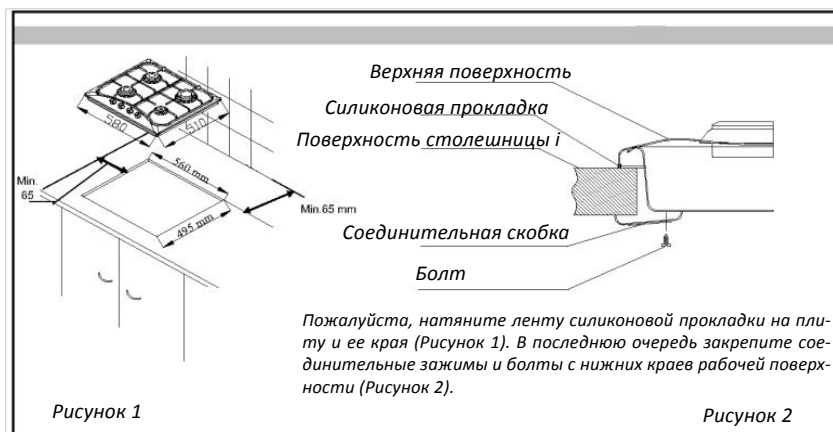


В конструкции варочной поверхности присутствует прокладка, препятствующая протеканию воды через щели в шкаф. Разместите прокладку и приклейте ее, как показано на рисунке. Переверните варочную поверхность нижней стороной вверх, удалите защитную ленту резиновой прокладки и приклейте прокладку к плите. Концы прокладки должны сойтись. Установите монтажные пластины при помощи болтов, как показано на Рисунке 5. После этого установите варочную поверхность в прорезь в столешнице.

# ВСТРАИВАЕМЫЙ ДУХОВОЙ ШКАФ РУКОВОДСТВО ПО ЭКСПЛУАТАЦИИ



На *Рисунке 7* указаны размеры прорези столешницы для установки варочной поверхности. Поместите предварительно подготовленную варочную поверхность в столешницу, на которой выполнена прорезь нужного размера. Если вы устанавливаете варочную поверхность над духовкой, обеспечьте циркуляцию воздуха между духовкой и плитой в соответствии с *Рисунками 8 и 9*.





## ПРЕДУПРЕЖДЕНИЯ О БЕЗОПАСНОСТИ

**На что следует обратить внимание перед использованием варочной поверхности**

Установите прибор таким образом, чтобы обеспечить доступ к сетевому кабелю.

Рабочее напряжение данного прибора – 220 В. Заземленная вилка сетевого кабеля должна обязательно использоваться с заземленной розеткой.

- Ваш прибор отрегулирован для работы с природным газом.
- Для того чтобы выполнить регулировку прибора для работы с природным газом, обратитесь в сервисный центр.
- Соединение с сетью и заземление должен выполнять специалист-электрик.
- Производитель не несет ответственности за ущерб, который может быть причинен в случае использования прибора без соблюдения вышеуказанных требований.

Подсоедините ваш с прибор к крану природного газа при помощи короткого спирального шланга таким образом, чтобы не было утечки газа.

В целях безопасности используемый шланг должен быть короче 125 см.

При установке прибора следите за тем, чтобы газовый шланг или электрический (сетевой) кабель не оказались под корпусом прибора. Также кабели не должны проходить вблизи духовки. Изоляция кабеля может быть повреждена.

**При повреждении сетевого кабеля обратитесь в ближайшую службу обслуживания и закажите установку нового кабеля.**

Не двигайте ваш прибор больше, чем это позволяет длина газового шланга.

Применение силы может стать причиной утечки газа в местах соединения шланга.

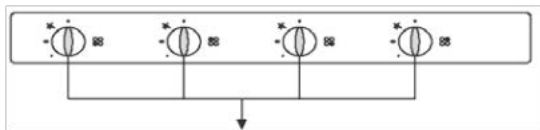
Не используйте электрическую горелку, не поместив на нее кастрюлю или другую посуду.

Нержавеющие пластины вокруг электрических горелок могут менять цвет при нагревании. Это не является препятствием для использования.

Перед установкой прибора подготовьте для этого место и выполните электрические работы. После этого вызовите службу обслуживания.

Примечание: перед использованием удалите пленку с поверхности нержавеющей стали.

## ПАНЕЛЬ УПРАВЛЕНИЯ И ИСПОЛЬЗОВАНИЕ ДУХОВКИ



### Регуляторы горения газа

Регуляторы горения газа снабжены специальным устройством безопасности. Чтобы открыть поток газа, регулятор следует слегка нажать и повернуть влево. Для наиболее эффективного использования газовых плит обращайте внимание на размер устанавливаемой на них посуды.

Для этого воспользуйтесь рисунком ниже.



### Система розжига

Все варочные поверхности AVEX оборудованы автоматической системой розжига. Для того, чтобы зажечь конфорку, слегка нажмите на регулятор газа и поверните его вверх до значка розжига; розжиг сработает. Во время срабатывания розжига откроется также и газовый поток. После появления пламени поверните регулятор в сторону большого или маленького пламени для определения размера пламени. Зажигалка прекратит розжиг и горение пламени продолжится. В случае если пламя не появилось, продолжайте данную процедуру до появления пламени.

## УХОД И ЧИСТКА

### Чистка газовых плит

1. На время чистки вытащите кабель из розетки.
2. Дизайн прибора разработан таким образом, чтобы не допустить попадание вытекающей при готовке жирной воды под столешницу. Для чистки поверхности вокруг конфорок решетки легко убираются. Эмалированные или нержавеющие части очищаются мыльной водой и затем вытираются насухо сухой тряпкой.
3. Верхушки газовых конфорок и решетки вымойте мыльной водой и высушите.
4. Рекомендуется сразу очищать попавшие на прибор вещества, содержащие кислоту, такие как лимон; масло.
5. Следите за тем, чтобы используемые вами чистящие средства не содержали частицы, которые могут поцарапать поверхности из эмали или нержавеющей стали. Не используйте кремообразные или жидкие очищающие средства, а также средства с отбеливателями. Мы можете мыть решетки от плитки в посудомоечной машине.

### Примечания:

- Не рекомендуется мыть конфорки и крышки конфорок в посудомоечной машине.
- Для удаления трудных пятен и грязи с конфорок используйте имеющиеся в продаже чистящие средства для металлических поверхностей в соответствии с их инструкцией.
- После мытья и высушивания конфорок и крышек обратите внимание на то, чтобы правильно установить их на свои места.
- На приборах из нержавеющей стали в местах, близких к конфоркам, со временем может измениться цвет из-за нагревания от конфорок.
- Не используйте очистительные средства с содержанием кислоты или хлора для чистки нержавеющей поверхностей. Выполняйте чистку при помощи жидкого (не абразивного) чистящего средства мягкой тряпкой, смоченной в мыльной воде.
- Не используйте нижеперечисленные материалы для чистки.

Губка из проволоки

Чистящий порошок

Спрей для духовки

Твердая губка с абразивным слоем



## ПРЕДВАРИТЕЛЬНАЯ ПОДГОТОВКА ВАРОЧНОЙ ПОВЕРХНОСТИ

### **Предварительная подготовка и монтаж варочной поверхности с природным газом.**

Так как ваша плита отрегулирована для работы на природном газе, подсоедините к ней соответствующую насадку для шланга. Не допуская деформации, подсоедините газовый шланг варочной поверхности к вентилю природного газа, следя за тем, чтобы не было утечки.

**Обязательно выполните контроль на утечку.** В целях безопасности длина используемого спирального шланга не должна превышать 125 см.

### **Обязательно выполните контроль на утечку!!!**

В целях безопасности длина используемого кабеля не должна превышать 125 см.

***Внимание! Для контроля утечки газа категорически запрещается использовать пламя зажигалки или спички!!!***

### **Контроль на утечку:**

При выполнении контроля убедитесь в том, что регуляторы находятся в закрытом, а баллон в открытом положении. Для контроля утечки газа нанесите на соединение насадки шланга мыльную пену. В случае наличия утечки газа в месте нанесения пены будут появляться новые пузыри. В этом случае снова проверьте соединение газа.

## СОВЕТЫ И ПРЕДУПРЕЖДЕНИЯ ПО БЕЗОПАСНОСТИ

### **Правила использования**

Внимательно прочитайте инструкцию по эксплуатации перед первым использованием.

Таким образом вы защитите себя и прибор.

Разрешается использовать только установленный прибор. Только в таком случае не существует опасности контакта с электропроводящими деталями. Используйте данный прибор только для приготовления пищи. Использование с другой целью запрещено и может быть опасным. Фирма-производитель не несет ответственности за ущерб, причиненный в результате несоблю-

дения правил по использованию или неправильного использования.

Не используйте данный прибор для обогрева комнаты. Вещи и материалы, находящиеся вблизи прибора, от высокой температуры могут воспламениться. Кроме того, это уменьшает срок службы прибора.

Использование газовой варочной поверхности вызывает повышение температуры и появление влаги в помещении. По этой причине обеспечьте наличие в помещении хорошей вентиляции, или открытых отверстий для природной вентиляции, либо выполнение механической вентиляции (например, aspirator).

При длительной работе варочной поверхности необходимо открывать окно или использовать aspirator на высокой мощности для обеспечения эффективной вентиляции.

Используйте прибор в помещении с хорошей вентиляцией.

Зажигайте газовую варочную поверхность только после того, как будут установлены все детали.

Не зажигайте конфорку, если на ней нет никакой посуды. Aspirator, находящийся над газовой плитой, может повредиться или загореться от сильного пламени.

Не используйте посуду с диаметром кроме рекомендуемого (см. раздел «**Посуда для готовки**»). Кастрюли или сковородки с очень маленьким диаметром не смогут ровно стоять на конфорке и могут упасть. При использовании посуды со слишком большим диаметром горячий газ, выходящий из-под посуды, может нанести вред столешнице, настенному покрытию без защиты от высоких температур или деталям прибора.

Фирма-производитель не несет ответственности за ущерб, причиненный по вышеперечисленным причинам.

Вокруг варочной поверхности не должно находиться легковоспламеняющихся вещей или материалов.

Данная плита предназначена для использования взрослыми, которые в состоянии понять сведения, содержащиеся в данной инструкции по эксплуатации. Дети не в состоянии полностью осознать опасность варочной поверхности. По этой причине обращайтесь на детей особое внимание.

Дети более взрослого возраста могут использовать варочную поверхность только после того, как после объяснений взрослых они поймут способ ее безопасного использования и ожидаемых их опасностей в случае неправильного использования.

**Не разрешайте детям играть с плитой.**

При работе плита нагревается и затем еще некоторое время остается горячей. Не позволяйте детям приближаться к плите до ее остывания из-за опасности ожога.

Не помещайте на варочную поверхность или за нее предметы, которые могут привлечь внимание детей. Потому что дети попытаются залезть на варочную поверхность для того, чтобы их достать. Опасность ожога!

Следите за тем, чтобы дети не потянули вниз кастрюлю или сковородку. Опасность ожога! Для уменьшения опасности вы можете приобрести специальное защитное ограждение для установки по краям варочной поверхности.

Упаковочные материалы, такие как фольга и пенопласт, могут быть опасными для детей. Опасность удушения! Храните упаковочные материалы в недоступном для детей месте или по возможности быстро выносите их из дому.

У неиспользуемых приборов следует удалить газовые и электрические соединения; так как данные кабели представляют опасность для детей, их следует убрать.

Данный прибор не предназначен для использования без контроля со стороны ответственного лица лицами с физическими недостатками, недостатками восприятия и умственного развития (включая детей), а также лицами с недостаточным опытом или знаниями.

Следует следить за детьми, предупреждая их игры с прибором.

При работе прибора доступные поверхности нагреваются, будьте внимательны.

Прибор не работает от внешнего таймера или дистанционного управления.

## **ЗАЩИТА ПРИБОРА**

Следите за тем, чтобы на эмалированную поверхность не падали предметы или посуда.

Даже такие легкие предметы, как солонка, могут вызвать царапины или трещины на керамической поверхности эмали.

Не используйте посуду с очень тонкими стенками, не ставьте на огонь пустую посуду

(это вы можете делать только в случае, если фирма-производитель предусматривает такое использование). В случае несоблюдения вышеперечисленных пунктов плита может быть повреждена.

Категорически запрещается использование паровых очистителей. Пар может проникнуть внутрь электропроводящих деталей и вызвать короткое замыкание. Кроме того, пар под давлением может стать причиной неисправимых повреждений на поверхности варочной поверхности и структурных деталях. Фирма-производитель не несет ответственности за подобные повреждения. Сразу же вытирайте с поверхности прибора брызги масла или другие загрязнения. В противном случае существует риск возгорания.

Не оставляйте варочную поверхность без присмотра, когда вы готовите блюда на раскаленном масле.

Раскаленное масло может загореться и поджечь aspirатор. Опасность пожара! В случае, если раскаленное масло все-таки загорится, категорически запрещается тушить его водой! Такой огонь следует тушить крышкой кастрюли, толстой мокрой тканью и т.п.

Никогда не готовьте под вытяжкой блюда на огне.

Пламя может послужить причиной загорания вытяжки.

Следите за тем, чтобы пламя конфорки не выходило за границы кастрюли.

## **Защита от ожогов и ошпаривания**

При работе прибор сильно нагревается и даже после выключения какое-то время остается горячим. Следите за тем, чтобы не дотрагиваться до прибора, пока он горячий. Не разрешайте детям приближаться к прибору.

При работе с горячей плитой защищайте руки кухонными перчатками, ухватками для кастрюль и т.п. Следите за тем, чтобы ухватки не загорелись от пламени. По этой причине не используйте слишком большие ухватки или тряпки. Кроме того, следите за тем, чтобы они не были мокрыми или влажными. Так как влажная ткань очень быстро проводит тепло, есть риск ожога рук.

Не разогревайте на плите закрытые емкости, такие как консервные банки. Из-за образующегося высокого давления емкости могут взорваться, существует риск увечья или ожога!

Не используйте данный прибор в качестве стола. В случае непроизвольного зажигания конфорки или из-за остаточного тепла находящиеся на плите вещи могут нагреться, расплавиться или загореться.

Не накрывайте варочную поверхность тканью или защитной фольгой. В случае непроизвольного зажигания конфорки может возникнуть опасность пожара.

## **В СЛУЧАЕ НЕИСПРАВНОСТИ ПРИБОРА**

В случае неисправности прибора сначала отключите варочную поверхность, перекройте газовый вентиль и затем отключите домашний предохранитель. В случае наличия проволочного предохранителя полностью вытащите его из гнезда. В случае, если прибор не был установлен или соединен, отключите электрическое соединение. При выполнении данной операции для удаления вилки из розетки не тяните за шнур, возьмитесь сухой рукой за вилку и удалите ее из розетки. Сообщите в службу обслуживания. Не подключайте прибор к электрической сети до окончания ремонта.

Процедуры по ремонту могут выполняться только уполномоченными специалистами. Результаты ремонта, выполненного без соблюдения правил, могут быть опасными для людей и прибора. Никогда не открывайте корпус прибора. В течение гарантийного времени ремонт может выполняться уполномоченными фирмой-производителем техническими службами; за ущерб, возникший в результате несоблюдения этого требования, гарантия требоваться не может.

### **Защита от прочих опасностей**

При использовании розетки возле варочной поверхности убедитесь в том, что тепло не воздействует на кабель – изоляция кабеля может быть повреждена. Опасность удара током!

Всегда разогревайте блюда на должной температуре. Бактерии, которые могут находиться в пище, погибают только при достаточной температуре и нагревании в течение достаточного срока.

Не используйте пластиковые емкости или емкости и алюминиевой фольги. При высокой температуре они расплавятся, и, кроме того, существует риск пожара!

Если под плитой находится выдвижной ящик, не храните там емкости со спреем, легко воспламеняющиеся жидкости или другие горючие материалы. Если в ящике находится коробка для вилок и ложек, она должна быть выполнена из термостойкого материала.

Если прибором не пользовались долгое время, перед началом повторного использования его следует тщательно очистить. Сотрудник службы сервиса должен проконтролировать функционирование прибора.



## ЗАЩИТА ОКРУЖАЮЩЕЙ СРЕДЫ И УТИЛИЗАЦИЯ

### Утилизация упаковки

Упаковка очень важна для защиты прибора во время перевозки. Так как упаковка изготовлена из материала, пригодного к вторичной переработке, это уменьшает использование сырья и образование мусора. Сведения о пункте приема материала вторичной переработки вы можете получить в мэрии вашего города.

### Утилизация старого прибора

Старые электрические или электронные приборы могут содержать ценные нужные детали. Кроме того, в приборах, более не пригодных к использованию и сдаваемых на пункт приема отходов, могут содержаться вредные для природы и окружающей среды вещества, которые обеспечивают работу приборов. По этой причине категорически запрещается выбрасывать неиспользуемые старые приборы в мусор.

Такие приборы подлежат сдаче в определяемые мэрией города специальные пункты приема, таким образом, вы обеспечите повторное использование электрических и электронных деталей.

Пожалуйста, обратите внимание на то, чтобы до момента утилизации ваш прибор находился дома в недоступном для детей месте. Сведения по данной теме вы можете найти в инструкции по эксплуатации в разделе.

## ПЕРЕД ПЕРВЫМ ИСПОЛЬЗОВАНИЕМ

### Предварительные сведения

Сохраните инструкцию по эксплуатации и в случае необходимости передайте ее следующему хозяину прибора. Металлические части варочной поверхности защищены специальным материалом. По этой причине при первом использовании может появиться временный запах. Запах и дым при первом использовании являются временными, и не вызваны ошибками при соединении или неисправностями.

### Первая чистка и первый нагрев

Перед первым использованием необходимо выполнить чистку прибора следующим образом:

Снимаемые части газовой варочной поверхности вымойте водой с моющим средством, тщательно высушите и установите на место (см. раздел «**Чистка и уход**»).

## РАБОТА МЕХАНИЗМА БЕЗОПАСНОСТИ ВАРОЧНОЙ ПОВЕРХНОСТИ



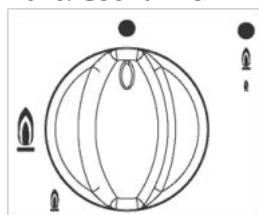
Устройство безопасности отключения газа (в случае, если на вашем приборе есть устройство безопасности отключения газа)

Каждая горелка оборудована устройством безопасности отключения газа для предотвращения утечки газа в случае вытекания жидкости на горелки или в случае нечаянного включения детьми газовых вентиляй.

Нажмите вперед на кнопку и поверните ее против часовой стрелки. Сразу после этого последует автоматический розжиг.

После осуществления горения нажмите кнопку вперед до упора и удерживайте ее в этом положении примерно 5 сек; термический элемент, зафиксировав пламя горелки, активируется и откроет путь газу. При погашении пламени при вытекании жидкости или подобных причин газ продолжит поступать в течение короткого времени, а затем система самостоятельно отключится.

### Использование



● Поток газа прекращается  
● Большой огонь  
● Маленький огонь

Механизмы конфорок включаются только при нажиме и повороте регуляторов в левую сторону, и выключаются при повороте в правую сторону.

В случае:

- включения прибора без нажатия на регулятор;
- включения прибора при повороте регулятора вправо;
- выключения прибора при повороте регулятора влево.

Детали прибора повреждаются. Фирма-производитель не несет ответственности за неисправности, возникшие в результате подобного неправильного использования.

### **Включение, выключение, регулировка**

- Для зажигания конфорки нажмите на регулятор включения и, повернув его влево, поместите его возле значка большого пламени.
- Теперь, когда регулятор включения не нажат, поверните его до значка маленького пламени.
- Отрегулируйте пламя таким образом, чтобы оно не выходило за края кастрюли. Так как наружная часть газового пламени горит более интенсивно, чем внутренняя, кончики пламени должны оставаться под кастрюлей. Выходящее наружу пламя будет тратить энергию впустую и нагревать ручки кастрюли.

### **Выключение конфорки:**

- Поместите регулятор включения горелки вправо к значку
- Поток газа остановится и пламя погаснет.

## ЕМКОСТИ ПРИГОДНЫЕ К ИСПОЛЬЗОВАНИЮ НА ГАЗОВЫХ ПЛИТАХ

Конфорка	Кастрюля/ сковородка минимальный диаметр дна см.
Маленькая	12
Большая	14
Маленькая	22
Большая	24

Для приготовления ваших блюд выбирайте кастрюли и сковородки в соответствии с размером конфорки. Как правило, рекомендуется следующее сочетание:

Большой диаметр = большая конфорка,

Маленький диаметр = маленькая конфорка

Старайтесь не использовать узкие и высокие кастрюли. Вместо них выбирайте широкие и плоские, так как такие кастрюли быстрее нагреваются.



Покупайте кастрюли с толстым дном, так как они хорошо распределяют тепло. Пища в кастрюлях с тонким дном получает избыточное количество тепла в одной точке, распределение тепла не равномерное. По этой причине блюда следует часто помешивать.

На газовых плитах вы можете использовать все виды емкостей, кастрюль и сковородок.

При покупке кастрюль и сковородок помните о том, что обычно указывается диаметр верхней части, а не диаметр дна.

Руководствуйтесь размерами, данными в таблице. Если диаметр дна будет очень маленький, кастрюля или сковородка может стоять не ровно. В случае, если верхний диаметр будет слишком большим, поступающий снизу газ может повредить вещи или материалы, находящиеся поблизости, а также панели на стенах. Фирма-производитель не несет ответственности за причиненный таким образом ущерб.

По возможности готовьте пищу в кастрюлях и сковородках с закрытой крышкой. Таким образом, предупреждается ненужный расход энергии.

Решетка должна стоять на указанных опорах. В противном случае она будет стоять криво, кастрюля может перевернуться.

## ЧИСТКА И УХОД

### Общие сведения

Наилучшим способом ухода за плитой является чистка варочной поверхности после каждого использования. Для этого сначала дождитесь остывания варочной поверхности.

**Категорически запрещается использование пароочистителей для чистки варочной поверхности. Пар под давлением может попасть внутрь токопроводящих деталей, а также может вызвать необратимые повреждения на поверхности варочной поверхности и на структурных деталях. Фирма-производитель не несет ответственности за подобный ущерб.**

**Не используйте остроконечные предметы во время чистки.**

**Запрещается использование нижеперечисленных чистящих средств, так как они могут повредить варочную поверхность: Вещества, содержащие песок, соду, соду/щелочь, кислоту или хлориды, спреи для гриля и духовки, чистящие средства для посудомоечной машины, средства от пятен и ржавчины, чистящие порошки, жидкие абразивные чистящие средства, жесткие губки/щетки.**

Крышечка конфорки со временем станет слегка матовой. Это нормальное явление, не связанное с качеством материала.

**Неразборные детали конфорки протрите влажной тряпкой и высушите.**

**Не следует мочить электрод зажигалки конфорки, в противном случае зажигалка не будет работать.**

Не следует мочить электрод зажигалки конфорки, в противном случае зажигалка не будет работать.

После каждой влажной уборки вытирайте варочную поверхность насухо. Таким образом вы также избавитесь и от известковых разводов.

### Решетки и регуляторы варочной поверхности

Уберите решетки. Очистите решетки и регуляторы губкой и тряпкой, смоченными в горячей мыльной воде. В случае сильного загрязнения вы можете поместить их на некоторое время в горячую воду для размягчения. После чего протрите все детали мягкой тряпкой и высушите.

Конфорка

Вы можете чистить их, удалив после остывания духовки.

*Конфорки следует разбирать и чистить следующим образом:*

- Удалите все подвижные детали и вымойте их горячей водой с чистящим средством. После чего высушите. Обратите внимание, чтобы в отверстиях для пламени не оставалось воды.

## НЕПОЛАДКИ

### Что следует делать в случае неполадок

Ремонт электрических и газовых приборов должен осуществляться только официальной службой обслуживания. Ошибки при ремонте представляют собой опасность для пользователя.

### Что делать, если конфорка не зажигается после нескольких попыток?

#### Проверьте:

Правильную установку механизма конфорки;

Открыт ли вентиль газа,

Механизм конфорки сухой и чистый,

Отверстия пламени открытые и чистые,

Электрический предохранитель в доме/квартире открыт.

Кроме того, сообщите в службу по работе с клиентами и службе обслуживания. Смотрите «Использование при отключении электричества».

**При повреждении кабеля питания для предупреждения опасных ситуаций данный кабель должен быть заменен производителем или его сервисным агентством или персоналом с равносильными полномочиями.**

### Что делать, если после зажигания конфорка снова гаснет?

Убедитесь в том, что верхушка конфорки правильно размещена.

### Что делать, если не работает система розжига (зажигалка) механизма конфорки варочной поверхности?

Проверьте, чтобы между электродом розжига и верхушкой конфорки не находилось остатков пищи. Тщательно очистите это место. Электрод розжига должен быть сухой.

### Что делать, если вид пламени резко изменился?

Проверьте правильную установку механизма горелки.

## СВЕДЕНИЯ О ПЕРЕВОЗКЕ

В случае если у вас возникнет потребность в перевозке:

- Сохраните оригинальную упаковку

- Выполняйте перевозку в оригинальной упаковке, следуя инструкциям по перевозке, указанным на коробке.

Если оригинальная упаковка не сохранилась:

- Прикрепите скотчем верхушки газовых горелок и верхние решетки к верхней поверхности.

- В моделях с электрическими конфорками накройте электрические конфорки пузырчатой пленкой или толстым картоном.

- Примите меры против возможных внешних ударов по прибору. Не кладите сверху никакого груза.

- Во время переноса держите прибор (его верхняя часть должна находиться сверху) параллельно полу.

## УТИЛИЗАЦИЯ ПРИБОРА:



Правильная утилизация данного прибора

Наличие данного символа обозначает, что прибор не может быть утилизирован наряду с бытовым мусором. Его необходимо сдать в специальные пункты по утилизации электрических приборов. Правильная утилизация прибора гарантирует охрану окружающей среды и здоровья человека. Подробности узнавайте в магазине или у представителя специальных служб.

Срок службы - 10 лет

Гарантийный срок - 1 год с момента покупки товара, но не более трех лет от даты производства.

Производитель и импортер оставляют за собой право изменять конструкцию, технические характеристики, функции, внешний вид и комплектацию товара без предварительного уведомления. Вся представленная в инструкции информация, касающаяся комплектаций, технических характеристик, функций, цветовых сочетаний носит информационный характер и ни при каких условиях не является публичной офертой.

## ГАРАНТИЯ И СЕРВИС

Телефон единой справочной службы гарантийного и сервисного  
обслуживания:

**8-800-700-12-25**  
(звонок по России бесплатный)

Продукция сертифицирована, согласно требованиям ТР ТС РФ.  
Гарантия на изделие составляет 1 год с момента покупки, но не более трех лет с даты производства.  
Срок службы изделия при соблюдении правил эксплуатации, составляет 5 лет.  
Месяц и год изготовления зашифрован в серийном номере и указан на технической этикетке.

### Пример расшифровки серийного номера

F-SB-6041/0715/P1/S0001, где  
F-SB-6041 – наименование модели,  
0715 месяц и год производства,  
P1 – партия продукции указанного года,  
S0001 – идентификационный номер

Задать вопрос о техническом обслуживании, эксплуатации, заполнить заявку на ремонт, оставить свой отзыв и получить самую полную информацию о товарах ТМ «AVEX» Вы можете на сайте:

**[www.avex-bt.ru](http://www.avex-bt.ru)**

### ПРОИЗВОДИТЕЛЬ:

FEMAS METAL SAN.ve TIC.A.S

Organize Sanayi Bolgesi 9.cd No:17,Melikgazi KAYSERI, TURKEY

Фемаш Метал Сан. ве Тидж А.Ш.

Организе Санайи Болгеси 9.джд № 17 Меликгази Кайсери, Турция

### ИМПОРТЕР В РФ:

ООО «Интер-Трейд»

347800, Россия, Ростовская область, г. Каменск-Шахтинский, ул. Ворошилова, 152  
тел.: +7 (863) 203-71-01 (-02, -03), e-mail:avex@dioirt.ru





## ГАРАНТИЙНЫЙ ТАЛОН

**AVEX** ГАРАНТИЙНЫЙ ТАЛОН СЕРИЯ АХ

№ \_\_\_\_\_

**Внимание!** Пожалуйста, потребуйте от продавца полностью заполнить гарантийный талон и отрывные талоны, правила заполнения приведены на обратной стороне талона.

*Заполняется фирмой-продавцом*

<b>Изделие</b>	
----------------	--

<b>Модель</b>	
---------------	--

<b>Серийный номер</b>	
-----------------------	--

<b>Дата продажи</b>	
---------------------	--

<b>Фирма-продавец</b>	
-----------------------	--

<b>Адрес фирмы-продавца</b>

<b>Талон фирмы-продавца</b>

**Исправное изделие в полном комплекте, с Инструкцией по эксплуатации получил; с условиями гарантии, списком сервисных центров ознакомлен и согласен:**

**Подпись покупателя:**

<b>Сведения об установке изделия</b>	
<b>Фирма-установщик</b>	
<b>Номер сертификата</b>	
<b>Дата установки</b>	
<b>Мастер</b>	

*Заполняется установщиками*

Печать фирмы-продавца
--------------------------

Печать фирмы-продавца
--------------------------

*Заполняется сервисным центром*

---

Дата приёма

---

Дата выдачи

---

Особые отметки

**A** *Печать  
Сервисного центра*

---

Дата приёма

---

Дата выдачи

---

Особые отметки

**B** *Печать  
Сервисного центра*

---

Дата приёма

---

Дата выдачи

---

Особые отметки

**B** *Печать  
Сервисного центра*

---

Дата приёма

---

Дата выдачи

---

Особые отметки

**Г** *Печать  
Сервисного центра*

ВСТРАИВАЕМЫЙ ДУХОВОЙ ШКАФ  
РУКОВОДСТВО ПО ЭКСПЛУАТАЦИИ

**AVEX** ОТРЫВНОЙ ТАЛОН "А" № \_\_\_\_\_

Изделие	
Модель	
Сервисный номер	
Дата продажи	
Фирма-продавец	

Печать  
фирмы-продавца

*Заполняется фирмой-продавцом*

**AVEX** ОТРЫВНОЙ ТАЛОН "Б" № \_\_\_\_\_

Изделие	
Модель	
Сервисный номер	
Дата продажи	
Фирма-продавец	

Печать  
фирмы-продавца

*Заполняется фирмой-продавцом*

**AVEX** ОТРЫВНОЙ ТАЛОН "В" № \_\_\_\_\_

Изделие	
Модель	
Сервисный номер	
Дата продажи	
Фирма-продавец	

Печать  
фирмы-продавца

*Заполняется фирмой-продавцом*

**AVEX** ОТРЫВНОЙ ТАЛОН "Г" № \_\_\_\_\_

Изделие	
Модель	
Сервисный номер	
Дата продажи	
Фирма-продавец	

Печать  
фирмы-продавца

*Заполняется фирмой-продавцом*

# AVEX



## Торговое оборудование:

- Холодильные витрины
- Морозильные лари



## Красота и здоровье

- Массажеры
- Напольные весы



## Техника для кухни:

- Холодильники
- Морозильные камеры
- Аэрогрили
- Мультиварки
- Настольные духовки
- Чайники
- Мясорубки
- Соковыжималки
- Диспенсеры
- Кофемолки
- Хлебопечи
- Блендеры



## Техника для дома

- Стиральные машины
- Швейные машины
- Оверлоки
- Утюги
- Отпариватели
- Мойки высокого давления



## Климатическая техника

- Сплит-системы
- Оконные кондиционеры
- Вентиляторы
- Тепловентиляторы
- Тепловые пушки
- Водонагреватели
- Конвекторы

## ИЗ МНОГООБРАЗИЯ ЛУЧШЕЕ

Продукты торговой марки «AVEX» обладают следующими преимуществами по сравнению с продуктами других марок:

- Широкой модельный ряд;
  - 1 год гарантии на всю технику;
  - Качественное сервисное обслуживание;
  - Сертификаты соответствия на все товары;
  - Наличие авторизованных сервисных центров практически в каждом регионе РФ.
- Мы рады предложить Вам другие продукты торговой марки «AVEX», среди которых:

## ВЫБОР ПРОФЕССИОНАЛОВ!



[www.avex-bt.ru](http://www.avex-bt.ru)

**Производитель:**

FEMAS METAL SAN.ve TIC.A.S

Organize Sanayi Bolgesi 9.cd No:17,Melikgazi KAYSERI, TURKEY

Фемаш Метал Сан. ве Тидж А.Ш.

Организе Санайи Болгеси 9.джд № 17 Меликгази Кайсери, Турция

**Импортер в РФ:**

ООО «Интер-Трейд»

347800, Россия, Ростовская область,

г. Каменск-Шахтинский, ул. Ворошилова, 152

тел.: +7 (863) 203-71-01 (-02, -03) e-mail: [avex@diorit.ru](mailto:avex@diorit.ru)

[www.avex-bt.ru](http://www.avex-bt.ru)