



К у х о н н а я  
В ы т я ж к а

**ZHC602W**  
**ZHC602B**

И Н С Т Р У К Ц И Я  
П О Э К С П Л У А Т А Ц И И

[www.zugel.ru](http://www.zugel.ru)



**Уважаемый покупатель!**

Благодарим вас за приобретение кухонной вытяжки ZÜGEL. Бытовая техника ZÜGEL – это сочетание инновационных технологий и высоких стандартов качества. Используя нашу технику, вы непременно останетесь довольны результатом. ZÜGEL – совершенство в быту!

Наклонная кухонная вытяжка ZÜGEL предназначена для удаления дыма, испарений и запахов, возникающих при приготовлении пищи. Эффективно очищает воздух в помещении. Современная стильная модель гармонично впишется в интерьер любой кухни.

**ZHC602B****ZHC602W**

- Производительность 650 м<sup>3</sup>/ч
- Эффективное очищение воздуха в помещениях до 20 м<sup>2</sup>
- Равномерное периметральное всасывание по всему периметру экрана – повышенная производительность и эффективность
- Сенсорное управление/ЖК-дисплей
- 2 режима работы: отвод/рециркуляция воздуха
- 3 скорости работы двигателя для выбора интенсивности очищения воздуха
- Часы/Таймер
- Ровная гладкая декоративная панель из закаленного стекла – лаконичный дизайн и легкий уход
- Алюминиевый жировой фильтр для защиты двигателя и прилегающих поверхностей от жира
- Возможность установки и использования угольного фильтра для повышения эффективности очищения воздуха в режиме рециркуляции
- Низкий уровень шума 58 дБ
- Яркое LED-освещение в качестве дополнительного источника света на кухне

**СОДЕРЖАНИЕ**

Меры предосторожности.....	4
Общий вид.....	5
Эксплуатация.....	6
Очистка и обслуживание.....	6
Установка и подключение.....	7
Транспортировка и хранение.....	9
Возможные проблемы и способы их устранения.....	9
Технические данные.....	10
Утилизация.....	10
Гарантийные обязательства.....	10



## МЕРЫ ПРЕДОСТОРОЖНОСТИ

Внимательно ознакомьтесь с руководством по эксплуатации и содержащейся в нем информацией по безопасному использованию, также изучите рекомендации по обслуживанию прибора. Производитель не несет ответственности за возможные повреждения, вызванные несоблюдением правил эксплуатации и требований по технике безопасности. Сохраните данное руководство для последующего использования.



### ВНИМАНИЕ!

**Существует опасность возникновения пожара и поражения электрическим током! Всегда отключайте прибор от сети перед проведением установки, обслуживания или очистки.**

### Меры предосторожности при установке

- Установка, подключение и ремонт прибора должны производиться квалифицированными специалистами, не производите данные действия самостоятельно – обратитесь в авторизованный сервисный центр. Также всегда обращайтесь в сервисный центр в случае необходимости замены электророзетки, повреждения и замены шнура питания, при любых поломках или сомнениях в исправности прибора, при необходимости приобрести и установить оригинальные запчасти.
- Данный прибор предназначена для установки и эксплуатации над варочной панелью, имеющей не более четырех конфорок.
- Расстояние от нижней поверхности вытяжки до поверхности плиты должно составлять не менее 65 см.
- Перед установкой убедитесь, что прибор не имеет повреждений.
- Установка прибора должна производиться строго в соответствии с указаниями инструкции.
- При перемещении и установке прибора соблюдайте осторожность, т. к. существует опасность порезов об острые края – используйте защитные перчатки и закрытую обувь.
- При установке оставляйте необходимые зазоры между соседней мебелью и приборами для обеспечения вентиляции и охлаждения прибора.
- При установке не перекрывайте вентиляционные отверстия на корпусе.
- Установка прибора должны производить квалифицированные специалисты авторизованного сервисного центра. Производитель не несет ответственность за возможный ущерб, нанесенный людям или имуществу вследствие неправильного подключения прибора.
- Перед установкой прибора удалите упаковочные материалы (картон, амортизирующая пена, пленка и пр.). После распаковки прибора не оставляйте пленку, пенополистирол и другие упаковочные материалы в свободном доступе для детей, т. к. это может быть опасно для их жизни и здоровья – существует опасность травмы или удушья.

### Общие меры предосторожности

- Данный прибор предназначен для использования в домашних условиях во внутренних помещениях.
- Используйте прибор только по назначению и в соответствии с условиями эксплуатации. Использование прибора в целях, не указанных в руководстве пользователя, является нарушением правил эксплуатации прибора.
- Допускается эксплуатация прибора в следующих местах:
  - обеденные зоны в офисах, магазинах и пр. служебных помещениях;
  - коттеджи и загородные дома;

- гостиные, апартаменты, отели и пр. жилые помещения.

- **ПРЕДУПРЕЖДЕНИЕ!** Следите за тем, чтобы дети не использовали прибор и не играли с ним. Дети не должны находиться рядом с прибором, включать его самостоятельно, а также производить очистку и техническое обслуживание без контроля взрослых.
- Данный прибор может использоваться детьми в возрасте от 8 лет и старше, людьми с отсутствием опыта и знаний, а также с ограниченными физическими, сенсорными или умственными способностями в случае, если они находятся под наблюдением ответственных лиц или были проинструктированы относительно безопасного использования устройства и осознают связанные с этим опасности.
- Во избежание поражения электрическим током, доставая сетевой шнур из розетки, держитесь за вилку, не тяните за шнур.
- **ПРЕДУПРЕЖДЕНИЕ!** Во избежание короткого замыкания или возникновения пожара, не используйте прибор, если сетевой шнур или вилка повреждены, а также если между сетевой вилкой и розеткой неплотный контакт. Не ремонтируйте прибор самостоятельно - обратитесь в авторизованный сервисный центр.
- Если не собираетесь длительное время эксплуатировать прибор, отключите его от сети.
- Регулярно производите очистку фильтра, а также внешних и внутренних поверхностей прибора – это способствует его длительной и надежной работе.
- Если очистка многоуровневого алюминиевого фильтра производится нерегулярно, то эффективность его работы снижается. Кроме того, возникает опасность возгорания фильтра, а также, соответственно, повреждения самого прибора и пожара.
- **ПРЕДУПРЕЖДЕНИЕ!** В случае задымления или возгорания на плите не включайте вытяжку для их устранения, т. к. это создаст дополнительную тягу для распространения огня.
- **ПРЕДУПРЕЖДЕНИЕ!** В случае задымления или возгорания немедленно отключите вытяжку от электросети и накройте пламя плотной тканью (одеялом), чтобы перекрыть доступ кислорода. Не тушите огонь водой!
- Для получения консультации, осмотра, приобретения оригинальных запчастей и ремонта прибора в случае необходимости всегда обращайтесь в авторизованный сервисный центр.
- Не используйте жесткие абразивные чистящие средства или острые металлические скребки для очистки, так как они могут поцарапать поверхность.
- Для очистки поверхности используйте мягкую ткань и при необходимости нейтральные чистящие средства. Нельзя применять такие растворители как бензин, спирт, амилацетат и пр.
- Для очистки прибора не используйте бытовые пароочистители.



## Меры предосторожности при эксплуатации

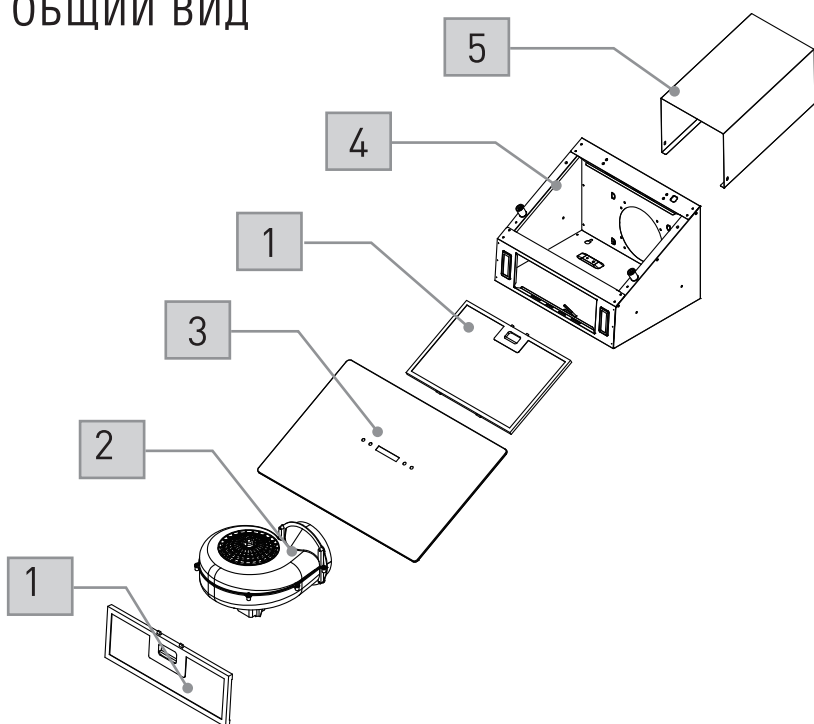
- Во время работы вытяжки, особенно при использовании вместе с газовыми плитами, обеспечьте достаточное поступление в помещение свежего воздуха и хорошую вентиляцию.



- ВНИМАНИЕ!** При одновременной эксплуатации вытяжки с приборами, работающими на газе, жидком топливе или других видах топлива (например, бойлеры, водонагреватели, газовые или угольные печи и пр.), вследствие недостатка кислорода в помещении возникает пониженное давление и отработанные ядовитые газы начинают втягиваться вовнутрь и могут стать причиной отравления. Для безопасной эксплуатации понижение давления в помещении не должно превышать 4 Па (0,04 мбар). В этом случае обязательно обеспечьте достаточную вентиляцию помещения.

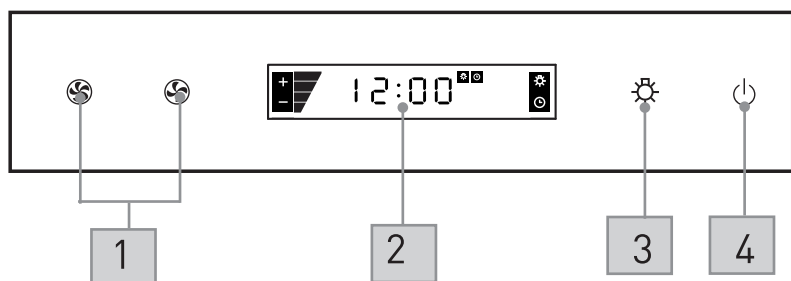
- Не снимайте фильтр во время работы вытяжки.
- Не прикасайтесь к лампочкам освещения во время работы вытяжки, а также в течение 30 минут после окончания работы, так как они могут сильно нагреться и вызвать ожог.
- ПРЕДУПРЕЖДЕНИЕ!** Не допускается горение открытого огня на газовых конфорках под вытяжкой, пламя всегда должно быть закрыто посудой.
- ПРЕДУПРЕЖДЕНИЕ!** Запрещается готовить непосредственно на открытом огне и фламбировать под вытяжкой. В этом случае жир в алюминиевом фильтре может воспламениться и вызвать пожар.
- Процесс жарки должен происходить под постоянным контролем, т. к. горячее масло может самовозгораться и вызвать пожар.
- Горячее масло не должно оставаться в посуде на включенной плите и под вытяжкой – это также может вызвать его самовозгорание и пожар.
- Проходящий через вытяжку воздух не должен выходить в дымоход, используемый для отвода воздуха от приборов, работающих на газе или других видах топлива.
- Следите за тем, чтобы в непосредственной близости от плиты, над которой установлена вытяжка, не находились шторы и гардины.

## ОБЩИЙ ВИД



1. Алюминиевый жировой фильтр
2. Двигатель
3. Стеклопанель декоративная
4. Корпус
5. Наружный короб



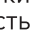


## ПАНЕЛЬ УПРАВЛЕНИЯ (Сенсоры)



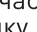
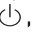

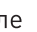



1. Кнопка включения скоростей
2. Дисплей
3. Кнопка включения освещения
4. Кнопка включения/выключения



## ЭКСПЛУАТАЦИЯ

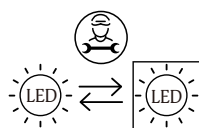
1. Включите прибор нажатием кнопки .
2. Нажмите кнопку включения скоростей . Вытяжка начнет работу на низкой скорости. Нажатием кнопки  можно последовательно переключать скорость работы: Низкая-Средняя-Высокая-Стоп.
3. Нажмите кнопку включения скоростей . Вытяжка начнет работу на высокой скорости. Нажатием кнопки  можно последовательно переключать скорость работы: Высокая-Средняя-Низкая-Стоп.
4. Нажатием кнопки включения освещения  осветите зону приготовления пищи. Повторным нажатием кнопки  выключите освещение.

### Часы/Таймер

- Чтобы установить часы, нажмите и в течение 3 секунд удерживайте кнопку , затем кнопками  или  установите текущее время.
- При включенном двигателе установите время отключения прибора. Для этого нажмите кнопку , затем кнопками  или  установите время, через которое прибор должен отключиться - от 1 до 9 минут. Чтобы выйти из режима установки нажмите кнопку .

### LED-освещение

Вытяжка оснащена системой освещения на основе светодиодной технологии. Светодиоды гарантируют оптимальное освещение рабочей поверхности, позволяют экономить до 90% электроэнергии и имеют срок службы в 10 раз более длительный, чем у традиционных ламп. В случае неисправности или необходимости замены ламп обратитесь к квалифицированным специалистам.



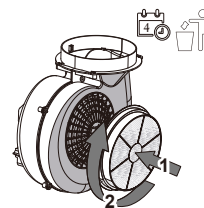
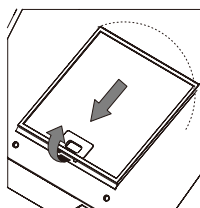
### ПРИМЕЧАНИЕ

- Не прикасайтесь к лампочкам в течение 30 минут после выключения прибора, дайте им остыть.
- Не закрывайте лампы теплоизоляционным или любым другим материалом.

### Режим рециркуляции

**ВНИМАНИЕ! Угольный фильтр в комплект не входит, приобретается дополнительно.**

- Режим рециркуляции воздуха используется в тех случаях, когда вытяжку невозможно подключить к вентиляционному каналу, а также, если вы не часто используете прибор. Загрязненный воздух проходит через угольный фильтр, установленный внутри вытяжки, и затем уже очищенный выходит обратно на кухню.
- Чтобы обеспечить эффективную работу прибора, угольный фильтр следует менять каждые 4-6 месяцев, в зависимости от регулярности использования.
- Чтобы установить новый угольный фильтр, выполните следующие действия:
  1. Снимите алюминиевый фильтр.
  2. Установите угольный фильтр в центр защитной решетки.
  3. Установите алюминиевый фильтр на место.



### ПРИМЕЧАНИЕ

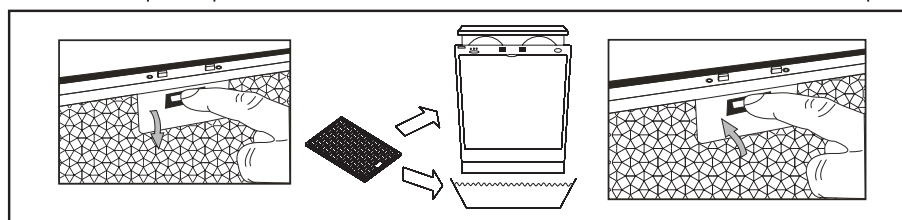
Угольный фильтр не подлежит очистке и мойке, он должен быть заменен на новый по мере использования и загрязнения.

## ОЧИСТКА И ОБСЛУЖИВАНИЕ

- Перед началом очистки обязательно отключите прибор от сети.
- Внешнюю поверхность протрите мягкой тканью, смоченной в теплой воде. При необходимости используйте нейтральные чистящие средства. Нельзя применять такие растворители как бензин, спирт, ацетат и пр.
- Не используйте жёсткие губки и абразивные моющие средства, которые могут поцарапать поверхность.
- При особо сильных или стойких загрязнениях используйте специальные чистящие средства для стеклянных поверхностей, которые имеются в продаже.
- Для очистки стальных поверхностей используйте специально предназначенные для этого средства, в соответствии с указаниями по их применению.
- После очистки протрите поверхность прибора сухой безворсовой тканью.

### Очистка алюминиевого фильтра

- Алюминиевый фильтр используется для фильтрации воздуха и улавливания содержащихся в нем частиц жира. Рекомендуется очищать его 1 раз в 3 месяца при регулярном использовании.
- Для проведения очистки снимите алюминиевый фильтр. Чтобы его снять, нажмите на фиксатор и извлеките фильтр из крепления. Затем осторожно опустите фильтр вниз и потяните вперед, придерживая другой рукой, чтобы он не упал и не повредил при этом варочную поверхность.
- Промойте его в воде с жидким моющим средством, после чего ополосните чистой водой и хорошо просушите. Фильтр также можно мыть в посудомоечной машине.
- После мытья фильтр может поменять цвет - это нормальное явление, замена фильтра при этом не требуется.
- Установите алюминиевый фильтр на место, выполнив описанные выше действия в обратном порядке.





## УСТАНОВКА И ПОДКЛЮЧЕНИЕ

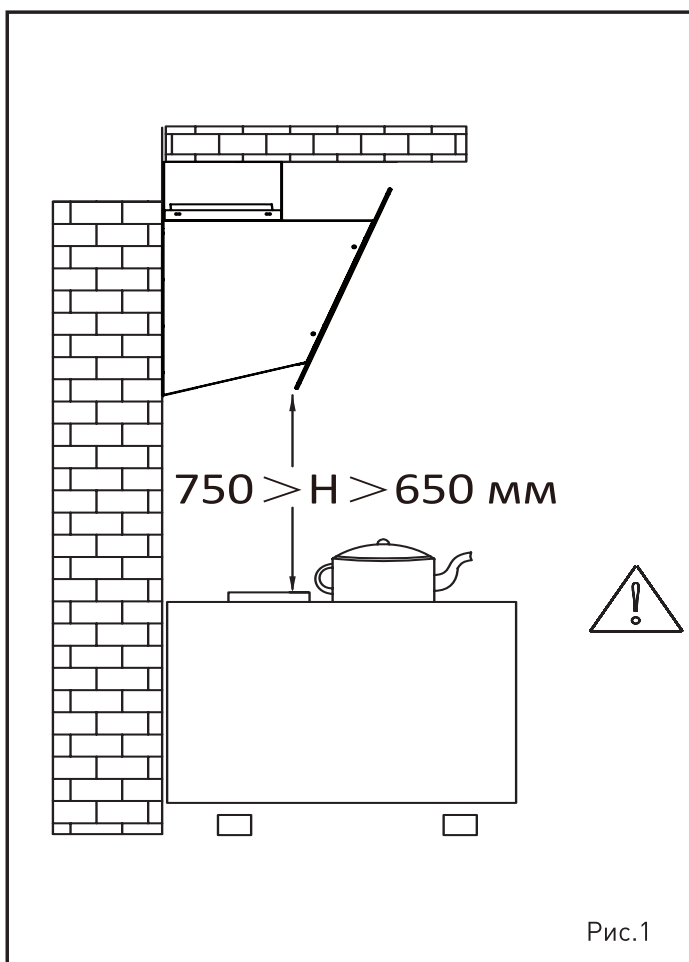
Установку и подключение прибора должны производить квалифицированные специалисты авторизованного сервисного центра. Производитель не несет ответственность за возможный ущерб, нанесенный людям или имуществу вследствие неправильного подключения прибора. Установка прибора должна производиться строго в соответствии с указаниями инструкции.

- **ВНИМАНИЕ! На время проведения любых работ по установке и подключению прибор обязательно должен быть отключен от источника питания. Невыполнение этого требования может привести к поражению электрическим током.**
- Перед установкой убедитесь, что прибор не имеет внешних повреждений. В случае их обнаружения не подключайте его – обратитесь в авторизованный сервисный центр.
- Сетевая розетка должна быть при необходимости легкодоступна.
- Оставьте необходимые зазоры для свободной циркуляции воздуха и обеспечения хорошей вентиляции прибора во время работы.
- При установке прибора следите за тем, чтобы сетевой провод не проходил сквозь шкафы или выдвижные ящики.

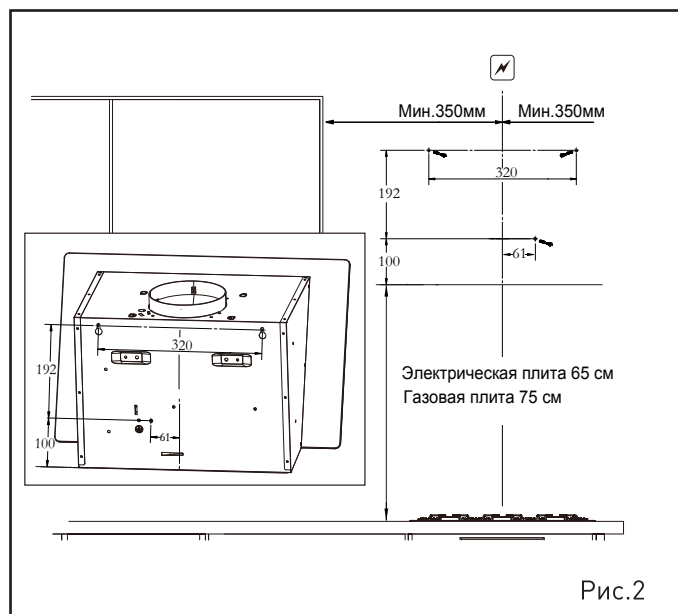
### Установка

#### 1. Внимание!

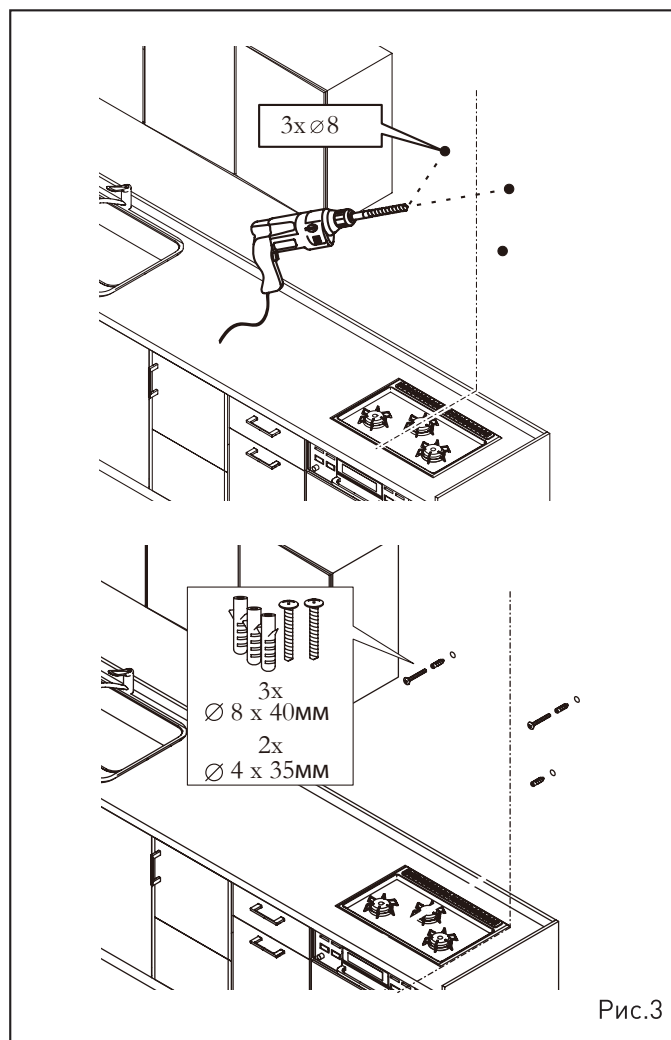
Расстояние от нижней поверхности вытяжки до поверхности плиты должно составлять не менее 650 мм и не более 750 мм.



2. Перед установкой прибора примите во внимание габаритные размеры прибора, в мм.

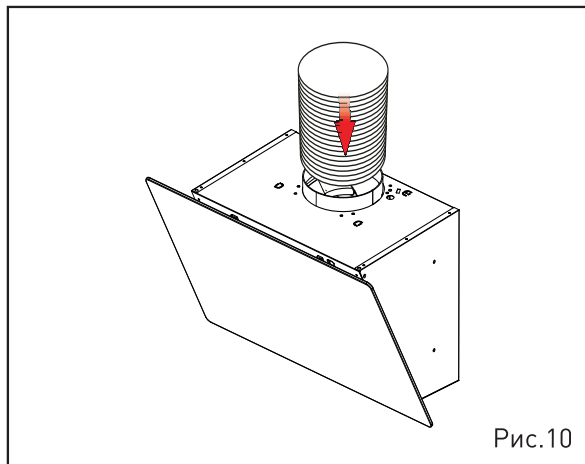
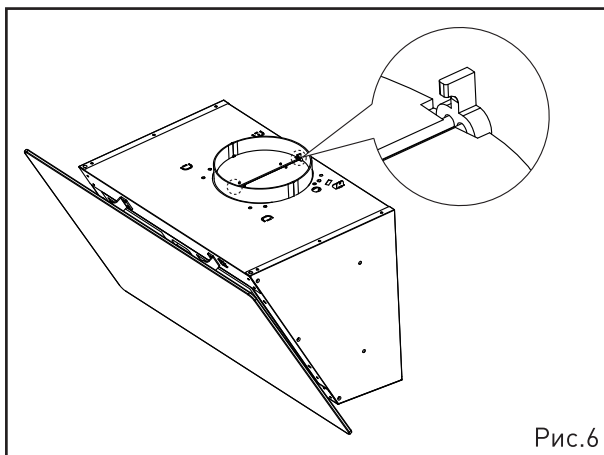
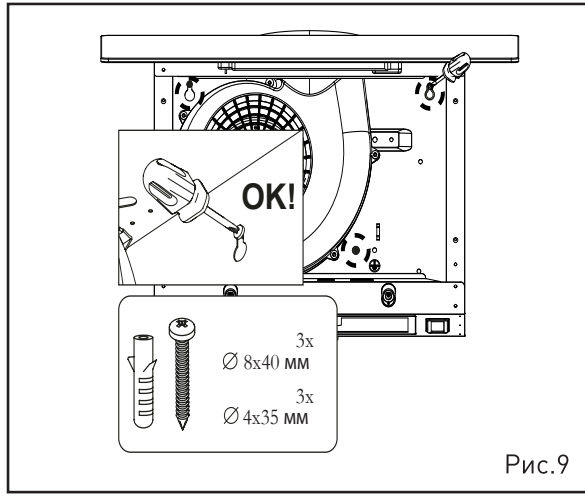
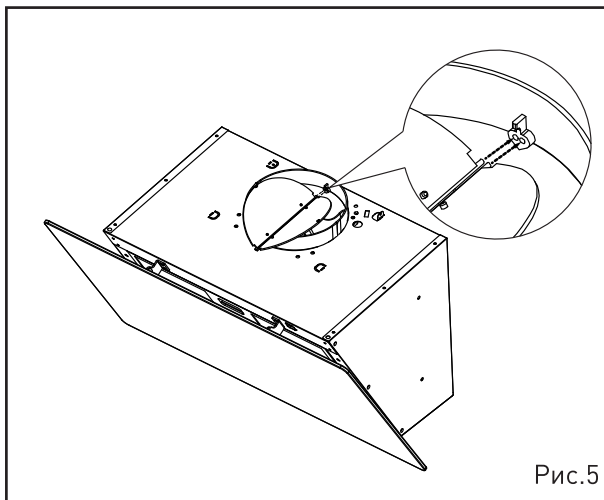
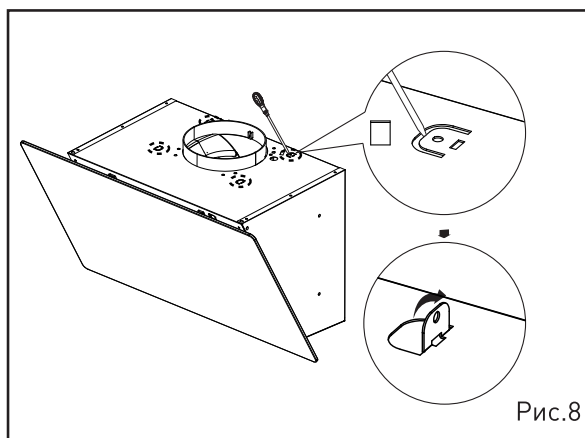
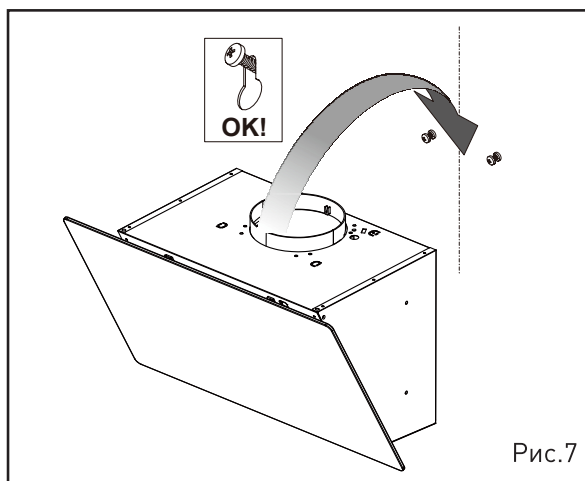
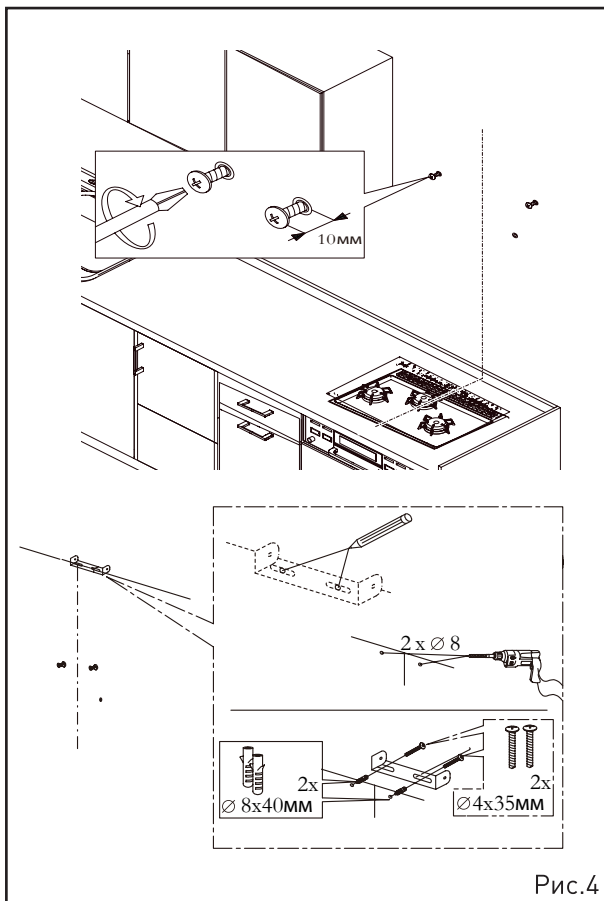


3. Просверлите необходимые отверстия в стене и закрепите соответствующие саморезы, входящие в комплект поставки.





4. Произведите монтаж следующим образом:



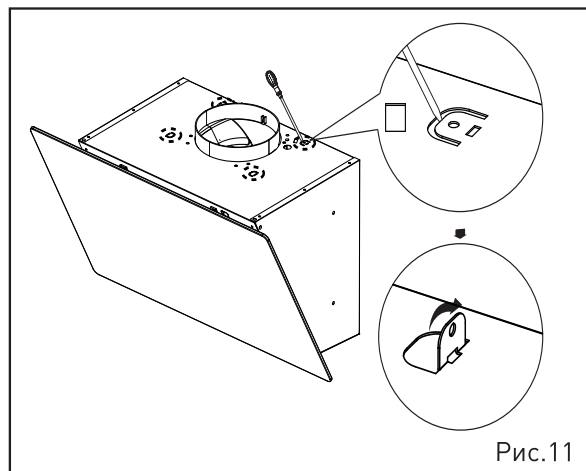


Рис.11

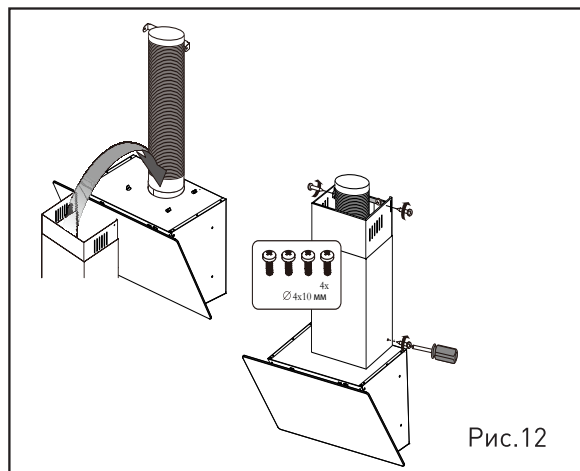


Рис.12

## Электрическое подключение

- Убедитесь, что напряжение и частота источника питания соответствуют техническим данным прибора. Данный прибор оснащен вилкой с заземляющим проводом. Штепсельная вилка прибора должна быть подключена к сетевой розетке, которая установлена и заземлена в соответствии с действующими местными нормами и правилами.
- При установке не используйте удлинитель, вилку адаптера или тройник – перегрузка вызывает риск возникновения пожара. Не производите замену самостоятельно – обратитесь к специалистам в авторизованный сервисный центр.
- После встраивания прибора сетевая розетка должна оставаться легкодоступной, чтобы в любой момент иметь возможность отключить прибор от сети.

## ТРАНСПОРТИРОВКА И ХРАНЕНИЕ

- Перед перемещением отключите прибор от сети, отсоедините его от воздуховода и разберите.
- Если прибор необходимо перевезти, поместите его в упаковку, желательно заводскую, используя для укрепления пенопласт или картон.
- Перевозите прибор в зафиксированном положении, стараясь минимизировать тряску и раскачивание.
- Храните прибор в сухом, прохладном и хорошо вентилируемом месте, вдали от воспламеняющихся и взрывоопасных веществ.

## ВОЗМОЖНЫЕ ПРОБЛЕМЫ И СПОСОБЫ ИХ УСТРАНЕНИЯ

Прежде чем обратиться в сервисный центр, пожалуйста, попробуйте самостоятельно устранить неполадки в работе прибора, руководствуясь таблицей.

Проблема	Причина	Способ устранения
При подключении к сети прибор не включается	Отключено сетевое питание или перегорел предохранитель	Проверить надежность подключения к электрической сети
	Розетка неисправна	Проверить исправность розетки на другом исправном приборе
Освещение включено, но двигатель не работает	Повреждение вентилятора или двигателя	Обратитесь в авторизованный сервисный центр
Освещение не включается	Отключено сетевое питание или перегорел предохранитель	Проверить надежность подключения к электрической сети
	Лампочки установлены неправильно или перегорели	Замените лампочки – обратитесь к квалифицированным специалистам
Сильная вибрация прибора при включении	Повреждение вентилятора или двигателя	Обратитесь в авторизованный сервисный центр
	Неправильная установка прибора	Установите прибор в строгом соответствии с указаниями соответствующего раздела инструкции
Мощность всасывания воздуха недостаточная	Неправильная установка. Расстояние между прибором и варочной поверхностью более 750 мм	Установите прибор в строгом соответствии с указаниями соответствующего раздела инструкции
	Загрязнение фильтра	Произведите очистку фильтра, согласно указаниям соответствующего раздела инструкции



## ТЕХНИЧЕСКИЕ ДАННЫЕ

<b>Модель</b>	<b>ZHC602W/ZHC602B</b>
Тип	вытяжка наклонная
Ширина, см	60
Производительность, м3/ч	650
Потребляемая мощность, Вт	82
Мощность (двигатель), Вт	80
Мощность (лампа), Вт	2x1
Напряжение/Частота, В/Гц	220-240, 50
Кол-во режимов	2 (отвод/рециркуляция)
Кол-во скоростей	3
Освещение	LED
Уровень шума, дБ	58
Установка угольного фильтра	да
Ø фланца, мм	150
Материал корпуса	закаленное стекло/сталь
Габаритные размеры (ШxГxВ), мм	600x320x300
Вес (нетто), кг	7.5
Вес (брутто), кг	9.0
Цвет	белый/черный

## УТИЛИЗАЦИЯ



По окончании срока службы во избежание причинения ущерба жизни, здоровью и имуществу потребителя, а также для предотвращения возможного нанесения вреда окружающей среде, данный прибор должен быть утилизирован отдельно от бытовых отходов в соответствии с Директивой 2002/96/ЕС и правилами по утилизации отходов в вашем регионе. Не выбрасывайте данное изделие вместе с обычным бытовым мусором. Картонная упаковка изготовлена из переработанной бумаги и должна быть утилизирована в пункте сбора макулатуры для вторичной переработки. Сортируйте мусор в соответствии с инструкциями по обращению с отходами. Собирая и перерабатывая отходы, вы помогаете сохранить природные ресурсы планеты. Для получения дополнительной информации о переработке данного прибора, пожалуйста, свяжитесь с вашей местной службой утилизации бытовых отходов.

Товар сертифицирован в соответствии с законодательством РФ. В порядке улучшения качества производитель имеет право вносить изменения в дизайн и конструкцию прибора, что может быть не отражено в настоящем руководстве по эксплуатации.

## ГАРАНТИЙНЫЕ ОБЯЗАТЕЛЬСТВА

- При покупке проверьте соответствие номера прибора с номером, указанным в гарантийном талоне. Убедитесь в наличии даты продажи, штампа торгующей организации и разборчивой подписи (или штампа) продавца в гарантийном талоне.
- Срок гарантии на данный прибор составляет 12 месяцев с момента продажи его потребителю. Производитель не несет ответственность за повреждения, вызванные несоблюдением правил эксплуатации и требований по технике безопасности, изложенных в данном руководстве.
- Срок службы прибора составляет 5 лет с даты приобретения, при условии, что изделие используется в строгом соответствии с настоящим руководством по эксплуатации. В течение этого срока эксплуатация не представляет опасности для жизни, здоровья и имущества владельца, а также для окружающей среды. Возможность его дальнейшей безопасной эксплуатации определяется сотрудниками авторизованного сервисного центра по обращению владельца.
- При обращении в авторизованный сервисный центр подготовьте необходимую информацию о приборе, которая размещена на заводской табличке и в чеке покупки: Модель/Серийный номер/Дата продажи.
- Внимание! Запрещается удалять с прибора заводские таблички, т. к. отсутствие серийного номера не позволяет Производителю идентифицировать прибор и провести его гарантийное обслуживание.

Информация об авторизованных сервисных центрах размещена на сайте <https://www.zugel.ru>. В случае если в вашем населенном пункте сервисный центр отсутствует, то по всем вопросам вы можете обратиться к продавцу, у которого приобрели данный товар.