

Сушильная машина с тепловым насосом

Руководство пользователя


DV9*K60****/DV8*K60****



SAMSUNG

07761231

SAMSUNG

Содержание

Меры предосторожности	4
Важные сведения по технике безопасности	4
Важные предупреждающие символы	4
Важные меры предосторожности	5
Инструкции по утилизации использованного электрического и электронного оборудования	12
Установка	13
Руководство по распаковке и установке сушильной машины	13
Внешний вид сушильной машины	13
Проверка перед установкой	15
Подготовка к использованию устройства	15
Важная информация для специалиста по установке	15
Выбор места установки	16
Установка в нише или в шкафу	16
Требования к электропитанию	16
Заземление	16
Параллельная установка	17
Контрольный список для завершающей проверки установки	18
Слив воды без использования бака для воды	18
Подсоединение сливного шланга	19
Вертикальная установка	22
Подготовка к использованию	25
Очистка защитного фильтра 	25
Подставка для сушки (только в серии DV9)	26
Правила загрузки сушильной машины	27
Начало работы	28
Эксплуатация	29
Обзор панели управления	29
Простой запуск	32
Обзор циклов	33
Руководство по сушке	35
Специальные функции	36

Обслуживание	38
Очистка теплообменника	38
Панель управления	38
Барaban из нержавеющей стали	38
Внешние поверхности сушильной машины	38
Слив конденсата 	39
Очистка фильтра теплообменника 	40
Устранение неисправностей	42
Проверьте следующие пункты, если сушильная машина...	42
Информационные коды	44
Приложение	45
Описание символов на ярлыках одежды	45
Защита окружающей среды	46
Технические характеристики	47
Данные по потреблению энергии	48

07761231

Меры предосторожности

Поздравляем с приобретением новой сушильной машины Samsung. В данном руководстве содержится важная информация об установке, использовании и обслуживании устройства. Прочитайте данное руководство, чтобы воспользоваться всеми преимуществами и функциями этой сушильной машины.

Информация о назначении: Сушильная машина предназначена для.

Важные сведения по технике безопасности

Предупреждения и важные инструкции по технике безопасности, приведенные в данном руководстве, не охватывают все потенциально возможные условия и ситуации. При установке, обслуживании и эксплуатации сушильной машины пользователь должен руководствоваться здравым смыслом, проявлять внимательность и осторожность.

В случае возникновения проблем или ситуаций, вызывающих затруднения для понимания, следует всегда обращаться к изготовителю устройства.

Важные предупреждающие символы

Хранение и транспортировка изделия должны осуществляться в соответствии с манипуляционными знаками (при наличии) и в оригинальной упаковке изготовителя. Не допускайте попадания влаги на упаковку.

ПРЕДУПРЕЖДЕНИЕ

Непредвиденные обстоятельства или несоблюдение мер безопасности могут привести к получению серьезной травмы, летальному исходу и/или повреждению имущества.

ВНИМАНИЕ

Непредвиденные обстоятельства или несоблюдение мер безопасности могут привести к получению травмы и/или повреждению имущества.

ПРИМЕЧАНИЕ

Указывает на риск получения травмы или материального ущерба.

Прочтите инструкции

Эти предупреждающие знаки приведены здесь, чтобы предотвратить получение травм.

Строго следуйте их указаниям.

После ознакомления с данным руководством сохраните его в надежном месте для использования в дальнейшем в качестве справочного материала.

Перед использованием устройства ознакомьтесь со всеми инструкциями.

Как и при использовании других электроприборов и устройств с подвижными деталями, существует вероятность возникновения опасных ситуаций. Для безопасного использования данного устройства следует ознакомиться с инструкциями по эксплуатации и соблюдать меры предосторожности при работе с ним.

⚠ ПРЕДУПРЕЖДЕНИЕ. Опасность возгорания.

- Установка сушильной машины для белья должна выполняться квалифицированным техническим специалистом.
- Установка сушильной машины для белья должна выполняться в соответствии с инструкциями изготовителя и местными нормами.
- Во избежание риска получения серьезной травмы или летального исхода следует соблюдать все инструкции по установке.

Важные меры предосторожности**⚠ ПРЕДУПРЕЖДЕНИЕ**

Чтобы уменьшить риск возникновения пожара, поражения электрическим током или получения травмы при использовании данного устройства, соблюдайте следующие базовые меры предосторожности:

1. Это устройство не предназначено для использования лицами (включая детей) с ограниченными физическими, сенсорными или умственными способностями, а также лицами, у которых отсутствуют необходимые знания или опыт, если их действия не контролируются или если они не проинструктированы относительно использования устройства лицом, отвечающим за их безопасность.
2. **Для использования в Европе:** данное устройство может использоваться детьми старше 8 лет и лицами с ограниченными физическими, сенсорными или умственными способностями и с недостаточным опытом или знаниями только в том случае, если они находятся под присмотром лица, отвечающего за их безопасность, или получили соответствующие инструкции, позволяющие им безопасно эксплуатировать электроприбор и дающие им представление об опасности, сопряженной с его эксплуатацией. Не разрешайте детям играть с устройством. Дети не должны производить очистку и обслуживание устройства без присмотра взрослых.
3. Не оставляйте детей без присмотра и не разрешайте им играть с устройством.
4. В случае повреждения кабеля питания его замену должен выполнять производитель, сотрудник сервисной службы или другой квалифицированный специалист во избежание возникновения опасных ситуаций.

Меры предосторожности

5. Следует использовать новые шланги, поставляемые с устройством, повторно использовать старые шланги не рекомендуется.
6. Если вентиляционные отверстия устройства находятся снизу, следите за тем, чтобы ковровое покрытие их не перекрывало.
7. **Для использования в Европе:** дети младше 3 лет не должны оставаться рядом с устройством без постоянного присмотра взрослых.
8. **ВНИМАНИЕ.** Во избежание возникновения опасных ситуаций по причине непроизвольного сброса термозащиты не следует подключать это устройство через внешнее коммутационное оборудование, например таймер, или подключать его к цепи, регулярно включаемой и отключаемой другим прибором.
9. Не следует использовать сушильную машину для вещей, для чистки которых использовались промышленные химикаты.
10. Если применимо, следует регулярно очищать ворсовой фильтр.
11. Не допускайте скопления пуха и пыли вокруг сушильной машины.
(Неприменимо для приборов с выводом вентиляции снаружи здания.)
12. Необходимо обеспечить надлежащую вентиляцию во избежание притока в помещение газов от приборов, в которых используются другие типы горючих материалов, включая источники открытого огня.
13. Не следует сушить в сушильной машине нестираные вещи.
14. Вещи, загрязненные такими веществами, как кулинарное масло, ацетон, спирт, бензин, керосин, пятновыводитель, скипидар, воск или воскоудалитель, перед сушкой необходимо выстирать в горячей воде, увеличив количество моющего средства.
15. Не следует использовать сушильную машину для сушки таких вещей, как поролон (латексные губки), шапочки для душа, водонепроницаемые ткани, прорезиненные предметы одежды и подушки с поролоновыми элементами.
16. Кондиционеры для ткани и аналогичные средства следует использовать согласно предусмотренной для них инструкции.

17. Последний этап цикла сушки выполняется без нагрева (цикл охлаждения), чтобы охладить вещи до температуры, исключающей возможность их повреждения.
18. Следует вынимать из карманов одежды все посторонние предметы, такие как зажигалки и спички.
19. **ПРЕДУПРЕЖДЕНИЕ.** Не следует останавливать работу сушильной машины до окончания цикла сушки. При возникновении такой необходимости следует быстро вынуть вещи и расправить их для остывания.
20. Запрещается выводить отработанный воздух в вытяжную систему, используемую для отвода отработанных газов от приборов, в которых происходит сжигание газа или иных видов топлива.
21. Запрещается устанавливать устройство за запирающимися дверями, раздвижными дверями или дверями, открывающимися в сторону сушильной машины, которые могут препятствовать полному открытию ее дверцы.
22. **ПРЕДУПРЕЖДЕНИЕ.** Запрещается подключать это устройство к электросети через внешнее коммутационное оборудование, например таймер, или подключать его к цепи, регулярно включаемой и отключаемой другим прибором.
Только для модели с тепловым насосом: также необходимо обратить особое внимание на следующие инструкции:
ПРЕДУПРЕЖДЕНИЕ. Не допускайте перекрытия вентиляционных отверстий в корпусе прибора или в конструкции для встроенной установки.
ПРЕДУПРЕЖДЕНИЕ. Не допускайте повреждения контура циркуляции хладагента.

Важные предупреждения по установке

ПРЕДУПРЕЖДЕНИЕ

Установку данного прибора должен производить квалифицированный технический специалист или представитель сервисной компании.

- Несоблюдение этого требования может привести к поражению электрическим током, возникновению пожара, взрыву, неисправностям в работе устройства или получению травм.

Кабель питания следует подключать к сетевой розетке, которая должна использоваться только для данного устройства. Не следует использовать удлинители.

Меры предосторожности

- Использование одной сетевой розетки для подключения других устройств с помощью сетевого фильтра или удлинителя может привести к поражению электрическим током или возникновению пожара.
- Убедитесь, что напряжение, частота и сила тока в электрической сети соответствуют характеристикам устройства. Несоблюдение этого требования может привести к поражению электрическим током или возникновению пожара. Вилку кабеля питания следует вставить в сетевую розетку до упора.

Регулярно очищайте разъемы вилки кабеля питания от загрязнений, пыли или воды сухой тканью.

- Отсоедините вилку кабеля питания от сетевой розетки и очистите ее с помощью сухой ткани.
- Несоблюдение этого требования может привести к поражению электрическим током или возникновению пожара.

Упаковочные материалы могут представлять опасность для детей, поэтому все упаковочные материалы следует хранить в недоступном для детей месте.

- Если ребенок наденет упаковку на голову, это может привести к удушью.

Данное устройство должно быть заземлено надлежащим образом.

Не выполняйте заземление устройства на газовые трубы, пластиковые водопроводные трубы или телефонные линии.

- Это может привести к поражению электрическим током, возникновению пожара, взрыву или неполадкам в работе устройства.
- Не подключайте кабель питания к розетке, не имеющей надлежащего заземления, и убедитесь, что она соответствует требованиям местных и национальных нормативов.

Не устанавливайте и не храните устройство в местах, где оно будет подвержено воздействию природных факторов.

Не используйте поврежденный кабель питания, сетевую вилку или ненадежно закрепленную сетевую розетку.

- Это может привести к поражению электрическим током или возникновению пожара.

В случае повреждения сетевой вилки (кабеля питания) ее замену должен производить изготовитель, сотрудник сервисной службы или другой квалифицированный специалист во избежание возникновения опасных ситуаций.

При установке данного устройства необходимо обеспечить свободный доступ к вилке кабеля питания после ее завершения.

Не допускайте натяжения и чрезмерного изгиба кабеля питания.

Не допускайте спутывания или перекручивания кабеля питания.

Не подвешивайте кабель питания на металлические предметы, не ставьте на него тяжелые предметы, не прокладывайте его между предметами и не укладывайте кабель за устройством.

- Это может привести к поражению электрическим током или возникновению пожара.

Не тяните за кабель питания при извлечении вилки из сетевой розетки.

- Придерживайте вилку кабеля питания при ее извлечении из сетевой розетки.
- Несоблюдение этого требования может привести к поражению электрическим током или возникновению пожара.

Данное устройство должно быть заземлено надлежащим образом. Не подключайте кабель питания к розетке, не имеющей надлежащего заземления и не соответствующей требованиям местных и национальных нормативов.

Информацию о заземлении данного устройства см. в инструкциях по установке.

Данное устройство следует устанавливать в помещениях с твердым и ровным полом.

- Несоблюдение данного требования может привести к сильной вибрации, шуму или неисправности устройства.

Поскольку компоненты лака для волос могут вызвать ухудшение гидрофильных свойств теплообменника, что может привести к скоплению конденсата на внешней поверхности устройства при выполнении охлаждения, не следует устанавливать устройство в салонах красоты.

Данное устройство следует размещать таким образом, чтобы обеспечить свободный доступ к вилке кабеля питания, кранам подачи воды и сливным трубам.

Важные предупреждения по эксплуатации

ПРЕДУПРЕЖДЕНИЕ

Не разрешайте детям или домашним животным забираться на устройство или внутрь него. Кроме того, при утилизации данного устройства следует демонтировать замок дверцы (рычаг).

- Дети могут упасть и получить травму.
- Если дети окажутся запертыми внутри устройства, они могут задохнуться.

Не пытайтесь получить доступ внутрь устройства во время вращения барабана.

Не садитесь на устройство и не облокачивайтесь на дверцу.

- Это может привести к опрокидыванию устройства и получению травм.

Сушку белья следует производить только после его отжима в соответствующей стиральной машине.

Не следует сушить в сушильной машине нестиранные вещи.

Не пейте конденсат.

Не следует останавливать работу сушильной машины до окончания цикла сушки. При возникновении такой необходимости следует быстро вынуть вещи и расправить их для остывания.

Не используйте устройство для сушки белья, загрязненного горючими веществами, такими как бензин, керосин, бензол, растворитель, спирт и т. п.

- Это может привести к поражению электрическим током, возникновению пожара или взрыву.

Не разрешайте домашним животным жевать детали сушильной машины или играть с ними.

- Это может привести к поражению электрическим током или получению травмы.

Перед утилизацией устройства следует демонтировать дверцу и кабель питания.

- Несоблюдение данного требования может привести к повреждению кабеля питания или получению травмы.

Не прикасайтесь к вилке кабеля питания мокрыми руками.

- Это может привести к поражению электрическим током.

В случае утечки газа (бытового газа, пропана, сжиженного газа) не прикасайтесь к устройству или кабелю питания и незамедлительно проветрите помещение.

- В этом случае запрещается использовать вентилятор.
- Возникновение искры может привести к взрыву или пожару.

Не пытайтесь самостоятельно выполнять ремонт, замену или обслуживание компонентов устройства, если в инструкциях по ремонту, выполняемому пользователем, не указаны соответствующие рекомендации. Для обслуживания данного устройства необходимо обладать соответствующей квалификацией.

Не пытайтесь самостоятельно ремонтировать, разбирать устройство или изменять его конструкцию.

Меры предосторожности

- Не используйте предохранители (медную, стальную проволоку и т. п.), отличные от стандартных.
- При необходимости выполнения ремонта или повторной установки устройства обратитесь в ближайший сервисный центр.
- Несоблюдение данного указания может привести к поражению электрическим током, возникновению пожара, неисправностям в работе устройства или получению травм.

Приобретенное вами устройство предназначено только для домашнего использования.

Использование устройства в коммерческих целях рассматривается как использование не по назначению. В таком случае на устройство не распространяется стандартная гарантия компании Samsung, и компания Samsung не несет ответственности за неисправности или повреждения, возникшие в результате подобного использования.

При появлении необычного шума, запаха гари или дыма следует незамедлительно отключить электропитание устройства и обратиться в ближайший сервисный центр.

- В противном случае возможно поражение электрическим током или возникновение пожара.

Не разрешайте детям (или домашним животным) играть на устройстве или внутри него. Дверцу устройства сложно открыть изнутри, поэтому дети могут серьезно пострадать, если окажутся запертыми внутри него.

Меры безопасности при эксплуатации

ВНИМАНИЕ

Не вставляйте на устройство и не кладите на него различные предметы (например, белье для стирки, зажженные свечи, горячие сигареты, тарелки, химические вещества, металлические предметы и т. д.).

- Это может привести к поражению электрическим током, возникновению пожара, неисправностям в работе устройства или получению травм.

Не прикасайтесь к стеклянной дверце и внутренней поверхности барабана во время или сразу после сушки, поскольку они сильно нагреваются.

- Это может привести к получению ожогов.

Не нажимайте кнопки с помощью острых предметов, например булавок, ножей, ногтей и т. п.

- Это может привести к поражению электрическим током или получению травмы.

Не используйте устройство для сушки вещей, содержащих поролон (латекс) или аналогичные резиновые материалы.

- Нагрев может привести к возгоранию поролона.

Не используйте устройство для сушки белья, загрязненного растительным или кулинарным маслом, поскольку после стирки на одежде остается значительное количество масла. Кроме того, следует использовать цикл Cool Down (Охлаждение), чтобы не допустить нагрева белья.

- Тепло, выделяющееся при окислении, может привести к возгоранию масла.

Перед сушкой следует освободить карманы одежды.

- Твердые и острые предметы, такие как монеты, булавки, гвозди или камни, могут привести к серьезным повреждениям устройства.

Не используйте устройство для сушки одежды с большими пряжками, пуговицами или другими тяжелыми металлическими элементами (молниями, крючками и петлями, кнопками).

При необходимости используйте мешки для стирки для белья небольшого размера и легких предметов одежды, например текстильных поясов, завязок фартука и бюстгалтеров на косточках, которые могут разрушиться или порваться во время выполнения цикла.

Не рекомендуется использовать антистатические салфетки для устранения статического электричества, поскольку это может привести к повреждению белья и устройства.

- Это может привести к повреждению белья.

Не используйте сушильную машину вблизи опасных порошкообразных веществ, таких как угольная пыль, пшеничная мука и т. д.

- Это может привести к поражению электрическим током, возникновению пожара или взрыву.

Не размещайте горючие материалы вблизи устройства.

- Это может привести к возникновению токсичных испарений из устройства, повреждению деталей, поражению электрическим током, пожару или взрыву.
- Устройство не следует устанавливать за запирающимися дверьми и т. д.

Не прикасайтесь к задней стенке устройства во время или сразу после завершения сушки.

- Устройство остается горячим, и это может привести к получению ожогов.

Содержит фторированные парниковые газы.

Герметичное оборудование.

Не допускается выброс газов в атмосферу.

Хладагент (тип): R-134a (ПГП = 1430)

Хладагент (заправка): 0,4 кг, 0,572 т CO₂-экв.

07761231

Важные предупреждения по очистке

ПРЕДУПРЕЖДЕНИЕ

Не распыляйте воду непосредственно на устройство во время очистки.

Не применяйте для очистки устройства бензол, растворитель или спирт.

- Это может привести к обесцвечиванию, деформации, повреждению, поражению электрическим током или возникновению пожара.

Перед очисткой или обслуживанием следует отключить устройство от сетевой розетки.

- Несоблюдение этого требования может привести к поражению электрическим током или возникновению пожара.

Выполняйте очистку защитного фильтра до и после использования сушильной машины.

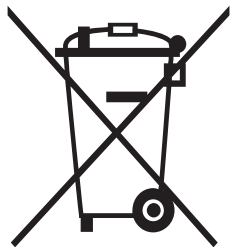
Обеспечьте регулярную очистку внутренних поверхностей устройства с привлечением сотрудника официальной сервисной службы.

Раз в месяц следует чистить теплообменник с помощью мягкой щетки или пылесоса. Не прикасайтесь к теплообменнику руками. В противном случае можно получить травму.

Необходимо регулярно очищать внутренние поверхности сушильной машины с привлечением квалифицированных специалистов по обслуживанию.

Меры предосторожности

Инструкции по утилизации использованного электрического и электронного оборудования



Правильная утилизация изделия (Использованное электрическое и электронное оборудование)

(Действительно для стран, использующих систему раздельного сбора отходов)

Наличие данного значка показывает, что изделие и его электронные аксессуары (например, зарядное устройство, гарнитура, кабель USB) по окончании их срока службы нельзя утилизировать вместе с другими бытовыми отходами. Во избежание нанесения вреда окружающей среде и здоровью людей при неконтролируемой утилизации, а также для обеспечения возможности переработки для повторного использования, утилизируйте изделие и его электронные аксессуары отдельно от прочих отходов.

Сведения о месте и способе утилизации изделия в соответствии с нормами природоохранного законодательства можно получить у продавца или в соответствующей государственной организации.

Бизнес-пользователи должны обратиться к своему поставщику и ознакомиться с условиями договора купли-продажи. Запрещается утилизировать изделие и его электронные аксессуары вместе с другими производственными отходами.

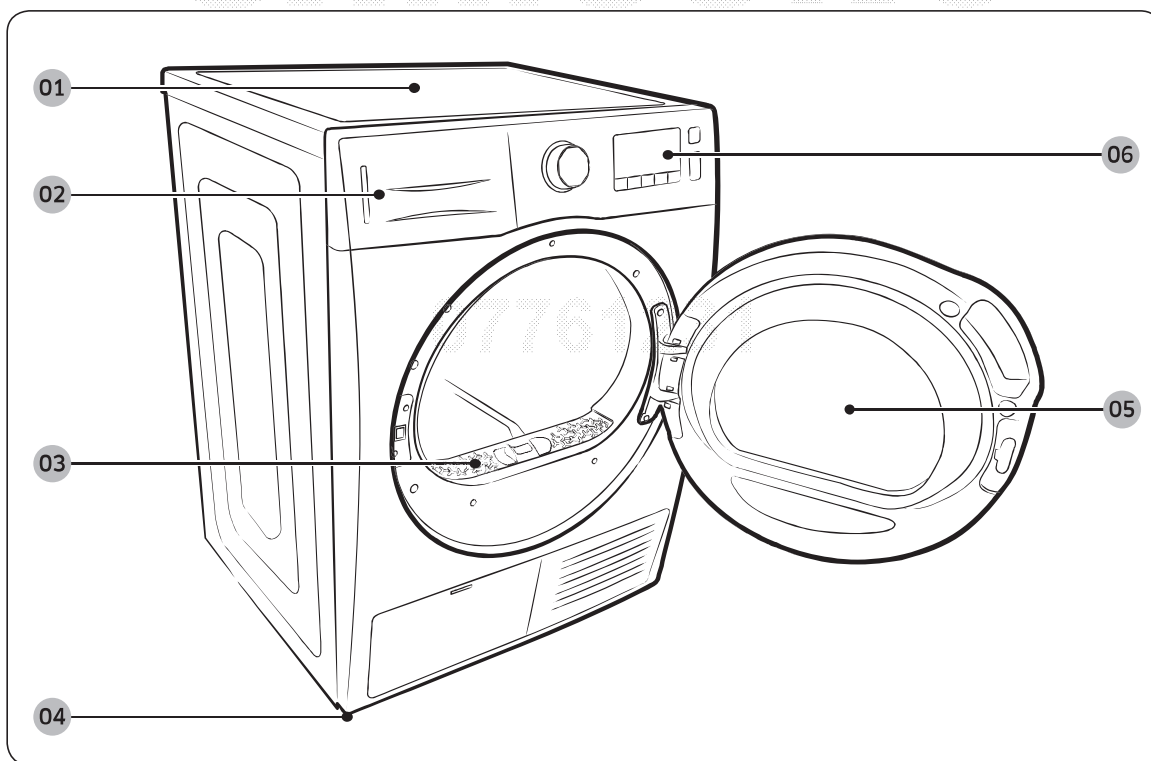
07761231

Установка

Руководство по распаковке и установке сушильной машины

Для установки сушильной машины надлежащим образом следует обратиться к квалифицированному специалисту. В случае подачи заявки на выполнение внепланового технического обслуживания в результате ненадлежащей установки, настройки и подключения ответственность за них возлагается на специалиста по установке. Для выполнения установки данного устройства рекомендуется обратиться к квалифицированному специалисту, особенно если она выполняется в сложных условиях, связанных с необходимостью подключения слива к канализационной системе или вертикальной установки. Если проблемы при установке приводят к подаче заявки на выполнение внепланового технического обслуживания для устранения неисправностей, ответственность за них обычно возлагается на специалиста по установке. Обеспечьте все необходимые условия для выполнения установки надлежащим образом (220–240 В / 50 Гц пер. тока). Для установки требуется заземленная сетевая розетка. См. «Требования к электропитанию» (см. стр. 16).

Внешний вид сушильной машины



01 Верхняя панель

02 Бак для воды

03 Защитный фильтр

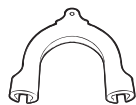
04 Регулируемые ножки

05 Дверца

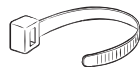
06 Панель управления

Установка

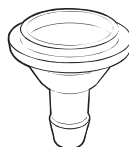
Комплектующие



Держатель для шланга



Кабельная стяжка



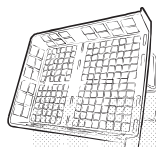
Соединитель для шланга



Длинный сливной шланг
(2 м)



Руководство по
эксплуатации



Подставка для сушки
(серия DV9)

07761231

Проверка перед установкой

- Не подключайте вилку кабеля питания к сетевой розетке до завершения установки сушильной машины.
- Перед началом установки осмотрите устройство снаружи, чтобы убедиться в отсутствии повреждений деталей.
- При обнаружении деталей с видимыми повреждениями обратитесь в ближайший сервисный центр Samsung.
- При необходимости перемещения устройства не выполняйте его самостоятельно.
- Соблюдайте осторожность при обращении с сушильной машиной, поскольку края устройства могут оказаться острыми.
- Не устанавливайте сушильную машину в местах, где она будет подвержена воздействию пониженных температур. Холодная вода может повредить устройство.
- Устройство предназначено для использования только в помещениях.
- Не переносите вес сушильной машины на одну сторону при ее подъеме и не допускайте сотрясения ее внутренних компонентов при перемещении. Это может привести к повреждению внутренних компонентов устройства.

Подготовка к использованию устройства

- Убедитесь, что внутри барабана не остались какие-либо аксессуары.
- Кабель питания следует подключать непосредственно перед началом работы с устройством.
- Не закрывайте решетку воздухозаборного отверстия для охлаждения, расположенного в передней части сушильной машины.
- Не размещайте легковоспламеняющиеся предметы рядом с сушильной машиной и содержите в чистоте пространство вокруг нее.
- Обеспечьте ровную установку сушильной машины относительно пола.
- Не снимайте регулируемые ножки с сушильной машины. Они необходимы для выравнивания устройства относительно пола.

Важная информация для специалиста по установке

Внимательно прочитайте следующие инструкции перед началом установки сушильной машины. Эти инструкции следует сохранить для использования в дальнейшем.

ПРЕДУПРЕЖДЕНИЕ

Со всех утилизируемых устройств следует снимать дверцы, чтобы предотвратить опасность удушья детей при случайном заперении внутри устройства.

Установка

Выбор места установки

Поскольку в сушильной машине конденсационного типа конденсация и обработка воздуха производятся внутри устройства, обеспечение внешней вентиляции не требуется.

Поэтому сушильную машину можно установить и использовать в любом месте, где температура воздуха находится в пределах 5–35 градусов по Цельсию, в отличие от традиционных сушильных машин, для которых требуется внешняя вытяжная система.

Установка в нише или в шкафу

Для безопасного и исправного функционирования новой сушильной машины при ее установке необходимо обеспечить следующие минимальные зазоры:

По сторонам — 25 мм	Сзади — 51 мм
Сверху — 25 мм	Спереди — 490 мм

Если стиральная и сушильная машины устанавливаются вместе, в передней части ниши или шкафа необходимо обеспечить отверстие не менее 490 мм для вентиляции.

Требования к электропитанию

ПРИМЕЧАНИЕ

Требования к электропитанию: 220–240 В / 50 Гц пер. тока.

ПРЕДУПРЕЖДЕНИЕ

- Неправильное подключение провода заземления оборудования может привести к поражению электрическим током. Если вы не уверены в правильности заземления сушильной машины, обратитесь к квалифицированному электрику или специалисту по техническому обслуживанию. Не изменяйте конструкцию вилки, поставляемой с сушильной машиной. Если вилка не подходит к розетке, обратитесь к квалифицированному электрику за помощью в установке подходящей розетки.
- Для предотвращения риска возникновения пожара, поражения электрическим током или получения травм подключение к электросети и заземление должны выполняться в соответствии с местными нормами. Если таковые нормы отсутствуют, вы лично несете ответственность за обеспечение надлежащего подключения сушильной машины к электросети.

Заземление

Сушильная машина должна быть заземлена. В случае нарушения функционирования или поломки сушильной машины заземление снижает риск поражения электрическим током, обеспечивая путь наименьшего сопротивления для электрического тока.

Сушильная машина поставляется с кабелем питания, оснащенный вилкой с тремя контактами с заземлением для подключения к установленной надлежащим образом и заземленной розетке.

ПРИМЕЧАНИЕ

Не подсоединяйте провод заземления к пластиковому водопроводу, газопроводу или трубе горячей воды.

Неправильное подключение провода заземления может привести к поражению электрическим током.

Если вы не уверены в правильности заземления сушильной машины, обратитесь к квалифицированному электрику или специалисту по техническому обслуживанию. Не изменяйте конструкцию вилки, поставляемой с сушильной машиной.

Если вилка не подходит к розетке, обратитесь к квалифицированному электрику за помощью в установке подходящей розетки.

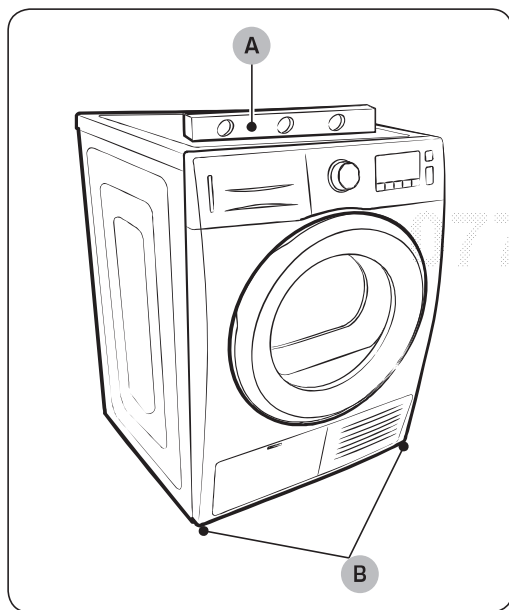
ПРЕДУПРЕЖДЕНИЕ

Если устройство не заземлено, существует опасность возникновения пожара или поражения электрическим током.

Параллельная установка

Для выполнения установки надлежащим образом рекомендуется обратиться к квалифицированному специалисту.

Для установки:



A. Уровень

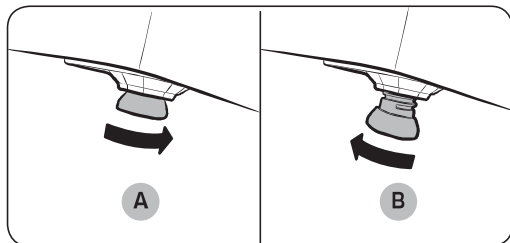
B. Регулируемые ножки

1. Переместите сушильную машину в подходящее для установки место. Рассмотрите возможность установки сушильной машины и стиральной машины рядом. Разложите на полу две защитных вставки из картонной коробки. Положите сушильную машину набок так, чтобы она лежала на обеих защитных вставках.
2. Верните сушильную машину в вертикальное положение.
3. Воспользуйтесь **уровнем (A)**, чтобы убедиться, что сушильная машина установлена ровно. Если это не так, отрегулируйте высоту **ножек (B)** в нижней части сушильной машины. Выполняйте регулировку, пока сушильная машина не будет установлена ровно.

ВНИМАНИЕ

- Для обеспечения оптимальной производительности сушильная машина должна быть установлена ровно.
- Чтобы свести к минимуму вибрацию, шум и самопроизвольное перемещение сушильной машины, ее следует устанавливать на ровной и жесткой поверхности.

Установка



ПРИМЕЧАНИЕ

- Чтобы установить сушильную машину на одной высоте со стиральной машиной, следует **закрутить (А)** регулируемые ножки до упора, вращая их против часовой стрелки, а затем **выкрутить (В)** их, вращая по часовой стрелке.
- Регулируемые ножки следует выдвинуть ровно настолько, насколько это необходимо для выравнивания сушильной машины. Установка большей высоты с помощью регулируемых ножек может привести к вибрации сушильной машины.

4. См. раздел «Требования к электропитанию» (см. стр. 16).
Подготовка к работе или тестированию.
5. Проверьте положение сушильной машины с помощью уровня и при необходимости скорректируйте его с помощью регулируемых ножек.
6. Подключите сушильную машину к электросети и проверьте ее функционирование в соответствии с приведенным ниже контрольным списком.

Контрольный список для завершающей проверки установки

- Сушильная машина подключена к сетевой розетке и заземлена должным образом.
- Сушильная машина установлена устойчиво и выровнена относительно пола.
- Запустите сушильную машину, чтобы проверить корректность ее работы, нагрева и отключения.
- В заключение убедитесь, что при выполнении цикла **ВРЕМЯ СУШКИ** в течение 20 минут на дисплее не отображается код ошибки НС.

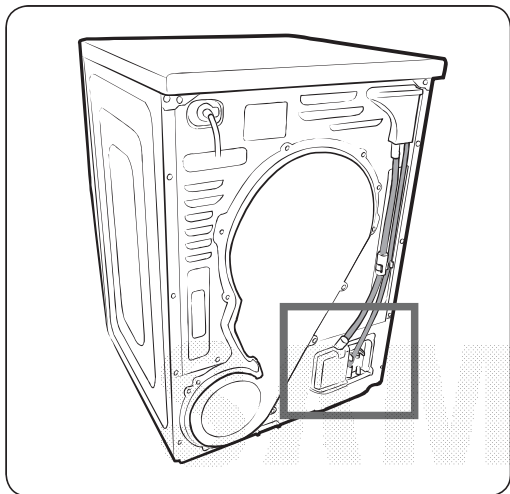
Слив воды без использования бака для воды

Чтобы обеспечить возможность использования сушильной машины без бака для воды, выполните следующие процедуры.

Установите сливной шланг, чтобы обеспечить возможность беспрепятственного слива воды.

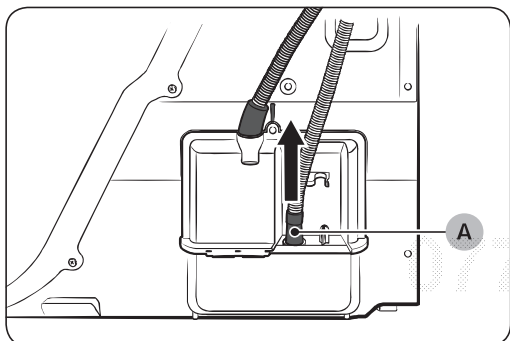
- В противном случае переполнение водой может привести к повреждению имущества.

Подсоединение сливного шланга

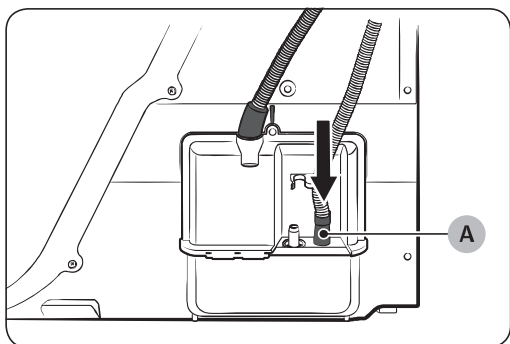


Сушильная машина может откачивать конденсат наружу непосредственно через сливной шланг, входящий в комплект поставки.

Для подсоединения сливного шланга выполните следующие процедуры.

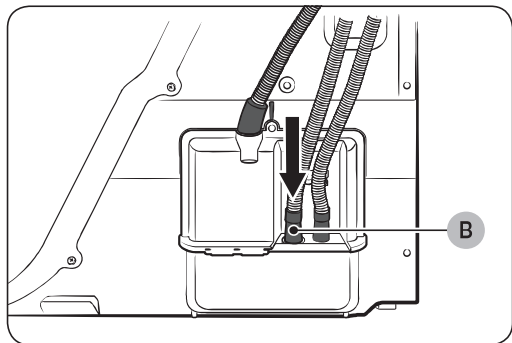


1. Отсоедините сливной шланг (A).



2. Подсоедините сливной шланг (A) к другому отверстию.

Установка



3. Подсоедините дополнительный шланг (длинный сливной шланг) к отверстию, расположенному рядом с отверстием, к которому подсоединен **сливной шланг (B)**.

⚠ ВНИМАНИЕ

- Поскольку сливной насос сушильной машины может обеспечивать закачку отводимой воды на высоту не более 90 см, при подсоединении **сливного шланга (B)** к месту слива следует убедиться, что оно расположено на высоте не более 90 см. Если место слива расположено на высоте, превышающей 90 см, может произойти ошибка слива. В этом случае на панели управления отображается код ошибки.
- После подсоединения сливного шланга можно сливать конденсат непосредственно через сливное отверстие, к которому подсоединен шланг, через раковину или сливное отверстие раковины.

07761231

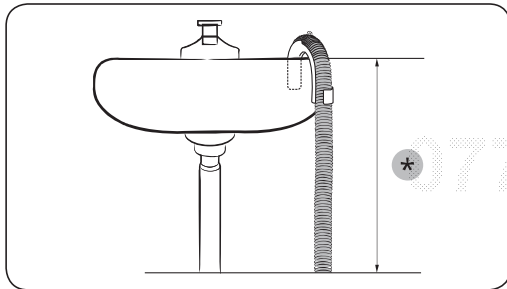
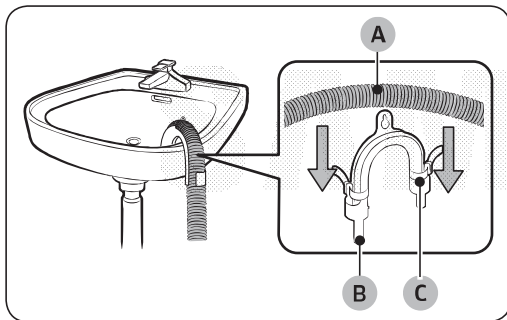
Подсоединение сливного шланга

⚠ ВНИМАНИЕ

Не наращивайте сливной шланг.

- Поскольку в местах соединения может произойти протечка воды, следует использовать один длинный сливной шланг, а не соединять несколько коротких. Если избежать соединения сливных шлангов не удастся, следует обязательно герметизировать места соединения с помощью силиконового герметика. (Не следует использовать для герметизации электроизоляционную ленту.)

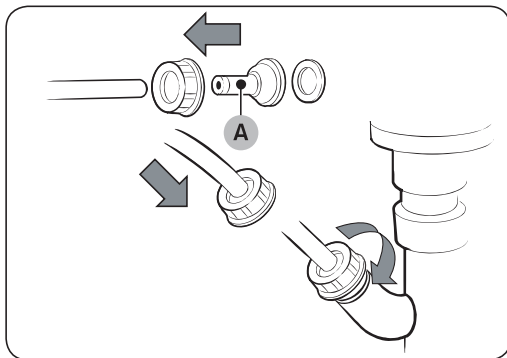
Конец сливного шланга можно закрепить тремя способами:



1. Крепление на бортике ванны или раковины:
Сливной шланг должен располагаться на высоте, не превышающей 90 см. Если конец сливного шланга необходимо разместить над землей, рекомендуется расположить его на высоте **60–90 см (*)**.
Чтобы конец сливного шланга не разгибался, используйте прилагаемый пластиковый держатель для шланга. Чтобы предотвратить перемещение сливного шланга, закрепите держатель на стене с помощью крючка или на водопроводном кране с помощью веревки.
2. Вставьте **сливной шланг (A)** в держатель для шланга (B) и закрепите их с помощью **кабельной стяжки (C)**.
3. Для отвода конденсата можно подсоединить дополнительный шланг (длинный сливной шланг) непосредственно к сливному отверстию.

Непосредственное подсоединение сливного шланга

Можно обеспечить незамедлительный отвод конденсата, образующегося во время сушки, подсоединив сливной шланг к отводной трубе.



1. Установите на шланг **соединитель для шланга (A)**.

⚠ ВНИМАНИЕ

Поскольку существует опасность протечки воды на стыке соединителя для шланга и дополнительного шланга, следует обеспечить надежность их соединения.

Установка



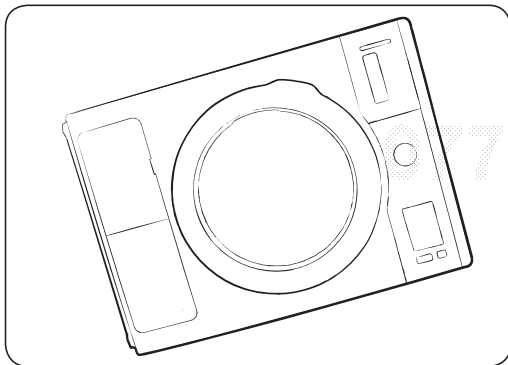
2. Подсоедините конец шланга к отводной трубе.

Вертикальная установка

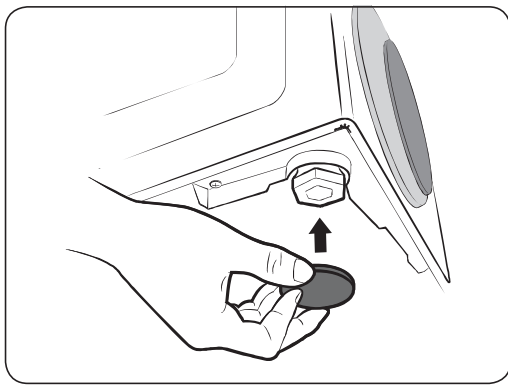
Для приобретения дополнительного комплекта для вертикальной установки обратитесь в сервисный центр Samsung или к местному дистрибьютору. (Номер компонента: SK-DH / SK-DA / SKK-DF)

В зависимости от модели состав комплекта для вертикальной установки может различаться.

Устройство можно использовать только по прошествии 1 часа после монтажа комплекта для вертикальной установки, во время которого устройство находится в наклонном положении. Это позволяет избежать запуска устройства, пока уровень масла в компрессоре не стабилизируется.



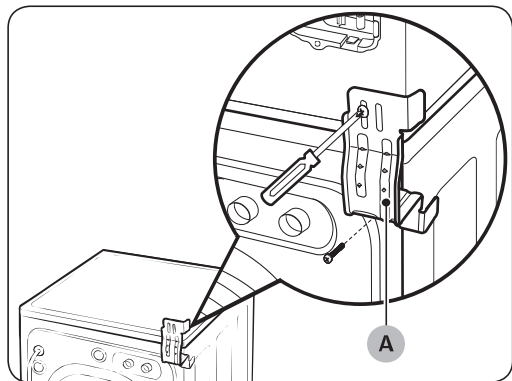
1. Осторожно положите сушильную машину набок. Используйте упаковочный материал, чтобы не поцарапать покрытие корпуса сушильной машины.



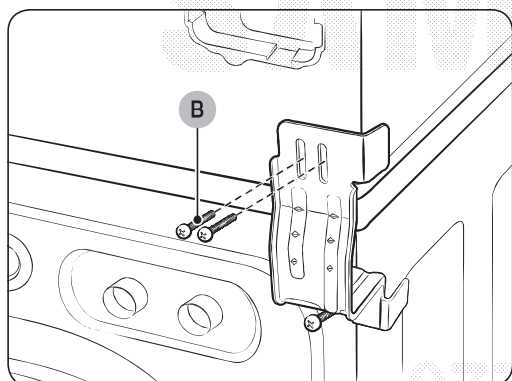
2. Установите резиновые насадки на днище сушильной машины.
 - Найдите в комплекте компонентов 4 резиновые насадки. Вставьте резиновые насадки в отверстия, расположенные в нижней части регулируемых ножек.
 - Комплект для вертикальной установки приобретается дополнительно.
3. Установите сушильную машину в вертикальное положение.

⚠ ВНИМАНИЕ

Комплект для вертикальной установки можно использовать только для устройств семейства Samsung.



A. Кронштейн для вертикальной установки



B. Винт

4. Установите кронштейн на сушильную машину.
 - Извлеките верхний винт, расположенный слева в задней части стиральной машины. Совместите расположенные слева отверстия на кронштейне с верхним отверстием для винта, расположенным слева в задней части устройства, и установите винт на место.
 - Повторите предыдущий шаг с правой стороны.

ПРИМЕЧАНИЕ

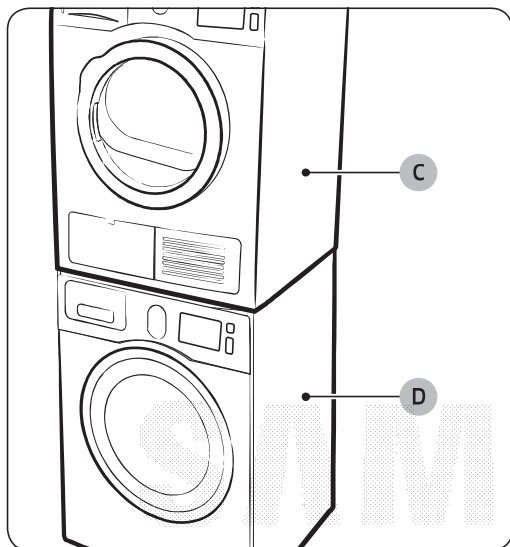
Не затягивайте винт до конца, чтобы упростить совмещение с отверстиями на сушильной машине.

5. Закрепите сушильную машину с помощью кронштейна на стиральной машине.

ПРЕДУПРЕЖДЕНИЕ

- Поднимите и установите сушильную машину на стиральную машину. Используйте картон или другой материал для защиты панели управления стиральной машины. Сушильную машину следует поднять на достаточную высоту, чтобы не задеть панель управления стиральной машины. Опасность получения травм. С учетом веса и размеров сушильной машины рекомендуется, чтобы ее подъем и установку в нужную позицию выполняли два человека. Несоблюдение этой рекомендации может привести к получению травм.
- Совместите отверстия в кронштейне с отверстиями в задней части сушильной машины. Ввинтите шурупы М4 x 12 с помощью отвертки Phillips.
- Затяните винты в кронштейне на стиральной машине, после чего затяните все остальные винты из комплекта для вертикальной установки.

Установка



- C. Сушильная машина
- D. Стиральная машина

6. Завершение установки

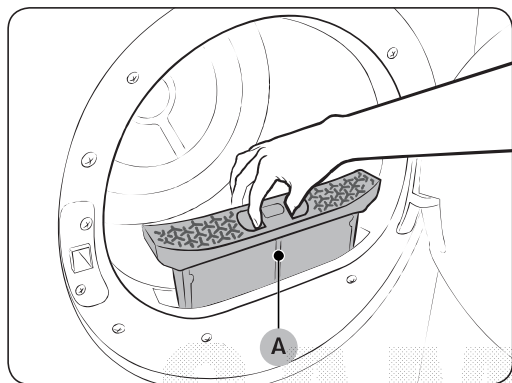
ПРЕДУПРЕЖДЕНИЕ

- Для выполнения установки стиральной машины см. предусмотренные для нее инструкции по установке.
- Для выполнения установки сушильной машины см. предусмотренные для нее инструкции по установке.
- Осторожно задвиньте стиральную и сушильную машины на место. При перемещении используйте войлочные прокладки или другие приспособления для улучшения скольжения, чтобы не повредить напольное покрытие.
- Не толкайте сушильную машину после ее установки на стиральную машину. Это может привести к защемлению пальцев.

07761231


Подготовка к использованию

Очистка защитного фильтра



1. Откройте дверцу и извлеките **фильтр (A)**, потянув его вверх.
2. Откройте и очистите защитный фильтр.
 - Очистку защитного фильтра следует выполнять после завершения процедуры сушки.

ВНИМАНИЕ

- Очистку защитного фильтра следует производить с указанной периодичностью, поскольку если вы не будете очищать его по прошествии указанного периода использования, это может привести к снижению качества сушки и повышению опасности возгорания.
- Очистку защитного фильтра следует выполнять после каждой процедуры сушки.
- Очистку фильтра теплообменника следует выполнять через каждые 2 цикла. Подробную информацию см. в разделе «Очистка фильтра теплообменника » на стр. 40.

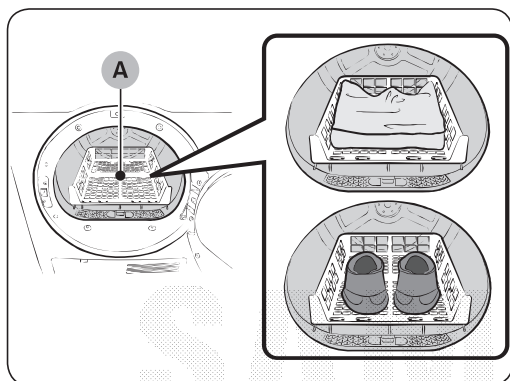
ПРИМЕЧАНИЕ

- Если поверхность фильтра влажная, то перед его использованием следует дождаться полного ее высыхания.

Подготовка к использованию

Подставка для сушки (только в серии DV9)

Установка подставки для сушки



А. Подставка для сушки

1. Откройте дверцу сушильной машины.
2. Разместите подставку для сушки в сушильном барабане, поставив ее передний край на корпус ворсового фильтра.
3. Вставьте задние ножки в два углубления на задней стенке сушильной машины, а затем нажмите на среднюю часть подставки для сушки, чтобы зафиксировать ее.
4. Разместите на подставке предметы для сушки, оставив между ними достаточное пространство, чтобы обеспечить циркуляцию воздуха.
5. Закройте дверцу сушильной машины.
6. Нажмите кнопку **Питание**.
7. Выберите **ВРЕМЯ СУШКИ** с помощью Переключатель режимов, а затем установите время с помощью кнопки **Время**.

ПРИМЕЧАНИЕ

- Можно установить время сушки до 150 минут. Время следует выбирать в соответствии с влажностью и весом предметов. Если необходимо увеличить продолжительность сушки, может потребоваться сброс таймера. (Цикл **ВРЕМЯ СУШКИ** рекомендуется использовать для сушки выстиранного белья с применением подставки для сушки.)
8. Нажмите кнопку **Пуск/Пауза**.

Рекомендации по использованию подставки для сушки

Предметы	Примечания (макс. 1,5 кг)
Свитера, которые можно стирать (сложенные по форме и уложенные на подставку)	При сушке белья с использованием подставки необходимо сложить его и положить на подставку, чтобы предотвратить образование складок.
Мягкие игрушки (с набивкой из хлопка или полиэстера)	
Мягкие игрушки (с набивкой из поролона или резины)	
Подушки из пористой резины	
Кроссовки	Спортивную обувь следует размещать на подставке для сушки таким образом, чтобы подошва обуви находилась снизу.

ПРЕДУПРЕЖДЕНИЕ

Использование режима с нагревом для сушки изделий из пористой резины, пластмассы или обычной резины может привести к их повреждению или возгоранию.

ВНИМАНИЕ

При сушке обуви следует пользоваться входящей в комплект поставки подставкой для сушки, чтобы предотвратить повреждение сушильной машины.

Правила загрузки сушильной машины

- В рамках одного цикла в сушильную машину следует загружать для сушки выстиранное белье из одной партии.
- При смешанной загрузке тяжелых и легких текстильных изделий белье просыхает неравномерно: по завершении цикла сушки легкие текстильные изделия могут оказаться сухими, тогда как тяжелые останутся влажными.
- Если необходимо просушить всего один или два предмета одежды, вместе с ними следует дополнительно загрузить один или более аналогичных предметов. Это позволяет улучшить работу барабана и повысить эффективность сушки.
- Перегрузка препятствует вращению барабана, что приводит к неравномерной просушке и чрезмерному образованию складок на некоторых тканях.
- Следует загружать белье, отжатое в подходящей стиральной машине.
- Не следует загружать для сушки нестиранные изделия.
- Не следует загружать для сушки текстильные изделия, загрязненные маслом, спиртом, бензином и т. д.

Подготовка к использованию

Начало работы

1. Загрузите сушильную машину, свободно размещая вещи внутри нее, НЕ допуская перегрузки.
2. Закройте дверцу.
3. Выберите подходящий цикл и параметры для загрузки белья.
4. Нажмите кнопку **Пуск/Пауза**.
5. На сушильной машине включится индикатор.
6. На дисплее отобразится предполагаемое время выполнения цикла.
При выполнении цикла время может изменяться для более точного отображения оставшегося времени сушки.

ПРИМЕЧАНИЕ

- После завершения цикла на дисплее отобразится сообщение «End (Конец)» (или «0»).
- Нажатие кнопки Питание приводит к отмене цикла и остановке работы сушильной машины.
- Во время соответствующих фаз цикла включаются индикаторы Сушка, Охлаждение и Защита от сминания.

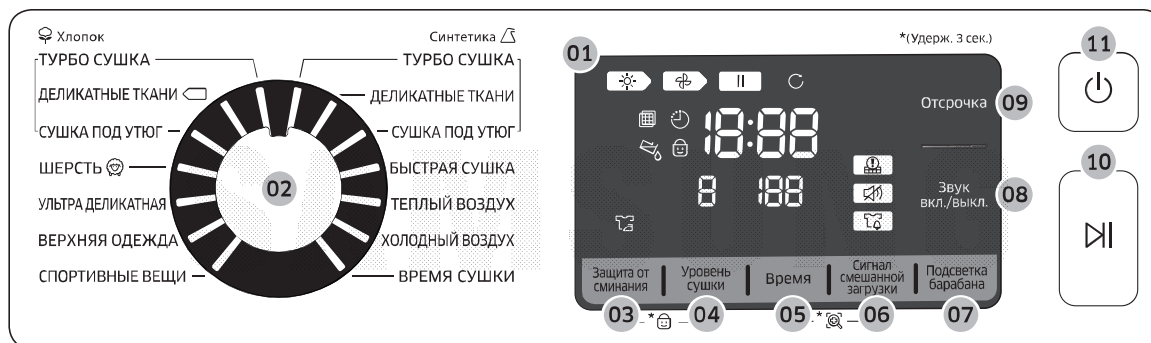
Эксплуатация

⚠ ПРЕДУПРЕЖДЕНИЕ

Чтобы снизить риск возникновения пожара, поражения электрическим током или получения травм, перед эксплуатацией данного устройства ознакомьтесь с информацией о мерах предосторожности.


Если функция Защита от сминания не выбрана, следует незамедлительно извлекать белье после завершения стирки и сушки. Если белье будет оставаться в барабане, это может привести к появлению складок.

Обзор панели управления



<p>01 Цифровой графический дисплей</p>	<p>Обеспечивает отображение оставшегося времени цикла сушки, подробной информации о цикле и сообщений об ошибках.</p> <p>После нажатия кнопки Пуск/Пауза на дисплее отображается расчетное оставшееся время выполнения цикла. По мере выполнения цикла это время может изменяться.</p> <p>Индикатор Drying (Сушка) остается включенным до завершения цикла.</p> <p>При выполнении сушильной машины фазы охлаждения включается индикатор Cooling (Охлаждение). При выполнении сушильной машины фазы Защита от сминания включается индикатор Защита от сминания.</p> <p>Во время выполнения цикла Защита от сминания на индикаторе времени отображается большой круг. После завершения цикла на индикаторе времени отображается сообщение «End (Конец)» или «0». Нажмите кнопку Пуск/Пауза или Питание, чтобы выключить сушильную машину, а затем откройте дверцу.</p>
<p>02 Переключатель режимов</p>	<p>При включении сушильной машины по умолчанию выбирается цикл Хлопок — (ДЕЛИКАТНЫЕ ТКАНИ ◁).</p> <p>Для выбора требуемого цикла поверните Переключатель режимов.</p>

Эксплуатация

03 Защита от сминания	<p>Функция Защита от сминания обеспечивает периодическую сушку непрогретым воздухом на протяжении приблизительно 120 минут в конце цикла для предотвращения образования складок. Для включения данной функции нажмите кнопку Защита от сминания.</p> <p>При выборе функции Защита от сминания включается соответствующий индикатор. Предотвращение образования складок на просушиваемом белье обеспечивается за счет периодического вращения барабана после завершения цикла сушки. (Обратите внимание, что во время выполнения цикла Защита от сминания на индикаторе времени отображается большой круг.)</p>
04 Уровень сушки	<p>Используйте кнопку Уровень сушки, чтобы выбрать уровень сушки для циклов Хлопок и Синтетика.</p> <p>Нажмите кнопку несколько для переключения между уровнями 1–3.</p> <p>При загрузке более крупных или объемных вещей для их полного высыхания может потребоваться установка уровня 3, являющегося самым высоким уровнем сушки. Уровень 1 используется для частичной просушки вещей, которые необходимо сушить в расправленном виде или вешать для просушки.</p>
05 Время	<p>Используйте кнопку Время, чтобы установить значение времени для циклов ВРЕМЯ СУШКИ, ТЕПЛЫЙ ВОЗДУХ и ХОЛОДНЫЙ ВОЗДУХ.</p> <p>30 min (30 мин) > 60 min (60 мин) > 90 min (90 мин) > 120 min (120 мин) > 150 min (150 мин) (Опции 120 min (120 мин) и 150 min (150 мин) недоступны для циклов ТЕПЛЫЙ ВОЗДУХ и ХОЛОДНЫЙ ВОЗДУХ.)</p> <p>Индикатор режима настройки времени вручную включается только при использовании циклов ВРЕМЯ СУШКИ, БЫСТРАЯ СУШКА, ТЕПЛЫЙ ВОЗДУХ и ХОЛОДНЫЙ ВОЗДУХ, поскольку точное время сушки определяется изменением уровня влажности.</p>
06 Сигнал смешанной загрузки	<p>Это оповещение, обеспечивающее уведомление пользователя о выполнении частичной просушки (на 80 %) при загрузке белья из различных материалов и тканей.</p> <p>При обеспечении соответствующего условия начинает мигать индикатор Сигнал смешанной загрузки .</p> <p>ПРИМЕЧАНИЕ</p> <p>Эта функция доступна только при использовании цикла Деликатные Ткани или Турбо Сушка.</p>
07 Подсветка барабана	<p>Обеспечивает подсветку барабана во время работы сушильной машины.</p> <p>ПРИМЕЧАНИЕ</p> <p>Эту функцию можно использовать не только во время работы сушильной машины, но и когда она остановлена. Если пользователь не отключает функцию Подсветка барабана в течение 5 минут после ее включения, функция отключается автоматически.</p>

08 Звук вкл./выкл.	Функция Звук вкл./выкл. доступна для выбора во время всех циклов. Она обеспечивает отключение звука для всех циклов. Настройки остаются неизменными даже после включения и выключения питания несколько раз подряд.
09 Отсрочка	Последовательно нажимайте эту кнопку для переключения между доступными настройками функции Отсрочка . (От 1 до 24 часов с шагом в один час.) Отображаемое время обозначает время окончания цикла сушки. Подробные сведения см. на стр. 36.
10 Пуск/Пауза	Нажмите эту кнопку для запуска цикла сушки. Если сушильная машина работает, однократное нажатие этой кнопки обеспечит приостановку ее работы. Нажмите эту кнопку повторно для возобновления цикла сушки.
11 Питание	Однократное нажатие этой кнопки обеспечивает включение сушильной машины; повторное нажатие — выключение. Если сушильная машина остается включенной более 10 минут и не производится никаких действий с кнопками, питание автоматически отключается.




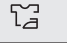
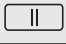








 **ПРИМЕЧАНИЕ**

Загрузка в сушильную машину сильно спутанного белья сразу после завершения стирки или отжима в стиральной машине может привести к снижению эффективности сушки или к открытию дверцы.

Перед загрузкой рекомендуется распутать белье.

 **ПРИМЕЧАНИЕ**

Описание индикаторов на графическом дисплее:

	Выполняется сушка		Защита от детей вкл./выкл.
	Выполняется охлаждение		Защита от сминания
	Остановлено		Сигнал очистки фильтра теплообменника
	Выполняется функция защиты от сминания		Звук вкл./выкл.
	Проверка фильтра		Сигнал смешанной загрузки
	Отсрочка		Smart Check
	Слив конденсата		

Эксплуатация

Простой запуск

1. Нажмите кнопку **Питание**, чтобы включить сушильную машину.
2. Поверните **Переключатель режимов**, чтобы выбрать цикл.
3. При необходимости измените настройки цикла (**Уровень сушки** и **Время**).
4. Дополнительно можно активировать доступные опции с помощью соответствующих кнопок (**Защита от сминания**, **Подсветка барабана**, **Сигнал смешанной загрузки** и/или **Отсрочка**).
5. Нажмите и удерживайте кнопку **Пуск/Пауза**.
На сушильной машине включится индикатор и отобразится расчетное время выполнения цикла.



ПРИМЕЧАНИЕ

Доступность опций и значений параметров зависит от выбранного цикла.

Изменение цикла во время работы

1. Нажмите кнопку **Пуск/Пауза** для остановки работы.
2. Выберите другой цикл.
3. Нажмите и удерживайте кнопку **Пуск/Пауза**, чтобы запустить другой цикл.

Обзор циклов

Цикл		Описание	Максимальный объем загрузки (кг)	
			DV9	DV8
Хлопок		Для изделий из хлопка, постельного белья, салфеток и скатертей, нижнего белья, полотенец, сорочек и т. п. со средней или слабой степенью загрязнения.	9	8
Хлопок	ТУРБО СУШКА	Для высокопрочной ткани или изделий, которые необходимо тщательно высушить.	9	8
	ДЕЛИКАТНЫЕ ТКАНИ 	Этот цикл используется для сушки изделий из хлопка, нижнего белья и изделий из льна (НЕ предназначен для сушки джинсов).	9	8
	СУШКА ПОД УТЮГ	Обеспечивает завершение цикла сушки, когда белье находится во влажном состоянии, подходящем для глаженья.	9	8
Синтетика		Для блузок, сорочек и т. п., изготовленных из полиэстера (диолен, тревира), полиамида (перлон, нейлон) или аналогичного состава, со средней или небольшой степенью загрязнения.	4,5	4
Синтетика	ТУРБО СУШКА	Для высокопрочной ткани или изделий, которые необходимо тщательно высушить.	4,5	4
	ДЕЛИКАТНЫЕ ТКАНИ	Этот цикл используется для сушки таких изделий, как сорочки, блузки, постельное белье, салфетки и скатерти. (НЕ предназначен для сушки джинсов.)	4,5	4
	СУШКА ПОД УТЮГ	Обеспечивает завершение цикла сушки, когда белье находится во влажном состоянии, подходящем для глаженья.	4,5	4
ШЕРСТЬ 		Только для шерсти, для которой можно использовать машинную стирку и сушку.	2	2
УЛЬТРА ДЕЛИКАТНАЯ		Цикл УЛЬТРА ДЕЛИКАТНАЯ предназначен для сушки женского белья.	1,5	1,5
ВЕРХНЯЯ ОДЕЖДА		Для одежды из водоотталкивающих материалов, таких как альпинистские и лыжные костюмы, спортивная одежда. Для данных видов ткани используются специальные высокотехнологичные покрытия и волокна, например спандекс, эластичное волокно и микроволокна. Этот цикл сушки рекомендуется использовать после стирки вещей с помощью цикла ВЕРХНЯЯ ОДЕЖДА стиральной машины.	2	2

Эксплуатация

Цикл	Описание	Максимальный объем загрузки (кг)	
		DV9	DV8
СПОРТИВНЫЕ ВЕЩИ	Для легкой спортивной одежды, например тренировочных костюмов.	2	2
БЫСТРАЯ СУШКА	Продолжительность сушки автоматически устанавливается равной 60 мин.	1	1
ТЕПЛЫЙ ВОЗДУХ	Для небольших изделий, предварительно высушенного белья и обычных тканей; продолжительность цикла — 30 минут.	-	-
ХОЛОДНЫЙ ВОЗДУХ	Для всех тканей, для которых требуется освежающая просушка без нагрева.	-	-
ВРЕМЯ СУШКИ	<p>Цикл ВРЕМЯ СУШКИ позволяет выбрать требуемую продолжительность цикла.</p> <p>Установите Переключатель режимов в позицию ВРЕМЯ СУШКИ, затем нажмите кнопку Время, чтобы задать время сушки. Нажмите кнопку Время несколько раз подряд для переключения между настройками времени. Время сушки увеличивается с шагом 30 минут до 150 минут.</p> <p>После завершения цикла может потребоваться дополнительная сушка выстиранных вещей. Для увеличения времени сушки выберите цикл ВРЕМЯ СУШКИ.</p> <p>В зависимости от состояния выстиранных вещей время выполнения цикла может различаться.</p>	-	-

ПРИМЕЧАНИЕ

Для повышения эффективности сушки перед ее выполнением следует вывернуть выстиранные вещи наизнанку. Перегрузка сушильной машины может привести к ухудшению результатов сушки.

Руководство по сушке

При сушке необходимо следовать указаниям по уходу, приведенным на ярлыке одежды, или инструкциям изготовителя. Если ярлык с указаниями по уходу недоступен, в качестве руководства следует использовать следующую информацию.

Покрывала и стеганные одеяла	<ul style="list-style-type: none">Следуйте инструкциям по уходу, указанным на ярлыке, или используйте для сушки цикл Хлопок — (ДЕЛИКАТНЫЕ ТКАНИ □) с высокой температурой.Перед использованием или уборкой на хранение убедитесь, что предмет высушен полностью.Для равномерного высыхания может потребоваться изменение положения предмета.
Одеяла	<ul style="list-style-type: none">Используйте цикл Хлопок — (ДЕЛИКАТНЫЕ ТКАНИ □). Чтобы обеспечить наиболее эффективную работу барабана, не следует загружать в него для сушки более одного одеяла.Перед использованием или уборкой на хранение убедитесь, что предмет высушен полностью.
Матерчатые подгузники	<ul style="list-style-type: none">Для мягких ворсистых подгузников используйте цикл Хлопок — (ДЕЛИКАТНЫЕ ТКАНИ □) с высокой температурой.
Набитые пухом предметы (куртки, спальные мешки, стеганные одеяла и т. д.)	<ul style="list-style-type: none">Используйте цикл Хлопок — (ДЕЛИКАТНЫЕ ТКАНИ □) с низкой температурой.Добавление нескольких сухих полотенец, обеспечивающих впитывание влаги, позволяет сократить время сушки.
Пористая резина (коврики, мягкие игрушки, плечики и т. д.)	<ul style="list-style-type: none">Для сушки НЕ следует использовать нагрев. Используйте цикл ХОЛОДНЫЙ ВОЗДУХ (без нагрева). <p>⚠ ПРЕДУПРЕЖДЕНИЕ</p> <ul style="list-style-type: none">Сушка предмета из резины с использованием нагрева может привести к его повреждению или возгоранию.
Подушки	<ul style="list-style-type: none">Используйте цикл Хлопок — (ДЕЛИКАТНЫЕ ТКАНИ □).Добавьте несколько сухих полотенец для повышения эффективности сушки и поддержания формы предмета.НЕ следует использовать нагрев для сушки подушек из капока или поролона. Используйте цикл ХОЛОДНЫЙ ВОЗДУХ.
Изделия из пластика (душевые занавески, покрывала уличной мебели и т. д.)	<ul style="list-style-type: none">Используйте цикл ХОЛОДНЫЙ ВОЗДУХ или ВРЕМЯ СУШКИ. Для защиты вещей устанавливается более низкий уровень сушки.

НЕПРИГОДНЫЕ ДЛЯ СУШКИ ПРЕДМЕТЫ:

- Предметы из стекловолокна (занавески, портьеры и т. д.).
- Шерстяные изделия, если на ярлыке не указаны соответствующие рекомендации.
- Предметы, загрязненные растительным или кулинарным маслом.

Эксплуатация

Специальные функции

Защита от детей

Функция, позволяющая не допустить, чтобы дети играли с сушильной машиной.

Включение/выключение

Для включения/выключения функции Защита от детей одновременно нажмите и удерживайте кнопки **Защита от сминания** и **Уровень сушки** в течение 3 секунд.

При активации данной функции включается индикатор «Защита от детей».

ПРИМЕЧАНИЕ

- Функция Защита от детей доступна при включении питания.
- При установке функции Защита от детей все кнопки, за исключением кнопки **Питание**, становятся недоступными для использования до отключения функции Защита от детей.
- При отключении и включении питания сушильной машины функция Защита от детей остается активной.
- Если все остальные кнопки, за исключением кнопки **Питание**, не реагируют на выполняемые действия, проверьте состояние индикатора «Защита от детей», чтобы узнать, включена соответствующая функция или нет.

Отсрочка

Можно запрограммировать сушильную машину так, чтобы она автоматически закончила выполнение цикла сушки позже, выбрав время отсрочки от 1 до 24 часов (с шагом в 1 час). Отображаемое время обозначает время окончания сушки.

1. Вручную или автоматически настройте сушильную машину в соответствии с типом просушиваемого белья.
2. Нажмите кнопку **Отсрочка** несколько раз, чтобы выбрать требуемое время задержки. После установки времени задержки состояние функции Отсрочка изменяется на ВКЛ.
3. Нажмите кнопку **Пуск/Пауза**. Индикатор «Отсрочка» начнет мигать и будет запущен обратный отсчет до установленного времени.
4. Чтобы отменить функцию Отсрочка, нажмите кнопку **Питание**, а затем снова включите сушильную машину.

Smart Check

Эта функция позволяет проверить состояние сушильной машины с помощью смартфона.

ПРИМЕЧАНИЕ

Функция Smart Check оптимизирована для: устройств серий Galaxy и iPhone (не поддерживается на некоторых моделях)

Загрузка приложения Samsung Smart Washer

Загрузите приложение Samsung Smart Washer на свой смартфон с помощью Android market или Apple App Store и установите его. Для поиска приложения можно воспользоваться поисковым запросом «Samsung Smart Washer».

Использование функции Smart Check

1. При возникновении ошибки одновременно нажмите и удерживайте кнопки **Время** и **Сигнал смешанной загрузки** в течение 3 секунд, чтобы запустить функцию Smart Check. Кроме того, функция Smart Check запускается, если после включения сушильной машины пользователь не нажимает никаких кнопок.
2. Светодиодные индикаторы на панели дисплея будут поочередно мигать в течение 2 или 3 секунд, после чего на дисплее сушильной машины отобразится код функции Smart Check.
3. Запустите приложение **Samsung Smart Washer** на смартфоне и нажмите кнопку **Smart Check**.

ПРИМЕЧАНИЕ

В соответствии с выбранным языком название Smart Check может быть изменено на Smart Care (Интеллектуальное обслуживание).

4. Наведите камеру смартфона на код функции Smart Check, отображаемый на дисплее сушильной машины.

ПРИМЕЧАНИЕ

- Если в дисплее сушильной машины отражается свет от лампы накаливания или дневного света, распознавание кода функции Smart Check смартфоном может оказаться невозможным.

- Если смартфон располагается под слишком большим углом к панели дисплея, распознавание кода ошибки может оказаться невозможным. Для обеспечения наилучших результатов следует расположить смартфон параллельно или почти параллельно панели дисплея.
5. При корректной фокусировке выполняется автоматическое распознавание кода функции Smart Check, после чего на смартфоне отображается подробная информация о состоянии сушильной машины, ошибке и способах ее устранения.
 6. Если смартфону не удастся распознать код функции Smart Check после двух попыток, следует вручную ввести код функции Smart Check, отображающийся на дисплее сушильной машины, в приложении Samsung Smart Washer.

Обслуживание

ПРЕДУПРЕЖДЕНИЕ

Не распыляйте воду непосредственно на сушильную машину во время очистки. Не используйте для очистки сушильной машины бензол, растворитель, спирт или ацетон.

- В противном случае это может привести к обесцвечиванию, деформации, повреждению, поражению электрическим током или возникновению пожара.

Перед очисткой устройства следует отключить кабель питания от розетки.

ПРИМЕЧАНИЕ

Во время выполнения цикла сушки на панели управления или на дверце может скапливаться влага.

Очистка теплообменника

Поскольку на поверхности теплообменника расположены острые элементы, для его очистки следует пользоваться мягкой щеткой или пылесосом. (Рекомендуется выполнять очистку не реже одного раза в месяц.)

ВНИМАНИЕ

Не прикасайтесь к теплообменнику руками. В противном случае можно получить травму.

Панель управления

Для очистки следует использовать мягкую влажную ткань. Не следует использовать абразивные вещества.

Не распыляйте моющие средства непосредственно на панель.

Некоторые средства для удаления загрязнений и пятновыводители для предварительной обработки белья могут повредить покрытие панели управления.

Эти средства следует наносить вдали от сушильной машины и незамедлительно вытирать любые пятна или подтеки.

Барабан из нержавеющей стали

Для очистки барабана из нержавеющей стали следует использовать влажную ткань и мягкое неабразивное чистящее средство, пригодное для поверхностей из нержавеющей стали.

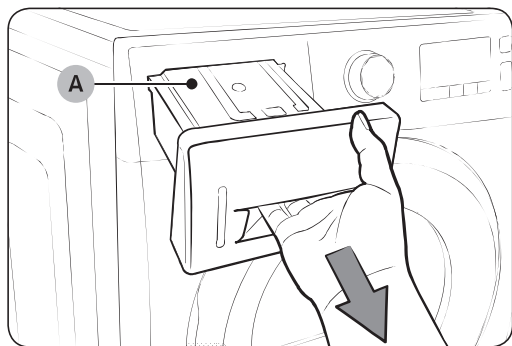
Удалите остатки чистящего средства, а затем протрите поверхность насухо чистой тканью.

Внешние поверхности сушильной машины

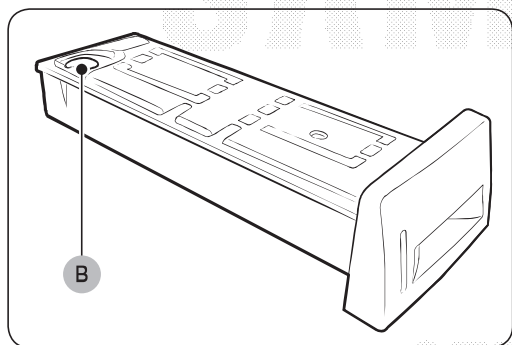
Все внешние поверхности сушильной машины имеют глянцевое покрытие. Для их очистки следует использовать мягкую влажную ткань. Не следует использовать абразивные вещества. Оберегайте поверхность от контакта с острыми предметами, поскольку они могут поцарапать или повредить покрытие.

Не помещайте тяжелые или острые предметы, а также емкость для моющего средства на сушильную машину. Храните их на специальной полке или в ящике для хранения.

Слив конденсата



A. Бак для воды



B. Сливное отверстие

1. Потяните бак для воды на себя, чтобы извлечь его из сушильной машины.

ВНИМАНИЕ

Ввиду большого веса **бак для воды (A)** следует удерживать обеими руками при его извлечении из устройства, а также соблюдать осторожность, чтобы не пролить воду из бака. В противном случае можно повредить руки.


2. Слейте конденсат из бака для воды через **сливное отверстие (B)**.

- Конденсат следует сливать из бака после каждой процедуры сушки.

ПРЕДУПРЕЖДЕНИЕ

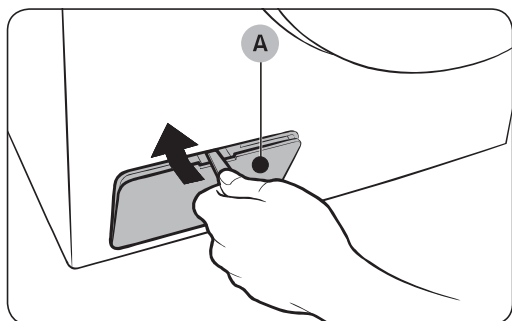
Следует обязательно сливать воду после работы с устройством, поскольку в противном случае возникнет опасность ее утечки.

ПРИМЕЧАНИЕ

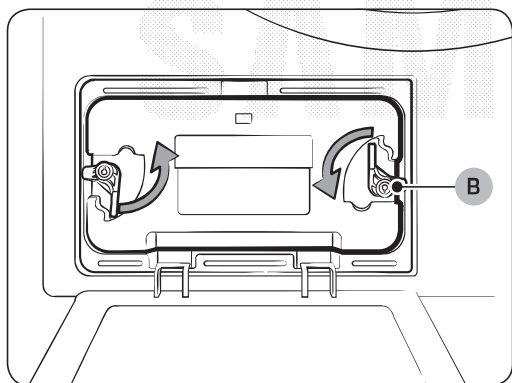
При нажатии кнопки **Пуск/Пауза** после слива воды из бака индикатор «Бак для воды заполнен ()» выключается.

Обслуживание

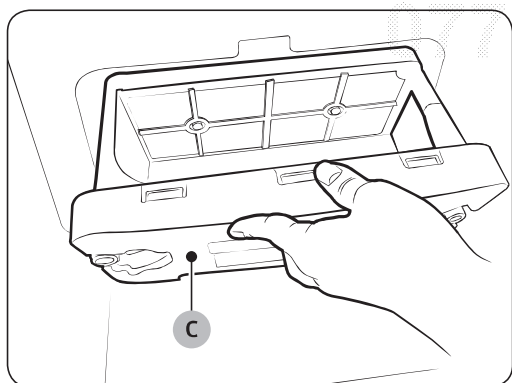
Очистка фильтра теплообменника



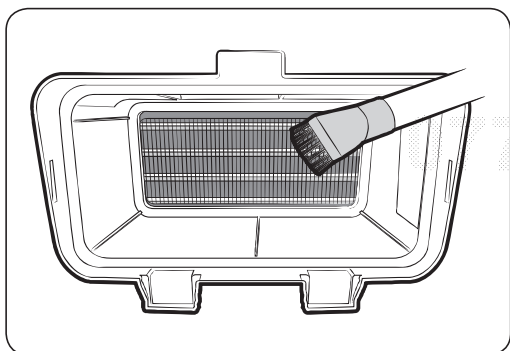
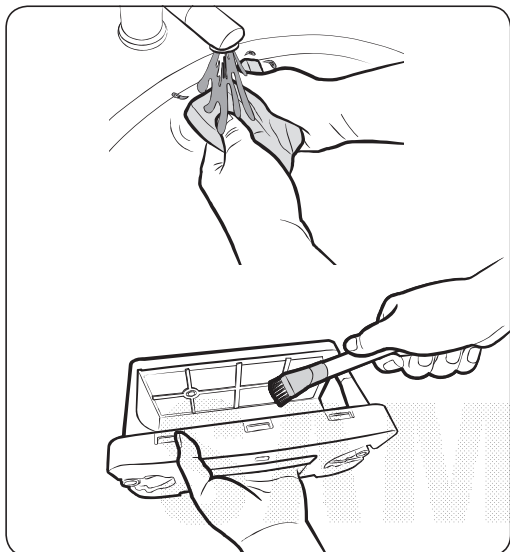
1. Откройте крышку (A) с помощью монеты или ключа.



2. Разблокируйте фиксаторы (B).



3. Извлеките фильтр теплообменника (C).



⚠ ВНИМАНИЕ

При сборке фильтра теплообменника после очистки убедитесь, что фиксатор установлен в положение блокировки.

4. Если не выполнять регулярную очистку теплообменника, на дисплее в качестве напоминания будет включаться или мигать индикатор.
В этом случае следует убедиться, что фильтр теплообменника чист, и очистить его от ворса, чтобы не допустить засорения.

⚠ ВНИМАНИЕ

- Извлеките губку из блока фильтра и промойте ее под струей проточной воды. Удалите пыль с сетки с помощью мягкой щетки. После промывки водой тщательно просушите фильтр теплообменника перед его установкой обратно.
 - Очистку фильтра теплообменника следует выполнять через каждые 2 цикла.
 - Если индикатор включен или мигает, проверьте теплообменник и очистите его, чтобы не допустить засорения фильтра ворсом.
5. Очистку следует выполнять с помощью мягкой щетки или пылесоса. (Рекомендуется выполнять очистку не реже одного раза в месяц.)

⚠ ВНИМАНИЕ

Не прикасайтесь к теплообменнику руками. В противном случае можно получить травму.

Устранение неисправностей

Проверьте следующие пункты, если сушильная машина...

Неисправность	Способ устранения
Не запускается.	<ul style="list-style-type: none">• Убедитесь, что дверца плотно закрыта на замок.• Убедитесь, что кабель питания подключен к рабочей сетевой розетке.• Проверьте автоматические выключатели и предохранители в доме.• При открытии дверцы во время цикла повторно нажмите кнопку Пуск/Пауза.• Слейте конденсат из бака для воды.• Выполните очистку защитного фильтра.
Не обеспечивает нагревание.	<ul style="list-style-type: none">• Проверьте автоматические выключатели и предохранители в доме.• Выберите настройки нагрева, за исключением цикла ХОЛОДНЫЙ ВОЗДУХ.• Проверьте защитный фильтр и фильтр теплообменника, и при необходимости выполните их очистку.• Возможно, сушильная машина перешла к фазе охлаждения в рамках выполнения цикла.
Не обеспечивает сушку.	<ul style="list-style-type: none">• Проверьте пункты, указанные выше, а также...• Не перегружайте сушильную машину. 1 загрузка для стиральной машины = 1 загрузка для сушильной машины.• Сушите тяжелые предметы отдельно от легких.• Крупные и объемные предметы, например одеяла или пледы, рекомендуется перекладывать, чтобы обеспечить равномерность просушки.• Убедитесь, что слив воды из сушильной машины производится надлежащим образом, чтобы обеспечить достаточное удаление воды из загруженных предметов.• Объем загрузки может быть недостаточным для надлежащей просушки предметов. Добавьте несколько полотенец.• Выполните очистку защитного фильтра.• Выполните очистку фильтра теплообменника.
Работает слишком шумно.	<ul style="list-style-type: none">• Проверьте, не попали ли в загруженное белье такие предметы, как монеты, оторвавшиеся пуговицы, гвозди и т. д. Извлеките их.• Убедитесь, что сушильная машина выровнена в соответствии с инструкциями по установке.• Гул из-за высокой скорости прохождения воздуха через сушильный барабан и работы вентилятора считается нормальным.

Неисправность	Способ устранения
Обеспечивает неравномерную просушку.	<ul style="list-style-type: none"> • Швы, карманы и прочие уплотненные детали одежды могут сохнуть медленнее, чем остальные элементы одежды. Это нормально. При желании выберите цикл ТУРБО СУШКА. • Если загруженное белье содержит один тяжелый предмет и несколько легких, например полотенце и несколько простыней, более тяжелый предмет может остаться влажным, даже когда более легкие высохнут до требуемой степени. Для получения наилучших результатов следует разделять тяжелые и легкие предметы.
Чувствуется неприятный запах.	<ul style="list-style-type: none"> • Запахи краски, лака, сильных чистящих средств и др. могут проникать в сушильную машину вместе с воздухом из окружающей среды. Это нормальное явление, поскольку сушильная машина использует воздух в помещении, нагревает его, пропускает через барабан и выпускает наружу. • Если в помещении чувствуется неприятный запах, полностью проветрите его перед использованием сушильной машины.
Отключается до завершения сушки загруженных вещей.	<ul style="list-style-type: none"> • Недостаточный объем загрузки сушильной машины. Добавьте дополнительные вещи или несколько полотенец и перезапустите цикл. • Сушильная машина перегружена. Достаньте несколько вещей и снова запустите сушильную машину.
На одежде остаются ворсинки.	<ul style="list-style-type: none"> • Перед каждой загрузкой очищайте защитный фильтр. При сушке некоторых загружаемых вещей остается большое количество ворса, поэтому может потребоваться очистка защитного фильтра во время цикла. • Изделия из некоторых материалов являются источником ворсинок (например, пушистые белые полотенца из хлопка). Их следует сушить отдельно от вещей, на поверхности которых быстро скапливаются ворсинки (например, черные льняные брюки). • Крупные партии вещей для сушки необходимо делить на меньшие части. • Перед сушкой тщательно проверяйте карманы на одежде.
После использования цикла Защита от сминания на одежде остаются складки.	<ul style="list-style-type: none"> • Оптимальное количество вещей в загрузке: 1–4. • Загружайте меньше предметов одежды. Загружайте предметы одежды одного типа.
После использования цикла Холодный воздух на одежде остаются запахи.	<ul style="list-style-type: none"> • Вещи с сильным запахом следует выстирать.

Устранение неисправностей

Информационные коды

Отображаемые информационные коды помогают лучше понять, что происходит с сушильной машиной.

Код	Значение	Способ устранения
tC	Ошибка датчика температуры воздуха.	Выполните очистку защитного фильтра или фильтра теплообменника. Если проблема не устранена, обратитесь в сервисный центр.
tC5	Ошибка датчика температуры компрессора.	Включите питание через 2–3 минуты и начните заново.
dC	Сушильная машина работает с открытой дверцей.	Закройте дверцу и выполните перезапуск. Если проблема не устранена, обратитесь в сервисный центр.
hC	Перегрев компрессора.	Обратитесь в сервисный центр.
9C2	Обнаружено низкое напряжение.	Проверьте подключение кабеля питания. Если проблема не устранена, обратитесь в сервисный центр.
5C	Бак для воды заполнен. Сливной насос неисправен.	Освободите бак для воды, включите питание и начните заново. Если проблема не устранена, обратитесь в сервисный центр.

Если отображаются коды, отличающиеся от приведенных выше, или предложенное решение не помогает устранить проблему, обратитесь в сервисный центр компании Samsung или к местному дилеру компании Samsung.





Не позволяйте лицам, не обладающим соответствующими полномочиями, разбирать или ремонтировать устройство.

Приложение

Описание символов на ярлыках одежды

Следующие символы используются для обозначения правил обращения с одеждой. На ярлыках с указанием по уходу за одеждой приводятся символы для сушки, отбеливания, сушки и глаженья или химчистки при необходимости. Использование символов обеспечивает согласованность среди местных производителей и производителей импортируемых товаров. Следуйте указаниям на ярлыках, чтобы продлить срок службы одежды и снизить вероятность возникновения проблем, связанных со стиркой.

Цикл стирки

	Обычный
	Несминаемый материал / Устойчивый к образованию складок / Предупреждение появления складок
	Бережная стирка / Деликатные ткани
	Ручная стирка




Температура воды**

•••	Горячая
••	Теплая
•	Холодная



ПРИМЕЧАНИЕ

** Символы точек обозначают уровень температуры, подходящий для различных предметов одежды. Диапазон температур для категории «Горячая»: 41–52 °С; для категории «Теплая»: 29–41 °С; для категории «Холодная»: 16–29 °С. (Для эффективного применения моющего средства и очистки температура воды для стирки не должна быть ниже 16 °С.)




Отбеливание

	Любой отбеливатель (при необходимости)
	Только отбеливатель без содержания хлора (для цветных вещей) (при необходимости)
	Цикл сушки в сушильной машине






Обычный

	Несминаемый материал / Устойчивый к образованию складок / Предупреждение появления складок
	Бережная стирка / Деликатные ткани

Специальные инструкции

	Сушить на веревке / Повесить для сушки
	Сушить без отжимания
	Сушить в расправленном виде

Степень нагрева







	Высокая
	Средняя
	Низкая
	Любая температура
	Без нагрева / Воздух

Приложение






Температура глаженья или отпаривания

	Высокая
	Средняя
	Низкая

Предупреждающие символы для стирки

	Не стирать
	Не отжимать
	Не отбеливать
	Не сушить в сушильной машине
	Не отпаривать (при глаженье)
	Не гладить

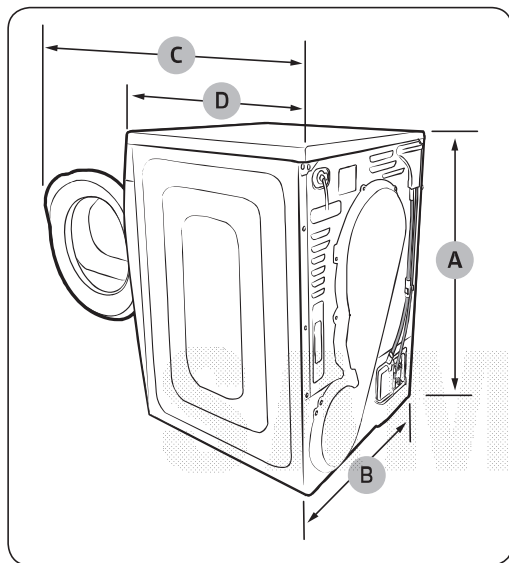
Химическая чистка

	Химическая чистка
	Химическая чистка запрещена
	Сушить на веревке / Повесить для сушки
	Сушить без отжимания
	Сушить в расправленном виде

Защита окружающей среды

Данное устройство изготовлено из материалов, подлежащих вторичной переработке. При утилизации устройства необходимо следовать местным правилам утилизации бытовых отходов. Отрежьте кабель питания, чтобы исключить возможность подключения устройства к источнику питания. Снимите дверцу, чтобы исключить возможность заперения животных или маленьких детей в устройстве.

Технические характеристики



ТИП		СУШИЛЬНАЯ МАШИНА С ФРОНТАЛЬНОЙ ЗАГРУЗКОЙ	
РАЗМЕРЫ	А. Высота	85,0 см	
	В. Ширина	60,0 см	
	С. Глубина при открытии дверцы на 90°	109,4 см	
	Д. Глубина	60,0 см	
ВЕС		50 кг	
ТРЕБОВАНИЯ К ЭЛЕКТРОПИТАНИЮ		220–240 В / 50 Гц	950–1100 Вт
ДОПУСТИМАЯ ТЕМПЕРАТУРА		5–35 °С	

Подлежит использованию по назначению в нормальных условиях

Рекомендуемый период: 7 лет

Изготовитель оставляет за собой право изменять дизайн и спецификации без предварительного уведомления

Приложение

Данные по потреблению энергии

Модель	Цикл	Объем загрузки (кг)*	Энергопотребление (кВт⋅ч)	Макс. продолжительность (мин)
Серия DV9	Хлопок — ДЕЛИКАТНЫЕ ТКАНИ**	9	2,2	190
		4,5	1,12	120
	Хлопок — СУШКА ПОД УТЮГ	9	1,7	155
	Синтетика — ДЕЛИКАТНЫЕ ТКАНИ	4,5	0,85	78
Серия DV8	Хлопок — ДЕЛИКАТНЫЕ ТКАНИ**	8	1,98	170
		4	1,04	110
	Хлопок — СУШКА ПОД УТЮГ	8	1,54	140
	Синтетика — ДЕЛИКАТНЫЕ ТКАНИ	4	0,78	72

1. * : вес сухого белья.

** : программа тестирования EN 61121:2013.

2. Все данные, не помеченные символом «звездочка», рассчитывались в соответствии с EN 61121:2013.

Данные по потреблению энергии могут отличаться от вышеприведенных номинальных значений в зависимости от объема загрузки, типов тканей, уровня остаточной влажности после отжима, колебаний в электросети и выбора дополнительных параметров.

07761231

Заметки

SAMSUNG

07761231

Заметки

SAMSUNG

07761231

Заметки

SAMSUNG

07761231



Страна изготовления: Произведено в Китае

Производитель: Samsung Electronics Co., Ltd /Самсунг Электроникс Ко.,Лтд

Адрес изготовителя: Республика Корея, (Мэтан-донг) 129, Самсунг-ро, Енгтонг-гу, г. Сувон, Кёнги-до, 16677

Место производства:

1. "Сужой Самсунг Электроникс Ко., Лтд", 501, Сухонг Ист Роуд, Индастриал Парк, Сужой, Джангсу, Китай

2. "Сужой Самсунг Электроникс Ко., Лтд", 218, Жилпу Роуд, Индустри Парк, Сужой, Джангсу, Китай

Импортер в России: ООО «Самсунг Электроникс Рус Компани», Российская Федерация, 123242, г. Москва, Новинский бульвар, д. 31, помещение 1, 2



Символ «не для пищевой продукции» применяется в соответствии с техническим регламентом Таможенного союза «О безопасности упаковки» 005/2011 и указывает на то, что упаковка данного продукта не предназначена для повторного использования и подлежит утилизации. Упаковку данного продукта запрещается использовать для хранения пищевой продукции.



Символ «петля Мебиуса» указывает на возможность утилизации упаковки. Символ может быть дополнен обозначением материала упаковки в виде цифрового и/или буквенного обозначения.

ВОПРОСЫ ИЛИ КОММЕНТАРИИ?

СТРАНА	ТЕЛЕФОН	ВЕБ-САЙТ
RUSSIA	8-800-555-55-55 (VIP care 8-800-555-55-88)	www.samsung.com/ru/support
KAZAKHSTAN	8-10-800-500-55-500 (GSM: 7799, VIP care 7700)	www.samsung.com/kz_ru/support
UKRAINE	0-800-502-000	www.samsung.com/ua/support (Ukrainian) www.samsung.com/ua_ru/support (Russian)
BELARUS	810-800-500-55-500	www.samsung.com/support
GEORGIA	0-800-555-555	
ARMENIA	0-800-05-555	
AZERBAIJAN	0-88-555-55-55	
UZBEKISTAN	00-800-500-55-500 (GSM: 7799)	
KYRGYZSTAN	00-800-500-55-500 (GSM: 9977)	
TAJIKISTAN	8-10-800-500-55-500	
MONGOLIA	+7-495-363-17-00	
MOLDOVA	0-800-614-40	



DC68-03709M-00