



ХОЛОДИЛЬНИК

REFRIGERATOR
FREEZER



KF-F2660NFL



KF-F2661NFL

ИНСТРУКЦИЯ ПО ЭКСПЛУАТАЦИИ • USER GUIDE

Уважаемый покупатель!

Поздравляем Вас с приобретением изделия торговой марки TM KRAFT.

Уверены, что наши изделия будут верными и надежными помощниками в Вашем домашнем хозяйстве.

Не подвергайте устройство резким перепадам температур. Резкая смена температуры (например, внесение устройства с мороза в теплое помещение) может вызвать конденсацию влаги внутри устройства и нарушить его работоспособность при включении.

Устройство должно отстояться в теплом помещении не менее 4 часов. Ввод устройства в эксплуатацию после транспортировки производить не ранее, чем через 4 часа после внесения его в помещение.



***Перед началом эксплуатации холодильника
внимательно изучите инструкцию по эксплуатации!***

СОДЕРЖАНИЕ

Информация по безопасности	4-5
Установка	6
Подключение к сети	7
Электрическое соединение	8
Описание	9
Контрольная панель	10
Первый запуск	11
Полезные замечания.....	12
Экономия электроэнергии	13
Эксплуатация	13
Обслуживание	14
Уборка и уход.....	14
Защита окружающей среды.....	15
Таблица неисправностей	16
Спецификация / Комплектация.....	17
Гарантийный талон.....	18

Информация по безопасности


В целях Вашей безопасности и правильного использования холодильника перед установкой и при первом запуске электроприбора ознакомьтесь с данной инструкцией и со всеми предупреждениями. Во избежании неумышленных поломок и несчастных случаев важно убедиться, что люди, эксплуатирующие бытовую технику, тщательно ознакомились с техникой безопасности и инструкцией по эксплуатации холодильника. Сохраняйте данную инструкцию и передавайте ее в случаях, если холодильник перемещается или перепродается.


Для сохранности Вашей жизни и необходимых условий эксплуатации электроприбора придерживайтесь всех предписаний данной инструкции, т.к. производитель не несет ответственности за поломки и ущерб, вызванные оплошностью.

Использование детьми и недееспособными людьми

- Данный бытовой прибор может быть использован детьми старше 8 лет и людьми с физическими умственными недостатками, с недостатком опыта и знаний, если они были проинструктированы надлежащим образом о работе и эксплуатации прибора и понимают опасность, связанную с эксплуатацией холодильника.
- Дети должны быть под присмотром и не играть с прибором.
- Убирайте от детей упаковку прибора.
- Если Вы выбрасываете прибор, отключите вилку от розетки, отрежьте электрошнур настолько близко к стенке прибора, насколько это возможно, а также снимите дверь, чтобы дети играя не заперли себя или не получили удар током.
- Также будьте аккуратны с замком двери, которыми оборудованы некоторые модели холодильников. Берегите детей от игр с дверью холодильника во избежание запираения себя внутри.


Общая инструкция по безопасности

 **ВНИМАНИЕ!** Держите вентиляционные отверстия холодильника открытыми, не заслоняйте их и оберегайте от засорения.


 **ВНИМАНИЕ!** Не используйте механические устройства и другие средства для ускорения процесса разморозки, кроме средств, рекомендованных производителем.

 **ВНИМАНИЕ!** Не повреждайте электропроводку холодильника.

Информация по безопасности

 **ВНИМАНИЕ!** Не используйте электрические приборы внутри холодильника, если такой прибор не одобрен производителем холодильников.

- Не храните взрывоопасные вещества, такие как, например, аэрозоли с возгорающейся жидкостью, внутри холодильника.
- Хладагент (R600, изобутан), содержащийся в системе холодильника, — натуральный газ под высоким давлением, наиболее совместимый с окружающей средой и безопасный, тем не менее, горючий.
- Во время транспортировки и установки холодильника убедитесь, что система охлаждения холодильника не повреждена.
- остерегайтесь огня и источников воспламенения,
- хорошо проветривайте комнату, в которой находится холодильник.
- Небезопасно изменять настройки и модифицировать устройство любым способом. Любое повреждение электропроводки прибора может вызвать удар током, пожар и замыкание проводки.
- Данный холодильник предназначен для использования в домашнем хозяйстве или в аналогичных условиях, таких, как:
 - кухня для персонала в магазинах, офисах и иных рабочих местах,
 - техника для клиентов отелей, мотелей и иных апартаментах,
 - кафетерии и иные учреждения, не относящиеся к розничной торговле и сети магазинов.

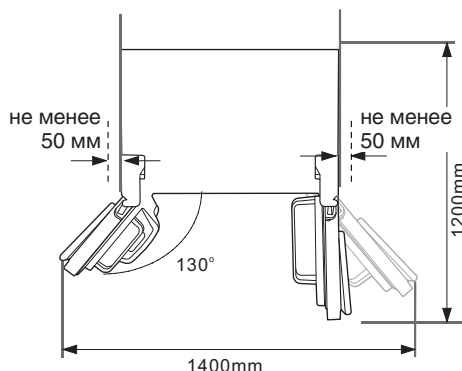
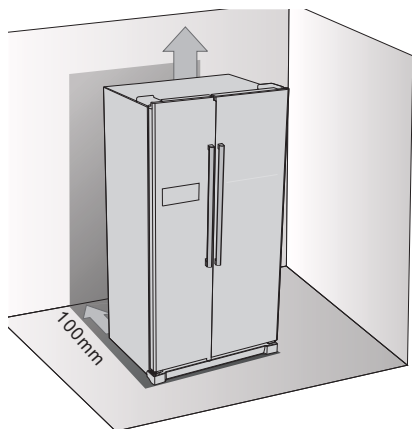
 **ВНИМАНИЕ!** Все электрокомпоненты (вилка, электрошнур, компрессор и прочее) должны переустанавливаться только в сертифицированных сервисных центрах квалифицированным персоналом.

- Не разрешается удлинять шнур.
- Убедитесь, что вилка не повреждена или деформирована. Испорченная вилка может перегреваться и стать причиной возникновения пожара.
- Убедитесь, что место подключения холодильника к электросети находится в свободном доступе.
- Не тяните электрошнур.
- Если электрошнур растянулся, порвался или повредился, не включайте вилку в розетку во избежание возникновения пожара.
- Если в холодильнике перегорела лампочка, необходимо устранить данный дефект для правильной эксплуатации прибора.
- Холодильник тяжелый. При перемещении должны соблюдаться меры безопасности.
- Не прикасайтесь к продуктам из морозильника и деталям морозильника влажными или мокрыми руками, это может привести к обморожениям и повреждениям кожи.
- Избегайте длительного попадания солнечных лучей на холодильник.

Установка

Требования к пространству

- Выберите пространство, удаленное от попадания прямых солнечных лучей.
- Выберите пространство с достаточным свободным местом для открывания дверей.
- Устанавливайте холодильник только на ровную поверхность.



- Выберите место, удовлетворяющее требованиям свободного пространства сбоку, сзади и сверху холодильника

Размещение холодильника

Установите прибор в помещении, где температура окружающей среды соответствует маркировке о климатическом классе холодильника.

Климатический класс	Температура
Субнормальный	+10 до +32
Нормальный	+16 до +32
Субтропический	+16 до +38
Тропический	+16 до +43

Прибор должен быть установлен вдали от нагревательных приборов таких, как радиаторы, батареи, бойлеры, плиты, прямые солнечные лучи и т.д. Убедитесь, что воздух свободно циркулирует вокруг и сзади холодильника. Расстояние между потолком и холодильником должно быть минимум 100 мм.



⚠ ВНИМАНИЕ! Розетка электросети должна быть в свободном доступе, холодильник должен легко подключаться к энергоснабжению.

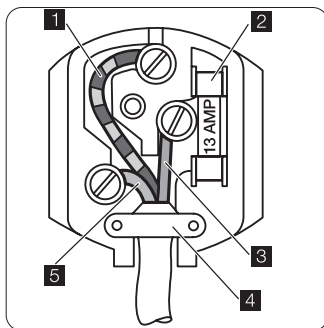
Подключение к сети

⚠ ВАЖНО! Для подключения к электросети тщательно соблюдайте все предписания данной инструкции.

- Распакуйте холодильник и проверьте его на отсутствие повреждений на нем. Не подключайте холодильник к электросети, если он поврежден. Незамедлительно сообщите о повреждениях в Ваш магазин. В данном случае не выбрасывайте упаковку.
- Рекомендуется подождать 4 часа перед подключением холодильника к сети, для того чтобы масло распределилось в компрессоре после транспортировки.
- Проветривайте помещение, где установлен холодильник, недостаток циркуляции воздуха вокруг прибора может привести к его перегреванию.
- Остерегайтесь прикосновения руками и предметов к нагревающимся частям холодильника (компрессор, конденсатор) во избежание возможных ожогов и возгораний.
- Холодильник не должен быть расположен рядом с отопительными приборами.
- Убедитесь, что место подключения холодильника к электросети находится в свободном доступе.

Электрическое соединение

Перед подключением убедитесь, что параметры сети соответствуют указанным параметрам в технической документации к холодильнику. Прибор должен быть заземлен. Электрошнур обеспечен заземлением. Если розетка не заземлена, проконсультируйтесь со специалистом по установке и правильному заземлению прибора. Производитель не несет ответственности при несоблюдении данных требований.



⚠ ВАЖНО! Электропровода холодильника окрашены в соответствии с нижеуказанными характеристиками:

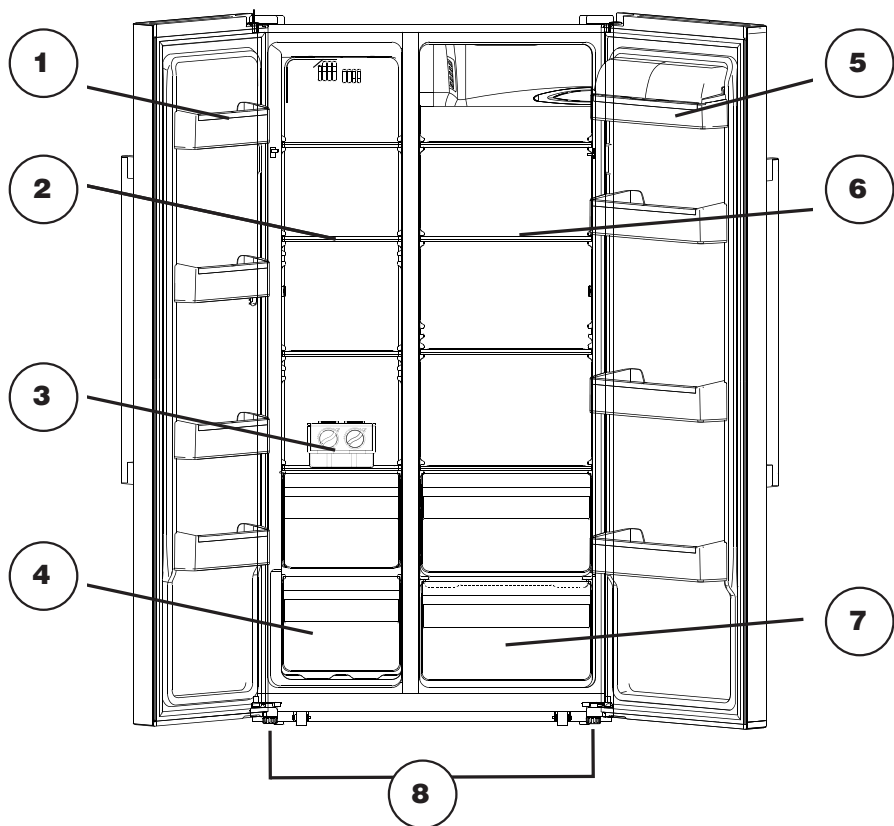
- (1)** Зеленый и желтый — заземление
- (3)** Коричневый — сеть
- (5)** Голубой — нейтральный

Поскольку цвета проводов в сетевом шнуре этого прибора могут не соответствовать цветной маркировкой клемм в вилке, действуйте следующим образом:

1. Подключите провода, окрашенные в зеленый с желтым цвет, к клемме, обозначенной знаком \oplus либо буквой **E** или с символом земли или пометкой желто-зеленого цвета.
2. Подключите провод синего цвета на клемму обозначенную буквой **N** или окрашенную в черный цвет.
3. Подключите провода коричневого цвета на клемму, обозначенную буквой **L** или красным цветом.
4. Проверьте, чтобы шнур не был порезан, жилы проводника **(4)** не торчали, и зажим шнура находился на месте.
5. Убедитесь, что напряжение электросети такое же, как указано в технической информации к холодильнику.
6. Включите прибор.

⚠ ВНИМАНИЕ! Прибор поставляется с предохранителем 13А, подходящим к клемме **(2)**.

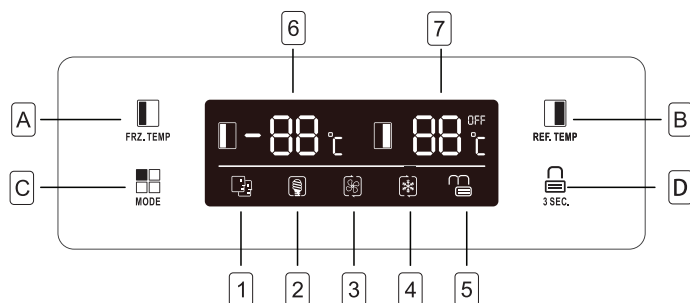
Описание



- | | |
|----------------------------------|---------------------------------|
| 1. дверные полки морозильника | 5. дверные полки холодильника |
| 2. полки морозильника | 6. полки холодильника |
| 3. емкость для изготовления льда | 7. выдвижные ящики холодильника |
| 4. выдвижные ящики морозилки | 8. регулировочные ножки |

Примечание: общий вид может отличаться в зависимости от модели

Контрольная панель



Кнопки

A - Нажмите для установки температуры морозильной камеры (с левой стороны) от -14 до -22.

B - Нажмите для установки температуры холодильной камеры (с правой стороны) от 2 до 8 градусов.

C - Нажмите для установки режима работы (SMART, ECO, SUPER COOLING, SUPER FREEZING) или установки пользователя (без специального знака на дисплее).

D - Нажмите кнопку **3 SEC.** и удерживайте 3 секунды, чтобы заблокировать все остальные кнопки. Нажмите кнопку на 1 секунду, чтобы разблокировать все остальные кнопки.

Дисплей

- (1) Режим **SMART**, холодильник устанавливает температуру двух отсеков автоматически в соответствии с внутренней температурой и температурой окружающей среды.
- (2) Режим **ECO**, холодильник работает с минимальным потреблением энергии.
- (3) **SUPER COOLING** охлаждает холодильный отсек до самой низкой температуры в течение около 2 часов. Затем температура, установленная в режиме SMART, автоматически восстанавливается.
- (4) **SUPER FREEZING** охлаждает морозильную камеру до самой низкой температуры в течение около 6 часов. Затем температура, установленная в режиме SMART, автоматически восстанавливается.
- (5) **LOCK**, символ загорится, если кнопки заблокированы.
- (6) Отображается температура морозильной камеры.
- (7) Отображается температура холодильной камеры.

Первый запуск

Очистка внутренних камер. Перед использованием прибора в первый раз, вымойте внутренние камеры и все внутренние принадлежности теплой водой так, чтобы удалить типичный запах нового пластика, затем аккуратно протрите насухо.

⚠ ВАЖНО! Не используйте моющие средства или абразивные порошки, так как они могут повредить отделку.

Ежедневное использование

Замораживание свежих продуктов

- Морозильная камера подходит для замораживания свежих продуктов и хранения замороженных и глубоко замороженных продуктов долгое время.
- Свежие продукты должны быть заморожены в нижнем отсеке.
- Максимальный объем продуктов, который можно заморозить в течение 24 часов, указан на табличке.
- Процесс замораживания длится 24 часа, в этот период не добавляют другие продукты, которые должны быть заморожены.

Хранение замороженных продуктов. При первом запуске или после периода неиспользования, перед тем, как поместить продукт в отсек, дайте холодильнику поработать по меньшей мере 2 часа на самых высоких установках.

⚠ ВАЖНО! В случае случайного размораживания, например, электроэнергия была выключена на более длительный срок, чем период оттаивания холодильника, то продукты, подвергшиеся разморозке, должны быть срочно приготовлены.

Оттаивание. Продукты глубокой заморозки или замороженные продукты перед приготовлением могут быть разморожены в холодильной камере или при комнатной температуре в зависимости от времени, отведенного для размораживания.

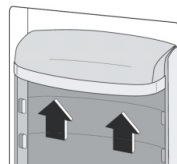
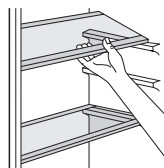
Емкость для льда. Холодильник может быть оснащен одной или несколькими емкостями для льда, чтобы производить лед.

АКСЕССУАРЫ

Регулируемые полки. Стенки холодильника оснащены держателями полок так, чтобы полки можно было расположить по желанию.

Размещение дверных полок

Для хранения продуктов различных размеров, дверные полки могут быть размещены на различной высоте. Чтобы произвести переустановку полок, действуйте следующим образом: потяните полку в направлении стрелки, пока она не снимется, затем переместите на желаемое место (высоту).



Полезные замечания

Замечания по заморозке

Чтобы помочь Вам произвести качественную заморозку, вот некоторые важные подсказки:

- Максимальное количество продуктов, которое может быть заморожено в течение 24 часов, указано в технической документации.
- Процесс замораживания занимает 24 часа. Никаких дополнительных замораживаемых продуктов не должно быть добавлено в этот период.
- Замораживайте только свежие и тщательно очищенные продукты питания.
- Замораживайте продукты небольшими порциями, чтобы они могли быть быстро и полностью заморожены и чтобы было возможным впоследствии размораживать только необходимое количество.
- Заверните продукты в алюминиевую фольгу или полиэтилен и убедитесь, что пакеты герметичны.
- Не позволяйте свежим, незамороженным продуктам соприкасаться с продуктами, которые уже заморожены, таким образом избегая роста температуры последних.
- Целесообразно маркировать продукты датой заморозки, чтобы быть уверенными в сроке хранения и доброкачественности продуктов.

Советы для хранения замороженных продуктов

Чтобы получить максимальную производительность от этого прибора:

- Убедитесь, что коммерчески замороженные пищевые продукты адекватно хранились в торговом предприятии.
- Не открывайте дверь часто и не оставляйте её открытой дольше, чем это необходимо.
- После разморозки еда быстро портится и не может быть заморожена повторно.
- Не превышайте срок хранения, указанный при производстве продуктов питания.

Советы для охлаждения свежих продуктов

Чтобы получить наилучшие результаты:

- Не помещайте горячие продукты в холодильник.
- Накрывайте крышкой или заворачивайте продукты, особенно, если они имеют сильный аромат.

Советы для охлаждения

- Заворачивайте продукты в полиэтиленовые пакеты и помещайте на стеклянных полках над ящиком для овощей
- Таким образом храните продукты только один или два дня, не больше.
- Приготовленные пищевые продукты, холодные блюда, и т.д. должны быть накрыты и могут быть размещены на любой полке.

- Фрукты и овощи должны быть тщательно очищены и помещены в специальный ящик.
- Масло и сыр должны быть помещены в специальные герметичных контейнеры или завернутые в алюминиевую фольгу или полиэтиленовые пакеты, чтобы исключить окисления воздухом настолько, насколько это возможно.
- Молоко в бутылках должно иметь крышку и должно храниться на дверных полках.
- Бананы, картофель, лук и чеснок, если не упакованы, не следует хранить в холодильнике.

Экономия электроэнергии

- Не помещайте горячие продукты в холодильник.
- Не придвигайте продукты близко друг к другу для обеспечения циркуляции воздуха.
- Убедитесь, что продукты не касаются задней стенки холодильника.
- Если произошло отключение электроэнергии, не открывайте дверь холодильника.
- Не открывайте двери часто.
- Не держите дверь долго открытой.
- Не устанавливайте термостат на слишком холодную температуру, превышающую норму.
- Некоторые аксессуары могут быть удалены из холодильника, освобождая пространство увеличивает объем для хранения продуктов и сокращает потребление энергии.

Эксплуатация

- Не нагревайте пластиковые детали холодильника.
- Избегайте соприкосновения продуктов с задней стенкой холодильника.
- Замороженные продукты не должны замораживаться повторно после разморозки.
- Храните замороженные продукты согласно инструкциям по хранению от производителей продуктов питания.
- Все указания по эксплуатации должны быть соблюдены.
- Не помещайте газированные напитки в морозильник, т. к. при заморозке жидкости увеличивается давление в емкости, что может привести к взрыву и повреждению морозильной камеры холодильника.
- Лед может причинить повреждения и обморожение кожи, если употреблять его прямо из морозильника.

Обслуживание

- Все электрокомпоненты (вилка, электрошнур, компрессор и прочее) должны переустанавливаться только в сертифицированных сервисных центрах квалифицированным персоналом.
- Холодильник должен обслуживаться в сертифицированных сервисных центрах, должны использоваться только оригинальные запасные части к нему.

Уборка и уход

Из гигиенических соображений холодильник, в том числе аксессуары, следует регулярно чистить.

⚠ ВНИМАНИЕ! Устройство не может быть подключено к сети во время уборки. Опасность удара электрическим током! Перед уборкой выключите прибор и выньте вилку из розетки.

⚠ ВНИМАНИЕ! Никогда не мойте прибор пароочистителем. Влага может накапливаться в электрических компонентах, возможно возникновение опасности поражения электрическим током! Горячий пар может привести к повреждению пластмассовых деталей. Прибор должен быть сухим, прежде чем он включается.

⚠ ВАЖНО! Эфирные масла и органические растворители могут повредить пластмассовые детали, например: лимонный сок или сок апельсиновой корки, масло, моющее средство, которое содержит уксусную кислоту. Не допускайте контакта таких веществ с частями прибора.

- Перед началом уборки отключите холодильник от сети и выньте вилку из розетки.
- Выньте продукты из морозилки. Храните их в прохладном, хорошо освещенном месте.
- Не используйте абразивные чистящие средства.
- Не используйте абразивные средства для очистки льда в морозильнике, используйте пластиковый скребок.
- Не чистите холодильник металлическими предметами.
- Очистите прибор и внутренние аксессуары тканью и теплой водой. После очистки протрите влажной тряпкой с чистой водой и протрите насухо.
- Затем все сухие аксессуары верните обратно на место в холодильник.
- **Регулярно проверяйте слив воды из системы разморозки. Если слив засорился, вода будет скапливаться на дне холодильника.**

Защита окружающей среды

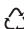
Данный холодильник не содержит разрушающие озоновый слой газы в системе охлаждения и в изоляционных материалах.


Холодильник не должен быть утилизирован вместе с бытовым мусором.

Изоляционная пена содержит воспламеняющиеся вещества.

Прибор должен быть утилизирован в соответствии с требованиями по охране окружающей среды в Вашем регионе.

Остерегайтесь повреждения системы охлаждения, особенно теплообменника.

Части холодильника, маркированные знаком , изготовлены из перерабатываемых материалов.

Символом  обозначены части, изготовленные из материалов, не предназначенных для утилизации как бытовой мусор. Вместо этого, такие отходы должны быть утилизированы через специальные утилизационные точки для сбора устаревших электронных и электрических приборов.

Если Вы утилизируете холодильник правильно, то Вы внесете вклад в охрану окружающей среды и поможете избежать нежелательных последствий для природы и человеческого здоровья, которым может быть нанесен ущерб в ином случае.

Для более подробной информации об утилизации, пожалуйста, обратитесь в свой местный орган по охране окружающей среды или в магазин, где Вы приобрели холодильник.

Упаковка

Маркированные соответствующим знаком материалы пригодны для переработки. Выбрасывайте данные отходы в соответствующие мусорные контейнеры.

При утилизации:

1. Выньте вилку из розетки
2. Отрежьте основной электрошнур и выбросьте его отдельно.

Таблица неисправностей

⚠ ВНИМАНИЕ! Перед устранением неполадок отключите электропитание. Только квалифицированный электрик обязан сделать поиск и устранение неисправностей, которых нет в этом руководстве.

⚠ ВАЖНО! При нормальном использовании могут появляться характерные звуки (компрессор, циркуляции хладагента).

Проблема	Возможная причина	Решение
Холодильник не работает	Вилка не включена в розетку или подключена не полностью	Подключите вилку в розетку
	Предохранитель перегорел или неисправен	Проверьте предохранитель, замените, если необходимо
	Вилка неисправна	Неисправность устраняется электриком
Холодильник слишком сильно замораживает или сильно охлаждает	Температура установлена слишком низкая или прибор работает на режиме SUPER	Отрегулируйте температуру до более высоких значений
Продукты не замораживаются полностью	Температура установлена неправильно	Установите требуемую температуру
	Дверь была открыта слишком долго	Не оставляйте дверь открытой дольше, чем это требуется
	Большое количество теплых продуктов было помещено в холодильник за последние 24 часа	Установите более низкую температуру
	Холодильник находится рядом с источником тепла	Пожалуйста, еще раз ознакомьтесь с инструкцией по установке и размещению холодильника
Наросты льда на уплотнительной ленте	Уплотнительная лента не герметична	Разогрейте уплотнительную ленту теплым воздухом, используя фен для сушки волос. Одновременно распрямите ленту руками, придавая ей необходимую для обеспечения герметичности форму.
Нехарактерные звуки	Холодильник установлен по высоте неправильно	Отрегулируйте ножки
	Холодильник вплотную стоит к стене или другим объектам	Аккуратно отодвиньте холодильник
	Часть холодильника, например, трубка, касается стены или других частей холодильника.	Если необходимо, аккуратно отогните мешающую часть

В процессе эксплуатации при обнаружении неисправностей, которые потребитель не может устранить своими силами, необходимо обратиться в сервисную мастерскую по ремонту холодильной техники.

Спецификация / Комплектация

Модель холодильника	KF-F2660NFL	KF-F2661NFL
Основные характеристики		
Общий полный/внутренний объем (л)	556 / 516	556 / 516
Общий объем холодильной камеры (л)	346	346
Общий объем морозильной камеры (л)	210	210
Общий внутренний объем холодильной камеры (л)	339	339
Общий внутренний объем морозильной камеры (л)	177	177
Габаритные размеры без упаковки, ШхГхВ (мм)	905x655(+ручка дверцы 700)x1770	905 x655(+ручка дверцы 700)x1770
Габаритные размеры в упаковке,ШхГхВ (мм)	972x770x1862	972x770x1862
Вес нетто / брутто (кг)	95/105	101/111
Хладагент	R600a	R600a
Система обдува и охлаждения	Multi-Flow System & dynaCool (динамическое охлаждение)	Multi & dynaCool (динамическое охлаждение)
Термоизоляция / Тип конденсатора	Изопентан / Скрытый	Изопентан / Скрытый
Класс энергопотребления	A	A
Энергопотребление (кВтч/сутки)/(кВтч/год)	1,50 / 548	1,50 / 548
Климатический класс / класс заморозки	ST / ❄️ ❄️ ❄️	ST / ❄️ ❄️ ❄️
Мощность замораживания (кг/сутки)	10	10
Уровень шума (дБ)	43	43
Основные параметры		
Потребляемая мощность (Вт)	120	120
Напряжение (В) / Частота тока (Гц)	220-240/50	220-240/50
Дисплей / тип управления	LED / touch screen	LED / touch screen
Режим быстрого охлаждения / заморозки	Да / Да	Да / Да
Режимы SMART / ECO	Да / Да	Да / Да
Функция блокировки (замок)	Да	Да
Звуковая сигнализация открытой двери	Да	Да
Тип / материал ручки	Внешний / Алюминий	Внешний / Алюминий
Цвет дверной панели / Количество дверей	Нержавеющая сталь / 2	Черное стекло / 2
Цвет холодильной камеры	Серый/белый	Серый/белый
Характеристики холодильной камеры		
Система разморозки	No frost	No frost
Внутренняя подсветка	LED	LED
Материал полок / количество (шт.)	Закаленное стекло / 4	Закаленное стекло / 4
Материал контейнера для фруктов и овощей / количество (шт.)	Ударопрочный пластик / 2	Ударопрочный пластик / 2
Материал дверных полок/количество (шт.)	Ударопрочный пластик /3	Ударопрочный пластик / 3
Масленка, материал/количество (шт.)	Ударопрочный пластик / 1	Ударопрочный пластик / 1
Лоток для яиц	2	2
Резервуар для напитков объемом 2 л	да	да
Характеристики морозильной камеры		
Тип испарителя / Разморозка	Пластинчатый / No frost	Пластинчатый / No frost
Материал полок / количество (шт.)	Закаленное стекло/ 4	Закаленное стекло/ 4
Материал выдвижных ящиков/кол-во (шт.)	Ударопрочный пластик / 2	Ударопрочный пластик / 2
Материал дверных полок /количество (шт.)	Пластик / 4	Пластик / 4
Сохранность замороженных продуктов при отключении электроэнергии (ч)	10	10
Поворотная форма для льда	1	1
Дополнительно		
Упаковка (шт.)	1	1
Инструкция по эксплуатации с гарантийным талоном (шт.)	1	1

Внешний вид изделия может отличаться в зависимости от модели.
 Конструкция и характеристики изделия могут быть изменены без предварительного уведомления.

ГАРАНТИЙНЫЙ ТАЛОН

Дата продажи

« ____ » _____ 20 ____ г.

Продавец обязан при продаже заполнить гарантийные талоны на странице 19. Дата изготовления товара находится на упаковке и на задней стенке товара.

Штамп магазина

Гарантия изготовителя:

гарантийный срок эксплуатации — **24 месяца** со дня продажи холодильника.

- Гарантийные обязательства компании «Лебединский торговый дом» действительны только для холодильника марки KRAFT.**
- Компания «Лебединский торговый дом» гарантирует устранение заводских дефектов или неисправностей техники, выявленных в течение периода гарантийного обслуживания.** Все претензии по внешнему виду предъявляйте продавцу при покупке товара. После покупки товара ответственность за все внешние повреждения возлагается на потребителя.
- Гарантия не распространяется** на царапины, трещины и аналогичные механические повреждения, возникшие в процессе эксплуатации.
- Гарантийный ремонт не производится в следующих случаях:**
 - недействительности гарантийного талона;
 - наличия повреждений и неисправностей, возникших в результате неправильного обращения или использования техники с нарушением правил эксплуатации, а также возникших в результате небрежной транспортировки техники клиентом или торгующей организацией;
 - установления факта ремонта (попытки ремонта) техники посторонними лицами;
- Гарантийный талон является недействительным в следующих случаях:**
 - неправильное или неполное его заполнение магазином;
 - отсутствие даты продажи и штампа магазина.
- Компания «Лебединский торговый дом» не несет никакой ответственности за ущерб, причиненный людям, животным и помещениям по причине нарушения правил эксплуатации холодильника марки KRAFT.**
- Гарантийное обслуживание не распространяется на регулировку, чистку и уход за изделием.**
- Для консультаций по установке холодильника обязательно обратитесь в сервис-центр. Для подключения и установки Вы можете воспользоваться услугами квалифицированных специалистов местной сервисной службы. В случае неправильного подключения и установки, Вы лишаетесь права на бесплатный гарантийный ремонт.**

<p>КОРЕШОК талона №1 на гарантийный ремонт холодильника KRAFT модели _____ серийный № _____</p> <p>Изъят « _____ » _____ 20 _____ г.</p> <p>Исполнитель _____ ф.и.о. _____ подпись _____</p> <p>Вид и содержание выполненных работ _____</p> <p>Наименование сервисной службы _____</p>	<p style="text-align: center;">ТАЛОН №1 НА ГАРАНТИЙНЫЙ РЕМОНТ</p> <p>холодильника KRAFT модели _____</p> <p style="text-align: center;">серийный номер _____</p> <p>Продан _____ (наименование и адрес торгового предприятия)</p> <p>_____</p> <p>_____ тел: _____</p> <p>Дата продажи « _____ » _____ г.</p> <p>Штамп магазина _____ (личная подпись продавца)</p> <p style="text-align: center;">Наименование и адрес сервисной службы*</p> <p>_____ (* заполняется торговым предприятием)</p> <p>_____</p> <p>_____</p>
<p>КОРЕШОК талона №2 на гарантийный ремонт холодильника KRAFT модели _____ серийный № _____</p> <p>Изъят « _____ » _____ 20 _____ г.</p> <p>Исполнитель _____ ф.и.о. _____ подпись _____</p> <p>Вид и содержание выполненных работ _____</p> <p>Наименование сервисной службы _____</p>	<p style="text-align: center;">ТАЛОН №2 НА ГАРАНТИЙНЫЙ РЕМОНТ</p> <p>холодильника KRAFT модели _____</p> <p style="text-align: center;">серийный номер _____</p> <p>Продан _____ (наименование и адрес торгового предприятия)</p> <p>_____</p> <p>_____ тел: _____</p> <p>Дата продажи « _____ » _____ г.</p> <p>Штамп магазина _____ (личная подпись продавца)</p> <p style="text-align: center;">Наименование и адрес сервисной службы*</p> <p>_____ (* заполняется торговым предприятием)</p> <p>_____</p> <p>_____</p>

Линия отреза

Линия отреза

<p>КОРЕШОК талона №3 на гарантийный ремонт холодильника KRAFT модели _____ серийный № _____</p> <p>Изъят « _____ » _____ 20 _____ г.</p> <p>Исполнитель _____ ф.и.о. _____ подпись _____</p> <p>Вид и содержание выполненных работ _____</p> <p>Наименование сервисной службы _____</p>	<p style="text-align: center;">ТАЛОН №3 НА ГАРАНТИЙНЫЙ РЕМОНТ</p> <p>холодильника KRAFT модели _____</p> <p style="text-align: center;">серийный номер _____</p> <p>Продан _____ (наименование и адрес торгового предприятия)</p> <p>_____</p> <p>_____ тел: _____</p> <p>Дата продажи « _____ » _____ г.</p> <p>Штамп магазина _____ (личная подпись продавца)</p> <p style="text-align: center;">Наименование и адрес сервисной службы*</p> <p>_____ (* заполняется торговым предприятием)</p> <p>_____</p> <p>_____</p>
<p>КОРЕШОК талона №4 на гарантийный ремонт холодильника KRAFT модели _____ серийный № _____</p> <p>Изъят « _____ » _____ 20 _____ г.</p> <p>Исполнитель _____ ф.и.о. _____ подпись _____</p> <p>Вид и содержание выполненных работ _____</p> <p>Наименование сервисной службы _____</p>	<p style="text-align: center;">ТАЛОН №4 НА ГАРАНТИЙНЫЙ РЕМОНТ</p> <p>холодильника KRAFT модели _____</p> <p style="text-align: center;">серийный номер _____</p> <p>Продан _____ (наименование и адрес торгового предприятия)</p> <p>_____</p> <p>_____ тел: _____</p> <p>Дата продажи « _____ » _____ г.</p> <p>Штамп магазина _____ (личная подпись продавца)</p> <p style="text-align: center;">Наименование и адрес сервисной службы*</p> <p>_____ (* заполняется торговым предприятием)</p> <p>_____</p> <p>_____</p>

Линия отреза

Линия отреза

Dear Buyer!

We congratulate you on having bought the device under trade name TM KRAFT.

We are sure that our devices will become faithful and reliable assistance in your housekeeping.

Avoid extreme temperature changes. Rapid temperature change (e.g. when the unit is moved from freezing temperature to a warm room) may cause condensation inside the unit and a malfunction when it is switched on.

In this case leave the unit at room temperature for at least 4 hours before switching it on. If the unit has been in transit, leave it indoors for at least 4 hours before starting operation.



***Before installing and first using the appliance
read this manual carefully!***

CONTENTS

Safety Information	page 24-27
Overview	page 29
Installation	page 29-31
Daily Use	page 31-34

Safety information






In the interest of your safety and to ensure the correct use, before installing and first using the appliance, read this user manual carefully, including its hints and warnings. To avoid unnecessary mistakes and accidents, it is important to ensure that all people using the appliance are thoroughly familiar with its operation and safety features. Save these instructions and make sure that they remain with the appliance if it is moved or sold, so that everyone using it through its life will be properly informed on appliance use and safety.

For the safety of life and property keep the precautions of these user's instructions as the manufacturer is not responsible for damages caused by omission.

Children and vulnerable people safety


- This appliance can be used by children aged from 8 years and above and persons with reduced physical, sensory or mental capabilities or lack of experience and knowledge if they have been given supervision or instruction concerning use of the appliance in a café and understand the hazards involved.
- Children should be supervised to ensure that they do not play with the appliance.
- Cleaning and user maintenance shall not be made by children unless they are aged from 8 years and above and supervised.
- Keep all packaging well away from children. There is risk of suffocation.
- If you are discarding the appliance pull the plug out of the socket, cut the connection cable (as close to the appliance as you can) and remove the door to prevent playing children to suffer electric shock or to close themselves into it.
- If this appliance featuring magnetic door seals is to replace an older appliance having a spring lock (latch) on the door or lid, be sure to make that spring lock unusable before you discard the old appliance. This will prevent it from becoming a death trap for a child.


General safety

-  **WARNING!** Keep ventilation openings, in the appliance enclosure or in the built-in structure, clear of obstruction.
-  **WARNING!** Do not use mechanical devices or other means to accelerate the defrosting process, other than those recommended by the manufacturer.
-  **WARNING!** Do not damage the refrigerant circuit.

Safety information



-  **WARNING!** Do not use other electrical appliances (such as ice cream makers) inside of refrigerating appliances, unless they are approved for this purpose by the manufacture.
- Do not store explosive substances such as aerosol cans with a flammable propellant in this appliance.
 - The refrigerant isobutane (R600a) is contained within the refrigerant circuit of the appliance, a natural gas with a high level of environmental compatibility, which is nevertheless flammable.
 - During transportation and installation of the appliance, be certain that none of the components of the refrigerant circuit become damaged.
 - avoid open flames and sources of ignition
 - thoroughly ventilate the room in which the appliance is situated
 - It is dangerous to alter the specifications or modify this product in any way. Any damage to the cord may cause a short circuit, fire and/or electric shock.
 - This appliance is intended to be used in household and similar applications such as
 - staff kitchen areas in shops, offices and other working environments;
 - farm houses and by clients in hotels, motels and other residential type environments;
 - bed and breakfast type environments;
 - catering and similar non-retail applications.

 **WARNING!** Any electrical components (plug, power cord, compressor and etc.) must be replaced by a certified service agent or qualified service personnel.

 - Power cord must not be lengthened.
 - Make sure that the power plug is not squashed or damaged by the back of the appliance. A squashed or damaged power plug may overheat and cause a fire.
 - Make sure that you can come to the mains plug of the appliance.
 - Do not pull the mains cable.
 - If the power plug socket is loose, do not insert the power plug. There is a risk of electric shock or fire.
 - You must not operate the appliance without the lamp.
 - This appliance is heavy. Care should be taken when moving it.
 - Do not remove nor touch items from the freezer compartment if your hands are damp/wet, as this could cause skin abrasions or frost/freezer burns.
 - Avoid prolonged exposure of the appliance to direct sunlight.

 **Safety information****Daily use**

- Do not put hot on the plastic parts in the appliance.
- Do not place food products directly against the rear wall.
- Frozen food must not be re-frozen once it has been thawed out.¹⁾
- Store pre-packed frozen food in accordance with the frozen food manufacturer's instructions.¹⁾
- Appliance's manufacturer's storage recommendations should be strictly adhered to. Refer to relevant instructions.
- Do not place carbonated or fizzy drinks in the freezer compartment as it creates pressure on the container, which may cause it to explode, resulting in damage to the appliance.¹⁾
- Ice lollies can cause frost burns if consumed straight from the appliance.¹⁾

Care and cleaning

- Before maintenance, switch off the appliance and disconnect the mains plug from the mains socket.
- Do not clean the appliance with metal objects.
- Do not use sharp objects to remove frost from the appliance. Use a plastic scraper.¹⁾
- Regularly examine the drain in the refrigerator for defrosted water. If necessary, clean the drain. If the drain is blocked, water will collect in the bottom of the appliance.²⁾

Installation

Important! For electrical connection carefully follow the instructions given in specific paragraphs.

- Unpack the appliance and check if there are damages on it. Do not connect the appliance if it is damaged. Report possible damages immediately to the place you bought it. In that case retain packing.
- It is advisable to wait at least four hours before connecting the appliance to allow the oil to flow back in the compressor.
- Adequate air circulation should be around the appliance, lacking this leads to overheating. To achieve sufficient ventilation follow the instructions relevant to installation.
- Wherever possible the spacers of the product should be against a wall to avoid touching or catching warm parts (compressor, condenser) to prevent possible burn.
- The appliance must not be located close to radiators or cookers.
- Make sure that the mains plug is accessible after the installation of the appliance.

¹⁾ If there is a freezer compartment.

²⁾ If there is a fresh-food storage compartment.

Safety information





Service


- Any electrical work required to do the servicing of the appliance should be carried out by a qualified electrician or competent person.
- This product must be serviced by an authorized Service Center, and only genuine spare parts must be used.

Energy saving


- Don't put hot food in the appliance;
- Don't pack food close together as this prevents air circulating;
- Make sure food don't touch the back of the compartment(s);
- If electricity goes off, don't open the door(s);
- Don't open the door(s) frequently;
- Don't keep the door(s) open for too long time;
- Don't set the thermostat on exceeding cold temperatures;
- Some accessories, such as drawers, can be removed to get larger storage volume and lower energy consumption.

Environment Protection

 This appliance does not contain gasses which could damage the ozone layer, in either its refrigerant circuit or insulation materials. The appliance shall not be discarded together with the urban refuse and rubbish. The insulation foam contains flammable gases: the appliance shall be disposed according to the appliance regulations to obtain from your local authorities. Avoid damaging the cooling unit, especially the heat exchanger. The materials used on this appliance marked by the symbol  are recyclable.

The symbol  on the product or on its packaging indicates that this product may not be treated as household waste. Instead it should be taken to the appropriate collection point for the recycling of electrical and electronic equipment. By ensuring this product is disposed of correctly, you will help prevent potential negative consequences for the environment and human health, which could otherwise be caused by inappropriate waste handling of this product. For more detailed information about recycling of this product, please contact your local council, your household waste disposal service or the shop where you purchased the product.

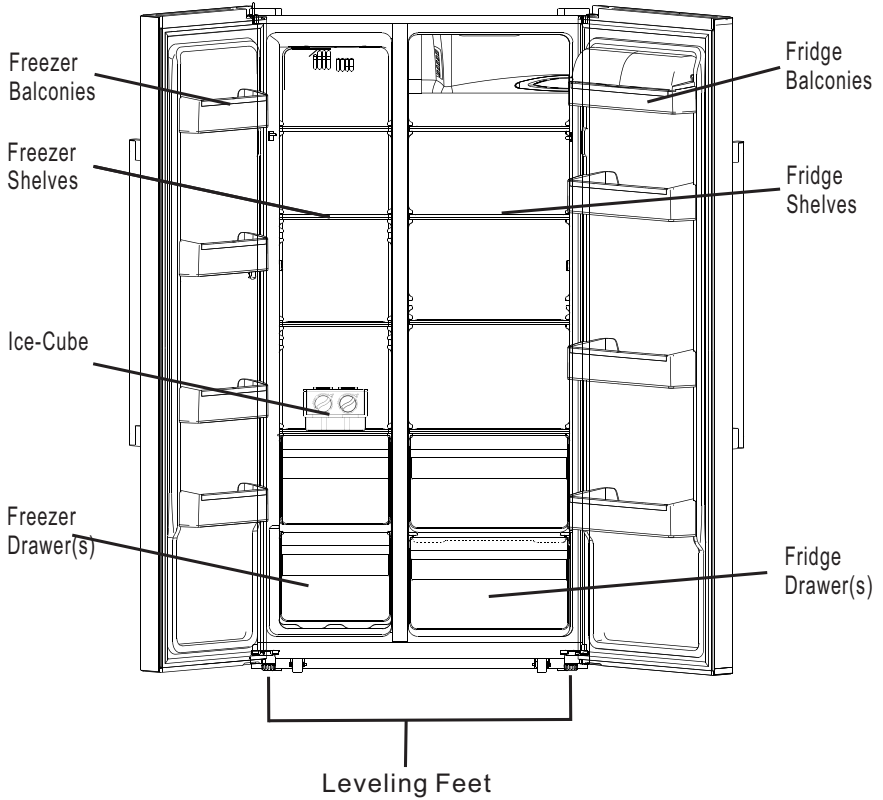
Packaging materials

The materials with the symbol  are recyclable. Dispose the packaging in a suitable collection containers to recycle it.

Disposal of the appliance

1. Disconnect the mains plug from the mains socket.
2. Cut off the mains cable and discard it.

Overview

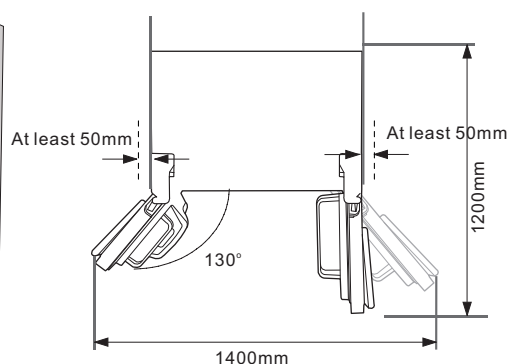
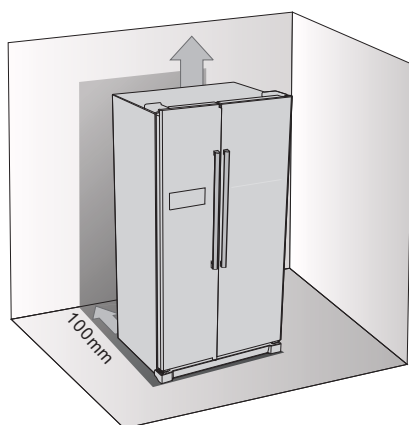


Note: Above picture is for reference only. Real appliance probably is different.

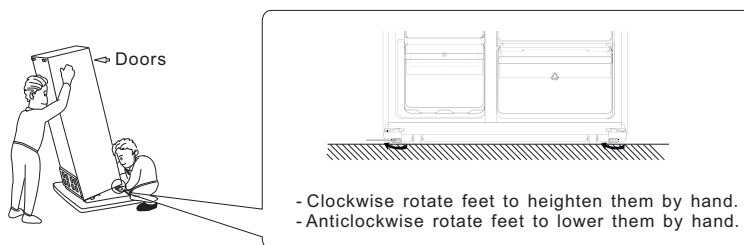
Installation

Space Requirement

- Select a location without direct exposure to sunlight;
- Select a location with enough space for the refrigerator doors to open easily;
- Select a location with level (or nearly level) flooring;
- Allow sufficient space to install the refrigerator on a flat surface;
- Allow clearance to the right, left, back and top when installing. This will help reduce power consumption and keep your energy bills lower.



Levelling the refrigerator



Installation

Positioning

Install this appliance at a location where the ambient temperature corresponds to the climate class indicated on the rating plate of the appliance:

Climate class	Ambient temperature
SN	+10°C to +32°C
N	+16°C to +32°C
ST	+16°C to +38°C
T	+16°C to +43°C

Location

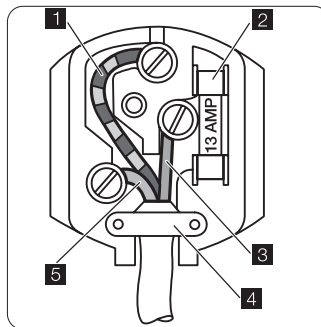
The appliance should be installed well away from sources of heat such as radiators, boilers, direct sunlight etc. Ensure that air can circulate freely around the back of the cabinet. To ensure best performance, if the appliance is positioned below an overhanging wall unit, the minimum distance between the top of the cabinet and the wall unit must be at least 100 mm. Ideally, however, the appliance should not be positioned below overhanging wall units. Accurate leveling is ensured by one or more adjustable feet at the base of the cabinet.

Warning! It must be possible to disconnect the appliance from the mains power supply; the plug must therefore be easily accessible after installation.

Electrical connection

Before plugging in, ensure that the voltage and frequency shown on the rating plate correspond to your domestic power supply. The appliance must be earthed. The power supply cable plug is provided with a contact for this purpose. If the domestic power supply socket is not earthed, connect the appliance to a separate earth in compliance with current regulations, consulting a qualified electrician.

The manufacturer declines all responsibility if the above safety precautions are not observed. This appliance complies with the E.E.C. Directives.



Important! The wires in the mains lead are colored in accordance with the following code:

- 1 Green and Yellow: Earth**
- 3 Brown: Live**
- 5 Blue: Neutral**

Installation

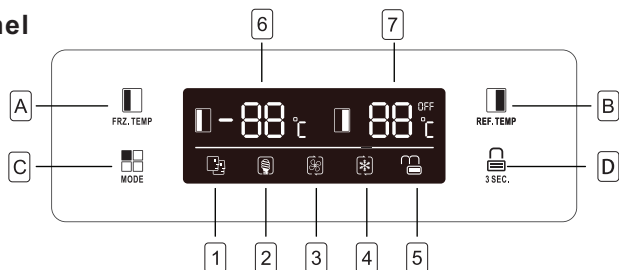
As the colours of the wires in the mains lead of this appliance may not correspond with the coloured markings identifying the terminals in your plug, proceed as follows:

1. Connect the wire coloured green and yellow to the terminal marked ⊕ either with the letter E or by the earth symbol or coloured green and yellow.
 2. Connect the wire coloured blue to the terminal either marked with the letter N or coloured black.
 3. Connect the wire coloured brown to the terminal either marked with the L or coloured red.
 4. Check that no cut, or stray strands of wire is present and the cord clamp **4** is secure over the outer sheath.
 5. Make sure the electricity supply voltage is the same as that indicated on the appliance rating plate.
 6. Switch on the appliance.
- The appliance is supplied with a 13 amp plug fitted **2**. In the event of having to change the fuse in the plug supplied, a 13 amp ASTA approved (BS 1362) fuse must be used.

Warning! A cut off plug inserted into a 13 amp socket is a serious safety (shock) hazard. Ensure that it is disposed of safely.

Daily Use

Using the Control Panel



Buttons

- A** Press to adjust temperature of freezer compartment (left side) from -14°C to -22°C.
- B** Press to adjust temperature of fridge compartment (right side) from 2°C to 8°C.
- C** Press to select running mode from **SMART**, **ECO**, **SUPER COOLING**, **SUPER FREEZING** and **USER'S SETTING** (no symbol in display).
- D** Press **3 SEC.** button and hold for 3 seconds to lock other three buttons. Press it and hold for 1 second to unlock other three buttons.

Display

- 1 **SMART** mode, the refrigerator sets the temperature of two compartments automatically according to internal temperature and ambient temperature.
- 2 **ECO** mode, the refrigerator runs in lowest energy consumption setting.
- 3 **SUPER COOLING** cools the fridge compartment to the lowest temperature for approx. 2 hours. Then the temperature set before super mode is automatically restored.
- 4 **SUPER FREEZING** cools the freezer compartment to the lowest temperature for approx. 6 hours. Then the temperature set before super mode is automatically restored.
- 5 **LOCK**, the symbol will light on if buttons are locked.
- 6 Display the setting temperature of freezer compartment.
- 7 Display the setting temperature of fridge compartment.

Daily Use

First use

Cleaning the interior

Before using the appliance for the first time, wash the interior and all internal accessories with lukewarm water and some neutral soap so as to remove the typical smell of a brand new product, then dry thoroughly.

Important! Do not use detergents or abrasive powders, as these will damage the finish.

Daily use

Freezing fresh food

- The freezer compartment is suitable for freezing fresh food and storing frozen and deep-frozen food for a long time.
- Place the fresh food to be frozen in the bottom compartment.
- The maximum amount of food that can be frozen in 24 hours is specified on the rating plate.
- The freezing process lasts 24 hours: during this period do not add other food to be frozen.

Storing frozen food

When first starting-up or after a period out of use. Before putting the product in the compartment let the appliance run at least 2 hours on the higher settings.

Important! In the event of accidental defrosting, for example the power has been off for longer than the value shown in the technical characteristics chart under "rising time", the defrosted food must be consumed quickly or cooked immediately and then re-frozen (after cooked).

Thawing

Deep-frozen or frozen food, prior to be used, can be thawed in the freezer compartment or at room temperature, depending on the time available for this operation.

Small pieces may even be cooked still frozen, directly from the freezer. In this case, cooking will take longer.

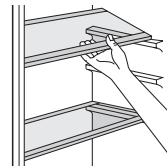
Ice-cube

This appliance may be equipped with one or more ice-cube to produce ice.

Accessories

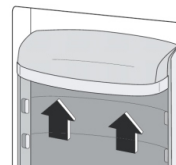
Movable shelves

The walls of the refrigerator are equipped with a series of runners so that the shelves can be positioned as desired.



Positioning the door balconies

To permit storage of food packages of various sizes, the door balconies can be placed at different heights. To make these adjustments proceed as follows: gradually pull the balcony in the direction of the arrows until it comes free, then reposition as required.



Helpful hints and tips

Hints for freezing

Daily Use

To help you make the most of the freezing process, here are some important hints:

- the maximum quantity of food which can be frozen in 24 hrs. is shown on the rated plate;
- the freezing process takes 24 hours. No further food to be frozen should be added during this period;
- only freeze top quality, fresh and thoroughly cleaned, foodstuffs;
- prepare food in small portions to enable it to be rapidly and completely frozen and to make it possible subsequently to thaw only the quantity required;
- wrap up the food in aluminium foil or polythene and make sure that the packages are airtight;
- do not allow fresh, unfrozen food to touch food which is already frozen, thus avoiding a rise in temperature of the latter;
- lean foods store better and longer than fatty ones; salt reduces the storage life of food;
- water ices, if consumed immediately after removal from the freezer compartment, can possibly cause the skin to be freeze burnt;
- it is advisable to show the freezing in date on each individual pack to enable you removal from the freezer compartment, can possibly cause the skin to be freeze burnt;
- it is advisable to show the freezing in date on each individual pack to enable you to keep tab of the storage time.

Hints for storage of frozen food

To obtain the best performance from this appliance, you should: make sure that the commercially frozen foodstuffs were adequately stored by the retailer; be sure that frozen foodstuffs are transferred from the food store to the freezer in the shortest possible time;

not open the door frequently or leave it open longer than absolutely necessary.

Once defrosted, food deteriorates rapidly and cannot be refrozen.

Do not exceed the storage period indicated by the food manufacture.

Hints for fresh food refrigeration

To obtain the best performance:

- Do not store warm food or evaporating liquids in the refrigerator
- Do cover or wrap the food, particularly if it has a strong flavour

Hints for refrigeration

Useful hints:

- Make (all types): wrap in polythene bags and place on the glass shelves above the vegetable drawer.
- For safety, store in this way only one or two days at the most.
- Cooked foods, cold dishes, etc...: these should be covered and may be placed on any shelf.
- Fruit and vegetables: these should be thoroughly cleaned and placed in the special drawer(s) provided.
- butter and cheese: these should be placed in special airtight containers or wrapped in aluminum foil or polythene bags to exclude as much air as possible.
- Milk bottle: these should have a cap and should be stored in the balconies on the door.
- Bananas, potatoes, onions and garlic, if not packed, must not be kept in the fridge.

Cleaning

For hygienic reasons the appliance interior, including interior accessories, should be cleaned regularly.



Caution! The appliance may not be connected to the mains during cleaning. Danger of electrical shock! Before cleaning switch the appliance off and remove the plug from the mains, or switch off or turn out the circuit breaker or fuse. Never clean the appliance with a steam cleaner. Moisture could accumulate in electrical components, danger of electrical shock! Hot vapors can lead to the damage of plastic parts. The appliance must be dry before it is placed back into service.

Important! Ethereal oils and organic solvents can attack plastic parts, e.g. lemon juice or the juice from orange peel, butyric acid, cleanser that contain acetic acid.

- Do not allow such substances to come into contact the appliance parts.
- Do not use any abrasive cleaners
- Remove the food from the freezer. Store them in a cool place, well covered.
- Switch the appliance off and remove the plug from the mains, or switch off or turn out the circuit breaker of fuse.
- Clean the appliance and the interior accessories with a cloth and lukewarm water. After cleaning wipe with fresh water and rub dry.
- After everything is dry place appliance back into service.

Daily Use

Troubleshooting



Caution! Before troubleshooting, disconnect the power supply. Only a qualified electrician of competent person must do the troubleshooting that is not in this manual.

Important! There are some sounds during normal use (compressor, refrigerant circulation).

Problem	Possible cause	Solution
Appliance dose not work	Mains plug is not plugged in or is loose	Insert mains plug.
	Fuse has blown or is defective	Check fuse, replace if necessary.
	Socket is defective	Mains malfunctions are to be corrected by an electrician.
Appliance freezes or cools too much	Temperature is set too cold or the appliance runs at SUPER modes.	Turn the temperature regulator to a warmer setting temporarily.
The food is not frozen enough.	Temperature is not properly adjusted.	Please look in the initial Temperature Setting section.
	Door was open for an extended period.	Open the door only as long as necessary.
	A large quantity of warm food was placed in the appliance within the last 24 hours.	Turn the temperature regulation to a colder setting temporarily.
	The appliance is near a heat source.	Please look in the installation location section.
Heavy build up of frost on the door seal.	Door seal is not air tight.	Carefully warm the leaking sections of the door seal with a hair dryer (on a cool setting). At the same time shape the warmed door seal by hand such that it sits correctly.
Unusual noises	Appliance is not level.	Re-adjust the feet.
	The appliance is touching the wall or other objects.	Move the appliance slightly.
	A component, e.g. a pipe, on the rear of the appliance is touching another part of the appliance or the wall.	If necessary, carefully bend the component out of the way.

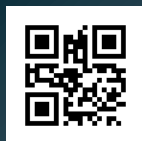
If the malfunction shows again, contact the Service Center.

These data are necessary to help you quickly and correctly. Write the necessary data here, refer to the rating plate.



Надежно! Выгодно! Доступно!
Safe! Reliable! Affordable!

WWW.KRAFTLTD.COM



Телефон службы поддержки клиентов:

тел. 8-800-200-79-97

