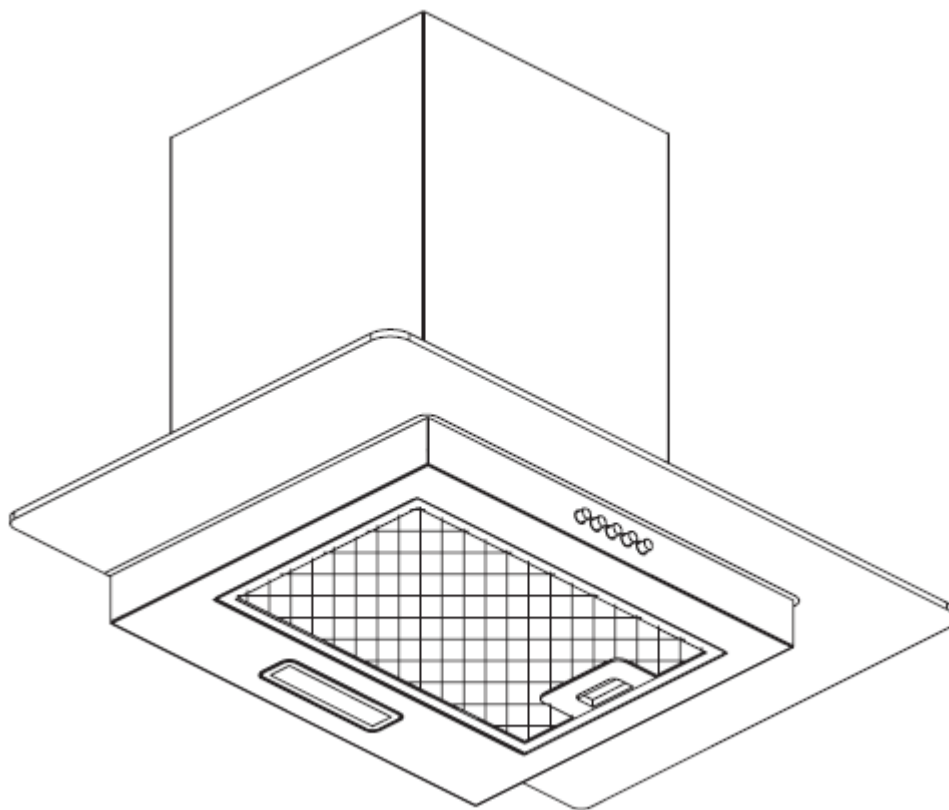


РУКОВОДСТВО ПОЛЬЗОВАТЕЛЯ



Apollo N

ВСТУПЛЕНИЕ

Благодарим Вас за выбор нашей кухонной вытяжки! Перед использованием прибора внимательно изучите настоящее руководство по эксплуатации.

БЕЗОПАСНОСТЬ

- Перед осуществлением любого вида технических и профилактических работ отключите вытяжку от источника питания
- Установка, подключение и ремонт должны осуществляться квалифицированным техническим персоналом.
- Прежде чем подключать воздуховод к вентиляционному отверстию проконсультируйтесь со специалистом об исправности и достаточности систем вентиляции - вывода отработанного воздуха из вашего здания.
- Если в помещении находятся печка или камин, имеющие неэлектрический источник питания, то необходимо учитывать, что во время работы вытяжка забирает из помещения воздух, необходимый для горения. Это относится также к помещениям с герметичными окнами и дверями.

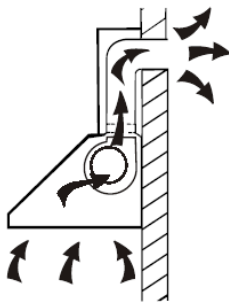
- Для обеспечения безопасной работы вытяжки в замкнутом пространстве необходим приток воздуха извне (открытая форточка в другой комнате, открытая дверь на кухню).
- При использовании воздуховода, состоящего из нескольких частей, каждая последующая часть должна располагаться снаружи относительно предыдущей части.
- Отвод воздуха ни в коем случае не должен осуществляться через каналы, используемые для выброса дыма или горячего воздуха.
- Расстояние между варочной поверхностью и нижней частью вытяжки не должно быть меньше чем 55 см или больше чем 75 см.
- В целях обеспечения пожаробезопасности строго следуйте всем рекомендациям настоящей инструкции, в частности, регулярно мойте жироулавливающие фильтры.
- Будьте предельно внимательны во время приготовления продуктов с высоким

содержанием жира, подверженных воспламенению.

- А также не оставляйте открытыми включенные горелки. Использование открытого огня может повредить защитные фильтры или стать причиной возникновения пожара.
- Не засоряйте и не закупоривайте выпускные отверстия для выхода воздуха во избежание перегрева и возгорания двигателя.
- Производитель снимает с себя всякую ответственность за ущерб, вызванный несоблюдением вышеуказанных инструкций!

УСТАНОВКА (МЕТОД ВЕНТИЛЯЦИИ)

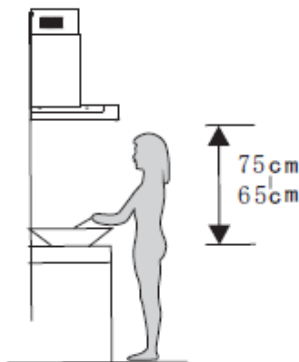
Если в Вашем доме предусмотрено вентиляционное окно, то Вы можете подключить свою вытяжку к нему с помощью трубы, как показано на картинке. Для этого Вам подойдет гофротруба или пластиковая труба диаметром 150 мм.



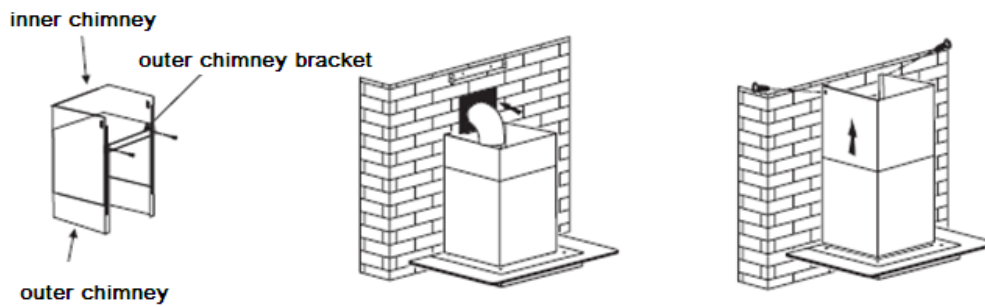
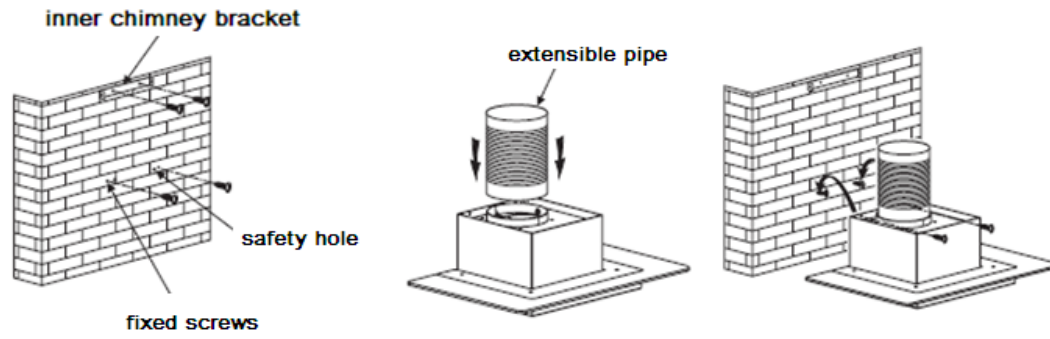
1. Перед установкой выключите прибор из электросети.



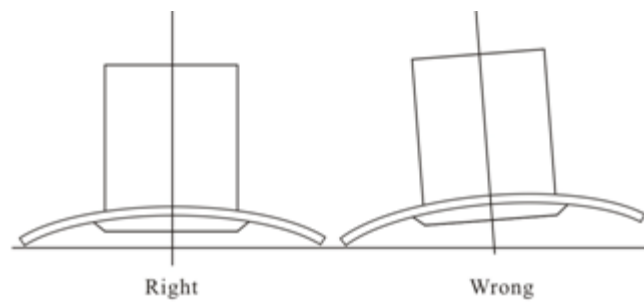
2. Вытяжку рекомендуется устанавливать на расстоянии 55-75 см от варочной поверхности.



3. Следуйте инструкциям ниже, чтобы правильно установить вытяжку.
а: Закрепите корпус вытяжки на стене с помощью шурупов (4мм x 30мм).
б: Установите декоративный короб на корпус вытяжки и закрепите его с помощью 2 шурупов (ST4x8 мм)



Убедитесь, что вытяжка установлена ровно относительно поверхности. Любое отклонение может повлечь за собой раннюю поломку устройства.

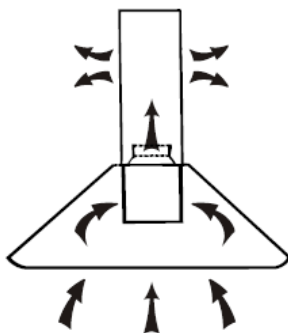


УСТАНОВКА (МЕТОД РЕЦИРКУЛЯЦИИ)

Если у Вас в квартире не предусмотрено вентиляционное окно, то Вы можете использовать вытяжку в режиме рециркуляции. В этом случае Вам не потребуется труба для подсоединения к вентиляционному окну.

Остальные пункты по установке вытяжки остаются прежними.

В режиме рециркуляции используются угольные фильтры, которые устанавливаются на мотор.



Важно:

- Убедитесь в том, что угольный фильтр закреплен надежно, чтобы избежать возможности его отсоединения.

УПРАВЛЕНИЕ

Выключение вытяжки 0

Нажмите эту кнопку, чтобы остановить работу мотора вытяжки.

Первая скорость ↻

Нажмите эту кнопку, чтобы включить первую скорость.

Вторая скорость ↻

Нажмите эту кнопку, чтобы включить вторую скорость.

Третья скорость ↻

Нажмите эту кнопку, чтобы включить третью скорость.

Свет ✨

Нажмите для того, чтобы включить освещение. Нажмите второй раз для того, чтобы выключить лампочки.

ЧИСТКА И ОБСЛУЖИВАНИЕ

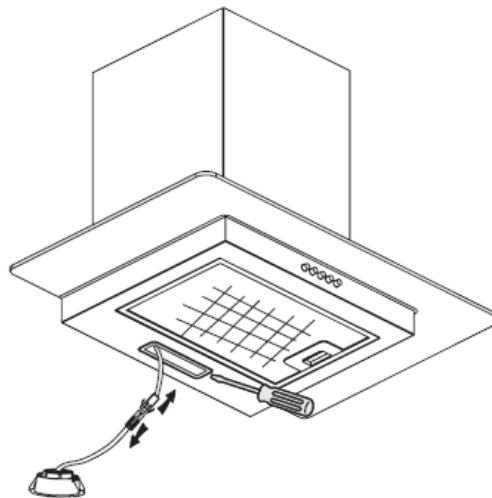
Замена алюминиевого фильтра.

- Следуйте следующим инструкциям по замене алюминиевых фильтров:
- Снимите алюминиевые фильтры.
- Положите фильтры в горячую воду (40 – 50 градусов). Оставьте их замачиваться на 2-3 минуты. Используйте мягкую щетку для чистки фильтра. Не прикладывайте слишком много усилий, так как Вы легко сможете сломать фильтр.
- Используйте посудомоечную машину чтобы помыть алюминиевые фильтры. Установите температуру на 60 градусах.
- Так как фильтра сделан из алюминия, не используйте очистители, которые могут повредить металлические изделия.
- Убедитесь, что Вы выключили устройство из сети перед чисткой.

Регулярно мойте алюминиевые фильтры. Тем самым Вы избежите возможности возгорания. Фильтр вбирает в себя жир, гарь и пыль, поэтому со временем его пропускная способность снижается, что сказывается на работе вытяжки.

Замена лампочек

1. Выключите устройство из розетки.
2. Снимите алюминиевые фильтры
3. Подождите пока лампочка остынет.
4. Замените лампочку той же по типу (2.5Вт LED)



РЕШЕНИЕ ВОЗНИКШИХ ПРОБЛЕМ

Проблема	Причина	Решение
Лампочки работают, а мотор нет	Лопасты вентилятора засорились и застряли	Выключите устройство из сети. Вызовите квалифицированного мастера для устранения поломки.
	Мотор поврежден.	
Не работают лампочки, но работает мотор	Лампочка перегорела или сломалась	Замените лампочки такой же по типу лампочкой (2.5Вт LED).

СЕРВИСНОЕ ОБСЛУЖИВАНИЕ.

Гарантийный срок.

На оборудование фирмы LEX установлен срок гарантии в один год при соблюдении правил эксплуатации, изложенных в настоящей инструкции. В случае неисправности ремонт будет осуществлен бесплатно за исключением случаев, перечисленных в гарантийном талоне.

Условия действия гарантии.

Претензии не будут рассмотрены без гарантийного талона с датой продажи и штампом торгующей организации. При покупке оборудования, настоятельно просите, чтобы гарантийный талон был правильно заполнен. Все гарантийное обслуживание должно быть выполнено уполномоченным техническим специалистом из сервисного центра фирмы LEX.

Гарантийное обслуживание не производится в следующих случаях:

- при несоблюдении правил эксплуатации, указанных в инструкции;
- при наличии преград для свободного прохождения воздуха на всем протяжении, от вытяжки до выхода вентиляционного канала в атмосферу;
- при неправильном монтаже, в случае вскрытия электромонтажной распределительной колодки, включая замену сетевого кабеля;
- при несоответствии питающей электросети параметрам, установленным производителем;
- при наличии механических и иных повреждений оборудования из-за небрежного обращения.

ВНИМАНИЕ! Данная техника предназначена для использования только в бытовых целях. При использовании в промышленных условиях гарантия не распространяется.


Послегарантийное обслуживание.

По истечении срока гарантии сервисным центром фирмы LEX осуществляется платное послегарантийное обслуживание.

Срок службы: 10 лет (в зависимости от модели) и особенностей эксплуатации.

Способ утилизации: устанавливается по истечении срока службы только после проверки рабочего состояния сервисной службой.

Данное изделие имеет маркировку соответствия Европейскому Нормативу 2002/96/ЕС, Утилизация электрических и электронных изделий (WEEE).

Символ  на изделии или в прилагающейся к нему документации означает, что данное изделие окончании его срока службы не должно ликвидироваться как бытовые отходы, а должно быть сдано в специальный центр утилизации, занимающийся уничтожением электрических и электронных приборов в соответствии с местными нормативами по утилизации отходов.

За дополнительными сведениями касательно обработки, утилизации и ликвидации данного изделия обращайтесь в местное отделение приема домашних бытовых приборов.

Помогите защитить окружающую среду, ликвидируя упаковку корректным методом.