

## Инструкция по эксплуатации и гарантия качества Посудомоечная машина







До установки, подключения и подготовки прибора к работе **обязательно** прочтите инструкцию по эксплуатации и монтажную схему. Вы обезопасите себя и предотвратите повреждения прибора.

# Содержание


---

<b>Указания по безопасности и предупреждения</b> .....	5
<b>Описание прибора</b> .....	16
Внешний вид прибора .....	16
Панель управления .....	17
Принцип работы дисплея .....	18
<b>Ваш вклад в охрану окружающей среды</b> .....	19
<b>Ввод в эксплуатацию</b> .....	20
Открывание дверцы .....	20
Закрывание дверцы .....	20
Основные установки .....	21
Установка языка .....	21
Установка жёсткости воды .....	21
Регенерационная соль .....	23
Заполнение контейнера солью .....	24
Досыпать соль .....	25
Ополаскиватель .....	26
Заполнение контейнера ополаскивателем .....	27
Добавить ополаскиватель .....	27
<b>Экологичное использование прибора</b> .....	28
Экономное мытьё посуды .....	28
Индикация расхода EcoFeedback .....	29
<b>Размещение посуды и столовых приборов</b> .....	30
Общие указания .....	30
Верхний короб .....	33
Перестановка верхнего короба .....	36
Нижний короб .....	37
Выдвижной поддон для столовых приборов/корзина для столовых приборов (в зависимости от модели) .....	39
Размещение и загрузка поддона 3D MultiFlex .....	39
Размещение и загрузка корзины для столовых приборов .....	41
Примеры размещения .....	42
Посудомоечные машины с поддоном для столовых приборов .....	42
Посудомоечные машины с корзиной для столовых приборов .....	44
<b>Моющее средство</b> .....	46
Виды моющих средств .....	46
Дозирование моющего средства .....	47
Загрузка моющего средства .....	48

<b>Эксплуатация</b> .....	49
Включение посудомоечной машины.....	49
Выбор программы .....	49
Индикация продолжительности программы.....	50
Запуск программы .....	50
Завершение программы .....	51
Управление расходом электроэнергии .....	51
Выключение посудомоечной машины .....	52
Вынимание посуды из машины .....	52
Прерывание программы .....	53
Отменить выполнение или заменить программу.....	53
<b>Опции</b> .....	54
 Таймер .....	54
<b>Обзор программ</b> .....	56
 Другие программы .....	60
<b>Программные опции</b> .....	61
Выбор программных опций .....	61
 Экспресс .....	61
 IntenseZone.....	61
<b>Чистка и уход</b> .....	62
Очистка моечной камеры .....	62
Чистка дверного уплотнения и дверцы .....	63
Чистка панели управления .....	63
Чистка фронтальной поверхности прибора .....	63
Очистка распылительных коромысел .....	64
Проверка сеток фильтра в моечной камере.....	66
Чистка фильтров .....	66
Чистка фильтра в заливном шланге .....	68
Очистка сливного насоса .....	69
<b>Что делать, если</b> .....	71
Технические неполадки.....	71
Сообщения о неисправностях.....	72
Устройство открывания дверцы .....	73
Ошибка в системе залива воды .....	74
Неполадки в системе слива воды .....	75
Общие проблемы, связанные с работой посудомоечной машины .....	76
Шумы.....	77
Неудовлетворительный результат мытья .....	78

# Содержание

---

<b>Сервисная служба</b> .....	82
Сервисная служба.....	82
Гарантия .....	82
Сертификат соответствия .....	82
Условия транспортировки .....	83
Условия хранения.....	83
Дата изготовления.....	83
Для организаций, проводящих испытания.....	83
<b>Дополнительно приобретаемые принадлежности</b> .....	84
<b>Монтаж</b> .....	86
Система защиты от протечек Miele.....	86
Подача воды.....	86
Слив воды .....	88
Подключение к электросети.....	90
<b>Технические характеристики</b> .....	92
<b>Установки</b> .....	93
Вход в меню «Установки» .....	93
Изменение установок.....	93
Выход из меню «Установки».....	93
Язык  .....	94
Жесткость воды .....	94
Ополаскиватель .....	95
Расход (EcoFeedback).....	95
Яркость дисплея.....	96
Звуковой сигнал .....	96
Память .....	96
Индикатор кол-ва .....	96
Авт. открывание .....	96
Особенно чисто .....	97
Дополнит. сушка .....	97
Цикл гигиены.....	97
Версия прогр. обесп. ....	98
Торговля .....	98
Завод. настройки.....	98
<b>Гарантия качества товара</b> .....	99
<b>Контактная информация о Miele</b> .....	101

## Указания по безопасности и предупреждения

Данная посудомоечная машина отвечает нормам технической безопасности. Тем не менее, ненадлежащая эксплуатация может привести к травмам и материальному ущербу.

Внимательно прочитайте монтажный план и инструкцию по эксплуатации, прежде чем устанавливать и включать эту посудомоечную машину. В них содержатся важные указания по встраиванию, технике безопасности, эксплуатации и техобслуживанию. Вы обезопасите себя и предотвратите повреждения посудомоечной машины.

В соответствии с нормой IEC 60335-1 компания Miele настоятельно рекомендует ознакомиться с главой об установке посудомоечной машины и следовать указаниям и предупреждениям по безопасности.

Компания Miele не несёт ответственности за повреждения, вызванные несоблюдением данных указаний.

Сохраните монтажный план и инструкцию по эксплуатации и по возможности передайте её следующему владельцу прибора.

## Указания по безопасности и предупреждения

---

### Надлежащее использование

- ▶ Эта посудомоечная машина предназначена для использования в домашнем хозяйстве и подобных условиях.
- ▶ Эта посудомоечная машина не предназначена для использования вне помещений.
- ▶ Посудомоечная машина предназначена для использования на высоте до 4 000 м выше уровня моря.
- ▶ Используйте посудомоечную машину исключительно в домашних условиях для мытья бытовой посуды. Все прочие способы применения недопустимы.
- ▶ Лица, которые в силу своих физических и иных способностей или из-за отсутствия опыта и соответствующих знаний не способны уверенно управлять машиной, должны находиться при ее использовании под присмотром. Такие лица могут управлять машиной без надзора лишь в том случае, если они получили все необходимые для этого разъяснения. Они также должны понимать и осознавать возможную опасность, связанную с неправильной эксплуатацией машины.

### Если у вас есть дети

- ▶ Детей младше 8 лет не следует допускать близко к посудомоечной машине, или они должны быть при этом под постоянным присмотром.
- ▶ Дети старше 8 лет могут пользоваться посудомоечной машиной без надзора взрослых, если они настолько освоили управление ей, что могут это делать с уверенностью. Дети должны осознавать возможную опасность, связанную с неправильной эксплуатацией.
- ▶ Не разрешайте детям проводить чистку и техобслуживание посудомоечной машины без вашего присмотра.
- ▶ Присматривайте за детьми, находящимися вблизи посудомоечной машины. Никогда не разрешайте детям играть с посудомоечной машиной. Существует опасность, что дети могут оказаться закрытыми в посудомоечной машине.
- ▶ При активированной функции автоматического открывания дверцы (в зависимости от модели) дети не должны находиться в области открывания дверцы посудомоечной машины. Иначе в случае возникновения неисправности существует риск получения травмы.
- ▶ Опасность удушья. При игре с упаковкой (например, плёнкой) дети могут завернуться в неё или натянуть на голову, что приведёт к удушью. Храните упаковочный материал в недоступном для детей месте.

## Указания по безопасности и предупреждения

---

▶ Следите, чтобы дети не контактировали с моющими средствами. Моющие средства вызывают сильные раздражения кожи и тяжёлые поражения глаз. Попадание моющих средств в дыхательные пути может вызвать раздражение в гортани и полости рта или привести к удушью. Поэтому не допускайте, чтобы дети находились близко к открытой посудомоечной машине. В посудомоечной машине могут находиться остатки моющего средства. Немедленно обратитесь к врачу, если ребёнок взял в рот моющее средство.

### Техническая безопасность

▶ Вследствие неправильно выполненных работ по монтажу, техобслуживанию или ремонту может возникнуть серьёзная опасность для пользователя. Работы по монтажу, техобслуживанию или ремонту могут проводить только квалифицированные специалисты.

▶ Повреждения посудомоечной машины могут угрожать вашей безопасности. Проверяйте посудомоечную машину на наличие заметных повреждений. Никогда не вводите в эксплуатацию повреждённую посудомоечную машину.

▶ Электробезопасность прибора гарантирована только в том случае, если он подключён к системе защитного заземления, выполненной в соответствии с предписаниями. Это является основополагающим условием обеспечения электробезопасности. В случае сомнения поручите специалисту-электрику проверить электропроводку.

Компания Miele не несёт ответственности за повреждения, причиной которых является отсутствующее или оборванное защитное соединение (например, в случае удара электрическим током).

▶ Надёжная и безопасная работа посудомоечной машины гарантирована лишь в том случае, если машина подключена к централизованной электросети.



## Указания по безопасности и предупреждения

---

- ▶ Посудомоечная машина должна подключаться к электросети только с помощью 3-полюсной вилки, имеющей защитный контакт (нестационарное подключение). После установки машины должен оставаться свободным доступ к розетке, чтобы в любое время можно было отключить машину от электросети.
- ▶ Посудомоечной машиной не должна закрываться сетевая вилка какого-либо электроприбора, так как глубина ниши может быть небольшой, и из-за давления на вилку возникает угроза перегрева (опасность возникновения пожара).
- ▶ Не разрешается встраивать посудомоечную машину под панелью конфорок. Высокая температура, излучаемая панелью конфорок, может повредить посудомоечную машину. По этой же причине не допускается установка машины в непосредственной близости к нагревательным устройствам, не типичным для кухонных помещений (например, источникам открытого огня, используемым для обогрева).
- ▶ Параметры подключения (предохранитель, напряжение, частота) на типовой табличке машины должны обязательно соответствовать параметрам электросети во избежание повреждений машины. Перед подключением сравните эти параметры. В случае сомнений проконсультируйтесь со специалистом по электромонтажу.
- ▶ Подключение посудомоечной машины к электросети должно выполняться только по окончании всех монтажных работ, включая регулировку дверцы.
- ▶ Эксплуатация посудомоечной машины разрешается только при безупречной работе дверного механизма, так как иначе при активизированной функции автоматического открывания дверцы (в зависимости от модели) может возникнуть опасность повреждений.  
Безупречную работу дверного механизма можно определить по следующим признакам:

## Указания по безопасности и предупреждения

---

- Дверные пружины должны быть равномерно отрегулированы с обеих сторон. Они правильно отрегулированы, если полукрытая дверца (угол открывания ок. 45°) при отпускании остаётся в этом же положении. Кроме того, дверца не должна резко опускаться вниз.
- Направляющая закрывания дверцы автоматически задвигается после фазы сушки при открывании дверцы.
- ▶ Многочестные розетки или удлинители не обеспечивают необходимую безопасность (опасность возгорания). Не подключайте посудомоечную машину к электросети с помощью многочестных розеток или удлинителей.
- ▶ Не разрешается эксплуатация посудомоечной машины на нестационарных объектах (например, судах).
- ▶ Не устанавливайте посудомоечную машину в помещениях, где существует опасность промерзания. Замёрзшие шланги могут прорваться или лопнуть. Надёжность электроники при температурах ниже нуля градусов снижается.
- ▶ Пользуйтесь посудомоечной машиной, только если она подключена к водопроводной сети с полностью удалённым воздухом во избежание повреждений машины.
- ▶ Пластмассовый корпус на конце шланга подачи воды содержит электрический клапан. Не погружайте корпус в жидкости.
- ▶ В заливном шланге имеется электрический кабель, находящийся под напряжением. Поэтому шланг нельзя укорачивать.
- ▶ Встроенная система Waterproof надёжно защищает от протечек воды при следующих условиях:
  - правильная установка и подключение,
  - своевременный ремонт посудомоечной машины и замена деталей при выявленных неисправностях,
  - перекрытие водопроводного крана при длительном отсутствии (например, во время отпуска).

## Указания по безопасности и предупреждения

---

Система безопасности Waterproof функционирует также, если посудомоечная машина выключена. При этом прибор не должен быть отключён от электросети.

- ▶ Давление подвода воды должно составлять от 50 до 1 000 кПа.
- ▶ Эксплуатация повреждённой посудомоечной машины ставит под угрозу вашу безопасность. Сразу же прервите работу повреждённой машины и проинформируйте вашего поставщика или сервисную службу о необходимости проведения ремонта.
- ▶ Право на гарантийное обслуживание теряется, если ремонт посудомоечной машины выполняет специалист сервисной службы, не авторизованной фирмой Miele.
- ▶ Только при использовании оригинальных запчастей фирма Miele гарантирует, что будут выполнены требования к безопасности. Вышедшие из строя детали должны заменяться только на оригинальные запчасти.
- ▶ При проведении монтажа и техобслуживания, а также ремонта необходимо отключить посудомоечную машину от сети (выключить машину, затем вынуть сетевую вилку из розетки).
- ▶ Поврежденный сетевой кабель должен заменяться только специальным кабелем того же типа (можно приобрести в сервисной службе Miele). В целях обеспечения безопасности замена кабеля должна выполняться только квалифицированным электриком или специалистом сервисной службы Miele.

## Указания по безопасности и предупреждения

---

▶ Данная посудомоечная машина оснащена в связи с особыми требованиями (например, в отношении температуры, влажности, стойкости к химическим реагентам, износоустойчивости и вибрации) специальным осветительным элементом (в зависимости от модели). Этот специальный осветительный элемент должен использоваться только по предусмотренному назначению. Осветительный элемент не пригоден для освещения помещений. Замену может проводить только сертифицированный компанией Miele специалист или сервисная служба Miele.

### Правильная установка

▶ Проводите установку и подключение посудомоечной машины в соответствии с монтажным планом.



▶ Будьте осторожны перед проведением монтажа машины и во время него. С некоторыми металлическими деталями связана опасность получения травм и порезов. Необходимо использовать защитные перчатки.

▶ Посудомоечная машина должна устанавливаться горизонтально для обеспечения её безупречной работы.

▶ Для обеспечения устойчивости следует устанавливать встраиваемые и интегрируемые посудомоечные машины только под сплошную столешницу, соединённую со стоящими рядом шкафами.

▶ Встраивание посудомоечной машины в высокий шкаф допустимо, только если будут соблюдены дополнительные меры безопасности. Для надёжного встраивания в высокий шкаф используйте «Монтажный комплект для встраивания в высокий шкаф» и примите во внимание прилагаемый монтажный план. Иначе существует опасность, что шкаф опрокинется.

## Указания по безопасности и предупреждения

---

▶ Дверные пружины должны быть равномерно отрегулированы с обеих сторон. Они отрегулированы правильно, если полуоткрытая дверца (угол открывания прибл. 45°) при отпускании остаётся в этом же положении. Кроме того, дверца не должна резко опускаться вниз.

Разрешается эксплуатация прибора только с правильно отрегулированными дверными пружинами.

Если не удаётся правильно отрегулировать дверцу, обратитесь в сервисную службу Miele.

Максимальный вес передней панели, который можно нивелировать с помощью установленных на заводе пружин дверцы, составляет 10–12 кг (зависит от модели).

### Правильная эксплуатация

▶ Не кладите какие-либо растворители в моющую камеру. Существует опасность взрыва.

▶ Моющие средства могут вызывать раздражения на коже, в глазах, в носу, рту и гортани. Избегайте контакта с моющим средством. Избегайте вдыхания порошкообразных моющих средств. Не глотайте моющие средства. Незамедлительно обратитесь к врачу, если вы вдохнули или проглотили моющее средство.

▶ Не оставляйте дверцу посудомоечной машины открытой без необходимости. Вы можете пораниться или споткнуться об открытую дверцу.

▶ Не вставайте или не садитесь на открытую дверцу. Посудомоечная машина может опрокинуться. При этом вы можете получить травму, а машина – повреждения.

▶ По окончании программы посуда может быть очень горячей. Поэтому после выключения машины оставьте охлаждаться в ней посуду, пока вы не сможете без опасности обжечься брать её руками.

## Указания по безопасности и предупреждения

---

- ▶ Используйте только обычные, имеющиеся в продаже моющие средства и ополаскиватели для бытовых посудомоечных машин. Не используйте средства для мытья посуды вручную.
- ▶ Не применяйте профессиональные моющие средства или средства промышленного назначения. При этом могут быть повреждены материалы, а также существует опасность возникновения интенсивных химических реакций (например, с выделением гремучего газа).
- ▶ Не дозируйте в контейнер для ополаскивателя моющее средство (в том числе жидкое). Моющее средство разрушает контейнер для ополаскивателя.
- ▶ Не дозируйте в систему дозирования AutoDos (в зависимости от модели) моющее средство (в том числе жидкое). Насыпное моющее средство разрушает систему AutoDos.
- ▶ Не дозируйте моющее средство (в том числе жидкое) в контейнер для соли. Моющее средство разрушает устройство для смягчения воды.
- ▶ Разрешается использовать только специальные, по возможности крупнозернистые регенерационные соли или другие чистые выварочные соли. Некоторые виды соли могут содержать нерастворимые в воде примеси, которые могут стать причиной выхода из строя устройства смягчения воды.
- ▶ В посудомоечных машинах с корзиной для столовых приборов (в зависимости от модели) вставляйте приборы из соображений безопасности остриями и лезвиями вниз. При размещении ножей и вилок острыми частями вверх существует опасность получения травм. Тем не менее, приборы будут быстрее вымыты и высушены, если их размещать в корзине ручками вниз.

## Указания по безопасности и предупреждения

---

- ▶ Не мойте никакие пластиковые предметы, восприимчивые к горячей воде, например, одноразовые контейнеры или столовые приборы. Они могут деформироваться под воздействием высоких температур.
- ▶ Если вы используете опцию «Таймер» (в зависимости от модели), то контейнер для моющего средства должен быть сухим. При необходимости вытрите контейнер для моющего средства насухо. Во влажном контейнере моющее средство образует комки и может смываться не полностью.
- ▶ Вместимость посудомоечной машины указана в главе «Технические характеристики».

### Принадлежности

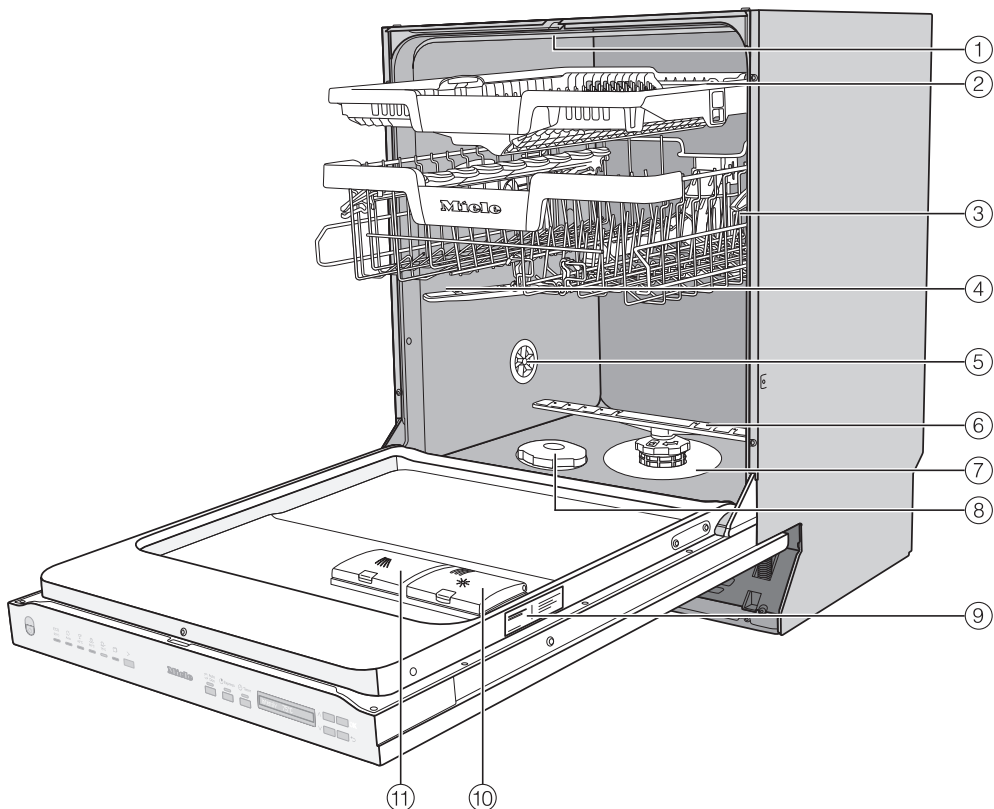
- ▶ Используйте исключительно оригинальные принадлежности Miele. При установке или встраивании других деталей теряется право на гарантийное обслуживание.

### Транспортировка

- ▶ Перевозите посудомоечную машину только в вертикальном положении, чтобы остатки воды не попали в электрическую систему управления и не вызвали неисправности.
- ▶ Для перевозки разгрузите посудомоечную машину и зафиксируйте все незакрепленные детали, например, короба, шланги и кабели.

# Описание прибора

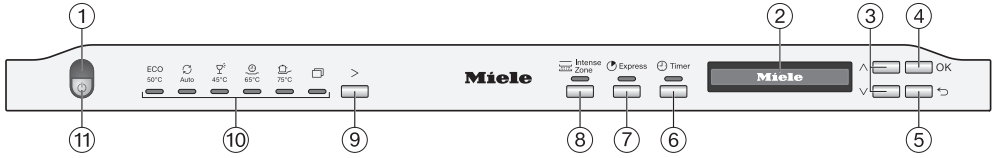
## Внешний вид прибора



- ① Верхнее распылительное коромысло
- ② Поддон 3D MultiFlex (в зависимости от модели)
- ③ Верхний короб (в зависимости от модели)
- ④ Среднее распылительное коромысло
- ⑤ Вентиляционный клапан
- ⑥ Нижнее распылительное коромысло
- ⑦ Комбинированный фильтр
- ⑧ Контейнер для соли
- ⑨ Типовая табличка
- ⑩ Контейнер для ополаскивателя
- ⑪ Контейнер для моющего средства



## Панель управления




- ① Индикатор визуального контроля работы  
Для индикации выполняемой программы мойки при закрытой дверце.
- ② Дисплей  
Дополнительную информацию вы найдёте в главе «Описание прибора», разделе «Принцип работы дисплея».
- ③ Кнопки ∨∧  
Для выбора программ.  
Для изменения отображаемых значений.  
Для пролистывания меню и перехода на другие страницы.
- ④ Кнопка OK  
Для выбора отображаемых пунктов меню и значений.  
Для подтверждения сообщений.
- ⑤ Кнопка ↶ назад  
Для перехода на предыдущий уровень меню или отмены ранее установленных значений.
- ⑥ Кнопка ⌚ Таймер  
Для выбора более позднего запуска программы.
- ⑦ Кнопка ⏱ Экспресс  
Для сокращения времени выполнения программы.
- ⑧ Кнопка IntenseZone  
Для повышения эффективности мытья в нижнем коробе.
- ⑨ Кнопка выбора программ >  
Для выбора программы.
- ⑩ Выбор программ  
ECO 50 °C = ECO 50 °C  
Auto = Автоматическая 45–65 °C  
45 °C = Деликатная 45 °C  
65 °C = QuickPowerWash 65 °C  
75 °C = Интенсивная 75 °C  
☐ = прочие программы/установки
- ⑪ Кнопка ⏻ Вкл/Выкл  
Для включения и выключения посудомоечной машины.

## Описание прибора

### Принцип работы дисплея


С помощью дисплея могут быть выбраны или установлены:

- программа
- таймер
- Установки 





На дисплее может быть отображено следующее:

- этап программы
- предполагаемое время до окончания программы
- расход электроэнергии и воды (EcoFeedback)
- индикация неполадок и рекомендаций (в случае возникновения)


В целях экономии электроэнергии посудомоечная машина по истечении нескольких минут выключается, если вы в течение этого времени не нажмёте никакой кнопки.


Для того, чтобы снова включить посудомоечную машину, нажмите кнопку .

С помощью кнопки **OK** вы подтверждаете сообщения или установки и переходите в следующее меню или на другой уровень меню.

В меню  *Другие программы/установки* справа на дисплее отображается полоса прокрутки . Здесь предлагаются другие возможности выбора. Для индикации этих возможностей управляйте кнопками  .

В меню «Установки» вы можете настроить управление посудомоечной машины при изменении ваших требований к её работе (см. главу «Установки»).

Выбранная установка обозначается галочкой .

Если вы хотите снова покинуть подменю, нажмите кнопку  *назад*.

Если вы не будете нажимать ни на одну кнопку несколько секунд, то дисплей снова переключится на один уровень меню назад. Тогда вам придётся при необходимости повторить установки.

В этой инструкции по эксплуатации описано несколько моделей посудомоечных машин разной высоты. Разные модели машин обозначаются следующим образом:  
стандартная = посудомоечная машина высотой 80,5 см (встраиваемая)  
или 84,5 см (отдельно стоящая)  
XXL = посудомоечная машина высотой 84,5 см (встраиваемая).

## Утилизация транспортной упаковки

Упаковка защищает прибор от повреждений при транспортировке. Материалы упаковки безопасны для окружающей среды и легко утилизируются, поэтому они подлежат переработке.

Возвращение упаковки для ее вторичной переработки приводит к экономии сырья и уменьшению количества отходов. Просим Вас по возможности сдать упаковку в пункт приема вторсырья.

## Утилизация прибора

Электрические и электронные приборы часто содержат ценные материалы. В их состав также входят определенные вещества, смешанные компоненты и детали, необходимые для функционирования и безопасности приборов. При попадании в бытовой мусор, а также при ненадлежащем обращении они могут причинить вред здоровью людей и окружающей среде. В связи с этим никогда не выбрасывайте отслуживший прибор вместе с бытовым мусором.



Рекомендуем Вам сдать отслуживший прибор в организацию по приему и утилизации электрических и электронных приборов в Вашем населенном пункте. Если в утилизируемом приборе сохранены какие-либо персональные данные, то за их удаление Вы несете личную ответственность. Необходимо проследить, чтобы до отправления прибора на утилизацию он хранился в недоступном для детей месте.

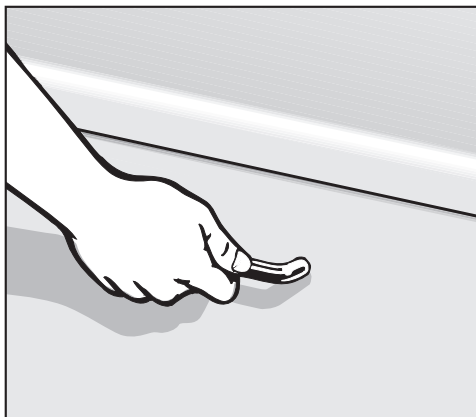
## Ввод в эксплуатацию

Работоспособность каждой посудомоечной машины проверяется на заводе. Наличие в машине остатков воды является следствием такой проверки и не указывает на то, что посудомоечная машина находилась ранее в эксплуатации.

### Открывание дверцы

В некоторых программах дверца автоматически немного приоткрывается для улучшения сушки.

Вы можете также отключить эту функцию (см. главу «Установки», раздел «AutoOpen»).



- Потяните за ручку, чтобы открыть дверцу.
- Вытяните дверцу полностью из фиксатора.

В конце программы с включённой функцией AutoOpen направляющая закрывания дверцы задвигается.

Не удерживайте направляющую закрывания при её задвигании, чтобы не произошла техническая неполадка.

Если вы откроете дверцу во время работы машины, то мойка автоматически прервётся.

**!** Опасность ошпаривания горячей водой.

Во время работы посудомоечной машины находящаяся в ней вода может быть горячей.

Поэтому открывайте дверцу во время работы прибора очень осторожно.

**!** Опасность получения травм от автоматически открывающейся дверцы.

Дверца в конце программы может автоматически открываться.

Не блокируйте ничем зону открывания дверцы.

### Закрывание дверцы

- Задвиньте короба для посуды.
- Прижмите дверцу до фиксации замка.


**!** Опасность защемления закрывающейся дверцей.

При закрывании дверцы можно прищемить себе пальцы.

Избегайте попадания рук в область закрывания дверцы.

## Основные установки

### Включение посудомоечной машины

- Откройте дверцу.
- Включите посудомоечную машину кнопкой .

При включении машины на дисплее появляется текст приветствия.

Принцип работы дисплея изложен в главе «Описание прибора», в разделе «Принцип работы дисплея».

### Установка языка

Индикация на дисплее автоматически переключается на установку языка.

- Выберите кнопками  $\vee/\wedge$  нужный язык, а также при необходимости страну и подтвердите с помощью *OK*.

Дополнительную информацию по установке языка вы найдёте в главе «Установки», разделе «Язык».

Установленный язык отмечается галочкой  $\checkmark$ .

### Установка жёсткости воды

Индикация на дисплее переключается на установку жёсткости воды.

- Запрограммируйте посудомоечную машину точно на жёсткость воды в вашем доме.
- При необходимости запросите информацию о точном значении жёсткости воды в вашем доме на предприятии водоснабжения.
- При колебаниях жёсткости воды (например, 10-15°dH) запрограммируйте всегда максимальное значение (в данном примере 15°dH).

В случае последующего обращения в сервисную службу вы облегчите работу техническому персоналу, если будете знать значение жёсткости воды.

Запишите, пожалуйста, здесь значение жёсткости воды:

\_\_\_\_\_°dH

На заводе-изготовителе машина запрограммирована на жёсткость воды, равную 14°dH.


- Установите жёсткость воды и подтвердите с помощью *OK*.

Дополнительную информацию по установке жёсткости воды вы найдёте в главе «Установки», разделе «Жёсткость воды».

## Ввод в эксплуатацию

---

В заключение на дисплее появятся указания.

После подтверждения этих указаний с помощью **OK** при необходимости отображаются оба сообщения  Добавьте соль и  Добавьте ополаск..

- Если нужно, заполните контейнеры солью и ополаскивателем (см. главу «Ввод в эксплуатацию», разделы «Регенерационная соль» и «Ополаскиватель»).
- Подтвердите сообщения с помощью **OK**.

На дисплее на короткое время появится название выбранной программы, и загорится соответствующий индикатор.

Затем при необходимости несколько секунд будет отображаться прогноз расхода электроэнергии и воды в выбранной программе.

После этого дисплей переключится на индикацию предполагаемой продолжительности выбранной программы.

Теперь вы можете включить функцию «Цикл гигиены» (см. главу «Установка», раздел «Цикл гигиены»).

## Регенерационная соль

Чтобы получить хорошие результаты мытья, посудомоечной машине нужна мягкая вода (вода с низким содержанием солей жёсткости). При использовании жёсткой воды на посуде и стенках моечной камеры остаётся белый налёт.

Поэтому воду с жёсткостью более 5°dH необходимо смягчать. Это происходит автоматически во встроенном устройстве смягчения воды. Устройство смягчения воды подходит для воды с жёсткостью до 70°dH.

Чтобы обеспечивать функционирование устройства смягчения воды, его необходимо регулярно регенерировать. Эта регенерация происходит в каждом девятом цикле программы. К началу очередной программы для этого процесса дополнительно потребуется 4,4 л воды, потребление электроэнергии повысится на 0,015 кВт ч, длительность программы увеличится на 3 минуты.

Эти данные относятся только к программе ECO при жёсткости воды 14°dH. В других программах и при других значениях жёсткости воды частота регенерации будет иной.

Для регенерации устройства смягчения воды требуется регенерационная соль.

При использовании комбинированных моющих средств вы можете, в зависимости от жёсткости воды (< 21°dH), отказаться от использования соли (см. главу «Моющее средство», раздел «Виды моющих средств»).

Если жёсткость используемой вами воды постоянно **ниже 5°dH**, то вам **не нужно** добавлять соль. Индикация недостатка соли отключится автоматически после соответствующей настройки устройства смягчения воды (см. главу «Установки», раздел «Жёсткость воды»).



Риск повреждений вследствие попадания моющих средств в устройство смягчения воды.

Моющее средство разрушает устройство для смягчения воды.

Не дозируйте моющее средство (в том числе жидкое) в контейнер для соли.



Риск повреждений вследствие использования неподходящих видов соли.

Некоторые виды соли могут содержать нерастворимые в воде примеси, которые могут стать причиной выхода из строя устройства смягчения воды.

Разрешается использовать только специальные, по возможности крупнозернистые регенерационные соли или другие чистые выварочные соли.

Если вы долгое время используете multifunctional средства для посудомоечных машин и вам мешают оба горящих индикатора недостатка средств, вы можете их выключить (см. главу «Установки», раздел «Индикаторы недостатка средств»).

## Ввод в эксплуатацию

Если вы больше не используете multifunctional средства, необходимо дозировать соль и ополаскиватель. При необходимости включите индикаторы недостатка средств снова.

### Заполнение контейнера солью

Перед первой загрузкой соли вам следует залить в контейнер около 2 л воды, чтобы соль могла раствориться.

После ввода машины в эксплуатацию в контейнере всегда будет находиться достаточно воды.

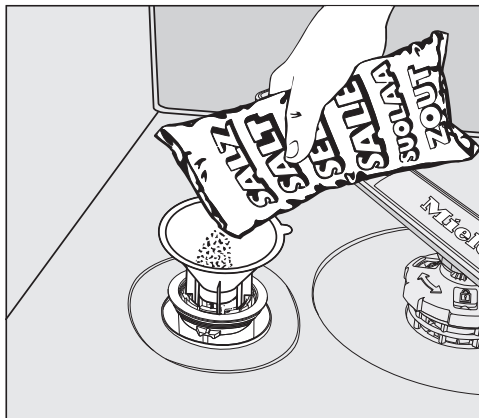
- Выдвиньте нижний короб из моечной камеры и откройте крышку контейнера для соли.

**⚠** Опасность коррозии из-за солевого раствора.

При каждом открывании крышки контейнера из него вытекает вода или солевой раствор. Перелившийся через край солевой раствор может стать причиной коррозии в моечной камере и на загруженных предметах.

Поэтому открывайте контейнер для соли, только чтобы насыпать её.


- Сначала залейте в контейнер прим. 2 л воды.



- Вставьте воронку и засыпьте в контейнер соль до его заполнения. В зависимости от вида соли, вместимость контейнера составляет макс. 2 кг.
- Очистите область загрузки от остатков соли. Затем плотно накройте крышку на контейнер.
- После каждой загрузки соли и после каждого открывания крышки контейнера для соли сразу запускайте выполняться программу ☺ 65 °C QuickPowerWash с программной опцией 🌀 Экспресс без посуды, чтобы выплеснувшийся солевой раствор мог быть разбавлен и откачан.



### Досыпать соль



- Добавьте соль по окончании программы, как только появится сообщение  Добавьте соль.
- Подтвердите с помощью *ОК*.

Индикатор недостатка соли погаснет.



Опасность коррозии из-за солевого раствора.

Перелившийся через край солевой раствор может стать причиной коррозии в моечной камере и на загруженных предметах.

После каждого открывания крышки контейнера для соли сразу запускайте выполняться программу  65 °C *QuickPowerWash* с программной опцией  *Экспресс без посуды*. Благодаря этому выплеснувшийся солевой раствор может быть разбавлен и откачан.

Если количество соли ещё недостаточно, после добавления соли индикатор недостатка соли может всё ещё гореть. В этом случае нажмите ещё раз *ОК*.


Индикатор недостатка соли отключится, если вы запрограммируете посудомоечную машину на жёсткость воды ниже 5°dH.

# Ввод в эксплуатацию

## Ополаскиватель

Ополаскивающее средство необходимо для того, чтобы при сушке с поверхности посуды хорошо стекала вода и чтобы посуда быстрее высохла после ополаскивания.

Ополаскиватель загружается в специальный контейнер и автоматически дозируется в установленном количестве.

 Повреждения средствами для мытья посуды вручную или моющими средствами.

Средства для мытья посуды вручную и другие моющие средства разрушают контейнер для ополаскивателя.

Заливайте только ополаскиватель для бытовых посудомоечных машин.

В качестве альтернативы можно использовать 10%-ную жидкую лимонную кислоту. В этом случае посуда будет более влажной и покрытой пятнами по сравнению с использованием ополаскивателя.

 Повреждения кислотами.

Посудомоечная машина может быть повреждена из-за воздействия кислот с высокой концентрацией.

Ни в коем случае не используйте лимонную кислоту с высоким содержанием кислоты.

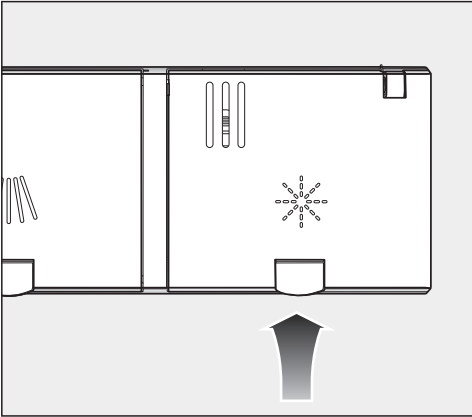
Если вы хотите использовать исключительно multifunctional моющие средства, то вам не нужно дозировать ополаскиватель.

Тем не менее, лучшие результаты мойки и сушки вы получите при использовании моющего средства вместе с отдельно дозированными солью и ополаскивателем.

Если вы долгое время используете multifunctional средства для посудомоечных машин и вам мешают оба горящих индикатора недостатка соли и ополаскивателя, то вы можете их выключить (см. главу «Установки», раздел «Индикаторы недостатка средств»).

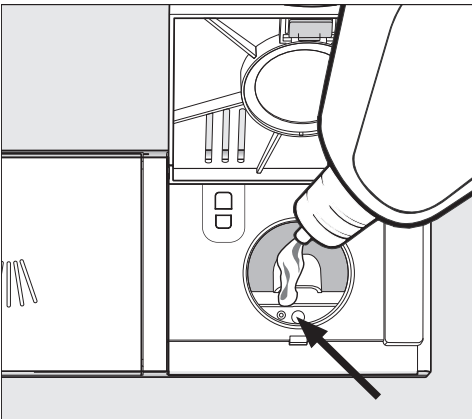
Если вы больше не используете multifunctional средства, необходимо дозировать соль и ополаскиватель. При необходимости включите индикаторы недостатка средств снова.

## Заполнение контейнера ополаскивателем



- Приподнимите жёлтую кнопку на крышке контейнера для ополаскивателя \*.

Крышка откроется.



- Заполняйте контейнер ополаскивателем до тех пор, пока индикатор уровня (стрелка) при горизонтально открытой дверце не окрасится в тёмный цвет.

Контейнер для ополаскивателя вмещает прим. 110 мл.

- Закройте крышку до отчётливой фиксации, т. к. в противном случае во время мытья посуды в контейнер попадёт вода.
- Тщательно вытрите ополаскиватель, если он расплескается, чтобы избежать сильного пенообразования в следующей программе.

Для получения оптимального результата вы можете настроить дозировку ополаскивателя (см. главу «Установки», раздел «Ополаскиватель»).

## Добавить ополаскиватель

Если появляется сообщение \* Добавьте ополаск., значит в контейнере имеется резерв ополаскивателя только на 2-3 цикла мойки.

- Своевременно заливайте ополаскиватель.
- Подтвердите с помощью ОК.

Индикация недостатка ополаскивателя погаснет.

# Экологичное использование прибора

## Экономное мытьё посуды

Работа этой посудомоечной машины отличается значительной экономией воды и электроэнергии.

Если вы примете во внимание следующие советы, то расход ресурсов будет ещё более экономным:

- Мыть посуду в посудомоечной машине, как правило, выгоднее по расходу воды и электроэнергии, чем мыть посуду вручную.
- Предварительное ополаскивание под струёй воды не требуется, при этом излишне повышается расход воды и электроэнергии.
- Полностью используйте вместимость коробов для посуды, но не перегружая посудомоечную машину. В этом случае мытьё посуды будет выполняться более экономично.
- Выбирайте программу мытья, которая соответствует виду посуды и степени ее загрязнённости (см. главу «Обзор программ»).
- Выбирайте программу *ECO* для энергосберегающего мытья посуды. По комбинированному расходу электроэнергии и воды эта программа является наиболее эффективной для мытья посуды со средней загрязнённостью.
- Принимайте во внимание рекомендации по дозировке производителя моющего средства.

- Уменьшайте количество моющего средства на  $\frac{1}{3}$  при использовании порошкообразного или жидкого моющего средства, если коробка для посуды заполнена лишь наполовину.
- Вы можете подключить посудомоечную машину к системе горячего водоснабжения. Такое подключение особенно подходит, например, при использовании солнечной энергии для нагрева воды. При использовании электронагреваемых установок рекомендуется подключение к системе холодного водоснабжения.

Другие указания по экономии во время мытья посуды вы найдёте в лексиконе Miele по адресу [www.miele.de](http://www.miele.de).

## Индикация расхода EcoFeedback

С помощью функции «Расход» вы можете получить информацию о расходе электроэнергии и воды вашей посудомоечной машины (см. главу «Установки», раздел «Расход»).

На дисплее можно увидеть индикацию следующей информации:

- прогноз расхода перед выполнением программы
- фактический расход в конце выполняемой программы
- общий расход посудомоечной машины

### 1. Прогноз расхода

После выбора программы сначала отображается её название, затем в течение нескольких секунд – прогнозируемый расход электроэнергии  $\text{C}$  и воды  $\Delta$ .

Прогноз расхода отображается в виде диаграммы с делениями. Чем больше делений (■■■) видно на дисплее, тем больше будет расход электроэнергии или воды.

Показатели расхода изменяются в зависимости от программы, опций, условий окружающей среды и количества посуды.

Дисплей автоматически переключается с прогноза расхода на индикацию остаточного времени.

В заводской настройке функция прогноза расхода включена. Вы также можете её выключить (см. главу «Установки», раздел «Расход»).

### 2. Индикация расхода

В конце программы вы можете увидеть индикацию фактического расхода электроэнергии и воды в выполняемой программе.

- Подтвердите сообщение Расход (OK) с помощью OK.

После выключения посудомоечной машины по окончании программы фактические показатели расхода в выполняемой программе удаляются.

### 3. Общий расход


Вы можете увидеть индикацию общего расхода электроэнергии и воды всех уже использованных программ вашей посудомоечной машины (см. главу «Установки», раздел «Расход»).

# Размещение посуды и столовых приборов

## Общие указания

Удаляйте с посуды грубые остатки пищи.

Предварительное ополаскивание под струёй воды не требуется.

 Риск повреждений, вызванных пеплом, песком, воском, мазью или краской.

Эти вещества загрязняют посудомоечную машину, удалить их невозможно.

Не мойте в посудомоечной машине посуду с такими загрязнениями.

Вы можете размещать каждый предмет посуды в любом месте коробов машины. При этом учитывайте, пожалуйста, следующие рекомендации:

- Предметы посуды и столовые приборы не следует вкладывать друг в друга и размещать так, чтобы они перекрывали друг друга.
- Размещайте посуду таким образом, чтобы все её поверхности могли омываться водой. Только в этом случае посуда сможет стать чистой.
- Следите за тем, чтобы все предметы были в устойчивом положении.
- Любые полые ёмкости, например, чашки, бокалы, кастрюли и т.д. устанавливайте в короба горлышками вниз.
- Высокие, узкие полые ёмкости, например, бокалы для шампанского, следует размещать не в углах коробов, а в средней части. При этом полая посуда будет лучше промываться струями воды.

- Предметы с глубоким дном устанавливайте как можно более наклонно, чтобы с них могла стекать вода.
- Следите за тем, чтобы распылительные коромысла не блокировались слишком высокими или выступающими за края короба предметами посуды. Проверяйте вращение рукой.
- Следите за тем, чтобы мелкие предметы не проваливались через прутья коробов. Кладите такие предметы, как, например, крышки, в поддон 3D MultiFlex или в корзину для столовых приборов (в зависимости от модели).

Такие продукты, как, например, морковь, помидоры или кетчуп, могут содержать натуральные красители. Эти вещества могут окрасить пластмассовую посуду и пластиковые детали машины, если они в большом количестве попадут в неё вместе с посудой. Такое изменение цвета не будет влиять на устойчивость пластиковых деталей. Мытьё столовых приборов из серебра также может вызвать окрашивание пластика.

## Размещение посуды и столовых приборов

### Предметы, не подходящие для мытья в посудомоечной машине:


- Столовые приборы и посуда из дерева или с деревянными деталями: в результате выщелачивания они теряют привлекательный вид. Кроме того, применяемый в них клей не рассчитан на мытьё в посудомоечной машине. Следствие: деревянные ручки могут отклеиться.
- Предметы декоративного искусства, например, античные дорогостоящие вазы или бокалы с декором: такие предметы не устойчивы к машинному мытью.
- Пластмассовые предметы из не термостойкого материала: такие предметы могут деформироваться.
- Предметы из меди, латуни, олова и алюминия: они могут изменить свой цвет или потерять блеск.
- Предметы, покрытые декоративной глазурью: после нескольких циклов мойки они могут выцвести.
- Чувствительные к воздействию бокалы и хрустальная посуда: после длительного использования они могут помутнеть.

### Серебро

Серебро может изменить цвет при контакте с продуктами, содержащими соединения серы. К ним относятся, например, яичный желток, лук, майонез, горчица, бобовые, рыба, рыбный рассол и маринады.

**Серебро**, которое было отполировано с помощью **политуры для серебра**, после окончания программы может оставаться ещё влажным или иметь пятна, так как вода в этом случае плохо стекает.

**Совет:** Вытирайте серебро салфеткой.

 Повреждения вследствие воздействия моющих средств, содержащих едкие щёлочи.

Возможны повреждения алюминиевых предметов (например, жирулавливающих фильтров кухонных вытяжек). В крайнем случае существует опасность возникновения взрывной химической реакции (например, с выделением гремучего газа).

Не мойте предметы из алюминия в посудомоечной машине с использованием агрессивных щелочных моющих средств, предназначенных для промышленного применения.

**Совет:** Используйте посуду и столовые приборы, подходящие для машинного мытья и имеющие соответствующую маркировку.

## Размещение посуды и столовых приборов

---

### Бережный уход за стеклянными бокалами

- После многократного мытья бокалы могут помутнеть. Поэтому используйте для чувствительных к воздействию бокалов программы с низкими температурами (см. главу «Обзор программ»). Тогда вероятность помутнения уменьшается.
- Используйте бокалы, подходящие для машинного мытья и имеющие соответствующую маркировку (например, бокалы фирмы Riedel).
- Используйте моющие средства, содержащие специальные вещества для защиты стекла.
- Другие рекомендации по теме «Бережный уход за посудой из стекла» вы найдёте в интернете, на сайте <http://www.mieleglasscare.com>.



# Размещение посуды и столовых приборов

## Верхний короб

При размещении посуды и столовых приборов учитывайте также указания в главе «Размещение посуды и столовых приборов», раздел «Примеры размещения».

## Размещение и загрузка верхнего короба

**⚠** Повреждения вследствие вытекания воды.

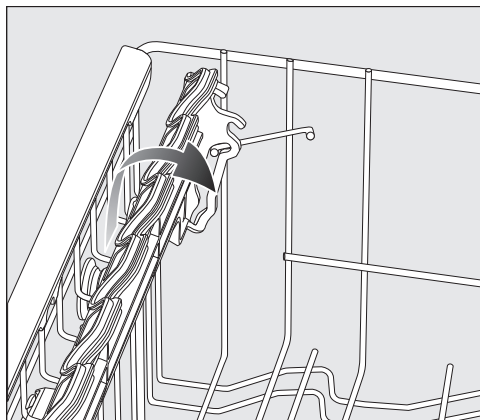
При мытье посуды без верхнего короба из посудомоечной машины может вытекать вода.

Проводите мойку только с установленным верхним коробом (кроме программы Б/верхн. кор. , если она имеется).

- Размещайте в верхнем коробе маленькие, лёгкие и хрупкие предметы, как, например, блюдца, чашки, бокалы, десертные тарелки. Вы также можете поставить в верхний короб плоскую кастрюлю.
- Кладите отдельные длинные предметы, например, половники и мешалки, в переднюю часть верхнего короба поперёк.

## Загрузка подставки для чашек FlexCare

Вы можете размещать чашки, небольшие пиалы и другую плоскую посуду на подставке для чашек FlexCare. Бокалы можно прислонять к подставке для более устойчивого положения.

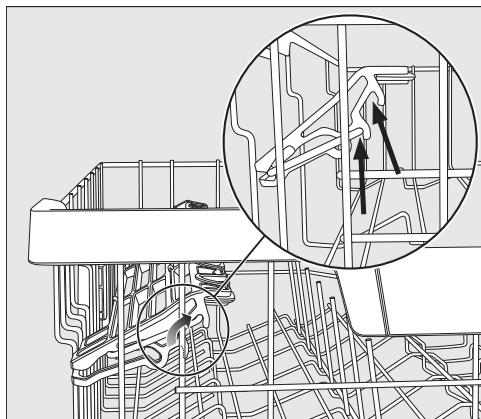


- Откиньте вниз подставку для чашек.
- Для размещения высоких предметов откиньте подставку для чашек вверх.

## Размещение посуды и столовых приборов

### Перестановка подставки для чашек FlexCare

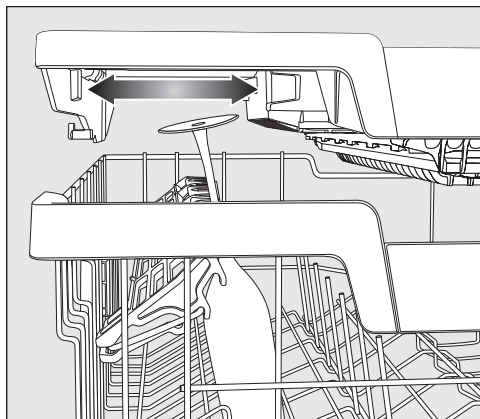
Вы можете отрегулировать высоту и глубину подставки для чашек на один из 2 уровней. Благодаря этому можно будет ставить более высокую посуду под подставку и класть сверху ёмкости большего размера.



- Потяните подставку для чашек вверх и снова её зафиксируйте в нужном положении (см. стрелки).

### Силиконовые элементы подставки для чашек FlexCare

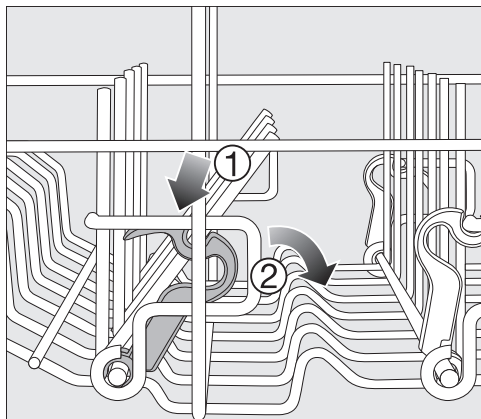
Благодаря силиконовым элементам у подставки для чашек бокалы с особенно длинной ножкой будут занимать более устойчивое положение.



- Откройте вниз подставку для чашек и прислоните бокалы, вставив их в отверстия.
- При необходимости передвиньте левую вставку поддона 3D MultiFlex, чтобы освободить место для более высоких бокалов (см. главу «Столовые приборы», раздел «Поддон 3D MultiFlex»).

### Откидывание направляющих

В обоих передних правых рядах направляющих можно откинуть каждую вторую направляющую, чтобы было удобнее размещать посуду большего размера, например, миски для мюсли.



- Прижмите к низу жёлтую рукоятку ① и откиньте тёмно-серые направляющие ②.
- Поставьте миски вертикально в ряд направляющих.

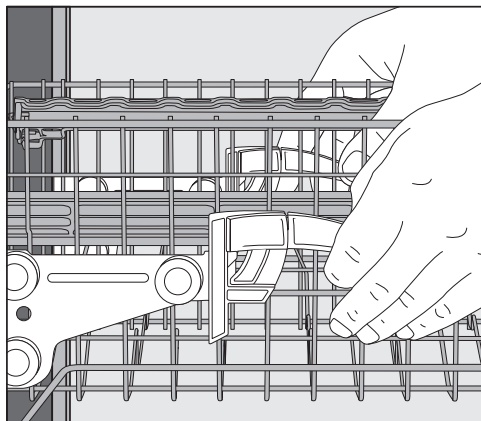
## Размещение посуды и столовых приборов

### Перестановка верхнего короба

Для того чтобы получить в верхнем или нижнем коробе больше места для размещения высоких предметов посуды, можно переставлять верхний короб в 3 позиции, различающиеся по высоте примерно на 2 см.

Для того чтобы вода лучше стекала из углублений, можно также поставить верхний короб в наклонное положение. Тем не менее, следите при этом, чтобы короб можно было без помех задвигать в моечную камеру.

- Выдвиньте верхний короб.



**Чтобы верхний короб переставить выше:**

- Потяните короб вверх до отчётливого щелчка.

**Чтобы верхний короб переставить ниже:**

- Потяните рукоятки, расположенные с боковых сторон короба, вверх.
- Установите необходимое положение и снова зафиксируйте рукоятки.

При изменении положения верхнего короба не должно блокироваться среднее распылительное коромысло.

# Размещение посуды и столовых приборов

## Нижний короб

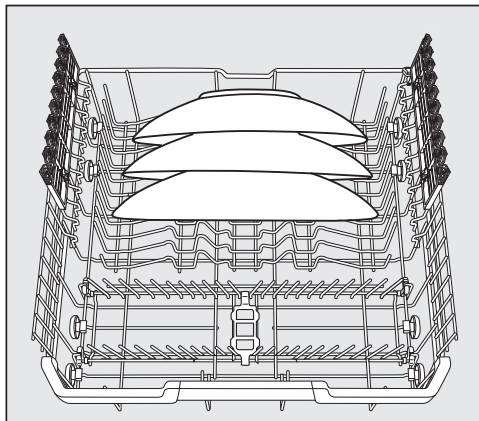
При размещении посуды и столовых приборов см. главу «Размещение посуды и столовых приборов», раздел «Примеры размещения».

### Размещение и загрузка нижнего короба

- Размещайте в нижнем коробе большие и тяжелые предметы посуды, например, тарелки, блюда, миски, кастрюли. В нижнем коробе можно также размещать бокалы, чашки, маленькие тарелки и блюда.

### Загрузка области MultiComfort

Задняя область нижнего короба служит для мытья чашек, бокалов, тарелок и кастрюль.



- Очень большие тарелки ставьте в середину нижнего короба.

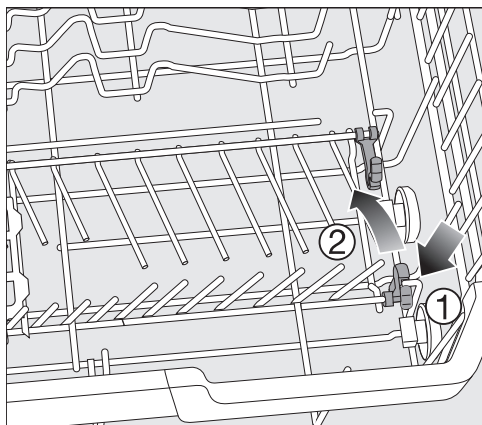
**Совет:** Если вы ставите тарелки наклонно, то они могут быть до 35 см в диаметре.

# Размещение посуды и столовых приборов

## Откидывание направляющих

Передние ряды направляющих служат для мытья обычных и глубоких тарелок, блюд, мисок и блюдец.

Можно откинуть оба правых ряда направляющих, чтобы освободить место для больших предметов посуды, например, кастрюль, сковород и мисок.



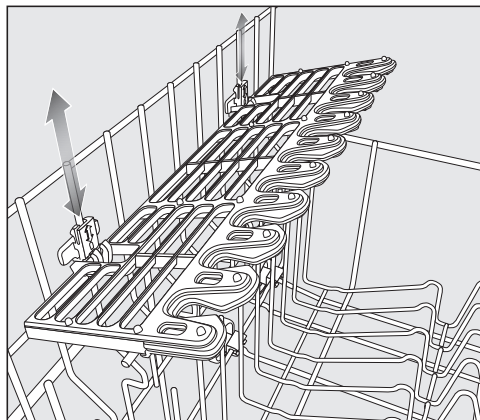
- Прижмите вниз жёлтую рукоятку ① и откиньте ряды направляющих ②.

## Загрузка держателей для бокалов FlexCare

Благодаря силиконовым элементам держатели для бокалов обеспечивают надёжную и устойчивую фиксацию высоких бокалов из тонкого стекла.

- Бокалы на тонкой ножке, например, для вина, шампанского или пива, прислоните или подвесьте в отверстия держателя.
- Для размещения высоких предметов посуды откиньте держатель для бокалов вверх.

Вы можете настроить высоту держателя для бокалов на одно из двух положений.



- Передвиньте держатель для бокалов на нужную высоту, чтобы крепления вверху или внизу зафиксировались.

## Размещение посуды и столовых приборов

### Выдвижной поддон для столовых приборов/корзина для столовых приборов (в зависимости от модели)

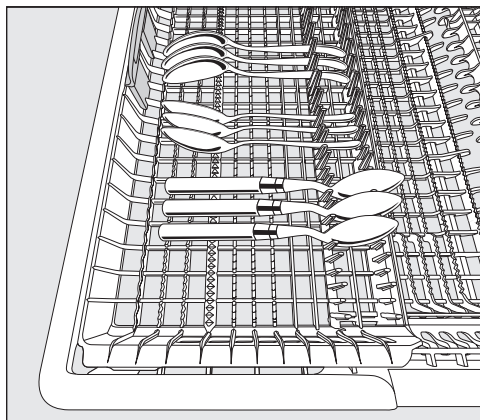
При размещении посуды и столовых приборов см. главу «Размещение посуды и столовых приборов», раздел «Примеры размещения».

- Разместите столовые приборы в поддоне 3D MultiFlex или в корзине для столовых приборов (в зависимости от модели).

### Размещение и загрузка поддона 3D MultiFlex

Если укладывать ножи, вилки и ложки в отдельные отсеки, то после мойки столовые приборы будет легче доставать.

Чтобы вода могла без остатка стекать с ложек, передние части ложек должны быть уложены на зубчатые шейки.



- Если ложки не вставляются ручками между держателями, укладывайте ложки ручками на зубчатые шейки.

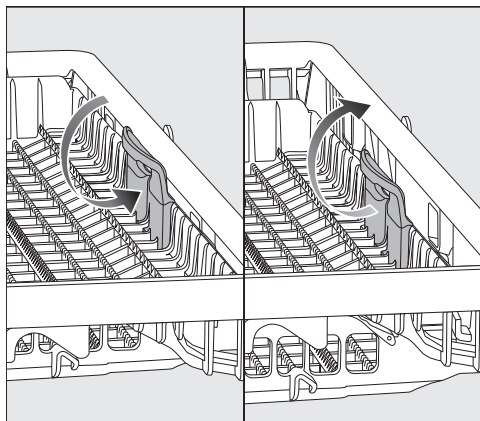
## Размещение посуды и столовых приборов

Вы можете передвинуть левую вставку к центру, чтобы можно было размещать в верхнем коробе более высокую посуду и бокалы на длинной ножке (см. главу «Верхний короб», раздел «Силиконовые элементы подставки для чашек FlexCare»).

В пониженной центральной части поддона можно размещать большие и длинные столовые приборы (например, приборы для салатов, кухонные ножи).

Рассортируйте высокие предметы (например, лопаточки для торта) так, чтобы верхнее коромысло машины не блокировалось.

Чтобы получить в правой части поддона больше места для столовых приборов большого размера или небольшой посуды, можно переставить правую вставку по высоте.

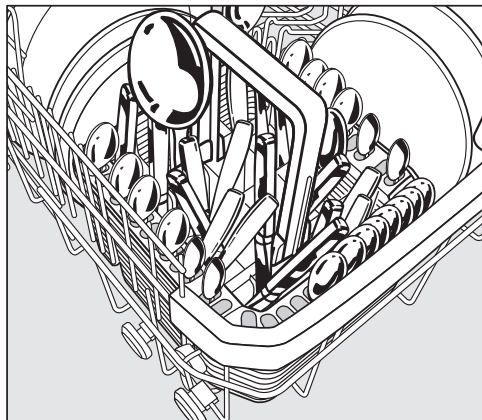


- Потяните вставку за жёлтую ручку вовнутрь и дайте вставке зафиксироваться в одной из двух позиций.



## Размещение посуды и столовых приборов

### Размещение и загрузка корзины для столовых приборов

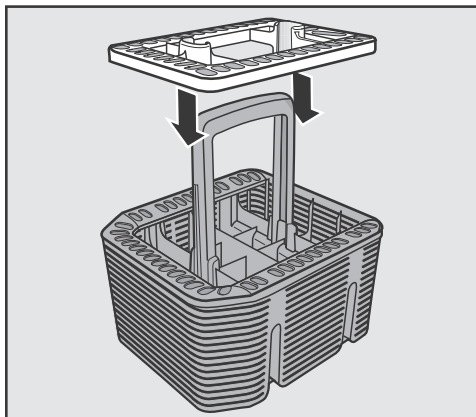


Корзину для столовых приборов можно поставить на передние ряды направляющих слева или справа в углы нижнего короба.

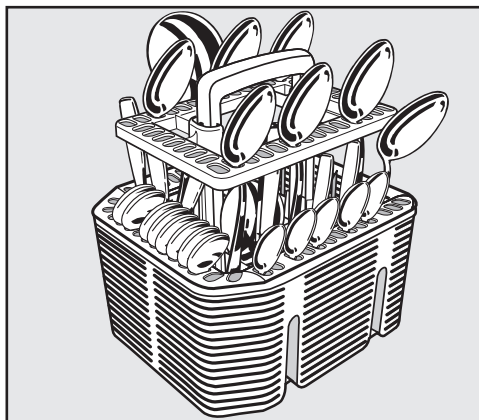
- В целях безопасности разместите столовые приборы, не сортируя их, клинками и остриями вилок вниз, в ячейках корзины. Тем не менее, приборы будут быстрее вымыты и высушены, если их размещать в корзине ручками вниз.
- Вставьте короткие столовые приборы в сегменты с 3 сторон корзины.

### Размещение вставки в корзину для столовых приборов

Прилагаемая вставка служит для мытья сильно загрязнённых столовых приборов. Поскольку приборы навешиваются в эту вставку по отдельности, они не перекрывают друг друга и поверхности лучше омываются струями воды.



- При необходимости установите вставку на корзину для столовых приборов.



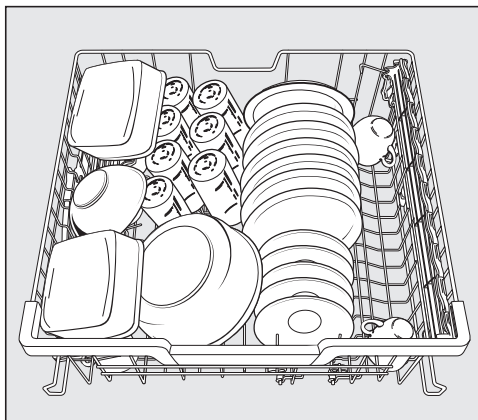
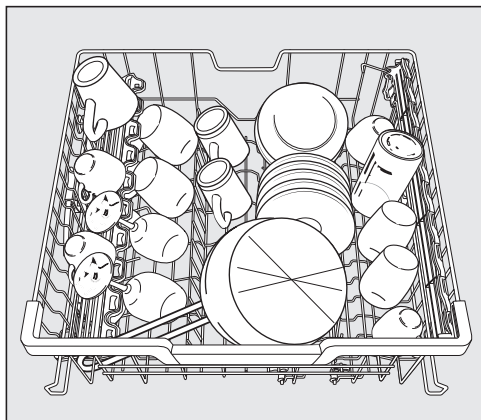
- Вставьте столовые приборы ручками вниз во вставку.
- Равномерно распределите приборы.

# Размещение посуды и столовых приборов

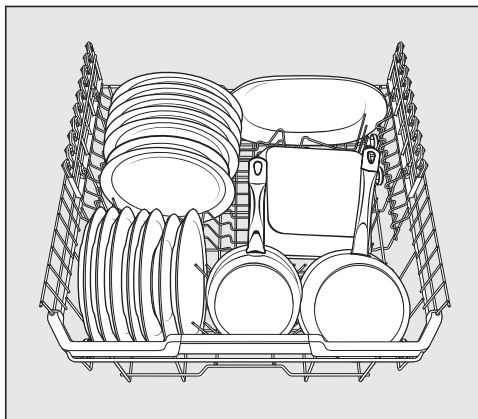
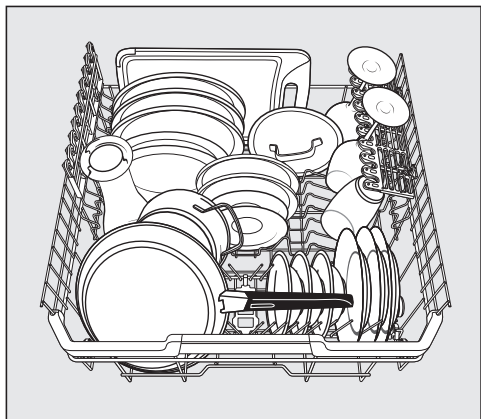
## Примеры размещения

### Посудомоечные машины с поддоном для столовых приборов

#### Верхний короб

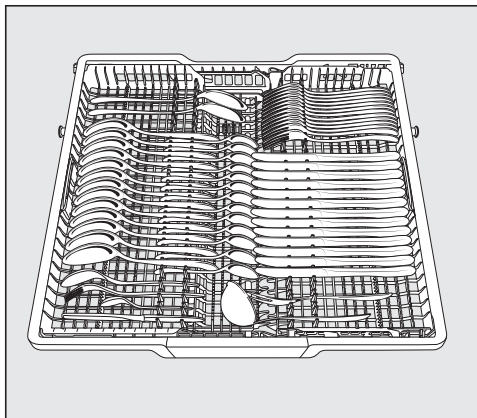
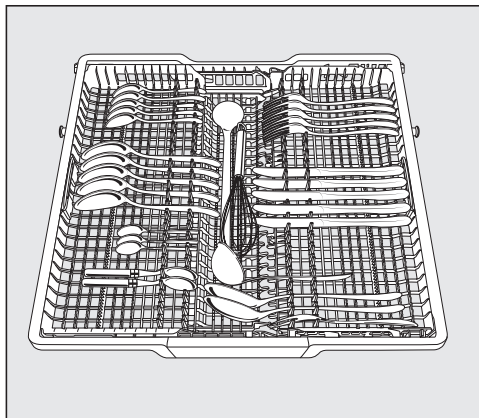


#### Нижний короб

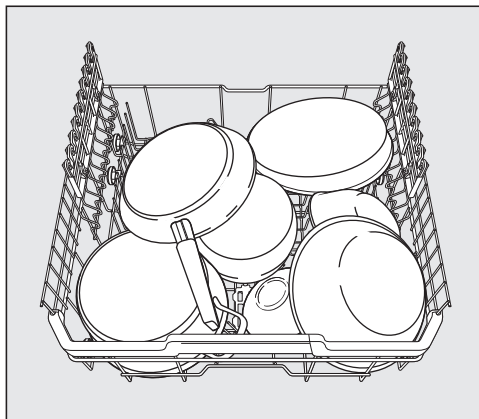


# Размещение посуды и столовых приборов

Выдвижной поддон для столовых приборов



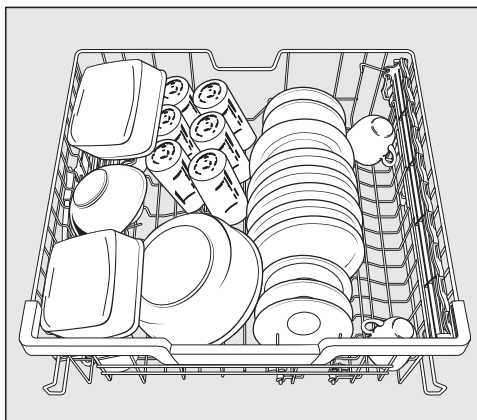
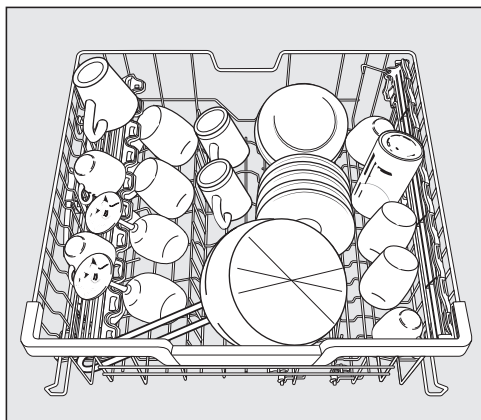
сильно загрязнённая посуда



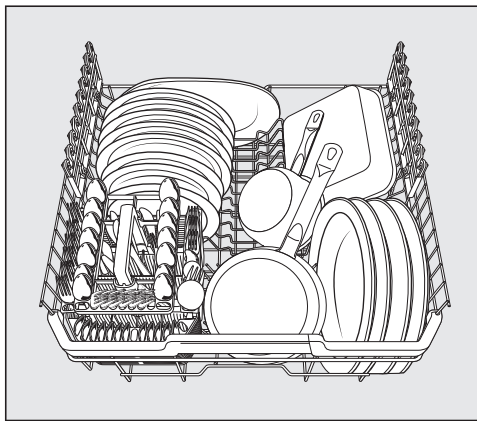
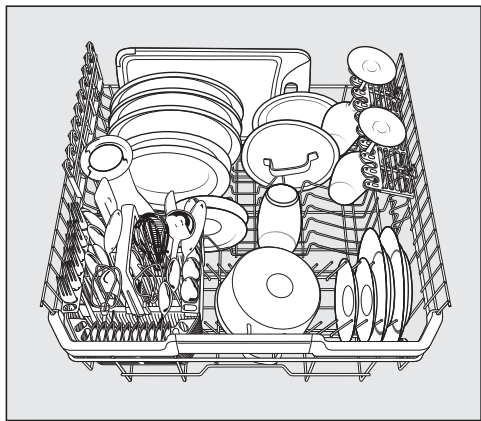
# Размещение посуды и столовых приборов

## Посудомоечные машины с корзиной для столовых приборов

### Верхний короб

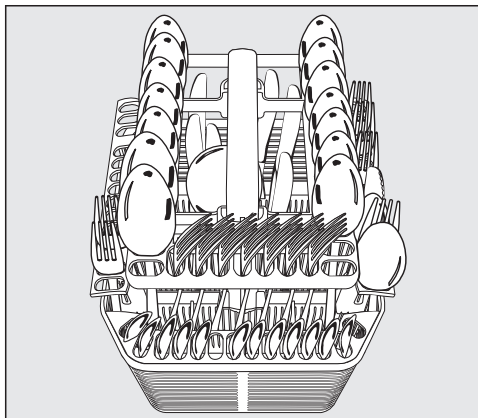
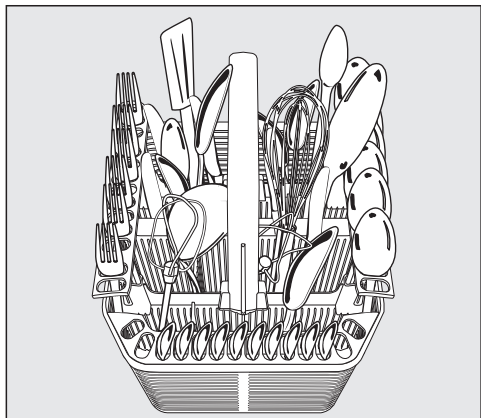


### Нижний короб

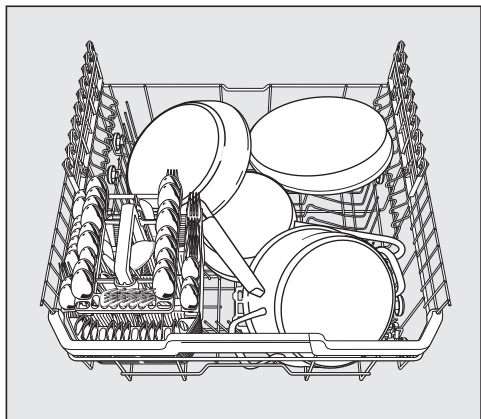


# Размещение посуды и столовых приборов

Корзина для столовых приборов




сильно загрязнённая посуда



# Моющее средство

## Виды моющих средств

 Риск повреждений вследствие использования неподходящих моющих средств.

Моющие средства, не предназначенные для бытовых посудомоечных машин, могут стать причиной повреждений посудомоечной машины или обрабатываемых предметов.

Используйте только моющие средства для бытовых посудомоечных машин.

Современные моющие средства содержат множество активных компонентов. Самыми важными являются:

- Комплексообразователи снижают жёсткость воды и предотвращают этим отложение известкового налёта.
- Щёлочь необходима для размачивания присохших загрязнений.
- Энзимы расщепляют крахмал и растворяют белок.
- Отбеливатель на основе кислорода устраняет цветные пятна (напр., от чая, кофе, томатного соуса).

Преимущественно в продаже предлагаются мягкие щелочные моющие средства с энзимами и отбеливателями на основе кислорода.

Есть разные формы моющих средств:

- Моющие средства в виде порошка или геля можно дозировать по-разному, в зависимости от объёма загрузки и степени загрязнённости посуды.
- Таблетки содержат достаточное количество моющего средства для большинства целей применения.


Наряду с обычными моющими средствами существуют средства с комбинированными функциями.

Они обладают функциями ополаскивателя и смягчителя воды (заменитель соли).

Применяйте эти комбинированные моющие средства только в соответствии с диапазоном жёсткости воды, рекомендованным производителем на упаковке средства.

Эффективность мытья и сушки при использовании таких средств сильно различается.

Оптимальные результаты мойки и сушки вы получите при использовании моющего средства вместе с отдельно дозированными солью и ополаскивателем.

 Опасность получения химического ожога при использовании моющих средств.

Моющие средства могут вызывать раздражения на коже, в глазах, в носу, рту и гортани.

Избегайте контакта с моющим средством.

Избегайте вдыхания порошкообразного моющего средства. Не глотайте моющие средства. Незамедлительно обратитесь к врачу, если вы вдохнули или проглотили моющее средство.

Следите, чтобы дети не контактировали с моющими средствами. В посудомоечной машине могут находиться остатки моющего средства. Поэтому не подпускайте детей близко к открытой машине.

Дозировать моющее средство непосредственно перед запуском программы и закрывать дверцу с помощью защитной блокировки (в зависимости от модели).

### Дозирование моющего средства

Контейнер для моющего средства вмещает максимум 50 мл средства.

В контейнере имеются отметки для облегчения дозирования: 20, 30, макс. При полностью открытой дверце они показывают приблизительное заполнение контейнера в мл и максимальный уровень заполнения.

- При дозировке моющего средства учитывайте указания на упаковке моющего средства.
- Если нет других указаний, дозируйте в контейнер одну таблетку для мытья посуды или, в зависимости от степени загрязнения посуды, 20-30 мл моющего средства.

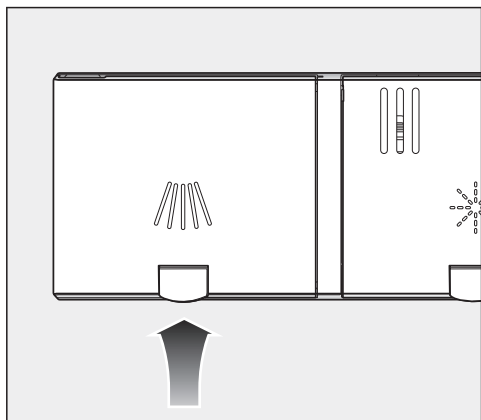
Если используется меньше моющего средства, чем это рекомендуется, то посуда может быть вымыта недостаточно чисто.

- При очень сильной загрязнённости посуды можно в программах с предварительной мойкой (см. главу «Обзор программ») дополнительно дозировать немного моющего средства на внутреннюю сторону дверцы.

Некоторые таблетки могут не полностью растворяться в программе *QuickPowerWash*.

## Моющее средство

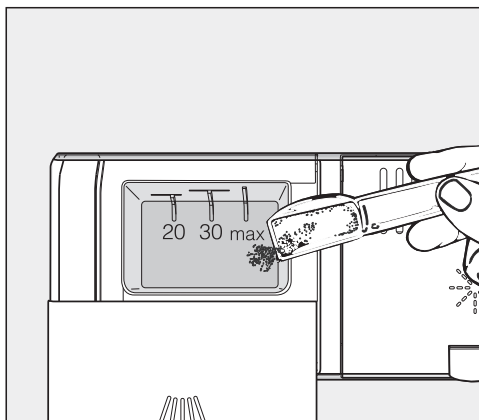
### Загрузка моющего средства



- Приподнимите жёлтую кнопку на крышке контейнера для моющего средства.

Крышка откроется.

После выполнения программы крышка также будет открыта.




- Загрузите моющее средство в контейнер для моющего средства.
- Задвиньте крышку контейнера до отчётливой фиксации.

Крышка контейнера не должна застрять после дозирования моющего средства. Это может привести к тому, что крышка не откроется во время выполнения программы. Не перегружайте контейнер для моющего средства.

- Закройте также упаковку с моющим средством. Иначе в средстве могут образоваться комки.



## Включение посудомоечной машины

- Откройте водопроводный кран, если он перекрыт.
- Откройте дверцу.
- Проверьте, могут ли распылительные коромысла свободно вращаться.
- Нажмите кнопку .

На дисплее на короткое время появится название выбранной программы, и загорится соответствующий индикатор.

Затем при необходимости несколько секунд будет отображаться прогноз расхода электроэнергии и воды в выбранной программе.


После этого дисплей переключится на индикацию предполагаемой продолжительности выбранной программы.

Если бы вы хотели, чтобы вместо программы *ECO* оставалась программа, выбранная последней, то включите функцию *Память* (см. главу «Установки», раздел «Память»). В результате этого может повыситься расход электроэнергии.


## Выбор программы



Выбирайте программу мытья в зависимости от вида посуды и степени её загрязнённости.

В главе «**Обзор программ**» описаны программы и области их применения.

- Выберите кнопкой выбора программ  нужную программу.

Загорится индикатор выбранной программы.

В меню  находятся другие программы.

- При необходимости выберите кнопкой выбора программ  опцию .

На дисплее отобразится первая из других программ.

- Выберите кнопками  $\vee/\wedge$  на дисплее нужную программу.

Теперь вы можете выбрать опции (см. главу «Программные опции»).







Если программные опции выбраны, загораются соответствующие индикаторы.

# Эксплуатация

## Индикация продолжительности программы

Перед запуском программы на дисплее высвечивается предполагаемая продолжительность выбранной программы. В процессе выполнения программы при открытой дверце отображается индикация времени, остающегося до завершения программы.

Каждый этап программы обозначен символом:

-  Предварительное ополаскивание / замачивание
-  Мойка
-  Промежуточное ополаскивание
-  Окончательное ополаскивание
-  Сушка
-  Окончание

Показание продолжительности может быть различным для одной и той же программы. Оно зависит, например, от температуры заливаемой воды, цикла регенерации устройства для смягчения воды, типа моющего средства, количества посуды и степени её загрязнённости.

Если вы выбираете программу в первый раз, то на индикаторе появится значение времени, которое соответствует средней продолжительности выполнения программы при подключении холодной воды.

Значения времени в главе «Обзор программ» соответствуют продолжительности программы при стандартной загрузке машины и стандартных температурах.


При каждом выполнении программы электронное управление машины корректирует значение длительности программы в соответствии с температурой используемой воды и количеством посуды.

## Запуск программы

- Для запуска программы закройте дверцу.  
При необходимости подтвердите перед этим появившиеся сообщение на дисплее с помощью **OK**.

Загорание индикатора визуального контроля работы подтверждает начало выполнения программы.

Во время выполнения программы вы можете при открытой дверце машины с помощью **OK** вызвать индикацию названия текущей программы.

 **Опасность ошпаривания горячей водой.**


Во время работы посудомоечной машины находящаяся в ней вода может быть горячей.

Поэтому открывайте дверцу во время работы прибора очень осторожно.

## Завершение программы

В конце программы при закрытой дверце машины медленно мигает индикатор визуального контроля работы и при необходимости звучат сигналы.


Индикатор визуального контроля работы погаснет через 10 минут после завершения программы при закрытой дверце.

Программа завершена, если на дисплее появляется сообщение  Готово.

Если включена функция AutoOpen, дверца автоматически приоткрывается в некоторых программах (см. главу «Установки», раздел «AutoOpen»). Благодаря этому улучшается процесс сушки.

Если включена программируемая функция Расход, то теперь вы сможете увидеть индикацию фактического расхода электроэнергии и воды в выполняемой программе (см. главу «Экологичное использование посудомоечной машины», раздел «Индикация расхода EcoFeedback»).

При необходимости вентилятор сушки продолжает работать ещё несколько минут по окончании программы.


 Повреждения вследствие воздействия водяного пара.

Водяной пар может причинить ущерб чувствительным краям столешницы, если по окончании программы вы откроете дверцу и вентилятор не будет продолжать работать.

Если вы отключили функцию автоматического открывания дверцы (см. главу «Установки», раздел «AutoOpen») и тем не менее хотели бы после завершения программы открыть дверцу, то откройте дверцу полностью.

## Управление расходом электроэнергии

Посудомоечная машина автоматически выключается через 10 минут после последнего нажатия любой кнопки или после окончания программы в целях экономии электроэнергии.


Вы можете снова включить посудомоечную машину кнопкой .

Во время выполнения программы, а также при наличии неполадки машина не выключается автоматически.

# Эксплуатация

---

## Выключение посудомоечной машины

- Откройте дверцу.
- Вы можете выключить посудомоечную машину в любое время кнопкой .

Если вы выключите машину во время выполнения программы, она будет отменена.

Таким же образом можно прервать текущую функцию таймера.

 Повреждения из-за вытекания воды.

Выливающаяся вода может причинить ущерб.

Из соображений безопасности перекрывайте водопроводный кран, если посудомоечная машина остаётся на длительное время без присмотра, например, во время отпуска.

## Вынимание посуды из машины

Горячая посуда чувствительна к ударам. Поэтому после выключения машины оставьте охлаждаться в ней посуду, пока вы не сможете без опасности обжечься брать её руками.

Если после выключения машины вы полностью откроете дверцу, то посуда остынет быстрее.

- Освободите от посуды сначала нижний короб, затем верхний и в заключение поддон 3D MultiFlex для столовых приборов (если имеется).

Таким образом вы предотвратите попадание капель воды с верхнего короба или из поддона 3D MultiFlex на посуду в нижнем коробе.

## Прерывание программы

Выполнение программы будет прервано, как только вы откроете дверцу машины.

Если вы опять закроете дверцу, то выполнение программы продолжится через несколько секунд с того места, на котором она была прервана.



Опасность ошпаривания горячей водой.

Во время работы посудомоечной машины находящаяся в ней вода может быть горячей.


Поэтому открывайте дверцу во время работы прибора очень осторожно.

## Отменить выполнение или заменить программу


При прерывании могут пропасть важные этапы программы.

Отменять программу можно только в течение первых минут её выполнения.

Если выполнение программы уже началось, отменить её можно следующим образом:

- Откройте дверцу.
- Выключите посудомоечную машину кнопкой .

Если вы хотите выбрать другую программу:

- Снова включите посудомоечную машину кнопкой .
- При дозировании моющего средства вручную проверьте, закрыт ли ещё контейнер для моющего средства.  
Если крышка контейнера для моющего средства уже открыта, снова наполните его моющим средством и закройте крышку.
- Выберите нужную программу и запустите её выполнение, закрыв дверцу.

Загорание индикатора визуального контроля работы подтверждает начало выполнения программы.

## Опции

### Таймер


Вы можете установить время запуска программы, например, для использования ночного тарифа на электроэнергию. При этом возможна отсрочка старта на период от 30 минут до 24 часов.

При отсрочке на время от 30 минут до 9 часов 30 минут время устанавливается с шагом в 30 минут, на большее время – с шагом в один час.

При дозировании моющего средства вручную средство может образовать комки во влажном контейнере и затем будет не полностью смыто из него.

При использовании таймера следите за тем, чтобы при загрузке моющего средства контейнер для средства был сухим. При необходимости вытрите предварительно контейнер для моющего средства насухо.



Не используйте жидкие моющие средства. Моющее средство может вытечь.


 Опасность моющих средств для здоровья.

Чтобы у детей не было контакта с моющим средством:

Дозируйте моющие средства **лишь непосредственно перед** запуском программы, прежде чем активировать функцию таймера.

### Активировать таймер

- Откройте дверцу.
- Включите посудомоечную машину кнопкой .
- Выберите нужную программу.
- Нажмите кнопку  Таймер.


На дисплее отобразится время «Запуск через», которое было в последний раз установлено в качестве времени отсрочки старта. Загорится индикатор .

- Установите кнопками  $\vee/\wedge$  нужное время отсрочки старта.

Если кнопку  $\wedge$  держать нажатой, будет автоматически идти отсчёт времени до 24 часов.


- Подтвердите с помощью ОК.
- Закройте дверцу.

После активирования таймера все индикаторы через несколько минут выключаются для экономии электроэнергии.

Чтобы снова включить индикацию на дисплее на несколько минут, нажмите кнопку .

- Откройте дверцу, если вы хотели бы проверить оставшееся время отсрочки старта.

Отсчёт времени до начала выполнения программы будет идти в обратном направлении: свыше 10 часов с часовым шагом, менее 10 часов с минутным шагом.

По истечении установленного времени выбранная программа начнёт выполняться автоматически. На дисплее отображается оставшееся время, индикатор  *Таймер* гаснет.

### Отображение времени отсрочки старта на дисплее:



до 59 минут:  
например, 30 минут = *0:30*

от 1 часа до 9 часов 30 минут:  
например, 5 часов = *5:00*

свыше 10 часов:  
например, 15 часов = *15*

### Запуск программы до истечения времени отсрочки старта:

Вы можете начать программу, даже если отсрочка старта еще не истекла. Для этого выполните следующие действия:

- Откройте дверцу.
- Выключите посудомоечную машину кнопкой .
- Снова включите посудомоечную машину кнопкой .
- Выберите при необходимости нужную программу.
- Для запуска программы закройте дверцу.

Загорание индикатора визуального контроля работы подтверждает начало выполнения программы.

# Обзор программ

Посуда	Остатки пищи	Характеристики программы
нетермостойкая посуда, бокалы и посуда из пластмассы	слегка присохшие бытовые остатки пищи	Выполнение программы с бережным уходом за посудой из стекла
смешанная посуда	любые бытовые остатки пищи	изменяемая, управляемая сенсором программа
	слегка присохшие бытовые остатки пищи	короткая программа, длится менее 1 часа
	средне присохшие бытовые остатки пищи	экономичный расход воды и электроэнергии
кастрюли, сковороды, стойкий к воздействиям фарфор и столовые приборы	сильно присохшие, пригоревшие, сильно прилипшие, содержащие крахмал или белок <sup>1</sup> остатки пищи	максимальный результат очистки
<hr/>		
без посуды	остатки соли после её загрузки	удаление остатков соли
















<sup>1</sup> Остатки пищи с содержанием крахмала могут образоваться, например, от картофеля, макарон или риса.

Остатки пищи с содержанием белка могут образоваться от жареного мяса или рыбы.



## Программа<sup>2</sup>

## Прогноз расхода<sup>3</sup>

<p>➔ <b>Деликатная 45°C</b> 🍷</p>	<p>Энергопотребление </p> <p>Расход воды </p> <p>Время выполнения </p>
<p>➔ <b>Автоматическая 45–65°C</b> 🔄</p>	<p>Энергопотребление </p> <p>Расход воды </p> <p>Время выполнения </p>
<p>➔ <b>QuickPowerWash 65°C</b> ⚡</p>	<p>Энергопотребление </p> <p>Расход воды </p> <p>Время выполнения </p>
<p>➔ <b>ECO 50°C</b></p>	<p>Энергопотребление </p> <p>Расход воды </p> <p>Время выполнения </p>
<p>➔ <b>Интенсивная 75°C</b> 🍽️</p>	<p>Энергопотребление </p> <p>Расход воды </p> <p>Время выполнения </p>
<p>➔ <b>QuickPowerWash 65°C</b> ⚡ + Express 🕒</p>	<p>Продолжительность программы 13 минут, без подогрева, исключительно для ополаскивания от соли.</p>

<sup>2</sup> Ко всем программам можно добавить программные опции Express или IntenseZone

<sup>3</sup> Прогнозируемые значения могут изменяться в зависимости от выбранных настроек, программных опций и условий использования.

## Обзор программ

Программа	Выполнение программы				
	Предварительное ополаскивание	Мойка  °C	Промежуточное ополаскивание	Окончательное ополаскивание  °C	Сушка
ECO 50 °C <sup>1</sup>	-	50	✓	44	✓
Автоматическая 45–65 °C	изменяемый ход программы, сенсорная настройка на количество посуды и остатки пищи				
	при необход.	55–65	при необход.	55–70	✓
Интенсивная 75 °C	✓	75	✓	55–70	✓
QuickPowerWash 65 °C	-	65	✓	65	✓
Деликатная 45 °C	✓	45	✓	55–70	✓
Нормальная 60 °C	✓	60	✓	55–70	✓
Экстра тихая 55 °C	-	55	✓	55–70	✓
Очистка машины	-	75	✓✓	70	✓

<sup>1</sup> Эта программа по комбинированному расходу электроэнергии и воды является наиболее эффективной для мытья посуды со средней загрязнённостью.

Расход <sup>2</sup>				
Электроэнергия		Вода	Время <sup>2</sup>	
Холодная вода 15 °С кВтч	Горячая вода 60 °С кВтч	Литры	Холодная вода 15 °С ч:мин	Горячая вода 60 °С ч:мин
0,75 / 0,74 <sup>3,4</sup>	0,52 / 0,51 <sup>3,4</sup>	8,9	3:58	3:41
0,75–1,05 <sup>5,6</sup>	0,45–0,55 <sup>5,6</sup>	6,0–13,0 <sup>5,6</sup>	2:05–3:35	1:57–3:21
1,35	0,85	14,0	3:11	3:03
1,20	0,75	10,5	0:58	0:58
0,90	0,40	13,0	2:44	2:28
1,00	0,50	13,0	2:24	2:12
0,95	0,60	9,5	3:59	3:50
1,75	1,00	19,0	2:09	1:47

<sup>2</sup> Указанные значения установлены при стандартных условиях испытаний. На практике возможны отклонения в показателях расхода в связи с разницей в выбранных установках, программных опциях или условиях использования.

<sup>3</sup> Посудомоечная машина с выдвижным поддоном для столовых приборов

<sup>4</sup> Посудомоечная машина с корзиной для столовых приборов

<sup>5</sup> Минимальное значение: частичная загрузка посудой со слабой загрязнённостью

<sup>6</sup> Максимальное значение: полная загрузка посудой с сильной загрязнённостью

## Обзор программ

---

### Другие программы

#### **Нормальная 60 °С**

Программа для мытья смешанной посуды со всеми бытовыми остатками пищи.

#### **Экстра тихая 55 °С**

Программа с очень низким уровнем шума и увеличенной продолжительностью. Программа подходит для смешанной посуды со слегка присохшими бытовыми остатками пищи.


### **Очистка машины**

Моечная камера посудомоечной машины самоочищается в процессе работы. Если тем не менее образовались отложения остатков пищи или налёта, используйте для очистки программу **Очистка машины**. При этом посудомоечная машина не должна загружаться посудой. Программа предназначена для очистки моечной камеры средствами по уходу (очиститель машины/средство по уходу) (см. главу «Дополнительно приобретаемые принадлежности», раздел «Очистка машины»). При этом учитывайте также указания на упаковке средств. При использовании средств по уходу за прибором не допускается дозирование моющего средства. Поэтому для этой программы система автоматического дозирования моющих средств (если она имеется) деактивирована.

## Выбор программных опций

Вы можете настроить программы с помощью программных опций.

Для этого можно выбрать опции или отменить их перед запуском программы в меню выбранной программы.

- Откройте дверцу.
- Включите посудомоечную машину кнопкой .

Загорится индикатор выбранной программы.

- Если нужно, выберите другую программу.
- Нажмите кнопку нужной программной опции.


Индикатор соответствующей кнопки горит, если опция для выбранной программы доступна.

Если выбранная программа не комбинируется с программной опцией, на дисплее появится сообщение об этом.

- В этом случае подтвердите сообщение с помощью *OK*.
- Для запуска программы закройте дверцу.


Выбранная программная опция остаётся активной для соответствующей программы, пока вы снова не измените установку (кроме программы *ECO*).


## **Экспресс**

Опция  *Экспресс* вызывает сокращение продолжительности программы.


Для получения оптимального результата мытья посуды повышается температура, в результате также повышается расход электроэнергии.

Сокращение длительности программ может быть различным и зависит от выбранной программы.

Выбор опции  *Экспресс* в зависимости от ситуации имеет приоритет по отношению к другим выбранным опциям.


В сочетании с программой *QuickPowerWash* опция  *Экспресс* предполагает выполнение одного цикла полоскания исключительно для удаления солевого раствора, перелившегося через край при наполнении контейнера для соли.

## **IntenseZone**

Опция  *IntenseZone* вызывает повышение эффективности мойки в нижнем коробе.

Из-за увеличенной длительности мойки в нижнем коробе и повышения температуры возрастает расход электроэнергии.


Регулярно (примерно каждые 4-6 месяцев) проверяйте общее состояние вашей посудомоечной машины. Это позволит выявить неполадки, прежде чем они возникнут.

 Риск повреждений вследствие использования неподходящих чистящих средств.

На всех поверхностях легко образуются царапины. Все поверхности могут окраситься или измениться при соприкосновении с неподходящими чистящими средствами. Используйте только подходящие чистящие средства для соответствующего вида поверхности.

### Очистка моечной камеры

Моечная камера самоочищается в процессе работы посудомоечной машины, если вы всегда используете нужное количество моющего средства.

Если тем не менее образовались отложения, например, извести или жира, используйте для очистки программу **Очистка машины** (см. главу «Обзор программ», раздел « другие программы») с применением средства для чистки посудомоечных и стиральных машин (см. главу «Дополнительно приобретаемые принадлежности», раздел «Уход за прибором»). Учитывайте при этом указания, приведённые на упаковке моющего/чистящего средства.

Продукцию Miele для чистки и ухода можно приобрести в сервисной службе Miele или в интернет-магазине Miele.

- Регулярно очищайте фильтры в моечной камере.

### Цикл гигиены

При частом использовании программ мойки с низкими температурами существует опасность появления запаха и бактерий в моечной камере. После многократного использования таких программ посудомоечная машина автоматически повышает температуру в последнем цикле полоскания выполняемой программы. Таким образом предотвращается образование отложений и появление запаха.

При выполнении этой программы повышается расход электроэнергии.

Вы можете включить или выключить эту функцию (см. главу «Установки», раздел «Цикл гигиены»).

Если вы выключите цикл гигиены, запускайте выполняться один раз в месяц программу *Интенсивная 75 °C*, чтобы очистить моечную камеру и предотвратить образование запахов.

## Чистка дверного уплотнения и дверцы

Дверные уплотнения и боковые стороны дверцы посудомоечной машины не промываются струями воды и не очищаются. Поэтому там может образоваться плесень.

- Регулярно протирайте дверные уплотнения влажной тканью, чтобы удалить остатки пищи.
- Стирайте брызги от пищи и напитков с боковых сторон дверцы машины.

## Чистка панели управления

- Чистите панель управления **только** с использованием влажной салфетки.

## Чистка фронтальной поверхности прибора

 Ущерб вследствие загрязнения.

Если загрязнения остаются на поверхности длительное время, то потом их будет трудно удалить, при этом поверхности могут окраситься или изменить свой внешний вид.

Рекомендуется сразу удалять загрязнения.

- Очистить фронтальную поверхность прибора с помощью губки, мягкого моющего средства и тёплой воды. В заключение протереть насухо мягкой тканью. Для очистки можно использовать

также чистую влажную салфетку из микрофибры без моющего средства.

### Чтобы избежать повреждений поверхностей, не использовать при чистке:

- чистящие средства, содержащие соду, аммиак, кислоту или хлориды;
- чистящие средства для растворения накипи;
- абразивные чистящие средства, например абразивный порошок, пасту, пемзу
- чистящие средства, содержащие растворитель;
- средства для чистки поверхностей из нержавеющей стали;
- моющие средства для посудомоечных машин;
- средства для чистки духовых шкафов
- очистители для стекла;
- жёсткие губки и щётки с абразивной поверхностью (например, для чистки кастрюль; использованные губки, содержащие остатки абразивных средств)
- очистители от грязи;
- острые металлические скребки
- проволочные мочалки
- пароструйные очистители.

## Чистка и уход

### Очистка распылительных коромысел

Остатки пищи могут отложиться в форсунках и опорах распылительных коромысел. Поэтому следует регулярно (примерно через каждые 2-4 месяца) проверять состояние коромысел.

**⚠** Ущерб из-за частиц загрязнений в системе циркуляции.

При отсутствии фильтров частицы загрязнений могут попасть в систему циркуляции и засорить её.

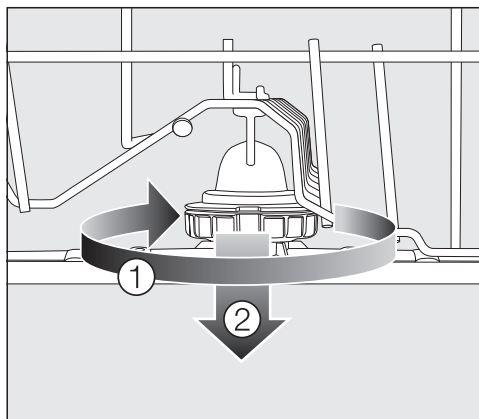
Не проводите мойку без нижнего распылительного коромысла и без фильтров.

Следите за тем, чтобы при очистке фильтров и коромысел крупные частицы грязи не попадали в систему циркуляции.

- Выключите посудомоечную машину.

### Снятие верхнего и среднего распылительного коромысла

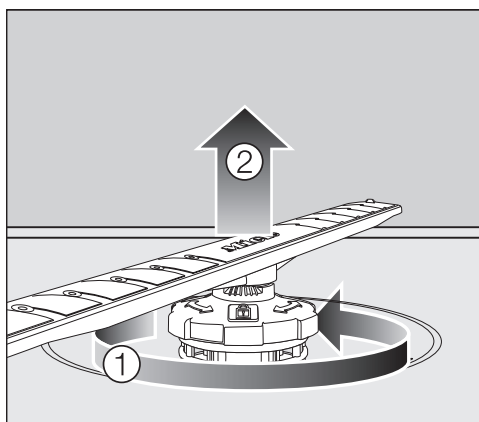
- Вытяните наружу поддон 3D MultiFlex (если имеется).
- Нажмите вверх на верхнее распылительное коромысло, чтобы соединилось внутреннее зубчатое сцепление, и отвинтите коромысло против часовой стрелки.



- Поверните резьбовое соединение среднего распылительного коромысла по часовой стрелке ① (см. рисунок) и снимите коромысло ②.

### Снятие нижнего распылительного коромысла

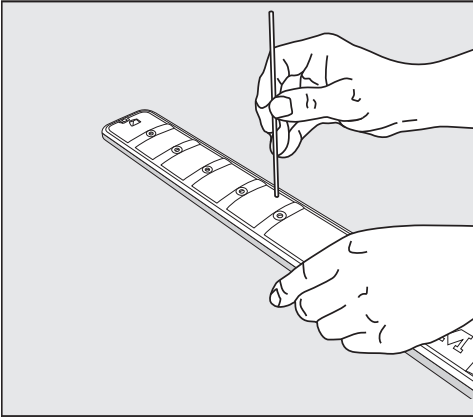
- Вытащите нижний короб наружу.



- Поверните резьбовое соединение нижнего распылительного коромысла против часовой стрелки ① и снимите коромысло, направляя его вверх ②.



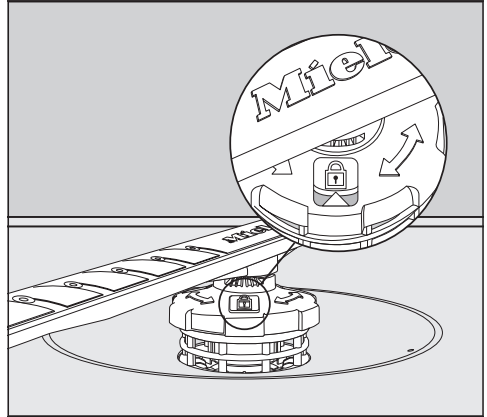
## Очистка распылительных коромысел



- Протолкните остатки пищи в форсунках с помощью острого предмета внутрь распылительного коромысла.
- Тщательно промойте распылительное коромысло под струёй воды.

## Установка распылительных коромысел

- Снова вставьте верхнее и среднее распылительные коромысла.
- Снова вставьте нижнее распылительное коромысло и проследите за тем, чтобы комбинированный фильтр хорошо прилегал ко дну моечной камеры.



- Поверните резьбовое соединение нижнего распылительного коромысла по часовой стрелке так, чтобы стрелка в смотровом окошке указывала на символ замка.
- Проверьте, могут ли распылительные коромысла свободно вращаться.

⚠ Ущерб из-за частиц загрязнений в системе циркуляции.

Вместе с нижним распылительным коромыслом фиксируется комбинированный фильтр. При отсутствии фильтров крупные частицы загрязнений могут попасть в систему циркуляции и засорить её. Не проводите мойку без нижнего распылительного коромысла и без фильтров.

## Чистка и уход

### Проверка сеток фильтра в моечной камере

Сетки комбинированного фильтра, расположенного на дне моечной камеры, задерживают грубые частицы загрязнений из моющего раствора. Таким образом, эти частицы не могут попасть в систему циркуляции моющего раствора и снова распределиться по моечной камере с помощью распылительных коромысел.

**⚠** Ущерб из-за частиц загрязнений в системе циркуляции.

При отсутствии фильтров частицы загрязнений могут попасть в систему циркуляции и засорить её.

Не проводите мойку без нижнего распылительного коромысла и без фильтров.

Следите за тем, чтобы при очистке фильтров и коромысел крупные частицы грязи не попадали в систему циркуляции.

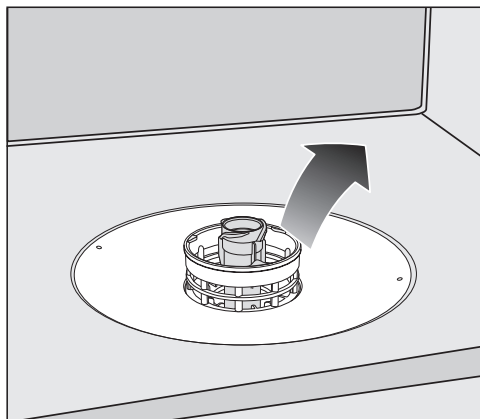
Со временем фильтры могут засориться частицами загрязнений. Этот период времени зависит от интенсивности эксплуатации машины и степени загрязнения посуды.

После каждых 50 циклов программ на дисплее появляется сообщение Проверьте фильтр.

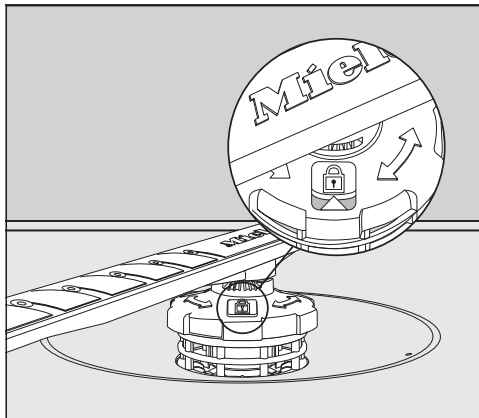
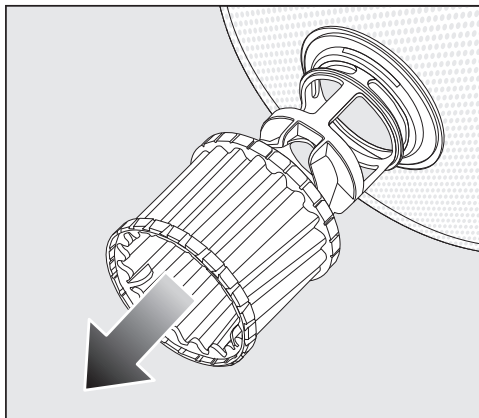
- Проверьте комбинированный фильтр.
- Очистите фильтр, если это требуется.
- После этого подтвердите сообщение с помощью ОК.


### Чистка фильтров


- Выключите посудомоечную машину.
- Выньте нижнее распылительное коромысло (см. главу «Чистка и уход», раздел «Очистка распылительных коромысел»).
- Прежде чем извлечь комбинированный фильтр, удалите крупные частицы загрязнений, чтобы они не попали в систему циркуляции.



- Выньте комбинированный фильтр.



- Для очистки внутренней стороны фильтра снимите с комбинированного фильтра микрофильтр, потянув его за пластиковое кольцо вниз.
  - Очистите все детали под струёй воды.  
Для чистки фильтра можно также использовать щётку.
  - Снова установите микрофильтр на комбинированный фильтр.
  - Вложите комбинированный фильтр так, чтобы он плотно прилегал ко дну моечной камеры.
  - Снова наденьте нижнее распылительное коромысло вместе с резьбовым соединением на комбинированный фильтр.
- Поверните резьбовое соединение по часовой стрелке так, чтобы стрелка в смотровом окошке указывала на символ замка .

 Ущерб из-за частиц загрязнений в системе циркуляции.

Вместе с нижним распылительным коромыслом фиксируется комбинированный фильтр. При отсутствии фильтров крупные частицы загрязнений могут попасть в систему циркуляции и засорить её. Не проводите мойку без нижнего распылительного коромысла и без фильтров.

## Чистка и уход

### Чистка фильтра в заливном шланге

Для защиты заливного клапана в его резьбовое соединение встроен фильтр. Если он загрязнён, то в мочечную камеру поступает недостаточное количество воды.

**⚠** Опасность поражения электрическим током.

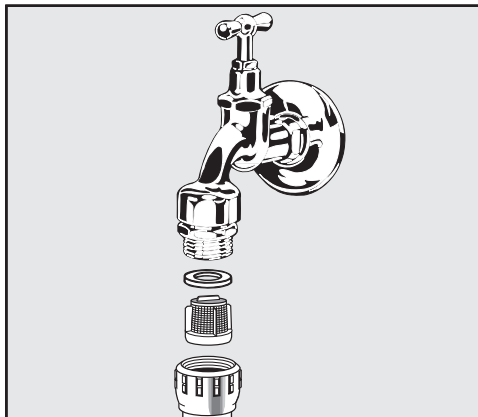
Пластмассовый корпус на конце шланга подачи воды содержит электрический клапан.

Не погружайте корпус в жидкости.

- Отсоедините посудомоечную машину от сети.

Для этого выключите машину и выньте вилку из розетки.

- Закройте водопроводный кран.
- Отвинтите заливной клапан.



- Выньте уплотнительное кольцо из резьбового соединения.
- Захватите плоскогубцами или пассажимами край пластиковой сетки и вытащите её.
- Очистите фильтр под струёй воды.
- Установка выполняется в обратной последовательности.

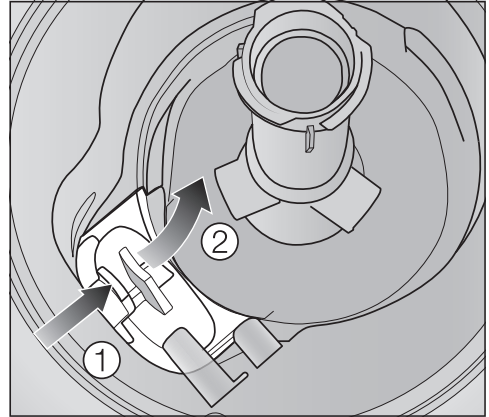
Плотно наверните резьбовое соединение на водопроводный кран. Медленно откройте водопроводный кран. В том случае, если вода немного сочится, подтяните резьбовое соединение.

После очистки фильтр **необходимо** установить обратно.

### Очистка сливного насоса

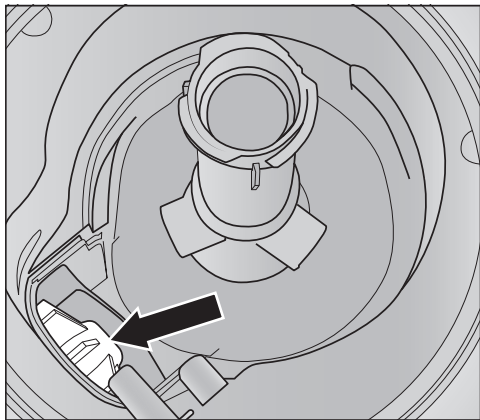
Если по завершении программы в моечной камере остаётся вода, значит она не была откачана. Сливной насос может заблокироваться посторонними предметами. Вы можете легко их удалить.

- Отсоедините посудомоечную машину от сети.  
Для этого выключите машину и выньте вилку из розетки.
- Выньте комбинированный фильтр из моечной камеры (см. главу «Чистка и уход», раздел «Чистка фильтров»).
- Вычерпайте воду из моечной камеры с помощью небольшой ёмкости.



- Прижмите вовнутрь фиксатор крышки сливного насоса ①.
- Наклоните крышку вовнутрь, чтобы её можно было вынуть ②.
- Хорошо промойте крышку под струёй воды и удалите все посторонние предметы.

## Чистка и уход



Под крышкой находится сливной насос (стрелка).

**!** Ущерб вследствие неправильной очистки.

Элементы конструкции чувствительны, их можно легко повредить при очистке.

Чистите сливной насос осторожно.

**!** Опасность получения травм из-за осколков стекла.

Осколки стекла особенно трудно заметить в сливном насосе.


Чистите сливной насос осторожно.

- Осторожно удалите из сливного насоса все посторонние предметы. Для проверки поверните рукой рабочее колесо сливного насоса. Колесо при этом вращается лишь толчками.
- Снова установите крышку вертикально сверху.


Обязательно введите в паз фиксатор.

Вы можете самостоятельно устранить большинство неполадок, возникающих при ежедневной эксплуатации прибора. Во многих случаях Вы сэкономите время и деньги, т. к. Вам не придется вызывать специалиста сервисной службы.

Нижеприведенные таблицы помогут Вам найти причины возникающих неисправностей и устранить их.




Ниже приводятся только такие неполадки, которые при необходимости вы можете устранить самостоятельно. Все остальные неполадки сведены в один перечень в меню  Ошибка FXX.

### Технические неполадки

Проблема	Причина и устранение
<b>Посудомоечная машина не начинает работать.</b>	Неправильно закрыта дверца. ■ Прижмите дверцу до фиксации замка.
	Сетевая вилка не вставлена в розетку. ■ Вставьте вилку в розетку.
	Сработал защитный предохранитель. ■ Включите предохранитель (минимальная величина тока срабатывания: см. типовую таблицу).
	Посудомоечная машина не включена. ■ Включите посудомоечную машину кнопкой  .
<b>Посудомоечная машина выключается во время работы.</b>	Сработал защитный предохранитель. ■ Включите предохранитель (минимальная величина тока срабатывания: см. типовую таблицу). ■ Если защитный предохранитель снова выключится, обратитесь в сервисную службу Miele.


## Что делать, если ...

### Сообщения о неисправностях

Проблема	Причина и устранение
<b>Индикатор визуального контроля работы быстро мигает. Раздаётся звуковой сигнал. На дисплее появляется индикация одной из следующих неполадок:</b>	Прежде чем вы устраните неполадку: <ul style="list-style-type: none"><li>■ Выключите посудомоечную машину.</li></ul>
 Ошибка FXX	При некоторых обстоятельствах могла возникнуть техническая неполадка. <ul style="list-style-type: none"><li>■ Снова включите посудомоечную машину через несколько секунд.</li><li>■ Выберите нужную программу.</li><li>■ Закройте дверцу.</li></ul> Если снова появляется индикация ошибки, значит имеется техническая неполадка. <ul style="list-style-type: none"><li>■ Выключите посудомоечную машину.</li><li>■ Закройте водопроводный кран.</li><li>■ Обратитесь в сервисную службу Miele.</li></ul>
 Waterproof	Сработала система защиты от протечек Waterproof. <ul style="list-style-type: none"><li>■ Выключите посудомоечную машину.</li><li>■ Закройте водопроводный кран.</li><li>■ Обратитесь в сервисную службу Miele.</li></ul>
 Ошибка F78	Неисправность в циркуляционном насосе <ul style="list-style-type: none"><li>■ Выключите посудомоечную машину.</li><li>■ Снова включите посудомоечную машину.</li><li>■ Выберите нужную программу.</li><li>■ Закройте дверцу.</li></ul> Если снова появится индикация ошибки, значит имеется техническая неисправность. <ul style="list-style-type: none"><li>■ Выключите посудомоечную машину.</li><li>■ Закройте водопроводный кран.</li><li>■ Обратитесь в сервисную службу Miele.</li></ul>





## Устройство открывания дверцы


Проблема	Причина и устранение
<p><b>Индикатор визуально-го контроля работы быстро мигает. Раздаётся звуковой сигнал.</b></p> <p><b>На дисплее появляется индикация следующей ошибки:</b></p>	<p>Прежде чем вы устраните неполадку:</p> <ul style="list-style-type: none"> <li>■ Выключите посудомоечную машину.</li> </ul>
<p> Ошибка F33</p>	<p>Дверца не открывается автоматически. При некоторых обстоятельствах могла возникнуть техническая неполадка.</p> <ul style="list-style-type: none"> <li>■ Откройте дверцу вручную (см. главу «Первый ввод в эксплуатацию», раздел «Открывание дверцы») и снова включите посудомоечную машину.</li> <li>■ Если снова появится сообщение об ошибке, обратитесь в сервисную службу.</li> </ul> <hr/> <p>Направляющая закрывания дверцы не задвигается после открывания дверцы. При некоторых обстоятельствах могла возникнуть техническая неполадка.</p> <ul style="list-style-type: none"> <li>■ Снова включите посудомоечную машину.</li> <li>■ Если снова появится сообщение об ошибке, обратитесь в сервисную службу.</li> </ul>

## Что делать, если ...

### Ошибка в системе залива воды


Проблема	Причина и устранение
<b>Индикатор визуального контроля работы быстро мигает. Раздаётся звуковой сигнал. На дисплее появляется индикация одного из следующих сообщений:</b>	
 Открыть зал. кран	Водопроводный кран закрыт. ■ Полностью откройте водопроводный кран.
 Залив воды	Прежде чем вы устраните неполадку: ■ Выключите посудомоечную машину. Неполадки при заливе воды. ■ Полностью откройте водопроводный кран и снова запустите программу. ■ Очистите фильтр шланга подачи воды (см. главу «Чистка и уход», раздел «Чистка фильтра в заливном шланге») ■ Динамическое давление в водопроводной сети ниже, чем 50 кПа. При необходимости обратитесь за помощью в жилищно-эксплуатационную организацию вашего дома. ■ При определённых условиях место подключения слива воды находится слишком низко, поэтому вам следует обеспечить подачу воздуха в систему слива воды (см. главу «Монтаж», раздел «Слив воды»).

### Неполадки в системе слива воды

Проблема	Причина и устранение
<p><b>Индикатор визуального контроля работы быстро мигает. Раздаётся звуковой сигнал.</b></p> <p><b>На дисплее отображается следующее сообщение:</b></p>  Слив воды	<p>Прежде чем вы устраните неполадку:</p> <ul style="list-style-type: none"> <li>■ Выключите посудомоечную машину.</li> </ul> <p>Неполадки при сливе воды.</p> <p>В моечной камере, возможно, находится вода.</p> <ul style="list-style-type: none"> <li>■ Очистите комбинированный фильтр (см. главу «Чистка и уход», раздел «Чистка фильтров»).</li> <li>■ Очистите сливной насос (см. главу «Чистка и уход», раздел «Очистка сливного насоса»).</li> <li>■ Устраните перегиб или узел на сливном шланге в случае их возникновения.</li> </ul>

## Что делать, если ...

### Общие проблемы, связанные с работой посудомоечной машины

Проблема	Причина и устранение
<b>Индикаторы и дисплей не горят.</b>	Посудомоечная машина автоматически выключается в целях экономии электроэнергии. ■ Снова включите посудомоечную машину кнопкой  .
<b>В контейнере для моющего средства после мытья посуды склеились остатки средства.</b>	Контейнер для моющего средства был влажным при его наполнении. ■ Дозируйте моющее средство только в сухой контейнер.
<b>Крышка контейнера для моющего средства не закрывается.</b>	Склеившиеся остатки моющего средства заблокировали замок. ■ Удалите остатки моющих средств.
<b>По окончании программы с внутренней стороны дверцы и, возможно, на внутренних стенках машины остаётся влага в виде капель или подтеков.</b>	Обычный принцип работы системы сушки. Влага испарится через некоторое время.
<b>После завершения выполнения программы в моечной камере находится вода.</b>	Прежде чем вы устраните неполадку: ■ Выключите посудомоечную машину.
	Засорился комбинированный фильтр в моечной камере. ■ Очистите комбинированный фильтр (см. главу «Чистка и уход», раздел «Чистка фильтров»).
	Сливной насос заблокирован. ■ Очистите сливной насос (см. главу «Чистка и уход», раздел «Очистка сливного насоса»).
	Перегнут сливной шланг. ■ Устраните перегиб сливного шланга.

### Шумы

Проблема	Причина и устранение
<b>Стук в моечной камере</b>	<p>Распылительное коромысло ударяется о посуду.</p> <ul style="list-style-type: none"> <li>■ Осторожно откройте дверцу и расположите в другом порядке посуду, которая мешает вращению коромысел.</li> </ul>
<b>Дребежание/стук в моечной камере</b>	<p>Посуда двигается в моечной камере.</p> <ul style="list-style-type: none"> <li>■ Осторожно откройте дверцу и расположите посуду так, чтобы она была неподвижна.</li> </ul>
	<p>В сливном насосе находится посторонний предмет (например, осколок).</p> <ul style="list-style-type: none"> <li>■ Удалите из сливного насоса посторонний предмет (см. главу «Чистка и уход», раздел «Очистка сливного насоса»).</li> </ul>
<b>Стук в системе водопровода</b>	<p>Возможно, звук связан с тем, как была проложена водопроводная линия при монтаже, или с небольшим сечением линии водопровода.</p> <ul style="list-style-type: none"> <li>■ Это не влияет на работу посудомоечной машины. При необходимости обратитесь за помощью к техническому специалисту.</li> </ul>

### Неудовлетворительный результат мытья



Проблема	Причина и устранение
<b>Посуда недостаточно чистая.</b>	<p>Посуда была неправильно расставлена в машине.</p> <ul style="list-style-type: none"><li>■ Учитывайте указания в главе «Размещение посуды и столовых приборов».</li></ul>
	<p>Была выбрана недостаточно интенсивная программа мытья.</p> <ul style="list-style-type: none"><li>■ Выбирайте более интенсивную программу (см. главу «Обзор программ»).</li></ul>
	<p>При дозировании моющего средства вручную дозировалось слишком мало средства.</p> <ul style="list-style-type: none"><li>■ Используйте больше моющего средства или другой вид средства.</li></ul>
	<p>Вращение распылительных коромысел заблокировано посудой.</p> <ul style="list-style-type: none"><li>■ Проверьте, хорошо ли вращаются коромысла, и при необходимости расположите посуду по-другому.</li></ul>
	<p>Комбинированный фильтр в моечной камере загрязнён или неправильно установлен. Это может быть причиной засорения форсунок распылительных коромысел.</p> <ul style="list-style-type: none"><li>■ Очистите комбинированный фильтр или установите его правильно.</li><li>■ При необходимости очистите форсунки распылительных коромысел (см. главу «Чистка и уход», раздел «Очистка распылительных коромысел»).</li></ul>
<b>На бокалах и столовых приборах остаются разводы. Бокалы приобретают голубоватый оттенок. Налёт можно стереть.</b>	<p>Используется слишком много ополаскивателя.</p> <ul style="list-style-type: none"><li>■ Уменьшите дозировку (см. главу «Установки», раздел «Ополаскиватель»).</li></ul>

Проблема	Причина и устранение
<p><b>Посуда не просыхает, или бокалы и столовые приборы покрыты пятнами.</b></p>	<p>Используется слишком мало ополаскивателя или контейнер для ополаскивателя пуст.</p> <ul style="list-style-type: none"> <li>■ Заполните контейнер ополаскивателем, увеличьте его дозировку или при следующем добавлении ополаскивателя замените его на другой вид (см. главу «Ввод в эксплуатацию», раздел «Ополаскиватель»).</li> </ul>
	<p>Посуда слишком рано выгружена из машины.</p> <ul style="list-style-type: none"> <li>■ Вынимайте посуду из машины позже (см. главу «Эксплуатация», раздел «Вынимание посуды из машины»).</li> </ul>
	<p>Длительности фазы сушки в выбранной программе недостаточно для имеющейся посуды.</p> <ul style="list-style-type: none"> <li>■ Выберите функцию «С дополнительной сушкой» (см. главу «Установки», раздел «С дополнительной сушкой»).</li> </ul>
	<p>Вы используете multifункциональные средства для посудомоечных машин, которые отличаются слабой эффективностью при сушке.</p> <ul style="list-style-type: none"> <li>■ Замените моющее средство или используйте ополаскиватель (см. главу «Первый ввод в эксплуатацию», раздел «Ополаскиватель»).</li> </ul>
<p><b>Бокалы окрасились в коричневатоголубоватый цвет. Налёт невозможно стереть.</b></p>	<p>Компоненты моющего средства выделились в осадок.</p> <ul style="list-style-type: none"> <li>■ Немедленно замените моющее средство.</li> </ul>
<p><b>Бокалы потускнели и изменили цвет. Налёт невозможно стереть.</b></p>	<p>Бокалы не пригодны для мытья в посудомоечной машине. Заметны изменения на поверхности.</p> <ul style="list-style-type: none"> <li>■ Проблему нельзя устранить. Приобретайте бокалы, подходящие для мытья в посудомоечной машине.</li> </ul>
<p><b>Следы чая или губной помады удалились не полностью.</b></p>	<p>Выбранная программа имела слишком низкую температуру мытья.</p> <ul style="list-style-type: none"> <li>■ Выбирайте программу с более высокой температурой мытья.</li> </ul>
	<p>Моющее средство обладает слишком низким отбеливающим действием.</p> <ul style="list-style-type: none"> <li>■ Замените моющее средство.</li> </ul>

## Что делать, если ...

Проблема	Причина и устранение
<b>Предметы из пластика изменили цвет.</b>	<p>Причиной этого могут быть натуральные красители, например, из моркови, помидор или кетчупа. Количество моющего средства или его отбеливающее действие было слишком слабым для удаления натурального красителя.</p> <ul style="list-style-type: none"><li>■ Используйте больше моющего средства (см. главу «Моющее средство»).</li></ul> <p>Изменившие цвет предметы уже не вернут прежнюю окраску.</p>
<b>На посуде образуется белый налёт. Бокалы и столовые приборы приобрели молочный оттенок. Налёт можно стереть.</b>	<p>Слишком малое количество ополаскивателя.</p> <ul style="list-style-type: none"><li>■ Увеличьте дозировку (см. главу «Установки», раздел «Ополаскиватель»).</li></ul> <p>Контейнер для регенерационной соли пуст.</p> <ul style="list-style-type: none"><li>■ Заполните контейнер регенерационной солью (см. главу «Первый ввод в эксплуатацию», раздел «Регенерационная соль»).</li></ul> <p>Неплотно закрыта крышка контейнера для соли.</p> <ul style="list-style-type: none"><li>■ Выровняйте положение крышки и плотно закройте её.</li></ul> <p>Использовались неподходящие комбинированные моющие средства.</p> <ul style="list-style-type: none"><li>■ Замените моющее средство. По возможности используйте таблетки или порошкообразные моющие средства некомбинированного действия и дополнительно дозируйте регенерационную соль и ополаскиватель.</li></ul> <p>Устройство смягчения воды запрограммировано на слишком низкую жёсткость воды.</p> <ul style="list-style-type: none"><li>■ Запрограммируйте устройство на более высокую жёсткость воды (см. главу «Установки», раздел «Жёсткость воды»).</li></ul>



Проблема	Причина и устранение
<p><b>На столовых приборах видны следы ржавчины.</b></p>	<p>Данные столовые приборы недостаточно устойчивы к коррозии.</p> <ul style="list-style-type: none"> <li>■ Проблему нельзя устранить. Приобретайте столовые приборы, пригодные для мытья в посудомоечной машине.</li> </ul>
	<p>После загрузки регенерационной соли не была запущена программа. Остатки соли попали на посуду в процессе мойки.</p> <ul style="list-style-type: none"> <li>■ Всегда, после каждой загрузки соли, сразу запускайте программу  65°C <i>QuickPowerWash</i> с программной опцией  <i>Экспресс</i> без посуды.</li> </ul>
	<p>Неплотно закрыта крышка контейнера для соли.</p> <ul style="list-style-type: none"> <li>■ Выровняйте положение крышки и плотно закройте её.</li> </ul>

# Сервисная служба

---

## Сервисная служба

При возникновении неисправностей, которые Вы не можете устранить самостоятельно, обращайтесь, пожалуйста, в сервисную службу Miele по телефону:

- по телефону (495) 745 89 90 или
- в сервисные центры Miele.

Телефон сервисной службы Miele Вы найдете в конце данного документа.

Сервисной службе необходимо сообщить номер модели и заводской номер прибора. Эти данные Вы найдете на типовой табличке.

## Гарантия

Гарантийный срок составляет 2 года.

Подробную информацию об условиях гарантии Вы найдете в разделе «Гарантия качества товара».

## Сертификат соответствия

№ ЕАЭС RU С-DE.АЯ46.В.04765/19 с 30.05.2019 по 29.05.2024

Соответствует требованиям Технического регламента Таможенного союза ТР ТС 004/2011 «О безопасности низковольтного оборудования»; ТР ТС 020/2011 «Электромагнитная совместимость технических средств»

## Нижеследующая информация актуальна только для Украины:

соответствует требованиям «Технического регламента ограничения использования некоторых небезопасных веществ в электрическом и электронном оборудовании (2002/95/ЕС)»

Постановление Кабинета Министров Украины от 03.12.2008 № 1057

## Условия транспортировки

Прибор должен транспортироваться согласно манипуляционным знакам, указанным на упаковке. Не допускается подвергать прибор ударным нагрузкам при погрузочно-разгрузочных работах.

## Условия хранения

Прибор должен храниться в сухом и чистом помещении, при температуре в помещении от +5 до +35°C, избегая воздействия прямых солнечных лучей.

Срок службы прибора: 10 лет

Срок хранения не установлен

## Дата изготовления

Дата изготовления указана на типовой табличке в формате месяц/год.

Правила и условия реализации не установлены изготовителем и должны соответствовать национальному и/или местному законодательству страны.

## Для организаций, проводящих испытания

В брошюре «**Сравнительные испытания**» приведена вся необходимая информация для проведения таких испытаний и измерений уровня шума. Вы можете запросить эту брошюру по электронной почте здесь:

– [testinfo@miele.de](mailto:testinfo@miele.de)

При заказе сообщите ваш почтовый адрес, а также модель и номер посудомоечной машины (см. типовую табличку).

Вы можете также скачать брошюру с интернет-страницы фирмы Miele.

## Дополнительно приобретаемые принадлежности

---

Для этой посудомоечной машины вы можете приобрести моющие и чистящие средства, средства для ухода за техникой, а также дополнительные принадлежности.

Вся эта продукция разработана специально для техники Miele.

Вы можете приобрести эту и другую продукцию через интернет-магазин Miele, в сервисной службе или в точках продаж Miele.

### Моющие средства

Выбор посудомоечной машины Miele означает желание получить хорошее качество и высокую эффективность работы техники. Для того чтобы результаты были всегда высокими, важно также использовать правильные моющие средства. Не каждое средство, имеющееся в продаже, одинаково хорошо подходит для любой посудомоечной машины.

Поэтому существуют моющие средства Miele, специально разработанные для использования в технике Miele.

### Таблетки для мытья посуды

- блестящие результаты даже при наличии стойких загрязнений
- с несколькими функциями, например, ополаскивателя, соли и защиты стекла
- без фосфатов – безопасно для окружающей среды
- не требуется распаковывание благодаря растворимой в воде плёнке

### Порошок для мытья посуды

- с активным кислородом для безупречной чистоты
- с энзимами – эффективно даже при низких температурах мойки
- с формулой защиты стекла от разрушения

### Ополаскиватель

- сияющий блеск ваших бокалов
- поддерживает сушку вашей посуды
- с формулой защиты стекла от разрушения
- точная и простая дозировка благодаря специальному затвору

### Регенерационная соль

- защищает машину и посуду от отложений накипи
- особо крупная

## Дополнительно приобретаемые принадлежности

---

### Очистка машины

Для оптимального ухода за вашей посудомоечной машиной Miele существует продукция Miele для чистки и ухода.

- очень экономичный, рассчитан на 60 циклов мойки

### Средство для очистки стиральных и посудомоечных машин

- для использования в программе Очистка машины без дозирования моющего средства
- эффективная, основательная очистка посудомоечной машины
- удаляет жировые отложения, бактерии и неприятные запахи
- обеспечивает оптимальные результаты мойки

### Средство для удаления накипи

- удаляет сильные отложения накипи
- мягкое и бережное действие благодаря натуральной лимонной кислоте

### Средство для ухода за посудомоечными машинами

- удаляет запахи, накипь и слабые отложения
- сохраняет эластичность и герметичность уплотнений

### Ароматизатор


- нейтрализует неприятные запахи
- свежий, приятный аромат лайма и зелёного чая
- просто и удобно прикрепляется к коробу для посуды


# Монтаж

## Система защиты от протечек Miele

При правильно выполненной установке и подключении к коммуникациям, система защиты Miele Waterproof защитит от протечек воды из прибора в течение всего срока службы.

## Подача воды

 Опасность используемой при мытье посуды воды для здоровья. Вода в посудомоечной машине не является питьевой. Не пейте воду из посудомоечной машины.

 Опасность для здоровья и риск повреждений из-за загрязнённой воды, поступающей в прибор. Качество поступающей в прибор воды должно соответствовать действующим в стране, где эксплуатируется посудомоечная машина, нормам и требованиям к питьевой воде. Подключайте посудомоечную машину к системе подачи питьевой воды.

Посудомоечная машина может подключаться к системе холодного или горячего водоснабжения (температура максимум 65 °C).

При использовании энергосберегающих способов нагрева воды, например, с помощью солнечной энергии, мы рекомендуем подключение к системе горячего водоснабжения. Это позволит экономить время и затраты на получение электроэнергии. При этом мытьё посуды во всех программах будет выполняться горячей водой.

Для использования программы Без нагрева (если имеется) необходимо подключение к системе горячего водоснабжения с температурой заливаемой воды минимум 45 °C, максимум 65 °C.

Чем выше температура поступающей в прибор воды, тем лучше результаты мойки и сушки.

Заливной шланг имеет длину прим. 1,5 м. Гибкий шланг в металлической оплётке длиной 1,5 м (испытательное давление 14.000 кПа/140 бар) для увеличения длины имеющегося шланга можно приобрести в торговых точках или сервисной службе Miele.

Для подключения необходим запорный вентиль с соединительной наружной резьбой  $\frac{3}{4}$ ". При отсутствии запорного вентиля подключение посудомоечной машины к системе водопровода должно выполняться только специалистом по монтажу, имеющим на это разрешение.

Клапан, предотвращающий обратный отток жидкости, не требуется. Прибор соответствует требованиям действующих норм DIN.

Давление подвода воды должно составлять от 50 до 1 000 кПа. При более высоком давлении подаваемой воды необходимо установить редуктор давления.

**!** Повреждения из-за вытекания воды.

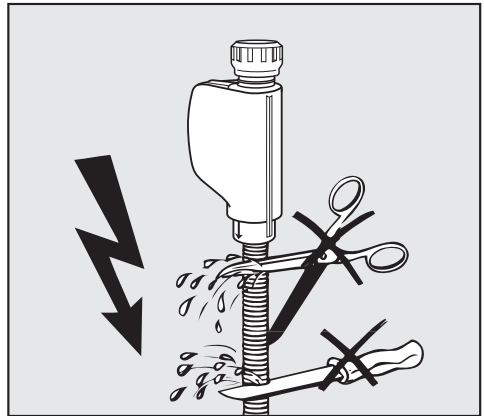
Резьбовое соединение находится под давлением водопроводной воды, и в случае протечки воды возможен материальный ущерб.

Поэтому проверьте, медленно открывая водопроводный кран, насколько герметично соединение. При необходимости измените положение уплотнения и подтяните резьбовое соединение руками.

**!** Риск повреждений вследствие избыточного давления.

Кратковременное повышение давления в водопроводной сети может вызвать повреждения элементов конструкции посудомоечной машины.

Эксплуатация посудомоечной машины допускается, только если она подключена к водопроводной сети с полностью удалённым воздухом.



**!** Опасность поражения электрическим током.

В заливном шланге имеется электрический кабель, находящийся под напряжением.

Не допускается укорачивание или повреждение шланга подачи воды (см. рисунок).

# Монтаж

## Слив воды

Сливной шланг посудомоечной машины оснащён обратным клапаном, предотвращающим попадание грязной воды из шланга обратно в машину.

Посудомоечная машина оснащена гибким шлангом для слива воды длиной ок. 1,5 м (внутренний диаметр 22 мм).

Сливной шланг можно удлинить, подсоединив к нему при помощи переходника дополнительный шланг. Общая длина шланга не должна превышать 4 м, максимальная высота откачки не должна превышать 1 м.

Для подключения шланга к системе слива используйте прилагаемый хомут для шланга (см. монтажный план).

Шланг может быть проложен в левом или правом направлении.

Предусмотренный при монтаже соединительный штуцер для сливного шланга может использоваться со шлангами различных диаметров. Если штуцер слишком глубоко вдаётся внутри сливного шланга, то штуцер необходимо укоротить. Иначе возможно засорение сливного шланга.

Не допускается укорачивание сливного шланга.

Сливной шланг должен быть проложен без перегибов, сдавливания и натяжения.

 Повреждения из-за вытекания воды.

Выливающаяся вода может причинить ущерб.

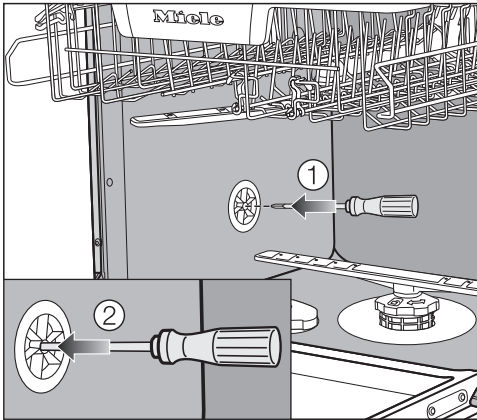
После ввода в эксплуатацию удостоверьтесь, что сливной шланг и соединения герметичны.



## Подача воздуха в систему слива воды

Если место подсоединения шланга к канализации находится ниже направляющей роликов нижнего короба на дверце, то необходимо обеспечить подачу воздуха в систему слива. Иначе во время выполнения программы вода по эффекту сифона может вытечь из моечной камеры.

- Полностью откройте дверцу посудомоечной машины.




- Вытащите нижний короб наружу.
- Вставьте отвёртку в среднее отверстие вентиляционного клапана в левой стенке моечной камеры ①.
- Нажатием введите отвёртку дальше в отверстие и продавите находящуюся в нём мембрану ②.

Теперь вентиляционное отверстие системы слива воды открыто.

# Монтаж


## Подключение к электросети

Посудомоечная машина серийно оснащена электрокабелем с вилкой для подключения к розетке с заземляющим контактом.

 Опасность удушья из-за газообразных продуктов сгорания.

Подключение посудомоечной машины к сети с помощью многоместных розеток или удлинителей может привести к перегрузке кабеля. Это может стать причиной пожара с образованием ядовитых продуктов сгорания.

В целях безопасности не используйте многоместные розетки или удлинители.

 Опасность пожара из-за перегрева.

Подключение посудомоечной машины к сети с помощью многоместных розеток или удлинителей может привести к перегрузке кабеля.

В целях безопасности не используйте многоместные розетки или удлинители.

После установки посудомоечной машины должен оставаться свободным доступ к розетке.

Повреждённый сетевой кабель должен заменяться только специальным кабелем того же типа (можно приобрести в сервисной службе Miele). В целях обеспечения безопасности замена кабеля должна проводиться

только квалифицированным специалистом или специалистом сервисной службы Miele.

Посудомоечную машину нельзя подключать через инверторные блоки питания, которые применяются при автономном электроснабжении, например, при **использовании солнечной энергии**. Иначе при включении прибора при пиковом напряжении может произойти его защитное отключение. Электроника прибора может быть повреждена.

Также посудомоечной машиной нельзя пользоваться вместе с так называемыми **энергосберегающими вилками/розетками**, так как при этом уменьшается подача электроэнергии, а вилка/розетка может перегреться.

Убедитесь в том, что напряжение, частота и предохранители электросети в вашем доме соответствуют данным, указанным на типовой табличке, а также в соответствии установленной розетки и вилки посудомоечной машины.

Технические данные см. на типовой табличке с правой стороны дверцы.

Электропроводка с заземлением должна быть выполнена согласно нормам VDE 0100.

Внимание! Это изделие сконструировано для подключения к сети переменного тока с защитным проводом заземления, которое соответствует требованиям п.7.1 «Правил устройства электроустановок».

Для Вашей безопасности подключайте прибор только к электросети с защитным заземлением. Если Ваша розетка не имеет защитного заземления, обратитесь к квалифицированному специалисту.

Не переделывайте штепсельную вилку и не используйте переходные устройства.

**ПОМНИТЕ! ПРИ ПОДКЛЮЧЕНИИ К СЕТИ БЕЗ ЗАЩИТНОГО ЗАЗЕМЛЕНИЯ ВОЗМОЖНО ПОРАЖЕНИЕ ЭЛЕКТРИЧЕСКИМ ТОКОМ!**

# Технические характеристики

## Технические характеристики




Модель посудомоечной машины	стандартная	XXL
Высота	80,5 см (регулировка +6,5 см)	84,5 см (регулировка +6,5 см)
Высота ниши для встраивания	от 80,5 см (+6,5 см)	от 84,5 см (+6,5 см)
Ширина	59,8 см	59,8 см
Ширина ниши для встраивания	60 см	60 см
Глубина	57 см	57 см
Вес	макс. 47 кг	макс. 54 кг
Напряжение	см. типовую табличку	
Общая потребляемая мощность	см. типовую табличку	
Автомат защиты	см. типовую табличку	
Потребляемая мощность в выключенном состоянии	0,3 W	0,3 W
Потребляемая мощность в невыключенном состоянии	5,0 W	5,0 W
Нормативная маркировка	см. типовую табличку	
Гидравлическое давление	50–1.000 кПа (0,5–10 бар)	50–1.000 кПа (0,5–10 бар)
Подключение горячей воды	до макс. 65 °С	до макс. 65 °С
Высота слива	макс. 1 м	макс. 1 м
Длина слива	макс. 4 м	макс. 4 м
Сетевой кабель	ок. 1,7 м	ок. 1,7 м
Вместимость	Стандартный комплект посуды на 13-14 человек*	Стандартный комплект посуды на 13-14 человек*

\* в зависимости от модели


С помощью установок вы можете настроить электронное управление при изменении ваших требований к работе посудомоечной машины.

Изменить установки можно в любое время.

## Вход в меню «Установки»

- Включите посудомоечную машину кнопкой , если она ещё выключена.
- Выберите кнопкой выбора программ  опцию  «Другие программы/установки».

На дисплее отобразится первая из других программ.

- Выберите кнопками  $\vee/\wedge$  пункт меню *Установки*  и подтвердите с помощью *OK*.

На дисплее отображается первый пункт меню установок.

Принцип работы дисплея изложен в главе «Описание прибора», в разделе «Принцип работы дисплея».

## Изменение установок

- Выберите кнопками  $\vee/\wedge$  пункт меню, который вы хотели бы изменить, и подтвердите с помощью *OK*.


Выбранная установка в подменю обозначается знаком  $\checkmark$ .

- Выберите кнопками  $\vee/\wedge$  нужную установку и подтвердите с помощью *OK*.
- Если вы хотите снова покинуть подменю, нажмите кнопку  $\leftarrow$  (назад).

Индикация на дисплее переключается на один уровень меню выше.

## Выход из меню «Установки»


- Нажмите кнопку  $\leftarrow$ .


Индикация на дисплее переходит обратно в меню .


## Установки

### Язык

Текстовые сообщения могут выводиться на дисплей на различных языках.

С помощью подменю Язык  вы можете установить язык текстовых сообщений, а также при необходимости страну.

Флажок, стоящий за словом Язык , будет служить вам ориентиром, если вы установите язык, который не понимаете.

В этом случае выбирайте тот пункт меню, за которым стоит флажок, до тех пор, пока не появится подменю Язык .

### Жесткость воды

Ваша посудомоечная машина оснащена устройством для смягчения воды.

- Запрограммируйте посудомоечную машину точно на жёсткость воды в вашем доме.
- При необходимости запросите информацию о точном значении жёсткости воды в вашем доме на предприятии водоснабжения.
- При колебаниях жёсткости воды (например, 10-15°dH) запрограммируйте всегда максимальное значение (в данном примере 15°dH).

Если значение жёсткости воды в вашем доме указано в других единицах, а не в немецких градусах жёсткости °dH, вы можете их пересчитать следующим образом:  
 $1^{\circ}\text{dH} = 0,18 \text{ ммоль/л} = 1,78 \text{ }^{\circ}\text{fH}$

### Установка жёсткости воды

- Установите жёсткость воды и подтвердите с помощью ОК.

## Ополаскиватель

Для получения оптимальных результатов ополаскивания вы можете настроить дозировку ополаскивателя. Дозировка устанавливается от 0 до 6 мл.

В заводской настройке установлено 3 мл.

Количество дозированного ополаскивателя в результате автоматической настройки программ может оказаться выше, чем было установлено.

Если на посуде остаются пятна:

- Настройте более высокую дозировку ополаскивателя.

Если на посуде остаются разводы и полосы:

- Настройте более низкую дозировку ополаскивателя.

## Расход (EcoFeedback)

Вы можете установить, будет ли отображаться расход электроэнергии и воды в выбранной программе. При этом перед выполнением программы появится индикация прогнозируемого расхода, а после окончания программы – фактического расхода. В этом меню вы можете также увидеть индикацию общего расхода электроэнергии и воды во всех уже использованных циклах мойки вашей машины (см. главу «Экологичное использование посудомоечной машины», раздел «Индикация расхода EcoFeedback»).

### Индикация Расход

- Выберите пункт меню Индикац. расхода и подтвердите с помощью **OK**.
- Выберите нужную установку и подтвердите с помощью **OK**.

### Индикация Общий расход

- Выберите пункт меню Общий расход и подтвердите с помощью **OK**.
- С помощью кнопок  $\vee/\wedge$  можно вызвать индикацию значений Энерг. и Вода.

Вы можете сбросить значения общего расхода на 0.

- Выберите пункт меню сброс настроек и подтвердите с помощью **OK**.
- Выберите пункт меню да и подтвердите с помощью **OK**.
- Подтвердите сообщение с помощью **OK**.

Показатели обнуляются.

## Установки

### Яркость дисплея

Яркость отображения на дисплее можно установить на один из 7 уровней.

### Звуковой сигнал

Если звуковые сигналы активированы, то они указывают на окончание программы мойки, а также на возникновение неполадок.

Звуковые сигналы в конце программы и предупреждающий звук при появлении неполадки звучат 4 раза с короткими интервалами.

Вы можете их выключить, чтобы они не звучали в конце программы.

Предупреждающий сигнал в случае неисправности отключить нельзя.

### Память

Благодаря включённой функции Память сохраняется программа, которая запускалась в последний раз.

Если по окончании программы вы выключите и снова включите посудомоечную машину, будет выбрана последняя программа, которая запускалась. В результате этого может повыситься расход электроэнергии.

### Индикатор кол-ва


Если вы длительное время используете multifunctional моющие средства или автоматическое дозирование средств с помощью картриджа Miele PowerDisk (если имеется) и вам мешают индикаторы недостатка соли и ополаскивателя, вы можете выключить оба этих индикатора вместе.

Если вы больше не используете multifunctional моющие средства, необходимо дозировать соль и ополаскиватель. Включите индикаторы количества средств снова.

### Авт. открывание

В некоторых программах дверца автоматически немного приоткрывается для улучшения сушки.

Вы можете выключить эту функцию.

 Повреждения вследствие воздействия водяного пара.

Водяной пар может причинить ущерб чувствительным краям столешницы, если по окончании программы вы откроете дверцу и вентилятор не будет продолжать работать.

Если вы выключили автоматическое открывание дверцы и всё же хотели бы открыть дверцу по окончании программы, то откройте её полностью.



## Особенно чисто

Эту функцию можно выбрать, чтобы повысить результат очистки в программах.

При активировании этой функции увеличивается продолжительность программ, и повышаются температуры мойки. Возможно увеличение расхода электроэнергии и воды.

Если функция будет включена, то она будет действовать для всех программ, пока не будет снова выключена.

## Дополнит. сушка

Эту функцию можно выбрать, чтобы повысить результат сушки в программах.

При активировании этой функции увеличивается продолжительность программ и повышаются температуры ополаскивания. Возможно увеличение расхода электроэнергии.

Если функция будет включена, то она будет действовать для всех программ, пока не будет снова выключена.

## Цикл гигиены

При частом использовании программ мойки с низкими температурами (<50°C) существует опасность появления запаха и бактерий в моечной камере (см. главу «Чистка и уход», раздел «Цикл гигиены»).

Если эта функция включена, то после многократного использования программ с низкой температурой посудомоечная машина автоматически повышает температуру в последнем цикле полоскания выполняемой программы. Таким образом предотвращается образование отложений и появление запаха.

При выполнении этой программы повышается расход электроэнергии.

## Установки

---

### Версия прогр. обесп.

В случае сервисного обслуживания вы можете увидеть на дисплее статус ПО (программного обеспечения) электроники вашей посудомоечной машины.

### Торговля

Только для специализированной торговли.

У посудомоечной машины есть демо-режим, предназначенный для специализированных торговых организаций.

### Завод. настройки

Вы можете восстановить исходное состояние для всех установок посудомоечной машины и конфигурации сети.

Сброс настроек модуля Wi-Fi (если имеются) необходимо выполнять вручную.

### Установки прибора

Восстановить исходное состояние для установок посудомоечной машины, которые не связаны с модулем Wi-Fi, можно в этом пункте меню.

### Конфигурация сети

Восстановить исходное состояние установок модуля Wi-Fi можно в этом пункте меню.

Восстановите исходное состояние конфигурации сети посудомоечной машины в случае её утилизации или продажи, а также при вводе в эксплуатацию использовавшегося ранее прибора. Только указанный способ обеспечит удаление личных данных и блокировку доступа к посудомоечной машине для бывшего владельца.

## Уважаемый покупатель!

Гарантийный срок на бытовую технику, ввезенную на территорию страны приобретения через официальных импортеров составляет 24 месяца, при условии использования изделия исключительно для личных, семейных, домашних и иных нужд, не связанных с осуществлением предпринимательской деятельности.

На аксессуары и запасные части, приобретаемые отдельно, не в составе основного товара, гарантийный срок не устанавливается.

Гарантийный срок исчисляется с даты передачи товара покупателю. Пожалуйста, во избежание недоразумений, сохраняйте документы, подтверждающие передачу товара (товарные накладные, товарные чеки и иные документы, подтверждающие передачу товара в соответствии с требованиями действующего законодательства) и предъявляйте их сервисным специалистам при обращении за гарантийным обслуживанием.

В течение гарантийного срока Вы можете реализовать свои права на безвозмездное устранение недостатков изделия и удовлетворение иных установленных законодательством требований потребителя в отношении качества изделия, при условии использования изделия по назначению и соблюдения требований по установке, подключению и эксплуатации изделия, изложенных в настоящей инструкции.

В случае выполнения подключения третьими лицами сохраняйте документы, свидетельствующие об оплате и выполнении услуг по установке и подключению.

Внимание! Каждое изделие имеет уникальный заводской номер. Заводской номер позволяет установить дату производства изделия и его комплектацию. Называйте заводской номер изделия при обращении в сервисную службу Miele, это позволит Вам получить более быстрый и качественный сервис.

В случае устранения сервисной службой Miele неполадок оборудования в период действия гарантийного срока посредством замены детали указанного оборудования, клиент обязан вернуть представителю сервисной службы демонтированную деталь по окончании ремонта (в момент устранения неполадки оборудования).

**Сервисная служба Miele оставляет за собой право отказать в гарантийном обслуживании в случаях:**

- Обнаружения механических повреждений товара;
- Неправильного хранения и/или небрежной транспортировки;
- Обнаружения повреждений, вызванных недопустимыми климатическими условиями при транспортировке, хранении и эксплуатации;
- Обнаружения следов воздействия химических веществ и влаги;
- Несоблюдения правил установки и подключения;
- Несоблюдения требований инструкции по эксплуатации;
- Обнаружения повреждений товара в результате сильного загрязнения;
- Обнаружения повреждений в результате неправильного применения моющих средств и расходных материалов или использования не рекомендованных производителем средств по уходу;
- Обнаружения признаков разборки, ремонта и иных вмешательств лицами, не имеющими полномочий на оказание данных услуг;
- Включения в электрическую сеть с параметрами, не соответствующими ГОСТу, ДСТУ;
- Повреждений товара, вызванных животными или насекомыми;
- Противоправных действий третьих лиц;

# Гарантия качества товара

---

- Действий непреодолимой силы (пожара, залива, стихийных бедствий и т.п.);
- Нарушения функционирования товара вследствие попадания во внутренние рабочие объемы посторонних предметов, животных, насекомых и жидкостей.

## **Гарантийное обслуживание не распространяется на:**

- работы по регулировке, настройке, чистке и прочему уходу за изделием, оговоренные в настоящей Инструкции по эксплуатации;
- работы по замене расходных материалов (элементов питания, фильтров, лампочек освещения, мешков-пылесборников, и т.д.), оговоренные в настоящей Инструкции по эксплуатации.

## **Недостатками товара не являются:**

- запаха нового пластика или резины, издаваемый товаром в течение первых дней эксплуатации;
- изменение оттенка цвета, глянца частей оборудования в процессе эксплуатации;
- шумы (не выходящие за пределы санитарных норм), связанные с принципами работы отдельных комплектующих изделий, входящих в состав товара:
  - вентиляторов
  - масляных/воздушных доводчиков дверей
  - водяных клапанов
  - электрических реле
  - электродвигателей
  - ремней
  - компрессоров
- шумы, вызванные естественным износом (старением) материалов:
  - потрескивания при нагреве/охлаждении
  - скрипы
  - незначительные стуки подвижных механизмов
- необходимость замены расходных материалов и быстроизнашивающихся частей, пришедших в негодность в результате их естественного износа.

## **Сервисные центры Miele**

Сервисная сеть Miele включает в себя собственные сервисные центры в Москве, Санкт-Петербурге, Киеве и Алматы, региональных сервисных специалистов Miele и партнерские сервисные центры в регионах. Со списком городов, в которых представлен сервис Miele, Вы можете ознакомиться на интернет-сайте компании:

- для России: [www.miele.ru](http://www.miele.ru)
- для Украины: [www.miele.ua](http://www.miele.ua)
- для Казахстана: [www.miele.kz](http://www.miele.kz)

В случае необходимости сервисной поддержки просим обращаться по телефонам “Горячей линии”, указанным на странице **Контактная информация о Miele**.

# Контактная информация о Miele

---

По всем вопросам, связанным с приобретением техники, приобретением дополнительных принадлежностей и расходных материалов, а также в случае необходимости сервисной поддержки просим обращаться по телефону "Горячей линии".

## **Российская Федерация**

Горячая линия для РФ 8-800-200-29-00 (звонок бесплатный на всей территории РФ)

E-mail: [service@miele.ru](mailto:service@miele.ru)

Internet: [www.miele.ru](http://www.miele.ru)

Адрес ООО Миле СНГ

125284 Москва,

Ленинградский проспект, 31А, стр.1,

этаж 8, помещение I, комната 1

Адрес филиала ООО Миле СНГ в г. Санкт-Петербурге

197046 Санкт-Петербург

Петроградская наб., 18 а

## **Украина**

ООО « Миле »

ул. Жиланская 48, 50А, Киев, 01033 БЦ « Прайм »

Тел. 0 800 500290 (звонок со стационарного телефона на территории Украины бесплатный)

(044) 496 03 00

Факс (044) 494 22 85

E-mail: [info@miele.ua](mailto:info@miele.ua)

Internet: [www.miele.ua](http://www.miele.ua)

## **Республика Казахстан**

ТОО « Миле »

050059, г. Алматы Проспект Аль-Фараби, 13

Тел. (727) 311 11 41

Факс (727) 311 10 42

Горячая линия 8-800-080-53-33

E-mail: [info@miele.kz](mailto:info@miele.kz)

Internet: [www.miele.kz](http://www.miele.kz)

## **Другие страны СНГ**

По всем вопросам приобретения дополнительных принадлежностей и расходных материалов, а также в случае необходимости сервисной поддержки, просим обращаться к продавцу, у которого Вы приобрели это изделие.

Внимание!

Условия гарантии в данных странах (в силу местного законодательства) могут быть иными. Уточнить условия гарантии можно у продавца.

Контактные данные продавцов в странах СНГ можно получить в контактном центре

ООО Миле СНГ

Тел. + 7 (495) 745 89 90

Факс + 7 (495) 745 89 84

E-mail: [info@miele.ru](mailto:info@miele.ru)



# Miele

Производитель:

Миле & Ци. КГ, Карл-Миле-Штрассе, 29, 33332 Гютерсло, Германия  
Miele & Cie. KG, Carl-Miele-Straße 29, 33332 Gütersloh, Deutschland

Изготовлено на одном из заводов (страну происхождения см. на типовой табличке):

Миле & Ци. КГ, Миле-Штрассе, 2, 33611 Билефельд, Германия

Miele & Cie. KG, Miele-Straße 2, 33611 Bielefeld, Deutschland

Миле Техника с.р.о., Сумперска 1348, 78391, Юничев, Чехия

Miele Technika s.r.o., Sumperska 1348, 78391 Uničov, Tschechien

Импортёры:

Уполномоченный представитель  
производителя на территории РФ:

ООО Миле СНГ

Российская Федерация и страны СНГ  
125284 Москва,

Ленинградский пр-т, д. 31а, стр. 1,

этаж 8, помещение I, комната 1

Телефон: (495) 745 8990

8 800 200 2900

Телефакс: (495) 745 8984

Internet: [www.miele.ru](http://www.miele.ru)

E-mail: [info@miele.ru](mailto:info@miele.ru)

ТОО Миле

Казахстан

050059, г. Алматы

Проспект Аль-Фараби, 13

Тел. (727) 311 11 41

8-800-080-53-33

Факс (727) 311 10 42

ООО «Миле»

ул. Жилианская 48, 50А

01033 Киев, Украина

Телефон: + 38 (044) 496 0300

Телефакс: + 38 (044) 494 2285

Internet: [www.miele.ua](http://www.miele.ua)

E-mail: [info@miele.ua](mailto:info@miele.ua)



# EAC

G 7150 SCVi, G 7155 SCVi

ru-RU, UA, KZ

M.-Nr. 11 262 020 / 00