



УВЕРЕННОСТЬ В РЕЗУЛЬТАТЕ!

ТРИММЕР ЭЛЕКТРИЧЕСКИЙ



ИНСТРУКЦИЯ ПО ЭКСПЛУАТАЦИИ

ET 350, ET 450, ET 550

www.dde-um.com



Уважаемый покупатель!

Мы благодарим Вас за выбор продукции компании Dynamic Drive Equipment (DDE). Прежде, чем начать пользоваться изделием, обязательно ознакомьтесь с данной инструкцией. Несоблюдение правил эксплуатации и техники безопасности может привести к выходу из строя изделия и нанесению вреда здоровью и даже смерти пользователя.

Продукция DDE всесторонне проверена на заводе-изготовителе. Приобретайте аппараты с запасом мощности и производительности. Как показала практика, подавляющее большинство обращений в сервисный центр связано не с качеством техники, а неправильным использованием, отсутствием своевременного обслуживания или неумелыми действиями пользователя.

1. Введение

Перед началом эксплуатации изделия внимательно ознакомьтесь с данной инструкцией по эксплуатации. Не допускайте людей, не ознакомившихся с данной инструкцией, к пользованию изделием. Инструкция по эксплуатации является неотъемлемой частью изделия и должна быть передана. Для достижения максимального срока службы, производительности и безопасного использования изделия тщательно следуйте указаниям данной инструкции.

2. Назначение и область применения

Триммер электрический предназначен для кошения травы на поверхностях небольшой площади на придомовой территории. Изделие отвечает современным техническим стандартам качества, обеспечивая долгий и безопасный эксплуатационный период.

Обращаем ваше внимание, что данные модели не предназначены для профессиональной и производственной деятельности.

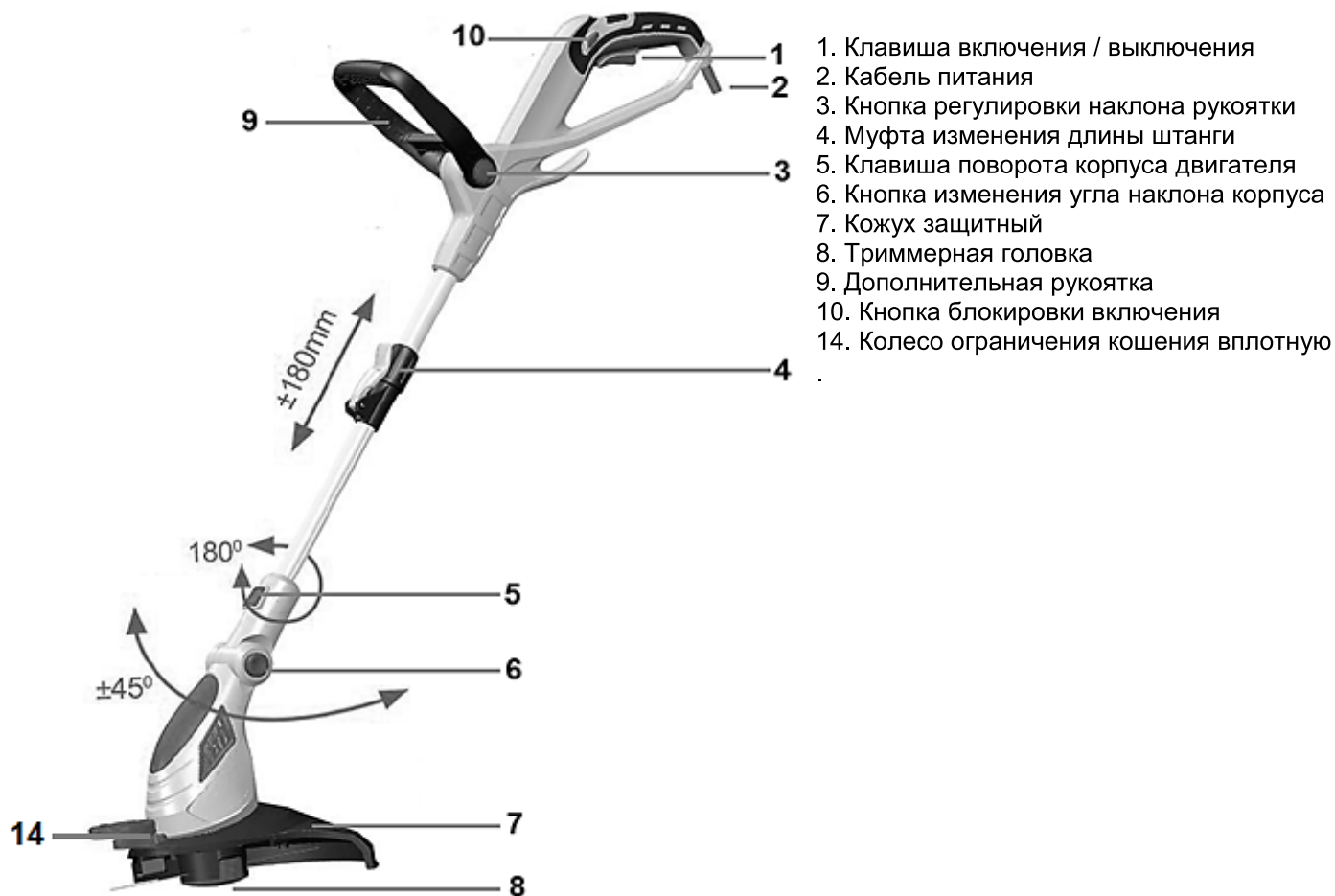
3. Правила безопасности

Сохраняйте настоящее руководство в течение всего времени эксплуатации. При смене владельца передайте вместе с изделием инструкцию по эксплуатации.

- Запрещается использование изделия лицам, находящимся под воздействием алкоголя, наркотиков, лекарственных препаратов.
- Не пользуйтесь изделием, если вы утомлены или чувствуете себя нездоровым.
- Не разрешается использовать изделие лицами, не достигшими 16-летнего возраста.
- Убедитесь, что в рабочей зоне не находятся посторонние люди, дети или животные.
- Удостоверьтесь, что напряжение сети питания соответствует указанному в таблице п.9.
- Одежда пользователя должна соответствовать погодным условиям. Не надевайте длинную, широкую одежду, которая может попасть в зону рабочего инструмента. Используйте обувь с нескользящей подошвой.
- Не работайте босиком или в открытой обуви. Надевайте прочные ботинки или сапоги.
- Используйте средства защиты: очки или маску, наушники, перчатки.
- В качестве электрического удлинителя используйте кабель питания, оснащенный специальными брызгозащитными электрическими разъемами с защитными резиновыми чехлами. Перед началом работы всегда проверяйте состояние кабеля питания на отсутствие повреждений, износа или обрыва. Пользуйтесь только исправным кабелем питания.
- Не перемещайте изделие за кабель питания. Не дергайте за кабель, когда вынимаете вилку из розетки.
- Во время работы следите за положением кабеля. Не допускайте попадание кабеля в зону работы лезвия.
- Отсоедините вилку сетевого кабеля от источника электропитания перед проведением любых регулировок, обслуживания, замены аксессуаров. Всегда отключайте инструмент от электросети, когда вы его не используете.
- Избегайте попадания рук, ног, а также одежды в рабочую зону изделия.
- Запрещено при кошении двигаться задом.
- Запрещено использовать изделие под действием атмосферных осадков или для кошения мокрой травы (после дождя или росы).
- Запрещено управлять триммером одной рукой.
- Запрещено отрывать триммер высоко от земли при включенном двигателе.
- Запрещено оставлять изделие без присмотра.
- Запрещена эксплуатация изделия со снятыми или поврежденными защитными кожухами.
- Запрещено использовать изделие не по назначению.
- Если во время работы головка останавливается, триммер издает странный шум или начинает сильно вибрировать, немедленно его выключите. Обратитесь в специализированный сервисный центр.



4. Внешний вид



5. Подготовка к работе

Перед сборкой изделия убедитесь, что оно отключено от сети. Соберите изделие перед использованием. Модель ET350 состоит из 3-х частей. Вставьте их друг в друга и зафиксируйте саморезами. Модель ET450 состоит из 2-х частей. Соедините верхнюю и нижнюю части и закрепите их с помощью втулки. Установите защитный кожух 7 и колесо ограничения кошения вплотную (для ET 550). Отрегулируйте угол наклона корпуса двигателя (только для ET 550) и длину телескопической штанги (кроме ET 350), используя кнопки 4 и 6 соответственно, так, чтобы вам было удобно работать в соответствии с вашим ростом. Установите подходящий угол наклона рукоятки 9 с помощью кнопки 3 (кроме ET 350). Подсоедините вилку кабеля питания 2 к розетке удлинителя. Подключите кабель удлинителя питания в розетку 230 Вольт.

6. Эксплуатация

Убедитесь, что на участке, предназначенном для скашивания травы, отсутствуют посторонние предметы. Расположите кабель удлинителя таким образом, чтобы он не мешал при движении по участку и не попал в зону действия режущей лески.

Примите устойчивое положение, крепко держите триммер перед собой двумя руками.

Для включения модели ET 550: большим пальцем руки нажмите кнопку блокировки 10, не отпуская ее, нажмите клавишу включения 1. Для моделей ET350 и ET450 – нажмите клавишу 1.

Для кошения травы плавно перемещайте триммер полукруговыми движениями влево-вправо и постепенно перемещайтесь вперед. Начинайте косить траву с точки, ближайшей к месту подключения триммера к сети, и перемещайтесь к более удаленным участкам.

Высокую траву необходимо косить в несколько приемов, начиная с верхней части.

В процессе кошения триммерная леска изнашивается. По мере износа лески, удлинняйте ее одно-дву-кратным постукиванием о землю при включенном двигателе. Модель ET550 оснащена автоматической триммерной головкой. Леска автоматически удлиняется по мере необходимости. Излишек лески будет обрезан ножом, расположенном на кожухе 7.

Трава, растущая вдоль дорожки, может нависать над ее поверхностью. Для модели ET 550: поверните корпус двигателя относительно телескопической штанги. Для этого одной рукой нажмите кнопку 5 и другой рукой поверните корпус двигателя. Расположите триммер так, чтобы вращение лески происходило в вертикальной плоскости. Перемещайте триммер вдоль кромки, скашивая траву.



7. Техническое обслуживание

Перед проведением любых работ по техническому обслуживанию инструмента, всегда отключайте сетевой кабель от электросети.

Правильное использование и постоянное техническое обслуживание продлевают срок службы изделия.

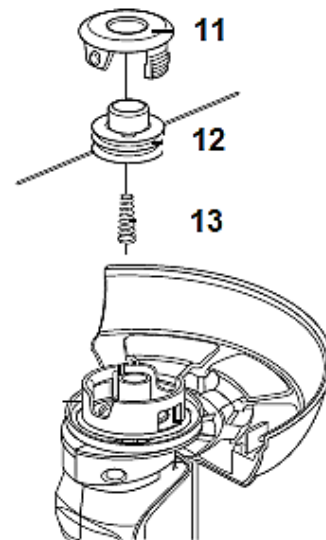
Регулярно проверяйте надежность крепления и затяжку всех винтов. При обнаружении ослабленного винта немедленно затяните его.

Для смены израсходованной лески произведите следующие операции.

Переверните триммер триммерной головкой вверх нажмите пальцами фиксаторы с двух сторон головки. Снимите пластиковое кольцо 11. Выньте катушку из корпуса головки, не потеряйте пружину, находящуюся под катушкой. Отмерьте 6 - 8 метров новой лески, сложите ее пополам. Получившейся петлей зацепите леску за прорезь в разделительной перегородке катушки. Наматывайте обе части лески, не допуская перехлеста, в направлении, указанном стрелкой на катушке пока не останется свободным по 10 см каждого отрезка лески. Расположите отрезки лески в противоположных сторонах катушки. Проденьте отрезки лески в отверстия в корпусе головки, вставьте катушку в корпус головки, наденьте сверху пластиковое кольцо и защелкните фиксаторы.

Сразу после окончания работы очищайте щеткой прилипшую скошенную траву. Засохшая трава удаляется с большим трудом. Запрещено использовать для чистки химически активные и абразивные вещества, протирайте изделие мягкой тканью. Запрещено мыть изделие под струей воды или очистителем высокого давления.

Ремонт и техническое обслуживание, не описанные в данном руководстве, необходимо проводить в специализированных сервисных центрах. Адреса и телефоны ближайших сервисных центров указаны на сайте <http://dde-um.com/services/>



8. Правила хранения, транспортировки и утилизации

Хранить изделие следует в упаковке завода производителя, в отапливаемом помещении при температуре воздуха от +5°C до +40°C и относительной влажности воздуха не более 80 %, в месте не доступном для детей.

Транспортировать можно любым видом транспорта в упаковке производителя. Избегайте механических повреждений и воздействия атмосферных осадков. Соблюдайте меры предосторожности характерные для перевозки хрупких грузов.

Утилизировать изделие с бытовыми отходами запрещено. Отслуживший свой срок инструмент должен утилизироваться в соответствии с нормативными актами по утилизации Вашего региона. Обратитесь в уполномоченный орган.

9. Технические характеристики

Модель	ET 350	ET 450	ET 550
Напряжение питания, В	230	230	230
Мощность, Вт	350	450	550
Класс электробезопасности	II	II	II
Класс защиты	IP20	IP20	IP20
Скорость вращения головки без нагрузки, об/мин	11 000	10 000	10 000
Ширина скашивания, мм	220	250	300
Диаметр лески максимальный, мм	1,3	1,6	1,6
Тип триммерной головки	полуавтомат	полуавтомат	автомат
Масса, кг	1,6	1,9	2,95
Артикул	791-790	791-837	791-844

Технические данные получены в лабораторных условиях могут незначительно меняться от изделия к изделию.

Производитель оставляет за собой право на изменения комплектации и характеристик без предварительного уведомления.



10. Гарантийные обязательства

Гарантийный талон и руководство по эксплуатации являются неотъемлемой частью изделия.

Гарантийный срок эксплуатации - 12 (двенадцать) месяцев со дня продажи через торговую сеть при соблюдении потребителем правил эксплуатации и условий по техническому обслуживанию, указанных в настоящей инструкции.

Правильно заполненный гарантийный талон дает покупателю на бесплатный ремонт в период всего гарантийного срока эксплуатации изделия. Бесплатный ремонт заключается в устранении неисправностей, явившихся следствием допущенных изготовителем производственных дефектов, путем замены вышедших из строя узлов и деталей.

Гарантийные обязательства не распространяются на:

- поломки вызванные несоблюдением пользователем предписаний руководства по эксплуатации;
- механические повреждения;
- поломки возникшие при использовании изделия не по назначению;
- повреждения, вызванные несоблюдением правил хранения или транспортировки;
- при использовании принадлежностей, расходных материалов, аксессуаров и запасных частей, не предусмотренных технологической конструкцией данной модели или не рекомендованных производителем;
- повреждения, вызванные попаданием внутрь изделия инородных предметов, влаги или вследствие засорения вентиляционных отверстий большим количеством отходов, таких как пыль или другие мелкие частицы;
- изделия, подвергавшиеся вскрытию, ремонту или модификации неуполномоченными на то лицами или вне уполномоченных специализированных сервисных центров;
- неисправности, возникшие в результате перегрузки изделия. Почернение, обугливание обмоток двигателя, одновременный выход из строя якоря и статора однозначно трактуется как работа с перегрузкой;
- расходные материалы, сменные детали и узлы, износ которых зависит от количества произведенной работы, такие как: угольные щетки, триммерная головка, триммерная леска;
- изделия с нечитаемым серийным номером;
- чистку, обслуживание, замену расходных материалов и смазки.

Производитель:

«Dynamic Drive Equipment» (DDE), 620 Alexander Drive SW / P.O. Box 334, Owatonna, Minnesota 55060, USA.

Импортер:

ООО «Арус», С-Пб, 2-й Муринский пр-т, 30, лит. А, пом. 9Н

Товар сертифицирован.

Срок службы не менее 36 месяцев с даты производства. Месяц и год производства указаны в серийном номере, цифры **с 5-ой по 7-ую**. Допускается дальнейшая эксплуатация изделия и по истечении срока службы при условии ежегодного замера сопротивления электроизоляции.

Инструкции, указанные в данном руководстве, не относятся к абсолютно всем ситуациям, которые могут возникнуть. Оператор должен осознавать, что контроль над практической эксплуатацией и соблюдение всех предосторожностей, входит в его непосредственные обязанности.



С отзывами и пожеланиями обращайтесь WWW.DDE-UM.COM



УВЕРЕННОСТЬ В РЕЗУЛЬТАТЕ!

www.dde-um.com

