

LERAN®

Руководство по эксплуатации

Микроволновая печь

Модель:
FMO 20D66 B

Прибор электрический бытовой.
Производитель оставляет за собой право вносить изменения в конструкцию,
комплектацию и характеристики изделия без предварительного уведомления.

Содержание

Меры предосторожности	4
Описание прибора	6
Аксессуары	6
Внешний вид	6
Установка поворотного механизма	7
Установка	8
Эксплуатация	9
Панель управления и функции	9
Посуда, которую можно использовать в микроволновой печи	13
Посуда, которую нельзя использовать в микроволновой печи	14
Очистка	14
Устранение неисправностей	15
Технические характеристики	16
Дополнительная информация	17
Гарантийные условия	18

Меры предосторожности

1. Перед первым использованием полностью удалите все упаковочные материалы, снимите защитную пленку.
2. Устанавливайте прибор на ровную, твердую, устойчивую поверхность.
3. Используйте данный прибор только в бытовых целях и в соответствии с руководством по эксплуатации. Изготовитель не несёт ответственности за возможный ущерб из-за неправильной эксплуатации прибора.
4. Прибор не предназначен для установки в трейлерах, фургонах и других транспортных средствах.
5. Прибор предназначен для приготовления и разогревания пищи и напитков. Сушка пищевых продуктов или одежды, подогрев грелок, домашних тапок, губок, влажных тканей, спонжей может привести к возгоранию.
6. Прибор не предназначен для использования детьми, людьми с ограниченными физическими и умственными способностями без присмотра лица, отвечающего за их безопасность.
7. Запрещено использовать прибор детям младше 8 лет.
8. Детям запрещено использовать прибор в качестве игрушки.
9. Перед включением микроволновой печи убедитесь, что напряжение в сети соответствует напряжению, указанному на задней стенке прибора. Розетка должна быть заземлена.
10. Розетка должна быть расположена в непосредственной близости от печи, чтобы в случае необходимости можно было немедленно отключить печь от сети.
11. Не используйте микроволновую печь без установленного вращающегося стола (для моделей с вращающимся столом).
12. Не используйте пустую печь. Это может привести к поломке прибора.
13. Запрещено готовить пищу непосредственно на вращающемся столе (для моделей с вращающимся столом). Перед приготовлением продукты необходимо поместить в специальную посуду.
14. Не разогревайте продукты и жидкости в контейнерах и упаковках с плотно закрытой крышкой (например, бутылках).
15. Для снижения риска возгорания в камере печи рекомендуется снимать зажимы с пластиковых и бумажных упаковок, прежде чем ставить их в печь.
16. Не нагревайте масло или жир до высокой температуры.
17. Аккуратно открывайте пакеты с попкорном, приготовленным в печи. Пар, выходящий из пакета при открывании, очень горячий!
18. Крышка волновода рекомендуется регулярно очищать от остатков продуктов и жира и протирать сухой тряпкой. Остатки жира на крышке могут сильно нагреваться и выделять дым.
19. При появлении дыма прибор необходимо отключить от сети. Во избежание распространения пламени дверцу прибора открывать не следует.
20. Запрещено пользоваться прибором, если дверца, защелки дверцы или уплотнители имеют повреждения.
21. Регулярно проверяйте сетевой кабель на отсутствие повреждений. При обнаружении дефектов сетевого кабеля обращайтесь в авторизованный сервисный центр.
22. Запрещается отключать устройство от сети выдергиванием сетевой вилки из розетки за сетевой кабель.

- При отключении устройства от сети следует держаться за сетевую вилку.
23. Не храните продукты питания и другие предметы в микроволновой печи.
 24. Запрещено использовать аксессуары, не рекомендованные производителем.
 25. Запрещено готовить в микроволновой печи сырые яйца, а также разогревать вареные яйца, так как они могут взорваться даже после завершения разогревания.
 26. Необходимо помнить, что микроволновая печь нагревает продукты сильнее, чем посуду. Пар, выделяемый разогретой в приборе пищей, очень горячий!
 27. Прибор не оснащен пультом дистанционного управления.
 28. Снятие корпуса печи, защищающего от воздействия СВЧ-волн, очень опасно. Все работы по обслуживанию или ремонту печи, связанные со снятием корпуса, должны выполняться квалифицированным специалистом в сервисном центре.
 29. Не рекомендуется употреблять пищу сразу после разогрева, особенно, если разогревается детское питание. Перед употреблением пищу необходимо перемешать для равномерного распределения температуры.
 30. Разогревание жидкостей может привести к замедленному закипанию. Во избежание получения ожогов емкость с разогретой жидкостью рекомендуется оставить в печи на 30-60 секунд.
 31. Для извлечения посуды из печи используйте рукавицы.
 32. Не используйте прибор на открытом воздухе.
 33. Запрещено помещать замороженные продукты на горячую поверхность вращающегося стола (для моделей с вращающимся столом).
 34. Запрещено помещать горячие продукты на холодную поверхность вращающегося стола (для моделей с вращающимся столом).
 35. Посуда не должна касаться стенок камеры при приготовлении.
 36. Соблюдайте особую осторожность при работе печи в комбинированном режиме, так как в этом режиме происходит возрастание температуры.
 37. Необходимо регулярно очищать камеру печи и уплотнитель дверцы от остатков продуктов. Несоблюдение этого правила может привести к повреждению поверхности и сокращению срока службы прибора.
 38. Запрещено использование пароочистителя.
 39. Во время работы нагревательный элемент и внешние части печи сильно нагреваются! Соблюдайте осторожность!
 40. Храните прибор в недоступном для детей месте.
 41. Плата преобразования частоты остается заряженной даже после отключения, используйте отвертку для того, чтобы разрядить ее.
 42. При обслуживании прибора необходимо снять такие детали, как магнетрон, высоковольтный трансформатор, высоковольтный конденсатор, высоковольтный диод, высоковольтный предохранитель. Необходимо обеспечить доступ электрическим потенциалам выше 250 В к земле.
- Хранение и транспортировка:
1. Перед хранением убедитесь, что прибор отключен от сети и полностью остыл.
 2. Рекомендуется хранить прибор в сухом прохладном месте.
 3. Транспортировка должна осуществляться в условиях, исключающих повреждения.

Описание прибора

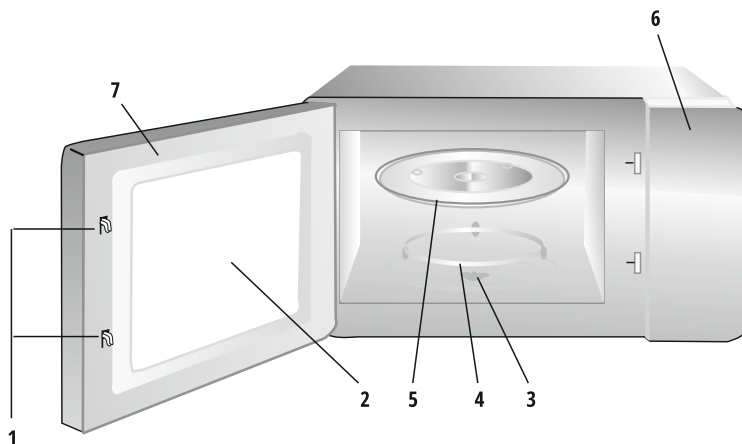
Аксессуары

Извлеките и удалите полиэтиленовую пленку с корпуса печи, если она наклеена, а также удалите пленку, находящуюся между дверцей и камерой микроволновой печи.

Ваша микроволновая печь поставляется со следующими аксессуарами:

- вращающийся стол;
- роликовая подставка;
- руководство по эксплуатации.

Внешний вид



1. Замок дверцы
Микроволновая печь работает только при плотно закрытой дверце.
2. Окошко
Позволяет наблюдать за процессом приготовления.
3. Ось вращения
Стекланный вращающийся стол установлен на ось вращения и, благодаря мотору, установленному снизу, стол и ось могут вращаться.
4. Роликовая подставка
Вращающийся стол установлен на колесики, которые помогают сохранять баланс при вращении.

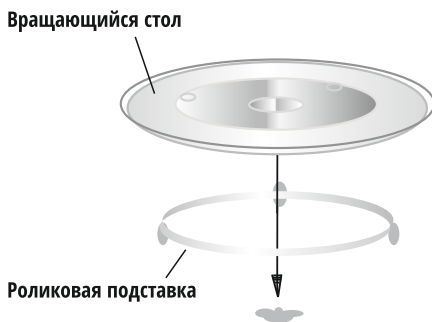
5. Вращающийся стол
Благодаря вращению продукты готовятся равномерно.

Внимание! Сначала установите роликовую подставку, затем — вращающийся стол.

6. Панель управления
7. Дверца

Поворотный механизм

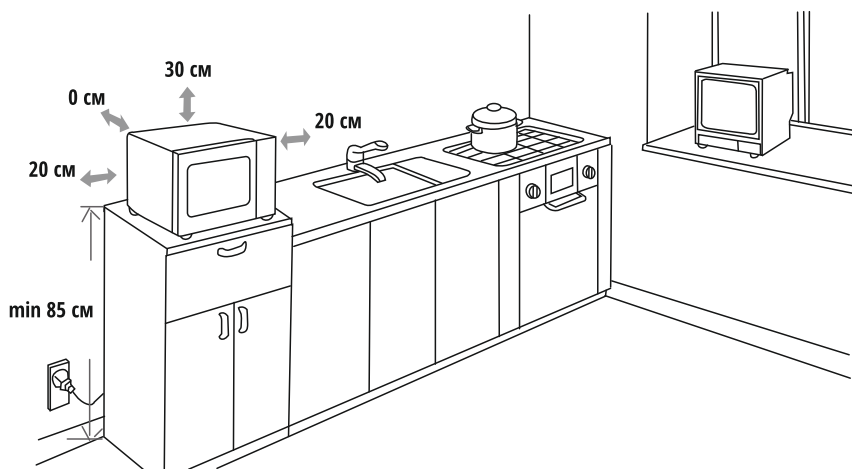
1. Никогда не ставьте стеклянный вращающийся стол вверх дном. Он должен свободно вращаться.
2. Во время приготовления всегда используйте стеклянный вращающийся стол с роликовой подставкой.
3. При приготовления пищи все продукты питания и контейнеры с продуктами всегда размещаются на вращающемся столе.
4. При поломке вращающегося стола или роликовой подставки, обратитесь в ближайший авторизованный сервисный центр.



Не готовьте пищу непосредственно на вращающемся столе. Перед приготовлением продукты необходимо поместить в специальную посуду.

Установка

1. Выберите ровную поверхность, обеспечивающую достаточно открытого пространства для функционирования впускных и / или выпускных отверстий печи.
 - а) Минимальная высота установки составляет 85 см.
 - б) Задняя поверхность прибора должна быть установлена у стены.
Оставьте минимальный зазор 30 см над печью. Минимальный зазор между печью и любыми соседними предметами должен составлять 20 см
 - в) Не снимайте ножки с нижней части печи.
 - г) Блокировка впускных и/или выпускных отверстий может привести к повреждениям печи.
 - д) Поставьте печь как можно дальше от радио и телевизора. Работа микроволновой печи может вызвать помехи для вашего радио или телевизора.
2. Подключите печь к обычной бытовой розетке.
Убедитесь, что напряжение и частота совпадают с напряжением и частотой, указанной на паспортной табличке.



! **Внимание! Не устанавливайте печь на плиту или другое устройство, выделяющее тепло.**
• При установке рядом с источником тепла или над ним печь может получить повреждения аннулирующие гарантию.

! **Поверхность печи может нагреваться во время работы.**

Эксплуатация

Панель управления

	Мощность
	Вес / Время разморозки
	Часы / Таймер
	Автопрограммы
	Уменьшить
	Увеличить
СТОП ОТМЕНА	Стоп / отмена
СТАРТ +30С	СТАРТ / +30СЕК. / Подтвердить



Настройка часов

Когда микроволновая печь подключена к сети, на дисплее будет отображаться «0:00», раздастся единичный звуковой сигнал.

1. Нажмите **«Часы / Таймер»**
2. Нажимайте **«▼»** и **«▲»** для настройки часов, время ввода должно быть в пределах от 0 до 23.
3. Нажмите **«Часы / Таймер»** чтобы подтвердить установку часов.
4. Нажимайте **«▼»** и **«▲»** для настройки минут, время ввода должно быть в пределах от 0 до 59.
5. Нажмите **«Часы / Таймер»** чтобы завершить настройку часов.

Примечание:

1. Если часы не установлены, они не будут работать при подключенном питании.
2. В процессе установки часов, если в течение 1 минуты не будет никаких действий, печь автоматически вернется к исходному состоянию.

Таймер

1. Нажмите **«Часы / Таймер»** дважды. На дисплее отобразится «00:00».
2. Нажимайте **«▼»** и **«▲»** для настройки минут. По умолчанию, время установлено на «0:30». Максимальное время таймера 95 минут.
3. После завершения настройки нажмите **«СТАРТ / +30С»**
4. Когда время таймера выйдет, прозвучит звуковой сигнал. На экране отобразится текущее время, если оно было предварительно установлено. Если время не было установлено, на дисплее отобразится «0:00».
5. Нажмите **«Стоп / Отмена»**, чтобы отключить сигнал.

Приготовление в микроволновой печи

1. Нажмите **«Мощность»** один раз и отобразится «P100».
2. Нажмите **«Мощность»** несколько раз для выбора нужной мощности: «P100», «P80», «P50», «P30», «P10».
3. Нажимайте **«▼»** и **«▲»** для настройки минут. По умолчанию, время установлено на «0:30». Максимальное время таймера 95 минут.

Примечание:

Величина шага настройки времени:

- 0--1 мин: 5 секунд
- 1--5 мин: 10 секунд
- 5--10 мин: 30 секунд
- 10--30 мин: 1 минута
- 30--95 мин: 5 минут

4. Когда дверца печи закрыта, нажмите кнопку **«СТАРТ»**, чтобы начать приготовление, значок микроволн начнет мигать. Если время не установлено после того, как была выбрана мощность микроволн, нажмите кнопку запуска напрямую и не реагируйте. При открытии дверцы или нажатии кнопки **«Стоп / Отмена»**, приготовление приостанавливается. После закрытия дверцы печи нажмите **«СТАРТ / +30С»** для возобновления работы печи.
5. По окончании времени приготовления, раздастся звуковой сигнал, и на дисплее отобразится «End».

Таблица мощности микроволн

Мощность	100%	80%	50%	30%	10%
Дисплей	P100	P80	P50	P30	P10

Размораживание по весу

1. Нажмите один раз **«Вес / Время разморозки»**, на экране отобразится «dEF1».
2. Нажимайте **«▼»** и **«▲»** выберите вес продукта. Диапазон веса 100-2000 г.
3. Нажмите кнопку **«СТАРТ / +30С»**, чтобы начать размораживание.
4. При открытии дверцы или нажатии кнопки **«Стоп / Отмена»**, приготовление приостанавливается. После закрытия дверцы печи нажмите **«СТАРТ / +30С»** для возобновления работы печи.
5. По окончании времени приготовления, раздастся звуковой сигнал, и на дисплее отобразится «End».

Размораживание по времени

1. Дважды нажмите **«Вес / Время разморозки»**, на экране отобразится «dEF2».
2. Нажимайте **«▼»** и **«▲»** для настройки минут. По умолчанию, время установлено на «0:30». Максимальное время таймера 95 минут.

Примечание.

Величина шага настройки времени:

- 0—1 мин: 5 секунд
- 1—5 мин: 10 секунд
- 5—10 мин: 30 секунд
- 10—30 мин: 1 минута
- 30—95 мин: 5 минут

3. Нажмите кнопку **«СТАРТ / +30С»**, чтобы начать размораживание. Мощность размораживания нельзя изменить.
4. При открытии дверцы или нажатии кнопки **«Стоп / Отмена»**, приготовление приостанавливается. После закрытия дверцы печи нажмите **«СТАРТ / +30С»** для возобновления работы печи.
5. По окончании времени приготовления, раздастся звуковой сигнал, и на дисплее отобразится «End».


Авто Меню

1. Нажмите несколько раз **«АВТО»** для выбора программы приготовления, от «А-1» до «А-8».
2. Нажимайте **«▼»** и **«▲»** для выбора веса блюда. По умолчанию задан минимальный вес каждого блюда. Нажмите **«СТАРТ / +30С»** для подтверждения, на дисплее отобразится выбранная программа.
3. Для начала приготовления нажмите **«СТАРТ / +30С»**, на дисплее отобразится обратный отсчет времени.
4. При открытии дверцы или нажатии кнопки **«Стоп / Отмена»**, приготовление приостанавливается. После закрытия дверцы печи нажмите **«СТАРТ / +30С»** для возобновления работы печи.
5. По окончании времени приготовления, раздастся звуковой сигнал, и на дисплее отобразится «End».

Меню	Вес	Дисплей
А-1 Авто разогрев	200 г	200
	400 г	400
	600 г	600
А-2 Овощи	200 г	200
	300 г	300
	400 г	400
А-3 Рыба	250 г	250
	350 г	350
	450 г	450
А-4 Мясо	250 г	250
	350 г	350
	450 г	450
А-5 Макаронны	50 г (+ хол. вода 450 г)	50
	100 г (+ хол. вода 800 г)	100
А-6 Картофель	200 г	200
	400 г	400
	600 г	600
А-7 Пицца	200 г	200
	400 г	400
А-8 Суп	200 мл	200
	400 мл	400

Функция блокировки от детей

Блокировка: удерживайте кнопку **«СТОП / ОТМЕНА»**, прозвучит звуковой сигнал, затем ещё 2 коротких.

На дисплее отобразится 

Для разблокировки выполните аналогичные действия.

Режим ЭКО (функция затухания экрана)

1. В режиме настройки или нерабочем режиме нажмите **«СТОП / ОТМЕНА»**, прозвучит сигнал, экран выключится.

2. Как только вы нажмете любую кнопку, или откроете дверцу, экран включится снова.

Посуда, которую можно использовать в микроволновой печи

Посуда	Примечание
Противень для зажаривания	Следуйте инструкциям производителя. Дно посуды для зажаривания должно быть как минимум на 5 мм выше роликовой подставки. Неправильное использование может привести к поломке ролика.
Тарелка	Только для микроволновых печей. Следуйте инструкциям производителя. Не используйте треснувшие или сколотые тарелки.
Стеклянные банки	Всегда снимайте крышку. Используйте только для разогрева пищи до тех пор, пока она не станет теплой. Большинство стеклянных банок не являются термостойкими и могут разбиться.
Изделия из стекла	Только термостойкое стекло для духовки. Убедитесь, что нет металлической отделки. Не используйте треснувшие или сколотые блюда.
Пакеты для запекания в духовке	Следуйте инструкциям производителя. Не закрывайте металлической пленкой. Сделайте прорези, чтобы испарился пар.
Бумажные тарелки и чаши	Используйте только для кратковременного приготовления/разогрева. Не оставляйте печь без присмотра во время приготовления.
Бумажные полотенца	Используйте для покрытия пищи и поглощения жира при разогревании пищи. Используйте только для кратковременного приготовления под присмотром.
Пергаментная бумага	Используйте в качестве покрытия, чтобы предотвратить разбрызгивание, а так же для обертывания при приготовлении на пару.
Пластиковая посуда	Можно использовать только допустимый пластик для микроволновых печей. Следуйте инструкциям производителя. Посуда должна иметь пометку о том, что ее можно использовать в СВЧ печи. Некоторые пластиковые контейнеры размягчаются, так как пища нагревается.
Пластиковая упаковка	Можно использовать только допустимый пластик для микроволновых печей. Используйте для покрытия пищи во время приготовления, чтобы сохранить влагу. Не допускайте контакта пластиковой упаковки с пищей.
Термометры	Разрешается использовать только специальные градусники для микроволновых печей (термометры для мяса и конфет).
Восковая бумага	Используйте в качестве покрытия для предотвращения разбрызгивания и сохранения влаги

Посуда, которую нельзя использовать в микроволновой печи

Посуда	Примечание
Алюминиевый лоток	Может вызвать искрение.
Пищевая коробка с металлической ручкой	Может вызвать искрение.
Металлическая или металлизированная посуда	Металл защищает пищу от микроволновой энергии. Металлическая отделка может вызвать искрение.
Металлические завязки	Может вызвать искрение и возгорание в духовке.
Бумажные пакеты	Может вызвать возгорание в духовке.
Пенопласт	Пластиковая пена может расплавиться и загрязнить пищу при воздействии высокой температуры.
Дерево	При использовании в микроволновой печи древесина может высохнуть и расколоться или треснуть.

Если вы сомневаетесь, вы можете проверить посуду, следуя следующей процедуре:

1. Поставьте ее в центр стеклянного блюда. Рядом с посудой поставьте стакан с водой.
2. Включите печь на полную мощность на 1 мин.
3. По истечении этого времени ни одна часть посуды не должна быть горячей на ощупь. Только такую посуду можно использовать в печи.

Очистка

При очистке обязательно отсоединяйте прибор от источника питания.

1. Очистите полость печи слегка влажной тканью.
2. Очистите аксессуары в мыльной воде.
3. Дверца, уплотнение и соседние с ними детали должны быть тщательно очищены влажной тряпкой, если они загрязнены.
4. Не используйте жесткие абразивные чистящие средства или острые металлические скребки для чистки стекла дверцы духовки, так как они могут поцарапать поверхность, что может привести к разрушению стекла.
5. Совет: для облегчения очистки стенок полости печи, к которым могут касаться приготовленные продукты: поместите половину лимона в миску, добавьте 300 мл воды и нагрейте на 100% микроволновой печи в течение 10 минут. Затем, протрите мягкой сухой тканью.



Внимание! Все работы по обслуживанию и ремонту прибора, связанные со снятием крышек, обеспечивающих защиту от воздействия микроволновой энергии, должны выполняться только специалистами!

Устранение неисправностей

Неисправность	Возможная причина	Устранение
Работа печи отрицательно влияет на изображение телевизора.	Работающая печь может отрицательно влиять на сигнал телевизора и радио. Аналогичные помехи вызывают также иные приборы мелкой бытовой техники, например миксеры, пылесосы, фены и т.д. Это нормально.	
Тусклая подсветка внутри.	При работе на низкой мощности лампы могут начать сиять тусклым светом. Это нормально.	
На дверце оседает испарение, а из вентиляционных отверстий исходит горячий воздух.	При приготовлении продуктов часто образуется пар. Большая часть пара, как правило, выходит через вентиляционные отверстия. Но часть может скапливаться в прохладных местах, таких как дверца печи.	
Случайно запустили нагрев без продуктов внутри.	Запрещается включать прибор без продуктов внутри корпуса печи. Это может быть опасно.	
Микроволновая печь не включается.	Неправильно вставлена вилка в розетку.	Выньте и через 10 секунд снова вставьте вилку.
	Сработал предохранитель или выключатель.	Замените предохранитель.
	Розетка неисправна.	Проверьте розетку при помощи специального инструмента.
Продукты не нагреваются.	Не полностью закрыта дверца.	Проверьте правильность закрытия дверцы.

Технические характеристики

Микроволновая печь предназначена для приготовления и разогрева пищи. Устройство предназначено для бытовых нужд, не связанных с осуществлением предпринимательской деятельности.

Модель	FMO 20D66 B
Номинальное напряжение	230 В ~ 50 Гц
Номинальная входная мощность	1050 Вт
Номинальная выходная мощность	700 Вт
Объем	20 л
Количество уровней мощности	5
Таймер	95 минут

Дополнительная информация

На прибор предоставляется 1 год гарантийного обслуживания. Срок службы: 5 лет со дня передачи товара потребителю, при использовании в строгом соответствии с настоящим руководством и применимыми техническими стандартами.

Лампы в приборе являются расходным материалом и гарантия на них не распространяется.

Специальные условия реализации не установлены.

При обнаружении неисправностей в работе прибора следует немедленно прекратить его использование, отключить от электросети и передать в ближайший авторизованный сервисный центр.

Информацию об авторизованных сервисных центрах вы можете узнать на веб-сайте www.leran.pro в разделе «Установка и ремонт». Если в вашем городе отсутствует авторизованный сервисный центр, вам следует обратиться в магазин, где вы приобрели наш товар, и он организует ремонт или замену.

Настоящая информация является частью сопроводительной технической документации, прилагаемой к товару. Изготовитель постоянно работает над совершенствованием конструкции и технических характеристик выпускаемой продукции, в том числе над улучшением энергетической эффективности. По истечению срока службы прибора сервисный центр вправе отказать в поставке запчастей и ремонте техники.

Производитель оставляет за собой право вносить изменения в конструкцию, комплектацию и характеристики изделия без предварительного уведомления.

Утилизация изделия

Отслужившее изделие нужно сделать непригодным для использования. Для этого отсоедините его от электросети и обрежьте кабель, так как он может представлять опасность для играющих детей.



Данный символ на изделии или его упаковке указывает, что оно не подлежит утилизации в качестве бытовых отходов. Изделие следует сдать в соответствующий пункт приема электронного и электрооборудования для последующей утилизации.

Утилизация упаковочных материалов



Упаковочные материалы подлежат вторичной переработке и содержат соответствующий знак. Тем не менее, отдельные части упаковки должны быть утилизированы согласно правилам местной администрации, касающимся ликвидации отходов.



ГАРАНТИЙНЫЕ УСЛОВИЯ

1. Гарантийный срок составляет 12 месяцев со дня передачи товара потребителю.
2. Срок службы товара — 5 лет.
3. Гарантийные обязательства не действуют, если неисправность явилась следствием нарушения инструкции по эксплуатации, механического воздействия, нарушения пломбировки (если такая предусмотрена), проникновения влаги, неквалифицированного вмешательства, ремонта в неавторизованных сервисных центрах, форс-мажорных обстоятельств.
4. После осуществления ремонта в случаях, указанных в п. 3, гарантийные обязательства прекращаются.

Наименование товара: _____

Серийный номер: _____

Дата изготовления: _____

Дата продажи: «___» _____ 20___ года

Подпись продавца
(Без печати действительна)

МП

Произведено в Китае компанией GUANGDONG MIDEA KITCHEN APPLIANCES MANUFACTURING CO., LTD.

Адрес: FOSHAN, NO.6, YONG AN ROAD, BEIJIAO, SHUNDE, FOSHAN, GUANGDONG, CHINA.

Сделано по заказу ООО «Леран»

Адрес: Россия, 454091, г. Челябинск, ул. Пушкина, д. 65, пом. 6

Информацию об авторизованных сервисных центрах вы можете узнать на web-сайте www.leran.pro в разделе «Установка и ремонт»

Бесплатный телефон сервисной службы: 8-800-755-3-755

www.leran.pro