

# Сушильная машина с тепловым насосом

Руководство пользователя

DV9\*N82\*\*\*\*/DV9\*N62\*\*\*\*/DV8\*N62\*\*\*\*



**SAMSUNG**

# Содержание

---

<b>Меры предосторожности</b>	<b>4</b>
Важные сведения по технике безопасности	4
Важные предупреждающие символы	4
Важные меры предосторожности	5
Важные предупреждения по установке	8
Важные предупреждения по эксплуатации	9
Меры безопасности при эксплуатации	11
Важные предупреждения по очистке	12
Инструкции по утилизации использованного электрического и электронного оборудования	13
<b>Установка</b>	<b>14</b>
Комплект поставки	14
Требования к установке	16
Выравнивание	18
Сливной шланг (при необходимости)	19
Контрольный список для проверки установки	22
Перед использованием сушильной машины	22
Изменение направления открывания дверцы (только модели DV9*N62****/DV8*N62****)	23
<b>Эксплуатация</b>	<b>28</b>
Панель управления	28
Начало работы	35
Специальные функции	39
SmartThings	40
<b>Обслуживание</b>	<b>45</b>
Панель управления	45
Корпус	45
Барабан	45
Фильтр для удаления ворсинок	45
Бак для воды	47
Теплообменник	48

---

Устранение неисправностей	50
Пункты проверки	50
Информационные коды	52
Приложение	53
Описание символов на ярлыках одежды	53
Защита окружающей среды	54
Технические характеристики	55
Данные по потреблению энергии	56



# Меры предосторожности

Поздравляем с приобретением новой сушильной машины Samsung. В данном руководстве содержится важная информация об установке, использовании и обслуживании устройства. Прочитайте данное руководство, чтобы воспользоваться всеми преимуществами и функциями этой сушильной машины.

## Важные сведения по технике безопасности

Предупреждения и важные инструкции по технике безопасности, приведенные в данном руководстве, не охватывают все потенциально возможные условия и ситуации. При установке, обслуживании и эксплуатации сушильной машины пользователь должен руководствоваться здравым смыслом, проявлять внимательность и осторожность.

В случае возникновения проблем или ситуаций, вызывающих затруднения для понимания, следует всегда обращаться к изготовителю устройства.

## Важные предупреждающие символы

Знаки и символы, используемые в данном руководстве пользователя:

### ПРЕДУПРЕЖДЕНИЕ

Непредвиденные обстоятельства или несоблюдение мер безопасности могут привести к получению серьезной травмы, летальному исходу и/или повреждению имущества.

### ВНИМАНИЕ

Непредвиденные обстоятельства или несоблюдение мер безопасности могут привести к получению травмы и/или повреждению имущества.

### ПРИМЕЧАНИЕ

Указывает на риск получения травмы или материального ущерба.

### Прочтите инструкции

Эти предупреждающие знаки приведены здесь, чтобы предотвратить получение травм.

Строго следуйте их указаниям.

После ознакомления с данным руководством сохраните его в надежном месте для использования в дальнейшем в качестве справочного материала.

Перед использованием устройства ознакомьтесь со всеми инструкциями.

Как и при использовании других электроприборов и устройств с подвижными деталями, существует вероятность возникновения опасных ситуаций. Для безопасного использования данного устройства следует ознакомиться с инструкциями по эксплуатации и соблюдать меры предосторожности при работе с ним.





### ПРЕДУПРЕЖДЕНИЕ. Опасность возгорания

- Установка сушильной машины для белья должна выполняться квалифицированным техническим специалистом.
- Установка сушильной машины для белья должна выполняться в соответствии с инструкциями изготовителя и местными нормами.
- Во избежание риска получения серьезной травмы или летального исхода следует соблюдать все инструкции по установке.

### Важные меры предосторожности

#### ПРЕДУПРЕЖДЕНИЕ

**Чтобы уменьшить риск возникновения пожара, поражения электрическим током или получения травмы при использовании данного устройства, соблюдайте следующие базовые меры предосторожности:**

1. Это устройство не предназначено для использования лицами (включая детей) с ограниченными физическими, сенсорными или умственными способностями, а также лицами, у которых отсутствуют необходимые знания или опыт, если их действия не контролируются или если они не проинструктированы относительно использования устройства лицом, отвечающим за их безопасность.
2. **Для использования в Европе:** данное устройство может использоваться детьми старше 8 лет и лицами с ограниченными физическими, сенсорными или умственными способностями и с недостаточным опытом или знаниями только в том случае, если они находятся под присмотром лица, отвечающего за их безопасность, или получили соответствующие инструкции, позволяющие им безопасно эксплуатировать электроприбор и дающие им представление об опасности, сопряженной с его эксплуатацией. Не разрешайте детям играть с устройством. Дети не должны производить очистку и обслуживание устройства без присмотра взрослых.
3. Не оставляйте детей без присмотра и не разрешайте им играть с устройством.

## Меры предосторожности

---

4. В случае повреждения кабеля питания его замену должен выполнять производитель, сотрудник сервисной службы или другой квалифицированный специалист во избежание возникновения опасных ситуаций.
5. Следует использовать новые шланги, поставляемые с устройством, повторно использовать старые шланги не рекомендуется.
6. Если вентиляционные отверстия устройства находятся снизу, следите за тем, чтобы ковровое покрытие их не перекрывало.
7. **Для использования в Европе:** дети младше 3 лет не должны оставаться рядом с устройством без постоянного присмотра взрослых.
8. **ВНИМАНИЕ.** Во избежание возникновения опасных ситуаций по причине непроизвольного сброса термозащиты не следует подключать это устройство через внешнее коммутационное оборудование, например таймер, или подключать его к цепи, регулярно включаемой и отключаемой другим прибором.
9. Не следует использовать сушильную машину для вещей, для чистки которых использовались промышленные химикаты.
10. Если применимо, следует регулярно очищать ворсовой фильтр.
11. Не допускайте скопления пуха и пыли вокруг сушильной машины. (Неприменимо для приборов с выводом вентиляции снаружи здания.)
12. Необходимо обеспечить надлежащую вентиляцию во избежание притока в помещение газов от приборов, в которых используются другие типы горючих материалов, включая источники открытого огня.
13. Не следует сушить в сушильной машине нестираные вещи.
14. Вещи, загрязненные такими веществами, как кулинарное масло, ацетон, спирт, бензин, керосин, пятновыводитель, скипидар, воск или воскоудалитель, перед сушкой необходимо выстирать в горячей воде, увеличив количество моющего средства.

- 
15. Не следует использовать сушильную машину для сушки таких вещей, как поролон (латексные губки), шапочки для душа, водонепроницаемые ткани, прорезиненные предметы одежды и подушки с поролоновыми элементами.
  16. Кондиционеры для ткани и аналогичные средства следует использовать согласно предусмотренной для них инструкции.
  17. Последний этап цикла сушки выполняется без нагрева (цикл охлаждения), чтобы охладить вещи до температуры, исключающей возможность их повреждения.
  18. Следует вынимать из карманов одежды все посторонние предметы, такие как зажигалки и спички.
  19. **ПРЕДУПРЕЖДЕНИЕ.** Не следует останавливать работу сушильной машины до окончания цикла сушки. При возникновении такой необходимости следует быстро вынуть вещи и расправить их для остывания.
  20. Запрещается выводить отработанный воздух в вытяжную систему, используемую для отвода отработанных газов от приборов, в которых происходит сжигание газа или иных видов топлива.
  21. Запрещается устанавливать устройство за запирающимися дверями, раздвижными дверями или дверями, открывающимися в сторону сушильной машины, которые могут препятствовать полному открытию ее дверцы.
  22. **ПРЕДУПРЕЖДЕНИЕ.** Запрещается подключать это устройство к электросети через внешнее коммутационное оборудование, например таймер, или подключать его к цепи, регулярно включаемой и отключаемой другим прибором.  
**Только для модели с тепловым насосом:** также необходимо обратить особое внимание на следующие инструкции:  
**ПРЕДУПРЕЖДЕНИЕ.** Не допускайте перекрытия вентиляционных отверстий в корпусе прибора или в конструкции для встроенной установки.  
**ПРЕДУПРЕЖДЕНИЕ.** Не допускайте повреждения контура циркуляции хладагента.



# Меры предосторожности

## Важные предупреждения по установке

### ПРЕДУПРЕЖДЕНИЕ

Установку данного прибора должен производить квалифицированный технический специалист или представитель сервисной компании.

- Несоблюдение этого требования может привести к поражению электрическим током, возникновению пожара, взрыву, неисправностям в работе устройства или получению травм.

Кабель питания следует подключать к сетевой розетке, которая должна использоваться только для данного устройства. Не следует использовать удлинители.

- Использование одной сетевой розетки для подключения других устройств с помощью сетевого фильтра или удлинителя может привести к поражению электрическим током или возникновению пожара.
- Убедитесь, что напряжение, частота и сила тока в электрической сети соответствуют характеристикам устройства. Несоблюдение этого требования может привести к поражению электрическим током или возникновению пожара. Вилку кабеля питания следует вставить в сетевую розетку до упора.

Регулярно очищайте разъемы вилки кабеля питания от загрязнений, пыли или воды сухой тканью.

- Отсоедините вилку кабеля питания от сетевой розетки и очистите ее с помощью сухой ткани.
- Несоблюдение этого требования может привести к поражению электрическим током или возникновению пожара.

Упаковочные материалы могут представлять опасность для детей, поэтому все упаковочные материалы следует хранить в недоступном для детей месте.

- Если ребенок наденет упаковку на голову, это может привести к удушью.

Данное устройство должно быть заземлено надлежащим образом.

Не выполняйте заземление устройства на газовые трубы, пластиковые водопроводные трубы или телефонные линии.

- Это может привести к поражению электрическим током, возникновению пожара, взрыву или неполадкам в работе устройства.
- Не подключайте кабель питания к розетке, не имеющей надлежащего заземления, и убедитесь, что она соответствует требованиям местных и национальных нормативов.

Не устанавливайте и не храните устройство в местах, где оно будет подвержено воздействию природных факторов.

Не используйте поврежденный кабель питания, сетевую вилку или ненадежно закрепленную сетевую розетку.

- Это может привести к поражению электрическим током или возникновению пожара.

В случае повреждения сетевой вилки (кабеля питания) ее замену должен производить изготовитель, сотрудник сервисной службы или другой квалифицированный специалист во избежание возникновения опасных ситуаций.

При установке данного устройства необходимо обеспечить свободный доступ к вилке кабеля питания после ее завершения.

Не допускайте натяжения и чрезмерного изгиба кабеля питания.



Не допускайте спутывания или перекручивания кабеля питания.

Не подвешивайте кабель питания на металлические предметы, не ставьте на него тяжелые предметы, не прокладываете его между предметами и не укладываете кабель за устройством.

- Это может привести к поражению электрическим током или возникновению пожара.

Не тяните за кабель питания при извлечении вилки из сетевой розетки.

- Придерживайте вилку кабеля питания при ее извлечении из сетевой розетки.
- Несоблюдение этого требования может привести к поражению электрическим током или возникновению пожара.

Данное устройство должно быть заземлено надлежащим образом. Не подключайте кабель питания к розетке, не имеющей надлежащего заземления и не соответствующей требованиям местных и национальных нормативов. Информацию о заземлении данного устройства см. в инструкциях по установке.

Данное устройство следует устанавливать в помещениях с твердым и ровным полом.

- Несоблюдение данного требования может привести к сильной вибрации, шуму или неисправности устройства.

Поскольку компоненты лака для волос могут вызвать ухудшение гидрофильных свойств теплообменника, что может привести к скоплению конденсата на внешней поверхности устройства при выполнении охлаждения, не следует устанавливать устройство в салонах красоты.

Данное устройство следует размещать таким образом, чтобы обеспечить свободный доступ к вилке кабеля питания, кранам подачи воды и сливным трубам.

## Важные предупреждения по эксплуатации

### ПРЕДУПРЕЖДЕНИЕ

Не разрешайте детям или домашним животным забираться на устройство или внутрь него. Кроме того, при утилизации данного устройства следует демонтировать замок дверцы (рычаг).

- Дети могут упасть и получить травму.
- Если дети окажутся запертыми внутри устройства, они могут задохнуться.

Не пытайтесь получить доступ внутрь устройства во время вращения барабана.

Не садитесь на устройство и не облокачивайтесь на дверцу.

- Это может привести к опрокидыванию устройства и получению травм.

Сушку белья следует производить только после его отжима в соответствующей стиральной машине.

Не следует сушить в сушильной машине нестиранные вещи.

Не пейте конденсат.

Не следует останавливать работу сушильной машины до окончания цикла сушки. При возникновении такой необходимости следует быстро вынуть вещи и расправить их для остывания.



# Меры предосторожности

Не используйте устройство для сушки белья, загрязненного горючими веществами, такими как бензин, керосин, бензол, растворитель, спирт и т. п.

- Это может привести к поражению электрическим током, возникновению пожара или взрыву.

Не разрешайте домашним животным жевать детали сушильной машины или играть с ними.

- Это может привести к поражению электрическим током или получению травмы.

Перед утилизацией устройства следует демонтировать дверцу и кабель питания.

- Несоблюдение данного требования может привести к повреждению кабеля питания или получению травмы.

Не прикасайтесь к вилке кабеля питания мокрыми руками.

- Это может привести к поражению электрическим током.

В случае утечки газа (бытового газа, пропана, сжиженного газа) не прикасайтесь к устройству или кабелю питания и незамедлительно проветрите помещение.

- В этом случае запрещается использовать вентилятор.
- Возникновение искры может привести к взрыву или пожару.

Не пытайтесь самостоятельно выполнять ремонт, замену или обслуживание компонентов устройства, если в инструкциях по ремонту, выполняемому пользователем, не указаны соответствующие рекомендации. Для обслуживания данного устройства необходимо обладать соответствующей квалификацией.

Не пытайтесь самостоятельно ремонтировать, разбирать устройство или изменять его конструкцию.

- Не используйте предохранители (медную, стальную проволоку и т. п.), отличные от стандартных.
- При необходимости выполнения ремонта или повторной установки устройства обратитесь в ближайший сервисный центр.
- Несоблюдение данного указания может привести к поражению электрическим током, возникновению пожара, неисправностям в работе устройства или получению травм.

Приобретенное вами устройство предназначено только для домашнего использования.

Использование устройства в коммерческих целях рассматривается как использование не по назначению. В таком случае на устройство не распространяется стандартная гарантия компании Samsung, и компания Samsung не несет ответственности за неисправности или повреждения, возникшие в результате подобного использования.

При появлении необычного шума, запаха гари или дыма следует незамедлительно отключить электропитание устройства и обратиться в ближайший сервисный центр.

- В противном случае возможно поражение электрическим током или возникновение пожара.

Не разрешайте детям (или домашним животным) играть на устройстве или внутри него. Дверцу устройства сложно открыть изнутри, поэтому дети могут серьезно пострадать, если окажутся запертыми внутри него.



## Меры безопасности при эксплуатации

### ВНИМАНИЕ

Не вставайте на устройство и не кладите на него различные предметы (например, белье для стирки, зажженные свечи, горящие сигареты, тарелки, химические вещества, металлические предметы и т. д.).

- Это может привести к поражению электрическим током, возникновению пожара, неисправностям в работе устройства или получению травм.

Не прикасайтесь к стеклянной дверце и внутренней поверхности барабана во время или сразу после сушки, поскольку они сильно нагреваются.

- Это может привести к получению ожогов.

Во время стирки и сушки стекло дверцы сильно нагревается. Поэтому не следует прикасаться к стеклу дверцы. Кроме того, не позволяйте детям играть рядом со стиральной машиной или прикасаться к стеклу дверцы.

- Это может привести к получению ожогов.

Не нажимайте кнопки с помощью острых предметов, например булавок, ножей, ногтей и т. п.

- Это может привести к поражению электрическим током или получению травмы.

Не используйте устройство для сушки вещей, содержащих поролон (латекс) или аналогичные резиновые материалы.

- Нагрев может привести к возгоранию поролона.

Не используйте устройство для сушки белья, загрязненного растительным или кулинарным маслом, поскольку после стирки на одежде остается значительное количество масла. Кроме того, следует использовать цикл Cool Down (Охлаждение), чтобы не допустить нагрева белья.

- Тепло, выделяющееся при окислении, может привести к возгоранию масла.

Перед сушкой следует освободить карманы одежды.

- Твердые и острые предметы, такие как монеты, булавки, гвозди или камни, могут привести к серьезным повреждениям устройства.

Не используйте устройство для сушки одежды с большими пряжками, пуговицами или другими тяжелыми металлическими элементами (молниями, крючками и петлями, кнопками).

При необходимости используйте мешки для стирки для белья небольшого размера и легких предметов одежды, например текстильных поясов, завязок фартука и бюстгалтеров на косточках, которые могут разрушиться или порваться во время выполнения цикла.

Листы для ароматизации и просушки белья совместимы с этой моделью и рекомендуются к использованию в целях лучшего качества сушки.

Листы для ароматизации и просушки белья также снижают количество статического электричества, вырабатываемого во время цикла сушки. Статическое электричество может привести к порче белья и возможной порче устройства.



# Меры предосторожности

---

Не используйте сушильную машину вблизи опасных порошкообразных веществ, таких как угольная пыль, пшеничная мука и т. д.

- Это может привести к поражению электрическим током, возникновению пожара или взрыву.

Не размещайте горючие материалы вблизи устройства.

- Это может привести к возникновению токсичных испарений из устройства, повреждению деталей, поражению электрическим током, пожару или взрыву.
- Устройство не следует устанавливать за запирающимися дверьми и т. д.

Не прикасайтесь к задней стенке устройства во время или сразу после завершения сушки.

- Устройство остается горячим, и это может привести к получению ожогов.

Содержит фторированные парниковые газы.

Герметичное оборудование.

Не допускается выброс газов в атмосферу.

Хладагент (тип): R-134a (ПГП = 1430)

Хладагент (заправка): 0,37 кг, 0,529 т CO<sub>2</sub>-экв.

## Важные предупреждения по очистке

---

### ПРЕДУПРЕЖДЕНИЕ

Не распыляйте воду непосредственно на устройство во время очистки.

Не применяйте для очистки устройства бензол, растворитель или спирт.

- Это может привести к обесцвечиванию, деформации, повреждению, поражению электрическим током или возникновению пожара.

Перед очисткой или обслуживанием следует отключить устройство от сетевой розетки.

- Несоблюдение этого требования может привести к поражению электрическим током или возникновению пожара.

Выполняйте очистку защитного фильтра до и после использования сушильной машины.

Обеспечьте регулярную очистку внутренних поверхностей устройства с привлечением сотрудника официальной сервисной службы.

Раз в месяц следует чистить теплообменник с помощью мягкой щетки или пылесоса. Не прикасайтесь к теплообменнику руками. В противном случае можно получить травму.

Необходимо регулярно очищать внутренние поверхности сушильной машины с привлечением квалифицированных специалистов по обслуживанию.





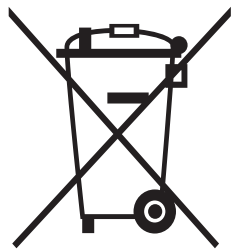
---

## Инструкции по утилизации использованного электрического и электронного оборудования

---

### Правильная утилизация изделия (Использованное электрическое и электронное оборудование)

(Действительно для стран, использующих систему раздельного сбора отходов)



Наличие данного значка показывает, что изделие и его электронные аксессуары (например, зарядное устройство, гарнитура, кабель USB) по окончании их срока службы нельзя утилизировать вместе с другими бытовыми отходами. Во избежание нанесения вреда окружающей среде и здоровью людей при неконтролируемой утилизации, а также для обеспечения возможности переработки для повторного использования, утилизируйте изделие и его электронные аксессуары отдельно от прочих отходов.

Сведения о месте и способе утилизации изделия в соответствии с нормами природоохранного законодательства можно получить у продавца или в соответствующей государственной организации.

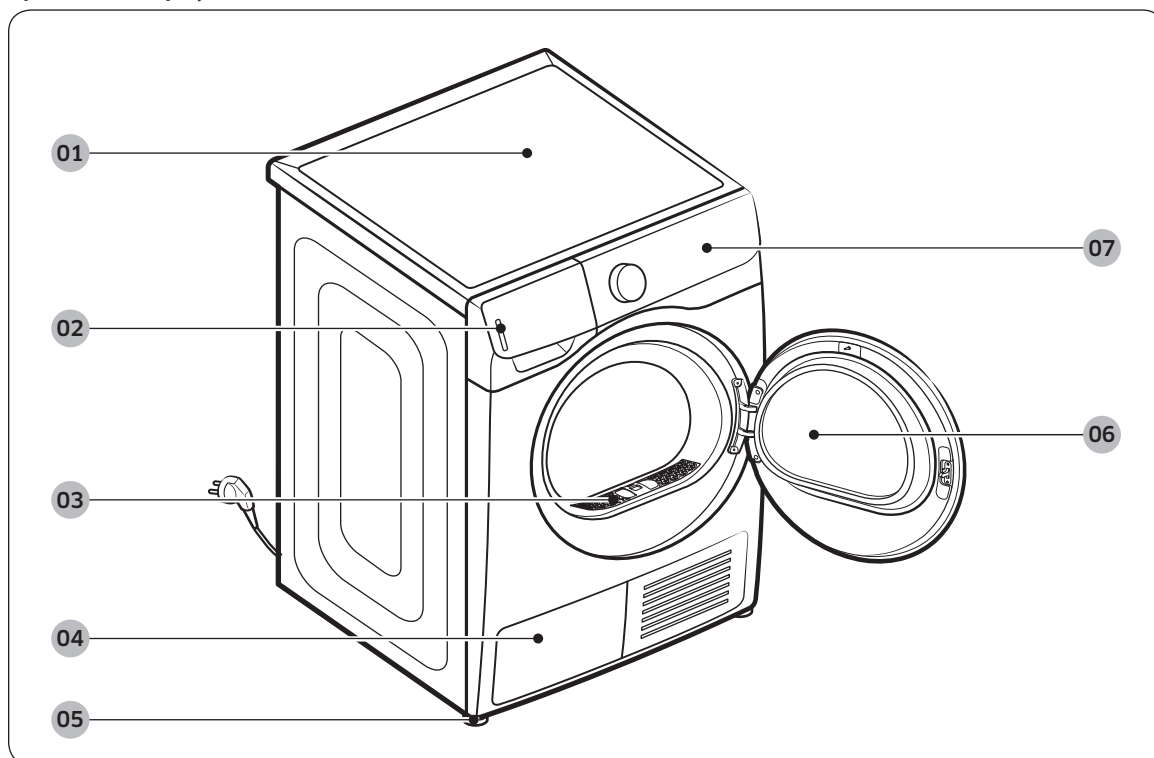
Бизнес-пользователи должны обратиться к своему поставщику и ознакомиться с условиями договора купли-продажи. Запрещается утилизировать изделие и его электронные аксессуары вместе с другими производственными отходами.

# Установка

## Комплект поставки

Аккуратно распакуйте сушильную машину. Храните все упаковочные материалы в недоступном для детей месте. Детали, указанные ниже, и их расположение могут отличаться от представленных в вашей модели сушильной машины. Перед установкой убедитесь, что в комплекте имеются все указанные детали. В случае отсутствия и/или наличия поврежденных деталей обратитесь в ближайший сервисный центр Samsung.

## Краткий обзор сушильной машины



01 Верхняя крышка

02 Бак для воды

03 Фильтр для удаления ворсинок

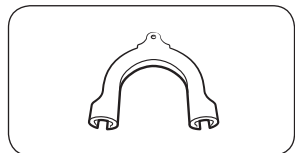
04 Теплообменник

05 Регулируемая ножка

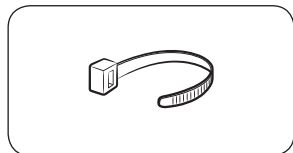
06 Дверца

07 Панель управления

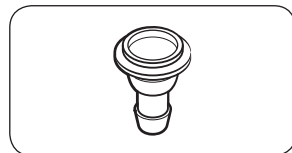
**Принадлежности (входят в комплект)**



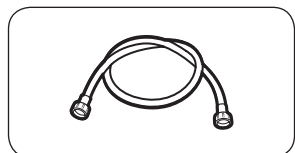
**Держатель для шланга**



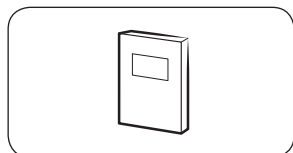
**Кабельная стяжка**



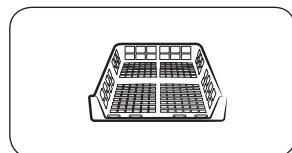
**Соединитель для шланга**



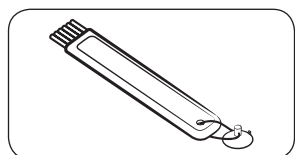
**Длинный сливной шланг (2 м)**



**Руководство пользователя**

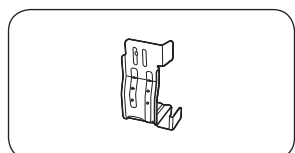


**Подставка для сушки (только для определенных моделей)**

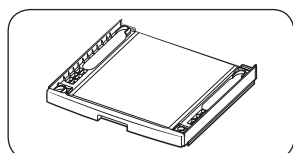


**Чистящая щетка**

**Принадлежности (не входят в комплект)**



**Набор кронштейнов для вертикальной установки (SK-DH, SK-DA, SKK-DF)**



**Комплект для вертикальной установки (SKK-DD, SKK-DDX)**

# Установка

## ПРИМЕЧАНИЕ

- Комплект для вертикальной установки позволяет устанавливать сушильную машину на стиральную машину. Обратите внимание, что комплект для вертикальной установки может использоваться только со стиральными и сушильными машинами Samsung. Для приобретения набора кронштейнов для вертикальной установки (SK-DH, SK-DA, SKK-DF) или комплекта для вертикальной установки (SKK-DD, SKK-DDX) обратитесь в сервисный центр Samsung или к местному продавцу устройства. Комплект для вертикальной установки отличается в зависимости от модели сушильной машины.
- Инструкции по вертикальной установке сушильной машины см. в руководстве по установке, поставляемом в комплекте для вертикальной установки.
- Информацию по совместимости комплекта для вертикальной установки с определенными моделями см. в руководстве по установке, поставляемом в комплекте для вертикальной установки.

## Требования к установке

### ПРИМЕЧАНИЕ

Данная сушильная машина должна устанавливаться квалифицированным специалистом. В случае необходимости ремонта, возникшей в результате ненадлежащей установки, ответственность за него возлагается на владельца устройства. Это также может привести к аннулированию гарантии. Сохраните эти инструкции для будущего использования.

### ПРЕДУПРЕЖДЕНИЕ

- Не подключайте кабель питания к розетке до завершения процесса установки сушильной машины.
- Не перемещайте сушильную машину в одиночку.
- Не разрешайте детям или домашним животным играть на сушильной машине, а также внутри или около нее. Всегда наблюдайте за ними, когда они находятся возле устройства.
- Храните все упаковочные материалы в недоступном для детей месте.
- Не меняйте поврежденный кабель или сетевую вилку самостоятельно. Для замены поврежденного кабеля или сетевой вилки обратитесь к квалифицированному специалисту Samsung.
- Не пытайтесь ремонтировать, разбирать сушильную машину или изменять ее конструкцию. В случае необходимости любого ремонта обратитесь в ближайший сервисный центр Samsung.
- Со всех утилизируемых устройств следует снимать дверцы и крышки, чтобы предотвратить удушье детей при случайном заперении внутри устройства.
- Если сушильная машина начала издавать странный шум, вы почувствовали запах гари или увидели дым, исходящий от нее, немедленно отключите кабель питания от электросети и обратитесь в ближайший сервисный центр Samsung.
- Не отключайте работающую сушильную машину от сети.
- Не ставьте огнеопасные предметы около сушильной машины.

## Требования к месту установки

Для установки выберите ровную, стабильную и устойчивую к вибрациям поверхность. Выберите место, где рядом с устройством будет иметься легко доступная розетка с заземлением для вилки с 3 контактами.

### ПРЕДУПРЕЖДЕНИЕ

- Устанавливайте сушильную машину только в помещении.
- Не устанавливайте сушильную машину в подверженных воздействию погоды местах.
- Не устанавливайте сушильную машину в местах, температура в которых бывает ниже 5 °С или выше 35 °С.
- Не устанавливайте сушильную машину в местах, где возможна утечка газа.
- Не закрывайте решетку воздухозаборного отверстия для охлаждения, расположенного в передней части сушильной машины.

## Установка в нише или в шкафу

Для установки в нише или в шкафу необходимо обеспечить следующие минимальные зазоры:

По сторонам	Сверху	Спереди	Сзади
25 мм	25 мм	DV**8****: 550 мм DV**6****: 490 мм	50 мм

При установке сушильной машины вместе со стиральной машиной в нише или шкафу перед ними должно оставаться свободное пространство не менее 490 мм.

## Требования к электропитанию и заземлению

- Для работы сушильной машины необходим переменный ток напряжением 220–240 В и частотой 50 Гц.
- Устройство должно быть надежно заземлено. В случае нарушения функционирования или поломки сушильной машины заземление снижает риск поражения электрическим током, обеспечивая путь наименьшего сопротивления для электрического тока. Сушильная машина поставляется с кабелем питания, оснащенный вилкой с 3 контактами и заземлением. Вилку необходимо подключать к соответствующей розетке, установленной и заземленной в соответствии с местными законами и постановлениями.
- Если у вас имеются какие-либо вопросы относительно требований к электропитанию и заземлению, обратитесь в Samsung или к квалифицированному электрику.

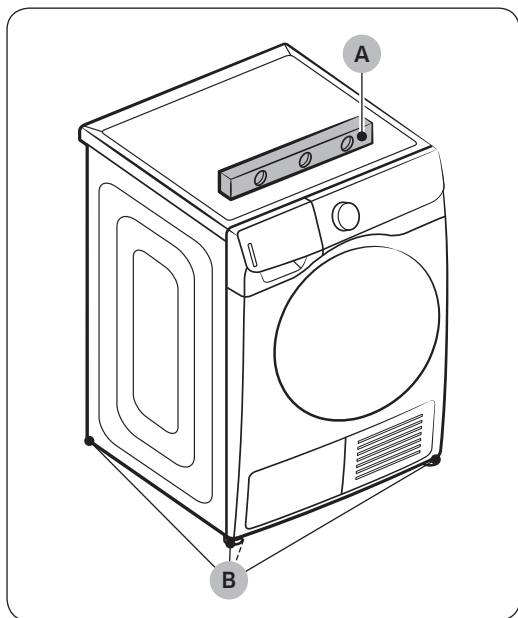
### ПРЕДУПРЕЖДЕНИЕ

- Подключайте устройство к розетке с 3 контактами с заземлением.
- Не используйте поврежденный кабель питания, сетевую вилку, а также незакрепленную или поврежденную розетку.
- Не используйте переходники и удлинители.
- Неправильное подключение провода заземления оборудования может привести к поражению электрическим током. Если вы не уверены в том, что сушильная машина заземлена должным образом, обратитесь к квалифицированному электрику.
- Не вносите изменений в конструкцию сетевой вилки, кабеля питания или розетки.
- Не подсоединяйте провод заземления к пластиковому водопроводу, газопроводу или трубе горячей воды.

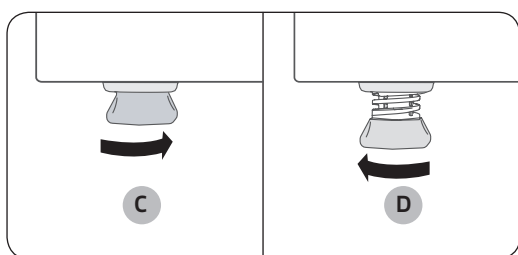
# Установка

## Выравнивание

Перед установкой сушильной машины обязательно прочтите **Требования к установке** на странице 16. Обратите внимание, что следующие инструкции предназначены для варианта установки без подключения сливного шланга. Инструкции по использованию сливного шланга представлены в следующем разделе **Сливной шланг (при необходимости)**. Для удобства использования установите сушильную машину рядом со стиральной машиной.



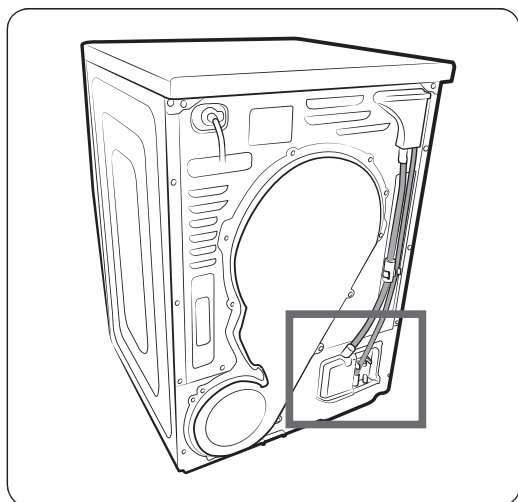
1. Аккуратно поставьте сушильную машину в выбранном месте.
2. При помощи **уровня (A)** убедитесь в том, что левая/правая, а также передняя/задняя части сушильной машины находятся на одном уровне.
3. Если сушильная машина стоит неровно, скорректируйте положение **регулируемых ножек (B)**. При повороте ножки против часовой стрелки ее длина уменьшается. При повороте ножки по часовой стрелке ее длина увеличивается.
4. После регулировки положения ножек убедитесь, что сушильная машина надежно стоит на полу.
5. Подключите сушильную машину к электросети.



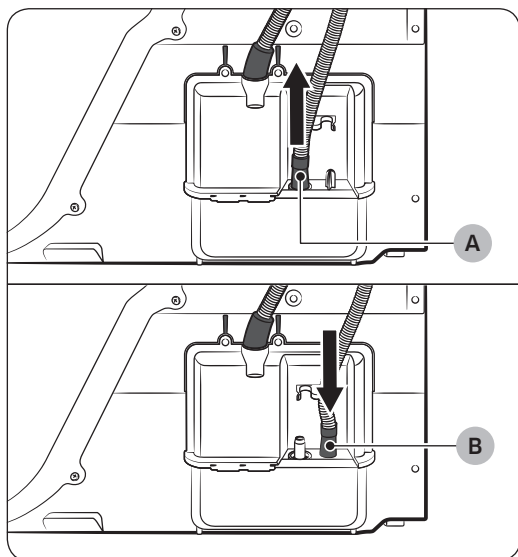
### ПРИМЕЧАНИЕ

- Сушильную машину можно выровнять, отрегулировав положение как передних, так и задних ножек.
- Чтобы установить сушильную машину на одной высоте со стиральной машиной, следует **полностью закрутить (C)** регулируемые ножки, поворачивая их против часовой стрелки, а затем **выкрутить (D)** их, поворачивая по часовой стрелке.
- Увеличьте длину ножек настолько, насколько это необходимо. Чрезмерно большая длина регулируемых ножек может привести к вибрации сушильной машины.

## Сливной шланг (при необходимости)

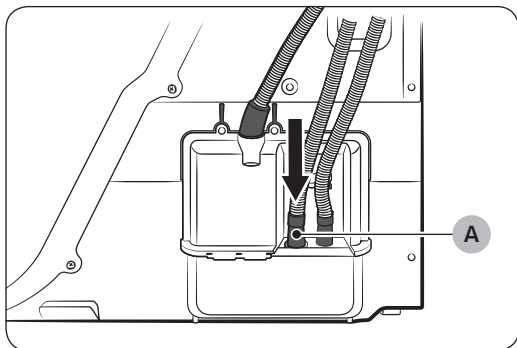


В сушильной машине имеется встроенный бак для воды. При нежелании использовать бак для воды вы можете подключить к устройству сливной шланг. Входящий в комплект дополнительный шланг (длинный сливной шланг) может использоваться в качестве удлинителя сливного шланга.



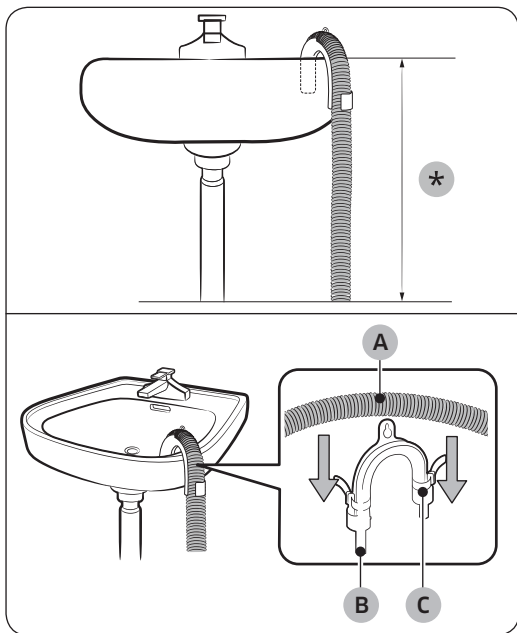
1. Отсоедините сливной шланг от отверстия (A) и вставьте его в отверстие (B).

# Установка



2. Вставьте один конец дополнительного шланга (длинный сливной шланг) в **отверстие (A)**.
3. Подсоедините другой конец дополнительного шланга (с выпускным отверстием) к системе слива одним из следующих способов:

## Крепление на бортике ванны или раковины:



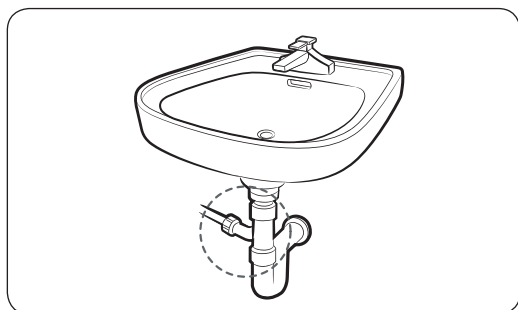
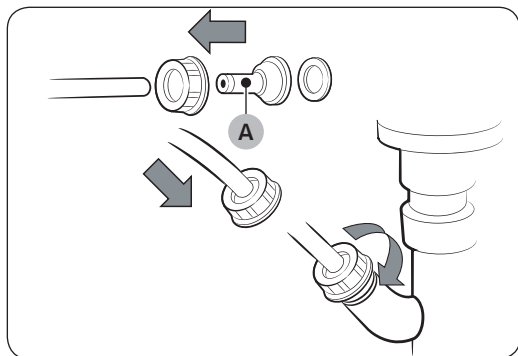
1. Конец дополнительного шланга должен находиться на высоте менее **90 см (\*)** от нижней части сушильной машины.
2. Для сгиба дополнительного шланга используйте входящий в комплект пластиковый **держатель для шланга (B)** и закрепите его на стене с помощью крючка или на водопроводном кране с помощью веревки. Вставьте **сливной шланг (A)** в **держатель для шланга (B)** и закрепите их с помощью **кабельной стяжки (C)**.
3. Для отвода конденсата можно подсоединить дополнительный шланг (длинный сливной шланг) непосредственно к сливному отверстию.

### ⚠ ВНИМАНИЕ

Не наращивайте сливной шланг. В месте соединения возможна утечка воды. Используйте длинный сливной шланг.



С помощью сливной трубы раковины:



1. Соберите соединитель для шланга (A) и прикрепите его к концу дополнительного шланга, как показано на рисунке.

**⚠ ВНИМАНИЕ**

Для предотвращения утечки воды обязательно плотно соедините шланг с соединителем.

2. Напрямую подсоедините переходник для шланга к сливной трубе раковины.

# Установка

---

## Контрольный список для проверки установки

---

- Сушильная машина подключена к розетке с надежным заземлением.
- Весь упаковочный материал удален и должным образом утилизирован.
- Сушильная машина установлена устойчиво и выровнена относительно пола.
- Запустите сушильную машину, чтобы проверить, как она работает, нагревается и отключается.
- Запустите 20-минутный цикл **СУШКА ПО ВРЕМЕНИ**, чтобы посмотреть, отображается ли на дисплее код ошибки **НС**. В случае его отображения обратитесь в местный сервисный центр.
- Перед первым использованием после установки рекомендуется подождать как минимум 1 час.

## Перед использованием сушильной машины

---

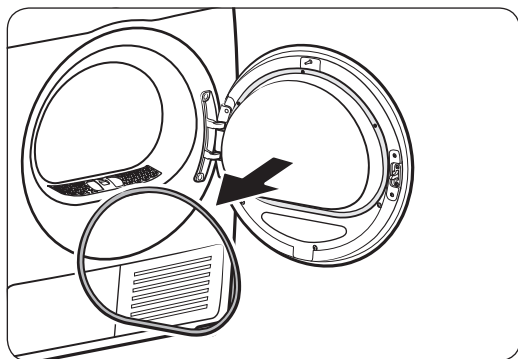
- Убедитесь, что в барабане не осталось каких-либо деталей.
- Кабель питания следует подключать непосредственно перед началом работы с сушильной машиной.
- Не закрывайте решетку воздухозаборного отверстия для охлаждения, расположенного в передней части сушильной машины.
- Не размещайте легковоспламеняющиеся предметы рядом с сушильной машиной и содержите в чистоте пространство вокруг нее.
- Обеспечьте ровную установку сушильной машины относительно пола.
- Не снимайте регулируемые ножки с сушильной машины. Они необходимы для выравнивания сушильной машины относительно пола.

## Изменение направления открывания дверцы (только модели DV9\*N62\*\*\*\*/DV8\*N62\*\*\*\*)

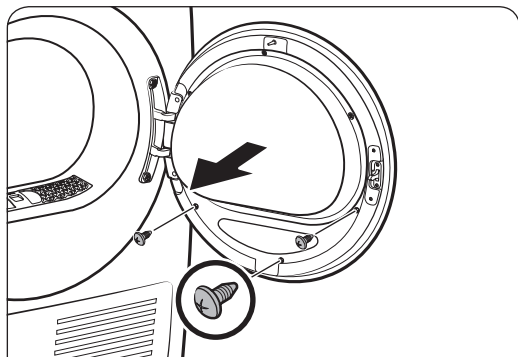
Возможно, в связи с условиями расположения устройства или вашими потребностями вам будет необходимо изменить направление открывания дверцы.

### ПРЕДУПРЕЖДЕНИЕ

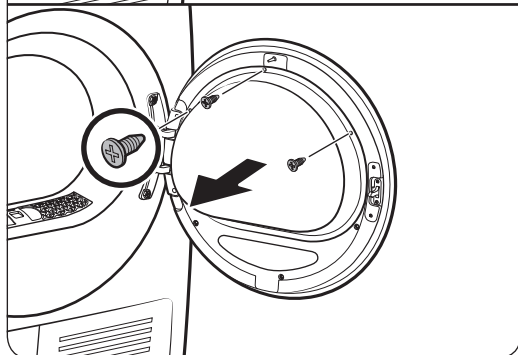
Убедитесь, что изменение направления открывания дверцы выполняется квалифицированным специалистом.



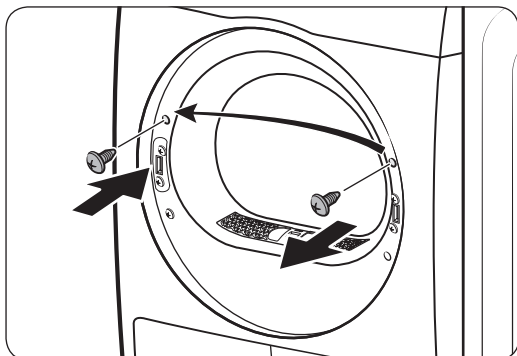
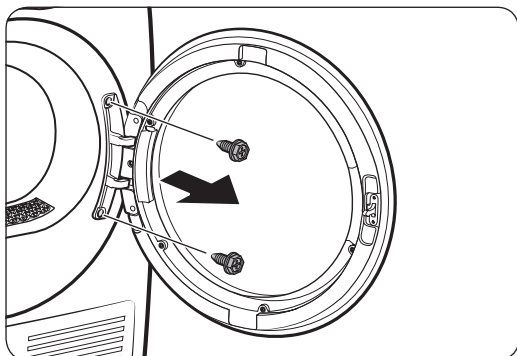
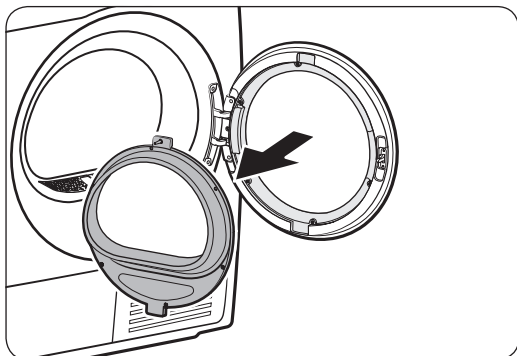
1. Снимите с дверцы уплотнитель.



2. Открутите винты на внутреннем держателе стекла дверцы.
  - Сначала ослабьте и открутите 3 винта в нижней части держателя. Затем ослабьте и открутите 3 винта в верхней части держателя.



# Установка



3. Снимите держатель стекла.

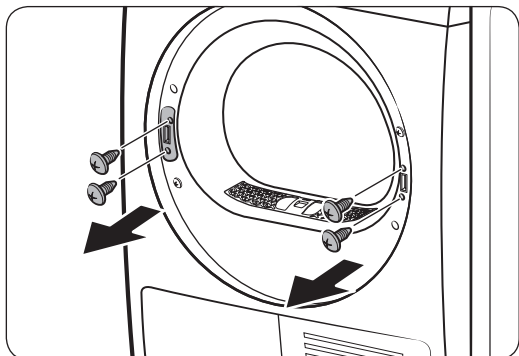
## ⚠ ВНИМАНИЕ

Соблюдайте осторожность, чтобы не уронить какую-либо деталь держателя во время его снятия. Это может привести к травме или повреждению (трещинам или поломке) устройства.

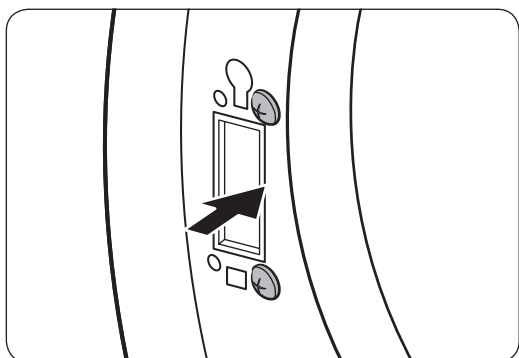
4. Открутите крепежные винты петли и снимите дверцу.

- Ослабьте и открутите 2 шурупа на рамке дверцы.
- Чтобы предотвратить стирание головки шурупа, используйте отвертку с шестигранной головкой.

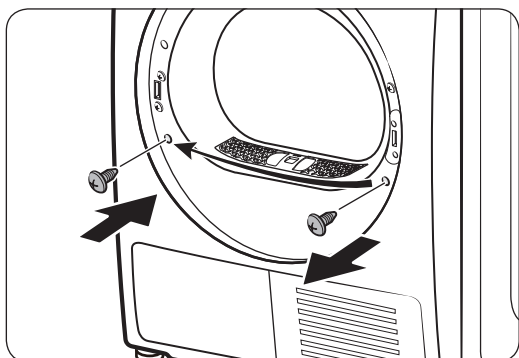
5. Открутите верхний винт с левой части рамки дверцы, а затем вставьте его в соответствующее отверстие на правой части рамки дверцы. Не откручивайте нижние винты кронштейна.



- Открутите 2 винта кронштейна на правой части рамки, а затем открутите 2 крепежных винта на левой части рамки.

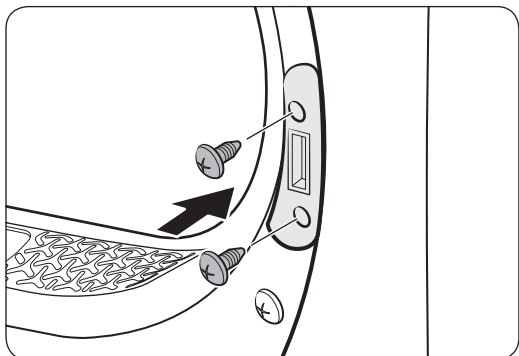


- Выставьте 2 винта кронштейна в отверстия на левой части рамки, как показано на рисунке.
  - См. рисунок справа, чтобы удостовериться в правильном расположении винтов.

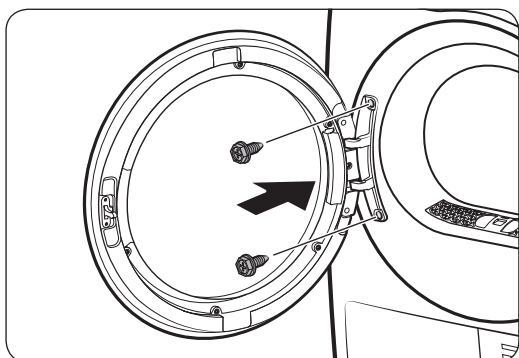


- Открутите нижний винт с левой части рамки, а затем вставьте его в соответствующее отверстие на правой части рамки.

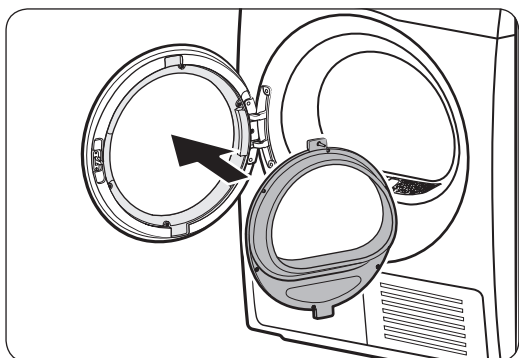
# Установка



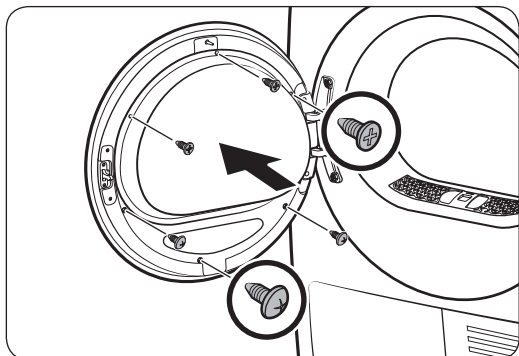
9. Вставьте держатель рычага в правую часть рамки, а затем затяните 2 крепежных винта.



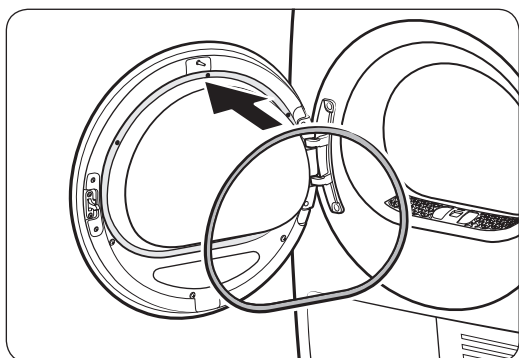
10. Вставьте петлю дверцы в другую часть рамки, а затем затяните 2 шурупа.



11. Вставьте держатель стекла в крышку дверцы, установленную на левую часть рамки.



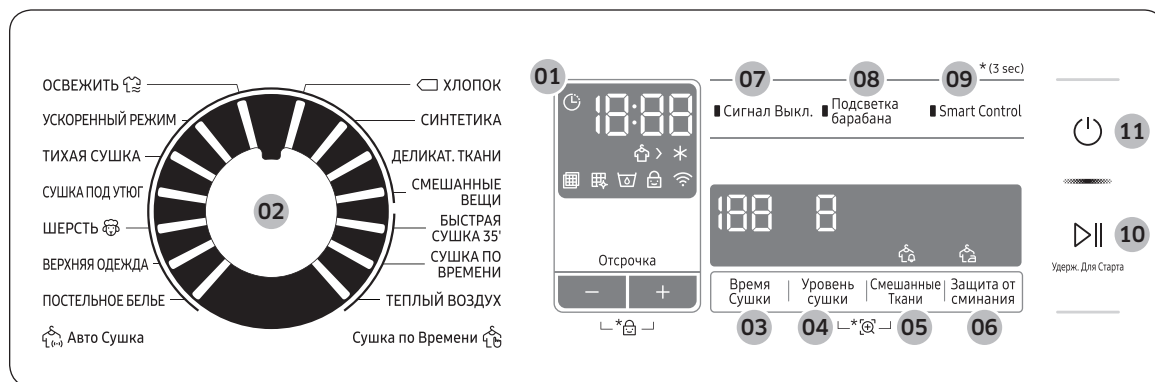
12. Затяните 3 крепежных винта в верхней части держателя. После этого затяните 3 крепежных винта в нижней части держателя.



13. Установите на дверцу уплотнитель.





# Эксплуатация

## Панель управления



<p><b>01</b> Цифровой графический дисплей</p>	<p>Здесь отображается вся информация о цикле сушки, включая время цикла, информационные коды и состояние сушильной машины. Подробная информация о состояниях приведена в таблице ниже.</p> <table border="1" data-bbox="515 963 1345 1310"> <tr> <td></td> <td>Сигнал проверки фильтра</td> <td></td> <td>Охлаждение</td> </tr> <tr> <td></td> <td>Сигнал очистки фильтра теплообменника</td> <td></td> <td>Отсрочка</td> </tr> <tr> <td></td> <td>Бак для воды полон</td> <td></td> <td>Smart Check</td> </tr> <tr> <td></td> <td>Защита от детей</td> <td></td> <td>Смешанные Ткани</td> </tr> <tr> <td></td> <td>Wi-Fi</td> <td></td> <td>Защита от сминания</td> </tr> <tr> <td></td> <td>Сушка</td> <td></td> <td></td> </tr> </table>		Сигнал проверки фильтра		Охлаждение		Сигнал очистки фильтра теплообменника		Отсрочка		Бак для воды полон		Smart Check		Защита от детей		Смешанные Ткани		Wi-Fi		Защита от сминания		Сушка		
	Сигнал проверки фильтра		Охлаждение																						
	Сигнал очистки фильтра теплообменника		Отсрочка																						
	Бак для воды полон		Smart Check																						
	Защита от детей		Смешанные Ткани																						
	Wi-Fi		Защита от сминания																						
	Сушка																								
<p><b>02</b> Переключатель режимов</p>	<p>Поверните переключатель, чтобы выбрать цикл. Список доступных циклов можно найти в разделе <b>Обзор циклов</b> на странице 30.</p>																								
<p><b>03</b> Время Сушки</p>	<p>Нажмите, чтобы настроить время циклов <b>СУШКА ПО ВРЕМЕНИ</b>, <b>ТЕПЛЫЙ ВОЗДУХ</b> и <b>ХОЛОДНЫЙ ВОЗДУХ</b> (только модели DV**N62****).</p> <p>Доступны следующие значения параметра времени (в минутах): 30, 60, 90, 120 и 150.</p> <ul style="list-style-type: none"> <li>Значения 120 и 150 минут недоступны для циклов <b>ТЕПЛЫЙ ВОЗДУХ</b> и <b>ХОЛОДНЫЙ ВОЗДУХ</b> (только модели DV**N62****).</li> <li>Точное время сушки зависит от степени влажности загруженных вещей.</li> </ul>																								







04 Уровень сушки	Нажмите для выбора уровня сушки в циклах <b>ОСВЕЖИТЬ</b>  ,  <b>ХЛОПОК</b> , <b>СМЕШАННЫЕ ВЕЩИ</b> , <b>СИНТЕТИКА</b> и <b>ТИХАЯ СУШКА</b> (только модели DV9*N82****). Доступно три уровня сушки (1–3). Уровень 1 используется для частичной просушки вещей, которые необходимо сушить в расплавленном виде или вешать для просушки. Уровень 3 является самым мощным и используется для просушки большого объема тяжелых вещей.
05 Смешанные Ткани	Данное предупреждение доступно только для циклов  <b>ХЛОПОК</b> , <b>СМЕШАННЫЕ ВЕЩИ</b> , <b>СИНТЕТИКА</b> и <b>ТИХАЯ СУШКА</b> (только модели DV9*N82****). При одновременной загрузке тканей различного типа индикатор Смешанные Ткани (  ) замигает, когда вещи будут просушены в среднем на 80%. Это позволит вам достать вещи, которые быстро сушатся или которые не нужно сушить полностью, и продолжить сушку оставшихся вещей.
06 Защита от сминания	Обеспечивает сушку с периодическим вращением барабана на протяжении приблизительно 3 часов в конце выбранного цикла для предотвращения образования складок. Для активации нажмите <b>Защита от сминания</b> . Замигает индикатор режима защиты от сминания, а на дисплее появится ноль.
07 Сигнал Выкл.	Нажмите для включения/выключения звукового сигнала. Параметр звука остается прежним после выключения и повторного включения сушильной машины.
08 Подсветка барабана	Нажмите для включения/выключения подсветки внутреннего пространства машины. Подсветка включается на 2 минуты, после чего автоматически отключается.
09 Smart Control	После подключения сушильной машины к домашней сети и приложению SmartThings вы можете дистанционно управлять сушильной машиной. Индикатор режима <b>Smart Control</b> начнет мигать. Устройство перешло в режим ожидания дистанционных команд. Более подробную информацию см. в разделе <b>SmartThings</b> на стр. 40.
10 Пуск/пауза (Удерж. Для Старта)	Нажмите и удерживайте, чтобы запустить работу, или нажмите, чтобы временно остановить ее.
11 Питание	Нажмите для включения/выключения сушильной машины. Если сушильная машина остается включенной более 10 минут, и на ней не производится никаких действий с кнопками, она автоматически отключается.

# Эксплуатация

## Обзор циклов

### Авто Сушка



Цикл	Описание	Максимальный объем загрузки (кг)
 ХЛОПОК	Для хлопковой ткани, постельного белья, салфеток и скатертей, нижнего белья, полотенец или сорочек.	МАКС.
СИНТЕТИКА	Для блузок и рубашек из полиэстера (диолен, тревира), полиамида (перлон, нейлон) или похожих по составу.	4
ДЕЛИКАТ. ТКАНИ	Для вещей, требующих бережного обращения, таких как женское белье.	2
СМЕШАННЫЕ ВЕЩИ	Для смешанной загрузки изделий из хлопковой и синтетической ткани.	МАКС.
ОСВЕЖИТЬ 	<p>Обеспечивает устранение запаха и освежение вещей с использованием теплого воздуха. В зависимости от запаха вы можете выбрать один из 3 доступных уровней. Этот цикл лучше всего использовать для 1–2 вещей.</p> <ul style="list-style-type: none"> <li>• Уровень 1: Для легких запахов (по умолчанию)</li> <li>• Уровень 2: Для средних запахов</li> <li>• Уровень 3: Для сильных запахов</li> </ul> <p> <b>ПРИМЕЧАНИЕ</b></p> <p>Для усиления эффекта устранения запаха смочите вещи небольшим количеством воды. Перед добавлением воды проверьте стойкость окраски ткани.</p>	1
УСКОРЕННЫЙ РЕЖИМ	Для смешанной загрузки изделий из хлопковой и синтетической ткани.	3
ТИХАЯ СУШКА (только модели DV**N82****)	Для смешанной загрузки изделий из хлопковой и синтетической ткани, которые необходимо высушить в бесшумном режиме. В этом режиме можно использовать функцию Защита от сминания, например, если вы хотите запустить цикл перед сном так, чтобы он завершился к утру.	МАКС.
СУШКА ПОД УТЮГ	По завершении сушки при выполнении этого цикла вещи остаются влажными для облегчения глаженья.	4
ШЕРСТЬ 	<p>Только для шерсти, для которой можно использовать машинную стирку и сушку.</p> <p>Для повышения эффективности перед сушкой выстиранные вещи следует вывернуть наизнанку.</p>	2

---

Цикл	Описание	Максимальный объем загрузки (кг)
<b>ВЕРХНЯЯ ОДЕЖДА</b>	Для верхней одежды, такой как лыжные и альпинистские костюмы, а также для таких тканей, как спандекс, эластичное волокно и микроволокно. Этот цикл рекомендуется использовать после стирки вещей с помощью цикла стиральной машины <b>ВЕРХНЯЯ ОДЕЖДА</b> .	2
<b>ПОСТЕЛЬНОЕ БЕЛЬЕ</b>	Для объемных вещей, таких как одеяла, простыни, пледы и легкие пуховые одеяла.	2

# Эксплуатация

## Сушка по Времени



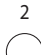



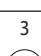


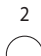
Цикл	Описание	Максимальный объем загрузки (кг)
БЫСТРАЯ СУШКА 35'	Для сушки легкой хлопковой и синтетической ткани или вещей, которые необходимо высушить быстро. Стандартное время сушки — 35 минут.	1
СУШКА ПО ВРЕМЕНИ	Используется для установки требуемого времени сушки. <ol style="list-style-type: none"><li>1. Поверните <b>Переключатель режимов</b>, чтобы выбрать режим <b>СУШКА ПО ВРЕМЕНИ</b>.</li><li>2. Нажмите <b>Время Сушки</b>, чтобы установить продолжительность сушки (от 30 до 150 минут). Каждое нажатие на эту кнопку изменяет продолжительность сушки на 30 минут.</li></ol> <p> <b>ПРИМЕЧАНИЕ</b> Фактическое время цикла может отличаться в зависимости от степени сухости вещей.</p>	—
ТЕПЛЫЙ ВОЗДУХ	Для небольших, предварительно подсушенных вещей. По умолчанию время цикла составляет 30 минут. Цикл с настраиваемым временем для всех типов ткани, кроме шерсти и шелка. Подходит для сушки немного влажных или предварительно подсушенных вещей. Также подходит для последовательной сушки многослойных, плотных вещей, которые сохнут длительное время. <p> <b>ПРИМЕЧАНИЕ</b> Этот цикл подходит для сушки отдельных шерстяных изделий, спортивной обуви и мягких игрушек. Сушите эти вещи только в корзине для шерстяных изделий.</p>	—
ХОЛОДНЫЙ ВОЗДУХ (только модели DV**N62****)	Все типы тканей. Для освежения или просушки вещей, которые не носились в течение длительного времени.	—

## Таблица циклов

### ПРИМЕЧАНИЕ



Для наилучшего результата следуйте рекомендациям по количеству загружаемых вещей для каждого цикла сушки.

- Большая загрузка: Заполните барабан примерно на  $\frac{3}{4}$ . Не добавляйте больше вещей; они должны свободно крутиться в барабане.
- Средняя загрузка: Заполните барабан примерно наполовину.
- Маленькая загрузка: Положите в барабан 3–5 вещей, заполните его не более, чем на  $\frac{1}{4}$ .

Цикл	Рекомендованные вещи	Объем загрузки	Уровень сушки
 ХЛОПОК	Для хлопковой ткани, постельного белья, салфеток и скатертей, нижнего белья, полотенца или сорочек.	МАКС.	Доступно
СИНТЕТИКА	Изделия из синтетики или смешанных типов тканей.		Доступно
ДЕЛИКАТ. ТКАНИ	Шелк, дорогие ткани и женское белье.		Недоступно
СМЕШАННЫЕ ВЕЩИ	Смешанная загрузка изделий из хлопковой и синтетической ткани	МАКС.	Доступно
БЫСТРАЯ СУШКА 35'	Синтетика и изделия из легкого хлопка		Недоступно
СУШКА ПО ВРЕМЕНИ	Все типы тканей; программа с настройками времени.	–	Недоступно
ТЕПЛЫЙ ВОЗДУХ	Небольшие вещи и одежда смешанного типа. Вещи ежедневного пользования, которые можно сушить при высокой температуре	–	Недоступно
ХОЛОДНЫЙ ВОЗДУХ (только модели DV**N62****)	Все типы тканей. Для освежения или просушки вещей, которые не носились в течение длительного времени.	–	Недоступно
ОСВЕЖИТЬ 	Одежда с большим количеством украшений (бусинок, блесток, кружев, пуговиц и др.) может быть повреждена или деформирована. Не используйте этот цикл для тканей (таких как шерсть, шелк, кожа, мех, бархат, футболки с принтом и др.), которые легко портятся под воздействием высоких температур.		Доступно
УСКОРЕННЫЙ РЕЖИМ	Изделия из синтетики или смешанных типов тканей.		Недоступно
ТИХАЯ СУШКА (только модели DV**N82****)	Смешанная загрузка изделий из хлопковой и синтетической ткани.	МАКС.	Доступно
СУШКА ПОД УТЮГ	По завершении сушки при выполнении этого цикла вещи остаются влажными для облегчения глаженья.		Недоступно
ШЕРСТЬ 	Только для шерсти, для которой можно использовать машинную стирку и сушку.		Недоступно

# Эксплуатация

---

Цикл	Рекомендованные вещи	Объем загрузки	Уровень сушки
ВЕРХНЯЯ ОДЕЖДА	Для верхней одежды, такой как лыжные и альпинистские костюмы, а также для таких тканей, как спандекс, эластичное волокно и микроволокно.	2 	Недоступно
ПОСТЕЛЬНОЕ БЕЛЬЕ	Для объемных вещей, таких как одеяла, простыни, пледы и легкие пуховые одеяла.	2 	Недоступно

---

## Начало работы

---

### Простой запуск

1. Нажмите кнопку **Питание**, чтобы включить сушильную машину.
2. Загрузите вещи в барабан и закройте дверцу.
3. Поверните **Переключатель режимов**, чтобы выбрать цикл.
4. Если необходимо, измените настройки цикла (**Время Сушки** и **Уровень сушки**).
5. В зависимости от ваших предпочтений выберите необходимые настройки и параметры. (**Смешанные Ткани**, **Защита от сминания**, **Сигнал Выкл.** и/или **Отсрочка**).
6. Нажмите и удерживайте кнопку **Пуск/пауза (Удерж. Для Старта)**. На сушильной машине включатся индикаторы, а на ее дисплее отобразится расчетное время выполнения цикла стирки.



### ПРИМЕЧАНИЕ

Количество доступных настроек и параметров меняется в зависимости от цикла.

### Изменение цикла во время работы

1. Нажмите кнопку **Пуск/пауза (Удерж. Для Старта)** для остановки работы.
2. Выберите другой цикл.
3. Нажмите и удерживайте кнопку **Пуск/пауза (Удерж. Для Старта)** для запуска нового цикла.

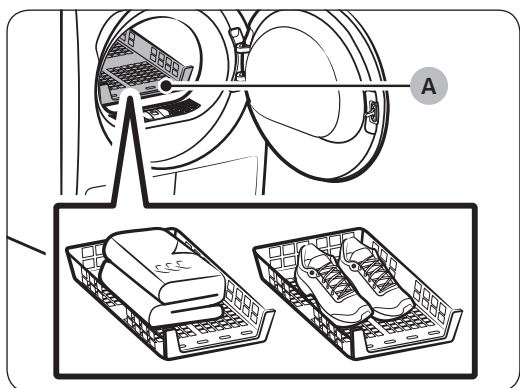
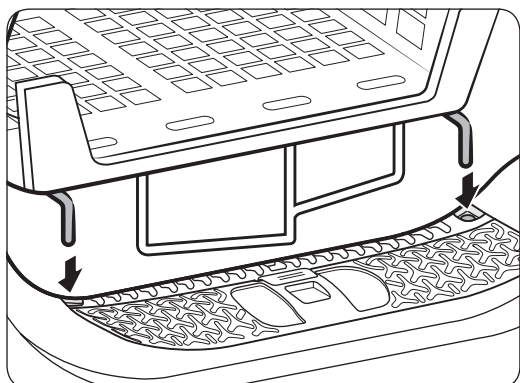
### Сортировка и загрузка

- В рамках одного цикла в сушильную машину следует загружать выстиранное белье из одной партии.
- Избегайте смешивания тяжелых и легких изделий.
- Для более эффективной сушки одной-двух вещей загрузите вместе с ними сухое полотенце.
- Для наилучших результатов перед загрузкой вещей в сушильную машину распутайте их.
- Загрузка слишком большого количества вещей приведет к трудностям при вращении барабана, в результате чего сушка будет неравномерной, а вещи будут смяты.
- За исключением случаев, рекомендуемых изготовителем, не сушите изделия из шерсти или стеклоткани.
- Не сушите вещи, которые не прошли цикл стирки.
- Не сушите вещи, пропитанные маслом, алкоголем, бензином и др.

# Эксплуатация

## Подставка для сушки (только для определенных моделей)

Установите время сушки до 150 минут в соответствии со степенью влажности и общим весом вещей, которые необходимо высушить. При использовании подставки для сушки рекомендуется выбирать цикл **СУШКА ПО ВРЕМЕНИ**.



А. Подставка для сушки

1. Расположите подставку для сушки в барабане, вставив передние крепления подставки в пазы на мембране двери.
2. Разместите предметы на подставке, оставив достаточно места для циркуляции воздуха. Одежду на подставке следует располагать в сложенном состоянии. Обувь стоит располагать подошвой вниз.
3. Закройте дверцу и нажмите кнопку **Питание**. Выберите **СУШКА ПО ВРЕМЕНИ**, а затем нажмите кнопку **Время Сушки** для выбора продолжительности сушки.
4. Нажмите и удерживайте кнопку **Пуск/пауза (Удерж. Для Старта)**.



### Рекомендации по сушке

Вещи (макс. 1,5 кг)	Описание
Свитеры, которые можно стирать (сложенные по форме и уложенные на подставку)	При сушке белья с использованием подставки необходимо сложить его и положить на подставку, чтобы предотвратить образование складок.
Мягкие игрушки (с набивкой из хлопка или полиэстерового волокна)	
Мягкие игрушки (с набивкой из поролона или резины)	
Подушки из пористой резины	
Кроссовки	Спортивную обувь следует размещать на подставке для сушки таким образом, чтобы подошва обуви находилась снизу.

#### ВНИМАНИЕ

- Использование режима с нагревом для сушки изделий из пористой резины, пластмассы или обычной резины может привести к их повреждению или возгоранию.
- Во избежание порчи обуви используйте подставку для сушки.

# Эксплуатация

## Руководство по циклу

При сушке всегда следуйте указаниям на этикетках. Если этикетка с указаниями отсутствует, найдите информацию в следующей таблице.

Покрывала и пледы	<ul style="list-style-type: none"><li>Используйте Высокий температурный режим.</li></ul>
Одеяла	<ul style="list-style-type: none"><li>Для наилучшего результата сушите по одному одеялу за раз.</li></ul>
Тканевые подгузники	<ul style="list-style-type: none"><li>Используйте Высокий температурный режим.</li></ul>
Пуховые вещи	<ul style="list-style-type: none"><li>Не следует сушить путем нагрева. Это может стать причиной пожара. Используйте только цикл <b>ХОЛОДНЫЙ ВОЗДУХ</b> (только модели DV**N62****).</li></ul>
Пористая резина (коврики, мягкие игрушки и др.)	<ul style="list-style-type: none"><li>Не следует сушить путем нагрева. Это может стать причиной пожара. Используйте только цикл <b>ХОЛОДНЫЙ ВОЗДУХ</b> (только модели DV**N62****).</li></ul>
Подушки	<ul style="list-style-type: none"><li>Добавьте несколько сухих полотенец, чтобы взбить подушки и обеспечить свободное движение барабана.</li><li>Не следует сушить капковые или поролоновые подушки путем нагрева. Используйте только цикл <b>ХОЛОДНЫЙ ВОЗДУХ</b> (только модели DV**N62****).</li></ul>
Изделия из пластика (душевые занавески, покрывала уличной мебели и т. д.)	<ul style="list-style-type: none"><li>Используйте только циклы <b>ХОЛОДНЫЙ ВОЗДУХ</b> (только модели DV**N62****) или <b>СУШКА ПО ВРЕМЕНИ</b>.</li></ul>

### ВНИМАНИЕ

Будьте осторожны при сушке изделий, не перечисленных выше.

## Специальные функции

### Отсрочка

Вы можете задать сушильной машине желаемое время окончания цикла.

1. Выберите цикл с необходимыми параметрами.
2. Нажимайте кнопки **Отсрочка** - или +, чтобы установить время между 1 и 24 часами с шагом в 1 час.
3. Нажмите и удерживайте кнопку **Пуск/пауза (Удерж. Для Старта)**. Замигает соответствующий индикатор, и устройство начнет отсчет времени.

#### ПРИМЕЧАНИЕ

Для отмены параметров Отсрочка перезагрузите сушильную машину с помощью кнопки **Питание**.

### Защита от детей

Для предотвращения случайного запуска или настройки параметров сушильной машины функция Защита от детей блокирует все кнопки, кроме кнопки **Питание**.

Для включения/отключения функции Защита от детей необходимо одновременно нажать и удерживать кнопки **Отсрочка** - и + в течение 3 секунд.

#### ПРИМЕЧАНИЕ

Если функция Защита от детей была включена, после чего сушильная машина была выключена, а затем вновь включена, Защита от детей остается включенной.

### Smart Check

Если при работе сушильной машины возникла проблема, функция Smart Check позволит вам проверить состояние устройства с помощью смартфона. Обратите внимание, что функция Smart Check доступна только на смартфонах Galaxy и iPhone. Для использования функции Smart Check убедитесь, что вы установили приложение **Samsung Smart Washer**, а затем выполните следующие действия.

1. Нажмите и удерживайте кнопки **Уровень сушки** и **Смешанные Ткани** в течение 3 секунд. Светодиоды на дисплее начнут мигать по кругу и отобразится код Smart Check.
2. На смартфоне откройте приложение **Samsung Smart Washer** и коснитесь кнопки **Smart Check**.
3. Наведите камеру смартфона на код Smart Check, отображаемый на дисплее сушильной машины.
4. В случае правильного распознавания информационного кода приложение отобразит подробные сведения об ошибке и инструкции по дальнейшим действиям.

#### ПРИМЕЧАНИЕ

- Если в дисплее сушильной машины отражается свет, распознавание информационного кода приложением может оказаться невозможным.
- Если смартфону не удастся распознать код, вручную введите информационный код на смартфоне.

# Эксплуатация

## SmartThings

### Подключение к сети Wi-Fi

На смартфоне перейдите в раздел **Settings (Настройки)**, включите беспроводное соединение и выберите точку доступа.

#### ПРИМЕЧАНИЕ

- Данное устройство предназначено только для домашнего использования (Класс В) и подходит для всех регионов.
- Данное устройство может вызывать помехи беспроводной связи, и ни производитель, ни установщик устройства не могут предложить никаких мер безопасности.
- Рекомендуется использовать способы шифрования WPA/TKIP и WPA2/AES. Недавно разработанные или не утвержденные протоколы Wi-Fi не поддерживаются.
- Чувствительность приема беспроводной сети может быть снижена из-за окружающих беспроводных устройств.
- Если поставщик услуг Интернета зарегистрировал MAC-адрес вашего ПК или модуля модема для постоянного использования, сушильной машине Samsung не удастся подключиться к Интернету. В таком случае обратитесь к поставщику услуг Интернета.
- Брандмауэр может прерывать подключение к Интернету. Если это происходит, обратитесь к поставщику услуг Интернет.
- Если после выполнения рекомендаций поставщика услуг Интернет по-прежнему не удастся выполнить подключение, обратитесь к местному продавцу Samsung или в сервисный центр.
- Информацию об установке проводного или беспроводного маршрутизатора см. в руководстве пользователя используемого маршрутизатора.
- Сушильная машина Samsung поддерживает протоколы Wi-Fi 2,4 ГГц.
- Сушильная машина Samsung поддерживает протоколы IEEE802.11 b/g/n (2,4 ГГц) и Soft-AP. (Рекомендуется использовать IEEE802.11n)
- Не одобренный проводной/беспроводной маршрутизатор может не подключиться к сушильной машине Samsung.

### Загрузка

В магазине приложений (Google Play Store, Apple App Store, Samsung Galaxy Apps) найдите приложение SmartThings, используя поисковый запрос «SmartThings». Загрузите и установите приложение на используемое устройство.

#### ПРИМЕЧАНИЕ

- Приложение SmartThings доступно на устройствах сторонних производителей с ОС Android 6.0 (Marshmallow) или выше, устройствах Samsung с ОС Android 5.0 (Lollipop) или выше, а также на устройствах с iOS версии 10.0 или выше (необходима версия iPhone 6 или выше). Приложение оптимизировано для смартфонов Samsung (серий Galaxy S и Note).
- Функции данного приложения на устройствах сторонних производителей может работать иначе.

- 
- Для повышения производительности приложение может быть изменено без предварительного уведомления.

### Вход в систему

Сначала необходимо войти в систему SmartThings с помощью учетной записи Samsung. Чтобы создать новую учетную запись Samsung, следуйте инструкциям в приложении. Для создания учетной записи не требуется отдельное приложение.

#### ПРИМЕЧАНИЕ

Если у вас есть учетная запись Samsung, используйте ее для входа в систему. Зарегистрированные пользователи смартфонов Samsung выполняют вход в систему автоматически.

### Регистрация устройства в приложении SmartThings

1. Убедитесь, что смартфон подключен к беспроводной сети. Если это не так, перейдите в раздел **Settings (Настройки)**, включите беспроводное соединение и выберите точку доступа.
2. Запустите на смартфоне приложение **SmartThings**.
3. При отображении сообщения «A new device is found. (Найдено новое устройство.)» выберите **Add (Добавить)**.
4. Если сообщение не отображается, нажмите «+» и выберите сушильную машину в списке доступных устройств. Если сушильной машины нет в списке, выберите **Device Type (Тип устройства) > Specific Device Model (Модель устройства)**, а затем вручную добавьте сушильную машину.
5. Зарегистрируйте вашу сушильную машину в приложении SmartThings следующим образом.
  - a. Выполните вход в систему SmartThings с помощью учетной записи Samsung.
  - b. Включите соединение Wi-Fi.
  - c. Добавьте сушильную машину в SmartThings. Убедитесь в том, что ваша сушильная машина подключена к SmartThings.
  - d. После завершения регистрации сушильная машина отобразится на смартфоне.

### Приложение сушильной машины

Встроенное управление: Следить за сушильной машиной и управлять ее работой можно как дома, так и дистанционно.

- Выберите в SmartThings значок сушильной машины. Появится страница сушильной машины.
- При необходимости здесь вы можете проверять режим работы или уведомления, связанные с сушильной машиной, а также изменять значение параметров и настроек.

# Эксплуатация

## SmartThings

Категория	Пункт проверки	Описание
Отслеживание	Состояние сушки	Можно проверить текущий цикл и его параметры, а также оставшееся время сушки.
	Smart Control	Отображение состояния Smart Control для сушильной машины.
	Самодиагностика	Позволяет проверить, нормально ли работает сушильная машина.
	Мониторинг энергоэффективности	Используется для контроля энергопотребления.
Управление	Пуск/пауза/отмена	Выберите цикл и требуемые параметры, а затем выберите Пуск/пауза/отмена, чтобы начать работу, временно приостановить ее или отменить.
	Мое избранное	Добавление часто используемых циклов и параметров в Мое избранное для последующего использования.
Уведомление	Цикл завершен	Уведомление о том, что текущий цикл завершен.
	Оповещение об оставшемся белье (только для применимых моделей)	Уведомление об оставшемся белье после завершения цикла сушки.

Категория	Пункт проверки	Описание
Q-Rator	Рекомендуемый режим сушки *	Можно выбрать тип ткани, уровень сушки и необходимость защиты от сминания для просмотра рекомендуемых опций и циклов сушки, которые можно запустить сразу.
	Планировщик сушки *	Можно задать нужное время завершения цикла сушки. После установки нужного времени будет предложен рекомендуемый цикл, который завершится в заданное время, и его можно будет запустить или зарезервировать.
	HomeCare Wizard *	Регулярно с заданной пользователем частотой предоставляет отчет с анализом состояния работы машины (каждую неделю/месяц). Этот регулярный отчет можно использовать для проверки состояния машины, требований к техобслуживанию и энергопотребления ** за указанный период времени.
	* Требуется приложение SmartThings, установленное на устройство Android или iOS. Требуется регистрация. ** Только ориентировочные результаты.	

# Эксплуатация

## Заявление о ПО с открытым кодом

В состав поставляемого с данным устройством программного обеспечения входит ПО с открытым кодом. Вы можете получить полную версию соответствующего исходного кода на период до трех лет после последней отгрузки товара, отправив письмо по адресу <mailto:oss.request@samsung.com>.

Также вы можете получить полную версию соответствующего исходного кода на физическом носителе, например CD-ROM. В этом случае потребуется минимальная оплата.

Воспользовавшись URL-адресом [http://opensource.samsung.com/opensource/SMART\\_AT\\_051/seq/0](http://opensource.samsung.com/opensource/SMART_AT_051/seq/0), можно перейти на страницу загрузки доступного исходного кода с информацией о лицензии на ПО с открытым кодом, связанной с данным продуктом. Это предложение актуально для всех пользователей, получивших данную информацию.



## ПРИМЕЧАНИЕ

Настоящим компания Samsung Electronics заявляет, что тип радиооборудования «устройство» соответствует Директиве 2014/53/ЕС. Полный текст декларации о соответствии требованиям ЕС доступен по следующему адресу в сети Интернет: Для просмотра официального заявления о соответствии стандартам перейдите на сайт <http://www.samsung.com>, выберите раздел Support (Поддержка) > Search Product Support (Поиск поддержки по продукту) и введите название модели.

Макс. мощность передатчика Wi-Fi: 20 дБм при 2,412–2,472 ГГц



# Обслуживание

## ПРЕДУПРЕЖДЕНИЕ

- Не распыляйте воду непосредственно на сушильную машину во время очистки.
- Не используйте для очистки сушильной машины бензол, растворитель, спирт или ацетон. Это может стать причиной обесцвечивания, деформации, повреждений, поражения электрическим током или возникновения пожара.
- Перед очисткой сушильной машины следует отключить кабель питания от розетки.

## Панель управления

Для очистки следует использовать мягкую влажную ткань. Не используйте абразивные губки. Не распыляйте моющие средства непосредственно на панель. Сразу же вытирайте все пролитые на панель управления жидкости.

## Корпус

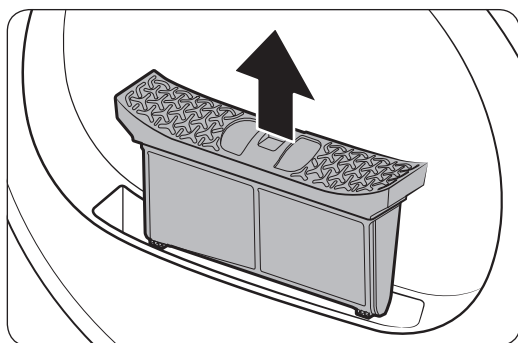
Для очистки следует использовать мягкую влажную ткань. Не используйте абразивные губки. Не кладите и не используйте острые или тяжелые объекты на и возле сушильной машины. Храните моющее средство и средства для ухода за бельем на специальной полке (продается отдельно) или в отдельном контейнере для хранения.

## Барабан

Для очистки следует использовать влажную ткань с неабразивным чистящим средством, которое подходит для нержавеющей стали. Протирайте оставшиеся загрязнения сухой чистой тканью.

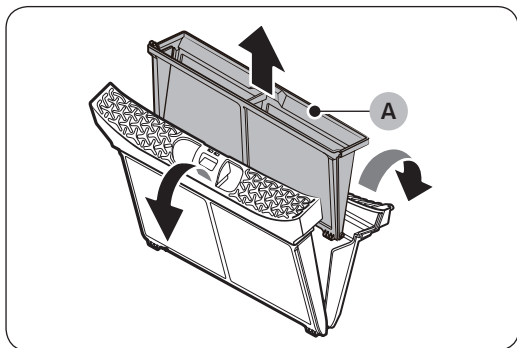
## Фильтр для удаления ворсинок

Чистите фильтр для удаления ворсинок после каждой загрузки.

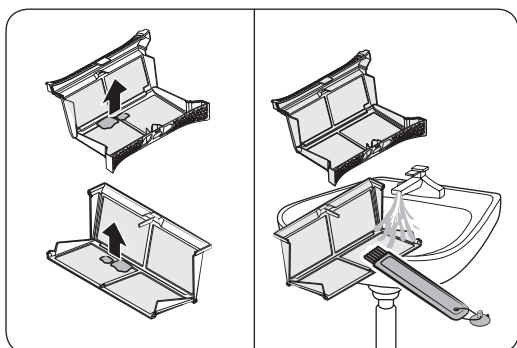


1. Откройте дверцу и поднимите фильтр для удаления ворсинок вверх, чтобы извлечь его.

# Обслуживание



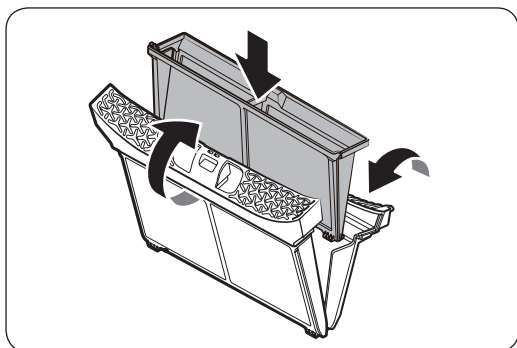
2. Откройте внешний фильтр и извлеките внутренний фильтр (А).



3. Откройте и внешний, и внутренний фильтры.
4. Удалите ворс с обоих фильтров, затем очистите их с помощью чистящей щетки.

## ПРИМЕЧАНИЕ

Чтобы очистить фильтры надлежащим образом, их следует промыть под струей проточной воды, а затем просушить до полного высыхания.



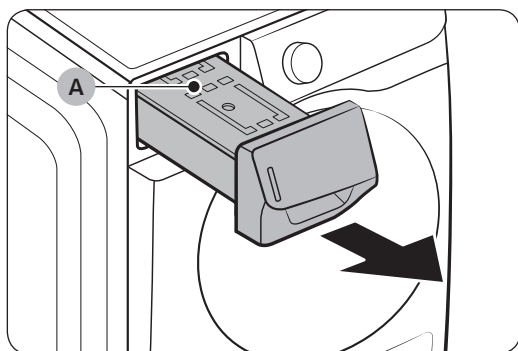
5. Вставьте внутренний фильтр во внешний фильтр, а затем установите фильтр для удаления ворсинок в исходное положение.

## ВНИМАНИЕ

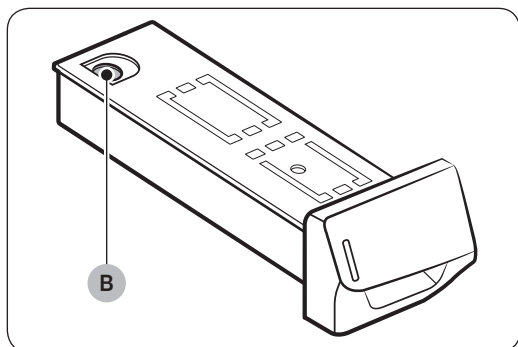
- Чистите фильтр для удаления ворсинок после каждой загрузки. В противном случае эффективность сушки может быть ниже.
- Не пользуйтесь сушильной машиной, если внутри внешнего фильтра не находится внутренний.
- Использование сушильной машины с мокрым фильтром для удаления ворсинок может привести к неприятному запаху или снижению эффективности сушки.

## Бак для воды

Для предотвращения утечек выливайте воду из бака после каждой загрузки.



1. Обеими руками вытащите **бак для воды (A)** по направлению к себе.



2. Вылейте из бака воду через **сливное отверстие (B)** и верните бак для воды в исходное положение.

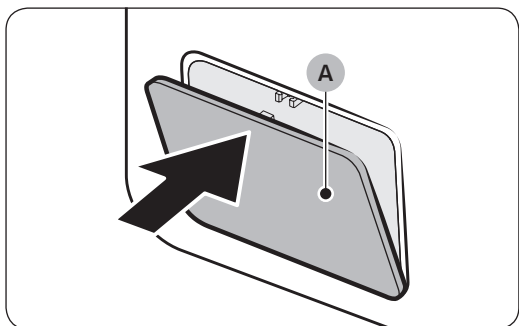
### ПРИМЕЧАНИЕ

Вылейте воду из бака, а затем нажмите и удерживайте кнопку **Пуск/пауза (Удерж. Для Старта)**, соответствующий индикатор перестанет мигать.

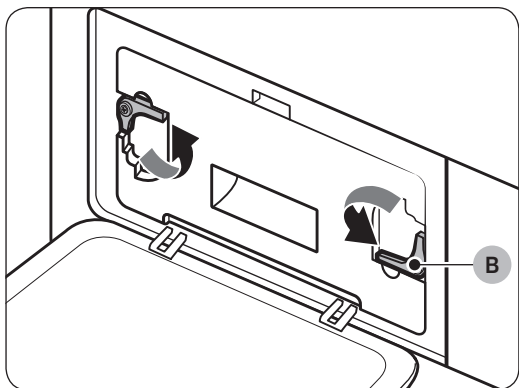
# Обслуживание

## Теплообменник

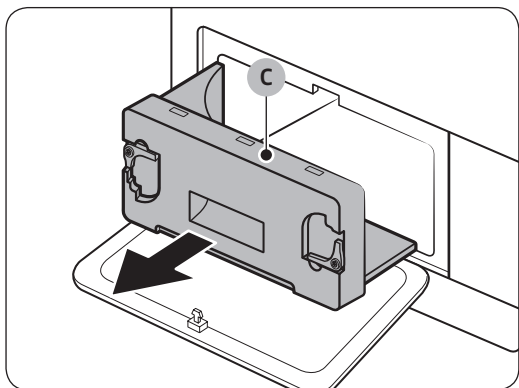
Очищайте теплообменник не реже раза в месяц. (или когда зуммер подает звуковой сигнал и на дисплее высвечивается символ теплообменника.)



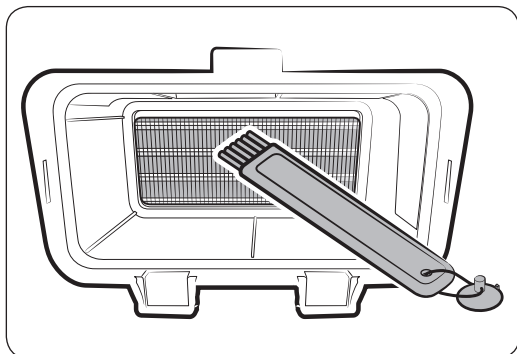
1. Осторожно нажмите на верхнюю часть **внешней крышки (A)**, чтобы открыть ее.



2. Разблокируйте **фиксаторы (B)**.



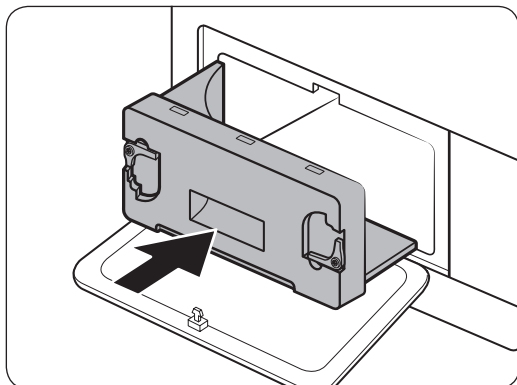
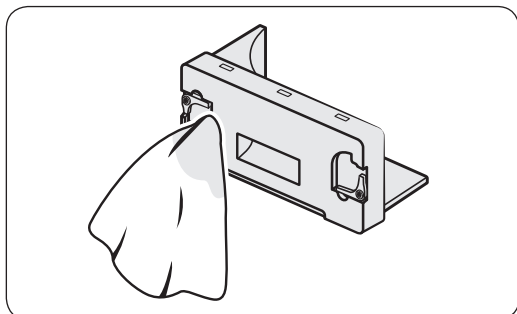
3. Извлеките **внутреннюю крышку (C)**.



4. Очистите теплообменник с помощью прилагаемой чистящей щетки или пылесоса с щеткой в качестве насадки. Будьте осторожны, чтобы не погнуть и не повредить стержни теплообменника во время очистки. Это может привести к снижению эффективности сушки.

**⚠ ВНИМАНИЕ**

- Во избежание получения травм и ожогов не прикасайтесь к теплообменнику незащищенными руками.
  - Не очищайте теплообменник водой.
5. Очистите внутреннюю крышку гладкой влажной тканью.



6. Установите внутреннюю крышку в исходное положение, затем установите фиксаторы в положение блокировки.
7. Закройте внешнюю крышку.

**📄 ПРИМЕЧАНИЕ**

После очистки убедитесь, что фиксаторы находятся в положении блокировки.

# Устранение неисправностей

## Пункты проверки

В случае неисправной работы сушильной машины в первую очередь обратитесь к приведенной ниже таблице и выполните предложенные действия.

Неисправность	Действие
Сушильная машина не запускается	<ul style="list-style-type: none"><li>• Убедитесь, что дверца полностью закрыта.</li><li>• Убедитесь, что кабель питания подключен.</li><li>• Проверьте автоматические выключатели и предохранители в доме.</li><li>• Вылейте воду из бака.</li><li>• Очистите фильтр для удаления ворсинок.</li></ul>
Сушильная машина не осуществляет нагрев	<ul style="list-style-type: none"><li>• Проверьте автоматические выключатели и предохранители в доме.</li><li>• Выберите настройки нагрева, за исключением цикла <b>ХОЛОДНЫЙ ВОЗДУХ</b> (только модели DV**N62****).</li><li>• Проверьте состояние фильтра для удаления ворсинок и теплообменника. При необходимости очистите их.</li><li>• Возможно, сушильная машина находится в фазе охлаждения в рамках выполнения цикла.</li></ul>
Сушильная машина не сушит	<p>Проверьте все вышеуказанное, а также...</p> <ul style="list-style-type: none"><li>• Убедитесь, что сушильная машина не перегружена.</li><li>• Рассортируйте легкие и тяжелые вещи.</li><li>• Разместите большие и тяжелые вещи так, чтобы обеспечить равномерную сушку.</li><li>• Убедитесь, что слив воды работает должным образом.</li><li>• Добавляйте к небольшим загрузкам несколько сухих полотенец.</li><li>• Выполните очистку фильтра для удаления ворсинок и теплообменника.</li></ul>
Сушильная машина шумит	<ul style="list-style-type: none"><li>• Проверьте наличие внутри нее монет, пуговиц, зажимов и прочих предметов.</li><li>• Убедитесь, что сушильная машина установлена устойчиво и выровнена относительно пола.</li><li>• Сушильная машина может гудеть вследствие прохождения воздуха через барабан и вентилятор. Это нормально.</li></ul>
Сушка происходит неравномерно	<ul style="list-style-type: none"><li>• Швы, карманы и некоторые другие части одежды сушатся дольше, чем остальные. Это нормально.</li><li>• Рассортируйте легкие и тяжелые вещи.</li></ul>
От сушильной машины исходит запах	<ul style="list-style-type: none"><li>• Сушильная машина может вдвухать в себя запахи вместе с воздухом, а затем распространять их. Это нормально.</li></ul>

Неисправность	Действие
Сушильная машина отключается перед завершением процесса сушки	<ul style="list-style-type: none"> <li>• Недостаточный объем загрузки сушильной машины. Добавьте больше вещей и вновь запустите цикл.</li> <li>• Сушильная машина перегружена. Вытащите несколько вещей и вновь запустите цикл.</li> </ul>
На одежде остаются ворсинки	<ul style="list-style-type: none"> <li>• Перед каждой загрузкой проверяйте, чтобы фильтр для удаления ворсинок был чистым.</li> <li>• Отделяйте вещи, от которых отделяются ворсинки (махровые полотенца) от вещей, к которым они пристаю, таким как черные льняные штаны.</li> <li>• Разбивайте крупные партии вещей на более мелкие.</li> </ul>
После использования функции Защита от сминания на вещах все равно остаются складки	<ul style="list-style-type: none"> <li>• Оптимальное количество вещей в загрузке: 1–4.</li> <li>• Загружайте меньшее количество вещей. Загружайте однотипные вещи.</li> </ul>
После выполнения цикла ХОЛОДНЫЙ ВОЗДУХ запах на вещах остается (только модели DV**N62****)	<ul style="list-style-type: none"> <li>• Убедитесь, что вещи с сильным запахом были тщательно выстираны.</li> </ul>

# Устранение неисправностей

## Информационные коды

Если в работе сушильной машины наблюдается сбой, на ее дисплее отображается информационный код. Обратитесь к приведенной ниже таблице и выполните предложенные действия.

Информационный код	Значение	Действие
tC	Ошибка датчика температуры воздуха	Выполните очистку фильтра для удаления ворсинок и теплообменника. Если проблема не устранена, обратитесь в сервисный центр.
tC5	Ошибка датчика температуры компрессора	Подождите 2–3 минуты. Подключите питание и перезапустите устройство.
dC	Сушильная машина работает с открытой дверцей	Закройте дверцу и перезапустите устройство. Если проблема не устранена, обратитесь в сервисный центр.
HC	Перегрев компрессора	Обратитесь в сервисный центр.
5C	Бак для воды полон Сливной насос неисправен	Слейте воду из бака для воды, затем подключите питание и перезапустите устройство. Если проблема не устранена, обратитесь в сервисный центр.
AC6	Проверьте связь между основной платой и платой инвертора.	<ul style="list-style-type: none"><li>• В зависимости от состояния сушильная машина может автоматически перейти в обычный режим работы.</li><li>• Выключите сушильную машину, а затем снова включите ее. Затем вновь запустите цикл.</li><li>• Если информационный код продолжает появляться, обратитесь в сервисный центр.</li></ul>
3C	Проверьте, работает ли двигатель.	<ul style="list-style-type: none"><li>• Перезапустите цикл.</li><li>• Если информационный код продолжает появляться, обратитесь в сервисный центр.</li></ul>
FIL+tEr (зуммер подает звуковой сигнал)	Необходимость очистки теплообменника	Очистите теплообменник.

При отображении любых кодов, не указанных выше, или повторном появлении кодов обращайтесь в сервисный центр.







# Приложение

## Описание символов на ярлыках одежды

Следующие символы используются для обозначения правил обращения с одеждой. На ярлыках с указаниям по уходу за одеждой приводятся символы для сушки, отбеливания, сушки и глаженья или химчистки при необходимости. Использование символов обеспечивает согласованность среди местных производителей и производителей импортируемых товаров. Следуйте указаниям на ярлыках, чтобы продлить срок службы одежды и снизить вероятность возникновения проблем, связанных со стиркой.

### Цикл стирки

	Обычный
	Несминаемый материал/устойчивый к образованию складок/предупреждение появления складок
	Бережная стирка/деликатные ткани
	Ручная стирка




### Температура воды\*\*

●●●	Горячая
●●	Теплая
●	Холодная



### ПРИМЕЧАНИЕ

\*\* Символы точек обозначают уровень температуры, подходящий для различных предметов одежды. Диапазон температур для категории «Горячая»: 41–52 °С; для категории «Теплая»: 29–41 °С; для категории «Холодная»: 16–29 °С. (Для эффективного применения моющего средства и очистки температура воды для стирки не должна быть ниже 16 °С.)




### Отбеливание

	Любой отбеливатель (при необходимости)
	Только отбеливатель без содержания хлора (для цветных вещей) (при необходимости)
	Цикл сушки в сушильной машине

### Обычный

	Несминаемый материал/устойчивый к образованию складок/предупреждение появления складок
	Бережная стирка/деликатные ткани

### Специальные инструкции




	Сушить на веревке/повесить для сушки
	Сушить без отжима
	Сушить в расправленном виде

### Степень нагрева







⦿	Высокая
⦿	Средняя
⦿	Низкая
○	Любая температура
●	Без нагрева/воздух

# Приложение






## Температура глаженья или отпаривания

	Высокая
	Средняя
	Низкая

## Предупреждающие символы для стирки

	Не стирать
	Не отжимать
	Не отбеливать
	Не сушить в сушильной машине
	Не отпаривать (при глаженье)
	Не гладить

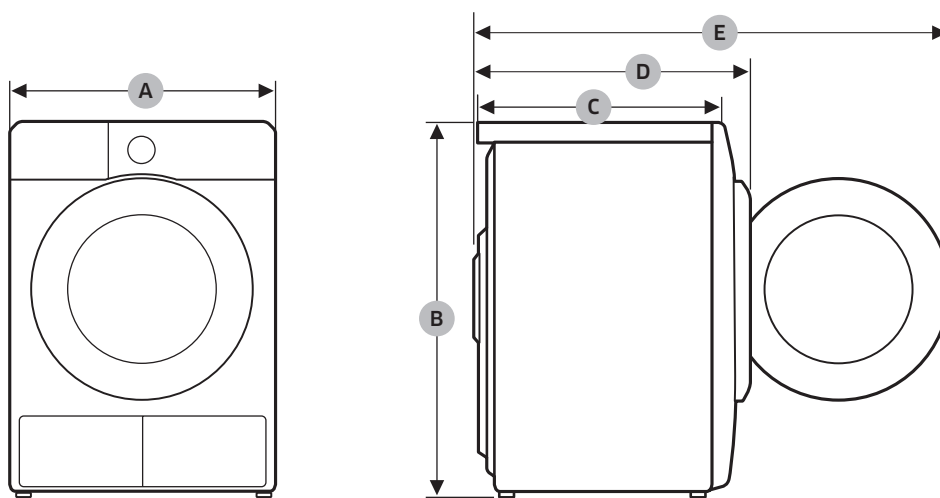
## Химическая чистка

	Химическая чистка
	Химическая чистка запрещена
	Сушить на веревке/повесить для сушки
	Сушить без отжима
	Сушить в расправленном виде

## Защита окружающей среды

Данное устройство изготовлено из материалов, подлежащих вторичной переработке. При утилизации устройства необходимо следовать местным правилам утилизации бытовых отходов. Отрежьте кабель питания, чтобы исключить возможность подключения устройства к источнику питания. Снимите дверцу, чтобы исключить возможность заперения животных или маленьких детей в устройстве.

## Технические характеристики



ТИП		СУШИЛЬНАЯ МАШИНА С ФРОНТАЛЬНОЙ ЗАГРУЗКОЙ	
НАИМЕНОВАНИЕ МОДЕЛИ		DV9*N82****	DV9*N62**** DV8*N62****
РАЗМЕРЫ	A	600 мм	600 мм
	B	850 мм	850 мм
	C	600 мм	600 мм
	D	655 мм	640 мм
	E	1155 мм	1095 мм
ВЕС		54 кг	50 кг
ТРЕБОВАНИЯ К ЭЛЕКТРОПИТАНИЮ	220–240 В / 50 Гц	550–600 Вт	550–600 Вт
ДОПУСТИМАЯ ТЕМПЕРАТУРА		5–35 °С	5–35 °С

Подлежит использованию по назначению в нормальных условиях

Рекомендуемый период: 7 лет

Изготовитель оставляет за собой право изменять дизайн и спецификации без предварительного уведомления

# Приложение

## Данные по потреблению энергии

Модель	Цикл	Объем загрузки (кг) <sup>(1)</sup>	Энергопотребление (кВт.ч)	Макс. продолжительность (мин)
DV9*N82****	☐ ХЛОПОК <sup>(2)</sup>	9	1,56	188
		4,5	0,9	130
DV9*N62****	☐ СУШКА ПОД УТЮГ <sup>(2)</sup>	9	1,1	130
	СИНТЕТИКА	4,5	0,71	86
DV8*N62****	☐ ХЛОПОК <sup>(2)</sup>	8	1,43	169
		4	0,8	120
	☐ СУШКА ПОД УТЮГ <sup>(2)</sup>	8	1,02	118
	СИНТЕТИКА	4	0,65	80

<sup>(1)</sup>: вес сухого белья.

<sup>(2)</sup>: программа тестирования EN 61121:2013.

Все данные, не помеченные символом «звездочка», рассчитывались в соответствии с EN 61121:2013.

Данные по потреблению энергии могут отличаться от вышеприведенных номинальных значений в зависимости от объема загрузки, типов тканей, уровня остаточной влажности после отжима, колебаний в электросети и выбора дополнительных параметров.

# Заметки

---

# Заметки

---

# Заметки

---



**Страна изготовления:** Произведено в Китае

**Производитель:** Samsung Electronics Co., Ltd /Самсунг Электроникс Ко., Лтд

**Адрес изготовителя:** Республика Корея, (Мэтан-донг) 129, Самсунг-ро, Енгтонг-гу, г. Сувон, Кёнги-до, 16677

**Место производства:**

1. “Сужой Самсунг Электроникс Ко., Лтд”, 501, Сухонг Ист Роуд, Индастриал Парк, Сужой, Джангсу, Китай
2. “Сужой Самсунг Электроникс Ко., Лтд”, 218, Жипу Роуд, Индустри Парк, Сужой, Джангсу, Китай

**Импортер В России:** ООО «Самсунг Электроникс Рус Компани», Российская Федерация, 123242, г. Москва, Новинский бульвар, д. 31, помещение 1, 2



Символ « не для пищевой продукции » применяется в соответствии с техническим регламентом Таможенного союза « О безопасности упаковки » 005/2011 и указывает на то, что упаковка данного продукта не предназначена для повторного использования и подлежит утилизации. Упаковку данного продукта запрещается использовать для хранения пищевой продукции.



Символ « петля Мебиуса » указывает на возможность утилизации упаковки. Символ может быть дополнен обозначением материала упаковки в виде цифрового и/или буквенного обозначения.

ВОПРОСЫ ИЛИ КОММЕНТАРИИ?

СТРАНА	ТЕЛЕФОН	ВЕБ-САЙТ
RUSSIA	8-800-555-55-55	<a href="http://www.samsung.com/ru/support">www.samsung.com/ru/support</a>
BELARUS	810-800-500-55-500	<a href="http://www.samsung.com/support">www.samsung.com/support</a>
GEORGIA	0-800-555-555	<a href="http://www.samsung.com/support">www.samsung.com/support</a>
ARMENIA	0-800-05-555	<a href="http://www.samsung.com/support">www.samsung.com/support</a>
AZERBAIJAN	0-88-555-55-55	<a href="http://www.samsung.com/support">www.samsung.com/support</a>
KAZAKHSTAN	8-10-800-500-55-500 (GSM: 7799)	<a href="http://www.samsung.com/kz_ru/support">www.samsung.com/kz_ru/support</a>
UZBEKISTAN	00-800-500-55-500 (GSM: 7799)	<a href="http://www.samsung.com/support">www.samsung.com/support</a>
KYRGYZSTAN	00-800-500-55-500 (GSM: 9977)	<a href="http://www.samsung.com/support">www.samsung.com/support</a>
TAJIKISTAN	8-10-800-500-55-500 (GSM: 8888)	<a href="http://www.samsung.com/support">www.samsung.com/support</a>
MONGOLIA	1800-25-55	<a href="http://www.samsung.com/support">www.samsung.com/support</a>
UKRAINE	0-800-502-000	<a href="http://www.samsung.com/ua/support">www.samsung.com/ua/support</a> (Ukrainian)
MOLDOVA	+373-22-667-400	<a href="http://www.samsung.com/support">www.samsung.com/support</a>



DC68-03912R-02



# Қыздырғыш сорғысы бар кептіргіш

Пайдаланушы нұсқаулығы

DV9\*N82\*\*\*\*/DV9\*N62\*\*\*\*/DV8\*N62\*\*\*\*



**SAMSUNG**

# Мазмұны

<b>Қауіпсіздік шаралары</b>	<b>4</b>
Қандай қауіпсіздік нұсқауларын білу керек	4
Маңызды қауіпсіздік белгілері	4
Қауіпсіздікке қатысты маңызды ескертулер	5
Орнатуға қатысты қатаң ескертулер	7
Пайдалануға қатысты қатаң ескертулер	8
Пайдалану кезінде сақталатын сақтық шаралары	10
Тазалауға қатысты қатаң ескертулер	11
WEEE нұсқаулары	12
<b>Орнату</b>	<b>13</b>
Жинақтың құрамы	13
Орнатуға қойылатын талаптар	15
Деңгейлеу	17
Су төгетін түтікше (қажет болса)	18
Орнату үдерісін тексеру тізімі	21
Кептіргішті пайдалану алдында	21
Есікті ауыстыру (DV9*N62****/DV8*N62**** ғана)	22
<b>Іске пайдалану</b>	<b>27</b>
Басқару панелі	27
Іске кірісу	34
Арнайы функциялар	38
SmartThings	39
<b>Күтім көрсету</b>	<b>44</b>
Басқару панелі	44
Сыртқы жағы	44
Барабан	44
Қыл-қыбыр сүзгісі	44
Су сауыты	46
Қызу алмастырғыш	47

---

<b>Ақаулықты түзету</b>	<b>49</b>
Тексерілетін мәселелер	49
Ақпарат кодтары	51
<b>Қосымша</b>	<b>52</b>
Матаға күтім көрсету кестесі	52
Қоршаған ортаны қорғау	53
Техникалық сипаттама	54
Пайдалану деректері	55



# Қауіпсіздік шаралары

Жаңа Samsung кептіргішін сатып алғаныңызбен құттықтаймыз. Бұл нұсқаулықта құрылғыны орнату, іске қолдану, оған күтім көрсетуге қатысты маңызды ақпараттар қамтылған. Кептіргіштің көп мүмкіндіктері мен функцияларын толық қолдану үшін, осы нұсқаулықты уақыт бөліп оқып шығыңыз.

## Қандай қауіпсіздік нұсқауларын білу керек

Осы нұсқаулықта көрсетілген ескертулер мен қауіпсіздік нұсқаулары, орын алуы мүмкін жағдайлардың барлығын қамтымаған. Кептіргішті орнату, оған күтім көрсету және іске қосу барысында сақ болу, қарапайым сақтық шараларын сақтау сіздің міндетіңіз.

Түсінбейтін мәселе немесе жағдай туындаса, үнемі өндірушіге хабарласыңыз.

## Маңызды қауіпсіздік белгілері

Осы нұсқаулықтағы таңбалар мен белгілер нені білдіреді:

### **ЕСКЕРТУ**

Адам қатты жарақат алатын, мерт болатын және/нем мүлікке зиян келтіретін қатерлі жағдайлар не қауіпті әрекеттер.

### **НАЗАР САЛЫҢЫЗ**

Адам жарақат алатын, және/не мүлікке зиян келтіретін қатерлі жағдайлар не қауіпті әрекеттер.

### **ЕСКЕРІМ**

Адамға немесе мүлікке зақым келтіретін қауіптің бар екенін көрсетеді.

### **Нұсқауларды оқыңыз**

**Бұл ескерту белгілері өзіңіз және басқа адамдар жарақат алмас үшін берілген.**

**Оларды мұқият орындаңыз.**

**Осы нұсқаулықты оқығаннан кейін, кейін қарап жүру үшін сенімді жерге сақтап қойыңыз.**

Құрылғыны қолданар алдында барлық нұсқауларды оқып шығыңыз.

Айналатын бөлшектері бар кез келген электр құрылғысы тәрізді, бұл да қатерлі жағдайлар туғызуы мүмкін. Осы құрылғыны қауіпсіз іске қосу үшін, оны іске қолдану және күтім көрсету жолдарымен танысыңыз.

### **ЕСКЕРТУ - Өрт қаупі бар**

- Киім кептіршікті білікті техник орнатуы керек.
- Киім кептіргішті өндірушінің нұсқауларына сәйкес орнату керек.
- Жарақат алу, мерт болу қаупін азайту үшін барлық орнату нұсқауларын орындаңыз.



---

## Қауіпсіздікке қатысты маңызды ескертулер

---

### **ЕСКЕРТУ**

**Осы құрылғыны пайдаланған кезде өрт, электр немесе жарақат алу қатерін азайту үшін, негізгі сақтық шараларын, соның ішінде келесі шараларды орындаңыз:**

1. Бұл құрылғыны кембағал, сезім мүкiстiгi бар немесе ақыл-есi кем немесе құрылғыны қолдану тәжірибесі жоқ не қолдана білмейтін адамдар (балаларды қоса алғанда) пайдаланбауға және олар өз қауіпсіздігін қамтамасыз ететін адамның нұсқауы немесе қадағалауы бойынша ғана пайдалануға тиіс.
2. **Еуропада пайдалану үшін:** Бұл құрылғыны жасы 8-ден асқан балалар қолдана алады және кембағал, сезім мүкiстiгi бар немесе ақыл-есi кем немесе құрылғыны қолдану тәжірибесі жоқ не қолдана білмейтін адамдар (балаларды қоса алғанда) пайдаланбауға және өз қауіпсіздігін қамтамасыз ететін адамның нұсқауы немесе қадағалауы бойынша ғана пайдалануға тиіс. Балалар құрылғымен ойнамауға тиіс. Балалар тазалау және күтім көрсету жұмыстарын ересек адамдардың қарауынсыз орындамауы керек.
3. Балаларды құрылғымен ойнамас үшін қадағалап отыру керек.
4. Егер қорек сымына зақым келсе, қатерлі жағдай орын алмас үшін оны өндіруші немесе өндірушінің уәкілетті агенті немесе сол сияқты білікті адам ауыстыруға тиіс.
5. Құрылғымен бірге жеткізілген жаңа түтіктер жинағын қолдану керек, ескі түтіктерді қайта қолдануға болмайды.
6. Желдеткіш саңылаулары табанында орналасқан кір жуғыш машиналардың саңылауларын кілем немесе басқа заттар бөгеп тастамауы керек.
7. **Еуропада пайдалану үшін:** 3 жасқа толмаған балаларды үздіксіз бақылап отырмаған жағдайда құрылғыдан алыс ұстау керек.



## Қауіпсіздік шаралары

---

8. **НАЗАР САЛЫҢЫЗ:** Тоқты айырып-қосқыштардың параметрін дұрыс орнатпау нәтижесінде тоқ сөніп қалған жағдайда қауіпті жағдайларға жол бермеу үшін бұл құрылғыға таймер тәрізді сыртқы құралды орнатпау керек немесе құрал арқылы жиі қосылатын және сөндірілетін тізбекке қоспау керек.
9. Өндірістік химикаттармен тазаланған заттарды кептіргіш машинамен кептіруге болмайды.
10. Егер бар болса, қыл-қыбыр жинайтын сүзгіні жиі тазалау керек.
11. Кептіргіш машинаның айналасына қыл-қыбыр жиналып қалмау керек. (желдету жүйесі құрылғының сыртына шығарылған құрылғылар үшін пайдалануға арналмаған)
12. Басқа жанармай қолданып отырған, соның ішінде ашық оттардың газдары бөлмеге қайта кірмеу үшін тиісті желдету жүйесін орнату керек.
13. Жуылмаған заттарды кептіргіш машинада кептірмеңіз.
14. Тағам пісіретін май, ацетон, спирт, бензин, дақ кетіргіш, скипидар, балауыз және балауыз кетіргіштер жұққан киімдерді кептіргіш машинада кептірмес бұрын, ыстық суға салып, жуғыш затты артық мөлшерде қосып жуу керек.
15. Көбікті резеңке (латекс көбігі), себезгі қалпақ, су өткізбейтін мата, резеңке астарлы заттар мен киімдерді, көбікті резеңке толтырмасы бар жастықтарды кептіргіш машинада кептіруге болмайды.
16. Мата жұмсартқыштарды немесе соған ұқсас заттарды, мата жұмсартқыштың нұсқауларына сай пайдалану керек.
17. Кептіргіш машинаның соңғы циклында заттардың температурасын заттар үшін қауіпсіз деңгейге дейін жеткізу үшін қызу (салқындату циклы) бөлінбейді.
18. Темекі тұтатқыштар және сіріңкелер тәрізді заттардың барлығын қалтадан алу керек.
19. **ЕСКЕРТУ:** Кептіргіш машинаны ешқашан, егер заттарды тез алып, кептіру қызуын баспасаңыз, кептіру циклы аяқталғанша тоқтатпаңыз.



- 20.** Газ немесе басқа жанармай жағатын құрылғылардың түтіндерін шығаруға арналған мұржаға, шығарынды ауаны жібермеу керек.
- 21.** Құрылғыны бекітілетін, сырғымалы есігі бар немесе кептіргішті толық ашуға кедергі жасайтын, топсасы кептіргіш машинаның қарсы жағында орнатылған есігі бар жерге орнатпау керек.
- 22. ЕСКЕРТУ:** Құрылғыға таймер тәрізді сырттан іске қосатын құралды орнатпау керек немесе құрал арқылы жиі қосылатын және сөндірілетін тізбекке қоспау керек.
- Қыздырғыш сорғылы үлгіге ғана қатысты:** Нұсқаулар сонымен қатар келесіні қамтуы керек:
- ЕСКЕРТУ:** Құрылғы корпусында немесе кіріктірілген жиһазда желдету саңылауларын ашық ұстаңыз.
- ЕСКЕРТУ:** Салқындатқыш тізбекке зақым келтірмеңіз.

## Орнатуға қатысты қатаң ескертулер

### **ЕСКЕРТУ**

Бұл құрылғыны білікті техник немесе қызмет көрсету орталығы орнатуға тиіс.

- Бұл нұсқау орындалмаған жағдайда, электр, өрт, жарылыс қатері орын алуы, өнімге нұқсан келуі не адам жарақат алуы мүмкін.

Қорек сымын қабырғадағы розеткаға жалғаңыз және розетканы тек осы құрылғы үшін қолданыңыз. Сонымен қатар, ұзартқыш сымды қолдануға болмайды.

- Розеткаға ұзартқышты немесе көп-салалы қосқышты пайдаланып басқа құрылғыларды қоссаңыз, электр қатері не өрт шығуы мүмкін.
- Желі кернеуі, жиілік пен тоқ мөндерінің, құрылғының техникалық параметрлеріне сай келетінін тексеріңіз. Бұлай істемеген жағдайда, электр қатері орын алуы немесе өрт шығуы мүмкін. Ашаны розеткаға мықтап сұғыңыз.

Құрылғының ашасы қосылатын ағытпалар мен контакттарын, шаң немесе су тәрізді басқа заттардан құрғақ шүберекті қолданып мезгіл-мезгіл тазалап отырыңыз.

- Ашаны розеткадан суырып, құрғақ шүберекпен тазалаңыз.
- Бұлай істемеген жағдайда, электр қатері орын алуы немесе өрт шығуы мүмкін.

Орам материалдарының барлығын баланың қолы жетпейтін жерде ұстаңыз, себебі орам материалдары балалар үшін қауіпті болуы мүмкін.



# Қауіпсіздік шаралары

- Бала қалтаны басына киіп алса, тұншығып қалуы мүмкін.

Бұл құрылғыны жерге дұрыс қосу керек.

Құрылғыны газ құбырына, пластик құбырға немесе телефон сымына тұйықтамаңыз.

- Электр қатері орын алуы, өрт, жарылыс шығуы немесе құрылғыға зақым келуі мүмкін
- Құрылғының ашасын жерге дұрыс қосылмаған розеткаға ешқашан жалғамаңыз, оны жергілікті және мемлекеттік стандарттарға сай жерге қосыңыз.

Құрылғыны сыртқы элементтерге орнатпаңыз немесе тигізіп орнатпаңыз.

Бүлінген ашаны, бүлінген қорек сымын немесе босап қалған розетканы қолданбаңыз.

- Электр қатері орын алуы немесе өрт шығуы мүмкін.

Егер аша (қорек сымының) бүлініп қалса, қатерлі жағдай орын алмас үшін оны өндіруші не өндірушінің уәкілетті агенті немесе білікті техник ауыстыруға тиіс.

Бұл құрылғыны қуат ашасына қол жететін етіп орнату керек.

Қорек сымын қатты тартпаңыз немесе майыстырмаңыз.

Қорек сымын бұрамаңыз немесе байламаңыз.

Қуат сымын темір заттарға ілмеңіз, үстіне ауыр заттар қоймаңыз, қуат сымын заттардың арасына кіргізбеңіз немесе қуат сымын құрылғының артындағы жерге тықпаңыз.

- Электр қатері орын алуы немесе өрт шығуы мүмкін.

Ашаны розеткадан қорек сымынан тартып суырмаңыз.

- Ашаны розеткадан, ашаның өзінен ұстап суырыңыз.
- Бұлай істемеген жағдайда, электр қатері орын алуы немесе өрт шығуы мүмкін.

Бұл құрылғыны жерге дұрыс қосу керек. Ашаны жерге дұрыс қосылмаған розеткаға ешқашан жалғамаңыз, оны жергілікті және мемлекеттік стандарттарға сай жерге қосыңыз. Бұл құрылғыны жерге қосу үшін орнату нұсқауларын қараңыз.

Бұл құрылғыны қатты, тегіс едені бар жерге орнатыңыз.

- Бұлай істемеген жағдайда, құрылғы дірілдеуі, шуыл шығуы немесе басқа да құрылғыға қатысты ақаулар пайда болуы мүмкін.

Шаш спрейінің құрамындағы зат қызу алмастырғыш гидрофилінің сапасын төмендетіп, салқындату циклі кезінде құрылғының сыртында конденсат пайда болмау үшін, құрылғыны сұлулық салондарына орнатпаңыз.

Бұл құрылғыны розеткаға, су құятын шүмектер мен су төгетін құбырларға жақын жерге орнату керек.

## Пайдалануға қатысты қатаң ескертулер

### ЕСКЕРТУ

Балаларға не үй жануарларына құрылғының ішіне кіруге не үстіне шығуға рұқсат бермеңіз. Сонымен қатар, құрылғыны тастаған кезде есіктің құлпын бекітпесін (тетігін) ағытыңыз.





- Бұл балалар құлап немесе жарақат алуға әкелуі мүмкін.
- Балалар құрылғының ішіне қамалып қалса, тұншығып қалуы мүмкін.

Барабан айналып тұрғанда, құрылғының ішіне кіруге тырыспаңыз.

Құрылғының үстіне отырмаңыз немесе есігіне сүйенбеңіз.

- Себебі құрылғы аударылып кетіп, жарақат алуыңыз мүмкін.

Құрылғыны тиісті кір жуғыш машинамен сыққаннан кейін ғана кептіріңіз.

Жуылмаған заттарды кептіргіш машинада кептірмеңіз.

Конденсат суды ішпеңіз.

Кептіргіш машинаны ешқашан, егер заттарды тез алып, кептіру қызуын баспасаңыз, кептіру циклы аяқталғанша тоқтатпаңыз.

Құрылғыны бензин, керосин, бензол, сұйылтқыш, спирт, т.б. тәрізді тұтанғыш зат жұққан кірді кептіру үшін пайдаланбаңыз.

- Себебі электр қатері орын алуы, өрт не жарылыс шығуы мүмкін.

Жануарларға кептіргішті кеміруге не онымен ойнауға рұқсат бермеңіз.

- Электр қатері орын алуы не адам жарақаттануы мүмкін.

Құрылғыны тастаған кезде есігі мен қуат сымын құрылғыны тастамай тұрып ағытып алыңыз.

- Бұлай істемеген жағдайда қуат сымына ақау келуі немесе адам жарақат алуы мүмкін.

Қуат ашасын дымқыл қолмен ұстамаңыз.

- Электр қатеріне ұшырауыңыз мүмкін.

Газ (орталықтандырылған газ, пропан газы, СГ) жылыстап шыққанда, бұл құрылғыға немесе қуат сымына қол тигізбеңіз, дереу желдетіңіз.

- Осы кезде желдеткішті пайдаланбаңыз.
- Жарқыл шығып, жарылыс не өртке ұласуы мүмкін.

Құрылғының кез келген бөлшегін, пайдаланушы жөндеуге арналған нұсқаулықта арнайы көрсетілмесе, жөндеуге, ауыстыруға немесе қызмет көрсетуге тырыспаңыз. Сонымен қатар, бұл құрылғыға қызмет көрсетуге жарайтын дағдыларыңыз болуы керек.

Құрылғыны өзіңіз жөндеуге, бөлшектеуге немесе өзгертуге әрекеттенбеңіз.

- Стандартты сақтандырғыштан басқа сақтандырғышты (мысалы, мыс, темір сым т.б.) қолданбаңыз.
- Құрылғыны жөндеу немесе қайта орнату қажет болса, жақын қызмет көрсету орталығына хабарласыңыз.
- Бұлай істемегенде, электр қатері орын алуы, өрт шығуы, өнімге нұқсан келуі немесе адам жарақат алуы мүмкін.

Сатып алған құрылғыңыз тұрмыста қолдануға ғана арналған.



# Қауіпсіздік шаралары

Егер коммерциялық мақсатта қолданылса, өнім көрсетілген мақсатта қолданылмаған болып есептеледі. Бұндай жағдайда, өнім Samsung тарапынан берілетін стандартты кепілдік бойынша қарастырылмайды және дұрыс қолданбау салдарынан орын алған ақау немесе нұқсанға Samsung компаниясы жауапкершілік көтермейді.

Құрылғыдан тосын шуыл, иіс, тұтанған иіс не түтін шықса, қуат сымын дереу кесіп, қызмет көрсету орталығына хабарласыңыз.

- Себебі электр немесе өрт қатері пайда болуы мүмкін.

Балаларға (не үй жануарларына) құрылғының ішінде немесе үстіне шығып ойнауға рұқсат бермеңіз. Құрылғының есігі ішкі жағынан оңай ашылмайды және балалар қамалып қалса, қатты жарақат алуы мүмкін.

## Пайдалану кезінде сақталатын сақтық шаралары

### НАЗАР САЛЫҢЫЗ

Құрылғының үстіне шықпаңыз немесе оның үстіне зат (мысалы, кір, жанып тұрған шамшырақ, тұтатылған темекі, ыдыс-аяқ, химиялық заттар, металл заттар т.б.) қоймаңыз.

- Бұның нәтижесінде электр, өрт қатері орын алып, құрылғыға нұқсан келуі не адам жарақаттануы мүмкін.

Кептіріп жатқанда немесе кептіріп бола сала, шыны есікке не барабанның ішіне қолыңызды тигізбеңіз, себебі ыстық.

- Күйіп қалуыңыз мүмкін.

Жуу және кептіру барысында есіктің әйнегі ысып тұрады. Сондықтан ыстық әйнекке қол тигізбеңіз.

Сонымен қатар балаларға жуғыш машинаның қасында ойнауға немесе есігінің әйнегін ұстауға рұқсат бермеңіз.

- Күйіп қалуы мүмкін.

Түймешіктерді түйреуіш, пышақ, тырнақ т.с.с. өткір затпен баспаңыз.

- Электр қатері орын алуы не адам жарақаттануы мүмкін.

Резеңке (латекс) не осы сияқты резеңкеден жасалған кірді кептірмеңіз.

- Егер резеңке қызып кетсе, өрт шығуы мүмкін.

Көкөніс майы не тағам пісіретін май сіңген кірді кептірмеңіз, себебі кірді жуған кезде көп мөлшерде сіңген май арылмайды. Сонымен қатар, кір қызып кетпеу үшін Салқындату циклын пайдаланыңыз.

- Майдың оксидтену қызуы - өрттің басталуына себеп болуы мүмкін.

Кептірілетін киімдердің барлығының қалталарының бос екеніне көз жеткізіңіз.

- Тиын, түйреуіш, тырнақ, бұранда немесе тас тәрізді қатты, өткір заттар құрылғыға аса қатты зиян келтіруі мүмкін.



Үлкен қапсырмасы, түймелері бар немесе ауыр темір зат (тартпа, ілгектер және түйме өткізгіштер, түйменің қақпақтары) тағылған киімдерді жумаңыз.

Қажет болса, мама белбеу, алжапқыш баулары және төс тартқыштың сымы тәрізді цикл кезінде сынып немесе сіңіп кетуі мүмкін кішкене заттарды кір жуатын торға салыңыз.

Кептіргіш парақтарға осы үлгіде қолжетімді және бұлар жақсы кептіру нәтижелеріне қол жеткізу үшін ұсынылады.

Кептіргіш парақтар кептіру циклы кезінде пайда болатын статикалық тоқты азайту үшін де пайдалы.

Статикалық тоқ кірге және уақыт өте келе құрылғыға ақау келтіруі мүмкін.

Кептіргішті көмірдің шаңы, бидай ұны, т.б. тәрізді қауіпті ұнтақтардың қасында пайдаланбаңыз.

- Электр қатері орын алуы, өрт не жарылыс шығуы мүмкін.

Құрылғының қасына тұтанғыш заттарды қоймаңыз.

- Себебі өнімнен уытты заттар бөлініп, құрылғы бөлшектерін зақымдап, жарылыс немесе өртке әкелуі мүмкін.
- Құрылғыны бекітілетін есіктің артына қоймау керек.

Кептіріп жатқанда немесе кептіріп бола сала құрылғының артқы жағына қолыңызды тигізбеңіз.

- Құрылғы ыстық болуы және күйіп қалуыңыз мүмкін.

Құрамында фторлы жылыжай газы бар.

Герметикалық тұмшаланған құрылғы.

Газды атмосфераға жібермеңіз.

Салқындатқыш (Түрі): R-134a (GWP = 1430)

Салқындатқыш (Құю): 0,37 кг, 0,529 tCO<sub>2</sub>e

## Тазалауға қатысты қатаң ескертулер

### ЕСКЕРТУ

Құрылғының бетіне суды тура бүркіп тазаламаңыз.

Құрылғыны бензол, сұйылтқыш немесе спирт тәрізді заттармен тазаламаңыз.

- Себебі, құрылғының түсі кетіп, деформацияланып, бүлініп, электр қатері орын алып немесе өрт шығуы мүмкін.

Тазалау немесе жөндеу жұмыстарын орындар алдында, құрылғыны розеткадан ажыратыңыз.

- Бұлай істемеген жағдайда, электр қатері орын алуы немесе өрт шығуы мүмкін.

Сүзгінің корпусын кептіргішті пайдалану алдында және пайдаланып болғаннан кейін тазалаңыз.

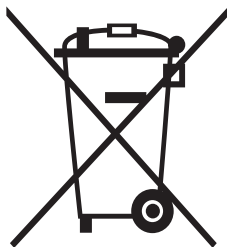
Құрылғының ішін уәкілетті техникке мезгіл-мезгіл тазалатып отырыңыз.

Қызу алмастырғышты жұмсақ шөткемен не шаңсорғышпен айына бір рет тазалаңыз. Қызу алмастырғышты қолыңызбен ұстамаңыз. Бұлай істемегенде, күйіп қалуыңыз мүмкін.

Кептіргіштің ішкі жағын білікті маман уақытылы тазалауы керек.

# Қауіпсіздік шаралары

## WEEE нұсқаулары



### Аталған өнімді дұрыс пайдалану (Электр қуатын шығындау және Электрондық жабдық)

(Жеке қоқыс жинайтын жүйесі бар елдерге қатысты)

Өнімдегі, аксессуардағы немесе нұсқаулықтағы бұл таңбалау өнімді және оның электрондық аксессуарларын (мысалы, қуат беру құрылғысын, құлаққаптың, USB кабелін), олардың қызмет ету мерзімі өткен соң, үйде басқа мақсатта пайдалануға болмайтындығын білдіреді. Қалдықтардың бақыланбайтын пайдаланылуынан қоршаған ортаға немесе адам денсаулығына зиян келтірудің алдын алу үшін бұл заттарды басқа қалдық түрлерінен бөлек алып қойыңыз және оларды материалдық ресурстарды екінші рет пайдалану үшін қолданыңыз.

Үйде пайдаланушылар экологиялық қауіпсіз түрде қайта өңдеу үшін осы өнімді қай жерден және қалай алуға болатынын анықтау мақсатында, осы өнімді сатып алған жердегі ретейлермен немесе оның жергілікті кеңсесімен хабарласуы тиіс.

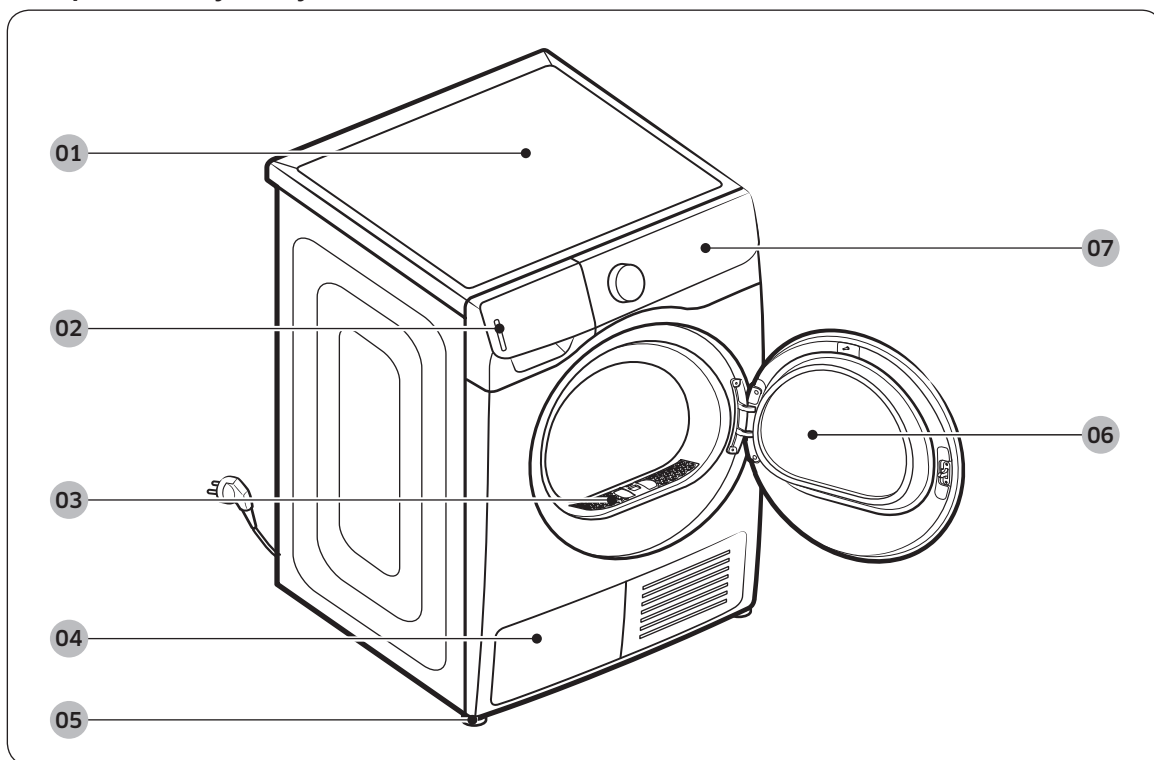
Іскерлік пайдаланушылар сату-сатып алу шартының талаптары мен ережелерін тексеру үшін өзінің жабдықтаушысымен хабарласуы тиіс. Осы өнім және оның электрондық аксессуарлары жойылатын басқа пайдаланған қаптамалармен араласып кетпеуі тиіс.

# Орнату

## Жинақтың құрамы

Кептіргішті орамынан абайлап шығарыңыз. Барлық орам материалдарын балалардан алыс ұстаңыз. Төменде көрсетілген бөліктер немесе олардың орналасқан орындары сіздің құрылғыңызбен салыстырғанда басқаша болуы мүмкін. Орнату алдында кептіргіштің осында берілген барлық бөлшектері бар екеніне көз жеткізіңіз. Кептіргішке және/немесе бөлшектеріне зақым келсе немесе жетіспей тұрса, жақын жердегі Samsung тұтынушыға қызмет көрсету орталығына хабарласыңыз.

## Кептіргішке шолу жасау



01 Үстіңгі қақпақ

03 Қыл-қыбыр сүзгісі

05 Деңгейлегіш тірек

07 Басқару панелі

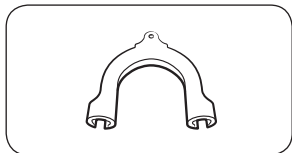
02 Су сауыты

04 Қызу алмастырғыш

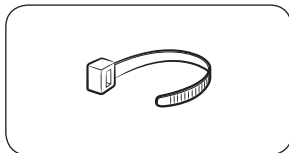
06 Есік

# Орнату

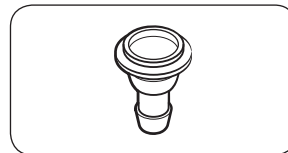
## Керек-жарақтар (бірге жеткізіледі)



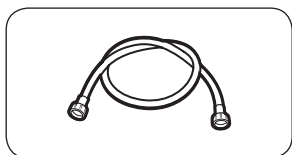
Түтік бағыттағышы



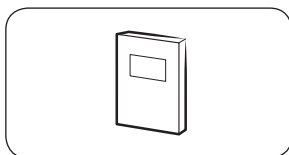
Кабель қапсырмасы



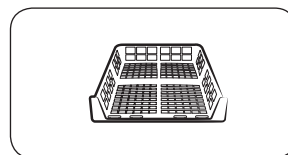
Түтікшені қосқыш



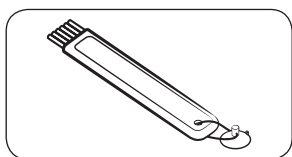
Ұзын су төгетін түтікше (2 м)



Пайдаланушы нұсқаулығы

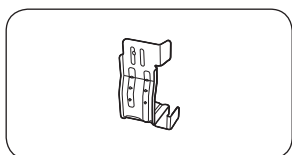


Торды кептіру (бар үлгілерге ғана қатысты)

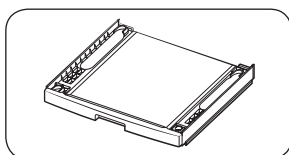


Тазалағыш шөтке

## Керек-жарақтар (бірге жеткізілмейді)



Қапсырма-орнату жинағы  
(SK-DH, SK-DA, SKK-DF)



Орнату жинағы  
(SKK-DD, SKK-DDX)

### ЕСКЕРІМ

- Орнату жинағы кептіргішті кір жуғыш машинаның үстіне орнатуға мүмкіндік береді. Орнату жинағын Samsung кір жуғыш машиналары мен кептіргіштері үшін ғана қолдануға болатынын ескеріңіз. Қапсырмалы орнату жинағын (SK-DH, SK-DA, SKK-DF) немесе орнату жинағын сатып алу үшін (SKK-DD, SKK-DDX) Samsung қызмет көрсету орталығына немесе жергілікті құрылғы дилеріне хабарласыңыз. Орнату жинағы үлгі түріне қарай әр түрлі болады.
- Кептіргішті орнатуға қатысты нұсқауларды орнату жинағының нұсқауларынан қараңыз.
- Орнату жинағын нақты үлгі үшін қолдану туралы ақпаратты орнату жинағының нұсқауларынан қараңыз.

---

## Орнатуға қойылатын талаптар

---

### ЕСКЕРІМ

Кептіргішті білікті орнатушы орнату керек. Теріс немесе ақаулы орнату жұмыстарына байланысты сервис қажет болса, бұған пайдаланушы өзі жауапты және кепілдік заңды күшінен айырылуы мүмкін. Нұсқауларды кейін қарап жүру үшін сақтап қойыңыз.

### ЕСКЕРТУ

- Кептіргішті орнату жұмыстары аяқталмай тұрып ашаны розеткаға қосуға болмайды.
- Кептіргішті міндетті түрде екі не бұдан көп адам орнынан жылжытуы керек.
- Балаларға немесе үй жануарларына кептіргіштің ішінде, үстіне шығып не айналасында ойнауға рұқсат бермеңіз. Әрқашан тиісті түрде қадағалау керек.
- Барлық орам материалдарын балалардан алыс ұстаңыз.
- Зақым келген қуат сымын немесе қуат ашасын өзіңіз ауыстырмаңыз. Зақым келген қуат сымын немесе қуат ашасын Samsung технигіне немесе білікті техникке ауыстыртып алыңыз.
- Кептіргішті өзіңіз жөндеуге, бөлшектеуге немесе өзгертуге әрекеттенбеңіз. Кез келген жөндеу жұмыстарын орындау үшін Samsung қызмет көрсету орталығына хабарласыңыз.
- Балалар тұншығып қалмау үшін тасталған құрылғылардың барлығының есіктерін/қақпақтарын ағытып алыңыз.
- Егер құрылғыдан тосын шуыл, көңірсіген немесе түтін иісі шықса, ашаны дереу розеткадан суырыңыз да, жақын Samsung қызмет көрсету орталығына хабарласыңыз.
- Жұмыс істеп тұрған кептіргішті тоқтан ағытпаңыз.
- Кептіргіштің қасына тұтанғыш заттарды қоймаңыз.

# Орнату

## Орынға қойылатын талаптар

Дірілге төтеп бере алатын, орнықты және жақсы салынған орнату бетін таңдаңыз. Жерге тұйықталған 3-істікшелі аша сұғуға болатын қуат көзін таңдаңыз.

### ЕСКЕРТУ

- Кептіргішті тек үйдің ішіне ғана орнатыңыз.
- Кептіргішті ауа-райы әсер ететін жерге орнатпаңыз.
- Кептіргішті температурасы 5 °C градустан түстені немесе 35 °C градустан жоғары жерге орнатпаңыз.
- Кептіргішті газ жылыстап шығуы мүмкін жерге орнатпаңыз.
- Кептіргіштің алдыңғы жағындағы салқындату торының ауа кіретін саңылауын бөгеменіз.

## Ас үй жабдығына не шкафқа орнату

Кептіргішті ұяға немесе шкафқа орнату үшін кемінде келесі қашықтықты сақтау керек:

Бүйір жақтары	Үстіңгі жағы	Алдыңғы жағы	Артқы жағы
25 мм	25 мм	DV**8***** : 550 мм DV**6***** : 490 мм	50 мм

Кептіргішті кір жуғыш машинамен бірге орнатсаңыз, ұяның немесе шкафтың алдыңғы жағында кемінде 490 мм бос орын болуы қажет.

## Электр желісіне және жерге тұйықтауға қойылатын шаралар

- Кептіргішке АТ 220-240 В / 50 Гц электр қорегі қажет.
- Кептіргішті жерге дұрыс тұйықтау керек. Егер кептіргіш сынып немесе жұмыс істемей қалса, жер қосылымы, электр тоғының ағымына ең аз қарсылық көрсететін жолды ұсыну арқылы электр қатерінен сақтандырады. Кептіргіш 3-істікшелі жерге тұйықтау ашасы бар қуат сыммен бірге жеткізіледі. Ашаны барлық жергілікті ережелерге және заңнамаларға сәйкес орнатылған және жерге тұйықталған тиісті қуат көзіне қосу керек.
- Электрге немесе жерге тұйықтау талаптарына қатысты сұрақтарыңыз болса, Samsung орталығына немесе білікті электршіге хабарласыңыз.

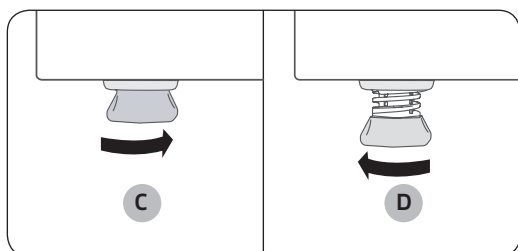
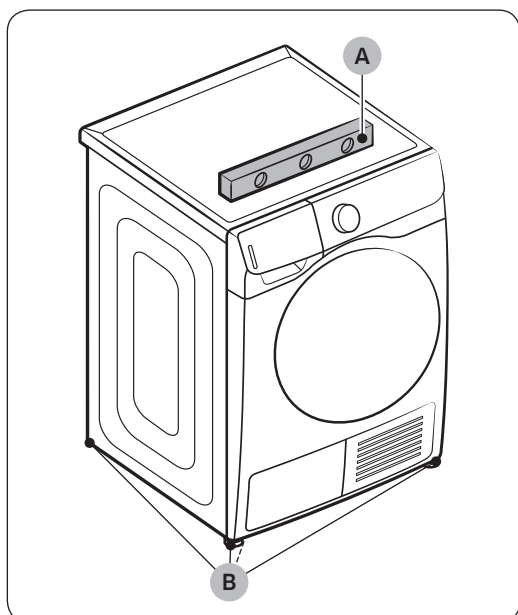
### ЕСКЕРТУ

- Жерге тұйықталған 3-істікшеге арналған қуат көзіне қосыңыз.
- Нұқсан келген ашаны, қорек сымын немесе босап қалған розетканы қолданбаңыз.
- Адаптерді немесе ұзартқыш сымды пайдаланбаңыз.
- Құрылығыны жерге тұйықтайтын өткізгіш дұрыс жалғанбағанда электр қатері орын алады. Кептіргіштің жерге дұрыс тұйықталғанына сенімсіз болсаңыз, білікті электр маманына хабарласыңыз.
- Қуат ашасын, сымын немесе қуат көзін өзгертпеңіз.
- Жерге тұйықтайтын сымды ешқашан пластик құбыр жүйесіне, газ жүйелеріне не ыстық су құбырына жалғамаңыз.



## Деңгейлеу

Кептіргішті орнату алдында **15-беттегі Орнатуға қойылатын талаптар** тармағын міндетті түрде оқыңыз. Төмендегі нұсқаулар су төгетін түтікшені пайдаланбаған кезде қолданылатынын ескеріңіз. Су төгетін түтікшені пайдаланған кезде қолданылатын нұсқауларды келесі бөлімнен қараңыз, **Су төгетін түтікше (қажет болса)**. Ыңғайлы болу үшін кептіргішті кір жуғыш машинаның қасына орнатыңыз.



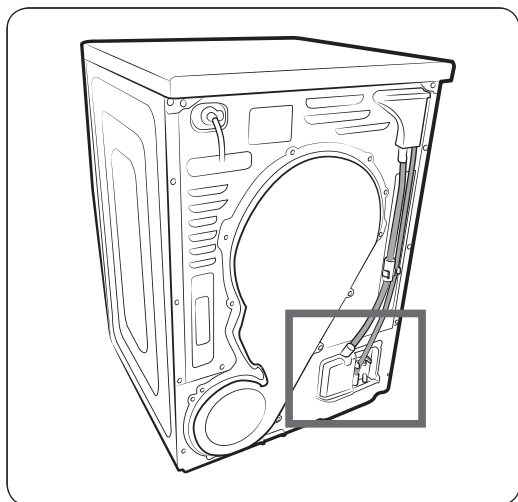
1. Кептіргішті қажетті орынға абайлап қойыңыз.
2. Кептіргіштің деңгейін **деңгей (A)** құралымен бір жағынан екінші жағына, алдынан артына қарай деңгейлеп тексеріңіз.
3. Кептіргіштің деңгейі дұрыс болмаса **деңгейлегіш тіректі (B)** пайдаланыңыз. Тіректі сағат тілінің бағытына қарсы бұрағанда қысқарады. Тіректі сағат тілінің бағытымен бұрағанда ұзарады.
4. Кептіргіштің деңгейі ретке келгеннен кейін кептіргіш еденде орнықты тұрады.
5. Кептіргішті тоқ көзіне қосыңыз.

### ЕСКЕРІМ

- Кептіргішті алдыңғы немесе артқы тіректерді немесе екеуін де қатар пайдаланып деңгейлеуге болады.
- Кептіргішті кір жуғыш машинамен деңгейлестіре орнату үшін, реттелмелі тіректі сағат тілінің бағытына қарсы бұрап, **(C) толығымен қысқартыңыз**, содан кейін тіректерді сағат тілінің бағытымен бұрап **(D) босатыңыз**.
- Деңгейлегіш тіректі қажет деңгейге дейін ғана ұзартыңыз. Реттелмелі тіректі қажет деңгейден артық ұзартса, кептіргіш дірілдеуі мүмкін.

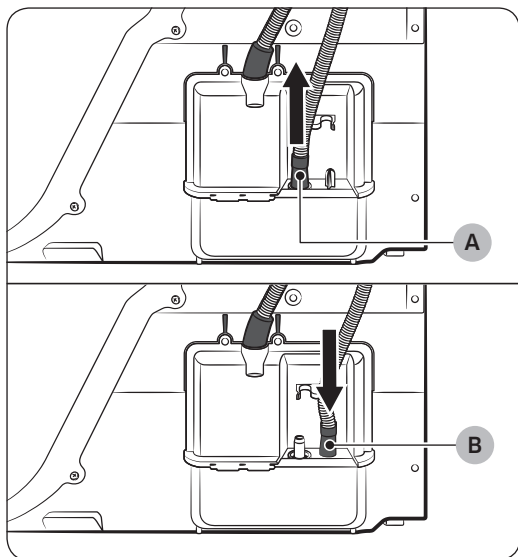
# Орнату

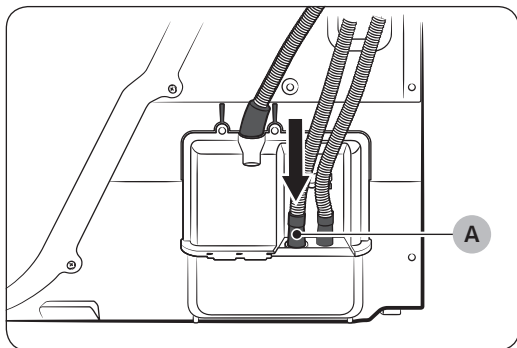
## Су төгетін түтікше (қажет болса)



Кептіргішпен бірге кіріктірілген су сауыты жеткізіледі. Егер су сауытын пайдаланбасаңыз, су төгетін түтікті орнатуыңызға болады. Жинақпен бірге жеткізілген қосымша түтікшені (ұзын, су төгетін түтікше) су төгетін түтікшені ұзарту үшін пайдалануға болады.

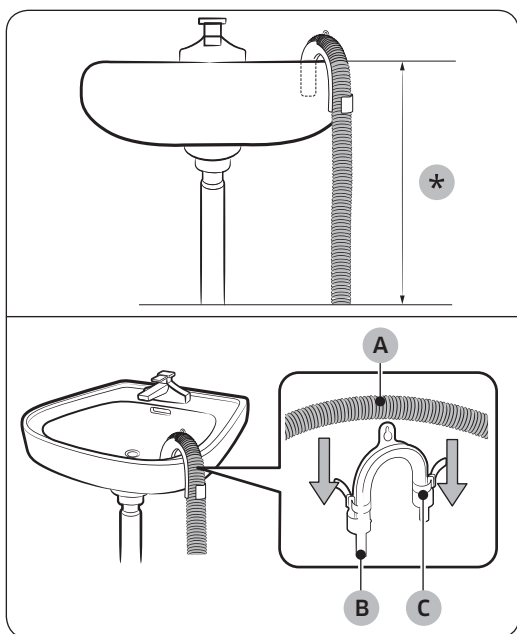
1. Су төгетін түтікшені (A) саңылауынан алып, (B) саңылауына салыңыз.





2. Қосымша түтіктің бір ұшын (ұзын, су төгетін түтікше) **(А) саңылауына** салыңыз.
3. Қосымша түтіктің екінші ұшын (шығыс) су төгетін құбырға мына тәсілдердің бірімен орнатыңыз:

### Раковинаның үстіне:



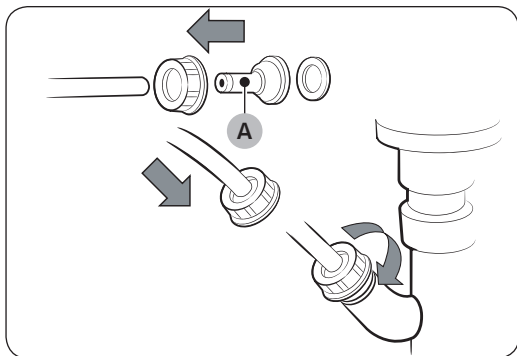
1. Қосымша түтікті кептіргіштің астыңғы жағынан **90 см (\*)** төмен орнатыңыз.
2. Қосымша түтіктің кейбір жерлерін ию үшін жинақпен берілген пластик **түтікше бағыттағышты (В)** пайдаланып, бағыттағышты қабырғаға ілмекпен немесе кранға жіппен бекітіңіз. **Су төгетін түтікті (А)** және **түтік бағыттағышты (В)** орнатып, оларды **кабель қапсырмасымен (С)** бекітіңіз.
3. Конденсат суды керек-жарақ ретінде берілген түтікті (су төгетін ұзын түтік) су төгетін тесікке тура жалғап, төгуге болады.

### ⚠ **НАЗАР САЛЫҢЫЗ**

Су төгетін түтікті ұзартпаңыз. Қосылған жерінен су ағуы мүмкін. Су төгетін ұзын түтікшені пайдаланыңыз.

# Орнату

Раковинаның су төгетін түтікшесін пайдалану үшін:



1. Түтікше қосқышты (A) орнатып, оны суретте көрсетілгендей қосымша түтікшеге жалғаңыз.

⚠ **НАЗАР САЛЫҢЫЗ**

Су ағып кетпес үшін түтікшені және қосқышты мықтап жалғаңыз.



2. Түтікше адаптерін раковинаның су төгетін түтікшесіне тура жалғаңыз.

---

## Орнату үдерісін тексеру тізімі

---

- Кептіргіш қуат көзіне дұрыс қосылып, жерге дұрыс тұйықталып тұруы керек.
- Орам материалдарының барлығын толық алып, тиісті түрде қоқысқа тастау керек.
- Кептіргіш деңгейленген және еденге дұрыс орнатылған болуы керек.
- Кептіргіштің жұмыс істейтінін, қыздыратынын және сөнетінін тексеру үшін оны іске қосыңыз.
- **СУШКА ПО ВРЕМЕНИ (УАҚЫТПЕН КЕПТІРУ)** циклын 20 минут қосып, **НС** ақпарат кодының көрсетілетін-көрсетілмейтінін тексеріңіз. Егер көрінсе, жергілікті қызмет көрсету орталығына хабарласыңыз.
- Кептіргішті орнатқаннан кейін пайдалану алдында кемінде 1 сағат күтуді ұсынамыз.

## Кептіргішті пайдалану алдында

---

- Барабан ішінде ешбір керек-жарақтың жоғына көз жеткізіңіз.
- Қуат сымын кептіргішті пайдаланудың тура алдында ғана жалғаңыз.
- Кептіргіштің алдыңғы жағындағы салқындатқыш тордағы ауа кіретін тесікті бітемеңіз.
- Тұтанғыш заттарды кептіргіштің қасына қоймаңыз және айналасын таза ұстаңыз.
- Кептіргіштің жермен бірдей деңгейде болуын қамтамасыз етіңіз.
- Кептіргіштің деңгейлегіш тіректерін алмаңыз. Бұлар кептіргішті жерге деңгейлеу үшін қажет.

# Орнату

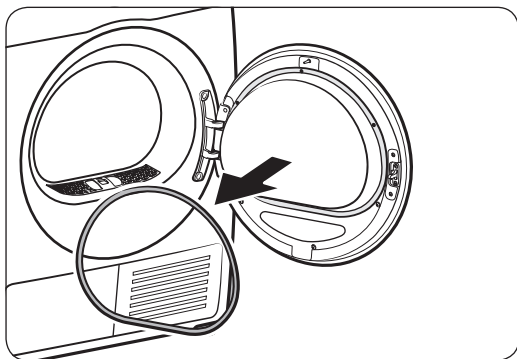
## Есікті ауыстыру (DV9\*N62\*\*\*\*/DV8\*N62\*\*\*\* ғана)

Орнатылатын жердегі жағдайға немесе өз қажеттіліктеріңізге байланысты есіктің орнын ауыстырғыңыз келуі мүмкін.

### ⚠ ЕСКЕРТУ

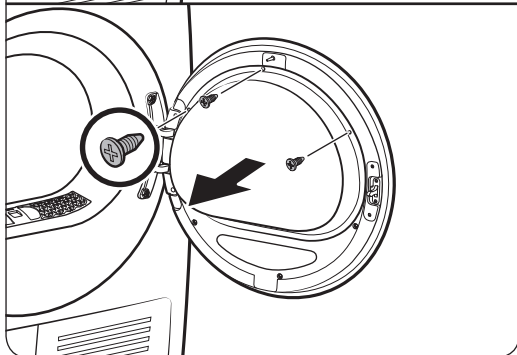
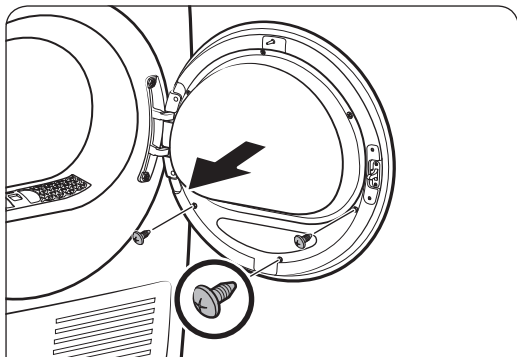
Есіктің орнын міндетті түрде білікті техник ауыстыруы керек.

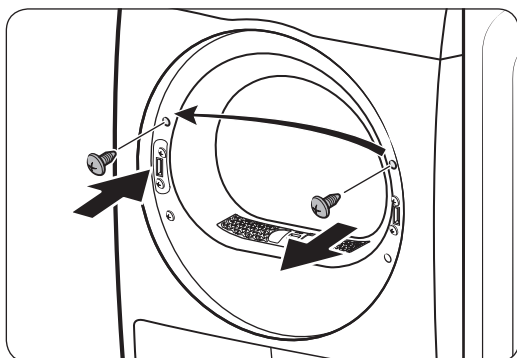
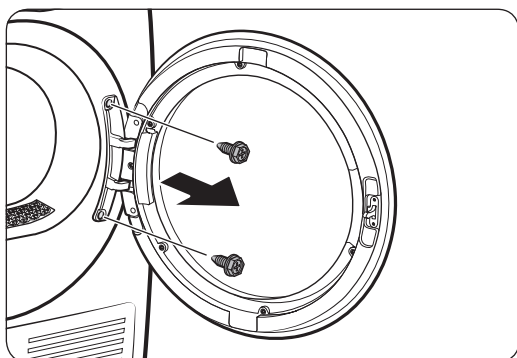
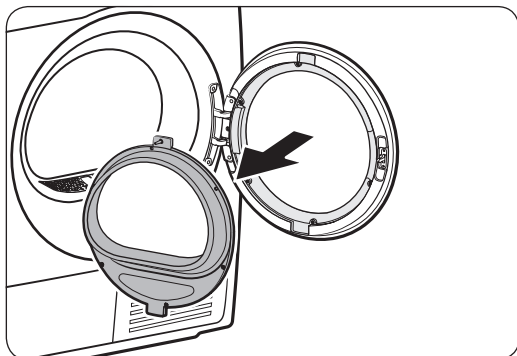
1. Есіктің тығыздағышын алыңыз.



2. Есіктің ішкі шыны панельді ұстап тұрған бұрандаларын алыңыз.

- Әуелі астыңғы жағындағы 3 бұранданы босатыңыз және алыңыз. Содан кейін ұстағыштың үстіңгі жағындағы 3 бұранданы босатыңыз және алыңыз.





3. Шыны панельді ұстағышты ағытып алыңыз.

**⚠️ НАЗАР САЛЫҢЫЗ**

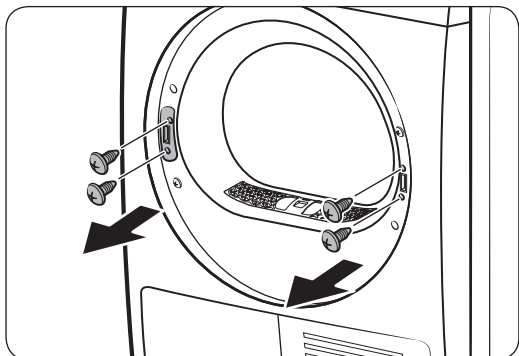
Ұстағышты алу барысында ешбір бөліктерін түсіріп алмау үшін абай болыңыз. Мүлікке нұқсан келуі (сызат түсу немесе сыну) немесе адам жарақат алуы мүмкін.

4. Топсаның бұрандаларын алыңыз, содан кейін есікті ағытып алыңыз.

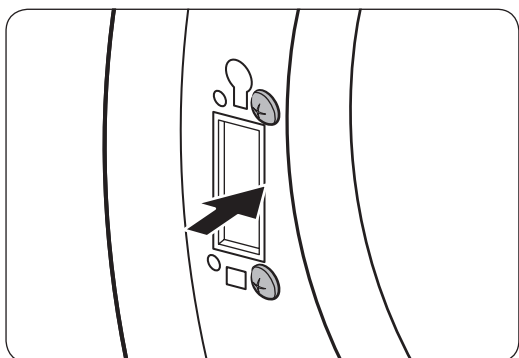
- Есіктің жақтауындағы 2 болтты босатыңыз және алыңыз.
- Болттың желінуін болдырмау үшін алты қырлы кілтті пайдаланыңыз.

5. Есіктің сол жақ жақтауының үстіңгі жағындағы бұранданы алып, содан кейін есіктің жақтауының оң жағындағы тиісті саңылауға салыңыз. Астыңғы қапсырма бұрандаларды алмаңыз.

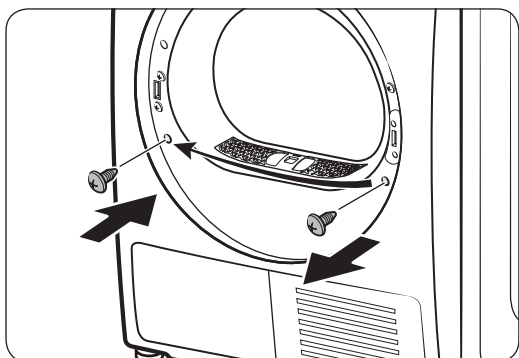
# Орнату



6. Оң жақтаудағы 2 қапсырма бұранданы алып, содан кейін сол жақтаудағы 2 ұстағыш бұрандаларды алыңыз.

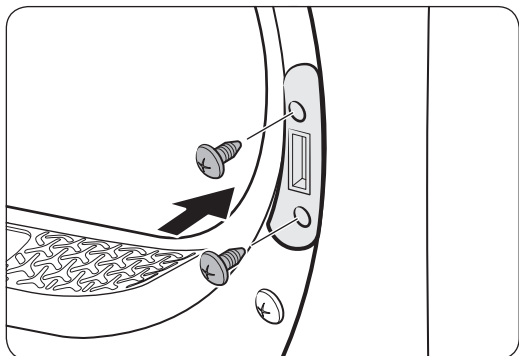


7. Алынған 2 қапсырма бұранданы суретте көрсетілгендей сол жақтауға салыңыз.
  - Бұрандаларды дұрыс орналастыруды оң жақтағы суреттен қараңыз.

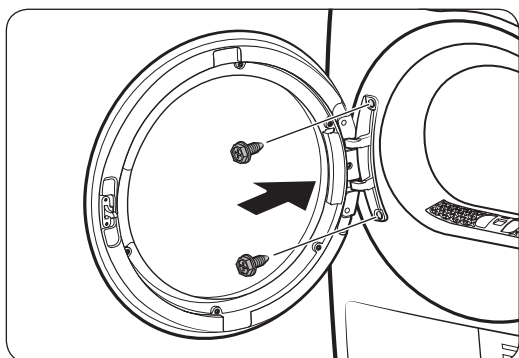


8. Сол жақ жақтаудың астыңғы бұрандасын алып, содан кейін оң жақтаудағы тиісті саңылауға салыңыз.

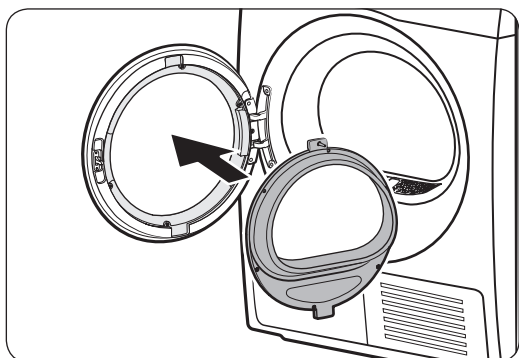




9. Оң жақтауға деңгей ұстағышты салып, содан кейін 2 ұстағыш бұранданы қатайтыңыз.

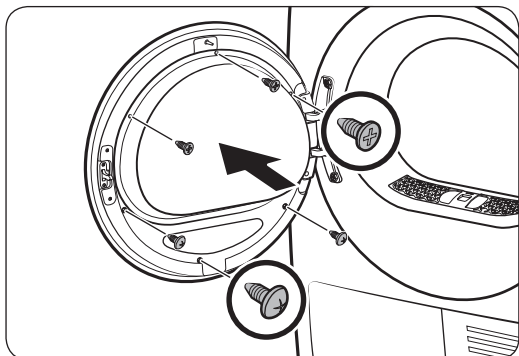


10. Есіктің топсасын есіктің қарсы жақтауына салып, 2 болт бұрандасын қатайтыңыз.

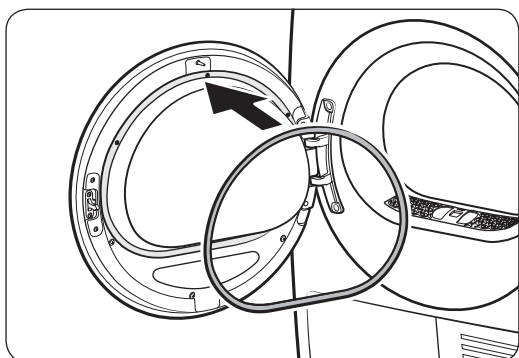


11. Ішкі шыны панель ұстағышты сол жақ жақтауға орнатылған есіктің бетіне орнатыңыз.

# Орнату



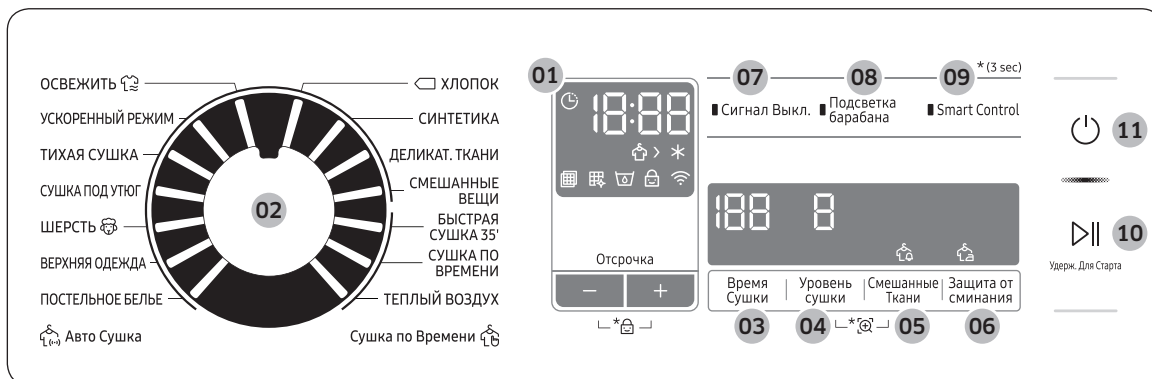
12. Үстіңгі жақтағы 3 ұстағыш бұранданы қатайтыңыз. Содан кейін астыңғы жақтағы 3 ұстағыш бұранданы қатайтыңыз.



13. Есіктің тығыздағышын салыңыз.

# Іске пайдалану



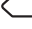
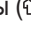
## Басқару панелі



<b>01 Сандық сызбалы дисплей</b>	Барлық цикл ақпаратын, соның ішінде цикл уақытын, ақпарат кодтарын және кептіру күйін көрсетеді. Күй ақпаратын төмендегі кестеден қараңыз.			
		Сүзгі ескертуін тексеріңіз		Салқындату
		Қызу алмастырғышты тазалауға қатысты ескерту		Кешіктіріп аяқтау
		Су сауыты толып тұр		Smart Check
		Бала қауіпсіздігінің құралы		Ылғал деңгейін ескерту
		Wi-Fi		Қыжымданудан сақтау
		Кептіру		
<b>02 Цикл таңдау</b>	Циклды таңдау үшін цикл тетігін бұраңыз. Қолжетімді циклдарды <b>29</b> -беттегі <b>Циклға шолу жасау</b> тармағынан қараңыз.			
<b>03 Время Сушки (Кептіру уақыты)</b>	<p><b>СУШКА ПО ВРЕМЕНИ (УАҚЫТПЕН КЕПТІРУ), ТЕПЛЫЙ ВОЗДУХ (ЖЫЛЫ АУА) және ХОЛОДНЫЙ ВОЗДУХ (САЛҚЫН АУА) (DV**N62**** үлгілері үшін ғана)</b> циклдарында цикл уақытын реттеу үшін басыңыз.</p> <p>Келесі уақыт опцияларына (бірлік: минут) қолжетімді: 30, 60, 90, 120 және 150.</p> <ul style="list-style-type: none"> <li>120 минут және 150 минут опцияларына <b>ТЕПЛЫЙ ВОЗДУХ (ЖЫЛЫ АУА) және ХОЛОДНЫЙ ВОЗДУХ (САЛҚЫН АУА) (DV**N62**** үлгілері ғана)</b> циклдарында қолжетімсіз.</li> <li>Нақты кептіру уақыты кірдің ылғалдылығына байланысты әр түрлі болады.</li> </ul>			





Іске пайдалану

# Іске пайдалану

<p><b>04</b> Уровень сушки (Кептіру деңгейі)</p>	<p><b>ОСВЕЖИТЬ (ҚҰРҒАҚ ЖУУ)   ХЛОПОК (МАҚТА МАТА), СМЕШАННЫЕ ВЕЩИ (АРАЛАС МАТА), СИНТЕТИКА және ТИХАЯ СУШКА (ШУЫЛСЫЗ КЕПТІРУ) (DV9*N82**** үлгілерінде ғана)</b> циклдарында құрғақтық деңгейін таңдау үшін басыңыз. Құрғақтық деңгейін (1-3) деңгейде орнатуға болады. 1-ші деңгей жалпағынан қойылған не ілінген заттарды кептіру үшін қолданылады. 3-ші деңгей ең қарқынды және үлкен немесе ірі заттарды кептіру үшін пайдаланылады.</p>
<p><b>05</b> Смешанные Ткани (Ылғал деңгейін ескерту)</p>	<p>Бұл ескерту  <b>ХЛОПОК (МАҚТА МАТА), СМЕШАННЫЕ ВЕЩИ (АРАЛАС МАТА), СИНТЕТИКА және ТИХАЯ СУШКА (ШУЫЛСЫЗ КЕПТІРУ) (DV9*N82**** үлгілерінде ғана)</b> циклдарында ғана жұмыс істейді. Салынған кір түрлі аралас матадан жасалған болса Ылғал деңгейін ескерту индикаторы () заттың орташа құрғақтығы 80 % болғанда жыпылықтайды. Бұл толық кептіргіңіз келмеген немесе кептіргіштен алып, басқа заттарды кептіру барысында оңай кептіруге болатын заттарды алуға мүмкіндік береді.</p>
<p><b>06</b> Защита от сминания (Қыжымданудан сақтау)</p>	<p>Қыжымдануды азайту үшін таңдалған цикл соңында шамамен 3 сағат ара-тұра айналдыру циклын ұсынады. Қосу үшін <b>Защита от сминания (Қыжымданудан сақтау)</b> түймесін басыңыз. Қыжымданудан сақтау индикаторы жыпылықтап, дисплейде нөл пайда болады.</p>
<p><b>07</b> Сигнал Выкл. (Ескерту сигналын сөндіру)</p>	<p>Ескерту сигналын сөндіру/қосу үшін басыңыз. Кептіргішті сөндіріп, қайта қосқанда дыбыс параметрі сақталады.</p>
<p><b>08</b> Подсветка барабана (Барабан жарығы)</p>	<p>Ішкі шамды қосу/сөндіру үшін басыңыз. Шамды қосқаннан кейін 2 минут қосулы тұрады да, содан кейін автоматты түрде сөнеді.</p>
<p><b>09</b> Smart Control</p>	<p>Кептіргішті үйдегі желіге SmartThings қолданбасымен қосқаннан кейін кептіргішті қашықтан басқаруға болады. <b>Smart Control</b> индикаторы жыпылықтайды. Жүктеу параметрі қашықтан басқару пәрмендерін күту режиміне кіреді. Толық ақпаратты <b>SmartThings</b> бөлімінен қараңыз, <b>39-бет</b>.</p>
<p><b>10</b> Бастау/Үзіліс (Удерж. Для Старта (Бастау үшін басып тұру))</p>	<p>Жұмысты бастау үшін басып ұстап тұрыңыз немесе жұмысты уақытша тоқтату үшін басыңыз.</p>
<p><b>11</b> Қуат</p>	<p>Кептіргішті қосу/сөндіру үшін басыңыз. Кептіргіш қосулы тұрғанда 10 минут бойы ешбір түйме басылмаса, кептіргіш автоматты түрде сөнеді.</p>

## Циклға шолу жасау



### Оңтайлы кептіру

Цикл	Сипаттама	Макс. салмақ (кг)
 <b>ХЛОПОК (МАҚТА МАТА)</b>	Мақта мата, төсек жаймалары, үстел жапқыштар, ішкі киімдер, сүлгілер немесе жейделер үшін.	МАКС.
<b>СИНТЕТИКА</b>	Полиэфир (диолен, тревира), полиамид (перлон, нейлон) не басқа ұқсас талшықтардан жасалған блуза немесе жейделерге арналған.	4
<b>ДЕЛИКАТ. ТКАНИ (НӨЗІК МАТА)</b>	Әйелдердің іш киімі тәрізді ерекше күтімді қажет ететін заттарға арналған.	2
<b>СМЕШАННЫЕ ВЕЩИ (АРАЛАС МАТА)</b>	Мақта мата және синтетика аралас заттарға арналған.	МАКС.
<b>ОСВЕЖИТЬ (ҚҰРҒАҚ ЖУУ)</b> 	<p>Заттардың иісін кетіру және жаңарту үшін жылы ауаны пайдаланады. Кірдің иісіне қарай 3 деңгейдің бірін таңдауға болады. Бұл цикл 1~2 затқа тамаша жарайды.</p> <ul style="list-style-type: none"> <li>• 1-деңгей: Шамалы иіс үшін (әдепкі)</li> <li>• 2-деңгей: Қалыпты иіс үшін</li> <li>• 3-деңгей: Иіс қатты шықса</li> </ul> <p> <b>ЕСКЕРІМ</b></p> <p>Иіс кетіру әсерін күшейту үшін заттарды шамалы суға батырыңыз. Суға батыру алдында бояуы шығатын-шықпайтынын тексеріңіз.</p>	1
<b>УСКОРЕННЫЙ РЕЖИМ (ӨТЕ ЖЫЛДАМ)</b>	Мақта мата және синтетика аралас заттарға арналған.	3
<b>ТИХАЯ СУШКА (ШУЫЛСЫЗ КЕПТІРУ)</b> (DV**N82**** үлгілері үшін)	Шуылсыз кептіргіңіз келген мақта мата және синтетика заттардан тұратын тұрақты жүктемеге арналған. Мұны циклды ұйқыға кетер алдында бастап, таңертең аяқтау үшін Қыжымданудан сақтау опциясымен бірге пайдалануға болады.	МАКС.
<b>СУШКА ПОД УТЮГ (ҮТІКТЕУІҮ ШІН ҚҰРҒАҚ)</b>	Бұл цикл кептіруді киім ылғал тұрғанда аяқтайды, бұл киімді үтіктеуді жеңілдетеді.	4
<b>ШЕРСТЬ (ЖҮН МАТА)</b> 	Тек машинада жууға және кептіргішпен кептіруге болатын жүн мата үшін. Тамаша кептіру нәтижесіне қол жеткізу үшін, кірді кептіру алдында астарын сыртына аударыңыз.	2

# Іске пайдалану

Цикл	Сипаттама	Макс. салмақ (кг)
<b>ВЕРХНЯЯ ОДЕЖДА (СЫРТҚЫ КИІМ)</b>	Шаңғы тебу және тау спортына арналған сыртқы киімдерге, сонымен қатар, спандекс, стретч және микроталшықтан жасалған заттарға арналған. Бұл циклды кірлерді кір жуғыш машинаның <b>ВЕРХНЯЯ ОДЕЖДА (СЫРТҚЫ КИІМ)</b> циклымен жуғаннан кейін пайдалануды ұсынамыз.	2
<b>ПОСТЕЛЬНОЕ БЕЛЬЕ (ТӨСЕК ЖАБДЫҚТАРЫ)</b>	Төсек жапқыш, жаймалар және жеңіл көрпелерге арналған.	2

## Қолмен кептіру

Цикл	Сипаттама	Макс. салмақ (кг)
<b>БЫСТРАЯ СУШКА 35' (ЖЫЛДАМ КЕПТІРУ 35')</b>	Жеңіл мақта мата, синтетика немесе жылдам кептіруді қажет ететін заттарға арналған. Өдепкі кептіру уақыты 35 минут.	1
<b>СУШКА ПО ВРЕМЕНИ (УАҚЫТПЕН КЕПТІРУ)</b>	<p>Қажетті кептіру уақытын орнату үшін пайдаланыңыз.</p> <ol style="list-style-type: none"> <li><b>Цикл таңдау</b> тетігін бұрап, <b>СУШКА ПО ВРЕМЕНИ (УАҚЫТПЕН КЕПТІРУ)</b> циклын таңдаңыз.</li> <li><b>Время Сушки (Кептіру уақыты)</b> түймесін басып, кептіру уақытын 30 минуты мен 150 минутының арасына қойыңыз. Қолжетімді опцияларды 30-минут бойынша қосып қою үшін Уақыт циклдары түймесін баса беріңіз.</li> </ol> <p> <b>ЕСКЕРІМ</b></p> <p>Нақты кептіру уақыты заттардың құрғақтығына байланысты әр түрлі болуы мүмкін.</p>	—
<b>ТЕПЛЫЙ ВОЗДУХ (ЖЫЛЫ АУА)</b>	<p>Кішкене, алдын ала кептірілген заттарға арналған. Кептіру уақыты әдетте 30 минут.</p> <p>Жүн мата мен жібек матадан басқа барлық мата түрлеріне арналған, уақыты есептелген циклдар. Шамалы ылғал немесе алдын ала кептірілген құрғақ кір. Сонымен қатар, көп қабаттан тұратын, тез кебе қоймайтын қалың заттарды қосымша кептіру үшін жарамды.</p> <p> <b>ЕСКЕРІМ</b></p> <p>Бұл цикл жекелеген мақта мата заттарды, спорт аяқ киімдері мен жұмсақ ойыншықтарды кептіруге жарамды. Мақта мата заттар үшін осы кептіру себетін ғана пайдаланыңыз.</p>	—
<b>ХОЛОДНЫЙ ВОЗДУХ (САЛҚЫН АУА) (DV**N62**** үлгілері үшін ғана)</b>	Барлық мата түрлеріне арналған. Ұзақ киілмеген заттарды жаңарту немесе сергітуге арналған.	—











# Іске пайдалану

## Цикл кестесі



### ЕСКЕРІМ

Тамаша нәтижеге қол жеткізу үшін әр кептіру циклы үшін ұсынылатын кірдің салмағынан асырмаңыз.

- Үлкен салмақ: Барабанды шамамен  $\frac{3}{4}$  бөлігіне дейін толтырыңыз. Бұдан асырып салмаңыз, себебі заттарды еркін кептіру керек.
- Орташа салмақ: Барабанды шамамен  $\frac{1}{2}$  бөлігіне дейін толтырыңыз.
- Аз салмақ: Барабанға 3-5 зат салыңыз,  $\frac{1}{4}$  шамасынан асырмаңыз.

Цикл	Ұсынылатын заттар	Жүктеме мөлшері	Кептіру деңгейі
 ХЛОПОК (МАҚТА МАТА)	Мақта мата, төсек жаймалары, үстел жапқыштар, ішкі киімдер, сүлгілер немесе жейделер үшін.	МАКС.	Бар
СИНТЕТИКА	Синтетика немесе аралас заттар үшін.	4 	Бар
ДЕЛИКАТ. ТКАНИ (НӘЗІК МАТА)	Жібек, нәзік мата және әйелдердің іш киімдеріне арналған.	2 	Қолжетімсіз
СМЕШАННЫЕ ВЕЩИ (АРАЛАС МАТА)	Мақта мата және синтетика аралас заттар.	МАКС.	Бар
БЫСТРАЯ СУШКА 35' (ЖЫЛДАМ КЕПТІРУ 35')	Синтетика және жеңіл мақта мата.	1 	Қолжетімсіз
СУШКА ПО ВРЕМЕНИ (УАҚЫТПЕН КЕПТІРУ)	Барлық мата түрлері; уақыт бағдарламасы.	–	Қолжетімсіз
ТЕПЛЫЙ ВОЗДУХ (ЖЫЛЫ АУА)	Шағын және ылғал заттар. Қызумен кептіруге болатын күнделікті заттар.	–	Қолжетімсіз
ХОЛОДНЫЙ ВОЗДУХ (САЛҚЫН АУА) (DV**N62**** үлгілері үшін ғана)	Барлық мата түрлеріне арналған. Ұзақ килмеген заттарды жаңарту немесе сергітуге арналған.	–	Қолжетімсіз
ОСВЕЖИТЬ (ҚҰРҒАҚ ЖУУ) 	Қосымша керек-жарақтары бар (мысалы, моншақ, таспа, түймелер, жылтырауықтар.) киімдерге нұқсан келуі мүмкін. Бұл циклды қызудың әсерінен дереу нұқсан келетін (мысалы, жүн мата, жібек мата, былғары, тері, вельвет, жазу басылған футболкалар, т.с.с.) заттар үшін пайдаланбаңыз.	1 	Бар
УСКОРЕННЫЙ РЕЖИМ (ӨТЕ ЖЫЛДАМ)	Синтетика немесе аралас заттар үшін.	3 	Қолжетімсіз
ТИХАЯ СУШКА (ШУЫЛСЫЗ КЕПТІРУ) (DV**N82**** үлгілері үшін)	Мақта мата және синтетика аралас жүктеме.	МАКС.	Бар
СУШКА ПОД УТЮГ (ҮТІКТЕУҮШІН ҚҰРҒАҚ)	Бұл цикл кептіруді киім ылғал тұрғанда аяқтайды, бұл киімді үтіктеуді жеңілдетеді.	4 	Қолжетімсіз
ШЕРСТЬ (ЖҮН МАТА) 	Тек машинада жууға және кептірігішпен кептіруге болатын жүн мата үшін.	2 	Қолжетімсіз



Цикл	Ұсынылатын заттар	Жүктеме мөлшері	Кептіру деңгейі
<b>ВЕРХНЯЯ ОДЕЖДА (СЫРТҚЫ КИИМ)</b>	Шаңғы тебу және тау спортына арналған сыртқы киімдерге, сонымен қатар, спандекс, стретч және микроалшықтан жасалған заттарға арналған.	2 	Қолжетімсіз
<b>ПОСТЕЛЬНОЕ БЕЛЬЕ (ТӨСЕК ЖАБДЫҚТАРЫ)</b>	Төсек жапқыш, жаймалар және жеңіл көрпелерге арналған.	2 	Қолжетімсіз

# Іске пайдалану

## Іске кірісу

### Оңай бастау қадамы

1. Кептіргішті қосу үшін **Қуат** түймесін басыңыз.
2. Кептіргішті толтырып, есігін жабыңыз.
3. **Цикл таңдау** тетігін бұрап циклды таңдаңыз.
4. Қажет болса цикл параметрлерін (**Время Сушки (Кептіру уақыты)** және **Уровень сушки (Кептіру деңгейі)**) арқылы өзгертіңіз.
5. Қажетті параметрлер мен опцияларды қалауыңызға сай таңдаңыз. (**Смешанные Ткани (Ылғал деңгейін ескерту)**, **Защита от сминания (Қыжымданудан сақтау)**, **Сигнал Выкл. (Ескерту сигналын сөндіру)** және/немесе **Отсрочка (Кешіктіріп аяқтау)**).
6. **Бастау/Үзіліс (Удерж. Для Старта (Бастау үшін басып тұру))** түймесін басып тұрыңыз. Дисплейде кептіргіштің индикаторлары жанады және циклдың есептелген уақыты көрсетіледі.

### ЕСКЕРІМ

Қолжетімді параметрлер мен опциялар циклға байланысты әр түрлі болады.

### Циклды жұмыс істеп тұрған кезінде өзгерту

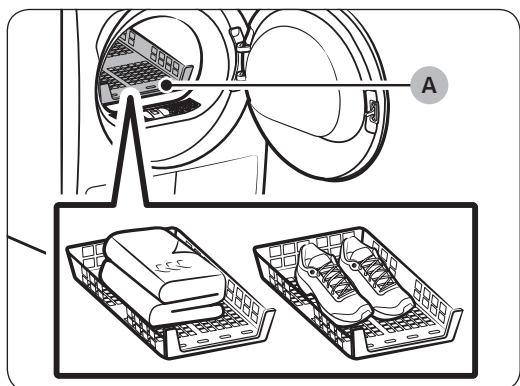
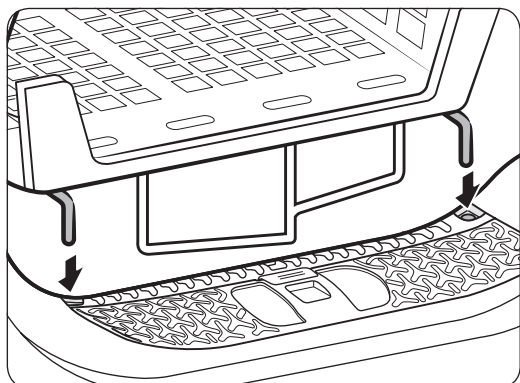
1. Жұмысты тоқтату үшін **Бастау/Үзіліс (Удерж. Для Старта (Бастау үшін басып тұру))** түймесін басыңыз.
2. Басқа циклды таңдаңыз.
3. Жаңа цикл бастау үшін **Бастау/Үзіліс (Удерж. Для Старта (Бастау үшін басып тұру))** түймесін басып тұрыңыз.

### Сұрыптау және жүктеу

- Кептіргішке бір уақытта тек бір жуылған партияны салыңыз.
- Ауыр және жеңіл заттарды араластырып салмаңыз.
- Бір немесе екі затты кептіргенде кептіру тиімділігін арттыру үшін қосымша құрғақ сүлгі салыңыз.
- Тамаша нәтижеге қол жеткізу үшін кірлерді кептіргішке салу алдында бір-бірінен ажыратыңыз.
- Тым көп кір салғанда кептіру нәтижесіне әсер етеді, нәтижесінде кір біркелкі кеппейді және қыжымданып қалады.
- Кірдің жапсырмасында ұсынылмаса, жүн мата мен шыны талшықтан жасалған заттарды кептірмеңіз.
- Жуылмаған заттарды кептірмеуге тырысыңыз.
- Май, спирт, бензин, т.с.с. заттар жұққан кірлерді кептірмеңіз.

## Кептіру торы (қолжетімді үлгілерде ғана)

Кептіру уақытын кептірілетін кірлердің ылғалдылық деңгейі мен салмағына қарай 150 минутқа дейін қойыңыз. Кірлерді кептіру торына қойып кептіргенде, **СУШКА ПО ВРЕМЕНИ (УАҚЫТПЕН КЕПТІРУ)** циклын пайдалануды ұсынамыз.



A. Кептіру торы

1. Кептіру торын барабанға, алдыңғы ілгектерін есіктің диафрагмасына кептіру арқылы кептіргішке орнатыңыз.
2. Заттарды торға қойып, ауа алмасуға жеткілікті орын қалдырыңыз. Киімдерді бүктеп, торға жалпағынан қойыңыз. Аяқ киімдердің табанын төмен қаратып қойыңыз.
3. Есікті жауып **Қуат** түймесін басыңыз. Кептіру уақытын таңдау үшін **СУШКА ПО ВРЕМЕНИ (УАҚЫТПЕН КЕПТІРУ)** параметрін таңдап, содан кейін **Время Сушки (Кептіру уақыты)** түймесін басыңыз.
4. **Бастау/Үзіліс (Удерж. Для Старта (Бастау үшін басып тұру))** түймесін басып тұрыңыз.

# Іске пайдалану

## Кептіру ұсыныстары

Заттар (Макс. 1,5 кг)	Сипаттама
Жууға болатын свитерлер (пішімін сақтап бүктеп, тордың үстіне қойыңыз)	Заттарды кептіргіш торға қойып кептіргенде, қыжымданып қалмас үшін бүктеп, тордың үстіне қойыңыз.
Толтырмасы бар ойыншықтар (мақта матамен немесе полиэстермен толтырылған)	
Толтырмасы бар ойыншықтар (көбік немеес резеңкемен толтырырған)	
Көбікті резеңке жастықтары	
Аяқ киімдер	Спорт аяқ киімдерін кептіру үшін, оларды кептіргіш тордың үстіне табандарын төмен қаратып қою керек.

### НАЗАР САЛЫҢЫЗ

- Көбікті резеңке, пластик немесе резеңкені қызу параметрін орнатып кептіргенде, бұл заттарға зақым келіп, өрт шығуы мүмкін.
- Аяқ киімдерге нұқсан келмеу үшін кептіру торын пайдаланыңыз.

## Цикл нұсқаулығы

Кептіру үшін әрқашан киімнің жапсырмасындағы нұсқаулады орындаңыз. Егер күтім көрсету жапсырмасы болмаса, келесі кестеге қараңыз.

Төсек жаймалары және жұқа көрпешелер	<ul style="list-style-type: none"><li>Жоғары температура параметрлерін пайдаланыңыз.</li></ul>
Көрпелер	<ul style="list-style-type: none"><li>Тамаша нәтижелерге қол жеткізу үшін тек бір кептіргенде тек бір көрпені ғана кептіріңіз.</li></ul>
Мата жаялықтар	<ul style="list-style-type: none"><li>Жоғары температура параметрлерін пайдаланыңыз.</li></ul>
Қауырсын толтырылған заттар	<ul style="list-style-type: none"><li>Қызу параметрімен кептірмеңіз. Себебі өрт шығатын қауіп бар. <b>ХОЛОДНЫЙ ВОЗДУХ (САЛҚЫН АУА)</b> (DV**N62**** үлгілері ғана) циклын ғана пайдаланыңыз.</li></ul>
Көбікті резеңке (төсеніш, жұмсақ ойыншықтар, т.б.)	<ul style="list-style-type: none"><li>Қызу параметрімен кептірмеңіз. Себебі өрт шығатын қауіп бар. <b>ХОЛОДНЫЙ ВОЗДУХ (САЛҚЫН АУА)</b> (DV**N62**** үлгілері ғана) циклын ғана пайдаланыңыз.</li></ul>
Жастықтар	<ul style="list-style-type: none"><li>Мамық заттарды кептіруді жеңілдету үшін бірнеше құрғақ сүлгі қосып салыңыз.</li><li>Капок немесе резеңке жастықтарды қызумен кептірмеңіз. <b>ХОЛОДНЫЙ ВОЗДУХ (САЛҚЫН АУА)</b> (DV**N62**** үлгілері үшін) циклын ғана пайдаланыңыз.</li></ul>
Пластик (душ пердесі, дала мебелінің қаптапалары, т.б.)	<ul style="list-style-type: none"><li><b>ХОЛОДНЫЙ ВОЗДУХ (САЛҚЫН АУА)</b> (DV**N62**** үлгілері ғана) немесе <b>СУШКА ПО ВРЕМЕНИ (УАҚЫТПЕН КЕПТІРУ)</b> циклын пайдаланыңыз.</li></ul>

### ⚠ НАЗАР САЛЫҢЫЗ

Жоғарыдағы тізімде көрсетілмеген заттарды кептіргенде абай болыңыз.

# Іске пайдалану

## Арнайы функциялар

### Кешіктіріп аяқтау

Кептіргіш параметрін таңдалған циклды сізге қолайлы уақытта аяқтайтын етіп орнатуға болады.

1. Циклды қажетті опциялармен бірге таңдаңыз.
2. – немесе + **Отсрочка (Кешіктіріп аяқтау)** түймелерін басып, уақытты 1 сағаттан 24 сағатқа дейін 1-сағаттық қадаммен қоюға болады.
3. **Бастау/Үзіліс (Удерж. Для Старта (Бастау үшін басып тұру))** түймесін басып тұрыңыз. Тиісті индикатор жыпылықтайды да, сағат орнатылған уақытқа жету үшін кері санай бастайды.

### **ЕСКЕРІМ**

Кешіктіріп аяқтау параметрлерін болдырмау үшін кептіргішті **Қуат** түймесін басып қайта бастаңыз.

### **Бала қауіпсіздігінің құралы**

Балалар немесе жас сәбилер кептіргішті байқаусызда қосып не параметрін орнатып қоймау үшін Бала қауіпсіздігінің құралы функциясы **Қуат** түймесінен басқасының бәрін бұғаттайды.

Бала қауіпсіздігінің құралы параметрін қосу/сөндіру үшін – және + **Отсрочка (Кешіктіріп аяқтау)** түймелерін 3 секунд бірге басыңыз.

### **ЕСКЕРІМ**

Бала қауіпсіздігінің құралы қосылса, кептіргішті сөндіріп қайта қосқанда Бала қауіпсіздігінің құралы белсенді тұрады.

### Smart Check

Кептіргіш қандай бар бір мәселені анықтаса, Smart Check функциясы смартфонды пайдаланып кептіргіш күйін тексеруге мүмкіндік береді. Smart Check функциясын Galaxy және iPhone сериялы смартфондар арқылы ғана қолдануға болатынын ескеріңіз.

Smart Check функциясын пайдалану үшін

**Samsung Smart Washer** қолданбасын жүктеп, төмендегі қадамдарды орындаңыз.

1. **Уровень сушки (Кептіру деңгейі)** және **Смешанные Ткани (Ылғал деңгейін ескерту)** түймелерін 3 секунд бірге басып тұрыңыз. Дисплей панеліндегі индикаторлар айналып, Smart Check коды пайда болады.
2. Смартфоннан **Samsung Smart Washer** қолданбасына кіріп, **Smart Check** түймесін түрткізіңіз.
3. Кептіргіш дисплейінде көрсетілген Smart Check кодына смартфонның камерасын бағыттаңыз.
4. Ақпарат коды дұрыс танылғаннан кейін қолданба мәселеге қатысты толық ақпарат пен қажетті нұсқауларды ұсынады.

### **ЕСКЕРІМ**

- Егер кептіргіштің дисплейіне жарық шағылысса, смартфон ақпарат кодын тани алмауы мүмкін.
- Смартфон кодты тани алмаса, ақпарат кодын смартфонға қолдан енгізіңіз.

---

## SmartThings

---

### Wi-Fi байланысы

Смартфонның **Settings (Параметрлер)** қойындысына өтіп, сымсыз байланысты қосып, КП (Кіру протоколы) таңдаңыз.

#### ЕСКЕРІМ

- Бұл құрылғы үйде пайдалануға ғана (В сыныбы) арналған және барлық тұрғынды жерлерде пайдалануға болады.
- Бұл құрылғы сымсыз бөгеуіл пайда болдыруы мүмкін және осы құрылғының өндірушісі немесе орнатушысы ешбір қауіпсіздік шарасын ұсына алмайды.
- Ұсынылатын кодтау тәсілдерді: WPA/TKIP және WPA2/AES. Жаңадан жасалған Wi-Fi протоколдарына немесе ұсынылмаған Wi-Fi протоколдарына қолдау көрсетілмейді.
- Сымсыз желінің қабылдау сезімталдығына сымсыз орта әсер етуі мүмкін.
- Интернет провайдеріңіз дербес компьютеріңіздің немесе модем модулінің MAC мекенжайын тұрақты пайдалану үшін тіркесе, Samsung кептіргішіңіз интернетке қосыла алмайды. Мұндай жағдайда интернет провайдеріңізге хабарласыңыз.
- Интернет брендмауэрі интернет қосылымына әсер етуі мүмкін. Мұндай жағдай орын алса, интернет провайдеріңізге хабарласыңыз.
- Интернет провайдері берген нұсқауларды орындағаннан кейін де интернетке қосыла алмасаңыз, Samsung бөлшек сауда немесе қызмет көрсету орталығына хабарласыңыз.
- Сыммен қосылатын және сымсыз роутерлерді орнату үшін пайдаланылатын роутердің пайдаланушы нұсқаулығын қараңыз.
- Samsung кептіргіші Wi-Fi 2,4 ГГц протоколдарына ғана қолдау көрсетеді.
- Samsung кептіргіші IEEE802.11 b/g/n (2,4 ГГц), Soft-КП протоколдарына қолдау көрсетеді. (IEEE802.11n ұсынылады)
- Рұқсат етілмеген сым/сымсыз роутерлер Samsung кептіргішіне қосыла алмауы мүмкін.

### Жүктеу

Қолданба нарығынан (Google Play дүкені, Apple App дүкені, Samsung Galaxy Apps) SmartThings қолданбасын “SmartThings” сөзін қолданып табыңыз. Қолданбаны құрылғыңызға жүктеңіз және орнатыңыз.

#### ЕСКЕРІМ

- SmartThings қолданбасы Android OS 6.0 (Marshmallow) немесе кейінгі нұсқасы бар үшінші тарап құрылғыларында, Android OS 5.0 (Lollipop) немесе кейінгі нұсқасы орнатылған Samsung және iOS 10.0 немесе кейінгі нұсқалары орнатылған iOS (iPhones үшін iPhone 6 немесе кейінгі нұсқасы болуы керек) құрылғыларда бар. Қолданба Samsung смартфондары үшін (Galaxy S және Note сериялары) оңтайландырылған.
- Қолданбаның кейбір функциялары үшінші тарап құрылғыларда басқаша жұмыс істеуі мүмкін.
- Қолданба жұмысты жақсарту үшін алдын ала ескертусіз өзгертілуі мүмкін.

# Іске пайдалану

## Жүйеге кіру

Әуелі SmartThings қолданбасына Samsung есептік жазбаңызбен кіріңіз. Samsung есептік жазбасын жасау үшін қолданбадағы нұсқауларды орындаңыз. Есептік жазба жасау үшін жеке қолданба қажет емес.

## ЕСКЕРІМ

Samsung есептік жазбаңыз бар болса, оны жүйеге кіру үшін пайдаланыңыз. Тіркелген Samsung смартфон пайдаланушысы жүйеге автоматты түрде кіреді.

## Құрылғыңызды SmartThings қолданбасына тіркеу үшін

1. Смартфонның сымсыз желіге қосылып тұрғанына көз жеткізіңіз. Қосылмай тұрса, **Settings (Параметрлер)** қойындысына өтіп, сымсыз байланысты қосып, КП (Кіру протоколы) таңдаңыз.
2. Смартфоннан **SmartThings** таңдаңыз.
3. “A new device is found. (Жаңа құрылғы табылды.)” жазуы көрінгенде **Add (Қосу)** параметрін таңдаңыз.
4. Ешбір хабар көрінбесе + таңдап, қолжетімді құрылғылар тізімінен кептіргішті таңдаңыз. Кептіргіш тізімде болмаса, **Device Type (Құрылғы түрі) > Specific Device Model (Нақты құрылғы үлгісі)** таңдап, кептіргішті қолдан қосыңыз.
5. Кептіргішті SmartThings қолданбасына төмендегідей қосыңыз.
  - a. SmartThings қолданбасына Samsung есептік жазбаңызбен кіріңіз.
  - b. Wi-Fi қосылымын қосыңыз.
  - c. Кептіргішті SmartThings қолданбасына қосыңыз. Кептіргіштің SmartThings қолданбасына қосылып тұрғанына көз жеткізіңіз.
  - d. Тіркеу аяқталғанда кептіргіш смартфонда пайда болады.

## Кептіргіш қолданбасы

Біріктірілген басқару: Кептіргішті үйде немесе далада жүргенде бақылып, басқара аласыз.

- SmartThings қолданбасынан кептіргіштің белгісін таңдаңыз. Кептіргішке арналған бет ашылады.
- Кептіргіштің жұмыс жасау күйін немесе хабарландыруларды тексеріп, қажет болса, опцияларды немесе параметрлерді өзгертіңіз.



## SmartThings

Санат	Тексерілетін мәселе	Сипаттама
<b>Мониторинг</b>	Кептіру күйі	Қазіргі циклді және оның опцияларын, циклдың қалған уақытын тексеруге болады.
	Smart Control	Smart Control күйі кептіргіштен көрсетіледі.
	Өзіндік тексеру	Кептіргіштің қалыпты жұмыс істеп тұрғанын тексеру үшін осыны пайдаланыңыз.
	Қуат мониторингі	Қуат пайдалану күйін тексеру үшін осыны пайдаланыңыз.
<b>Басқару</b>	Бастау/Үзіліс/Болдырмау	Циклды және қажетті опцияларды таңдап, содан кейін жұмысты бастау, уақытша тоқтату және болдырмау үшін Бастау/Үзіліс/Болдырмау түймесін басыңыз.
	Таңдаулы	Жиі пайдаланылған циклдарды және опцияларды кейін пайдалану үшін Таңдаулы тізімге қосыңыз.
<b>Хабарландыру</b>	Цикл аяқталды	Қазіргі цикл аяқталғанын ескертеді.
	Қалған кір (қол жетімді үлгілерге ғана қатысты)	Цикл аяқталғаннан кейін қалған кірді ескертеді.

# Іске пайдалану

Санат	Тексерілетін мәселе	Сипаттама
Q-Кеңесшісі	Кір жуу рецептісі *	Ұсынылған опциялар мен циклдарды алып, кір кептіруді дереу бастау үшін матаның түрін, кептіру деңгейін және қыжымданудан сақтау параметрін таңдауға болады.
	Кір жууды жоспарлау *	Кептіру циклы аяқталуға тиіс уақытты таңдауға болады. Қажетті аяқталу уақытын орнатқаннан кейін, орнатылған уақыт ішінде аяқталатын цикл беріледі және бұл циклды орнатуға немесе сақтауға болады.
	HomeCare шебері *	Пайдалану орнатқан уақыт аралықтарында машинаның жұмыс жасау күйіне қатысты есеп беріп отырады (апта/ ай сайын). Бұл мерзімдік есепті берілген уақыт аралығындағы пайдалану дағдыңызды, жөндеу қажеттіліктерін және қуат тұтыну ** мөлшерін тексеру үшін пайдалануға болады.
	<p>* “SmartThings” қажет етеді, Android және iOS құрылғысында қолжетімді. Тіркеу қажет.</p> <p>** Нәтижелерді ғана көрсетеді.</p>	

### Ашық лицензия туралы құлақтандыру

Бұл өнімдегі бағдарламалық жасақтамада ашық лицензия бағдарламасы бар. Осы өнімді жөнелткеннен кейін, [oss.request@samsung.com](mailto:oss.request@samsung.com) мекенжайына хат жолдап, тиісті түпнұсқа кодты толығымен үш жылға алуыңызға болады.

Толық түпнұсқа кодты CD-ROM тәрізді физикалық құралға сақтап алуға болады, бірақ бұл үшін шамалы төлемақы алынады.

Келесі URL мекенжайы: [http://opensource.samsung.com/opensource/SMART\\_AT\\_051/seq/0](http://opensource.samsung.com/opensource/SMART_AT_051/seq/0) көпке ортақ ашық түпнұсқа кодты жүктеп алатын бетке және осы өнімге қатысты ашық код лицензиялық ақпаратына апарды. Бұл ұсыныс осы ақпаратты алған кез келген адамға беріледі.



### ЕСКЕРІМ

Осы мәлімдеме арқылы Samsung Electronics радио құрылғысының түріне жататын бұл құрылғының 2014/53/EU декларациясына сәйкес келетінін хабарлайды. ЕО сәйкестік декларациясының толық нұсқасын төмендегі интернет мекенжайынан табуға болады: Ресми Сәйкестік декларациясын <http://www.samsung.com>, Қолдау > Өнімге қолдау көрсетуді іздеу қойындысына үлгі атауын енгізіп қарауға болады.

Wi-Fi макс. трансмиттерінің қуаты: 20 дБм, 2,412 ГГц – 2,472 ГГц

# Күтім көрсету

## ⚠ ЕСКЕРТУ

- Кептіргішті бетіне суды тура бүркіп тазаламаңыз.
- Кептіргішті бензол, сұйылтқыш, спирт не ацетонмен тазаламаңыз. Түсі кетіп, деформацияланып, бүлініп немесе электр қатері орын алуы, өрт шығуы мүмкін.
- Кептіргішті тазалау алдында қорек сымын міндетті түрде ағытыңыз.

## Басқару панелі

Жұмсақ, дымқыл шүберекпен тазалаңыз. Жеміргіш жуғыш заттармен тазаламаңыз. Тазалағыш заттарды басқару панеліне тікелей шашуға болмайды. Басқару панеліне төгілген заттарды дереу сүртіп алыңыз.

## Сыртқы жағы

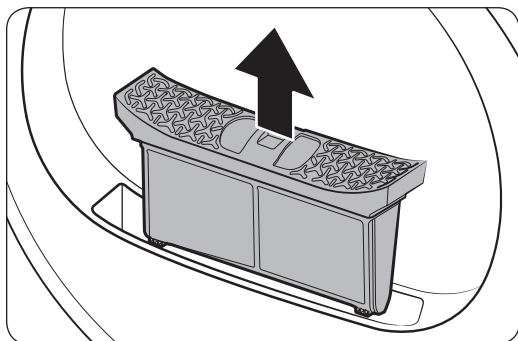
Жұмсақ, дымқыл шүберекпен тазалаңыз. Жеміргіш жуғыш заттармен тазаламаңыз. Өткір немесе ауыр заттарды кептіргіштің үстіне/қасына қоймаңыз. Жуғыш затты және кір жууға арналған заттарды тұрғыға (жеке сатылады) немесе жеке сауытқа салып сақтаңыз.

## Барабан

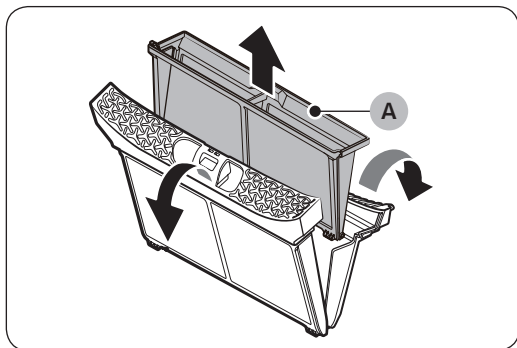
Тот баспайтын болатқа арналған түрпілі емес тазалағышқа батырылған дымқыл шүберекпен тазалаңыз. Қалған қалдығын таза құрғақ шүберекпен тазалаңыз.

## Қыл-қыбыр сүзгісі

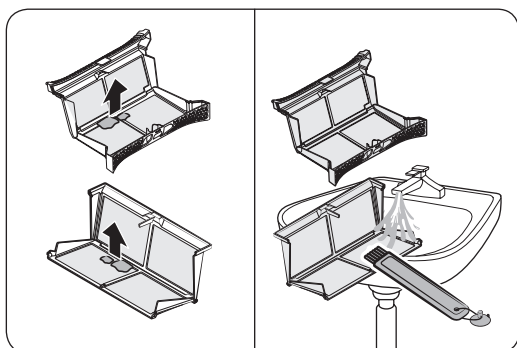
Қыл-қыбыр сүзгісі әр салынымнан кейін тазалаңыз.



1. Есікті ашып, қыл-қыбыр сүзгісін жоғары тартып шығарыңыз.



2. Сыртқы сүзгіні ашып, ішкі сүзгіні (A) алыңыз.

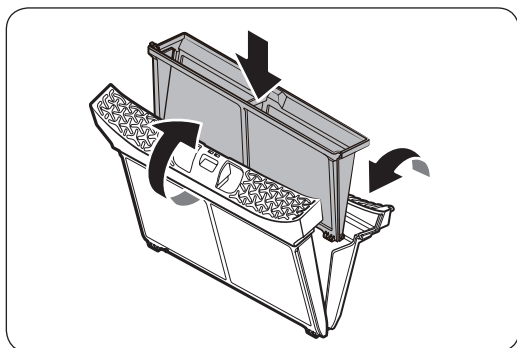


3. Ішкі сүзгі мен сыртқы сүзгіні ағытыңыз.

4. Екі сүзгідегі қыл-қыбырды тазалап, содан кейін сүзгілерді тазалағыш шөткемен тазалаңыз.

**ЕСКЕРІМ**

Сүзгілерді мұқият тазалау үшін ағып тұрған сумен жуып, содан кейін әбден құрғатыңыз.



5. Ішкі сүзгіні сыртқы сүзгіге салып, содан кейін қыл-қыбыр сүзгісін бастапқы орнына салыңыз.

**⚠ НАЗАР САЛЫҢЫЗ**

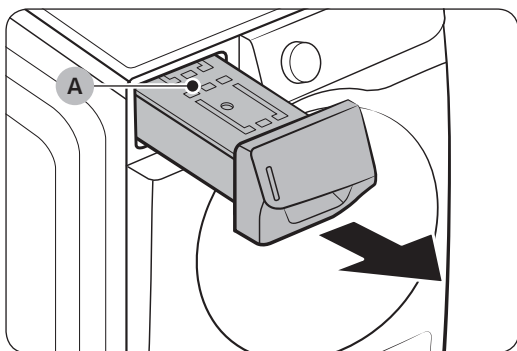
- Қыл-қыбыр сүзгісі әр салынымнан кейін тазалаңыз. Әйтпесе кептіру нәтижесі төмендеуі мүмкін.
- Кептіргішті ішкі сүзгіні сыртқы сүзгіге салмай пайдаланбаңыз.
- Дымқыл қыл-қыбыр сүзгісін пайдалансаңыз, зең, жағымсыз иіс пайда болуы немесе кептіру қарқыны төмендеуі мүмкін.

Күтім көрсету

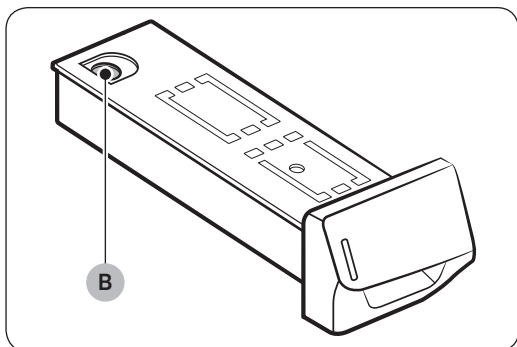
# Күтім көрсету

## Су сауыты

Су ағып кетпеу үшін су сауытын пайдаланып болған сайын босатыңыз.



1. Су сауытын (A) алу үшін екі қолыңызбен алға қарай тартыңыз.



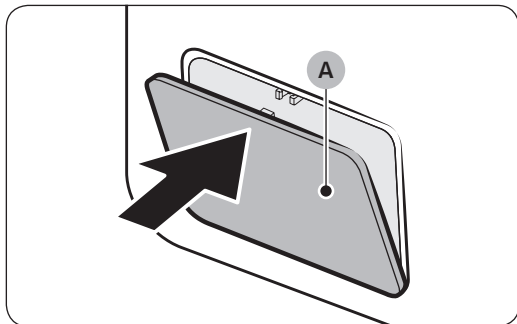
2. Суды су төгетін саңылау (B) арқылы төгіп, су сауытын өз орнына қойыңыз.

### ЕСКЕРІМ

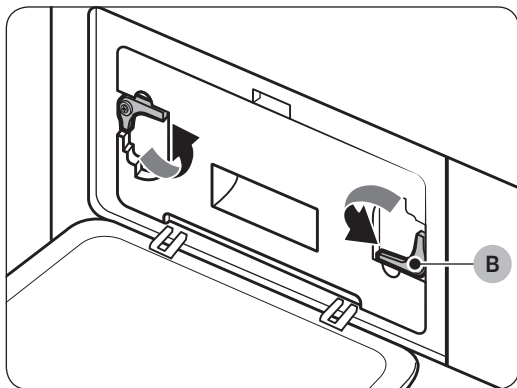
Су сауытын босатсаңыз, **Бастау/Үзіліс (Удерж. Для Старта (Бастау үшін басып тұру))** түймесін басыңыз, тиісті индикатор сөнеді.

## Қызу алмастырғыш

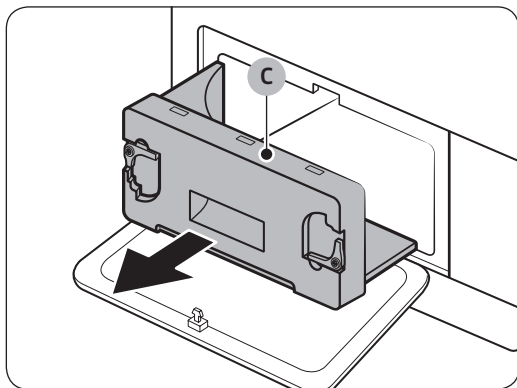
Қызу алмастырғышты кемінде айына бір рет тазалаңыз. (немесе Зуммер шырылдағанда және дисплейде жылу алмастырғыштың индикаторы жанған кезде.)



1. Ашу үшін **сыртқы қақпақтың (А)** үстіңгі жағын баппен түртіңіз.

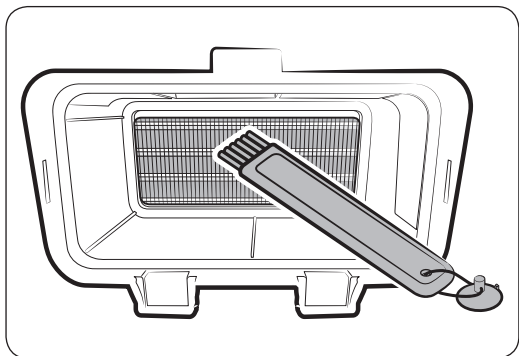


2. Бекіткіштерді **(В)** ашыңыз.



3. Ішкі қақпақты **(С)** алыңыз.

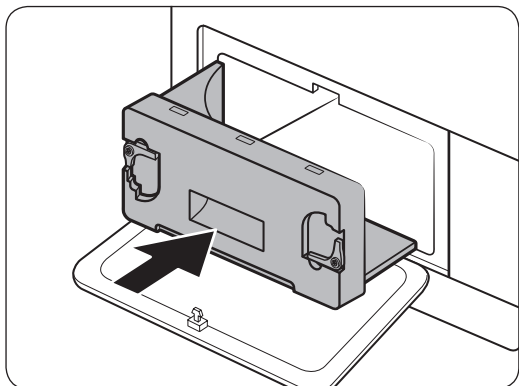
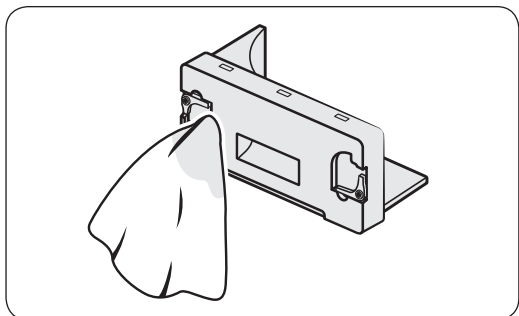
# Күтім көрсету



4. Қызу алмастырғышты жинақпен бірге берілген тазалағыш шөткемен не шөткесі бар шаңсорғышпен тазалаңыз. Тазалау барысында қызу алмастырғыштың қалақшаларын майыстырып немесе оларға зақым келтіріп алмаңыз. Бұл кептіру тиімділігін төмендетуі мүмкін.

## ⚠ НАЗАР САЛЫҢЫЗ

- Жарақат алып немесе күйіп қалмау үшін қызу алмастырғышты жалаң қолмен тазаламаңыз немесе ұстамаңыз.
  - Қызу алмастырғышты тазалау үшін суды пайдаланбаңыз.
5. Ішкі қақпағын майда, дымқыл шүберекпен тазалаңыз.



6. Ішкі қақпақты бастапқы орнына салып, бекіткіштерін бекітіңіз.
7. Сыртқы қақпақты жабыңыз.

## 📖 ЕСКЕРІМ

Тазалап болғаннан кейін бекіткіштердің бекітуі тұлғанын тексеріңіз.



# Ақаулықты түзету

## Тексерілетін мәселелер

Егер кептіргішке қатысты мәселе пайда болса, әуелі төмендегі кестені қарап, ұсыныстарды қолданып көріңіз.

Белгісі	Әрекет
Кептіргіш жұмыс істемейді	<ul style="list-style-type: none"><li>• Есіктің әбден жабылып тұрғанына көз жеткізіңіз.</li><li>• Қуат сымының розеткаға қосылып тұрғанын тексеріңіз.</li><li>• Үйдегі сақтандырғышты және айырып-қосқыштарды тексеріңіз.</li><li>• Су сауытын босатыңыз.</li><li>• Қыл-қыбыр сүзгісін тазалаңыз.</li></ul>
Кептіргіш қыздырмайды	<ul style="list-style-type: none"><li>• Үйдегі сақтандырғышты және айырып-қосқыштарды тексеріңіз.</li><li>• <b>ХОЛОДНЫЙ ВОЗДУХ (САЛҚЫН АУА)</b> (DV**N62**** үлгілері ғана) параметрінен басқа параметрді таңдаңыз.</li><li>• Қыл-қыбыр сүзгісі мен қызу алмастырғышты тексеріңіз. Қажет болса, оларды тазалаңыз.</li><li>• Кептіргіш циклдың салқындату кезеңінде тұруы мүмкін.</li></ul>
Кептіргіш кептірмейді	<p>Жоғарыда көрсетілгендерді және келесіні тексеріңіз...</p> <ul style="list-style-type: none"><li>• Кептіргішке тым көп зат салынбағанына көз жеткізіңіз.</li><li>• Жеңіл және ауыр заттарды жеке сұрыптаңыз.</li><li>• Үлкен, ауыр заттарды біркелкі кептіру үшін қайта орналастырыңыз.</li><li>• Кептіргіштің суды дұрыс төгіп тұрғанына көз жеткізіңіз.</li><li>• Шағын заттарға бірнеше құрғақ сүлгі қосып салыңыз.</li><li>• Қыл-қыбыр сүзгісі мен қызу алмастырғышты тазалаңыз.</li></ul>
Кептіргіштен шуыл шығады	<ul style="list-style-type: none"><li>• Тиын, түйме, от алдырғыш, т.с.с. тәрізді заттардың бар-жоғын тексеріңіз.</li><li>• Кептіргіштің деңгейленгенін және еденге орнықты орнатылғанын тексеріңіз.</li><li>• Барабандағы және желдеткіштегі ауаға байланысты кептіргіштен ызыңдаған дыбыс шығуы мүмкін. Бұл қалыпты жағдай.</li></ul>
Біркелкі кеппейді	<ul style="list-style-type: none"><li>• Киімнің басқа жерлеріне қарағанда тігістерін, қалталарын және басқа бөліктерін кептіру оңай емес. Бұл қалыпты жағдай.</li><li>• Жеңіл және ауыр заттарды жеке-жеке сұрыптаңыз.</li></ul>
Кептіргіштен иіс шығады	<ul style="list-style-type: none"><li>• Кептіргіш бөлмедегі ауаны сорып, оны қайта шығынды ауамен бірге шығаруы мүмкін. Бұл қалыпты жағдай.</li></ul>
Кептіргіш кір кеппей тұрып сөніп қалады	<ul style="list-style-type: none"><li>• Кептіргішке өте аз кір салынды. Көбірек зат қосып салып, циклды қайта бастаңыз.</li><li>• Кептіргішке өте көп кір салынды. Заттарды алып, циклды қайта бастаңыз.</li></ul>

# Ақаулықты түзету

Белгісі	Әрекет
Киімдерге қыл-қыбыр жабысқан	<ul style="list-style-type: none"><li>• Әр кірді салудың алдында қыл-қыбыр сүзгісінің таза тұрғанына көз жеткізіңіз.</li><li>• Қыл-қыбыр пайда болдыратын (мамық сүлгілер) заттарды, зығыр матадан жасалған шалбар тәрізді, қыл-қыбырды жинайтын заттардан бөліңіз.</li><li>• Көп мөлшердегі кірді шағын-шағын бөліктерге бөліңіз.</li></ul>
Киімдер Қыжымданудан сақтау циклынан кейін де қыжымданып қалған	<ul style="list-style-type: none"><li>• 1-4 заттан тұратын шағын заттар жақсы кебеді.</li><li>• Бірнеше ғана кір салыңыз. Біркелкі заттарды салыңыз.</li></ul>
ХОЛОДНЫЙ ВОЗДУХ (САЛҚЫН АУА) (DV**N62**** үлгілері ғана) циклынан кейін киімдерде иіс қалады	<ul style="list-style-type: none"><li>• Қатты иіс шығып тұрған заттарды мұқият жуыңыз.</li></ul>

## Ақпарат кодтары

Егер кептіргіш жұмыс істемей қалса, экрандағы ақпарат кодын қараңыз. Төмендегі кестеге қарап, ұсыныстарды орындап көріңіз.

Ақпарат коды	Мағынасы	Әрекет
tC	Ауа температурасы сенсорына қатысты мәселе	Қыл-қыбыр сүзгісін және/немесе қызу алмастырғышты тазалаңыз. Сонда да түзелмесе, қызмет көрсету орталығына хабарласыңыз.
tC5	Компрессор температурасы сенсорына қатысты мәселе	2-3 минут күтіңіз. Қуатты сөндіріп, қайта қосыңыз.
dC	Кептіргішті есік ашық тұрғанда қосу	Есікті жабыңыз да, қайта бастаңыз. Сонда да түзелмесе, қызмет көрсету орталығына хабарласыңыз.
HC	Компрессор қатты қызған	Қызмет көрсету орталығына қоңырау шалыңыз.
5C	Су сауыты толып тұр Су төгетін сорғы істен шыққан	Су сауытын босатып, қуат көзіне қосып, қайта бастаңыз. Сонда да түзелмесе, қызмет көрсету орталығына хабарласыңыз.
AC6	Негізгі және инвертер PBA құралдарының арасындағы байланысты тексеріңіз.	<ul style="list-style-type: none"> <li>Күйіне қарай, кептіргіш қалыпты жұмыс қалпына қайта оралуы мүмкін.</li> <li>Кептіргішті сөндіріп, қайта қосыңыз. Содан кейін, циклды қайта бастаңыз.</li> <li>Ақпарат коды сонда да көрініп тұрса, қызмет көрсету орталығына хабарласыңыз.</li> </ul>
3C	Қозғалтқыштың жұмысын тексеріңіз.	<ul style="list-style-type: none"> <li>Циклды қайта бастап көріңіз.</li> <li>Ақпарат коды сонда да көрініп тұрса, қызмет көрсету орталығына хабарласыңыз.</li> </ul>
FIL+tEr (Зуммер шырылдайды)	Жылу алмастырғышты тазалау керек	Жылу алмастырғышты тазалаңыз.





Жоғарыда көрсетілмеген код пайда болса немесе ақпарат коды көрініп тұра берсе, қызмет көрсету орталығына қоңырау шалыңыз.

# Қосымша



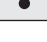
## Матаға күтім көрсету кестесі

Келесі таңбалар матаға күтім көрсету нұсқаулары ретінде берілген. Киімге күтім көрсету жапсырмаларында кептіру, ағарту, кептіру және үтіктеу не қажет болса, құрғақ күйде тазалауға қатысты нұсқаулар беріледі. Бұл таңбалар отандық және шетелдік киім өндірушілердің затбелгілерінде бірдей қолданылады. Киімді ұзақ пайдалану және жуған кезде ешбір мәселе туындамас үшін, оның зат белгісіндегі нұсқауларды орындаңыз.

### Жуу циклы

	Қалыпты
	Тұрақты басу / Қыжымдануға төзімді / Қыжымдануды басқару
	Баппен кептірілетін / Нәзік маталар
	Қолмен жуу




### Су температурасы\*\*

	Ыстық
	Жылы
	Суық



### ЕСКЕРІМ

\*\* Нүктелер әр түрлі заттарға арналған тиісті сумен жуу температурасын көрсетеді. Келесі параметрлерге арналған температура ауқымдары: Ыстық 41-52 °С, Жылы 29-41 °С және Суық 16-29 °С. (Жуғыш затты белсендіру және тиімді жуу үшін жуатын су температурасы кемінде 16 °С болуы керек.)



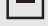
### Ағартқыш

	Кез келген ағартқыш (қажет болғанда)
	Тек хлор қосылмаған (хлор қаупі жоқ) Ағартқыш (қажет болғанда)
	Кептіргіштің кептіру циклы






### Қалыпты

	Тұрақты басу / Қыжымдануға төзімді / Қыжымдануды басқару
	Баппен кептірілетін / Нәзік маталар




### Арнайы нұсқаулықтар

	Іліп кептіру / Ілу үшін кептіру
	Сорғытып кептіру
	Жатқызып кептіру







### Қызу параметрлері

	Жоғары
	Орташа
	Төмен
	Кез келген қызу
	Қызу/Ауа жоқ






### Үтіктеу не булау үшін кептіру температуралары

	Жоғары
	Орташа
	Төмен

### Кірге қатысты сақтық белгілері

	Жууға болмайды
	Сығуға болмайды
	Ағартуға болмайды
	Кептіргішпен кептіруге болмайды
	Булауға болмайды (үтіктеу кезінде)
	Үтіктеуге болмайды

### Құрғақ тазалау

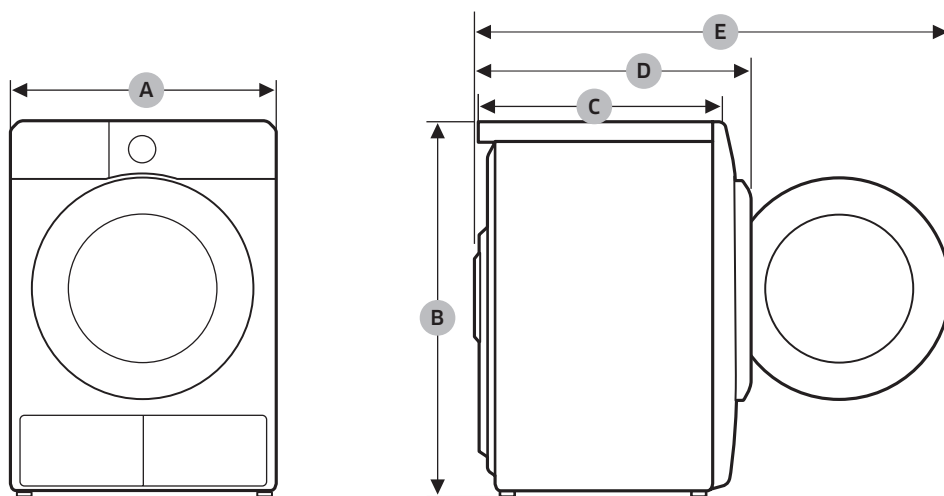
	Құрғақ тазалау
	Құрғақ тазалауға болмайды
	Іліп кептіру / Ілу үшін кептіру
	Сорғытып кептіру
	Жатқызып кептіру

### Қоршаған ортаны қорғау

Бұл құрылғы қайта өңдеуден өткізуге болатын материалдардан жасалған. Егер бұл құрылғыны тастағыңыз келсе, жергілікті қоқыс тастау ережелерін орындаңыз. Құрылғыны тоққа қосуға жол бермес үшін қорек сымын кесіп алыңыз. Жануарлар мен кішкене балалар қамалып қалмас үшін, есігін ағытып алыңыз.

# Қосымша

## Техникалық сипаттама



ТҮРІ		КІР АЛДЫҒЫ ЖАҒЫНАН САЛЫНАТЫН КЕПТІРГІШ	
ҮЛГІ АТАУЫ		DV9*N82****	DV9*N62**** DV8*N62****
ӨЛШЕМДЕРІ	A	600 мм	600 мм
	B	850 мм	850 мм
	C	600 мм	600 мм
	D	655 мм	640 мм
	E	1155 мм	1095 мм
САЛМАҒЫ		54 кг	50 кг
ЭЛЕКТР ПАРАМЕТРЛЕРІ	220–240 ВТ / 50 Гц	550–600 Вт	550–600 Вт
РҰҚСАТ ЕТІЛЕТІН ТЕМПЕРАТУРА		5–35 °С	5–35 °С

Көрсетілген мақсатта, қалыпты жағдайда қолдану керек

Ұсынылатын қолдану мерзімі: 7 жыл

Өндіруші құрылғының дизайны мен техникалық параметрлерін алдын ала ескертусіз өзгерту құқығына ие

## Пайдалану деректері

Үлгі	Бағдарлама	Салыным (кг) <sup>(1)</sup>	Қуат (кВт-сағ)	Макс. ұзақтығы (минут)
DV9*N82**** DV9*N62****	☐ ХЛОПОК (МАҚТА МАТА) <sup>(2)</sup>	9	1,56	188
		4,5	0,9	130
	СУШКА ПОД УТЮГ (ҮТІКТЕУ ҮШІН ҚҰРҒАҚ) <sup>(2)</sup>	9	1,1	130
	СИНТЕТИКА	4,5	0,71	86
DV8*N62****	☐ ХЛОПОК (МАҚТА МАТА) <sup>(2)</sup>	8	1,43	169
		4	0,8	120
	СУШКА ПОД УТЮГ (ҮТІКТЕУ ҮШІН ҚҰРҒАҚ) <sup>(2)</sup>	8	1,02	118
	СИНТЕТИКА	4	0,65	80

<sup>(1)</sup> : Кірдің салмағы

<sup>(2)</sup> : EN 61121:2013 сынақ бағдарламасы

Алдына “жұлдыз” қойылмаған деректердің барлығы EN 61121:2013 стандарты бойынша есептелген.

Пайдалану деректері жоғарыда көрсетілген номиналды деректерден кірдің салмағына, матаның түріне, айналдырып болғаннан кейін қалған ылғалдың деңгейіне, электрмен жабдықтау желісіндегі ауытқуларға және қосымша таңдалған опцияларға қарай басқаша болуы мүмкін.

## EAC

**Өндірілген елі:** Қытайда жасалған

**Өндіруші:** Samsung Electronics Co., Ltd /Самсунг Электроникс Ко., Лтд

**Өндірушінің мекенжайы:** 129, Осеон-Донг, Гуанчсан-Гу, Гуанчжоу-Сити, 16677, Корея, Samsung Gwangju Electronics Co., Ltd

**Зауыт орналасқан жер:**

1. 501 Сухонг Ист Родд, Индастри Паркі, Сучжоу, Цзянсу, П.Р., Қытай немесе

2. 218 Цзэйпу Родд, Индастри Паркі, Сучжоу, Цзянсу, П.Р., Қытай, Suzhou Samsung Electronics Co., Ltd.

**ҚР аумағында тұтынушылардан шағымдар мен ұсыныстарды қабылдайтын ұйым:** «SAMSUNG ELECTRONICS CENTRAL EURASIA» (САМСУНГ ЭЛЕКТРОНИКС ЦЕНТРАЛЬНАЯ ЕВРАЗИЯ) ЖШС Қазақстан Республикасы, Алматы қаласы, Әл Фараби даңғылы, 36 үй, 3, 4 қабат



Символ Кедендік одақтың 005/2011 техникалық регламентіне сәйкес қолданылады және осы өнімнің қаптамасын екінші рет пайдалануға арналмағанын және жоюға жататынын көрсетеді. Осы өнімнің қаптамасын азық-түлік өнімдерін сақтау үшін пайдалануға тыйым салынады.



қаптамасын азық-түлік өнімдерін сақтау үшін пайдалануға тыйым салынады. Символ қаптаманы жою мүмкіндігін көрсетеді. Символ сандық код және/немесе әріп белгілері түріндегі қаптама материалының белгісімен толықтырылуы мүмкін.

## СҰРАҒЫҢЫЗ НЕМЕСЕ ҰСЫНЫСЫҢЫЗ БАР МА?

ЕЛ	ҚОҢЫРАУ ШАЛЫҢЫЗ	НЕМЕСЕ МЫНА МЕКЕНЖАЙҒА ХАБАРЛАСЫҢЫЗ:
RUSSIA	8-800-555-55-55	<a href="http://www.samsung.com/ru/support">www.samsung.com/ru/support</a>
BELARUS	810-800-500-55-500	<a href="http://www.samsung.com/support">www.samsung.com/support</a>
GEORGIA	0-800-555-555	<a href="http://www.samsung.com/support">www.samsung.com/support</a>
ARMENIA	0-800-05-555	<a href="http://www.samsung.com/support">www.samsung.com/support</a>
AZERBAIJAN	0-88-555-55-55	<a href="http://www.samsung.com/support">www.samsung.com/support</a>
KAZAKHSTAN	8-10-800-500-55-500 (GSM: 7799)	<a href="http://www.samsung.com/kz_ru/support">www.samsung.com/kz_ru/support</a>
UZBEKISTAN	00-800-500-55-500 (GSM: 7799)	<a href="http://www.samsung.com/support">www.samsung.com/support</a>
KYRGYZSTAN	00-800-500-55-500 (GSM: 9977)	<a href="http://www.samsung.com/support">www.samsung.com/support</a>
TAJIKISTAN	8-10-800-500-55-500 (GSM: 8888)	<a href="http://www.samsung.com/support">www.samsung.com/support</a>
MONGOLIA	1800-25-55	<a href="http://www.samsung.com/support">www.samsung.com/support</a>
UKRAINE	0-800-502-000	<a href="http://www.samsung.com/ua/support">www.samsung.com/ua/support</a> (Ukrainian)
MOLDOVA	+373-22-667-400	<a href="http://www.samsung.com/support">www.samsung.com/support</a>



DC68-03912R-02



# Issiq havoda quritgich

## Foydalanuvchi qo'llanmasi

DV9\*N82\*\*\*\*/DV9\*N62\*\*\*\*/DV8\*N62\*\*\*\*



**SAMSUNG**

# Mundarija

Xavfsizlikka oid ma'lumotlar	4
Texnika xavfsizligi ko'rsatmalari to'g'risida muhim ma'lumotlar	4
Muhim xavfsizlik belgilari	4
Texnika xavfsizligi bo'yicha muhim choralar	5
O'rnatishga oid muhim ogohlantirishlar	7
Foydalanishga oid muhim ogohlantirishlar	9
Foydalanishga oid ogohlantirishlar	10
Tozalashga oid muhim ogohlantirishlar	11
WEEE belgisiga oid ko'rsatmalar	12
<b>O'rnatish</b>	<b>13</b>
To'plam tarkibiga kiruvchi qismlar	13
O'rnatish bo'yicha talablar	15
Tekislash	17
Oqava shlangi (kerak bo'lsa)	18
O'rnatishni tekshirish ro'yxati	21
Quritgichni ishlatishdan oldin	21
Eshikni teskarilash (faqat DV9*N62****/DV8*N62****)	22
<b>Ishlatish amallari</b>	<b>27</b>
Boshqaruv paneli	27
Ishni boshlash	32
Maxsus xususiyatlar	36
SmartThings	37
<b>Qarov</b>	<b>41</b>
Boshqaruv paneli	41
Tashqi sirti	41
Baraban	41
Qil filtri	41
Suv baki	43
Issiqlik almashtirgich	44

---

Nosozliklarni bartaraf qilish	46
Tekshirish nuqtalari	46
Axborot kodlari	48
Ilova	49
Kiyimlarning yorliqlaridagi belgilarning bayoni	49
Atrof-muhitni himoya qilish	50
Xarakteristikasi	51
Sarf ma'lumotlari	52



# Xavfsizlikka oid ma'lumotlar

Yangi Samsung quritish mashinasini xarid qilganingiz bilan tabriklaymiz. Ushbu qo'llanmada mashinani o'rnatish, undan foydalanish va uni tegishli tarzda saqlash bo'yicha muhim ma'lumotlar beriladi. Quritish mashinasining ko'pgina afzalliklari va imkoniyatlaridan to'liq darajada foydalanish uchun ushbu qo'llanmani o'qib chiqing.

## Texnika xavfsizligi ko'rsatmalari to'g'risida muhim ma'lumotlar

Ushbu qo'llanmadagi ogohlantiruvchi xabarlar va xavfsizlik bo'yicha muhim ko'rsatmalar bo'lishi mumkin bo'lgan barcha holatlar va vaziyatlarni qamrab olmaydi. Quritgichni o'rnatish, unga texnik xizmat ko'rsatish va undan foydalanishda foydalanuvchi sog'lom fikr bilan ish ko'rishi, e'tiborli va ehtiyotkor bo'lishi kerak.

Tushunarsiz muammo yoki vaziyat ro'y bersa, doim ishlab chiqaruvchi bilan bog'laning.

## Muhim xavfsizlik belgilari

Ushbu foydalanuvchi qo'llanmasida foydalaniladigan belgilar va ramzlar quyidagi ma'nolarni bildiradi:

### OGOHLANTIRISH

Jiddiy jarohat olish, o'lim va/yoki mulkka shikast yetishiga olib kelishi mumkin bo'lgan xatarlar va ehtiyotsizliklar.

### DIQQAT

Jarohat olish va/yoki mulkka shikast yetishiga olib kelishi mumkin bo'lgan xatarlar va ehtiyotsizliklar.

### IZOH

Jarohat olish yoki moddiy zarar yetishi xatarini ko'rsatadi.

### Yo'l-yo'riqlarni o'qing

Ushbu ogohlantiruvchi belgilar Sizni va boshqalarning shikastlanishlarini oldini olish uchun bu yerda keltirilgan.

Iltilimos, ularga qat'iy amal qiling.

Ushbu qo'llanmani o'qib chiqqandan keyin sizga keyinchalik kerak bo'lishi mumkin bo'lgan ma'lumotlarni qidirish uchun uni ishonchli joyda saqlang.

Ushbu mashinadan foydalanishdan avval barcha ko'rsatmalarni o'qib chiqing.

Ushbu mashina elektr toki va harakatlanuvchi detallardan foydalanganligi uchun ehtimoliy xatarlar mavjud. Ushbu mashina bilan xavfsiz tarzda ishlash uchun uning qanday ishlashi bilan tanishib chiqing va undan foydalanganda xavfsizlik choralariga amal qiling.

### OGOHLANTIRISH - Yong'in xavfi bor

- Kiyim quritgichni o'rnatish malakali mutaxassis tomonidan bajarilishi kerak.
- Kiyim quritgichni ishlab chiqaruvchining ko'rsatmalari va mahalliy qonun-qoidalariga ko'ra o'rnatish.
- Jiddiy jarohat olish yoki o'lim xatarini kamaytirish uchun o'rnatish bo'yicha barcha ko'rsatmalarga amal qiling.



---

## Texnika xavfsizligi bo'yicha muhim choralar

---

### OGOHLANTIRISH

**Yong'in chiqishi, elektr toki urishi yoki jarohat olish xavfini kamaytirish uchun jihozdan foydalanganda quyidagi asosiy ehtiyot choralariga amal qiling:**

1. Agar bolalar nazorat ostida bo'lmasalar yoki ularga xavfsizlik uchun javobgar shaxs tomonidan ushbu qurilmadan foydalanish to'g'risida avvaldan ko'rsatmalar berilmagan bo'lsa, bu qurilmadan jismoniy yoki aqliy qobiliyatlari cheklangan yoki bilimi va tajribasi yetarli bo'lmagan shaxslar (jumladan bolalar) foydalanishlari mumkin emas.
2. **Yevropada foydalanish uchun:** Moslamadan yoshi 8 dan oshgan bolalar, jismoniy, sezuvchanlik yoki aqliy qobiliyati cheklangan odamlar tegishli yo'l-yo'riq yoki ko'rsatma berilgan taqdirda va uning xavfini tushingan holda foydalanishi mumkin. Bolalar ushbu qurilma bilan o'ynamasliklari kerak. Tozalash va texnik xizmat ko'rsatish bolalar tomonidan nazoratsiz tarzda amalga oshirilmasligi kerak.
3. Bolalar jihoz bilan o'ynamasliklarini nazorat qilib turishingiz kerak.
4. Agar elektr manbaiga ulash kabeli shikastlangan bo'lsa, xatarlarning oldini olish uchun u ishlab chiqaruvchi, uning xizmat ko'rsatish agenti yoki malakali shaxslar tomonidan almashtirilishi kerak.
5. Qurilma bilan birga berilgan yangi shlanglar to'plamidan foydalanilishi va eski shlanglar to'plamidan qayta foydalanilmasligi lozim.
6. Asosida havo almashtirilishi uchun tirqishlari bo'lgan qurilmalarda gilam ushbu tirqishlarni to'sib qo'yimasligi kerak.
7. **Yevropada foydalanish uchun:** Uzluksiz nazorat ostida bo'lmasa, 3 yoshdan kichik bolalarni yaqinlashtirmang.
8. **DIQQAT:** Issiqlik o'chirgichining tasodifiy qayta o'rnatilishi tufayli yetadigan zararlarning oldini olish uchun qurilma taymer singari tashqi o'chirib-yoqish qurilmasi orqali elektr toki bilan ta'minlanmasligi yoki xizmat ko'rsatuvchilar tomonidan muntazam ravishda o'chirib-yoqiluvchi zanjirga ulanmasligi kerak.

## Xavfsizlikka oid ma'lumotlar

---

9. Agar tozalash uchun sanoatda ishlatiladigan kimyoviy moddalardan foydalanilsa, kir quritgichdan foydalanilmasligi kerak.
10. Imkoni bo'lsa, tolali tuzoq tez-tez tozalab turilishi lozim.
11. Kir quritgich atrofida tola to'planib qolishiga yo'l qo'ymaslik lozim. (bino tashqarisi orqali havo almashtirib turish mo'ljallangan qurilmalarga taalluqli emas)
12. Boshqa yoqilg'ilarni yoquvchi boshqa qurilmalardan, jumladan ochiq olovlardan xonaga gazlarning qayta oqib kirishini oldini olish uchun mos havo almashishi bilan ta'minlash zarur.
13. Kir quritgichda yuvilmagan narsalarni quritmang.
14. O'simlik yog'i, atseton, spirt, benzin, kerosin, dog' ketkazuvchilar, skipidar, mum va mum ketkazuvchilar kabilar bilan kirlangan buyumlarni kir quritgichda quritishdan avval qo'shimcha kir yuvish vositasi bilan issiq suvda yuvish lozim.
15. Porolon (lateks ko'pigi), dush uchun qalpoqlar, suv o'tkazmaydigan matolar, rezina qoplamali buyumlar va porolon astarlari bilan qoplangan kiyimlar yoki yostiqlar kir quritgichda quritilmasligi kerak.
16. Mato yumshatgichlar yoki shunga o'xshash mahsulotlardan mato yumshatgich ishlab chiqaruvchisi tomonidan ko'rsatilgan ko'rsatmalarga ko'ra foydalanish lozim.
17. Buyumlarning ular shikastlanmasligini kafolatlovchi haroratda qoldirilishini ta'minlash uchun kir quritish siklining so'nggi qismi issiqliksiz (sovutish sikli) bo'lib o'tadi.
18. Cho'ntaklardan o't oldirgichlar va gugurtlar kabi har qanday buyumlarni olib qo'ying.
19. **OGOHLANTIRISH:** Barcha buyumlar tez olinmas va issiqlikning tarqalishi uchun yoyilmas ekan, hech qachon kir quritgichni quritish sikli tugashidan avval to'xtatmang.
20. Chiquvchi havo gaz yoki boshqa yoqilg'ilarni yoquvchi qurilmalardan tutunlarni chiqaruvchi mo'rilarga chiqarilmasligi kerak.
21. Qurilma qulflanuvchi eshik, sirpanuvchi eshik yoki kir quritgichga qarshi bo'lgan tomonida ilmog'i bo'lgan eshik ortiga kir quritgich eshigi ochilishi cheklanadigan tarzda o'rnatilmasligi kerak.

**22. OGOHLANTIRISH:** Qurilma taymer singari tashqi o'chirib-yoqish qurilmasi orqali elektr energiyasi bilan ta'minlanmasligi yoki xizmat ko'rsatuvchilar tomonidan muntazam ravishda o'chirib-yoqiluvchi zanjirga ulanmasligi kerak.

**Faqat issiqlik nasosili modelda:** Yo'l-yo'riqlarda quyidagilar ham bo'lishi lozim:

**OGOHLANTIRISH:** Agar mashinaning atrofi o'ralsa yoki inshootga ichki o'rnatilgan bo'lsa, havo almashish tuynuklari to'silib qolmasin.

**OGOHLANTIRISH:** Sovitish moddasining aylanish sxemasiga shikast yetkazmang.

## O'rnatishga oid muhim ogohlantirishlar

### OGOHLANTIRISH

Ushbu qurilmani o'rnatish malakali texnik yoki xizmat ko'rsatuvchi kompaniya tomonidan amalga oshirilishi kerak.

- Ushbu talabga amal qilmaslik elektr toki urishi, yong'in chiqishi, portlash, mahsulotning ishlashi bilan bog'liq muammolar yoki shikastlanishga olib kelishi mumkin.

Elektr shnurini devor rozetkasiga ulang va bu rozetkadan faqat shu mashina uchun foydalaning. Bundan tashqari, uzaytirgichdan foydalanmang.

- Uchtalik yoki uzaytma simdan foydalangan holda, rozetkaga boshqa qurilmalarni ulash elektr toki urishi yoki yong'inga olib kelishi mumkin.
- Elektr tarmog'idagi kuchlanish, chastota va tok kuchining qurilmaning texnik xususiyatlariga mosligiga ishonch hosil qiling. Ushbu talabga amal qilmaslik elektr toki urishi yoki yong'inga olib kelishi mumkin. Elektr tarmog'iga ulash kabeli vilkasini rozetkaga mahkam tiqing.

Chang va suv kabi begona moddalarni ketkazish uchun elektr manbaiga ulash kabelining vilkasi va aloqa joylarini muntazam ravishda quruq latta bilan artib turing.

- Elektr manbaiga ulash vilkasini uzing va quruq latta bilan arting.
- Ushbu talabga amal qilmaslik elektr toki urishi yoki yong'inga olib kelishi mumkin.

Barcha o'rama materiallarini bolalarning qo'li yetmaydigan joylarda saqlang, chunki o'rama materiallari ular uchun xavfli bo'lishi mumkin.

- Agar bola paketni boshiga qo'ysa, bu uning bo'g'ilib qolishiga olib kelishi mumkin.

Ushbu mashina ishonchli tarzda yerga ulangan bo'lishi kerak.

Ushbu mashinani gaz ta'minoti trubasi, plastik vodoprovod trubasi yoki telefon liniyasi orqali yerga ulamang.

- Bu tok urishi, yong'in chiqishi, portlash yoki mahsulotning ishlashi bilan bog'liq muammolarga olib kelishi mumkin
- Hech qachon elektr shnurini tegishli ravishda yerga ulanmagan rozetkaga ulamang, hamda uning mahalliy va milliy talablarga muvofiq ekanligiga ishonch hosil qiling.

Mashinani tashqi ta'sir muhitida o'rnatmang yoki saqlamang.



# Xavfsizlikka oid ma'lumotlar

---

Tarmoq rozetkasiga ulanmagan shikastlangan vilka yoki elektr manbaiga ulash kabelidan foydalanmang.

- Bu tok urishi yoki yong'inga olib kelishi mumkin.

Agar vilka (elektr kabeli) shikastlangan bo'lsa, xatarning oldini olish uchun u ishlab chiqaruvchi, uning xizmat ko'rsatish agenti yoki malakali shaxslar tomonidan almashtirilishi kerak.

Bu mashina rozetkadan osongina foydalanish mumkin bo'lgan tarzda joylashtirilishi kerak.

Elektr manbaiga ulash shnurini qattiq tortmang yoki ortiq darajada bukming.

Elektr manbaiga ulash shnurini o'ramang yoki bog'lamang.

Elektr manbaiga ulash shnurini metall buyumlarga osmang, elektr manbaiga ulash shnuri ustiga og'ir buyumlarni qo'yman, elektr manbaiga ulash shnurini buyumlar orasiga joylashtirmang yoki elektr manbaiga ulash shnurini mashinaning orqa devorida joylashgan maydonga kiritmang.

- Bu tok urishi yoki yong'inga olib kelishi mumkin.

Vilkani rozetkadan sug'urishda shnuridan tortmang.

- Vilkadan ushlagan holda, vilkani rozetkadan sug'urib oling.
- Ushbu talabga amal qilmaslik elektr toki urishi yoki yong'inga olib kelishi mumkin.

Ushbu mashina ishonchli tarzda yerga ulangan bo'lishi kerak. Hech qachon elektr shnurini tegishli ravishda hamda mahalliy va milliy talablarga muvofiq ravishda yerga ulanmagan rozetkaga ulamang. Bu mashinani yerga ulash yuzasidan ma'lumot uchun o'rnatish yo'riqnomasini ko'ring.

Mashinani qattiq, tekis polga o'rnatang.

- Ushbu talabga amal qilmaslik anomal tebranishlar, shovqin chiqishi yoki mahsulot nosozliklariga olib kelishi mumkin.

Sochga sepiladigan lak issiqlik almashgichining gidrofillik xususiyatini susaytirishi, natijada sovitish amali bajarilayotganida mashinaning sirtida kondensat tomchilar hosil bo'lishi mumkin. Shu sababli mashinani go'zallik salonlariga o'rnatmang.

Ushbu jihoz elektr tarmog'iga ulash shnuri, vodoprovod krani va suv chiqarish quvuridan foydalanish mumkin bo'lgan tarzda o'rnatilishi kerak.





## Foydalanishga oid muhim ogohlantirishlar

### OGOHLANTIRISH

Bolalar yoki uy hayvonlari mashina ustiga chiqmasin. Bundan tashqari, mashinani chiqitga chiqarishda eshigining qulfini (dastasini) olib tashlang.

- Bolalar yiqilib tushib, jarohat olishi mumkin.
- Agar bolalar mashina ichida berkilib qolsa, bo'g'ilib qolishi mumkin.

Baraban aylanayotgan paytida mashina ichiga tegmang.

Mashina ustiga o'tirmang, eshigiga suyanmang.

- Aks holda mashina ag'darilib ketib, jarohat yetkazishi mumkin.

Kirlar yuvish mashinasida aylantirilganidan keyingina quritishga soling.

Kir quritgichda yuvilmagan narsalarni quritmang.

Kondensat suvni ichmang.

Barcha buyumlar tez olinmas va issiqlikning tarqalishi uchun yoyilmas ekan, hech qachon kir quritgichni quritish sikli tugashidan avval to'xtatmang.

Gazolin, kerosin, benzin, suyultirgich, spirt kabi yonuvchi moddalar bilan ifloslangan kirlarni quritmang.

- Bu tok urishi, yong'in yoki portlashga olib kelishi mumkin.

Uy hayvonlari mashinani tishlamasin yoki o'ynamasin.

- Bu elektr toki urishi yoki jarohatlanishga olib kelishi mumkin.

Mashinani chiqitga chiqarishdan oldin uning eshigini va elektr shnurini ajratib tashlang.

- Aks holda elektr shnuriga shikast yetishi yoki tan jarohati olish mumkin.

Elektr manbaiga ulash kabeli vilkasiga ho'l qo'llaringiz bilan tegmang.

- Bu tok urishiga sabab bo'lishi mumkin.

Gaz (tabiiy gaz, propan, siqilgan gaz) sizib chiqish holatlari yuz berganda mashinaga yoki elektr kabeliga tegmagan holda darhol xonani shamollating.

- Bu paytda xonani shamollatish uchun ventilyatorni ishga tushirmang.
- Uchqun chiqishi portlash yoki yong'inga olib kelishi mumkin.

Yo'riqnomalarda aniq-tiniq ko'rsatma berilmagan bo'lsa, mashinaning biror qismini ta'mirlamang, almashtirmang yoki texnik xizmat ko'rsatishga urinmang. Bu mashinaga xizmat ko'rsatish uchun tegishli malakaga ega bo'lishingiz kerak.

Qurilmani o'zingizcha ta'mirlash, qismlarga ajratish yoki o'zgartirishga urinmang.

- Standart saqlagichlardan tashqari, boshqa hech qanday saqlagichlardan (masalan, mis, po'lat sim va hokazolardan) foydalanmang.
- Jihozni ta'mirlash yoki qayta o'rnatish zarur bo'lsa, yaqinroqdagi xizmat ko'rsatish markaziga murojaat qiling.
- Ushbu talabga amal qilmaslik elektr toki urishi, yong'in chiqishi, mahsulotning ishlashi bilan bog'liq muammolar yoki shikastlanishga olib kelishi mumkin.

Siz xarid qilgan jihaz faqat uyda foydalanish uchun mo'ljallangan.



# Xavfsizlikka oid ma'lumotlar

Mahsulotdan tijoriy maqsadlarda foydalanish maqsadga muvofiq emas. Bunday hollarda, mashinaga nisbatan Samsung tomonidan beriladigan kafolat qo'llanilmaydi va bunday noto'g'ri foydalanish natijasidagi nosozliklar yoki shikastlanishlar uchun javobgarlikni Samsung zimmasiga yuklab bo'lmaydi.

Agar mashina g'alati shovqin, kuygan hid yoki tutun chiqarsa, darhol elektr vilkasidan sug'uring va xizmat ko'rsatish markaziga murojaat qiling.

- Aks holda tok urishi yoki yong'in chiqishi mumkin.

Bolalar (yoki uy hayvonlari) mashina ichida yoki ustida o'ynashiga yo'l qo'ymang. Mashina eshigini ichkaridan ochish juda qiyin va agar bolalar mashina ichida berkilib qolsalar, jiddiy jarohatlanishlari mumkin.

## Foydalanishga oid ogohlantirishlar

### DIQQAT

Qurilmaning ustiga chiqmang yoki qurilma ustiga buyumlarni (yuviladigan kirlar, yoqilgan shamlar, yoqilgan sigaretalar, kimyoviy moddalar, metall buyumlar kabilar) qo'ymang.

- Bu tok urishi, yong'in chiqishi, mahsulot bilan bog'liq muammolar yoki jarohatlanishga olib kelishi mumkin.

Quritish vaqtida yoki quritish nihoyasiga yetishi bilan shisha oynaga yoki bakning ichiga tegmang, chunki u issiq bo'ladi.

- Bu kuyishga sabab bo'lishi mumkin.

Yuvish va quritish paytida eshik oynasi qiziydi. Shu sababli eshik oynasiga tegmang.

Shuningdek, bolalarning mashina atrofida o'ynashi yoki eshik oynasiga teginishiga yo'l qo'ymang.

- Bu kuyishga sabab bo'lishi mumkin.

Sochto'g'nag'ich, pichoq, tirnoq kabi o'tkir narsalar bilan tugmalarni bosmang.

- Bu elektr toki urishi yoki jarohatlanishga olib kelishi mumkin.

Kauchuk (lateks) yoki shunga o'xshash rezina materialli kirlarni quritmang.

- Rezina qiziganida yong'in chiqarishi mumkin.

O'simlik yog'i yoki iste'mol yog'i bilan ifloslangan kiyimlarni quritmang, chunki yuvilganida moy yaxshi tozalanmaydi. Bundan tashqari, kiyimlar qizib ketmasligi uchun Sovitish siklidan foydalaning.

- Yog' oksidlanib, qizisa, yong'in kelib chiqishi mumkin.

Quritilishi kerak bo'lgan barcha kiyimlarning cho'ntaklari bo'sh ekanligiga ishonch hosil qiling.

- Tanga, to'g'nag'ich, mix, vint yoki tosh singari qattiq, o'tkir buyumlar mashinaga jiddiy shikast yetkazishi mumkin.

Katta to'qalari, tugmalari yoki boshqa og'ir metall buyumlari (sirtma, ilgak va izmalari, tugmalar qoplamasi) mavjud bo'lgan kiyimlarni quritmang.

Zarur bo'lsa, sikl paytida bo'linib yoki sinib ketishi mumkin bo'lgan matoli kamar, fartuk bog'ichi va simli ko'krakpechlarni mayda va yengil buyumlar to'riga soling.

Bu modelda quritgich varaqlarni ishlatish mumkin va yaxshiroq quritish uchun tavsiya etiladi.



Quritgich varaqlari bundan tashqari quritish vaqtida hosil bo'lgan statik elektrni kamaytirishda ham foydasi tegadi. Statik elektr tufayli buyumlar yoki jihozning o'zi ham shikastlanishi ehtimoli bor.

Quritgichni ko'mir changi, bug'doy uni va hokazolar kabi xavfli kukunlar yaqinida ishlatmang.

- Bu tok urishi, yong'in yoki portlashga olib kelishi mumkin.

Yonuvchan moddalarni mashina yaqiniga qo'ymang.

- Natijada mashinadan toksik gazlar chiqishi, qismlariga shikast yetishi, tok urishi, yong'in chiqishi yoki portlashi mumkin.
- Mashinani qulflanadigan eshik ortiga joylashtirmaslik kerak.

Quritish paytida yoki tugashi bilanoq mashinaning orqa tomoniga tegmang.

- Mashina issiq bo'ladi, kuydirib qo'yishi mumkin.

Tarkibida ftorli issiqxona gazlari mavjud.

Qurilma germetik jihatdan zich yopilgan.

Atmosferaga gaz chiqarmaydi.

Sovitish moddasi (turi): R-134a (GWP = 1430)

Sovitish moddasi (quyish): 0,37 kg, 0,529 tCO<sub>2</sub>e

## Tozalashga oid muhim ogohlantirishlar

### OGOHLANTIRISH

Mashinani suv sepish yo'li bilan tozalamang.

Mashinani tozalash uchun benzin, erituvchilar yoki spirtidan foydalanmang.

- Bu ranglarning o'chishi, shakli buzilishi, shikast, tok urishi yoki yong'iniga olib kelishi mumkin.

Mashinani tozalash yoki unga texnik xizmat ko'rsatishdan avval, uni devordagi rozetkadan ajrating.

- Ushbu talabga amal qilmaslik elektr toki urishi yoki yong'iniga olib kelishi mumkin.

Quritgichdan foydalanishdan oldin va keyin filtr qopqog'ini tozalang.

Mashina ichini muntazam ravishda tozalab turish uchun malakali muhandisga murojaat qiling.

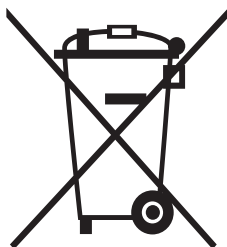
Issiqlik almashgichni oyda bir marta yumshoq cho'tka yoki changyutkich bilan tozalang, issiqlik almashgichga qo'l tekkizmang.

Aks holda jarohat yetishi mumkin.

Quritgichning ichki qismi muntazam ravishda malakali mutaxassis tomonidan tozalab turilishi kerak.

# Xavfsizlikka oid ma'lumotlar

## WEEE belgisiga oid ko'rsatmalar



### Ushbu mashinani to'g'ri chiqitga chiqarish (Ishlatilgan elektr va elektronika jihozi)

(Chiqindilarni ajratgan holda yig'ish tizimiga ega bo'lgan mamlakatlarga tegishli)

Mahsulot, aksessuarlar yoki bosma nashrlardagi ushbu markirovka ushbu mahsulot va uning elektron yordamchi qurilmalarining (masalan, zaryadlash qurilmasi, naushniklar, USB kabeli) xizmat muddatlarini o'tab bo'lganlaridan keyin boshqa maishiy chiqindilar bilan birgalikda chiqitga chiqarib bo'lmasligini ko'rsatadi. Keraksiz buyumlarni nazoratsiz tarzda chiqitga chiqarish tufayli atrof-muhitga yoki odamlarning salomatliklariga yetkazilishi mumkin bo'lgan zararlarning oldini olish uchun ko'rsatilgan elementlarni tashlab yuborilayotgan qurilmaning boshqa qismlaridan ajratib oling va moddiy resurslardan oqilona tarzda takroran foydalanishga ko'maklashish uchun ulardan qayta foydalaning.

Uyda foydalanuvchilar ekologik jihatdan xavfsiz tarzda qayta foydalanish uchun ushbu qurilmalarni qayerda va qanday topshirish mumkinligi to'g'risida ma'lumotlar olish uchun o'zlari ushbu mahsulotni xarid qilgan chakana sotuvchiga yoki mahalliy hokimiyat ofisi ga murojaat qilishlari kerak.

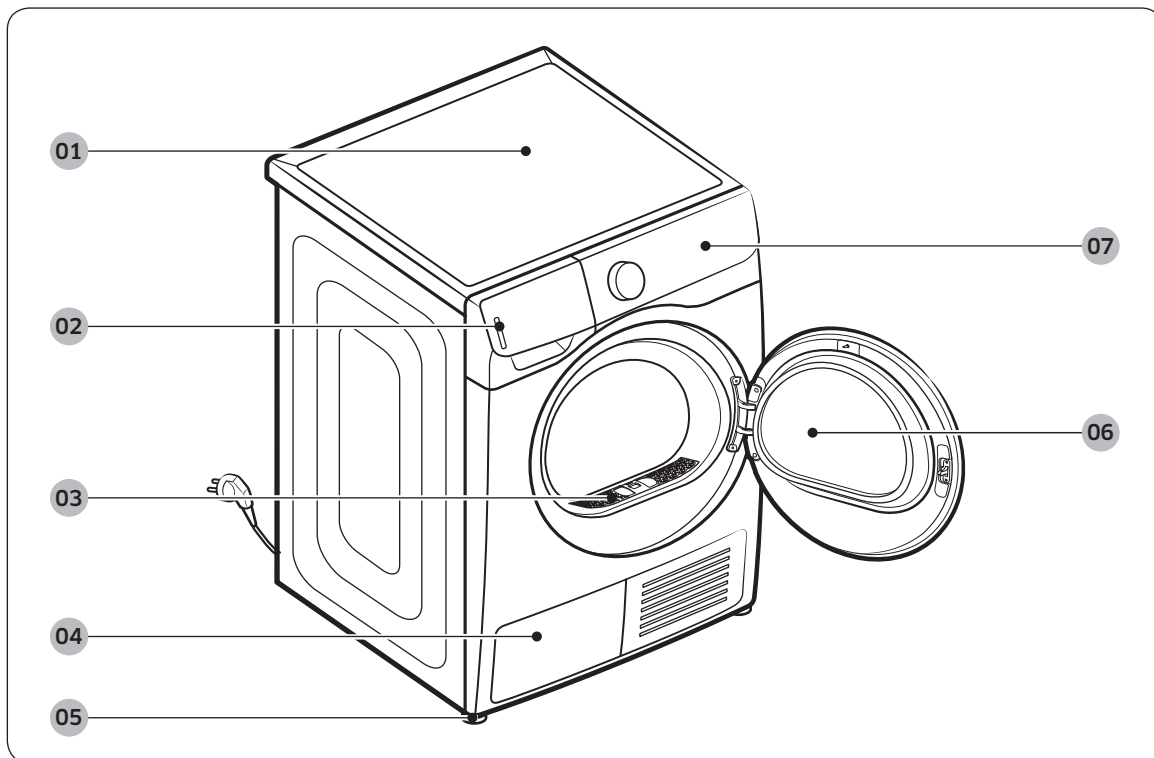
Biznes bilan shug'ullanuvchi foydalanuvchilar o'zlarining ta'minotchilari bilan bog'lanishlari va xarid shartnomasi qoidalari va shartlari bilan tanishishlari kerak. Ushbu mahsulot va uning elektron aksessuarlarini tashlab yuboriladigan boshqa tijoriy chiqindilar bilan birgalikda chiqitga chiqarmaslik kerak.

# O'rnatish

## To'plam tarkibiga kiruvchi qismlar

Quritgichni ehtiyotlik bilan oching. Barcha o'rama materiallarini bolalarning qo'li yetmaydigan joyda saqlang. Quyida ko'rsatilgan qismlar va ularning joylashuvi sizning jihozingizdan farqlanishi mumkin. O'rnatishdan oldin quritgichda ro'yxatdagi barcha qismlar borligiga ishonch hosil qiling. Agar quritgich va/yoki qismlari shikastlangan yoki yetishmayotgan bo'lsa, yaqinroqdagi Samsung xizmat markaziga murojaat qiling.

## Quritgichning tashqi ko'rinishi



01 Tapa qopqoq

03 Qil filtri

05 Tekislash oyoqchasi

07 Boshqaruv paneli

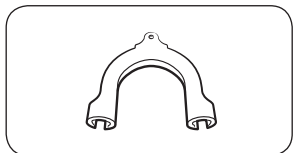
02 Suv baki

04 Issiqlik almashtirgich

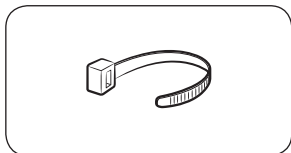
06 Eshik

# O'rnatish

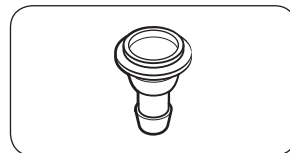
## Anjomlar (to'plamda bor)



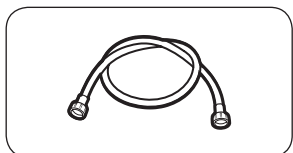
Shlang ushlagichi



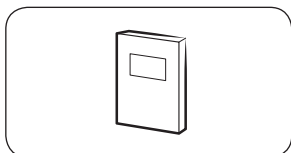
Kabel bog'ichi



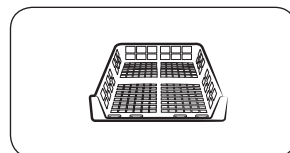
Shlang ulagichi



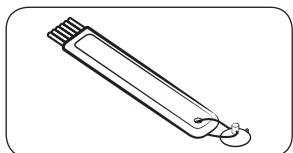
Uzun oqava shlangi (2 m)



Foydalanuvchi qo'llanmasi

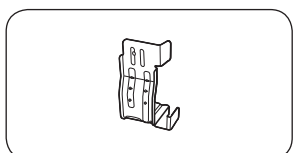


Quritish tokchasi (tegishli modellardagina)

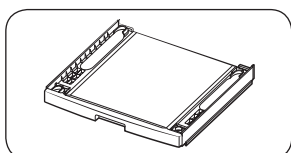


Tozalash cho'tkasi

## Anjomlar (to'plamda yo'q)



Skobkali taxlash moslamasi  
(SK-DH, SK-DA, SKK-DF)



Taxlash moslamasi  
(SKK-DD, SKK-DDX)

### IZOH

- Taxlash moslamasi yordamida quritgichni kir yuvish mashinasi ustiga o'rnatish mumkin. Esda tutingki, taxlash moslamasini faqat Samsung kir yuvish mashinalari va quritgichlar bilan ishlatish mumkin. Skobkali taxlash moslamasi (SK-DH, SK-DA, SKK-DF) yoki taxlash moslamasini (SKK-DD, SKK-DDX) sotib olish uchun Samsung xizmat markazi yoki mahalliy do'konga murojaat qiling. Taxlash moslamasi jihoz moslamasiga qarab turlicha bo'ladi.
- Quritgich bilan ustma-ust o'rnatish ko'rsatmalarini taxlash moslamasi bilan birga kelgan o'rnatish qo'llanmasidan oling.
- Taxlash moslamasi qaysi modellarda borligini bilish uchun taxlash moslamasi bilan birga kelgan o'rnatish qo'llanmasini o'qing.

---

## O'rnatish bo'yicha talablar

---

### IZOHI

Bu quritgich malakali mutaxassis tomonidan o'rnatilishi shart. Agar bo'sh yoki nosoz o'rnatilgani tufayli texnik xizmat ko'rsatish kerak bo'lsa, bunga egasi javobgar bo'ladi va kafolatni yo'qqa chiqarishi mumkin. Bu ko'rsatmalarni kelajakda foydalanish uchun saqlab qo'ying.

### OGOHLANTIRISH

- Quritgichni o'rnatish yakunlanmasidan turib rozetkaga ulamang.
- Quritgichni siljitish uchun kamida ikki kishi yordamlashishi kerak.
- Bolalar yoki uy hayvonlari quritgich ichida, ustida yoki atrofida o'ynashiga yo'l qo'ymang. Doimiy nazorat ostida tutish zarur.
- Barcha o'rama materiallarini bolalarning qo'li yetmaydigan joyda saqlang.
- Shikastlangan elektr shnuri yoki vilkasini o'zingiz almashtirmang. Shikastlangan elektr shnuri yoki vilkasini Samsung mutaxassisi yoki malakali texnik almashtirsin.
- Quritgichni ta'mirlash, qismlarga ajratish yoki o'zgartirishga urinmang. Ta'mirlash uchun yaqinroqdagi Samsung xizmat markaziga murojaat qiling.
- Chiqitga chiqarillgan jihozlarning eshik/qopqoqlarini olib tashlang, bolalar bo'g'ilib qolmasin.
- Agar quritgich g'alati shovqin chiqarsa, kuygan hid yoki tutun chiqarsa, darhol vilkani rozetkadan sug'uring va yaqinroqdagi Samsung xizmat ko'rsatish markaziga murojaat qiling.
- Quritgich ishlab turganida vilkani sug'urmang.
- Quritgich yaqiniga yonuvchan jismlarni qo'ymang.

# O'rnatish

## O'rnatish joyiga bo'lgan talablar

Tebranishlarga chidamli, tekis va barqaror sirtni tanlang. Yerga ulangan, 3 tishli rozetka bor joyni tanlang.

### OGOHLANTIRISH

- Quritgichni faqat ichkariga o'rnatish.
- Quritgichni ochiq havoda o'rnatmang.
- Quritgichni harorat 5 °C dan pasayishi yoki 35 °C dan ko'tarilishi mumkin bo'lgan joyga o'rnatmang.
- Quritgichni gaz sizib chiqadigan joyga o'rnatmang.
- Sovitish panjarasining quritgich old tarafida joylashgan havo kirish tuynugini to'sib qo'ymang.

## Tokcha yoki shkafga o'rnatish

Tokcha yoki shkafga o'rnatish uchun minimal oraliqlarga rioya qiling:

Yon tomonlar	Tepasi	Oldi	Orqasi
25 mm	25 mm	DV**8***** : 550 mm DV**6***** : 490 mm	50 mm

Quritgich kir yuvish mashinasi bilan birga o'rnatilsa, tokcha yoki shkafning old tomonida kamida 490 mm ochiq tuynuk bo'lishi shart.

## Elektr ta'minoti va yerga ulashga bo'lgan talablar

- Quritgichga AC 220-240 V / 50 Gs elektr ta'minoti kerak.
- Quritgich tegishli tarzda yerga ulanishi kerak. Quritgich to'g'ri ishlamagan yoki ishdan chiqqan hollarda yerga ulash elektr toki uchun eng kam qarshilikli yo'l bilan ta'minlab, tok urishi xavfini kamaytiradi. Quritgichning elektr shnuri 3 tishli yerga ulanadigan vilkaga ega. Vilka tiqiladigan rozetka tegishli tarzda o'rnatilgan hamda barcha mahalliy qoidalarga asosan yerga ulangan bo'lishi lozim.
- Elektr ta'minoti va yerga ulashga bo'lgan talablarga oid savol tug'ilsa, Samsung yoki malakali elektrikka murojaat qiling.

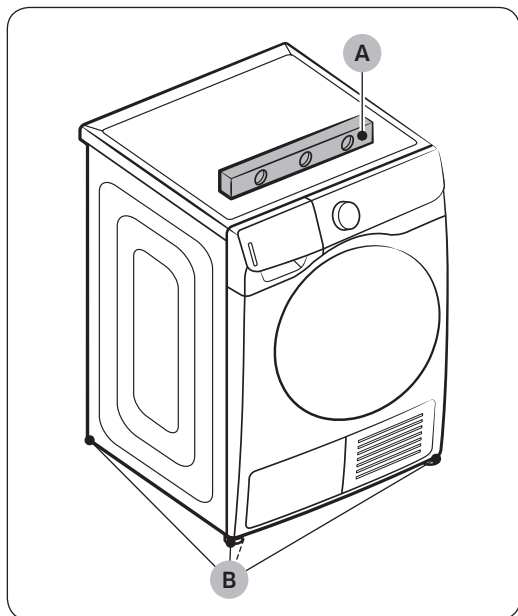
### OGOHLANTIRISH

- Yerga ulangan, 3 tishli rozetkaga suqing.
- Shikastlangan vilka, shnur yoki bo'shab qolgan yoki shikastlangan rozetkadan foydalanmang.
- Adapter yoki uzaytirgich shnurdan foydalanmang.
- Yerga ulash simining noto'g'ri ulanishi tok urishiga olib kelishi mumkin. Quritgich tegishli tarzda yerga ulanganiga amin bo'lmasangiz, malakali elektrikka murojaat qiling.
- Elektr vilkasi, shnuri yoki rozetka hech qanday usulda o'zgartirmang.
- Yerga ulash simini plastik vodoprovod liniyalari, gaz liniyalari yoki issiq suv quvuriga ulamang.

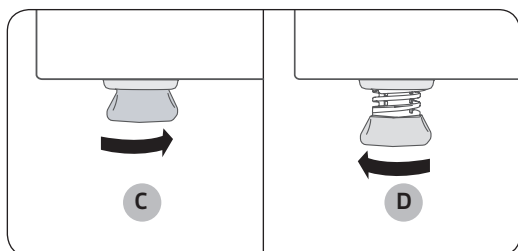


## Tekislash

Quritgichni o'rnatishdan oldin 15-betdagi **O'rnatish bo'yicha talablar** ni o'qing. Yodda tutingki, quyidagi ko'rsatmalar oqava shlangisiz o'rnatish uchun berilgan. Oqava shlangini ishlatish ko'rsatmalarini keyingi bo'limdan topasiz: **Oqava shlangi (kerak bo'lsa)**. Qulaylik uchun quritgichni kir yuvish mashinasi yoniga o'rnatish.



1. Quritgichni kerakli joyga ohista qo'ying.
2. **Tenglagich (A)** yordamida quritgichning yon tomonlari va orqa-oldidan tekisligini tekshiring.
3. Agar quritgich tekis joylashmagan bo'lsa, **tekislash oyoqchasini (B)** rostlang. Oyoqcha soatga qarshi yo'nalishda aylantirilsa, qisqaradi. Oyoqcha soat yo'nalishida aylantirilsa, uzayadi.
4. Quritgich tekis joylashgach, polda mustahkam turganiga amin bo'ling.
5. Elektr ta'minotiga ulang.

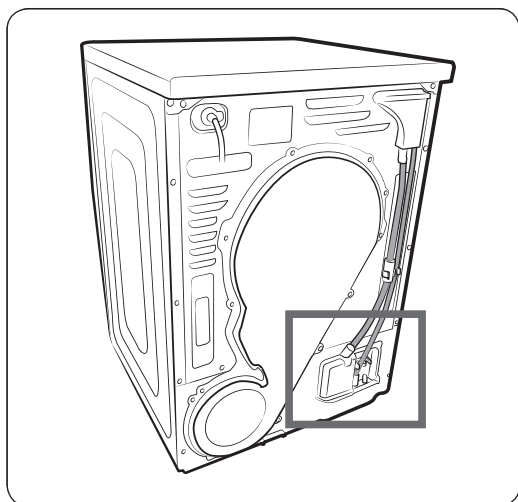


### IZOH

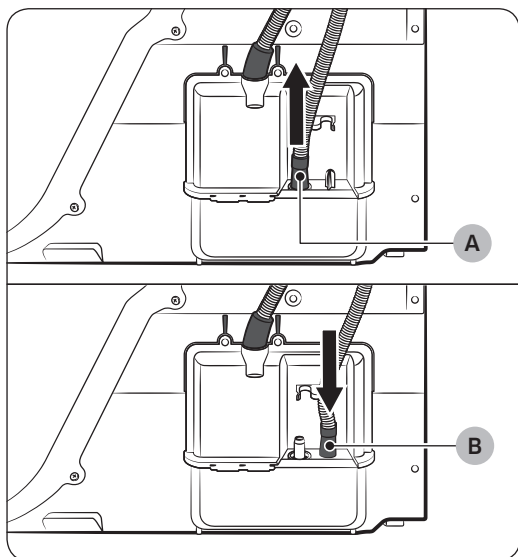
- Quritgichni tekislash uchun old va orqa oyoqchalaridan biri yoki har ikkalasidan foydalanish mumkin.
- Quritgichni kir yuvish mashinasi bilan tenglashtirish uchun tekislash oyoqlarini soatga teskari yo'nalishda burab, **to'liq kirgizing (C)**, keyin soat yo'nalishida burab, **bo'shating (D)**.
- Tekislash oyoqchasini faqat kerakli uzaytiring. Oyoqcha keragidan ortiq uzaytirib yuborilsa, quritgich tebranadigan bo'lib qolishi mumkin.

# O'rnatish

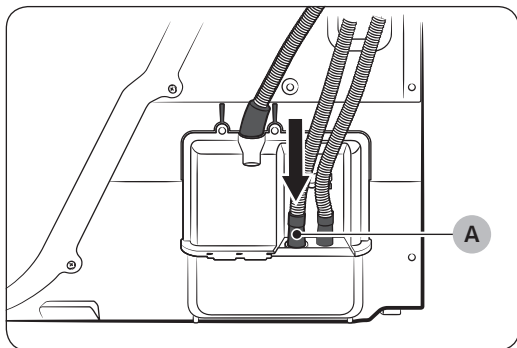
## Oqava shlangi (kerak bo'lsa)



Quritgichda suv baki joylashgan. Ammo suv bakini ishlatishni istamasangiz, oqava shlangini o'rnatish mumkin. To'plamdagi qo'shimcha shlangni (uzun oqava shlangi) oqava shlangini uzaytirgich sifatida ishlatish mumkin.

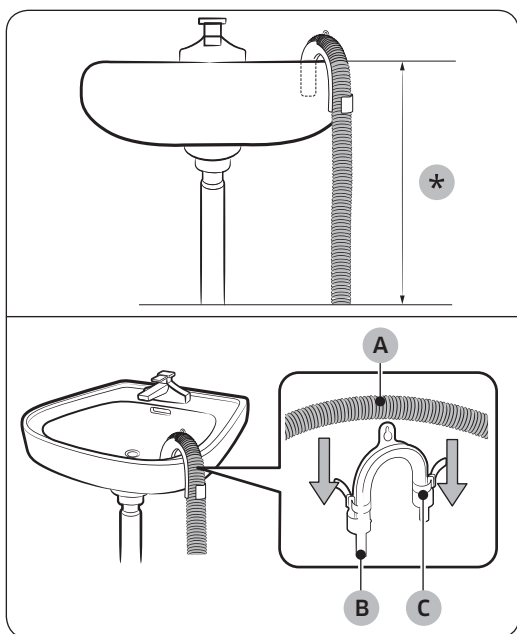


1. Oqava shlangini (A) teshikdan chiqarib, (B) teshikka tiqing.



2. Qo'shimcha shlangning (uzun oqava shlangi) bir uchini **(A) teshikka** tiqing.
3. Qo'shimcha shlangning boshqa uchini (chiqarish) quyidagi usullardan birida oqava tizimiga tiqing:

#### Rakovina orqali:



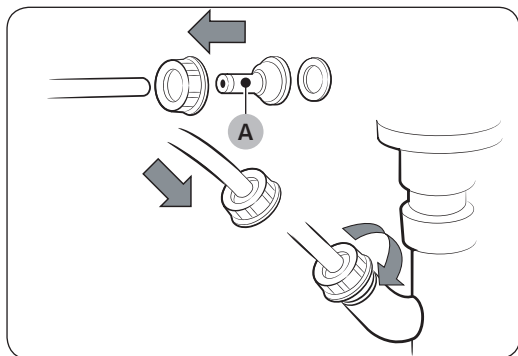
1. Qo'shimcha shlangi uchini quritgich tagidan **90 sm (\*)** dan pastroqqa qo'ying.
2. Qo'shimcha shlangning bir nuqtasidan bukish uchun to'plamdagi plastik **(B) shlang ushlagichini** ishlatating va ushlagichni devorga ilmoq bilan mahkamlang yoki chilvir bilan jo'mrakka mahkamlang. **Oqava shlangi (A)** va **shlang yo'naltirgichini (B)** birlashtirib, **kabel bog'ichi (C)** bilan bog'lang.
3. Qo'shimcha shlangni (uzun oqava shlangi) to'g'ridan-to'g'ri oqava tuynugiga ulash orqali kondensat suvni chiqarib tashlashingiz mumkin.

#### ⚠️ DIQQAT

Oqava shlangini uzaytirmang. Ulangan joyidan suv sizib chiqishi mumkin. Uzun oqava shlangini ishlatating.

# O'rnatish

Rakovinaning oqava quvuri yordamida:



1. Shlang ulagichini (A) o'rnatib, qo'shimcha shlang uchiga ko'rsatilganidek qilib birlitiring.

⚠ **DIQQAT**

Suv sizib chiqmasligi uchun shlang va ulagichni mahkam ulang.

2. Shlang adapterini bevosita rakovinaning oqava quvuriga ulang.

---

## O'rnatishni tekshirish ro'yxati

---

- Quritgich tegishli tarzda yerga ulangan rozetkaga suqilgan.
- O'rama materiallari olib tashlangan va tegishli tarzda chiqitga chiqarilgan.
- Quritgich tekis joylashgan va polda mustahkam turibdi.
- Quritgichni ishga tushirib, uning ishlayotgani, qiziyotgani va o'chayotganiga ishonch hosil qiling.
- **СУЩКА ПО ВРЕМЕНИ (VAQTLI QURITISH)** siklini 20 daqiqa ishlatib, **HC** axborot kodi chiqishini tekshiring. Chiqsa, mahalliy xizmat ko'rsatish markaziga murojaat qiling.
- O'rnatgandan so'ng, quritgichning ishlatishdan oldin kamida 1 soat kutish kerak.

## Quritgichni ishlatishdan oldin

---

- Baraban ichida hech narsa qolib ketmasin.
- Quritgichni ishga tushirishdan oldingina elektr shnurini suqing.
- Quritgich old tarafidagi sovitish panjarasining havo olish tuynugini to'sib qo'ymang.
- Quritgich yaqiniga yonuvchi buyumlarni qo'ymang, uning atrofini toza saqlang.
- Quritgichni yerga tekis joylashtiring.
- Quritgichning tenglashtiruvchi oyoqchalarini olib tashlamang. Ular quritgichni tekis holda ushlab turish uchun kerak.

# O'rnatish

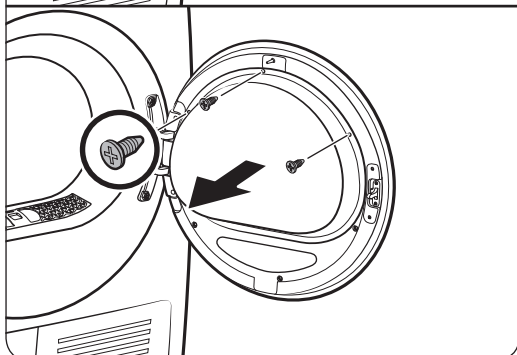
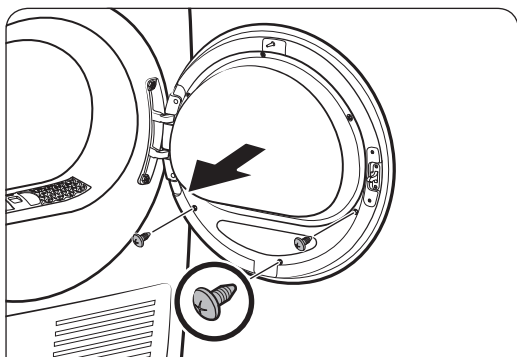
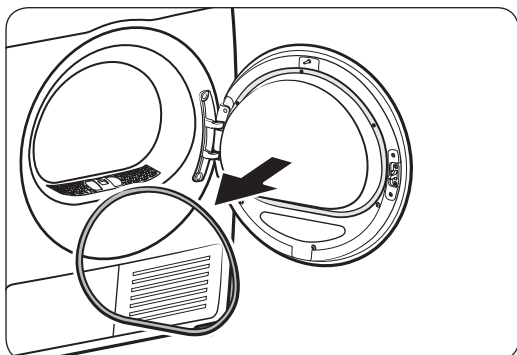
## Eshikni teskarilash (faqat DV9\*N62\*\*\*\*/DV8\*N62\*\*\*\*)

Joydagi sharoit yoki zaruriyatga qarab, eshik yo'nalishini teskarilashingiz mumkin.

**! OGOHLANTIRISH**

Eshikni malakali texnik teskarilashi lozim.

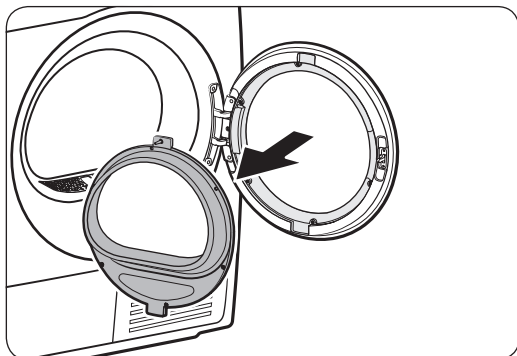
O'rnatish



1. Eshik zichlagichini olib tashlang.

2. Eshikning ichki oyna tutqichidagi vintlarni yechib oling.

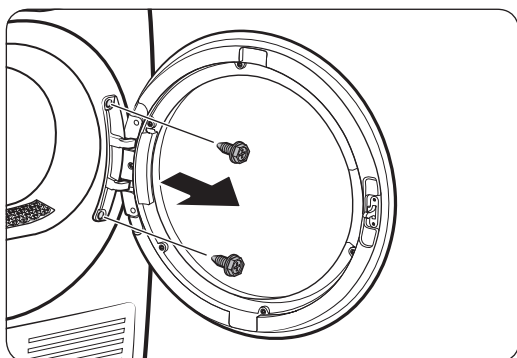
- Avval pastidagi 3 ta vintni bo'shatib, yechib oling. Keyin tutqichning tepasidagi 3 ta vintni bo'shatib, yechib oling.



3. Oyna tutqichini chiqaring.

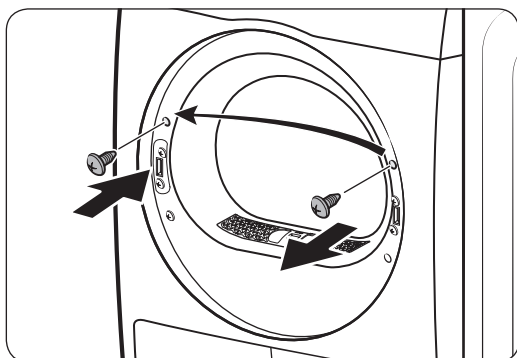
**⚠️ DIQQAT**

Tutqichni chiqarayotganda tushib ketishidan ehtiyot bo'ling. Mulkka zarar yetishi (yorilishi yoki sinishi) yoki jarohat yetishi mumkin.



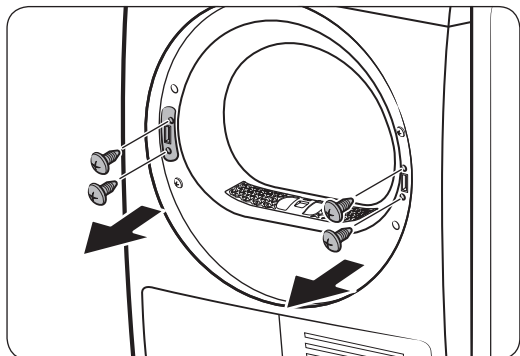
4. Oshiq-moshiq vintlarini yechib, eshikni ajratib oling.

- Eshik romidagi 2 ta boltni bo'shatib, yechib oling.
- Boltlar yeyilmasligi uchun olti qirrali buragich ishlatning.

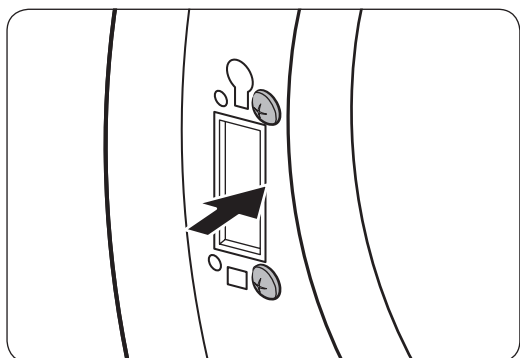


5. Eshik romining chap tomonidagi tepa vintni yeching, keyin uni eshik romining o'ng tomondagi teshigiga soling. Pastki skobka vintlarini yechmang.

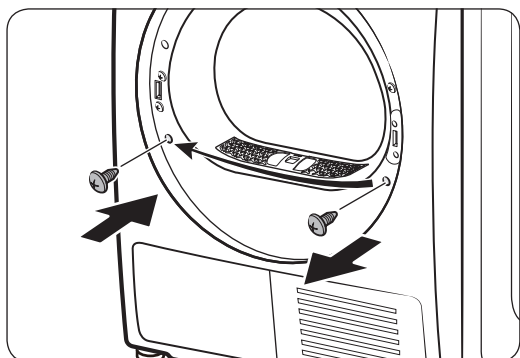
# O'rnatish



6. O'ng romdagi 2 ta skobkali vintlarni yechib oling va chap romdagi 2 ta tutib turuvchi vintni yeching.

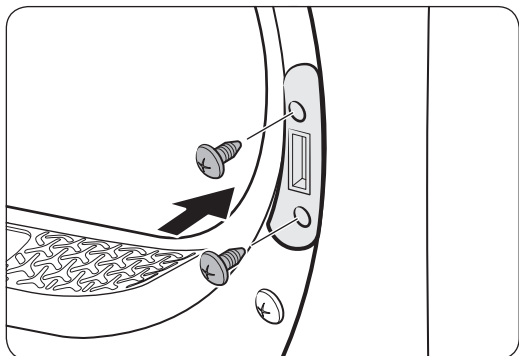


7. Olingan 2 ta skobkali vintni ko'rsatilganidek qilib chapki romga soling.
  - Vintlarning o'rni o'ngdagi rasmdan ko'ring.

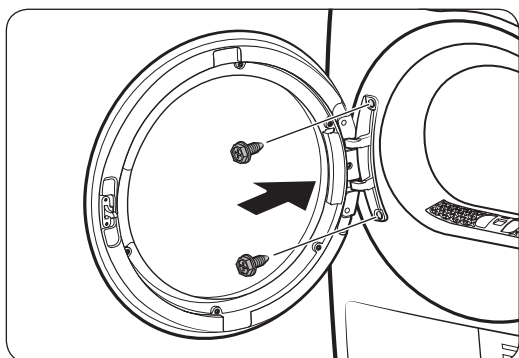


8. Chap romdagi pastki vintni yeching, keyin uni o'ng romdagi teshikka soling.

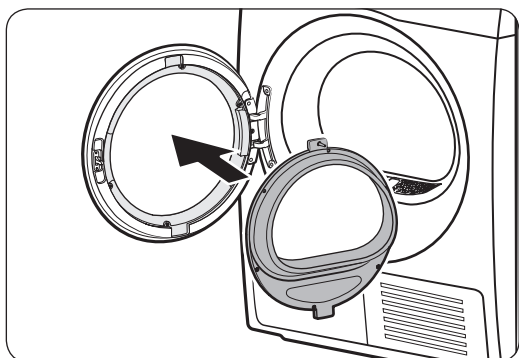




9. Richag tutqichini o'ng romga soling va 2 ta tutib turuvchi vintni qotiring.

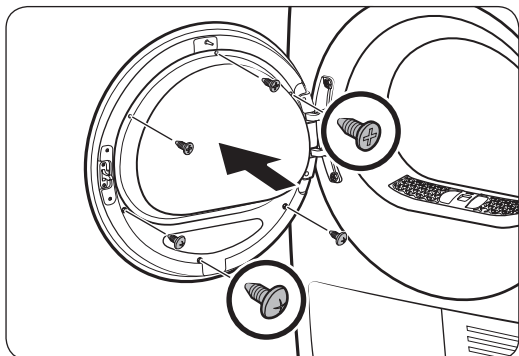


10. Eshik oshiq-moshig'ini eshik romining teskari tomoniga tiqib, 2 ta bolt vintini qotiring.

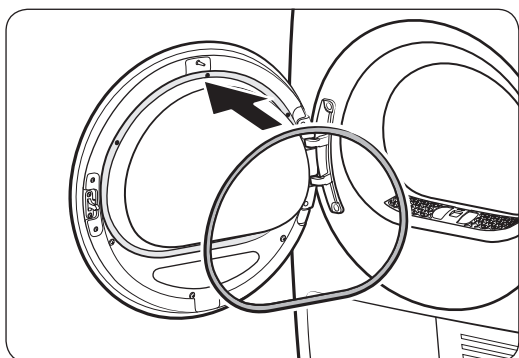


11. Chap romga o'rnatilgan eshik qoplamasiga ichki oyna tutqichini kirgizing.

# O'rnatish



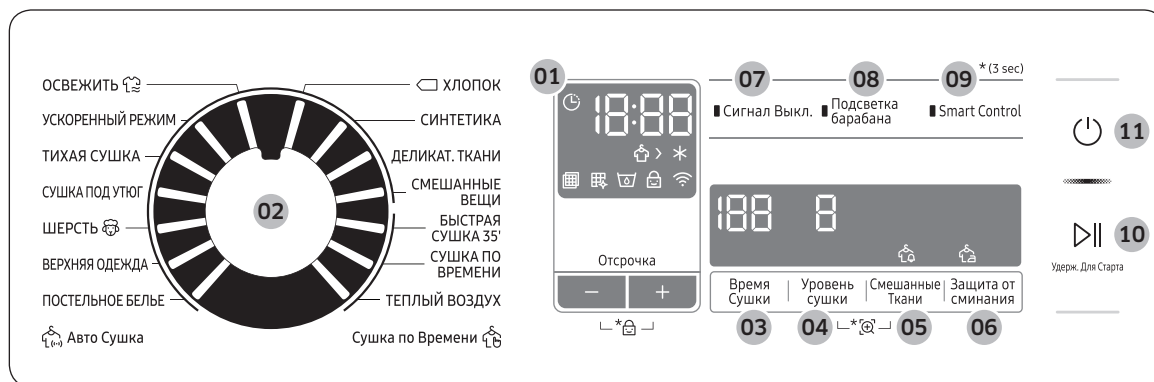
12. Tepadagi 3 ta tutib turuvchi vintni qotiring. Keyin pastdagi 3 ta tutib turuvchi vintni qotiring.



13. Eshik zichlagichini eshikka birliktiring.

# Ishlatish amallari


## Boshqaruv paneli



01 Raqamli grafik display	Siklga oid barcha ma'lumotlar, jumladan, sikl vaqti, axborot kodlari va quritgich holatini ko'rsatadi. Holat tafsilotlari uchun pastdagi jadvalni ko'ring.			
		Filtni tekshirish signali		Sovitish
		Issiqlik almashgichini tozalash signali		Keyinroq tugatish
		Suv baki to'lgan		Smart Check
		Bolalardan qulflash		Namlik signali
		Wi-Fi		G'ijimsiz
02 Sikl tanlagich	Siklni tanlash uchun raqamli murvatni burang. Mavjud sikllarni 29-betdagi <b>Sikl haqida qisqacha</b> bo'limida ko'ring.			
	<p><b>СУШКА ПО ВРЕМЕНИ (VAQTLI QURITISH), ТЕПЛЫЙ ВОЗДУХ (ISSIQ HAVO) va ХОЛОДНЫЙ ВОЗДУХ (SOVUQ HAVO)</b> (faqat DV**N62**** modellarida) sikllarining vaqtini rostdash uchun bosing.</p> <p>Quyidagi variantlar (birlik: daqiqa) mavjud: 30, 60, 90, 120 va 150.</p> <ul style="list-style-type: none"> <li>120 daqiqa va 150 daqiqa <b>ТЕПЛЫЙ ВОЗДУХ (ISSIQ HAVO) va ХОЛОДНЫЙ ВОЗДУХ (SOVUQ HAVO)</b> (faqat DV**N62**** modellarida) sikllarida ishlamaydi.</li> <li>Quritishning aniq vaqti buyumlarning namligiga bog'liq.</li> </ul>			
03 Время Сушки (Quritish vaqti)				
04 Уровень сушки (Quritish darajasi)	<p><b>ОСВЕЖИТЬ (SHABADA) , ХЛОПОК (PAHTA), СМЕШАННЫЕ ВЕЩИ (ARALASH BUYUMLAR), СИНТЕТИКА (SINETIKA) va ТИХАЯ СУШКА (JIMJIT QURITISH)</b> (faqat DV9*N82**** modellarida) sikllarida quruqlik darajasini tanlash uchun tanlang. Quruqlikni uchta darajada belgilash mumkin (1-3). 1-daraja yoyib yoki osib quritiladigan, qisman quruq buyumlar uchun ishlatiladi. 3-daraja eng kuchlisi bo'lib, yirik yoki ko'p buyumlarni quritishda ishlatiladi.</p>			





Ishlatish amallari

# Ishlatish amallari

05 Смешанные Ткани (Namlik signali)	Bu signal faqat  ХЛОПОК (РАХТА), СМЕШАННЫЕ ВЕЩИ (ARALASH BUYUMLAR), СИНТЕТИКА (SINETIKA) va ТИХАЯ СУШКА (JIMJIT QURITISH) (faqat DV9*N82**** modellarida) sikllarida ishlaydi. Agar aralash matolar bor bo'lsa, ularning o'rtacha quruqligi 80% bo'lganida Namlik signali indikatorini (🌫️) yonib-o'chadi. Shunda to'liq quritilmaydigan yoki tez quriyidigan buyumlarni quritgichdan chiqarib olib, qolganlarini quritishni davom ettirish mumkin.
06 Защита от сминания (G'ijimsiz)	G'ijimni kamaytirish uchun tanlangan sikl oxiriga 3 soatcha to'xtab-to'xtab aylantiradi. Faollashtirish uchun <b>Защита от сминания (G'ijimsiz)</b> tugmasini bosing. G'ijimsiz indikatorini o'chib-yonadi va displeyda nol ko'rsatiladi.
07 Сигнал Выкл. (Signal o'chiq)	Signalni o'chirish/yoqish uchun bosing. Quritgichni o'chirib, qayta yoqsangiz, tovush sozlamasi saqlab qolinadi.
08 Подсветка барабана (Baraban chirog'i)	Ichki chiroqni yoqish yoki o'chirish uchun bosing. Chiroq 2 daqiqa yonib turadi, keyin avtomatik ravishda o'chadi.
09 Smart Control (Aqli boshqaruv)	SmartThings ilovasi orqali quritgichni uy tarmog'iga ulagandan keyin uni masofadan boshqarish mumkin. <b>Smart Control (Aqli boshqaruv)</b> indikatorini o'chib-yonadi. Masofaviy buyruqlarni kutish rejimiga o'tiladi. (Batafsil ma'lumot uchun 37-betdagi "SmartThings" bo'limiga qarang.)
10 Boshlash/Pauza (Удерж. Для Старта (Boshlash uchun bosib turing))	Ishni boshlash uchun bosib turing, vaqtinchalik to'xtatish uchun bosing.
11 Quvvat	Quritgichni yoqish/o'chirish uchun bosing. Agar quritgich 10 daqiqa davomida birorta ham tugma bosilmagan holda yoniq qoldirilsa, avtomatik ravishda o'chadi.



## Sikl haqida qisqacha

### Optimal quritish

Sikl	Tavsifi	Eng ko'p yuklanish (kg)
 ХЛОПОК (ПАХТА)	Paxtalar, choyshab, dasturxon, ichki kiyim, sochiqlar va ko'ylaklar.	MAKS
СИНТЕТИКА (СИНТЕТИКА)	Polister (diolen, trevira), poliamid (perlon, neylon) kabilardan tayyorlangan bluzkalar yoki ko'ylaklar.	4
ДЕЛИКАТ. ТКАНИ (НОЗИК)	Ichkiyim singari ehtiyotlash kerak bo'lgan buyumlar.	2
СМЕШАННЫЕ ВЕЩИ (ARALASH BUYUMLAR)	Paxta va sintetik matolardan iborat aralash buyumlar uchun.	MAKS
ОСВЕЖИТЬ (SHABADA) 	<p>Issiq havo yordamida buyumlardan noxush hidni yo'qotadi va soflantiradi. Hidlanganlik darajasiga qarab, 3 darajadan birini tanlash mumkin. Bu siklni 1~2 ta buyumda ishlatgan ma'qul.</p> <ul style="list-style-type: none"> <li>• 1-daraja: Yangi hidlanganlik (odatiy)</li> <li>• 2-daraja: O'rtacha hidlanganlik</li> <li>• 3-daraja: Kuchli hidlanganlik</li> </ul> <p> <b>IZOH</b></p> <p>Hidni maksimal yo'qotish uchun kiyimlarni ozgina namlang. Suv sepihdan oldin mato bo'yog'i o'chmasligini tekshiring.</p>	1
УСКОРЕННЫЙ РЕЖИМ (SUPER TEZLIK)	Paxta va sintetik matolardan iborat aralash buyumlar uchun.	3
ТИХАЯ СУШКА (JIMJIT QURITISH) (faqat DV**N82**** modellarida)	Jimjit quritish kerak bo'lgan paxta va sintetik matolarning aralashmasi. Buni G'ijimsiz funksiyasi bilan birga ishlatish mumkin, shu tariqa uyquga ketishdan oldin siklni boshlab, ertalab tugatish mumkin.	MAKS
СУШКА ПОД УТЮГ (DAZMOL UCHUN)	Bu siklda kiyimlar nam holatda qoladi, shunda dazmollash osonlashadi.	4
ШЕРСТЬ (JUN) 	<p>Faqat mashinada yuvish va quritgichda quritish mumkin bo'lgan junli matoga qo'llanadi.</p> <p>Yaxshi natijalar uchun kirlarni solishdan oldin ichini tashiga ag'daring.</p>	2
ВЕРХНЯЯ ОДЕЖДА (KO'SHA KIYIMLARI)	Chang'ichi va alpinistlarning kiyimlari singari ko'cha kiyimlari va spandeks, stretch va mikro-tola kabi matolar. Bu siklni kir yuvish mashinasida <b>ВЕРХНЯЯ ОДЕЖДА (KO'SHA KIYIMLARI)</b> siklida yuvilgan kirlarni quritishda ishlatishni tavsiya etamiz.	2
ПОСТЕЛЬНОЕ БЕЛЬЕ (YOTARJOY BUYUMLARI)	Choyshab, katta sharf va yengil odeyallo kabi qo'pol buyumlar.	2

# Ishlatish amallari

## Qo'lda quritish





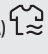






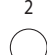
Sikl	Tavsifi	Eng ko'p yuklanish (kg)
БЫСТРАЯ СУШКА 35' (TEZ QURITISH 35')	Yengil paxtali sintetika yoki tez quritish kerak bo'lgan buyumlarni quritishga mo'ljallangan. Odatiy quritish vaqti 35 daqiqa.	1
СУШКА ПО ВРЕМЕНИ (VAQTLI QURITISH)	<p>Kerakli quritish vaqtini belgilashda ishlatiladi.</p> <ol style="list-style-type: none"> <li><b>Sikl tanlagichni</b> burab, <b>СУШКА ПО ВРЕМЕНИ (VAQTLI QURITISH)</b>ni tanlang.</li> <li><b>Время Сушки (Quritish vaqti)</b> tugmasini bosib, quritish vaqtini 30 daqiqa va 150 daqiqa orasida belgilang. Vaqt tugmasini bosaversangiz, 30 daqiqalik qadamdagi variantlar ko'rsatiladi.</li> </ol> <p> <b>IZON</b></p> <p>Buyumlarning quruqligiga qarab, haqiqiy sikl vaqti farqlanishi mumkin.</p>	-
ТЕПЛЫЙ ВОЗДУХ (ISSIQ HAVO)	<p>Kichik, oldindan quritilgan buyumlar. Odatiy quritish vaqti 30 daqiqa. Jun va shoyidan tashqari barcha turdagi matolar uchun vaqtlilik sikl. Kirlar ozgina nam yoki oldindan quritib olingan. Ko'p qatlamli, qalin kirlarni davomiy quritish uchun ham mos keladi.</p> <p> <b>IZON</b></p> <p>Bu sikl alohida junli matolar, sport poyabzali va yumshoq o'yinchoqlarni quritishga mos keladi. Bularni jun uchun savat ichidagina quriting.</p>	-
ХОЛОДНЫЙ ВОЗДУХ (SOVUQ HAVO) (faqat DV**N62**** modellarida)	Barcha turdagi matolar. Uzoq vaqt kiyilmagan kiyimlarni soflantirish yoki shamollatishga mo'ljallangan.	-

## Sikllar jadvali

### IZON

Yaxshi natijaga erishish uchun har bir quritish siklidagi yuklash tavsiyalariga amal qiling.

- Yirik yuklanish: Barabanning  $\frac{3}{4}$  qismini to'ldiring. Bundan ortiq narsa qo'shmang, chunki ular erkin aylanishi kerak.
- ◐ O'rtacha yuklanish : Barabanning  $\frac{1}{2}$  qismini to'ldiring.
- Kichik yuklanish : Barabanga 3-5 ta buyum soling  $\frac{1}{4}$  qismidan oshib ketmasin.

Sikl	Tavsiya etilganlar	Yuklanish hajmi	Quritish darajasi
 ХЛОПОК (ПАХТА)	Paxtalar, choyshab, dasturxon, ichki kiyim, sochiqlar va ko'ylaklar.	MAKS	Mavjud
СИНТЕТИКА (СИНТЕТИКА)	Sintetika yoki aralash matolar.	4 	Mavjud
ДЕЛИКАТ. ТКАНИ (НОЗИК)	Shoyi, yupqa matolar va ichkiyim.	2 	Mavjud emas
СМЕШАННЫЕ ВЕЩИ (ARALASH BUYUMLAR)	Paxta va sintetik matolardan iborat aralash buyumlar	MAKS	Mavjud
БЫСТРАЯ СУШКА 35' (TEZ QURITISH 35')	Sintetika va yengil paxta	1 	Mavjud emas
СУШКА ПО ВРЕМЕНИ (VAQTLI QURITISH)	Barcha turdagi matolar; vaqtni dasturlash.	-	Mavjud emas
ТЕПЛЫЙ ВОЗДУХ (ISSIQ HAVO)	Mayda buyumlar va nam kiyimlar Issiqlikda quritishga mos keladigan kundalik buyumlar	-	Mavjud emas
ХОЛОДНЫЙ ВОЗДУХ (SOVUQ HAVO) (faqat DV**N62**** modellarida)	Barcha turdagi matolar. Uzoq vaqt kiyilmagan kiyimlarni soflantirish yoki shamollatishga mo'ljallangan.	-	Mavjud emas
ОСВЕЖИТЬ (SHABADA) 	Ortiqcha anjomli (munchoqli, yaltiroq tangali, bog'ichli, tugmali va hokazo) kiyimlar shikastlanishi yoki shakli buzilishi mumkin. Bu siklni issiqlikda osongina shikastlanadigan matolarda (jun, shoyi, charm, mo'yna, baxmal, rasm tushirilgan ko'ylaklar va hokazolar) ishlatmang.	1 	Mavjud
УСКОРЕННЫЙ РЕЖИМ (SUPER TEZLIK)	Sintetika yoki aralash matolar.	3 	Mavjud emas
ТИХАЯ СУШКА (JIMJIT QURITISH) (faqat DV**N82**** modellarida)	Paxta va sintetik matolardan iborat aralash buyumlar.	MAKS	Mavjud
СУШКА ПОД УТИЮГ (DAZMOL UCHUN)	Bu siklda kiyimlar nam holatda qoladi, shunda dazmollash osonlashadi.	4 	Mavjud emas
ШЕРСТЬ (JUN) 	Faqat mashinada yuvish va quritgichda quritish mumkin bo'lgan junli matoga qo'llanadi.	2 	Mavjud emas
ВЕРХНЯЯ ОДЕЖДА (KO'SHA KIYIMLARI)	Chang'ichi va alpinistlarning kiyimlari singari ko'cha kiyimlari va spandeks, stretch va mikro-tola kabi matolar.	2 	Mavjud emas
ПОСТЕЛЬНОЕ БЕЛЬЕ (YOTARJOY BUYUMLARI)	Choyshab, katta sharf va yengil odeyalo kabi qo'pol buyumlar.	2 	Mavjud emas

# Ishlatish amallari

## Ishni boshlash

### Ishga tushirish uchun oddiy qadamlar

1. Quritgichni yoqish uchun **Quvvat** tugmasini bosing.
2. Quritgichga kiyimlarni solib, eshigini yoping.
3. Sikl tanlash uchun **Sikl tanlagichni** burang.
4. Sikl sozlamalarini (**Время Сушки (Quritish vaqti)** va **Уровень сушки (Quritish darajasi)**) keraklicha o'zgartiring.
5. Ehtiyojingga qarab, kerakli sozlama va parametrlarni tanlang. (**Смешанные Ткани (Namlik signali)**, **Защита от сминания (G'ijimsiz)**, **Сигнал Выкл. (Signal o'chiq)** va/yoki **Отсрочка (Keyinroq tugatish)**).
6. **Boshlash/Pauza (Удерж. Для Старта (Boshlash uchun bosib turing))** tugmasini bosib turing. Quritgichi indikator yonadi va hisoblangan sikl vaqti displeyda namoyish qilinadi.

### **ИЗОП**

Mavjud sozlama va parametrlar siklga qarab farqlanishi mumkin.

### Mashina ishlayotganida siklni o'zgartirish uchun

1. Ishni to'xtatish uchun **Boshlash/Pauza (Удерж. Для Старта (Boshlash uchun bosib turing))** tugmasini bosing.
2. Boshqa siklni tanlang.
3. Yangi sikl boshlash uchun **Boshlash/Pauza (Удерж. Для Старта (Boshlash uchun bosib turing))** tugmasini bosib turing.

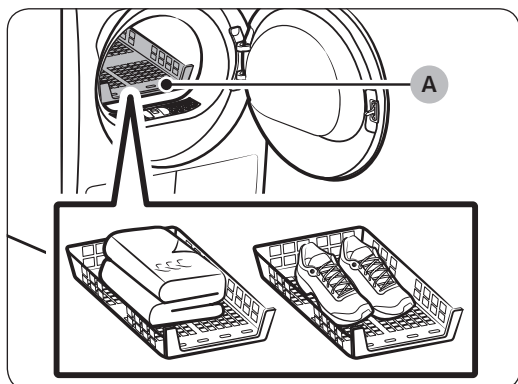
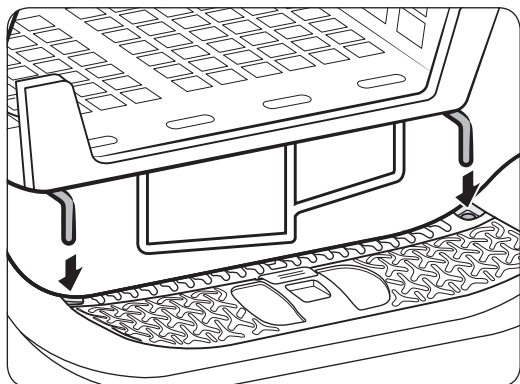
### Saralash va yuklash

- Quritgichga faqat bir martada yuvilgan miqdordagi buyumlarni soling.
- Og'ir va yengil buyumlarni birga solmang.
- Bir yoki ikkita buyumni quritishda samaradorlikni oshirish uchun quruq sochiqni qo'shib yuboring.
- Yaxshi natijalar uchun kiyimlarni quritgichga solishdan oldin tugunini yechib tashlang.
- Ortiqcha yuklab yuborilsa, aylantirish qiyinlashadi va notekis quritilib, g'ijimlanishga sabab bo'ladi.
- Yorlig'ida tavsiya etilmagan bo'lsa, junli va shisha tolali buyumlarni quritmang.
- Yuvilmagan buyumlarni quritmang.
- Moy, alkogol, benzin va hokazo tekkan buyumlarni quritmang.



### Quritish tokchasi (tegishli modellardagina)

Quritiladigan buyumlarning namligi va vazniga qarab, quritish vaqtini 150 daqiqagacha vaqtga belgilang. Quritish tokchasida kiyim quritsangiz, **СУШКА ПО ВРЕМЕНИ (VAQTLI QURITISH)** siklini tanlash tavsiya etiladi.



A. Quritish tokchasi

1. Quritish tokchasini baraban ichiga joylang, uning uchlarini eshik to'sig'ining teshiklariga kirgizing.
2. Tokchaga buyumlarni joylang, havo aylanishiga yetarlicha joy qoldiring. Kiyimlarni taxlang va tokcha ustiga tekis joylashtiring. Poyabzalning tagcharmini pastga qilib qo'ying.
3. Eshikni yopib, **Quvvat** tugmasini bosing. **СУШКА ПО ВРЕМЕНИ (VAQTLI QURITISH)** bandini tanlab, quritish vaqtini tanlash uchun **Время Сушки (Quritish vaqti)** tugmasini bosing.
4. **Boshlash/Pauza (Удерж. Для Старта (Boshlash uchun bosib turing))** tugmasini bosib turing.

# Ishlatish amallari

## Quritishga oid maslahatlar

Buyumlar (maks 1,5 kg)	Tavsifi
Yuviladigan sviterlar (tokchaga yoyib qo'ying)	Tokchada kiyimlarni quritishda g'ijimlanib qolmasligi uchun ularni taxlab, tokcha ustiga qo'ying.
Yumshoq o'yinchoqlar (ichi paxta yoki poliester tolali)	
Yumshoq o'yinchoqlar (ichi penomaterial yoki rezinali)	
Porolonli yostiqlar	
Krossovkalar	Sport poyabzalini quritish uchun tagcharmini pastga qaratib, tokchaga qo'ying.

### **DIQQAT**

- Porolon, plastik yoki rezinani issiq rejimda quritish natijasida buyumlarga shikast yetishi yoki yong'in xavfini keltirib chiqarishi mumkin.
- Poyabzalga shikast yetmasligi uchun quritish tokchasini ishlating.

## Sikl qo'llanmasi

Quritishda yorliqdagi ko'rsatmalarga amal qiling. Agar yorliqda ko'rsatmalar yo'q bo'lsa, quyidagi jadvalga qarang.

Choyshab va sharflar	<ul style="list-style-type: none"><li>Yuqori harorat sozlamasini ishlating.</li></ul>
Odeyal	<ul style="list-style-type: none"><li>Yaxshi natija uchun odeyaloni bittalab quriting.</li></ul>
Matoli tagliklar	<ul style="list-style-type: none"><li>Yuqori harorat sozlamasini ishlating.</li></ul>
Ichi to'ldirilgan buyumlar	<ul style="list-style-type: none"><li>Issiq havo bilan quritmang. Bu yong'in xavfini keltirib chiqarishi mumkin. Faqat <b>ХОЛОДНЫЙ ВОЗДУХ (SOVUQ HAVO)</b> (faqat DV**N62**** modellarda) siklini ishlating.</li></ul>
Porolon (gilamcha, yumshoq o'yinchoqlar va hokazo)	<ul style="list-style-type: none"><li>Issiq havo bilan quritmang. Bu yong'in xavfini keltirib chiqarishi mumkin. Faqat <b>ХОЛОДНЫЙ ВОЗДУХ (SOVUQ HAVO)</b> (faqat DV**N62**** modellarda) siklini ishlating.</li></ul>
Yostiqlar	<ul style="list-style-type: none"><li>Buyumlarni aylantirish va momiq qilish osonlashishi uchun bir nechta quruq sochiq qo'shib yuboring.</li><li>Капок yoki porolon yostiqlarni issiq havo bilan quritmang. Faqat <b>ХОЛОДНЫЙ ВОЗДУХ (SOVUQ HAVO)</b> (faqat DV**N62**** modellarda) siklini ishlating.</li></ul>
Plastik (dush pardalari, tashqi mebel qoplamalari va b.)	<ul style="list-style-type: none"><li><b>ХОЛОДНЫЙ ВОЗДУХ (SOVUQ HAVO)</b> (faqat DV**N62**** modellarda) yoki <b>СУШКА ПО ВРЕМЕНИ (VAQTLI QURITISH)</b> ishlating.</li></ul>

### **DIQQAT**

Yuqorida aytib o'tilmagan buyumlarni quritishda ehtiyot bo'ling.

# Ishlatish amallari

## Maxsus xususiyatlar

### Keyinroq tugatish

Quritgich tanlangan siklni belgilangan vaqtda tugatishini tayinlash mumkin.

1. Kerakli sozlamalarga ega siklni tanlang.
2. Vaqtning 1-24 soat oralig'ida 1 soatlik qadamda belgilash uchun – yoki + **Отсрочка (Keyinroq tugatish)** tugmalarini bosing.
3. **Boshlash/Pauza (Удерж. Для Старта (Boshlash uchun bosib turing))** tugmasini bosib turing. Tegishli indikator o'chib-yonadi va soat belgilangan vaqtga teskari sanoqni boshlaydi.

### IZOH

Keyinroq tugatish sozlamalarini bekor qilish uchun quritgichni **Quvvat** tugmasi bilan qayta boshlang.

### Bolalardan qulflash

Bolalar yoki chaqaloqlar tasodifan quritgichni ishga tushirishi yoki sozlashining oldini olish uchun Bolalardan qulflash **Quvvat** tugmasidan boshqalarni qulflaydi.

Bolalardan qulflash funksiyasini yoqish/o'chirish uchun bir vaqtning o'zida – va + **Отсрочка (Keyinroq tugatish)** tugmalarini 3 soniya bosib turing.

### IZOH

Agar Bolalardan qulflash yoqilgan holda quritgich o'chirib-yoqilsa, Bolalardan qulflash faol holatda qoladi.

### Smart Check

Agar quritgich muammoni aniqlasa, Smart Check smartfon yordamida quritgich holatini tekshirish imkonini beradi. Smart Check faqat Galaxy va iPhone seriyasidagi smartfonlarda ishlaydi.

Smart Check funksiyasini ishlatish uchun **Samsung Smart Washer** ilovasini yuklab olib, quyidagi bosqichlarga amal qiling.

1. **Уровень сушки (Quritish darajasi)** va **Смешанные Ткани (Namlik signali)** tugmalarini 3 soniya bosib turing. Display panelidagi LED aylanadi va Smart Check kodi ko'rsatiladi.
2. Smartfonda **Samsung Smart Washer** ilovasini ochib, **Smart Check** tugmasini bosing.
3. Smartfon kamerasini display panelida namoyish qilingan Smart Check kodiga qarating.
4. Axborot kodi aniqlansa, ilova muammo haqida keyingi amallar bilan birgalikda batafsil ma'lumotni ko'rsatadi.

### IZOH

- Agar quritgich ekranida yorug'lik akslansa, smartfon axborot kodini aniqlay olmasligi mumkin.
- Agar smartfon kodni aniqlay olmasa, kodni qo'lda kiriting.



---

## SmartThings

---

### Wi-Fi ulanishi

Smartfonda **Settings (Sozlamalar)** bandiga kirib, simsiz ulanish yoqing va kirish nuqtasini tanlang.

#### IZOH

- Bu qurilma faqat uy sharoitiga mo'ljallangan (B sinf) va barcha turarjoylarda ishlatish mumkin.
- Bu qurilma simsiz xalaqitlarni hosil qilishi mumkin, ishlab chiqaruvchi yoki o'rnatuvchi hech qanday ehtiyot chorasini qo'llay olmaydi.
- Tavsiya qilingan shifrlash usullariga WPA/TKIP va WPA2/AES kiradi. Yangi ishlab chiqilgan yoki tasdiqlanmagan Wi-Fi protokollari ishlaymaydi.
- Simsiz tarmoqning qabul qilish sezuvchanligiga atrofdagi simsiz muhit ta'sir qilishi mumkin.
- Agar internet provayderingiz doimiy ishlatish uchun kompyuter yoki modemingizning MAC manzilini ro'yxatdan o'tkazgan bo'lsa, Samsung quritgichi internetga ulana olmaydi. Bu holda internet provayderiga murojaat qiling.
- Internet fayrvoli ham ulanishga xalaqit berishi mumkin. Bu hol yuz bersa, internet provayderiga murojaat qiling.
- Agar internet provayderining ko'rsatmalaridan keyin ham internetga ulanib bo'lmasa, Samsung dileri yoki xizmat markaziga murojaat qiling.
- Simli va simsiz routerlarni o'rnatish uchun routerni qo'llanmasiga qarang.
- Samsung quritgichi Wi-Fi 2,4 GGs protokolida ishlaydi.
- Samsung quritgichi IEEE802.11 b/g/n (2,4 GGs), Soft-AP protokollarida ishlaydi. (IEEE802.11n tavsiya etiladi)
- Tasdiqlanmagan simli/simsiz router Samsung quritgichiga ulanmasligi mumkin.

### Yuklab olish

Ilovalar do'konida (Google Play Store, Apple App Store, Samsung Galaxy Apps) "SmartThings" jumlasini qidirib, SmartThings ilovasini toping. Ilovani yuklab oling va qurilmangizga o'rning.

#### IZOH

- SmartThings ilovasi Android OS 6.0 (Marshmallow) yoki yangiroq tizimli boshqa qurilmalar, Android OS 5.0 (Lollipop) yoki yangiroq tizimli Samsung qurilmalari, iOS 10.0 yoki yangiroq tizimli iOS qurilmalarda (iPhone kamida iPhone 6 bo'lishi kerak) ishlaydi. Ilova Samsung smartfonlarida ishlash uchun optimallashtirilgan (Galaxy S va Note seriyasi).
- Ilovaning ayrim funksiyalari boshqa qurilmalarda boshqacha ishlashi mumkin.
- Yaxshilash maqsadida ilova bildirishsiz o'zgartirilishi mumkin.

### Kirish

Avval Samsung hisobi bilan SmartThings ilovasiga kirish kerak. Samsung hisobini yaratish uchun ilovadagi ko'rsatmalarga amal qiling. Hisob yaratish uchun boshqa ilova kerak emas.

#### IZOH

Agar Samsung hisobingiz bor bo'lsa, unga kiring. Qayd qilingan Samsung smartfoni avtomatik ravishda hisobga kiradi.



# Ishlatish amallari

---

## Qurilmani SmartThings ilovasiga qayd qilish

1. Smartfon simsiz tarmoqqa ulanganiga ishonch hosil qiling. Ulanmagan bo'lsa, **Settings (Sozlamalar)** bandiga kirib, simsiz ulanish yoqing va kirish nuqtasini tanlang.
2. Smartfonda **SmartThings** ilovasini oching.
3. "A new device is found. (Yangi qurilma topildi.)" xabari chiqsa, **Add (Qo'shish)** bandini tanlang.
4. Agar xabar chiqmasa, + tugmasini bosib, qurilmalar ro'yxatidan sizdagi quritgichni tanlang. Agar quritgich ro'yxatda yo'q bo'lsa, **Device Type (Qurilma turi) > Specific Device Model (Muayyan qurilma turi)** bandini tanlab, quritgichni qo'lda kiriting.
5. Quritgichni SmartThings ilovasida quyidagicha qayd qildiring.
  - a. Samsung hisobi bilan SmartThings ilovasiga kiring.
  - b. Wi-Fi aloqasini yoqing.
  - c. SmartThings ilovasiga quritgichni qo'shing. Quritgich SmartThings ilovasiga ulanganiga amin bo'ling.
  - d. Registratsiya tugagach, smartfonda quritgich paydo bo'ladi.

## Quritgich ilovasi

Integratsiyalangan boshqaruv: Quritgichni uyda yoki yo'l-yo'lakay kuzatish va nazorat qilish mumkin.

- SmartThings ilovasida quritgich belgisini tanlang. Quritgich sahifasi ochiladi.
- Quritgich ishlash holati yoki xabarnomalarini tekshiring va zarurat bo'lsa, opsiya yoki sozlamalarni o'zgartiring.

## SmartThings

Toifa	Tekshiruv nuqtasi	Tavsifi
Kuzatish	Quritish holati	Joriy sikl va uning opsiyalari hamda qolgan vaqtini kuzatishingiz mumkin.
	Smart Control (Aqlli boshqaruv)	Smart Control (Aqlli boshqaruv) holati ko'rsatiladi.
	O'z-o'zini tekshirish	Shundan foydalanib, quritgich to'g'ri ishlayotganini tekshiring.
	Quvvat kuzatuv	Bu orqali energiya sarfini kuzating.
Boshqaruv	Boshlash/Pauza/Bekor	Siklni va kerakli opsiyalarni tanlang, keyin joriy amalni boshlash, vaqtincha to'xtatish yoki bekor qilish uchun Boshlash/Pauza/Bekor tugmasini tanlang.
	Sevimli	Ko'p ishlatiladigan sikl va opsiyalarni keyinroq ishlatish uchun Sevimliga qo'shing.
Bildirishnoma	Sikl tugallandi	Joriy sikl tugallanganini bildiradi.
	Qolgan kirlar (faqat tegishli modellarda)	Sikl tugallanganidan keyin kir qolgan bo'lsa, bildiradi.
Q-Rator	Yuvish retsepti *	Mato turi, quritish darajasi va g'ijimsiz funksiyasini tanlab, tavsiya etilgan opsiyalar va quritish sikllarini bilishingiz mumkin.
	Kir yuvish rejasi *	Quritish sikli tugaydigan vaqtini belgilashingiz mumkin. Kerakli vaqt belgilangach, tavsiya etilgan sikl belgilangan vaqtda tugaydi va bu siklni boshlash yoki qoldirish mumkin.
	HomeCare yordamchisi *	Mashinaning ishlash holatini belgilangan oraliqda muntazam tahlil qilib, hisobot beradi (har hafta/oy). Muntazam hisobot yordamida belgilangan muddatda ishlatish yo'sini, profilaktika va quvvat sarfini ** bilib borasiz.
	* "SmartThings" kerak, Android va iOS tizimlarida mavjud. Registratsiya kerak. ** Faqat taxminiy natijalar.	

# Ishlatish amallari

---

## Ochiq kod bayonnomasi

Bu mahsulotdagi dasturiy ta'minot tarkibida ochiq kodli dasturiy ta'minot bor. Mahsulot so'nggi marta jo'natilganidan so'ng uch yil ichida to'liq manba kodini olishingiz mumkin, buning uchun <mailto:oss.request@samsung.com> manziliga xat yozing. To'liq manba kodini jismoniy tashuvchilarda, masalan CD-ROM orqali olish ham mumkin; buning uchun ozgina to'lov olinadi. Ochiq manba kodi va mahsulotga tegishli ochiq kod litsenziyasi ma'lumotini quyidagi URL manzilidan olish mumkin: [http://opensource.samsung.com/opensource/SMART\\_AT\\_051/seq/0](http://opensource.samsung.com/opensource/SMART_AT_051/seq/0). Bu taklif barcha uchun mo'ljallangan.



## IZOH

Samsung Electronics shuni bayonot beradiki, radio qurilma turidagi jihoz 2014/53/EU direktivasiga muvofiq keladi. Yi muvofiqlik bayonotining to'liq matnini quyidagi manzilda o'qish mumkin: Rasmiy Standartlarga muvofiqlik bayonotini <http://www.samsung.com> saytida topish mumkin, Support > Search Product Support sahifasiga o'tib, model nomini kiriting. Wi-Fi tarqatgich maks. quvvati : 20 dBm 2,412 GGs – 2,472 GGs



# Qarov

## ⚠ OGOHLANTIRISH

- Quritgichni to'g'ridan-to'g'ri suv sepish yo'li bilan tozalamang.
- Quritgichni benzin, suyultirgich, spirt yoki atseton bilan tozalamang. Bu ranglarning o'chishi, shakli buzilishi, shikastlanish, tok urishi yoki yong'inga olib kelishi mumkin.
- Jihozni tozalashdan avval elektr shnuri uzilganligiga ishonch hosil qiling.

## Boshqaruv paneli

Yumshoq, nam latta bilan tozalang. Abraziv moddalardan foydalanmang. Panelga tozalash vositalarini sepmang. Boshqaruv paneliga nimadir sachrasa yoki to'kilsa, darhol artib tashlang.

## Tashqi sirti

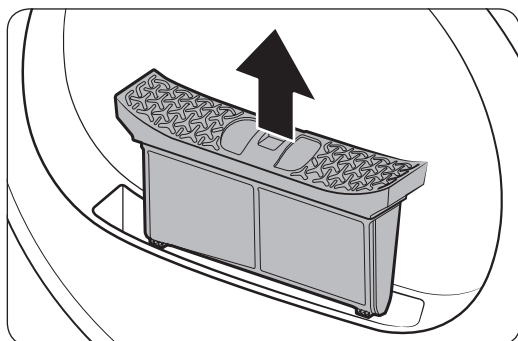
Yumshoq, nam latta bilan tozalang. Abraziv moddalardan foydalanmang. Quritgich yaqiniga yoki ustiga o'tkir yoki og'ir buyumlarni qo'ymang yoki ishlatmang. Yuvish vositasi va moddalarini tortmada (alohida sotiladi) yoki alohida saqlash qutisida saqlang.

## Baraban

Zanglamaydigan po'latga mos keladigan no-abraziv, mo'tadil tozalash vositasi bilan nam lattada tozalang. Qoldiqlarni toza, quruq latta bilan arting.

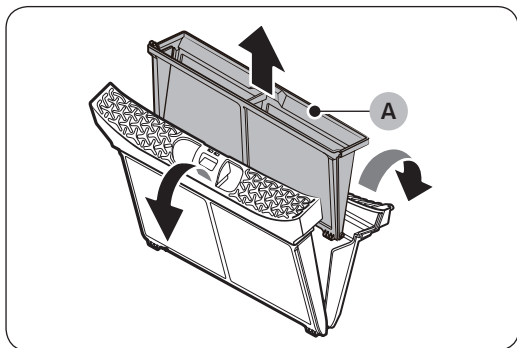
## Qil filtri

Har yuklagandan so'ng qil filtrini tozalang.

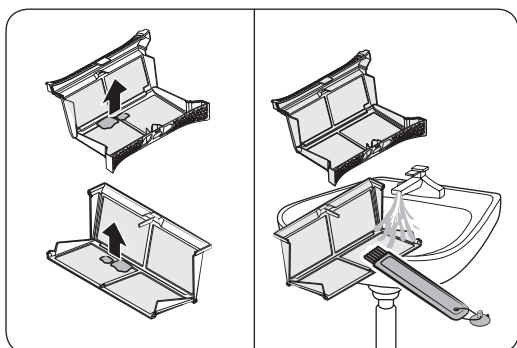


1. Eshigini ochib, qil filtrini ko'tarib, chiqarib oling.

# Qarov



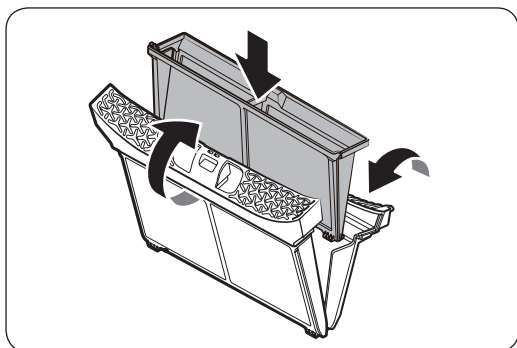
2. Tashqi filtrni ochib, **ichki filtrni (A)** chiqarib oling.



3. Ichki va tashqi filtrlarning ikkalasini ham yoying.
4. Ikkala filtrdagi qillarni olib tashlang, keyin cho'tka bilan tozalang.

### IZOH

Filtrlarni yaxshilab tozalash uchun oqar suvda yuving, keyin obdon quring.



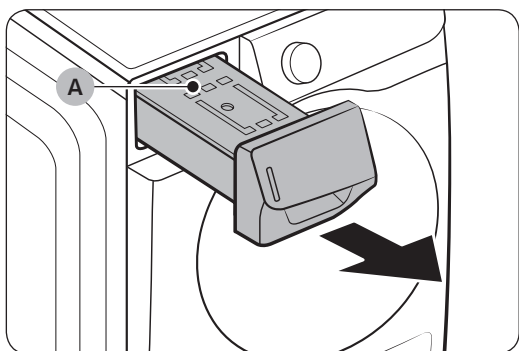
5. Ichki filtrni tashqi filtr ichiga soling, keyin qil filtrini o'z joyiga o'rning.

### ⚠️ DIQQAT

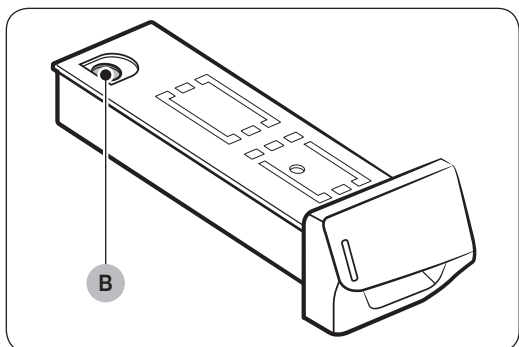
- Har yuklagandan so'ng qil filtrini tozalang. Aks holda quritish samaradorligi pasayishi mumkin.
- Ichki filtrni tashqi filtr ichiga solmasdan turib quritgichni ishlatmang.
- Qil filtri ho'lligida quritgich ishlatilsa, mog'or bosishi, noxush hid paydo bo'lishi yoki quritish samaradorligi pasayishi mumkin.

## Suv baki

Sizib chiqmasligi uchun har yuklanishdan keyin suv bakini bo'shating.



1. Ikkala qo'l bilan **suv bakini (A)** oldinga tortib, chiqarib oling.



2. Suvni **oqava teshigi (B)** orqali chiqarib tashlab, suv bakini joyiga joylashtiring.

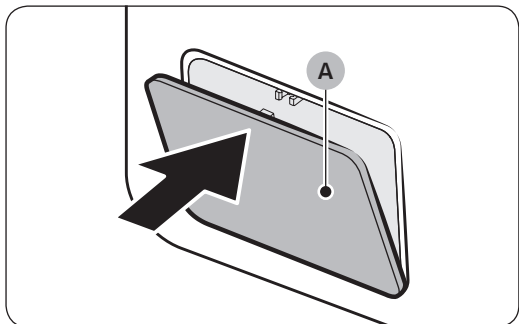
### IZOH

Suv bakini bo'shatib, **Boshlash/Pauza (Удерж. Для Старта (Boshlash uchun bosib turing))** tugmasini bosib tursangiz, tegishli indikator o'chadi.

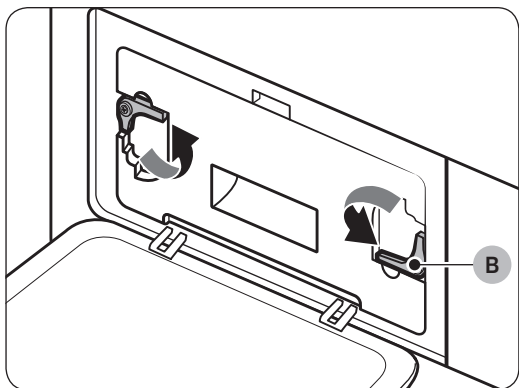
# Qarov

## Issiqlik almashtirgich

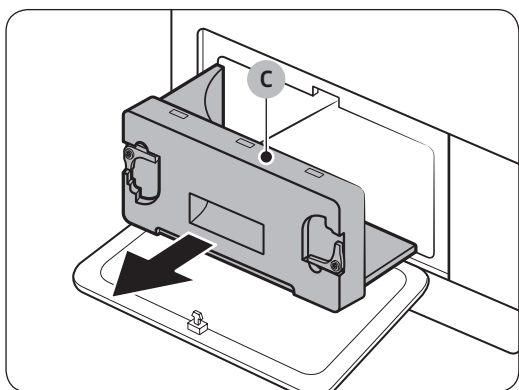
Issiqlik almashtirgichni oyiga kamida bir marta tozalang. (Yoki tovushli signal chalinganda yoki displeyda issiqlik almashinuvi qurilmasi indikatorini yonganda.)



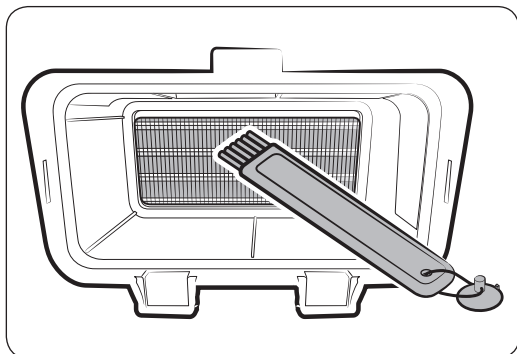
1. Ochish uchun (A) tashqi qopqoqning yuqori qismini ohista bosing.



2. Mahkamlagichlarni (B) bo'shating.



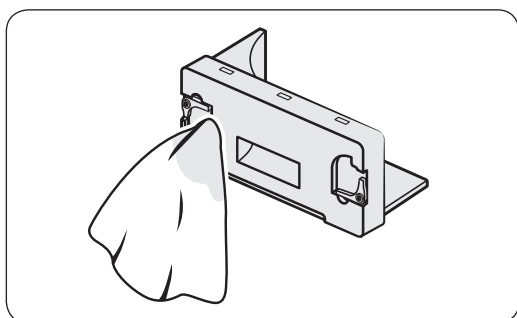
3. Ichki qopqoqni (C) olib tashlang.



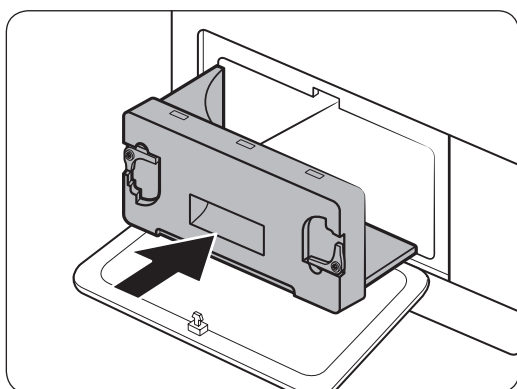
4. Issiqlik almashtirgichni komplektdagi cho'tka bilan yoki changyutkichga cho'tka qistirgan holda tozalang. Tozalash paytida issiqlik almashtirgich plastinalarini egmang yoki shikast yetkazmang. Buning oqibatida quritish samarasi pasayishi mumkin.

**⚠️ DIQQAT**

- Jarohat yetishi va kuyishning oldini olish uchun issiqlik almashtirgichga qo'l bilan tegmang yoki tozalamang.
- Issiqlik almashtirgichni suv bilan tozalamang.



5. Ichki qopqoqni mayin, nam latta bilan tozalang.



6. Ichki qopqoqni o'z joyiga kirgizing va mahkamlagichlarni qotiring.
7. Tashqi qopqoqni yoping.

**📄 IZOH**

Tozalab bo'lgach, mahkamlagichlar qotirilganiga amin bo'ling.

# Nosozliklarni bartaraf qilish

## Tekshirish nuqtalari

Quritgich bilan muammo yuzaga kelsa, avval quyidagi jadvalni tekshirib, tavsiya etilgan amallarni bajarib ko'ring.

Alomati	Amal
Quritgich ishlamayapti	<ul style="list-style-type: none"><li>Eshikning mahkam yopilganiga ishonch hosil qiling.</li><li>Quvvat shnuri tiqilganiga amin bo'ling.</li><li>Uydagi avtomat o'chirgich va saqlagichlarni tekshiring.</li><li>Suv bakini bo'shating.</li><li>Qil filtrini tozalang.</li></ul>
Quritgich isitmayapti	<ul style="list-style-type: none"><li>Uydagi avtomat o'chirgich va saqlagichlarni tekshiring.</li><li><b>ХОЛОДНЫЙ ВОЗДУХ (SOVUQ HAVO)</b> (faqat DV**N62**** modellarida) siklidan boshqa sozlamani tanlang.</li><li>Qil filtri va issiqlik almashtirgichni tekshiring. Kerak bo'lsa, tozalang.</li><li>Quritgich siklning sovish fazasida bo'lishi mumkin.</li></ul>
Quritgich quritmayapti	<p>Yuqoridagilarni tekshiring, yana...</p> <ul style="list-style-type: none"><li>Haddan tashqari ko'p yuk solinmaganligiga amin bo'ling.</li><li>Yengil va og'ir buyumlarni alohida soling.</li><li>Tekis qurishi uchun yirik, qo'pol buyumlarni qayta joylashtiring.</li><li>Quritgich suvi tegishli chiqib ketayotganini tekshiring.</li><li>Kam yuklangan bo'lsa, bir nechta quruq sochiq qo'shib yuboring.</li><li>Qil filtri va issiqlik almashtirgichni tozalang.</li></ul>
Quritgich shovqin chiqarmoqda	<ul style="list-style-type: none"><li>Tangalar, tugmalar, yondirgich va hokazolar borligini tekshiring.</li><li>Quritgich tekis joylashgan va polda mustahkam turganiga amin bo'ling.</li><li>Baraban va ventilyatorda havo aylangani sababli quritgich shovqin chiqarishi mumkin. Bu oddiy holdir.</li></ul>
Notekis quritmoqda	<ul style="list-style-type: none"><li>Choklar, cho'ntaklar va boshqa qismlarning qurishi qiyinroq bo'ladi. Bu oddiy holdir.</li><li>Og'ir va yengil buyumlarni alohida soling.</li></ul>
Quritgichdan noxush hid chiqarmoqda	<ul style="list-style-type: none"><li>Quritgich atrofdagi havodan uydagi hidlarni so'rib olib, keyin chiqarishi mumkin. Bu oddiy holdir.</li></ul>
Yuklar qurimasidan turib quritgich o'chmoqda	<ul style="list-style-type: none"><li>Kam narsa solingan. Narsa qo'shing va siklni qayta boshlang.</li><li>Haddan tashqari ko'p narsa solingan. Narsalarni olib tashlang va siklni qayta boshlang.</li></ul>
Kiyimlarda qil yig'ilib qoladi	<ul style="list-style-type: none"><li>Har gal kir solishdan oldin qil filtri tozalansin.</li><li>Qil chiqaruvchi buyumlarni (paxmoq sochiqlar) qil yig'uvchi narsalardan, masalan, zig'ir tolasidan qilingan shimlardan alohida quriting.</li><li>Ko'p kirlarni kichik to'plarga ajrating.</li></ul>
G'ijimsiz siklidan keyin ham buyumlar g'ijimlanib ketgan	<ul style="list-style-type: none"><li>1-4 ta kiyim solinsa, yaxshi ishlaydi.</li><li>Kamroq narsa soling. Bir xil turdagi kiyimlarni soling.</li></ul>

---

Alomati	Amal
ХОЛОДНЫЙ ВОЗДУХ (SOVUQ HAVO) funksiyasidan keyin ham kiyimlarda hid qolmoqda (faqat DV**N62**** modellarida)	<ul style="list-style-type: none"><li>• Kuchli hidlangan buyumlarni yaxshilab yuving.</li></ul>

# Nosozliklarni bartaraf qilish

## Axborot kodlari

Quritgich ishlamasa, displayda axborot kodi ko'rsatilishi mumkin. Quyidagi jadvalga qarang va tavsiyalarni sinab ko'ring.

Axborot kodi	Ma'nosi	Amal
tC	Havo harorati datchigi muammosi	Qil filtri va/yoki issiqlik almashtirgichni tozalang. Hal bo'lmasa, texnik yordamni chaqiring.
tC5	Kompressor harorati datchigi muammosi	2-3 daqiqa kuting. Yoqing, keyin qayta boshlang.
dC	Quritgich eshigi ochiq holda ishlatilmoqda	Eshikni yopib, qayta boshlang. Hal bo'lmasa, texnik yordamni chaqiring.
HC	Kompressor qizib ketmoqda	Texnik xizmat vakilini chaqiring.
5C	Suv baki to'lgan Oqava nasosi ishdan chiqqan	Suv bakini bo'shatib, yoqing va qayta boshlang. Hal bo'lmasa, texnik yordamni chaqiring.
AC6	Asosiy va inventar PBA o'rtasidagi aloqani tekshiring.	<ul style="list-style-type: none"><li>Holatiga qarab, quritgich avtomatik ravishda normal ishlash holatiga qaytadi.</li><li>Quritgichni o'chirib-yoqing. Keyin siklni qayta boshlang.</li><li>Agar axborot kodi chiqaversa, texnik yordamni chaqiring.</li></ul>
3C	Motor ishlashini tekshiring.	<ul style="list-style-type: none"><li>Siklni qaytadan boshlab ko'ring.</li><li>Agar axborot kodi chiqaversa, texnik yordamni chaqiring.</li></ul>
FIL+tEr (Tovushli signal yangraydi)	Issiqlik almashinuvi qurilmasini tozalash zarur	Issiqlik almashinuvi qurilmasini tozalang.

Yuqorida ko'rsatilmagan kod chiqsa yoki axborot kodi chiqaversa, texnik yordamni chaqiring.







# Ilova




## Kiyimlarning yorliqlaridagi belgilarning bayoni

Quyidagi belgilar kiyimlar yuzasidan ko'rsatmalarni bildiradi. Kiyimlardagi yorliqlar quritish, oqartirish, quritish va dazmollash va zarur hollarda, kimyoviy tozalash belgilarini o'z ichiga oladi. Ushbu belgilardan foydalanish mamlakat ichidagi hamda xorijdagi tovarlar ishlab chiqaruvchilar o'rtasidagi muvofiqlikni ta'minlaydi. Kiyimlarning xizmat qilish muddatini uzaytirish va kir yuvish bilan bog'liq muammolarni bartaraf qilish uchun yorliqlardagi ko'rsatmalarga amal qiling.

### Yuvish sikli

	Normal
	Ezilmaydigan material / G'ijimga chidamli / G'ijim nazorati
	Muloyim / Nozik
	Qo'lda yuvish




### Suv harorati\*\*

	Qaynoq
	Iliq
	Sovuq



### IZOH

\*\* Nuqtali belgilar turli buyumlar uchun tegishli yuvish haroratlarini bildiradi. Qaynoq uchun harorat miqyosi 41-52 °C, Iliq uchun 29-41 °C va Sovuq uchun 16-29 °C. (Kir yuvish vositasining erishi va yaxshi yuvilish uchun suv harorati kamida 16 °C bo'lishi kerak.)




### Oqartirish

	Har qanday oqartirgich (kerak bo'lsa)
	Faqat xlorisiz (rang o'chmaydi) Oqartirgich (kerak bo'lsa)
	Aylantirib quritish sikli






### Normal

	Ezilmaydigan material / G'ijimga chidamli / G'ijim nazorati
	Muloyim / Nozik

### Maxsus ko'rsatmalar




	Simda quritish / Osib quritish
	Siqmasdan quritish
	Gorizontal holatda quritish

### Issiqlik sozlamasi







	Yuqori
	O'rtacha
	Past
	Har qanday issiqlik
	Isitishsiz / Havo

# Ilova






## Dazmollash yoki bug' haroratlari

	Yuqori
	O'rtacha
	Past

## Yuvishdagi ogohlantirish belgilari

	Yuvmang
	Siq mang
	Oqartirmang
	Quritgichda qurit mang
	Bug'siz (dazmolga qo'shiladi)
	Dazmollamang

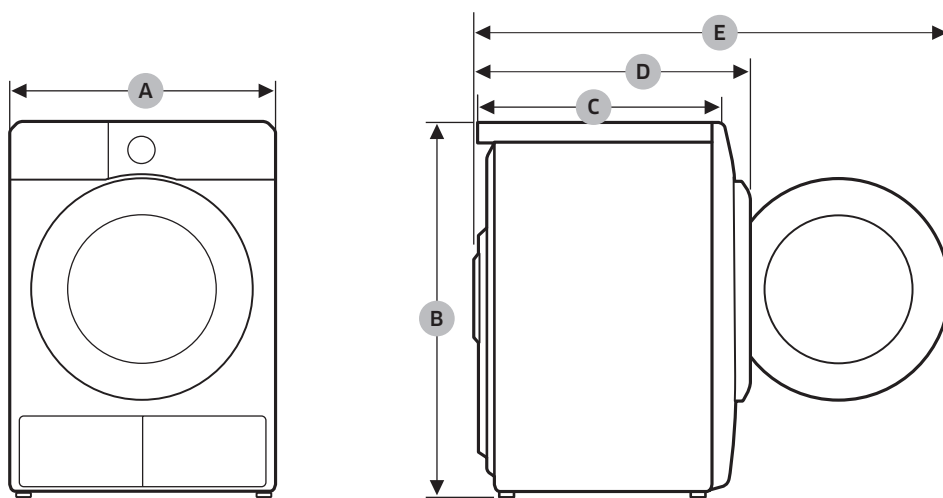
## Kimyoviy tozalash

	Kimyoviy tozalash
	Kimyoviy usulda tozalamang
	Simda quritish / Osib quritish
	Siqmasdan quritish
	Gorizontal holatda quritish

## Atrof-muhitni himoya qilish

Ushbu kir yuvish mashinasi qayta ishlatilishi mumkin bo'lgan materiallardan qilingan. Agar siz ushbu kir yuvish mashinangizni chiqitga chiqarmoqchi bo'lsangiz, mahalliy maishiy chiqindilarni chiqitga chiqarish qoidalariga amal qiling. Kir yuvish mashinasini elektr manbaiga ulash mumkin bo'lmasligi uchun elektr manabiga ulash kabelini qirqib oling. Hayvonlar yoki yosh bolalar mashina ichiga qamalib qolmasliklari uchun kir yuvish mashinasi eshigini olib qo'ying.

## Xarakteristikasi



TURI		OLDIDAN SOLINADIGAN QURITGICH	
MODEL NOMI		DV9*N82****	DV9*N62**** DV8*N62****
O'LCHAMLARI	A	600 mm	600 mm
	B	850 mm	850 mm
	C	600 mm	600 mm
	D	655 mm	640 mm
	E	1155 mm	1095 mm
VAZNI		54 kg	50 kg
ELEKTR TA'MINOTIGA BO'LGAN TALABLAR	220-240 V / 50 Gs	550-600 W	550-600 W
MUMKIN BO'LGAN HARORAT		5-35 °C	5-35 °C

# Ilova

## Sarf ma'lumotlari

Model	Dastur	Yuk (kg) <sup>(1)</sup>	Energiya (kVt/s)	Maks. davomiyligi (daqiqada)
DV9*N82**** DV9*N62****	☐ ХЛОПОК (РАХТА) <sup>(2)</sup>	9	1,56	188
		4,5	0,9	130
	СУШКА ПОД УТЮГ (DAZMOL UCHUN) <sup>(2)</sup>	9	1,1	130
	СИНТЕТИКА (SINETIKA)	4,5	0,71	86
DV8*N62****	☐ ХЛОПОК (РАХТА) <sup>(2)</sup>	8	1,43	169
		4	0,8	120
	СУШКА ПОД УТЮГ (DAZMOL UCHUN) <sup>(2)</sup>	8	1,02	118
	СИНТЕТИКА (SINETIKA)	4	0,65	80

<sup>(1)</sup> : Quruq kir vazni

<sup>(2)</sup> : EN 61121:2013 sinov dasturi

Yulduzcha qo'yilmagan axborotlar EN 61121:2013 bo'yicha hisoblangan

Sarf ma'lumotlari quyidagilarga bog'liq ravishda nominal qiymatlardan farqlanishi mumkin: yuklanish hajmi, matolar turi, aylantirishdan keyin qolgan namlik miqdori, elektr ta'minotidagi beqarorlik va tanlangan qo'shimcha parametrlar.

# Eslatma

---

# Eslatma

---

# Eslatma

---

SAVOL YOKI MULOHAZA BORMI?

MAMLAKAT	TELEFON	VEB-SAYT
RUSSIA	8-800-555-55-55	<a href="http://www.samsung.com/ru/support">www.samsung.com/ru/support</a>
BELARUS	810-800-500-55-500	<a href="http://www.samsung.com/support">www.samsung.com/support</a>
GEORGIA	0-800-555-555	<a href="http://www.samsung.com/support">www.samsung.com/support</a>
ARMENIA	0-800-05-555	<a href="http://www.samsung.com/support">www.samsung.com/support</a>
AZERBAIJAN	0-88-555-55-55	<a href="http://www.samsung.com/support">www.samsung.com/support</a>
KAZAKHSTAN	8-10-800-500-55-500 (GSM: 7799)	<a href="http://www.samsung.com/kz_ru/support">www.samsung.com/kz_ru/support</a>
UZBEKISTAN	00-800-500-55-500 (GSM: 7799)	<a href="http://www.samsung.com/support">www.samsung.com/support</a>
KYRGYZSTAN	00-800-500-55-500 (GSM: 9977)	<a href="http://www.samsung.com/support">www.samsung.com/support</a>
TAJIKISTAN	8-10-800-500-55-500 (GSM: 8888)	<a href="http://www.samsung.com/support">www.samsung.com/support</a>
MONGOLIA	1800-25-55	<a href="http://www.samsung.com/support">www.samsung.com/support</a>
UKRAINE	0-800-502-000	<a href="http://www.samsung.com/ua/support">www.samsung.com/ua/support</a> (Ukrainian)
MOLDOVA	+373-22-667-400	<a href="http://www.samsung.com/support">www.samsung.com/support</a>



DC68-03912R-02