

Weissgauff

Микроволновая печь

Weissgauff HMT-625 Grill

Руководство по эксплуатации

**Перед использованием внимательно прочтите и изучите данное руководство.
Соблюдайте правила техники безопасности при работе с устройством**

Содержание

МЕРЫ ПРЕДОСТОРОЖНОСТИ.....	3
УСТАНОВКА.....	5
РАДИОПОМЕХИ	5
ПЕРЕД ОБРАЩЕНИЕМ В СЕРВИСНЫЙ ЦЕНТР	6
ПРОЦЕСС ПРИГОТОВЛЕНИЯ.....	6
ПОДХОДЯЩАЯ ПОСУДА	6
ОПИСАНИЕ УСТРОЙСТВА	7
ПАНЕЛЬ УПРАВЛЕНИЯ	8
УСТАНОВКА ЧАСОВ.....	9
ФУНКЦИЯ ТАЙМЕРА	9
ЭКСПРЕСС-ПРИГОТОВЛЕНИЕ	10
НАЧАЛО ПРИГОТОВЛЕНИЯ.....	10
ГРИЛЬ	10
КОМБИНИРОВАННЫЙ РЕЖИМ (СВЧ+Гриль)	11
РАЗМОРАЖИВАНИЕ ПО ВЕСУ	11
ОТКЛЮЧЕНИЕ ЗВУКА	11
РЕЖИМ ЭКОНОМИИ ЭЛЕКТРОЭНЕРГИИ.....	12
АВТОМЕНЮ.....	12
ИНСТРУКЦИИ ПО УСТАНОВКЕ.....	15
ТЕХНИЧЕСКИЕ ХАРАКТЕРИСТИКИ.....	17

МЕРЫ ПРЕДОСТОРОЖНОСТИ

При использовании электроприборов следует соблюдать основные меры предосторожности, в том числе описанные ниже.

Предупреждение: чтобы уменьшить риск ожогов, поражения электрическим током, пожара, получения травм или воздействия чрезмерной микроволновой энергии:

1. Перед использованием прибора внимательно ознакомьтесь с руководством по эксплуатации.
2. Используйте данное устройство только по назначению, описанному в данном руководстве. Не используйте в этом приборе агрессивные химические вещества или их пары. Ваша микроволновая печь является бытовым прибором, предназначенным исключительно для приготовления пищи, разогрева или размораживания продуктов, а также напитков. Она не предназначена для промышленного или лабораторного использования.
3. Не включайте печь, когда она пуста. Она должна быть обязательно загружена. В противном случае Вы рискуете ее повредить или сократить срок службы.
4. Не используйте прибор, если:
 - он имеет поврежденный шнур или вилку,
 - не работает должным образом, был поврежден или упал.

Если шнур питания поврежден, он должен быть заменен в сервисном центре Weissgauff квалифицированным специалистом во избежание опасности.

5. **Предупреждение:** когда прибор работает в комбинированном режиме, дети должны использовать его только под присмотром взрослых из-за создаваемой высокой температуры.
6. Данное устройство может использоваться детьми, если они находятся под присмотром лица, отвечающего за их безопасность, или получили соответствующие инструкции, позволяющие им безопасно эксплуатировать электроприбор и дающие им представление об опасности, сопряженной с его эксплуатацией. Не разрешайте детям играть с устройством.
7. Для снижения риска возникновения возгорания:
 - При нагревании пищи в пластиковом или бумажном контейнере следите за печью из-за возможности воспламенения.
 - Снимите проволочные зажимы с бумажных или пластиковых пакетов перед тем, как поместить их в печь.
 - При появлении дыма выключите или отсоедините прибор от розетки и держите дверцу закрытой, чтобы заглушить пламя.
 - Не используйте полость прибора для хранения. Не оставляйте бумажные изделия, столовые приборы или продукты питания внутри прибора, когда он не используется.
8. **Предупреждение:** жидкость или другие продукты питания не должны нагреваться в герметичной посуде, так как они могут взорваться.
9. Микроволновое нагревание жидкости может привести к замедленному закипанию и разбрызгиванию, поэтому необходимо соблюдать осторожность при обращении с контейнером.
10. Не жарьте пищу в приборе с использованием масла. Горячее масло может повредить детали прибора и посуду, а также привести к ожогам кожи.

11. Яйца в скорлупе и отварные яйца не следует нагревать в микроволновых печах, так как они могут взорваться даже после окончания нагрева.
12. Делайте проколы в продуктах с плотной кожурой, таких как картофель, цельные кабачки, яблоки или каштаны перед приготовлением.
13. Содержимое бутылочек для кормления и баночек с детским питанием следует перемешать или встряхнуть, а перед употреблением проверить температуру, чтобы избежать ожогов.
14. Посуда может нагреваться из-за тепла, передаваемого от нагреваемой пищи. Для работы с посудой могут понадобиться прихватки.
15. Посуду следует проверять на пригодность для использования в микроволновой печи.
16. **Предупреждение:** запрещается самостоятельно осуществлять операции по обслуживанию или ремонту прибора, которые включают в себя снятие крышки, которая обеспечивает защиту от воздействия микроволновой энергии.
17. Данный прибор оборудован I классом защиты от поражения электрическим током. Заземление металлических нетоковедущих частей обеспечивается присоединением вилки прибора к специальной розетке с заземляющим контактом. Данное оборудование подходит только для использования в бытовых целях.
18. Данное устройство не предназначено для использования лицами (в том числе детьми) с ограниченными физическими, сенсорными или умственными способностями, а также лицами, не имеющими достаточного опыта и знаний, за исключением случаев, когда они находятся под наблюдением или проинструктированы относительно использования устройства, лицом, ответственным за их безопасность.
19. Не разрешайте детям играть с прибором.
20. Микроволновая печь подходит только для встраиваемой установки.
21. **Предупреждение:** не устанавливайте микроволновую печь над плитой или другим тепловыделяющим прибором. Получение повреждений из-за неправильного места установки не является гарантийным случаем.
22. Некоторые внешние элементы прибора могут нагреваться во время работы.
23. Микроволновая печь не должна использоваться без встраивания.
24. Во время работы прибора дверца может разогреваться до высокой температуры.
25. Пожалуйста, будьте осторожны, чтобы не получить ожоги от соприкосновения с нагревающимися частями прибора.
26. Прибор должен быть установлен у стены.
27. **Предупреждение:** если дверца или дверные уплотнители повреждены, печь не должна эксплуатироваться до тех пор, пока неисправность не будет устранена.
28. Прибор не предназначен для работы с помощью отдельного таймера или внешней системы дистанционного управления.
29. Микроволновая печь предназначена только для домашнего использования.
30. Никогда не снимайте ограничители сзади или сбоку, так как они обеспечивают минимальное расстояние от стены для циркуляции воздуха.
31. Используйте перчатки, если Вы извлекаете подогретую пищу.

32. **Осторожно!** Возможно резкое выделение горячего пара при разворачивании пищи, завернутой в пленку или при открытии крышки контейнера.
33. При появлении дыма выключите и отсоедините прибор от розетки. Держите дверцу закрытой.

УСТАНОВКА

1. Убедитесь, что все упаковочные материалы удалены из рабочей камеры микроволновой печи.
2. Проверьте печь после распаковки на наличие визуальных повреждений, таких как: перекошенная дверь, поврежденная дверь, вмятины или трещины в дверном окне, вмятины в рабочей камере.
3. Микроволновая печь должна быть установлена на достаточно прочной горизонтальной поверхности.
4. Прибор должен быть расположен вдали от источников нагрева и пара.
5. Не используйте микроволновую печь без поворотного стола и роликовой опоры.
6. Убедитесь, что шнур питания не поврежден и не проходит под прибором или по какой-либо горячей поверхности.
7. Розетка, к которой подключен прибор, должна оставаться легкодоступной.
8. Не используйте микроволновую печь на открытом воздухе.

ВНИМАНИЕ! ЭТОТ ПРИБОР ДОЛЖЕН БЫТЬ ЗАЗЕМЛЕН!

Этот прибор должен быть заземлен. Микроволновая печь оснащена шнуром питания, имеющим заземляющий провод. Он должен быть подключен к правильно установленной и заземленной розетке. В случае короткого замыкания, заземление снижает риск поражения электрическим током за счет обеспечения отвода электрического тока. Рекомендуется предусмотреть отдельный контур, обслуживающий только подключенное устройство.

ВНИМАНИЕ! Неправильное подключение заземления может привести к поражению электрическим током.

Провода питания в приборе окрашены в соответствии со следующей маркировкой:

Желто-зеленый: Заземление

Синий: Нейтральный

Коричневый: Фаза

РАДИОПОМЕХИ

Работа микроволновой печи может вызвать помехи для сигналов Вашего радио, телевизора или аналогичного оборудования. При возникновении помех, они могут быть уменьшены или устранены путем принятия следующих мер:

- Очистите дверцу и уплотнительную поверхность дверцы прибора.
- Поместите радио, телевизор и т. д. как можно дальше от Вашей микроволновой печи.
- Переориентируйте приемную антенну радио или телевидения.
- Подключите микроволновую печь к другой розетке.

ПЕРЕД ОБРАЩЕНИЕМ В СЕРВИСНЫЙ ЦЕНТР

Прежде чем обратиться в сервисный центр, пожалуйста, ознакомьтесь с возможными путями устранения неисправностей.

Если микроволновая печь не включается:

- Убедитесь, что печь надежно подключена. Если нет, выньте вилку из розетки, подождите 10 секунд и включите в сеть снова.
- Проверьте помещение на наличие перегоревшего или сработавшего предохранителя, а также автоматический выключатель. Если они работают правильно, проверьте розетку с помощью другого электроприбора.

Если не запускается процесс нагревания:

- Проверьте, установлен ли таймер.
- Убедитесь в том, что дверь надежно закрыта. В противном случае микроволновая печь не начнет работать.

ПРОЦЕСС ПРИГОТОВЛЕНИЯ

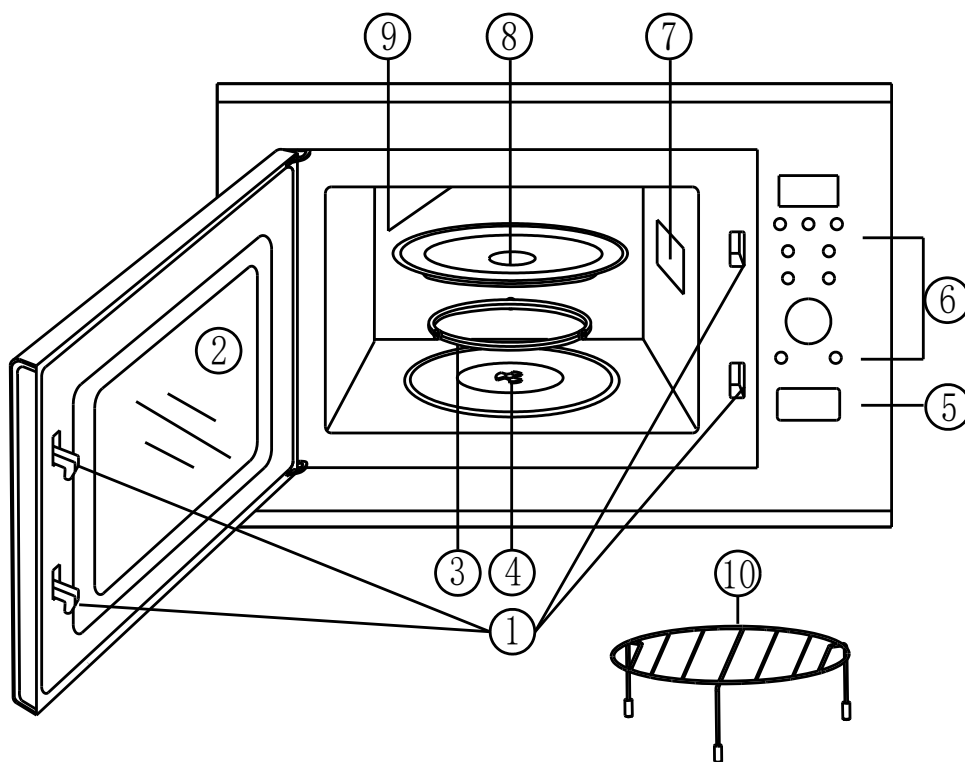
1. Аккуратно разложите еду. Поместите самые толстые кусочки ближе к краю тарелки.
2. Следите за временем приготовления. Готовьте в течение минимального рекомендуемого времени и добавляйте его по мере необходимости. Сильно перегретая пища может задымиться или воспламениться.
3. Прикрывайте продукты во время приготовления. Крышки предотвращают разбрызгивание и помогают продуктам готовиться равномерно.
4. Чтобы ускорить приготовление продуктов в микроволновой печи переверните их один раз в процессе приготовления.
5. Небольшие блюда, например, фрикадельки, следует не только переворачивать во время приготовления, но и менять их положение относительно центра блюда.

ПОДХОДЯЩАЯ ПОСУДА

1. Используйте посуду пригодную для использования в микроволновой печи. Посуда, выполненная из металла или оснащенная металлическими элементами не допускается для использования в микроволновой печи.
2. Не используйте переработанные бумажные изделия при приготовлении в микроволновой печи, так как они могут содержать мелкие металлические фрагменты, которые могут вызвать искры или привести к возгоранию.
3. Рекомендуется использовать посуду круглой или овальной формы, так как приготавливаемые блюда в посуде с углами могут перегреваться.
4. Для предотвращения пригорания открытых участков приготавливаемого блюда можно использовать узкие полоски алюминиевой фольги, расположенные на расстоянии 2,5 см друг от друга.

Материал, из которого выполнена посуда	Микроволновая печь (СВЧ)	Гриль	Комбинированный режим
Термостойкое стекло	Да	Да	Да
Нетермостойкое стекло	Нет	Нет	Нет
Термостойкая керамика	Да	Да	Да
Пластик (безопасный для микроволновой печи)	Да	Нет	Нет
Бумага для запекания	Да	Нет	Нет
Металлический противень	Нет	Да	Нет
Металлическая стойка	Нет	Да	Нет
Алюминиевая фольга, контейнер из фольги	Нет	Да	Нет

ОПИСАНИЕ УСТРОЙСТВА



1. Система блокировки дверцы
2. Окно дверцы
3. Роликовое кольцо
4. Привод поворотного стола
5. Кнопка открытия дверцы
6. Панель управления
7. Волновод (Пожалуйста, не удаляйте пластину, закрывающую волновод)
8. Стеклоповоротный стол
9. Нагревательный элемент гриля
10. Металлическая стойка

ПАНЕЛЬ УПРАВЛЕНИЯ



ДИСПЛЕЙ

Отображаются время приготовления, мощность, индикаторы и время.

МОЩНОСТЬ

Нажмите, чтобы установить уровень мощности микроволновой печи для приготовления пищи.

ГРИЛЬ

Нажмите, чтобы установить программу приготовления на гриле.

КОМБИНИРОВАННЫЙ РЕЖИМ.

Нажмите, чтобы установить программу комбинированного приготовления СВЧ+Гриль.

РАЗМОРОЗКА ПО ВЕСУ

Нажмите, для запуска размораживания продуктов в зависимости от их веса.

ВЕС

Нажмите, чтобы установить вес пищи или порции.

ЧАСЫ/ТАЙМЕР

Нажмите, чтобы установить время или таймер.

ЭКО-РЕЖИМ/ОТКЛ.ЗВУК

Нажмите, чтобы активировать режим энергосбережения или отключения звука.

ВРЕМЯ/МЕНЮ

Поверните селектор, чтобы установить время. Поверните селектор, чтобы выбрать меню автоматического приготовления.

ПАУЗА/СБРОС

Нажмите один раз, чтобы приостановить приготовление. Нажмите два раза, чтобы полностью отменить приготовление.

СТАРТ/+30 СЕК.

Нажмите, чтобы начать программу приготовления или размораживания. Нажмите несколько раз, чтобы установить время приготовления и сразу же готовить на полной мощности.

ИСПОЛЬЗОВАНИЕ МИКРОВОЛНОВОЙ ПЕЧИ

- При первом включении устройства на дисплее отобразится значение времени «12:00», после этого вы сможете установить необходимое время с помощью селектора «**ВРЕМЯ/МЕНЮ**». Если Вы не установите время на часах, то после 1 минуты бездействия или однократного нажатия кнопки «**ПАУЗА/СБРОС**» система вернется в режим ожидания, и будет мигать только « : ».
- Если не совершить никаких действий в течение 1 минуты, микроволновая печь перейдет в режим ожидания.
- Во время приготовления пищи, если открыть дверцу прибора или нажать кнопку «**ПАУЗА/СБРОС**» один раз, программа будет приостановлена, нажатие кнопки «**СТАРТ/+30 СЕК.**» возобновит работу программы. Повторное нажатие кнопки «**ПАУЗА/СБРОС**» отменяет текущую программу.
- После окончания приготовления на дисплее отобразится соответствующая индикация, и звуковой сигнал будет звучать каждые две минуты, пока Вы не нажмете какую-нибудь кнопку или не откроете дверцу.
- Если в процессе работы микроволновой печи нажать кнопку, функцию которой на данный момент невозможно применить, устройство дважды издаст специальный сигнал.

УСТАНОВКА ЧАСОВ

1. В режиме ожидания нажмите и удерживайте кнопку «**ЧАСЫ/ТАЙМЕР**» в течение 3 секунд.
2. Вращайте селектор «**ВРЕМЯ/МЕНЮ**» до тех пор, пока на дисплее не отобразится необходимое значение часа.
3. Нажмите кнопку «**ЧАСЫ/ТАЙМЕР**» или «**СТАРТ/+30 СЕК.**» еще один раз.
4. Вращайте селектор «**ВРЕМЯ/МЕНЮ**» до тех пор, пока на дисплее не отобразится необходимое значение минут.
5. Нажмите кнопку «**ЧАСЫ/ТАЙМЕР**» или «**СТАРТ/+30 СЕК.**» для подтверждения введенных значений.

ПРИМЕЧАНИЕ: Часы устройства имеют 24-часовой формат.

ФУНКЦИЯ ТАЙМЕРА

1. В режиме ожидания или во время приготовления пищи нажмите кнопку «**ЧАСЫ/ТАЙМЕР**» один раз.
2. Вращайте селектор «**ВРЕМЯ/МЕНЮ**» чтобы установить желаемое время. Диапазон времени от 10 сек. до 95 мин.
3. Нажмите кнопку «**ЧАСЫ/ТАЙМЕР**» или «**СТАРТ/+30 СЕК.**» для подтверждения введенного значения.

ПРИМЕЧАНИЕ: когда обратный отсчет закончится, раздастся звуковой сигнал. В режиме ожидания или во время приготовления пищи Вы можете проверить время обратного отсчета, нажав кнопку «**ЧАСЫ/ТАЙМЕР**».

ЭКСПРЕСС-ПРИГОТОВЛЕНИЕ

Используйте эту функцию, чтобы быстро начать разогрев/приготовление пищи в микроволновой печи при 100% мощности.

Первый способ:

В режиме ожидания нажмите кнопку «СТАРТ/+30 СЕК.» несколько раз, чтобы установить время приготовления (каждое нажатие увеличивает время приготовления на 30 секунд, вплоть до 10 минут), микроволновая печь автоматически начнет работать на полной мощности. Во время работы устройства Вы можете добавить время приготовления, нажав кнопку «СТАРТ/+30 СЕК.».

Второй способ:

1. В режиме ожидания поверните селектор «ВРЕМЯ/МЕНЮ» против часовой стрелки, чтобы установить время приготовления. Диапазон времени приготовления от 10 секунд до 95 минут.
2. Нажмите кнопку «СТАРТ/+30 СЕК.» для запуска процесса приготовления.

НАЧАЛО ПРИГОТОВЛЕНИЯ

1. В режиме ожидания нажмите кнопку «МОЩНОСТЬ»
2. Вращайте селектор «ВРЕМЯ/МЕНЮ», чтобы установить мощность приготовления.
3. Нажмите кнопку «СТАРТ/+30 СЕК.» один раз.
4. Вращайте селектор «ВРЕМЯ/МЕНЮ», чтобы установить время приготовления. Диапазон времени приготовления от 10 сек. до 95 мин.
5. Нажмите кнопку «СТАРТ/+30 СЕК.» для запуска процесса приготовления.

Вращайте селектор «ВРЕМЯ/МЕНЮ» для выбора подходящей мощности:

Мощность (Значение на дисплее)	Мощность (Значение на дисплее)
100% (P100)	40% (P-40)
90% (P-90)	30% (P-30)
80% (P-80)	20% (P-20)
70% (P-70)	10% (P-20)
60% (P-60)	0% (P-00)
50% (P-50)	

ПРИМЕЧАНИЕ: Во время приготовления Вы можете проверить текущий уровень мощности приготовления, нажав кнопку «МОЩНОСТЬ».

ГРИЛЬ

Приготовление в режиме Гриль отлично подходит для тонких ломтиков мяса, стейков, отбивных, шашлыков, сосисок и кусочков курицы. Он также подходит для горячих сэндвичей и запекаемых блюд.

1. В режиме ожидания нажмите кнопку «ГРИЛЬ» один раз.
2. Вращайте селектор «ВРЕМЯ/МЕНЮ», чтобы установить время приготовления. Диапазон времени приготовления от 10 сек. до 95 мин.
3. Нажмите кнопку «СТАРТ/+30 СЕК.» для запуска процесса приготовления.

КОМБИНИРОВАННЫЙ РЕЖИМ (СВЧ+Гриль)

Комбинированный 1: При приготовлении в «Комбинированном режиме 1» разделяется время приготовления в соотношении: 30% времени приготовления в режиме СВЧ, 55% времени приготовления в режиме гриль и 15% в режиме завершения цикла приготовления. Данный режим подходит для таких блюд как картофель, рыба или запеканка.

Комбинированный 2: При приготовлении в «Комбинированном режиме 2» разделяется время приготовления в соотношении: 40% времени приготовления в режиме СВЧ, 45% времени приготовления в режиме гриль и 15% в режиме завершения цикла приготовления. Данный режим подходит для таких блюд как пудинги, омлеты, птица.

1. В режиме ожидания нажмите кнопку **«КОМБИНИРОВАННЫЙ РЕЖИМ»** один или два раза, в зависимости от необходимого режима приготовления «СО-1» или «СО-2».
2. Вращайте селектор **«ВРЕМЯ/МЕНЮ»**, чтобы установить время приготовления. Диапазон времени приготовления от 10 сек. до 95 мин.
3. Нажмите кнопку **«СТАРТ/+30 СЕК.»** для запуска процесса приготовления.

ПРИМЕЧАНИЕ: Во время приготовления Вы можете проверить текущий режим приготовления, нажав кнопку **«КОМБИНИРОВАННЫЙ РЕЖИМ»**.

РАЗМОРАЖИВАНИЕ ПО ВЕСУ

После ввода веса размораживаемого блюда, микроволновая печь автоматически устанавливает мощность и время размораживания. Минимальный вес для размораживания: 100 г, максимальный: 1800 г.

1. В режиме ожидания нажмите кнопку **«РАЗМОРОЗКА ПО ВЕСУ»** один раз.
2. Нажатием кнопки **«ВЕС»** и вращением селектора **«ВРЕМЯ/МЕНЮ»** установите вес размораживаемого блюда.
3. Нажмите кнопку **«СТАРТ/+30 СЕК.»** для запуска процесса размораживания.

ПРИМЕЧАНИЕ: Во время размораживания устройство приостановит работу, чтобы напомнить пользователю о необходимости перевернуть размораживаемое блюдо, после этого нажмите кнопку **«СТАРТ/+30 СЕК.»** для возобновления размораживания.

ОТКЛЮЧЕНИЕ ЗВУКА

Для включения:

В режиме ожидания нажмите и удерживайте кнопку **ЭКО-РЕЖИМ/ОТКЛ.ЗВУК** в течение 3 секунд, на дисплее отобразится значение «OFF» в течение 3 секунд, и микроволновая печь перейдет в режим отключения звука. После активации данной функции отключаются все звуковые сигналы.

Для выключения:

В режиме ожидания нажмите и удерживайте кнопку **ЭКО-РЕЖИМ/ОТКЛ.ЗВУК** в течение 3 секунд, на дисплее отобразится значение «On» в течение 3 секунд. После деактивации данной функции все звуковые сигналы будут включены.

РЕЖИМ ЭКОНОМИИ ЭЛЕКТРОЭНЕРГИИ

Для включения:

В режиме ожидания нажмите кнопку **ЭКО-РЕЖИМ/ОТКЛ.ЗВУК** один раз, микроволновая печь перейдет в режим энергосбережения, дисплей погаснет. Затем система перейдет в режим ожидания, часы будут отображаться на дисплее при нажатии любой кнопки, после чего прибор снова перейдет в режим ожидания при 30 секундах бездействия.

Для выключения:

В режиме энергосбережения нажмите кнопку **ЭКО-РЕЖИМ/ОТКЛ.ЗВУК** один раз. После возврата в режим ожидания раздастся звуковой сигнал.

БЛОКИРОВКА ОТ ДЕТЕЙ

Используйте функцию блокировки для защиты от неконтролируемого вмешательства детей в работу микроволновой печи.

Активация:

В режиме ожидания, если в течение одной минуты не будет произведено никаких действий, устройство автоматически перейдет в режим блокировки от детей, на дисплее в течение 5 секунд будет отображаться надпись «door», затем устройство перейдет в режим ожидания. В состоянии блокировки все кнопки отключены, а при нажатии кнопок на дисплее загорается индикация «door», сигнализирующая о блокировке.

Деактивация:

В активном режиме блокировки от детей откройте дверцу микроволновой печи один раз, чтобы отменить блокировку, индикатор блокировки погаснет.

АВТОМЕНЮ

В данном режиме приготовления нет необходимости устанавливать продолжительность и мощность приготовления. Достаточно указать тип приготавливаемого блюда, вес или количество порций.

Для программ А1-А7:

1. В режиме ожидания поверните селектор **«ВРЕМЯ/МЕНЮ»** по часовой стрелке, на дисплее отобразится код меню «А1», затем продолжайте поворачивать, чтобы выбрать необходимый код блюда.
2. Несколько раз нажмите кнопку **«ВЕС»**, чтобы установить вес блюда или количество порций.
3. Нажмите кнопку **«СТАРТ/+30 СЕК.»** для запуска процесса приготовления.

Для программы А8:

1. В режиме ожидания поверните селектор «**ВРЕМЯ/МЕНЮ**» по часовой стрелке, на дисплее отобразится код меню «А1», затем продолжайте поворачивать до значения «А8».
2. Нажмите кнопку «**ВЕС**» один раз.
3. Вращайте селектор «**ВРЕМЯ/МЕНЮ**», чтобы установить время размораживания. Диапазон времени приготовления от 10 сек. до 95 мин.
4. Нажмите кнопку «**СТАРТ/+30 СЕК.**» для запуска процесса размораживания.

ПРИМЕЧАНИЕ: Во время размораживания устройство приостановит работу, чтобы напомнить пользователю о необходимости перевернуть размораживаемое блюдо, после этого нажмите кнопку «**СТАРТ/+30 СЕК.**» для возобновления размораживания.

Программы автоменю:

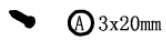
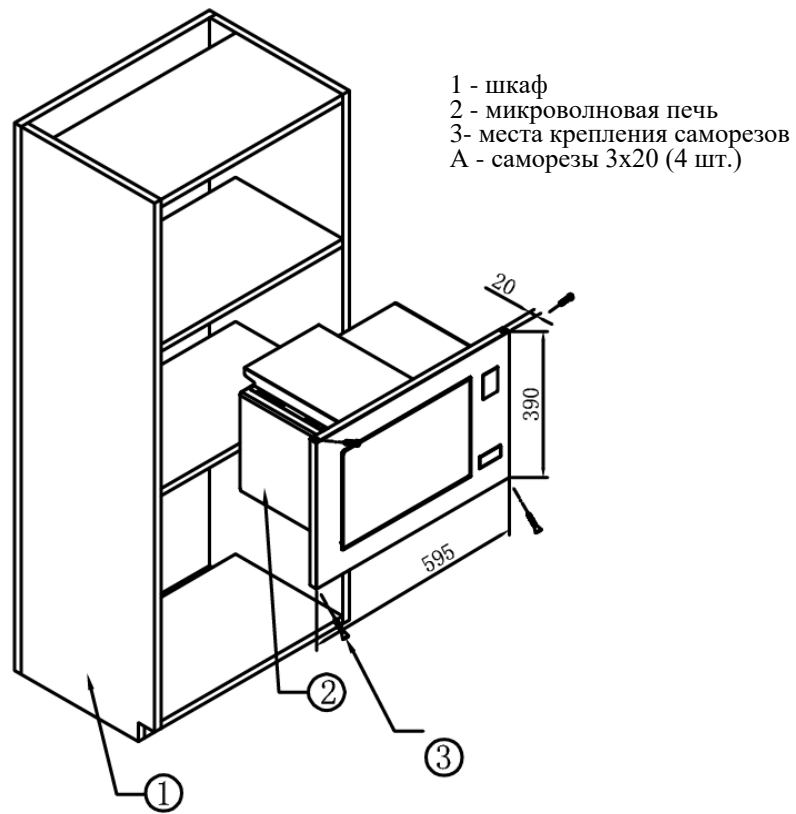
Код	Блюдо/Напиток	Примечание
А1	Молоко/Кофе (200 мл, 1-3 порции)	<ol style="list-style-type: none">1. Для программ А5-А7 устройство приостановит работу, чтобы напомнить пользователю о необходимости перевернуть размораживаемое блюдо, после этого нажмите кнопку «СТАРТ/+30 СЕК.» для возобновления работы.2. Результат автоматического приготовления зависит от таких факторов, как колебания напряжения, форма и размер пищи, Ваши личные предпочтения в отношении готовности определенных продуктов и даже от того, насколько правильно Вы помещаете пищу в микроволновую печь. Если Вы сочтете результат неудовлетворительным, пожалуйста, внесите корректировки во время приготовления самостоятельно.
А2	Картофель (230 г/порция, 1-2 порции)	
А3	Автоматический разогрев (200-800 г)	
А4	Рыба (200-600 г)	
А5	Курица (800-1400 г)	
А6	Говядина (200-600 г)	
А7	Шашлык (100-500 г)	
А8	Автоматическое размораживание	

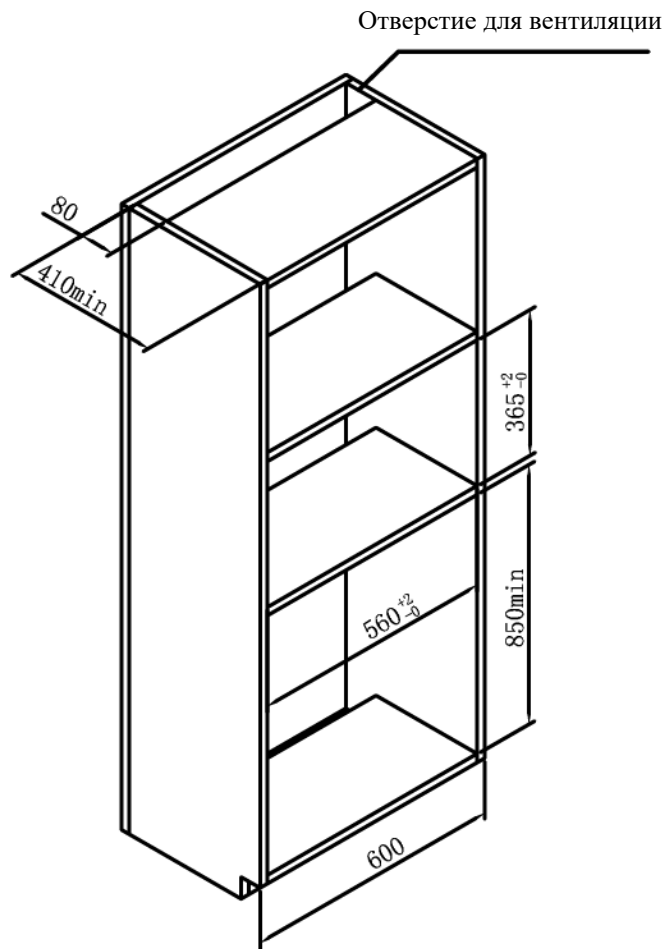
УХОД ЗА МИКРОВОЛНОВОЙ ПЕЧЬЮ

1. Перед очисткой выключите микроволновую печь и выньте вилку из розетки.
2. Содержите печь в чистоте. В случае попадания остатков пищи или жидкости на внутренние стенки прибора, протрите их влажной тканью. Использование жестких моющих средств или абразивов не рекомендуется.
3. Наружную поверхность прибора следует очищать влажной салфеткой или тканью. Во избежание повреждения рабочих частей внутри печи, вода не должна просачиваться в вентиляционные отверстия.
4. Как можно чаще протирайте дверцу и стекло дверцы с двух сторон, а также дверные уплотнения и прилегающие детали влажной тканью.
5. Не используйте пароочиститель для ухода за микроволновой печью.

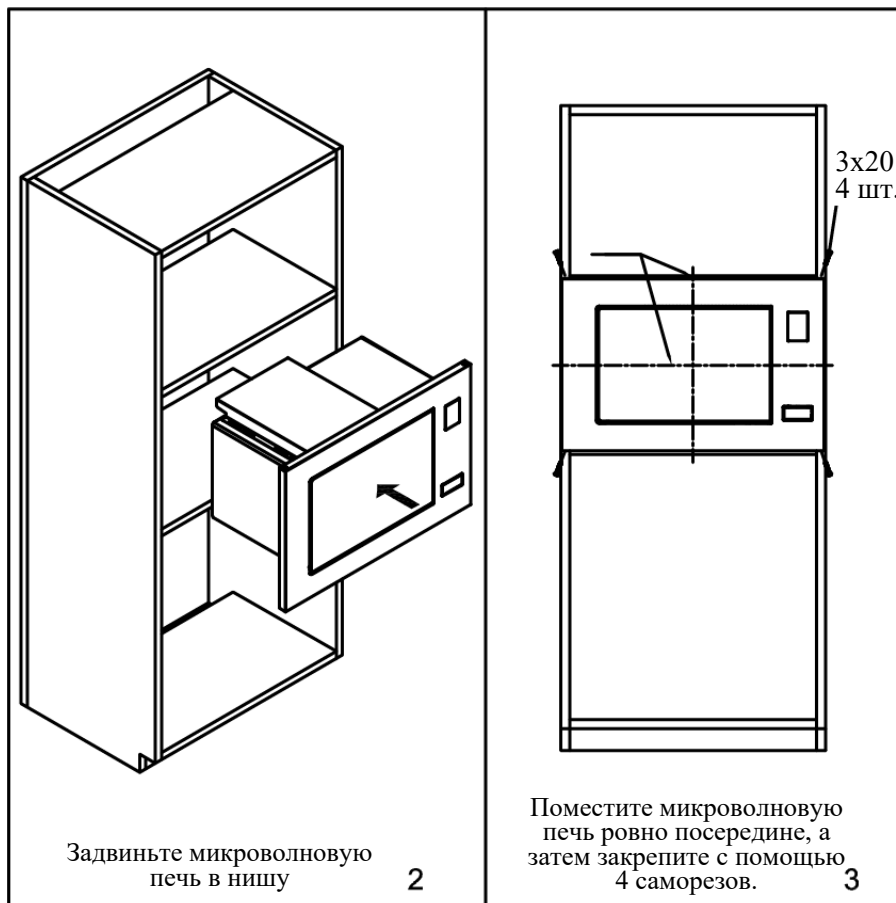
6. Не допускайте попадания воды на панель управления. Чистите мягкой влажной тканью, не используйте моющие средства, абразивы или распылители для очистки панели управления.
7. Если внутри или снаружи дверцы печи скапливается конденсат, протрите ее мягкой тканью. Это может произойти, когда микроволновая печь работает в условиях повышенной влажности и никоим образом не указывает на неисправность устройства.
8. Необходимо периодически очищать стеклянный поворотный стол в теплой мыльной воде или посудомоечной машине.
9. Роликовое кольцо и основание рабочей камеры устройства следует регулярно чистить, чтобы избежать чрезмерного шума. Протрите нижнюю поверхность рабочей камеры мягким моющим средством. Роликовое кольцо можно мыть в мягкой мыльной воде или в посудомоечной машине. При снятии роликового кольца обязательно установите его в правильное положение.
10. Удалить неприятные запахи из печи можно смешав чашку воды с соком и кожурой одного лимона в глубокой посуде для микроволновой печи. Запустите печь на 5 минут, тщательно протрите и высушите мягкой тканью.
11. При возникновении необходимости замены лампы подсветки микроволновой печи, обратитесь в авторизованный сервисный центр Weissgauff.
12. Пожалуйста, не выбрасывайте этот прибор в контейнер для бытовых отходов; его следует утилизировать в специальном центре утилизации бытовых приборов.
13. При первом использовании микроволновой печи с функцией гриля может появиться легкий дым и специфический запах. Это нормальное явление, потому что конструкция печи содержит металл, покрытый смазочным маслом, и новая печь будет выделять пары и запах, образующиеся при сжигании смазочного масла. Это явление исчезнет через некоторое время использования.

ИНСТРУКЦИИ ПО УСТАНОВКЕ





Габариты шкафа



ТЕХНИЧЕСКИЕ ХАРАКТЕРИСТИКИ

Тип устройства	Микроволновая печь
Объем	25 л
Выходная мощность микроволн	900 Вт
Потребляемая мощность	1400 Вт (СВЧ), 1000 Вт (Гриль)
Управление	Сенсорное + механическое
Материал рабочей камеры	Нержавеющая сталь
Блокировка от детей	Да
Уровни мощности	10
Функция экспресс приготовления/Быстрый старт	Да
Функция автоменю	Да
Функция размораживания	Да
Диаметр поворотного стола	270 мм
Таймер	Цифровой
Программы автоменю	8 (Молоко\Кофе, Картофель, Автоматический разогрев, Рыба, Курица, Говядина, Шашлык, Автоматическое размораживание)
Габариты, нетто (ШхГхВ)	595*395*390 мм
Габариты, брутто (ШхГхВ)	663*460*438 мм
Вес, нетто	14,5 кг
Вес, брутто	17 кг

Продукт сертифицирован в соответствии с действующим техническим регламентом. Производитель на свое усмотрение и без дополнительных уведомлений может менять комплектацию, внешний вид, страну производства и технические характеристики модели, следуя политике непрерывного улучшения качества выпускаемой продукции. Приобретенная Вами модель может отличаться от описанной в тексте данного руководства.