

Kaiser[®]

KS ..., KK ...



REFRIGERATOR

KÜHLSCHRANK

ХОЛОДИЛЬНИК

ХОЛОДИЛЬНИК

EN USER MANUAL

DE GEBRAUCHSANWEISUNG

RU ИНСТРУКЦИЯ ПО ОБСЛУЖИВАНИЮ И ЭКСПЛУАТАЦИИ

UA КЕРІВНИЦТВО З ОБСЛУГОВУВАННЯ І ЕКСПЛУАТАЦІЇ

EN

DEAR CUSTOMERS,

thank you for purchasing our product.

We are convinced that you have made a right choice.

This product satisfies the high quality demands and corresponds to world comprehensive standards, its modern appearance has been developed by the best European designers.

We ask you to read the operating instructions before usage thoroughly. The consideration of recommendations protects you from possible inconveniences which can appear as a result of the wrong use of the appliance, and allows you to reduce the consumption of electric energy. If the use corresponds to the present operating instructions, the refrigerator will bring you a lot of pleasure for a long time.

Our refrigerators correspond to the main demands of the security, hygiene and environment protection, according to the directives of the EU which is confirmed with certificates DIN ISO 9001, ISO 1400, according to the norms counting within the frames of the EU, they also correspond to the Gosstandart of Russia, standards of the CIS, which is confirmed with the corresponding certificates.

With the thoughts of a constant improvement of the quality of our refrigerators the changes in design and equipment which lead only to positive changes of the technical qualities are reserved by the manufacturer.

We wish you an effective use of the refrigerator of our firm.

Yours faithfully

Kaiser

**OLAN-Haushaltsgeräte
Berlin Germany**

We Inform you that our devices which are the object of the present operating instructions are predestinate exclusively for the domestic use.

LIEBE KUNDIN, LIEBER KUNDE,

УВАЖАЕМЫЙ ПОКУПАТЕЛЬ,

ШАНОВНИЙ КЛІЄНТ,

wir danken Ihnen für den Erwerb unserer Technik.

благодарим Вас за приобретение нашей техники.

дякуємо Вам що надали перевагу саме нашій техніці.

Wir sind überzeugt, dass Sie eine richtige Wahl getroffen haben.

Мы уверены, что Вы сделали правильный выбор.

Ми впевненні що ви зробили вірний вибір.

Dieses Produkt befriedigt die hohen Qualitätsanforderungen und entspricht die weltumfassenden Standards, sein modernes Aussehen wurde von besten europäischen Designers entwickelt.

Данный продукт удовлетворяет самым высоким требованиям и отвечает мировым стандартам, его современный облик разработан лучшими европейскими дизайнерами.

Обраний вами товар відповідає найвищим вимогам та світовим стандартам, виконаний у сучасному дизайні який розроблений найкращими європейськими дизайнерами.

Wir bitten Sie die Bedienungsanleitung vor der Nutzung aufmerksam zu lesen. Die Beachtung von Empfehlungen schützt Sie von eventuellen Unannehmlichkeiten, die als Folge der falschen Nutzung des Gerätes, auftreten können, und ermöglicht Ihnen den Verbrauch von Elektroenergie zu reduzieren. Das Kühlschranks bringt Ihnen viel Vergnügen auf lange Zeit, wenn der Gebrauch der vorliegenden Bedienungsanleitung entsprechen wird.

Просим Вас внимательно прочитать инструкцию по обслуживанию и эксплуатации до пуска устройства. Соблюдение содержащихся в ней рекомендаций защитит Вас от возможных неприятностей при неправильной эксплуатации устройства, а также позволит Вам уменьшить расход электроэнергии. Если эксплуатация холодильника будет соответствовать настоящей инструкции, наше устройство будет радовать Вас долгое время.

Просимо Вас уважно ознайомитися з інструкцією для обслуговування та експлуатації перед запуском приладу. Правила експлуатації які прописані в інструкції зможуть захистити Вас від можливих неприємностей у випадку неправильного експлуатування, а також дозволить Вам зменшити витрати електроенергії. Якщо експлуатація приладу буде відповідати вимогам інструкції, ваш холодильник буде задовольняти вас довго.

Unsere Kühlschranks entsprechen den Hauptforderungen der Sicherheit, der Hygiene und des Umweltschutzes, laut den Direktiven der EU, was mit Zertifikaten DIN ISO 9001, ISO 1400, entsprechend den im Rahmen der EU geltenden Normen, bestätigt ist, und genauso auch den Anforderungen von Gosstandart in Russland und Standards anderer GUS Länder, was durch die Identifikationszertifikate bestätigt ist.

Наши холодильники полностью соответствуют основным требованиям безопасности, гигиены и защиты окружающей среды, согласно директивам Европейского Союза, что подтверждено сертификатами DIN ISO 9001, ISO 1400, в соответствии с настоящими нормами, действующими на территории Европейского сообщества, а также полностью отвечают всем требованиям Госстандарта России и стандартов других стран СНГ, что подтверждается сертификатами соответствия.

Наші холодильники повністю відповідають основним вимогам безпеки, гігієни та захисту навколишнього середовища, відповідно директивам Європейського Об'єднання, що підтверджено сертифікатом DIN ISO 9001, ISO 1400 в відповідності з дійсними нормами які діють на території Європейського співтовариства, а також повністю відповідає всім вимогам Госстандарту Росії і стандартів інших країн СНГ, що підтверджується сертифікатами відповідності

Mit den Gedanken der ständigen Verbesserung der Qualität unserer Kühlschranks, sind Änderungen bei Design und Einrichtung, die nur zu positiven Veränderungen der technischen Eigenschaften führen, vom Hersteller vorbehalten.

С мыслью о дальнейшем повышении технических и эксплуатационных характеристик наших холодильников мы оставляем за собой право на внесение изменений в дизайн и устройство, влияющих только положительно на потребительские качества и свойства продукта.

З думкою про майбутні змінення технічних та експлуатаційних параметрів наших холодильників ми залишаємо за собою право на внесення змін в дизайн і сам прилад, які впливають тільки на покращення споживчої якості та власливості товару.

Wir wünschen Ihnen die effektive Nutzung des Kühlschranks unserer Firma.

Желаем Вам эффективного пользования холодильником нашей фирмы.

Бажаємо Вам ефективного користування холодильником нашої фірми.

Hochachtungsvoll

Уважающий Вас

Поважающий Вас

Kaiser

**OLAN-Haushaltsgeräte
Berlin Germany**

Kaiser

**OLAN-Haushaltsgeräte
Berlin Germany**

Kaiser

**OLAN-Haushaltsgeräte
Berlin Germany**

Wir informieren Sie, dass unsere Geräte, die der Gegenstand der vorliegenden Bedienungsanleitung sind, sind ausschließlich für den häuslichen Gebrauch vorbestimmt.

Информируем, что наши приборы, являющиеся предметом настоящей Инструкции, предназначены исключительно для домашнего пользования.

Інформуємо Вас що наші прилади, є предметом дійсної інструкції та призначені виключно для домашнього використання.

CONTENTS

INSTALLATION INSTRUCTIONS	6
Electrical connection	6
Grounding	8
Installation	8
SAFETY PRECAUTIONS	14
BRIEF DESCRIPTION	18
Location drawing	18
USE	22
Switching on	22
Electronic programmer	
Logic control Models KS 9...	22
Electronic programmer	
Logic control Models KK 6...	30
Troubleshooting recommendations	36
PRACTICAL TIPS	36
Switching off the refrigerator	36
Keeping products in the refrigerator	38
Freezing products	40
Shelf life of frozen products	40
Freezing fruit	42
Defrosting frozen products	42
Defrosting the cooling compartment	42
Defrosting the freezer	44
Making ice cubes	46
Saving energy	46
Transportation	50
SERVICE AND MAINTENANCE	50
WHAT TO DO IF?	54
Before calling the service centre	56
RESPECT FOR THE ENVIRONMENT	62

DE		RU		UA	
INHALTSVERZEICHNIS		ОГЛАВЛЕНИЕ		ЗМІСТ	
FÜR DEN INSTALLATEUR	7	ИНСТРУКЦИЯ ПО МОНТАЖУ	7	ІНСТРУКЦІЯ З МОНТАЖУ	7
Stromanschluss	7	Подключение к электросети	7	Підключення до електромережі	7
Erdung	9	Заземление	9	Заземлення	9
Installation	9	Установка	9	Установка	9
SICHERHEITSHINWEISE	15	УКАЗАНИЯ ПО ТЕХНИКЕ БЕЗОПАСНОСТИ	15	ВКАЗІВКИ З ТЕХНІКИ БЕЗПЕКИ	15
KURZBESCHREIBUNG	19	КРАТКОЕ ОПИСАНИЕ	19	КОРОТКИЙ ОПИС	19
Gesamtansicht	19	Внешний вид	19	Зовнішній вигляд	19
GEBRAUCH	23	ИСПОЛЬЗОВАНИЕ	23	ВИКОРИСТАННЯ	23
Einschalten	23	Включение	23	Вмикання	23
Elektronische zeitschaltuhr		Электронное программирующее устройство		Електронний програмуючий пристрій	
Logic control Modelle KS 9...	23	Logic control Modelle KS 9...	23	Logic control Modelle KS 9...	23
Elektronische zeitschaltuhr		Электронное программирующее устройство		Електронний програмуючий пристрій	
Logic control Modelle KK 6...	31	Logic control Modelle KK 6...	31	Logic control Modelle KK 6...	31
Tipps zur Fehlersuche	37	Рекомендации по устранению неисправностей	37	Рекомендації щодо усунення несправностей	37
PRAKTISCHE TIPPS	37	ПРАКТИЧЕСКИЕ СОВЕТЫ	37	ПРАКТИЧНІ ПОРАДИ	37
Ausschalten des Kühlschranks	37	Отключение холодильника	37	Відключення холодильника	37
Lebensmittel im Kühlschrank aufbewahren	39	Хранение продуктов в холодильнике	39	Зберігання продуктів у холодильнику	39
Einfrieren von Lebensmitteln	41	Замораживание продуктов	41	Заморожування продуктів	41
Lagerdauer des Gefriergutes	41	Продолжительность хранения замороженных продуктов	41	Тривалість зберігання заморожених продуктів	41
Einfrieren von Obst	43	Замораживание фруктов	43	Заморожування фруктів	43
Auftauen von Lebensmitteln	43	Оттаивание замороженных продуктов	43	Відтавання заморожених продуктів	43
Kühlschrank abtauen	43	Размораживание холодильной камеры	43	Розморожування холодильної камери	43
Abtauen des Gefrierfachs	45	Размораживание морозильной камеры	45	Розморожування морозильної камери	45
Herstellung von Eiswürfeln	47	Приготовление кубиков льда	47	Приготування кубиків льоду	47
Energiespartipps	47	Как экономить электроэнергию	47	Як економити електроенергію	47
Transport	51	Транспортировка	51	Транспортування	51
WARTUNG	51	ОБСЛУЖИВАНИЕ И УХОД	51	ОБСЛУГОВУВАННЯ І ДОГЛЯД	51
WAS IST, WENN?	55	ЧТО ДЕЛАТЬ, ЕСЛИ?	55	ЩО РОБИТИ, ЯКЩО?	55
Bevor Sie sich an den Kundendienst wenden	57	Прежде чем обращаться в сервисный центр	57	Перш ніж звертатися в сервісний центр	57
UMWELTVERTRÄGLICHKEIT	63	ОХРАНА ОКРУЖАЮЩЕЙ СРЕДЫ	63	ОХОРОНА НАВКОЛИШНЬОГО СЕРЕДОВИЩА	63

INSTALLATION INSTRUCTIONS

ELECTRICAL CONNECTION

Before connecting the refrigerator to the mains power supply, make sure that:

- The supply voltage corresponds to the specifications on the data plate on the front of the oven.
- The mains supply has an efficient ground connection complying with all applicable laws and regulations.

Correct grounding is a legal requirement. If the appliance is not pre-fitted with a power cable and/or plug, use only suitable cables and plugs capable of handling the power specified on the appliance's data plate and capable of resisting heat. The power cable should never reach a temperature 50 °C above ambient temperature at any point along its length.

If the appliance is to be connected directly to mains terminals, fit a switch with minimum aperture of 3 mm between the contacts. Make sure that the switch is of sufficient capacity for the power specified on the appliance's data plate, and compliant with applicable regulations. The switch must not break the yellow-green earth wire. The socket or switch must be easily reachable with the oven fully installed.

! **Attention!** Installation and electrical connection must be made by a qualified expert only.

! **Attention!** The manufacturer declines all responsibility for damage or injury if the above instructions and normal safety precautions are not respected.

FÜR DEN INSTALLATEUR

ИНСТРУКЦИЯ ПО МОНТАЖУ

ІНСТРУКЦІЯ З МОНТАЖУ

STROMANSCHLUSS

Vor der Durchführung des Stromanschlusses muss sichergestellt werden, dass:

- die Eigenschaften des Stromnetzes mit den Werten auf dem angebrachten Typenschild auf der hinteren Wand des Kühlschranks übereinstimmen;
- das Stromnetz gemäß den geltenden Bestimmungen und Rechtsvorschriften geerdet ist.

Die Erdung ist eine notwendige Voraussetzung der Nutzung des Gerätes. Falls der Kühlschrank nicht mit Kabel und/ oder Netzstecker ausgestattet ist, muss geeignetes Material verwendet werden, das der auf dem Typenschild auf der hinteren Wand des Gerätes angegebene Stromaufnahme und der Betriebstemperatur entspricht. Das Kabel darf an keiner Stelle keinesfalls eine Temperatur von über 50 °C erreichen.

Wenn ein direkter Netzanschluss gewünscht wird, muss ein allpoliger Schalter mit Kontaktöffnung von min. 3mm vorgesehen werden, der erlaubt das Gerät vom Netz zu trennen, der den technischen Daten der geltenden Vorschriften entsprechen muss (das gelb-grüne Erdungskabel darf nicht vom genannten Schalter unterbrochen werden). Der Stecker bzw. der allpolige Schalter müssen bei installiertem Gerät problemlos zugänglich sein.

! Achtung! Die Montage und Stromnetzanschluss soll nur von einem qualifizierten Fachmann durchgeführt werden.

! Achtung! Der Hersteller ist nicht haftbar, wenn bei der Installation des Gerätes alle obenangeführten Anweisungen nicht befolgt werden.

ПОДКЛЮЧЕНИЕ К ЭЛЕКТРОСЕТИ

Перед подключением холодильника к эл. сети, необходимо убедиться, что:

- параметры сети соответствуют данным в табличке на задней стенке холодильника,
- электрическая сеть заземлена в соответствии с действующими предписаниями.

Заземление является необходимым условием правильной эксплуатации. Если холодильник не оборудована кабелем и/или штекером, применяйте только материалы, соответствующие данным, указанным в табличке на задней стенке прибора, которые могут функционировать в рабочем режиме температур. Кабель ни в коем случае не должен нагреваться выше температуры более 50 °C.

В случае подсоединения непосредственно к эл. сети, необходимо использовать специальный автоматический выключатель с зазором между контактами не менее 3 мм, позволяющий отсоединять прибор от сети, соответственно техническим данным действующих предписаний (желто-зеленый кабель заземления не должен прерываться данным выключателем). Штекер или автоматический выключатель на правильно установленном приборе должен быть всегда легко достижим.

! Внимание! Монтаж и подключение должны проводиться только квалифицированным специалистом.

! Внимание! Изготовитель не несет никакой ответственности, если при установке устройства не соблюдаются все вышеприведенные предписания.

ПІДКЛЮЧЕННЯ ДО ЕЛЕКТРОМЕРЕЖІ

Перед підключенням холодильника до електромережі необхідно переконатися, що:

- параметри мережі відповідають даним у табличці на задній стінці холодильника
- електрична мережа заземлена відповідно до діючих розпоряджень.

Заземлення є необхідною умовою правильної експлуатації. Якщо холодильник не обладнаний кабелем та/або штекером, застосовуйте тільки ті матеріали, що відповідають даним, зазначеним у табличці на задній стінці приладу, які можуть функціонувати в робочому режимі температур. Кабель у жодному разі не повинен нагріватися до температури, вищої за 50 °C.

У разі під'єднання безпосередньо до електромережі необхідно використовувати спеціальний автоматичний вимикач із зазором між контактами не менше 3 мм, що дозволяє від'єднувати прилад від мережі відповідно до технічних даних чинних приписів (жовто-зелений кабель заземлення не повинен перериватися даним вимикачем). Штекер або автоматичний вимикач на правильно встановленому приладі повинні бути завжди легко доступними.

! Увага! Монтаж та підключення повинні проводитися лише кваліфікованим спеціалістом.

! Увага! Виробник не несе ніякої відповідальності, якщо при встановленні пристрою не виконуються наведені вище приписи.

GROUNDING

- The power cord has a three-pronged grounded plug for your personal safety. It must be connected to a grounding type wall receptacle, in accordance with the legislation governing electric installations in your country, as well as any local regulations. Do not remove the grounding prong, do not use a two pronged adaptor, and never make a connection to the schematic. Use the cord supplied with the equipment (do not change it). If the cord is damaged, it must be immediately replaced by specialized personnel.

! Attention! Earthing must be provided for your safety. If there is no earthing, contact a qualified technician.

INSTALLATION

- Remove the package and self-adhesive tape used to protect the doors and accessories; use soap to remove any glue residue;
- Keep expanded polystyrene packing elements; these elements, foil and self-adhesive tape will be used to pack the refrigerator for protection during transportation;
- Wash the refrigerator's interior and accessories with warm water and dishwashing liquid and then wipe dry;
- Place the refrigerator in a dry ventilated place protected from direct sunlight and at a sufficient distance from heat sources such as a kitchen stove, radiator, etc. If this condition cannot be met, use a suitable insulating plate when installing the refrigerator near heat sources or provide the following clearance from heat sources: from the kitchen stove – 3 cm; from oil or coal stoves – 30 cm;

ERDUNG

- Das Netzkabel ist mit dem dreikon- takt- geerdeten Stecker für die Ver- sorgung Ihrer Sicherheit ausgestat- tet. Es ist nötig es in die Steckdose des Erdungstyps entsprechend den Normen, die die Installation der elektrischen Ausrüstung in Ihrem Land regulieren, sowie den beliebigen lokalen Normen einzuschalten. Nehmen Sie den Erdungskontakt nicht heraus und verwenden Sie den Zweikontaktadapter nicht. Verwenden Sie das Kabel, das zusammen mit dem Kühlschrank geliefert wird (tauschen Sie es nicht). Wenn das Kabel beschädigt ist, soll es von der qualifizierten Fachkraft sofort er- setzt werden.

! Achtung! Im Interesse Ihrer Sicherheit muss der Kühlschrank unbedingt geerdet sein. Wenn keine Erdung vorhanden ist, wenden Sie sich an eine qualifizierte Fachkraft.

ЗАЗЕМЛЕНИЕ

- Шнур питания оснащен трехкон- тактной заземленной вилкой для обеспечения Вашей безопасно- сти. Ее следует включать в розетку заземляемого типа в соответ- ствии с нормами, регулирующими установку электрооборудования в Вашей стране, а также любыми местными нормами. Не вы- нимайте заземляющий контакт и не используйте двухконтактный переходник. Используйте шнур, поставляемый вместе с холо- дильником (не меняйте его). Если шнур поврежден, он должен быть немедленно заменен квалифици- рованным специалистом.

! Внимание! В целях Вашей без- опасности необходимо заземле- ние. Если заземление отсутствует, следует обратиться к квалифици- рованному специалисту.

ЗАЗЕМЛЕННЯ

- Шнур живлення оснащений трьох- контактною заземленою вилкою для забезпечення Вашої безпе- ки. Її слід вмикати в розетку за- землюваного типу відповідно до норм, що регулюють встановлен- ня електроустаткування у Вашій країні, а також будь-яких місцевих норм. Не витягайте заземлюю- чий контакт і не використовуйте двохконтактний перехідник. Ви- користуйте шнур, що постав- ляється разом із холодильником (не міняйте його). Якщо шнур по- шкоджений, він повинен бути не- гайно замінений кваліфікованим фахівцем.

! Увага! З метою Вашої безпеки не- обхідне заземлення. Якщо зазем- лення відсутнє, слід звернутися до кваліфікованого фахівця.

INSTALLATION

- Das Gerät auspacken. das die Tü- ren und die Ausstattung schützen- de Klebeband entfernen. Eventuell verbliebene Kleberrestemit einem milden Reinigungsmittel entfernen;
- Die Polsterteile der Verpackung aus Geschäumtem Polystyrol nicht weg- werfen. Sollte erneuter Gerätetrans- port nötig sein, soist das Kühl- und Gefriergerät mit Hilfe dieser Poly- styrolelemente und der Folie einzu- packen und mit einem Klebeband zusichern;
- Das Geräteinnere und die Aus- stattungselemente mit lauwarmem Wasser unter Zusatz eines Ge- schirrspülmittels abwaschenund trocknen lassen;
- Das Kühl- und Gefriergerät in einem trockenen und belüftbaren Raum aufstellen. Nicht direkter Sonnen- bestrahlungaussetzen. Nicht in der Nähe von Wärmequellen wie Herde, Heizkörper, usw., aufstellen. Wenn das Aufstellen neben einerWärme- quelle unvermeidbar ist, verwenden Sie eine geeignete Isolierplatte oder halten Sie folgende Mindestabstän- de ein: zu Elektro- oder Gasherden u.ä. – ca. 3 cm, zu Öl- oder Koh- leanstellherden – ca. 30 cm;

УСТАНОВКА

- Удалить упаковку изделия и са- моприклеивающееся ленты, ко- торыми предохранены двери и оснастка; остатки клея удалить с помощью моющих средств;
- Сохранить упаковочные элемен- ты из пенополистирола; в случае необходимости транспорта холо- дильника они, фольга и само- приклеивающаяся лента будут пригодны для предохранения и упаковки;
- Внутреннюю полость холодильни- ка а также элементы оснастки сле- дует промыть тёплой водой до- бавляя к ней жидкость для мойки посуды а затем вытереть досуха;
- Поместить холодильник в сухом, проветриваемом помещении, на место без доступа солнечных лучей, с соблюдением соответ- ственного расстояния от источ- ников тепла таких, как: кухонная плита, батареи центрального ото- пления, и т.п. Если же последнее условие является невыполнимым, тогда устанавливая холодильник вблизи источников тепла следует применить соответственную изо- ляционную пластину, либо учесть

УСТАНОВКА

- Видалити упаковку виробу та стрічки-самоклейки, якими захищені двері та оснащення; залишки клею видалити за допомо- гою миючих засобів;
- Зберегти пакувальні елементи з пінополістиролу; у разі необхідності транспортування холоди- льника вони (фольга та стрічка- самоклейка) будуть доречними для збереження і упаковки;
- Внутрішню порожнину холоди- льника, а також елементи оснаще- ння слід промити теплою водою, додаючи до неї рідину для миття посуду, а потім витерти насухо;
- Помістити холодильник у сухо- му, провітрюваному приміщенні, на місце без доступу соняч- них променів, із дотриманням відповідної відстані від джерел тепла таких, як: кухонна плита, батареї центрального опалення тощо. Якщо ж останню умову ви- конати немає можливості тоді, встановлюючи холодильник по- близу джерел тепла, слід застосу- вати відповідну ізоляційну пласти- ну, або врахувати такі відстані від

- When installing the refrigerator next to another refrigerator or a freezer, ensure side clearance of at least 2 cm;
- Install the refrigerator on a perfectly even and firm surface. When aligning the refrigerator, its doors must be closed.
- Use a level with a glass scale and a bubble to make sure that the refrigerator is in a level position; all four legs must stand firmly on the floor.
- If the refrigerator needs adjustment, carefully tilt it and turn the front adjustable leg until the refrigerator is in the required position.
- Alignment of the refrigerator prevents its displacement, vibration and other issues.
- Do not replace the original aligning legs with other legs.
- Wait at least 2 hours before plugging the refrigerator in; this will help ensure fault-free operation.
- After the product has been installed, make sure that it is not standing on a power cable;
- Alteration of device parts is prohibited. Avoid damaging the capillary tube visible in the rear wall recess for the compressor. The capillary tube must not be bent, unbent or twisted. Damage to the refrigerator's capillary tube will void the warranty!
- To ensure unhampered opening of the refrigerator's door, there must be 5 cm clearance between the side of the refrigerator (from the door hinge) and the wall of the room where it has been installed.

- Beim Aufstellen neben einem anderem Kühlgerät ist ein seitlicher Mindestabstand von 2 cm erforderlich;
- Stellen Sie den Kühlschrank auf der absolut ebenen und festen Oberfläche ein. Bei der Angleichung des Kühlschranks sollen die Türe geschlossen sein.
- Nutzen Sie die Richtwaage mit der Glasskala und der Blase aus, um zu prüfen, ob den Kühlschrank eben steht; dabei sollen alle seine vier Beine auf dem Fußboden fest stehen.
- Wenn man den Kühlschrank regulieren muss, neigen Sie es vorsichtig und drehen Sie das regulierte Bein um, bis der Kühlschrank in der nötige Lage wird.
- Die Angleichung des Kühlschranks verhindert seine Bewegung, Vibration und andere Probleme.
- Ersetzen Sie die originellen ebenenden Beine des Kühlschranks mit anderen nicht.
- Erwarten Sie mindestens 2 Stunden, bevor ihn in die Steckdose einzuschalten; es wird helfen, die Probleme während seiner Arbeit zu vermeiden.
- Nach erfolgtem Installieren ist zu überprüfen, ob. das Gerät auf seinem Versorgungskabel zufällig nicht steht;
- Irgendwelche Manipulieren mit den Teilen des Kältemittelkreislaufs ist unzulässig. Es ist streng darauf zu achten, daß das Kapillarrohr nicht beschädigt wird, welches im Hohlraum der Kältemaschinen sichtbar ist. Dieses Rohr darf weder gebogen noch abgerichtet oder gewinkelt werden. Falls der Benutzer das Kapillarrohr beschädigt, verliert er die Rechte, die aus der Garantie folgen!
- Um ein ungehindertes Türöffnen zu ermöglichen, sollte der Abstand zwischen der seitlichen Gerätewand (Türscharnierseite) und der Raumwand 5 cm betragen.

следующие расстояние от источников тепла: от кухонной плиты – 3 см; от печей отопляемых маслом либо углём –30 см;

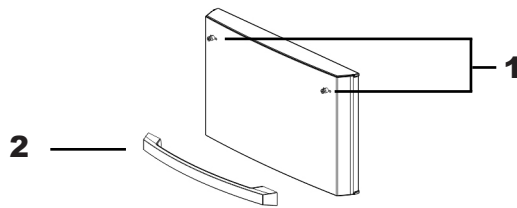
- Помещая холодильник рядом с другим либо рядом с морозилкой, необходимо не менее 2 см между их боковыми стенками;
- Устанавливайте холодильник на абсолютно ровной и твердой поверхности. При выравнивании холодильника дверки должны быть закрыты.
- Воспользуйтесь уровнем со стеклянной шкалой и пузырьком, чтобы проверить, ровно ли стоит холодильник; при этом все его четыре ножки должны твердо стоять на полу.
- Если холодильник необходимо отрегулировать, осторожно наклоните его и поворачивайте переднюю регулируемую ножку, пока холодильник не станет в нужное положение.
- Выравнивание холодильника предотвращает его движение, вибрирование и другие проблемы.
- Не заменяйте оригинальные выравнивающие ножки холодильника другими.
- Подождите как минимум 2 часа перед тем, как включать его в розетку; это поможет избежать проблем во время его работы.
- После установки изделия проверить не стоит ли оно на кабеле электро-питания;
- Запрещается переделка деталей агрегата. Особенное внимание следует обратить на то, чтобы не повредить капиллярную трубку, видную в нише задней стенки для компрессора. Капиллярную трубку запрещается изгибать, выпрямлять и свертывать. Повреждение капиллярной трубки холодильника лишает потребителя гарантийных прав!
- Для свободного открывания двери холодильника расстояние между его боковой стенкой (со стороны дверной петли) и стеной помещения, в котором он установлен, должно составлять 5 см.

джерел тепла: від кухонної плити - 3 см; від печей, опалюваних маслом або вугіллям - 30 см;

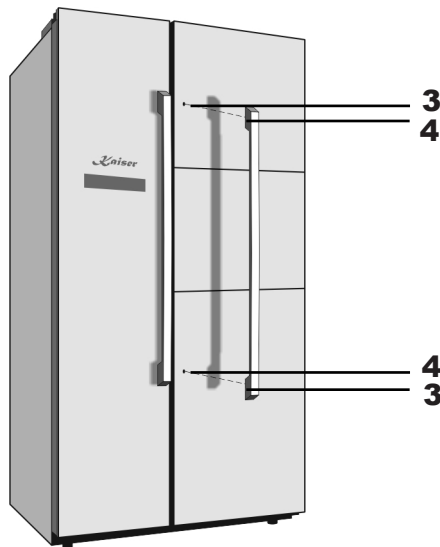
- Поміщаючи холодильник поряд із іншим або поряд із морозилкою, необхідно не менше 2 см між їх бічними стінками;
- Встановлюйте холодильник на абсолютно рівній та твердій поверхні. При вирівнюванні холодильника дверцята повинні бути зачинені.
- Скористайтеся рівнем із скляною шкалою та бульбашкою, щоб перевірити, чи рівно стоїть холодильник; при цьому всі його чотири ніжки повинні твердо стояти на підлозі.
- Якщо холодильник необхідно відрегулювати, обережно нахиліть його і повертайте передню регульовану ніжку, поки холодильник не стане в потрібне положення.
- Вирівнювання холодильника запобігає його руху, вібрації та іншим проблемам.
- Не замінюйте оригінальні ніжки для вирівнювання холодильника на інші.
- Почекайте як мінімум 2 години перед тим, як вмикати його в розетку; це допоможе уникнути проблем під час його роботи.
- Після установки виробу перевірте, чи не стоїть він на кабелі електроживлення;
- Забороняється перероблення деталей агрегату. Особливу увагу слід звернути на те, щоб не пошкодити капілярну трубку, видну в ніші задньої стінки для компресора. Капілярну трубку забороняється згинати, випрямляти і згортати. Пошкодження капілярної трубки холодильника позбавляє споживача гарантійних прав!
- Для вільного відкриття дверей холодильника відстань між його бічною стінкою (з боку дверної петлі) і стіною приміщення, в якому він встановлений, повинна складати 5 см.

Handle installation

Models with freezer drawers



Use cross recessed screwdriver to set the bolts **1** on the door as shown in the figure. Fix them tight on the door. Place the handle **2** from above as per the direction shown at the picture and hang the handle above on the set bolts. Using the supplied hexagon spanner set screws into the threaded holes and tighten them gently. Ensure that the handle is well erected.



Models KS 9...

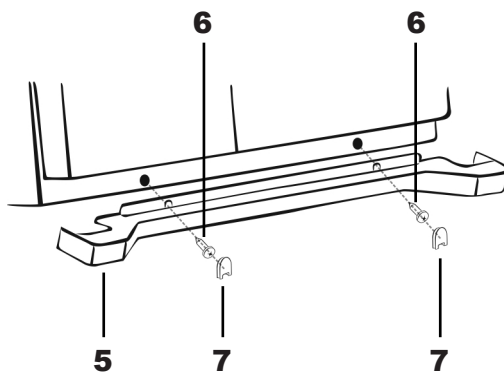
Use cross recessed screwdriver to set the lugs **3** on the door as shown in the figure. Turn the screws of the lugs to tighten.

Place the inner edges of the fixing elements **4** of the door handle into the corresponding slots of upper and lower lugs simultaneously and move the door handle from the bottom up.

Using the screwdriver, turn the keeper screw under the door handle to tighten. Ensure that the handle is well erected.

Decorative bar installation

Modelle KS 9...



Install the decorative bar **5** on the bottom panel as shown in the figure. By means of a cross recessed screwdriver turn the screws **6** to tighten. By means of delivered in the complete set screw caps **7** close openings for screws. Remove a protective film from the bar.

Griffe montieren**Установка ручек****Встановлення ручок****Modelle mit Gefrierschubladen****Модели с выдвижными ящиками морозильной камеры****Моделі з висувними ящиками морозильної камери**

Verwenden Sie einen Kreuzschraubendreher, um die Schrauben **1** an der Tür zu befestigen, wie in der Abbildung dargestellt. Ziehen Sie die Schrauben an der Tür fest. Setzen Sie den Griff **2** von oben an die Schrauben ein. Mit dem mitgelieferten Inbusschlüssel montieren Sie die Schrauben in die Gewindebohrungen und ziehen Sie sie vorsichtig fest. Überprüfen Sie, ob der Griff sicher fixiert ist.

Используйте крестообразную отвёртку для фиксации болтов **1** на двери как показано на рисунке. Плотнo затяните болты на двери. Установите ручку **2** на эти болты сверху. С помощью поставляемого в комплекте шестигранного ключа установите шурупы в резьбовые отверстия и закрутите их осторожно. Проверьте надёжность фиксации ручки.

Використовуйте хрестоподібну викрутку для фіксації болтів **1** на дверях як показано на малюнку. Щільно затягніть болти на дверях. Встановіть ручку **2** на ці болти зверху. За допомогою шестигранного ключа, що поставляється в комплекті, встановіть шурупы в різьбові отвори і обережно їх закрутіть. Перевірте надійність фіксації ручки.

Modelle KS 9...**Модели KS 9...****Моделі KS 9...**

Verwenden Sie einen Kreuzschraubendreher, um die Halterungen **3** an der Tür zu befestigen, wie in der Abbildung dargestellt. Ziehen Sie die Schrauben der Halterungen fest.

Используйте крестообразную отвёртку для фиксации кронштейнов **3** на двери как показано на рисунке. Плотнo затяните болты кронштейнов.

Використовуйте хрестоподібну викрутку для фіксації кронштейнів **3** на дверях, як показано на малюнку. Щільно затягніть болти кронштейнів. Внутрішні виступи елементів **4** ручок які закріплюються вставити у відповідні отвори верхнього і нижнього кронштейнів одночасно і перемістити ручку до упору вгору.

Innere Vorsprünge der Befestigungselemente **4** von Griffen in die entsprechenden Öffnungen der oberen und unteren Halterungen gleichzeitig einsetzen und den Griff nach oben bis Anschlag schieben.

Внутренние выступы крепёжных элементов **4** ручек вставить в соответствующие отверстия верхнего и нижнего кронштейнов одновременно и переместить ручку до упора вверх.

За допомогою хрестоподібної викрутки щільно закрутіть шурупы знизу ручок. Перевірте надійність фіксації ручок.

Mit dem Kreuzschraubendreher ziehen Sie die Schrauben unter den Griffen fest. Überprüfen Sie, ob die Griffe sicher fixiert sind.

С помощью крестообразной отвёртки плотно закрутите шурупы снизу ручек. Проверьте надёжность фиксации ручек.

Dekorleiste montieren**Установка декоративной планки****Встановлення декоративної планки****Modelle KS 9...****Модели KS 9...****Моделі KS 9...**

Installieren Sie die Dekorleiste **5** auf der unteren Leiste, wie in der Abbildung dargestellt. Mit einem Kreuzschraubendreher ziehen Sie die Schrauben **6** fest. Mit den mitgelieferten Kappen **7** decken Sie die Löcher für die Schrauben ab. Entfernen Sie die Schutzfolie von der Leiste.

Установите декоративную планку **5** на нижней панели как показано на рисунке. С помощью крестообразной отвёртки плотно закрутите шурупы **6**. С помощью поставляемых в комплекте заглушек **7** закройте отверстия для шурупов. Удалите защитную плёнку с панели.

Встановіть декоративну планку **5** на нижній панелі, як показано на малюнку. За допомогою хрестоподібної викрутки щільно закрутіть шурупы **6**. За допомогою заглушок **7**, що поставляються в комплекті, закрийте отвори для шурупів. Зніміть захисну плівку з панелі.

SAFETY PRECAUTIONS

The manufacturer is not liable for any damage resulting from failure to observe the instructions provided in the operating manual; take care to note all the information related to the refrigerator's safe operation and maintenance.

Please keep this operating manual for reference and in order to present it to the next owner of the refrigerator.

GENERAL INSTRUCTIONS TO BE REVIEWED PRIOR TO SWITCHING ON THE REFRIGERATOR

- When installing, moving and lifting the refrigerator, do not pull on the door handles, touch the compressor's unit or pull on the condenser located in the recess in the rear panel.
- The refrigerator functions properly at an ambient temperature of +16 °C to +32 °C; do not place it in a basement, porch or – in fall or winter – in unheated country houses.
- After the refrigerator has been installed, wait 2 hours before switching it on, as a certain amount of tilting is inevitable in transit.
- Take special care to make sure that unattended children or disabled persons do not use the device. Do not allow children to sit on the elements that slide out or to hang on the doors.
- Noise / cracking sounds are caused by the expansion and shrinkage of the device's parts as a result of temperature variations.
- Prior to maintenance and arrangement operations, unplug the plug from the socket by gripping the plug and not the cable.
- If the power cable is faulty, replace

SICHERHEITSHINWEISE

Der Hersteller haftet nicht für die Schäden, die Folge der Nichteinhaltung der in vorliegender Gebrauchsanweisung angeführten Prinzipien sind. Darum sind die Informationen aufmerksam zu lesen, die die Arbeitssicherheit, Gebrauch und Wartung des Kühl- und Gefriergerätes betreffen.

Bewahren Sie diese Gebrauchsanweisung auf, um sie in Zukunft auszunutzen oder eventuellen Nachbessitzern übergeben zu können.

EMPFEHLUNGEN VOR DEM EINSCHALTEN DES GERÄTES

- Zum Aufstellen, Verschieben, Aufheben sind nie die Türgriffe zu benutzen, der Kondensator hinten zu ziehen, und die Verdichterbaugruppe zu berühren.
- Das Kühl- und Gefriergerät funktioniert in der Umgebungstemperatur von +10 °C bis +32 °C. Es ist weder im Keller, noch im Hausflur oder in unbeheizten Räumen im Herbst und Winter zu betreiben.
- Nach der Aufstellung des Gerätes darf es erst nach 2 Stunden an das Netz angeschlossen werden, weil während des Transports einige Neigung des Gerätes unvermeidlich ist.
- Kinder nicht mit dem Gerät spielen lassen. Auf keinen Fall sollten sich Kinder z. B. auf Auszüge setzen oder an die Tür hängen.
- Hörbare Geräusche, wie Knacken, werden durch das Ausdehnen und Schrumpfen der Bauelemente infolge der Temperaturänderungen verursacht.
- Vor Beginn von Wartungsarbeiten ist der Netzstecker aus der Steckdose zu ziehen (nicht am Anschlusskabel, sondern am Netzstecker ziehen).
- Im Falle einer beschädigten An-

УКАЗАНИЯ ПО ТЕХНИКЕ БЕЗОПАСНОСТИ

Изготовитель не несет ответственность за повреждения, возникшие в результате несоблюдения указаний приведенных в руководстве по эксплуатации; поэтому следует тщательно ознакомиться с информацией по вопросу безопасности работы, порядок использования и ухода за холодильником.

Обращаемся с просьбой сохранить настоящее руководство по эксплуатации, с целью использования его в будущем, либо передачи очередному владельцу холодильника.

ОБЩИЕ УКАЗАНИЯ, КОТОРЫЕ СЛЕДУЕТ УЧЕСТЬ ДО ВКЛЮЧЕНИЯ ХОЛОДИЛЬНИКА

- При установке, перемещении и подъеме холодильника не следует тянуть за ручки дверей, дотрагиваться к блоку компрессора, тянуть за конденсатор находящийся в нише задней стенки.
- Холодильник работает надлежащим образом в температуре окружающей среды с +16 °C по +32 °C; не следует помещать его в подвал, сени, а осенью и зимой – в необогреваемых дачных помещениях.
- После установки холодильника на предназначенное для него место, рекомендуется включить его лишь после истечения 2-х часов, так как во время транспорта неизбежен некоторый наклон изделия.
- Особое внимание следует обратить на то, чтобы устройством не пользовались оставленные без присмотра дети либо нетрудоспособные лица. Запретите детям садиться на выдвигаемые элементы и повисать на дверях.
- Звуки/ трески вызваны расширением и усадкой деталей устройства вследствие изменений температуры.
- До начала операций связанных с уходом за устройством, следует вытянуть из розетки электросети штепсельную вилку придерживая ее руками и не выдергивая кабеля.
- В случае неисправности кабеля

ВКАЗІВКИ З ТЕХНІКИ БЕЗПЕКИ

Виробник не несе відповідальності за пошкодження, що виникли в результаті недотримання вказівок, наведених у керівництві з експлуатації; тому слід ретельно ознайомитися з інформацією щодо питання безпеки роботи, порядку використання та догляду за холодильником.

Звертаємося з проханням зберегти це керівництво з експлуатації з метою використання його в майбутньому, або передаючи черговому власнику холодильника.

ЗАГАЛЬНІ ВКАЗІВКИ, ЯКІ СЛІД ВРАХУВАТИ ДО ВМИКАННЯ ХОЛОДИЛЬНИКА

- При установці, переміщенні та підніманні холодильника не слід тягнути за ручки дверей, торкатися блоку компресора, тягнути за конденсатор, що знаходиться в ніші задньої стінки.
- Холодильник працює належним чином у температурі навколишнього середовища з +16 °C по +32 °C; не слід поміщати його в підвал, сени, а восени і взимку – в дачних приміщеннях, що не обігріваються.
- Після установки холодильника на призначене для нього місце рекомендується вмикати його лише через 2 години, оскільки під час транспортування неминучий деякий нахил виробу.
- Особливу увагу слід звернути на те, щоб пристроєм не користувалися залишені без нагляду діти або непрацездатні особи. Забороніть дітям сидіти на елементах, що висуюються, і повисати на дверях.
- Звуки/тріскіт викликані розширенням та усадкою деталей пристрою внаслідок змін температури.
- До початку операцій, пов'язаних із доглядом за пристроєм, слід витягнути з розетки електромережі штепсельну вилку, притримуючи її руками і не висмикуючи кабель.
- У разі несправності кабелю жив-

it with a new one supplied by a service representative.

- To avoid accidents, do not repair the product yourself. Repairs conducted by unqualified persons can pose a serious risk to the user;
- Do not refreeze partially thawed products;
- Do not place bottled or canned beverages – especially carbonated beverages – in the refrigerator's freezer compartment, as this can cause them to shatter;
- Frozen products (ice cream, ice cubes, etc.) from the freezer compartment should not be put directly into a person's mouth, as the low temperature can cause painful cold injuries (cold burns);
- To dispose of the device (to bring it to a scrap yard), cut off and remove the power cable and all the hazardous elements, especially those dangerous for children;
- Children must not have access to remaining packaging materials (bags, pieces of expanded polystyrene, etc.) as these materials can present a potential source of danger;
- In case of damage to the cooling device, ventilate the room where the refrigerator was used for several minutes (the volume of the room must be at least 4 m³);
- Stopping refrigerant can get into eyes, causing severe injury!
- It is prohibited to transport the refrigerator in the horizontal position or allow it to deviate by more than 40° from the vertical; this also holds when moving or installing the refrigerator. If this has occurred, the device may be connected to the mains only after waiting 2 hours following its installation.

schlußleitung sollte diese nur vom technischen Kundendienst ausgetauscht werden.

- Aus Sicherheitsgründen das Gerät nicht selbst reparieren. Die Reparaturen, die von Personen vorgenommen werden, die keine erforderlichen Befähigungen haben, könnten für den Benutzer des Gerätes eine ernste Gefahr sein;
- Die Lebensmittel, wenn auch nur teilweise aufgetaut, dürfen nicht wieder eingefroren werden;
- Getränke in Flaschen und Dosen, insbesondere die Kohlensäurehaltigen, dürfen nicht im Gefrierraum aufbewahrt werden. Die Flaschen und Dosen platzen;
- Das aus dem Gefrierraum herausgenommene Gefriergut (Eis, Eiswürfel usw.) nicht direkt in den Mund stecken; niedrige Temperatur könnte empfindliche Verbrennungen verursachen;
- Sollte das ausgediente Gerät nicht mehr benutzt werden, so muß es vor dem Abtransport zur Entsorgung vollständig abgesichert werden, d.h. die Anschlußleitung abgeschnitten und alle gefährlichen Geräteelemente entfernt werden;
- Alle verwendeten Verpackungsmaterialien (Säcke, Polystyrolstücke usw.) sollten nicht in die Reichweite von Kindern geraten;
- Falls das Kühlsystem beschädigt worden ist, muß der Raum, wo das Gerät steht, während einiger Minuten durchgelüftet werden (der Raum muß mindestens 4 m³ haben);
- Das Kältemittel aus einbeschädigten Kühlkreislauf herausgespritzt, kann es Augenverletzungen verursachen;
- Ein beschädigtes Gerät sollte nicht in Betrieb gesetzt werden; im Zweifelsfall beim Hersteller nachfragen. Das Kühlgerät möglichst immer senkrecht transportieren. Bei einer Neigung von mehr als 40° beim Transport, muß das Gerät vor Gebrauch mindestens 2 Stunden ruhen und darf erst dann eingeschaltet werden.

питания его следует обменять новым поставленным представителем сервисного обслуживания.

- Во избежание несчастных случаев не следует проводить ремонт устройства собственными силами. Ремонтные работы, проводимые лицами без соответствующих квалификаций могут представлять серьёзную опасность для потребителя холодильника;
- Запрещается повторное замораживание частично растаявшего продукта;
- Запрещается помещать в низкотемпературное отделение холодильника напитки в бутылках и банках – особенно газированные двуокисью углерода – так как существует опасность растрескивания ёмкостей;
- Замороженные продукты (мороженое, кубики льда, и т.п.) вынутые непосредственно из низкотемпературного отделения не следует ложить в рот, т.к. их низкая температура может вызвать болезненные обморожения (ожоги);
- В случае, если устройство предназначено к ликвидации (вывозу на свалку металлолома) кабель питания следует отрезать и удалить из устройства все опасные элементы угрожающие, прежде всего, детям;
- Остатки упаковочных материалов (мешки, отрезки пенополистирола, и т.п.) не должны попасть в руки детям, т.к. являются потенциальным источником опасности;
- В случае повреждения охлаждающего агрегата следует в течение нескольких минут проветривать помещение, в котором находится холодильник (объём помещения – не менее 4 м³);
- Выплескивающийся хладагент попадая в глаза может привести к их серьёзному заболеванию!
- Запрещается транспортировать холодильник в горизонтальном положении и отклонять больше, чем на 40° от вертикали; указанное относится также к его перемещению и установке на предназначенное место. Если же данная обстановка возникла, тогда устройство можно подключить к электросети лишь только после истечения не менее 2-х часов с момента его установки в помещении.

лення його слід замінити на новий, наданий представником сервісного обслуговування.

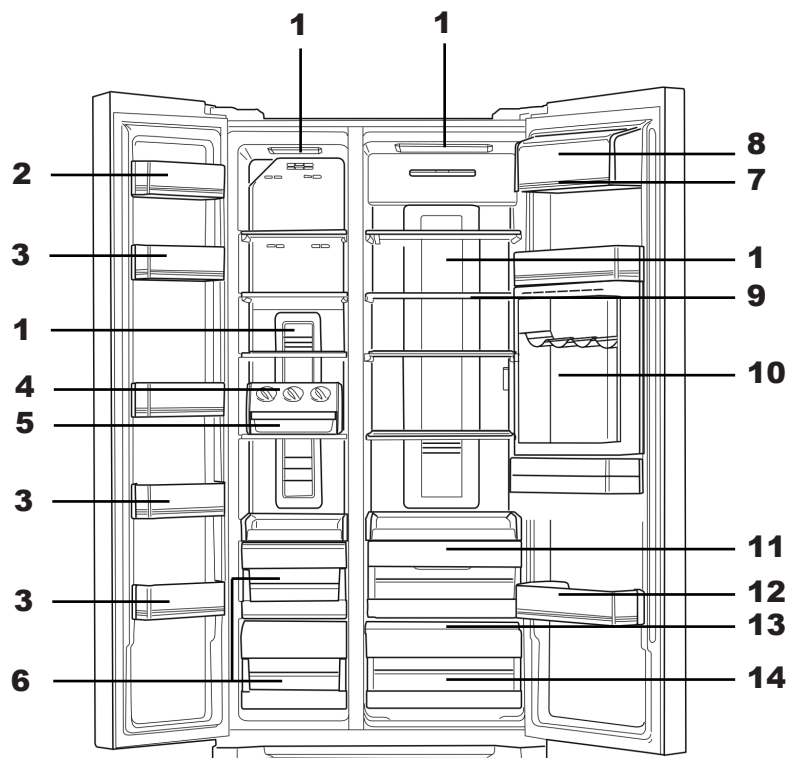
- Щоб уникнути нещасних випадків не слід проводити ремонт пристрою власними силами. Ремонтні, що проводяться особами без відповідних кваліфікацій, можуть становити серйозну небезпеку для споживача холодильника;
- Забороняється повторно заморозування продукту, що частково розтанув;
- Забороняється поміщати в низькотемпературне відділення холодильника напої в пляшках та банках, особливо газовані двоокисом вуглецю, оскільки існує небезпека розтріскування ємностей;
- Заморожені продукти (морозиво, кубики льоду тощо), вийняті безпосередньо з низькотемпературного відділення, не слід класти до рота, їх низька температура може викликати хворобливі обмороження (опіки);
- У разі якщо пристрій призначений для ліквідації (вивозу на звалище металобрухту) кабель живлення слід відрізати і видалити з пристрою всі небезпечні елементи, що становлять загрозу, перш за все, для дітей;
- Залишки пакувальних матеріалів (мішки, відрізки пінополістиролу тощо) не повинні потрапити до рук дітям, оскільки є потенційним джерелом небезпеки;
- У разі пошкодження охолоджуючого агрегату слід протягом декількох хвилин провітрювати приміщення, в якому знаходиться холодильник (об'єм приміщення - не менше 4 м³);
- Хладагент, що випліскується, потрапляючи в очі може привести до їх серйозного захворювання!
- Забороняється транспортувати холодильник у горизонтальному положенні і відхиляти більше, ніж на 40° від вертикалі; зазначене стосується також його переміщення і установки на призначене місце. Якщо ж дана обстановка виникла, тоді пристрій можна підключити до електромережі не менше ніж через 2 години з моменту його встановлення в приміщенні.

BRIEF DESCRIPTION

LOCATION DRAWING

Arrangement of functional assemblies

Models KS 9...



1. Internal lighting
2. Left upper storage rack
3. Storage rack
4. Ice cube tray
5. Ice compartment
6. Freezer drawer
7. Egg storage rack
8. Right upper storage rack
9. Glass rack
10. Compartment **Multi Bar** (if available)
11. Storage **Vitamin^{Plus}** compartment for fruits and vegetables
12. Bottle rack
13. Storage compartment lid for fruits and vegetables with humidity controller
14. Storage compartment **Garden Box** for fruits and vegetables

KURZBESCHREIBUNG

КРАТКОЕ ОПИСАНИЕ

КОРОТКИЙ ОПИС

GESAMTANSICHT

ВНЕШНИЙ ВИД

ЗОВНІШНІЙ ВИГЛЯД

Anordnung von Funktionsbaugruppen

Примерное размещение внешних узлов

Приблизне розміщення зовнішніх вузлів

Modelle KS 9...

Модели KS 9...

Моделі KS 9...

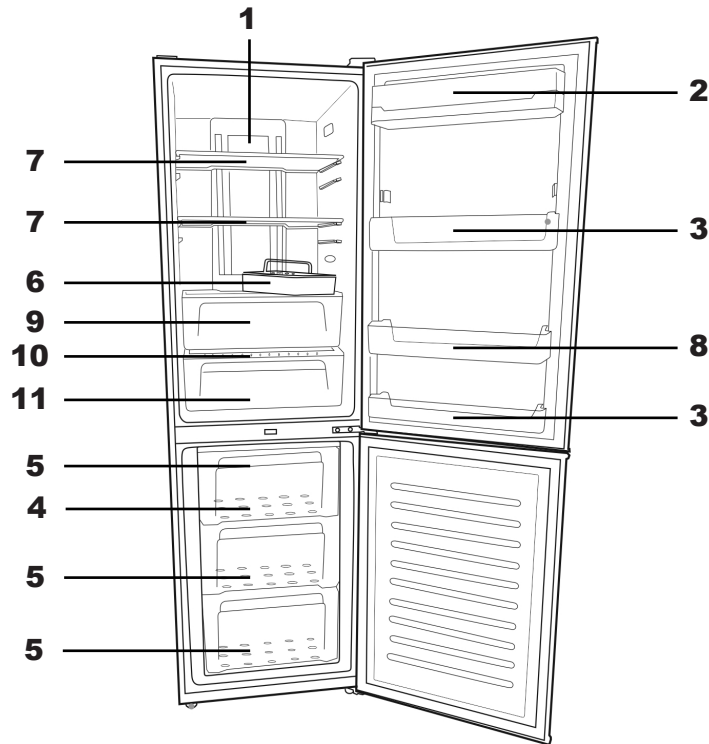
1. Innenbeleuchtung
2. Fach oben links
3. Fach
4. Fach für Eiswürfel
5. Kasten des Eisbereiters
6. Gefrierschublade
7. Fach für Eier
8. Fach oben rechts
9. Glasregal
10. Fach **Multi Bar** (falls vorhanden)
11. Obst-/Gemüsefach **Vitamin^{Plus}**
12. Flaschenregal
13. Deckel für Obst-/Gemüsefach mit Feuchtigkeitsregler
14. Obst-/Gemüsefach **Garden Box**

1. Внутреннее освещение
2. Левая верхняя полка для хранения
3. Полка для хранения
4. Лоток для кубиков льда
5. Ящик для хранения льда
6. Ящик морозильной камеры
7. Полка для яиц
8. Правая верхняя полка для хранения
9. Стеклопанельная полка
10. Отделение **Multi Bar** (если имеется)
11. Контейнер для хранения **Vitamin^{Plus}** фруктов и овощей)
12. Полка для бутылок
13. Крышка контейнера для хранения фруктов и овощей с регулятором влажности
14. Контейнер для хранения **Garden Box** фруктов и овощей

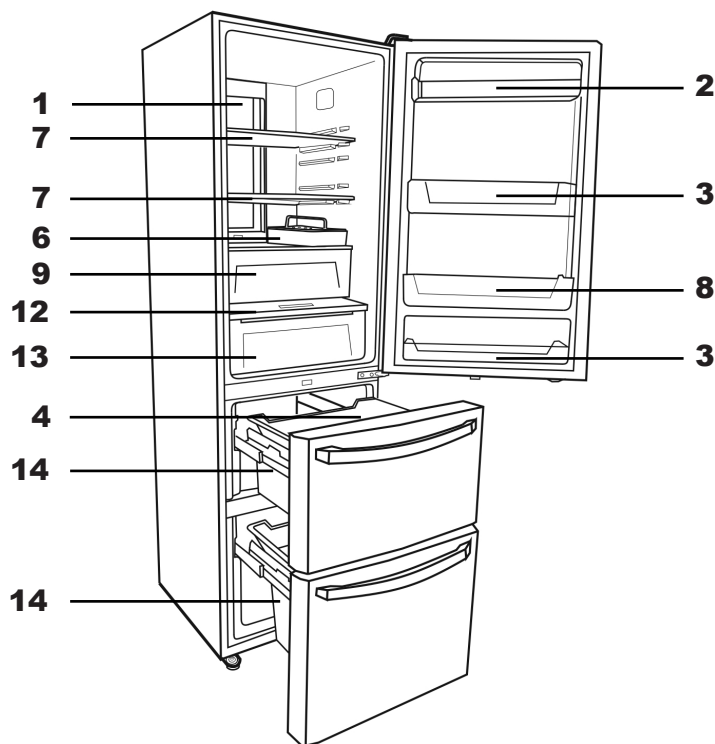
1. Внутрішнє освітлення
2. Ліва верхня полиця для зберігання
3. Полиця для зберігання
4. Лоток для кубиків льоду
5. Ящик для зберігання льоду
6. Ящик морозильної камери
7. Полиця для яєць
8. Права верхня полиця для зберігання
9. Скляна полиця
10. Відділення **Multi Bar** (за наявності)
11. Контейнер для зберігання **Vitamin^{Plus}** фруктів та овочів
12. Полиця для пляшок
13. Кришка контейнера для зберігання фруктів та овочів з регулятором вологості
14. Контейнер для зберігання **Garden Box** фруктів та овочів

Arrangement of functional assemblies

Models KK 6...



1. Internal lighting
2. Upper storage rack
3. Storage rack
4. Ice cube tray
5. Freezer drawer
6. Egg storage rack
7. Glass rack
8. Bottle rack
9. Storage **Vitamin^{Plus}** compartment for fruits and vegetables
10. Storage compartment lid for fruits and vegetables with humidity controller
11. Storage compartment **Garden Box** for fruits and vegetables
12. Temperature control panel
13. Storage compartment **Bio Safe**
14. Freezer drawer with tray



NOTE

As we are constantly working to improve our products, your refrigerator may differ slightly from this description; however, the functions and mode of operation remain the same.

Anordnung von Funktionsbaugruppen**Примерное размещение внешних узлов****Приблизне розміщення зовнішніх вузлів****Modelle KK 6...****Моделі КК 6...****Моделі КК 6...**

1. Innenbeleuchtung
2. Fach oben
3. Fach
4. Fach für Eiswürfel
5. Gefrierschublade
6. Fach für Eier
7. Glasregal
8. Flaschenregal
9. Obst-/Gemüsefach **Vitamin^{Plus}**
10. Deckel für Obst-/Gemüsefach mit Feuchtigkeitsregler
11. Obst-/Gemüsefach **Garden Box**
12. Temperaturregelungspanel
13. Fach **Bio Safe**
14. Gefrierschublade mit Extra-Fach

1. Внутреннее освещение
2. Верхняя полка для хранения
3. Полка для хранения
4. Лоток для кубиков льда
5. Ящик морозильной камеры
6. Полка для яиц
7. Стеклопанель
8. Полка для бутылок
9. Контейнер для хранения **Vitamin^{Plus}** фруктов и овощей
10. Крышка контейнера для хранения фруктов и овощей с регулятором влажности
11. Контейнер для хранения **Garden Box** фруктов и овощей
12. Панель регулировки температуры
13. Камера **Bio Safe**
14. Выдвижной ящик морозильной камеры с полкой

1. Внутрішнє освітлення
2. Верхня полиця для зберігання
3. Полиця для зберігання
4. Лоток для кубиків льоду
5. Ящик морозильної камери
6. Полиця для яєць
7. Скляна полиця
8. Полиця для пляшок
9. Контейнер для зберігання **Vitamin^{Plus}** фруктів та овочів
10. Кришка контейнера для зберігання фруктів та овочів з регулятором вологості
11. Контейнер для зберігання **Garden Box** фруктів та овочів
12. Панель регулювання температури
13. Камера **Bio Safe**
14. Висувний ящик морозильної камери з полицею

ANMERKUNG

Da wir unsere Produkte kontinuierlich verbessern, kann Ihr Kühlschrank im Detail von der Beschreibung in der vorliegenden Anleitung abweichen. Funktionen und Arbeitsweise bleiben jedoch grundsätzlich dieselben.

ПРИМЕЧАНИЕ

Поскольку мы постоянно работаем над усовершенствованием нашей продукции, Ваш холодильник может немного отличаться от описания, содержащегося в данной инструкции; однако функции и принцип работы остаются теми же.

ПРИМІТКА

Оскільки ми постійно працюємо над удосконаленням нашої продукції, Ваш холодильник може трохи відрізнятися від опису, що міститься в даній інструкції; проте функції та принцип роботи залишаються тими ж.

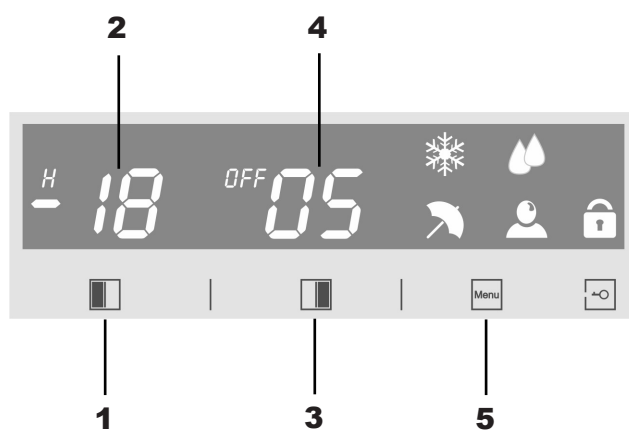
USE

SWITCHING ON

- Prior to the first use, thoroughly clean the refrigerator with a soap solution and rinse it well with plenty of water, then wipe dry.

NOTE

Only wipe refrigerator's electrical parts with a dry cloth.



ELECTRONIC PROGRAMMER Logic control

Models KS 9...

Temperature setting

- In order to set the temperature inside the freezer, press the key **1**.

On the display **2** starts to blink 2-digit number.

- By means of the key **1** set the required temperature.

The temperature is set in the range of $-24\text{ }^{\circ}\text{C} \sim -16\text{ }^{\circ}\text{C}$.

- In order to set the temperature inside the refrigerator, press the key **3**.

On the display **4** starts to blink 2-digit number.

- By means of the key **3** set the required temperature.

The temperature is set in the range of $2\text{ }^{\circ}\text{C} \sim 8\text{ }^{\circ}\text{C}$.

Key 5, Menu

This key is used to select functions. Press the key to switch to the next function. The preset order is as follows: "normal mode" → "speed cooling" → "quick freeze" → "holiday mode" → "intelligent mode". Press the key again to return to the first function ("normal mode").

GEBRAUCH**EINSCHALTEN**

- Vor der ersten Benutzung den Kühlschrank mit der Seifenlösung gründlich reinigen, mit reichlich Wasser spülen, dann trocknen.

ANMERKUNG

Die elektrischen Teile des Kühlschranks nur mit einem trockenen Tuch reinigen.

ELEKTRONISCHE ZEITSCHALT-UHR Logic control**Modelle KS 9...****Temperatureinstellung**

- Um die Temperatur im Gefrierfach einzustellen, drücken Sie die Taste **1**.

Auf dem Display **2** beginnt eine zweistellige Zahl zu blinken.

- Mit Hilfe der Taste **1** stellen Sie die benötigte Temperatur ein.

Die Temperatur wird im Bereich -24 °C ~ -16 °C gewählt.

- Um die Temperatur im Kühlschrank einzustellen, drücken Sie die Taste **3**.

Auf dem Display **4** beginnt eine zweistellige Zahl zu blinken.

- Mit Hilfe der Taste **3** stellen Sie die benötigte Temperatur ein.

Die Temperatur wird im Bereich $+2\text{ °C}$ ~ $+8\text{ °C}$ gewählt.

Taste 5, Menü

Diese Taste dient zum Auswählen von Funktionen. Mit jedem Betätigen dieser Taste wechseln die Funktionen in einer bestimmten Reihenfolge einander ab. Voreingestellter Reihenfolge ist: «normaler Betrieb»→«schnelle Abkühlung»→«schnelles Einfrieren»→«Urlaubsbetrieb»→«intelligenter Betrieb» und dann Wiederkehren auf die erste Funktion («normaler Betrieb»)

ИСПОЛЬЗОВАНИЕ**ВКЛЮЧЕНИЕ**

- Перед первым использованием тщательно очистить холодильник мыльным раствором и хорошо промыть достаточным количеством воды, после чего вытереть его досуха.

ПРИМЕЧАНИЕ

Электрические детали холодильника можно протирать только сухой тканью.

ЭЛЕКТРОННОЕ ПРОГРАММИРУЮЩЕЕ УСТРОЙСТВО Logic control**Модели KS 9...****Установка температуры**

- Для того чтобы установить температуру в морозильной камере, нажмите кнопку **1**.

На дисплее **2** начинает мигать 2-значное число.

- С помощью кнопки **1** задайте нужную температуру.

Температура регулируется в диапазоне -24 °C ~ -16 °C .

- Для того чтобы установить температуру в холодильной камере, нажмите кнопку **3**.

На дисплее **4** начинает мигать 2-значное число.

- С помощью кнопки **3** задайте нужную температуру.

Температура регулируется в диапазоне 2 °C ~ 8 °C .

Кнопка 5, Меню

Эта кнопка предназначена для выбора функций. При каждом нажатии кнопки функции будут сменять друг друга в определенной последовательности. Предварительно заданная последовательность такова: «нормальный режим»→«быстрое охлаждение»→«быстрая заморозка»→«режим «отпуск»→«интеллектуальный режим» и затем возврат к первой функции («нормальный режим»).

ВИКОРИСТАННЯ**ВМИКАННЯ**

- Перед першим використанням ретельно очистити холодильник мильним розчином і добре промити достатньою кількістю води, після чого витерти його насухо.

ПРИМІТКА

Електричні деталі холодильника можна протирати лише сухою тканиною.

ЕЛЕКТРОННИЙ ПРОГРАМУЮЧИЙ ПРИСТРІЙ Logic control**Моделі KS 9...****Установка температури**

- Для того, щоб встановити температуру в морозильній камері, натисніть кнопку **1**.

На дисплеї **2** почне блимати 2-значне число.

- За допомогою кнопки **1** задайте потрібну температуру.

Температура регулюється в діапазоні -24 °C ~ -16 °C .

- Для того, щоб встановити температуру в холодильній камері, натисніть кнопку **3**.

На дисплеї **4** почне блимати 2-значне число.

- За допомогою кнопки **3** задайте потрібну температуру.

Температура регулюється в діапазоні 2 °C ~ 8 °C .

Кнопка 5, Меню

Ця кнопка призначена для вибору функцій. При кожному натисненні кнопки функції змінюватимуть одну одну в певній послідовності. Заздалегідь задана послідовність така: «нормальний режим»→«швидке охолодження»→«швидке заморозування»→«режим «відпустка»→«інтелектуальний режим» і потім повернення до першої функції («нормальний режим»).

Key 1, Key lock (child safety feature)

The electronic control can be locked.

To activate the key lock it is required:

- Press the key **1** and hold it within 3 seconds.

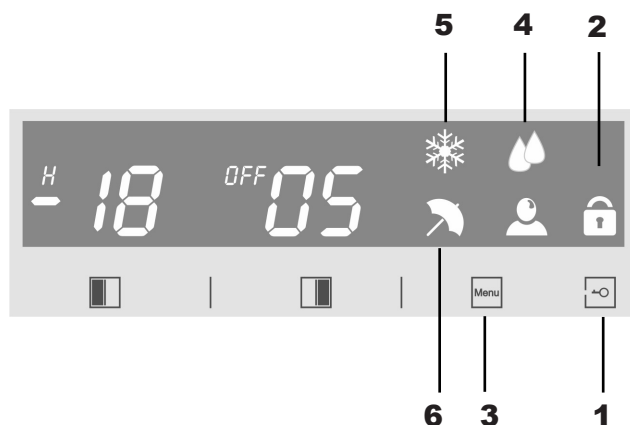
The symbol **2** will be displayed.

To deactivate the key lock it is required:

- Press the key **1** and hold it within 3 seconds.

The symbol **2** will be disappeared.

If within 30 seconds no key is operated, the electronic control will be automatically blocked.

**Speed cooling mode**

To activate the **Speed cooling mode** it is required:

- Press the key **3** until the symbol **4** will be appeared.

After 3 seconds the symbol **4** will be displayed constantly.

After 4 hours the **Speed cooling mode** will be automatically canceled and the temperature inside the refrigerator returns to the previously set values.

Quick freeze mode

To activate the **Quick freeze mode** it is required:

- Press the key **3** until the symbol **5** will be appeared.

After 3 seconds the symbol **5** will be displayed constantly.

After 6 hours the **Quick freeze mode** will be automatically canceled and the temperature inside the freezer returns to the previously set values.

Holiday mode

To activate the **Holiday mode** it is required:

- Press the key **3** until the symbol **6** will be appeared.

After 3 seconds the symbol **6** will be displayed constantly.

Selecting **Holiday mode** sets the temperature inside the freezer to -15°C and inside the refrigerator to 7°C . After the **Holiday mode** is deactivated, the temperature inside the freezer and inside the refrigerator returns to the previously set values.

Taste 1, Verriegelung (Kindersicherung)

Die Sensorbedienung kann blockiert werden.

Um die **Verriegelung** zu aktivieren muss man:

- Die Taste **1** drücken und 3 Sekunden lang gedrückt halten.

Das Symbol **2** leuchtet auf.

Um die **Verriegelung** aufzuheben muss man:

- Die Taste **1** drücken und 3 Sekunden lang gedrückt halten.

Das Symbol **2** erlischt.

Wenn innerhalb von 30 Sekunden keine Taste betätigt wird, wird die Sensorbedienung automatisch blockiert.

Betrieb – schnelle Abkühlung

Um den Betrieb **schnelle Abkühlung** zu aktivieren muss man:

- Die Taste **3** drücken bis das Symbol **4** erscheint.

Nach 3 Sekunden wird das Symbol **4** anhaltend leuchten.

Nach 4 Stunden schaltet der Betrieb **schnelle Abkühlung** automatisch ab und die Temperatur im Kühlraum wird auf den zuvor eingestellten Wert zurückgehen.

Betrieb – schnelles Einfrieren

Um den Betrieb **schnelles Einfrieren** zu aktivieren muss man:

- Die Taste **3** drücken bis das Symbol **5** erscheint.

Nach 3 Sekunden wird das Symbol **5** anhaltend leuchten.

Nach 6 Stunden schaltet der Betrieb **schnelles Einfrieren** automatisch ab und die Temperatur im Gefrierraum wird auf den zuvor eingestellten Wert zurückgehen.

Urlaubsbetrieb

Um den **Urlaubsbetrieb** zu aktivieren muss man:

- Die Taste **3** drücken bis das Symbol **6** erscheint.

Nach 3 Sekunden wird das Symbol **6** anhaltend leuchten.

Bei diesem Betrieb wird die Temperatur im Gefrierraum auf -15°C und im Kühlraum auf 7°C eingestellt. Nach dem der **Urlaubsbetrieb** aufgehoben wird, wird die Temperatur im Gefrier- und im Kühlraum auf die zuvor eingestellten Werte zurückgehen.

Кнопка 1, Блокировка (защита от детей)

Сенсорное управление может быть заблокировано.

Для активации **блокировки** нужно:

- Нажать и удерживать кнопку **1** в течение 3 секунд.

Загорится символ **2**.

Для снятия **блокировки** нужно:

- Нажать и удерживать кнопку **1** в течение 3 секунд.

Символ **2** погаснет.

Если в течение 30 секунд никакая кнопка не будет нажата, сенсорное управление блокируется автоматически.

Режим быстрого охлаждения

Для включения режима **быстрого охлаждения** нужно:

- Нажимать кнопку **3** до появления символа **4**.

Через 3 секунды символ **4** будет гореть постоянно.

По истечении 4 часов режим **быстрого охлаждения** автоматически отключается и температура в холодильной камере вернется к ранее заданному значению.

Режим быстрой заморозки

Для включения режима **быстрой заморозки** нужно:

- Нажимать кнопку **3** до появления символа **5**.

Через 3 секунды символ **5** будет гореть постоянно.

По истечении 6 часов режим **быстрой заморозки** автоматически отключается и температура в морозильной камере вернется к ранее заданному значению.

Режим отпуск

Для включения режима **отпуск** нужно:

- Нажимать кнопку **3** до появления символа **6**.

Через 3 секунды символ **6** будет гореть постоянно.

В этом режиме температура в морозильной камере устанавливается на -15°C и в холодильной камере - на 7°C . После выхода из режима **отпуск** температура в морозильной и в холодильной камерах возвращается к ранее заданным значениям.

Кнопка 1, Блокування (захист від дітей)

Сенсорне управління може бути заблоковане.

Для активації **блокування** потрібно:

- Натиснути і утримувати кнопку **1** впродовж 3 секунд.

Спалахне символ **2**.

Для зняття **блокування** потрібно:

- Натиснути і утримувати кнопку **1** впродовж 3 секунд. Символ **2** згасне.

Якщо впродовж 30 секунд жодна кнопка не буде натиснута, сенсорне управління блокується автоматично.

Режим швидкого охолодження

Для ввімкнення режиму **швидкого охолодження** потрібно:

- Натискувати кнопку **3** до появи символу **4**.

Через 3 секунди символ **4** горітиме постійно.

Через 4 години режим **швидкого охолодження** автоматично відключається і температура в холодильній камері повернеться раніше заданих значень.

Режим швидкого заморожування

Для ввімкнення режиму **швидкого заморожування** потрібно:

- Натискувати кнопку **3** до появи символу **5**.

Через 3 секунди символ **5** горітиме постійно. Після закінчення 6 годин режим **швидкого заморожування** автоматично відключається і температура в морозильній камері повертається до раніше заданих значень.

Режим відпустка

Для ввімкнення режиму **відпустка** потрібно:

- Натискувати кнопку **3** до появи символу **6**.

Через 3 секунди символ **6** горітиме постійно. У цьому режимі температура в морозильній камері встановлюється на -15°C і в холодильній камері - на 7°C . Після виходу з режиму **відпустка** температура в морозильній і в холодильній камерах повертається до раніше заданих значень.

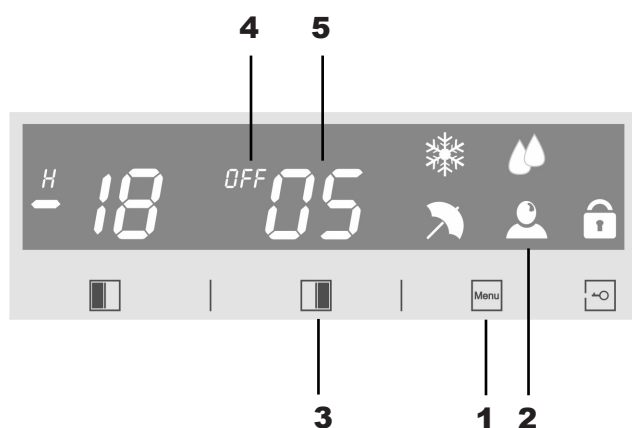
Intelligent mode

To activate the **Intelligent mode** it is required:

- Press the key **1** until the symbol **2** will be appeared.

After 3 seconds the symbol **2** will be displayed constantly.

Selecting **Intelligent mode** sets the temperature inside the freezer to -18°C and inside the refrigerator to 5°C. After the **Intelligent mode** is deactivated, the temperature inside the freezer and inside the refrigerator returns to the previously set values.



Normal mode

To activate the **Normal mode** it is required:

- Press the key **1** until the symbol **2** will be disappeared.

In the **Normal mode** you can set the temperature inside the freezer and inside the refrigerator at will.

Switch cooling off

To switch the **cooling** off it is required:

- Press the key **3** and hold it within 3 seconds.

The symbol **4** will be displayed.

To switch the **cooling** on it is required:

- Press the key **3** and hold it within 3 seconds.

The symbol **4** will be disappeared and 2-digit temperature number will be displayed.

Intelligenter Betrieb

Um den **intelligenten** Betrieb zu aktivieren muss man:

- Die Taste **1** drücken bis das Symbol **2** erscheint.

Nach 3 Sekunden wird das Symbol **2** anhaltend leuchten.

Bei diesem Betrieb wird die Temperatur im Gefrierraum auf -18°C und im Kühlraum auf 5°C eingestellt. Nach dem der **intelligente** Betrieb aufgehoben wird, wird die Temperatur im Gefrier- und im Kühlraum auf die zuvor eingestellten Werte zurückgehen.

Normaler Betrieb

Um den **normalen** Betrieb zu aktivieren muss man:

- Die Taste **1** drücken bis das Symbol **2** erlischt.

Bei diesem Betrieb können Sie die Temperatur im Gefrier- und im Kühlraum nach Belieben einstellen.

Kühlraum abschalten

Um den **Kühlraum** abzuschalten muss man:

- Die Taste **3** drücken und 3 Sekunden lang gedrückt halten.

Das Symbol **4** leuchtet auf.

Um den **Kühlraum** einzuschalten, muss man:

- Die Taste **3** drücken und 3 Sekunden lang gedrückt halten.

Das Symbol **4** erlischt und ein zweistelliger Temperaturwert **5** wird erscheinen.

Интеллектуальный режим

Для включения **интеллектуального** режима нужно:

- Нажимать кнопку **1** до появления символа **2**.

Через 3 секунды символ **2** будет гореть постоянно.

В этом режиме температура в морозильной камере устанавливается на -18°C и в холодильной камере - на 5°C . После выхода из **интеллектуального** режима температура в морозильной и в холодильной камерах возвращается к ранее заданным значениям.

Нормальный режим

Для включения **нормального** режима нужно:

- Нажимать кнопку **1** до исчезновения символа **2**.

В этом режиме температуру в морозильной и в холодильной камерах Вы можете установить по Вашему желанию.

Отключение холодильной камеры

Для отключения **холодильной камеры** нужно:

- Нажать и удерживать кнопку **3** в течение 3 секунд.

Загорится символ **4**.

Для включения **холодильной камеры** нужно:

- Нажать и удерживать кнопку **3** в течение 3 секунд.

Символ **4** погаснет и появится 2-значное значение температуры **5**.

Інтелектуальний режим

Для ввімкнення **інтелектуального** режиму потрібно:

- Натискувати кнопку **1** до появи символу **2**.

Через 3 секунди символ **2** горітиме постійно. У цьому режимі температура в морозильній камері встановлюється на -18°C і в холодильній камері - на 5°C . Після виходу з **інтелектуального** режиму температура в морозильній і в холодильній камерах повертається до раніше заданих значень.

Нормальний режим

Для ввімкнення **нормального** режиму потрібно:

- Натискувати кнопку **1** до зникнення символу **2**.

У цьому режимі температуру в морозильній і в холодильній камерах Ви можете встановити за Вашим бажанням.

Відключення холодильної камери

Для відключення **холодильної камери** потрібно:

- Натиснути і утримувати кнопку **3** протягом 3 секунд.

Спалахне символ **4**.

Для ввімкнення **холодильної камери** потрібно:

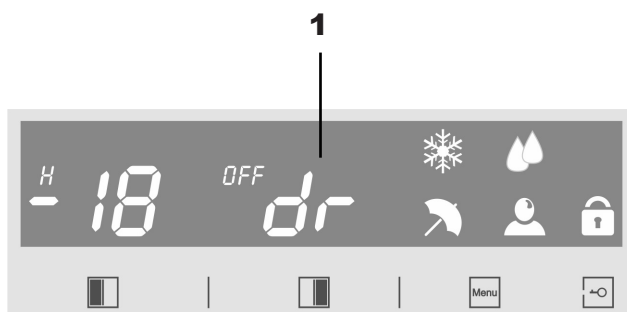
- Натиснути і утримувати кнопку **3** впродовж 3 секунд.

Символ **4** згасне і з'явиться 2-значне значення температури **5**.

Attention! During the freezing process, the freezer compartment setting can be set and control at any time.

Turning the display off

As soon as the power is switched on, the display is fully illuminated. If no action is taken, the display backlight will automatically go out after 30 seconds. If pressing any key or if opening one of the both doors, the display is fully illuminated for 30 seconds.



Audio signals

Open door Signal: If the door is left open for more than 90 seconds, the warning device sends an alarm reminding you to close the door. The symbol **1** will be displayed.

The alarm will go out when the door is closed. If the door remains open, the alarm sound for during 6,5 minutes.

! Achtung! Die Einstellungen des Gefrierfaches kann man jeden Moment im Prozess des Einfrierens kontrollieren und ändern

! Внимание! Настройки морозильной камеры в процессе заморозки можно контролировать и изменять в любой момент.

! Увага! Налаштування морозильної камери в процесі заморожування можна контролювати і змінювати в будь-який момент.

Display ausschalten

Nach dem Netzanschluss leuchtet das Display auf. Wenn Sie innerhalb von 30 Sekunden keine Taste betätigen, schaltet es automatisch aus. Beim Betätigen einer beliebigen Taste oder bei der Öffnung einer der beiden Türen leuchtet das Display für 30 Sekunden auf.

Akustische Signaltöne

Signalton – **offene Tür**: Wenn die Tür für mehr als 90 Sekunden offen bleibt, ertönt ein Signal, um Sie daran zu erinnern, dass die Tür geschlossen werden muss, auf dem Display erscheint das Symbol **1**. Das akustische Signal erlischt nach der Türschließung. Wenn die Tür permanent offen bleibt, ertönen akustische Signaltöne 6,5 Minuten lang.

Отключение дисплея

После включения питания дисплей загорается. Если Вы не предпринимаете никаких действий, дисплей автоматически отключается через 30 секунд. При нажатии любой кнопки или при открытии любой из дверей дисплей загорается на 30 секунд.

Звуковые сигналы

Сигнал **Открытая дверь**: Если дверь открыта более 90 секунд, сигнальное устройство издает звуковой сигнал, напоминающий Вам, что нужно закрыть дверь, на дисплее появляется символ **1**. Звуковой сигнал прекращается после закрытия двери. Если дверь постоянно открыта, будут раздаваться звуковые сигналы в течение 6,5 минут.

Відключення дисплея

Після ввімкнення живлення дисплей спалахує. Якщо Ви не робите жодних дій, дисплей автоматично відключається через 30 секунд. При натисненні будь-якої кнопки дисплей спалахує на 30 секунд. При натисканні будь-якої кнопки або при відкритті будь-якої з дверей дисплей спалахує на 30 секунд.

Звукові сигнали

Сигнал **Відкриті двері**: Якщо двері відкриті більше 90 секунд, сигнальний пристрій видає звуковий сигнал, який нагадує Вам, що потрібно закрити двері, на дисплеї з'являється символ **1**. Звуковий сигнал припиняється після закриття дверей. Якщо двері будуть постійно відкриті, звукові сигнали будуть впродовж 6,5 хвилин.

ELECTRONIC PROGRAMMER Logic control

Models KK 6...

Setting the clock

To set the current day time it is required:

- Press the key **1**.

On the display **2** starts to blink 2-digit number. By means of the key **1** set the **current** hour.

- Press the key **3**.

On the display **4** starts to blink 2-digit number. By means of the key **3** set the minutes.

Temperature setting

- In order to set the temperature inside the **refrigerator**, press the key **5** or **6** (- or +).

On the display **7** starts to blink 2-digit number.

- By means of the key **5** or **6** (- or +) set the required temperature.

The temperature is set in the range of 2 °C ~ 8 °C.

- In order to set the temperature inside the **freezer**, press the key **8** or **9** (- or +).

On the display **10** starts to blink 2-digit number.

- By means of the key **8** or **9** (- or +) set the required temperature.

The temperature is set in the range of -22 °C ~ -16 °C.

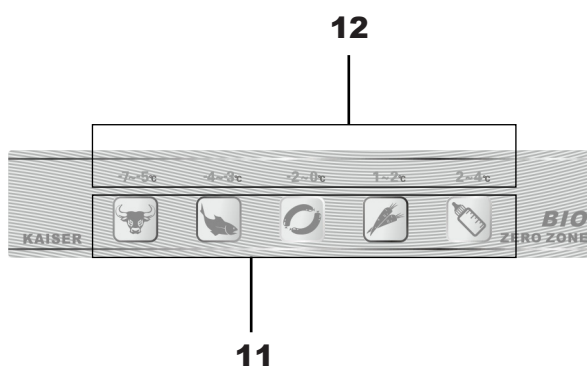
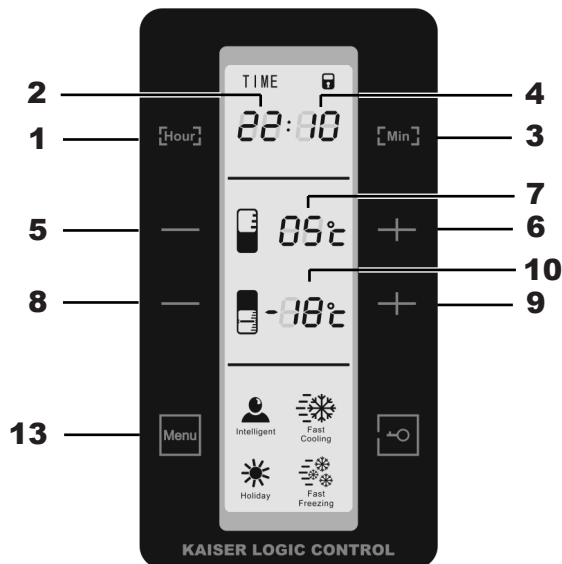
- In order to set the temperature inside the **Bio Safe**, press the corresponding key **11**.

On the display **12** will be displayed the chosen mode.

The temperature is set in the range of -7 °C ~ 4 °C.

Key 13, Menu

This key is used to select functions. Press the key to switch to the next function. The preset order is as follows: "normal mode" → "intelligent mode" → "speed cooling" → "quick freeze" → "holiday mode". Press the key again to return to the first function ("normal mode").



**ELEKTRONISCHE ZEITSCHALT-
UHR Logic control****ЭЛЕКТРОННОЕ ПРОГРАММИРУЮ-
ЩЕЕ УСТРОЙСТВО Logic control****ЕЛЕКТРОННИЙ ПРОГРАМУЮЧИЙ
ПРИСТРІЙ Logic control****Modelle KK 6...****Модели КК 6...****Моделі КК 6...****Urzeit einstellen**

Um die Urzeit einzustellen muss man:

- Die Taste **1** drücken.

Auf dem Display **2** beginnt zweiteilige Zahl zu blinken. Mit der Taste **1** die aktuelle Stunde einstellen.

- Taste **3** drücken.

Auf dem Display **4** beginnt eine zweiteilige Zahl zu blinken. Mit der Taste **3** Minuten einstellen.

Установка текущего времени

Для того чтобы установить текущее время нужно:

- Нажать на кнопку **1**.

На дисплее **2** начинает мигать 2-значное число. С помощью кнопки **1** установить текущий час.

- Нажать на кнопку **3**.

На дисплее **4** начинает мигать 2-значное число. С помощью кнопки **3** установить минуты.

Установка поточного часу

Для того, щоб встановити поточний час потрібно:

- Натиснути на кнопку **1**.

На дисплеї **2** починає блимати 2-значне число. За допомогою кнопки **1** встановити поточний час

- Натиснути на кнопку **3**.

На дисплеї **4** починає блимати 2-значне число. За допомогою кнопки **3** встановити хвилини.

Temperatur einstellen

- Um die Temperatur im **Kühlraum** einzustellen, drücken Sie die Taste **5** oder **6** (- oder +).

Auf dem Display **7** beginnt eine zweiteilige Zahl zu blinken.

- Mit der Taste **5** oder **6** (- oder +) stellen Sie die gewünschte Temperatur ein.

Die Temperatur ist von 2 °C bis 8 °C regulierbar.

Установка температуры

- Для того чтобы установить температуру в **холодильной камере**, нажмите кнопку **5** или **6** (- или +).

На дисплее **7** начинает мигать 2-значное число.

- С помощью кнопки **5** или **6** (- или +) задайте нужную температуру.

Температура регулируется в диапазоне 2 °C ~ 8 °C.

Установка температуры

- Для того, щоб встановити температуру в **холодильній камері**, натисніть кнопку **5** або **6** (- або +).

На дисплеї **7** починає блимати 2-значне число.

- За допомогою кнопки **5** або **6** (- або +) задайте потрібну температуру.

Температура регулюється в діапазоні 2 °C ~ 8 °C.

- Um die Temperatur im **Gefrierraum** einzustellen, drücken Sie die Taste **8** oder **9** (- oder +).

Auf dem Display **10** beginnt eine zweiteilige Zahl zu blinken.

- Mit der Taste **8** oder **9** (- oder +) stellen Sie die gewünschte Temperatur ein.

Die Temperatur ist von -22 °C bis -16 °C regulierbar.

- Для того чтобы установить температуру в **морозильной камере**, нажмите кнопку **8** или **9** (- или +).

На дисплее **10** начинает мигать 2-значное число.

- С помощью кнопки **8** или **9** (- или +) задайте нужную температуру.

Температура регулируется в диапазоне -22 °C ~ -16 °C.

- Для того, щоб встановити температуру в **морозильній камері**, натисніть кнопку **8** або **9** (- або +).

На дисплеї **10** починає блимати 2-значне число.

- За допомогою кнопки **8** або **9** (- або +) задайте потрібну температуру.

Температура регулюється в діапазоні -22 °C ~ -16 °C.

- Um die Temperatur im Raum **Bio Safe** einzustellen, drücken Sie die entsprechende Taste **11**.

Auf dem Display **12** erscheint der gewählte Betrieb.

Die Temperatur ist von -7 °C bis 4 °C regulierbar.

- Для того чтобы установить температуру в камере **Bio Safe**, нажмите соответствующую кнопку **11**.

На дисплее **12** высветится выбранный температурный режим.

Температура регулируется в диапазоне -7 °C ~ 4 °C.

- Для того, щоб встановити температуру в камері **Bio Safe**, натисніть відповідну кнопку **11**.

На дисплеї **12** висвітиться вибраний температурний режим.

Температура регулюється в діапазоні -7 °C ~ 4 °C.

Taste 13, Menü

Diese Taste ist für die Wahl der Funktionen vorgesehen. Mit jedem Betätigen dieser Taste wechseln die Funktionen in einer bestimmten Reihenfolge einander ab. Voreingestellter Reihenfolge ist: «normaler Betrieb» → «intelligenter-Betrieb» → «schnelle Abkühlung» → «schnelles Einfrieren» → «Urlaubsbetrieb» → und dann Wiederkehren auf die erste Funktion («normaler Betrieb»)

Кнопка 13, Меню

Эта кнопка предназначена для выбора функций. При каждом нажатии кнопки функции будут сменять друг друга в определенной последовательности. Предварительно заданная последовательность такова: «нормальный режим» → «интеллектуальный режим» → «быстрое охлаждение» → «быстрая заморозка» → «режим отпуск» и затем возврат к первой функции («нормальный режим»).

Кнопка 13, Меню

Ця кнопка призначена для вибору функцій. При кожному натисненні кнопки, функції змінюватимуть одна одну в певній послідовності. Заздалегідь задана послідовність така: «нормальний режим» → «швидке охолодження» → «швидке заморожування» → «режим відпустки» і потім повернення до першої функції («нормальний режим»).

Key 1, Key lock (child safety feature)

The electronic control can be locked.

To activate the key lock it is required:

- Press the key **1** and hold it within 3 seconds.

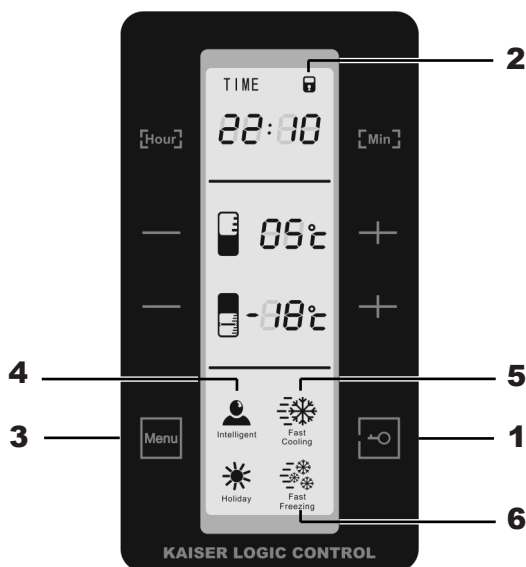
The symbol **2** will be displayed.

To deactivate the key lock it is required:

- Press the key **1** and hold it within 3 seconds.

The symbol **2** will be disappeared.

If within 30 seconds no key is operated, the electronic control will be automatically blocked.



Intelligent mode

To activate the **Intelligent mode** it is required:

- Press the key **3** until the symbol **4** will be appeared.

After 3 seconds the symbol **4** will be displayed constantly.

Selecting **Intelligent mode** sets the temperature inside the freezer to -18°C and inside the refrigerator to 5°C . After the **Intelligent mode** is deactivated, the temperature inside the freezer and inside the refrigerator returns to the previously set values.

Speed cooling mode

To activate the **Speed cooling mode** it is required:

- Press the key **3** until the symbol **5** will be appeared.

After 3 seconds the symbol **5** will be displayed constantly.

After 2,5 hours the **Speed cooling mode** will be automatically canceled and the temperature inside the refrigerator returns to the previously set values.

Quick freeze mode

To activate the **Quick freeze mode** it is required:

- Press the key **3** until the symbol **6** will be appeared.

After 3 seconds the symbol **6** will be displayed constantly.

After 6 hours the **Quick freeze mode** will be automatically canceled and the temperature inside the freezer returns to the previously set values.

Taste 1, Verriegelung (Kindersicherung)

Die Sensorbedienung kann blockiert werden.

Um die **Verriegelung** zu aktivieren muss man:

- Die Taste **1** drücken und 3 Sekunden lang gedrückt halten.

Das Symbol **2** leuchtet auf.

Um die **Verriegelung** aufzuheben muss man:

- Die Taste **1** drücken und 3 Sekunden lang gedrückt halten.

Das Symbol **2** erlischt.

Wenn innerhalb von 30 Sekunden keine Taste betätigt wird, wird die Sensorbedienung automatisch blockiert.

Intelligenter Betrieb

Um den **intelligenten** Betrieb zu aktivieren muss man:

- die Taste **3** drücken bis das Symbol **4** erscheint.

Nach 3 Sekunden wird das Symbol **4** anhaltend leuchten.

Bei diesem Betrieb wird die Temperatur im Gefrierraum auf -18°C und im Kühlraum auf 5°C eingestellt. Nach dem der **intelligente** Betrieb aufgehoben wird, wird die Temperatur im Gefrier- und im Kühlraum auf die zuvor eingestellten Werte zurückgehen.

Betrieb – schnelle Abkühlung

Um den Betrieb **schnelle Abkühlung** zu aktivieren muss man:

- Die Taste **3** drücken bis das Symbol **5** erscheint.

Nach 3 Sekunden wird das Symbol **5** anhaltend leuchten.

Nach 2,5 Stunden schaltet der Betrieb **schnelle Abkühlung** automatisch ab und die Temperatur im Kühlraum wird auf den zuvor eingestellten Wert zurückgehen.

Betrieb – schnelles Einfrieren

Um den Betrieb **schnelles Einfrieren** zu aktivieren muss man:

- Die Taste **3** drücken bis das Symbol **6** erscheint.

Nach 3 Sekunden wird das Symbol **6** anhaltend leuchten.

Nach 6 Stunden schaltet der Betrieb **schnelles Einfrieren** automatisch ab und die Temperatur im Gefrierraum wird auf den zuvor eingestellten Wert zurückgehen.

Кнопка 1, Блокировка (защита от детей)

Сенсорное управление может быть заблокировано.

Для активации **блокировки** нужно:

- Нажать и удерживать кнопку **1** в течение 3 секунд.

Загорится символ **2**.

Для снятия **блокировки** нужно:

- Нажать и удерживать кнопку **1** в течение 3 секунд.

Символ **2** погаснет.

Если в течение 30 секунд никакая кнопка не будет нажата, сенсорное управление блокируется автоматически.

Интеллектуальный режим

Для включения **интеллектуального** режима нужно:

- Нажимать кнопку **3** до появления символа **4**.

Через 3 секунды символ **4** будет гореть постоянно.

В этом режиме температура в морозильной камере устанавливается на -18°C и в холодильной камере - на 5°C. После выхода из **интеллектуального** режима температура в морозильной и в холодильной камерах возвращается к ранее заданным значениям.

Режим быстрого охлаждения

Для включения режима **быстрого охлаждения** нужно:

- Нажимать кнопку **3** до появления символа **5**.

Через 3 секунды символ **5** будет гореть постоянно.

По истечении 2,5 часа режим **быстрого охлаждения** автоматически отключается и температура в холодильной камере вернется к ранее заданному значению.

Режим быстрой заморозки

Для включения режима **быстрой заморозки** нужно:

- Нажимать кнопку **3** до появления символа **6**.

Через 3 секунды символ **6** будет гореть постоянно.

По истечении 6 часов режим **быстрой заморозки** автоматически отключается и температура в морозильной камере вернется к ранее заданному значению.

Кнопка 1, Блокування захист від дітей)

Сенсорне управління може бути заблоковане.

Для активації **блокування** потрібно:

- Натиснути і утримувати кнопку **1** протягом 3 секунд.

Спалахне символ **2**.

Для зняття **блокування** потрібно:

- Натиснути і утримувати кнопку **1** протягом 3 секунд.

Символ **2** згасне.

Якщо протягом 30 секунд жодна кнопка не буде натиснута, сенсорне управління блокується автоматично.

Інтелектуальний режим

Для ввімкнення **інтелектуального** режиму потрібно:

- Натискувати кнопку **3** до появи символу **4**.

Через 3 секунди символ **4** горітиме постійно.

У цьому режимі температура в морозильній камері встановлюється на -18°C і в холодильній камері - на 5°C. Після виходу з **інтелектуального** режиму температура в морозильній і в холодильній камерах повертається до раніше заданих значень.

Режим швидкого охолодження

Для ввімкнення режиму **швидкого охолодження** потрібно:

- Натискувати кнопку **3** до появи символу **5**.

Через 3 секунди символ **5** горітиме постійно.

Через 2,5 години режим **швидкого охолодження** автоматично відключається і температура в холодильній камері повернеться до раніше заданих значень.

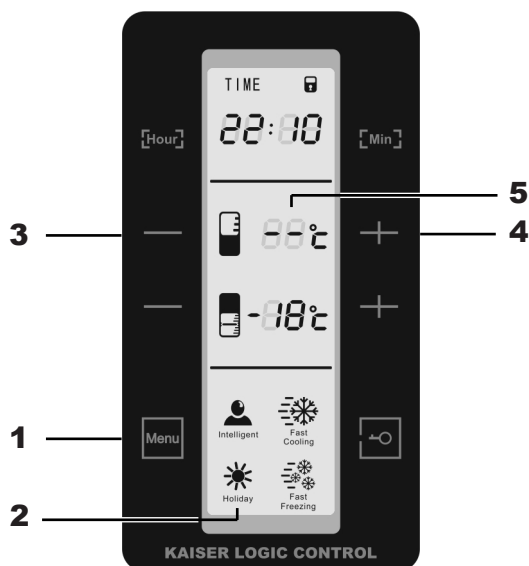
Режим швидкого заморожування

Для ввімкнення режиму **швидкого заморожування** потрібно:

- Натискувати кнопку **3** до появи символу **6**.

Через 3 секунди символ **6** горітиме постійно.

Після закінчення 6 годин режим **швидкого заморожування** автоматично відключається і температура в морозильній камері повертається до раніше заданих значень.



Holiday mode

To activate the **Holiday mode** it is required:

- Press the key **1** until the symbol **2** will be appeared.

After 3 seconds the symbol **2** will be displayed constantly.

Selecting **Holiday mode** sets the temperature inside the freezer to -15°C and inside the refrigerator to 7°C . After the **Holiday mode** is deactivated, the temperature inside the freezer and inside the refrigerator returns to the previously set values.

Normal mode

To activate the **Normal mode** it is required:

- Press the key **1** until the symbol **2** will be disappeared.

In the **Normal mode** you can set the temperature inside the freezer and inside the refrigerator at will.

Switch cooling off

To switch the **cooling** off it is required:

- Press the key **3** or **4** (- or +) and hold it within 3 seconds.

The symbol **5** will be displayed.

To switch the **cooling** on it is required:

- Press the key **3** or **4** (- or +) and hold it within 3 seconds.

The symbol **4** will be extinguished and 2-digit temperature number **5** will be displayed.

Attention! During the freezing process, the freezer compartment setting can be set and control at any time.

Turning off the display backlight

As soon as the power is switched on, the display is fully illuminated. If no action is taken, the display backlight will automatically go out after 30 seconds. After 5 minutes the display will show only current day time and key lock symbol.

If pressing any key or if opening one of the both doors, the display is fully illuminated for 30 seconds.

Urlaubsbetrieb

Um den **Urlaubsbetrieb** zu aktivieren muss man:

- Die Taste **1** drücken bis das Symbol **2** erscheint.

Nach 3 Sekunden wird das Symbol **2** anhaltend leuchten.

Bei diesem Betrieb wird die Temperatur im Gefrierraum auf -15°C und im Kühlraum auf 7°C eingestellt. Nach dem der **Urlaubsbetrieb** aufgehoben wird, wird die Temperatur im Gefrier- und im Kühlraum auf die zuvor eingestellten Werte zurückgehen.

Normaler Betrieb

Um den **normalen** Betrieb zu aktivieren muss man:

- Die Taste **1** drücken bis das Symbol **2** erlischt.

Bei diesem Betrieb können Sie die Temperatur im Gefrier- und im Kühlraum nach Belieben einstellen.

Kühlraum abschalten

Um den **Kühlraum** abzuschalten muss man:

- Die Taste **3** oder **4** (- oder +) drücken und 3 Sekunden lang gedrückt halten.

Das Symbol **5** leuchtet auf.

Um den **Kühlraum** einzuschalten, muss man:

- Die Taste **3** oder **4** (- oder +) drücken und 3 Sekunden lang gedrückt halten.

Das Symbol **4** erlischt und ein zweistelliger Temperaturwert **5** wird erscheinen.

! Achtung! Die Einstellungen des Gefrierfaches kann man jeden Moment im Prozess des Einfrierens kontrollieren und ändern

Ausschalten der Display-Beleuchtung

Bei Einschalten der Netzspannung wird das Display beleuchtet. Die Beleuchtung schaltet sich selbsttätig nach 30 Sekunden aus, falls nichts unternommen wird. Nach 5 Minuten bleiben auf dem Display nur Angaben von der Urzeit und das Symbol Kindersicherung. Beim Betätigen einer beliebigen Taste oder bei der Öffnung der Kühlraumtür wird das Display für 30 Sekunden beleuchtet.

Режим отпуск

Для включения режима **отпуск** нужно:

- Нажимать кнопку **1** до появления символа **2**.

Через 3 секунды символ **2** будет гореть постоянно.

В этом режиме температура в морозильной камере устанавливается на -15°C и в холодильной камере - на 7°C . После выхода из режима **отпуск** температура в морозильной и в холодильной камерах возвращается к ранее заданным значениям.

Нормальный режим

Для включения **нормального** режима нужно:

- Нажимать кнопку **1** до исчезновения символа **2**.

В этом режиме температуру в морозильной и в холодильной камерах Вы можете установить по Вашему желанию.

Отключение холодильной камеры

Для отключения **холодильной камеры** нужно:

- Нажать и удерживать кнопку **3** или **4** (- или +) в течение 3 секунд.

Загорится символ **5**.

Для включения **холодильной камеры** нужно:

- Нажать и удерживать кнопку **3** или **4** (- или +) в течение 3 секунд.

Символ **4** погаснет и появится 2-значное значение температуры **5**.

! Внимание! Настройки морозильной камеры в процессе заморозки можно контролировать и изменять в любой момент.

Отключение подсветки дисплея

После включения питания дисплей полностью подсвечивается. Если Вы не предпринимаете никаких действий, подсветка дисплея автоматически отключается через 30 секунд. Через 5 минут на дисплее останется только индикация текущего времени и символ блокировки. При нажатии любой кнопки или открытии двери холодильной камеры дисплей подсвечивается на 30 секунд.

Режим відпустка

Для ввімкнення режиму **відпустка** потрібно:

- Натискувати кнопку **1** до появи символу **2**.

Через 3 секунди символ **2** горітиме постійно.

У цьому режимі температура в морозильній камері встановлюється на -15°C і в холодильній камері - на 7°C . Після виходу з режиму **відпустка** температура в морозильній і в холодильній камерах повертається до раніше заданих значень.

Нормальний режим

Для ввімкнення **нормального** режиму потрібно:

- Натискувати кнопку **1** до зникнення символу **2**.

У цьому режимі температуру в морозильній і в холодильній камерах Ви можете встановити за Вашим бажанням.

Відключення холодильної камери

Для відключення **холодильної камери** потрібно:

- Натиснути і утримувати кнопку **3** або **4** (- або +) протягом 3 секунд.

Спалахне символ **5**.

Для ввімкнення **холодильної камери** потрібно:

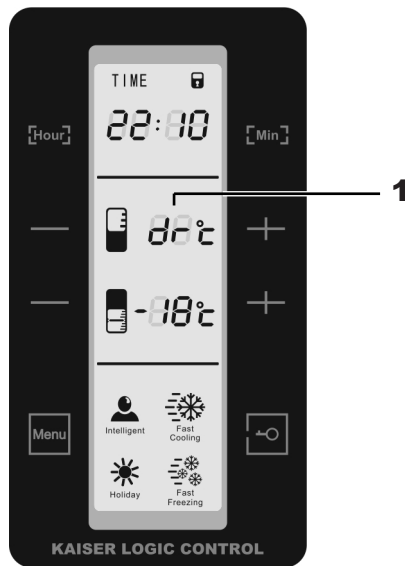
- Натиснути і утримувати кнопку **3** або **4** (- або +) протягом 3 секунд.

Символ **4** згасне і з'явиться 2-значне значення температури **5**.

! Увага! Налаштування морозильної камери в процесі заморожування можна контролювати і змінювати в будь-який момент.

Відключення підсвічування дисплея

Після увімкнення живлення дисплей підсвічується. Якщо Ви не робите жодних дій, підсвічування дисплея автоматично вимикається через 30 секунд. Через 5 хвилин на дисплеї залишиться лише індикація поточного часу і символ блокування. При натисненні будь-якої кнопки або відкритті дверей холодильної камери дисплей підсвічується 30 секунд.



Audio signals

Open door Signal: If the door is left open for more than 90 seconds, the warning device sends an alarm reminding you to close the door. The symbol **1** will be displayed. The alarm will go out when the door is closed. If the door remains open, alarm continues to sound. Press any key to cancel the the alarm.

High temperature signal: If during the refrigerator's operation, the temperature inside the freezer exceeds $-8\text{ }^{\circ}\text{C}$ for more as 6 hours, symbol **H** will flash at the freezer's temperature display. The alarm will sound during 10 seconds each 30 minutes.

Troubleshooting recommendations

- Read the following information on how different errors are displayed.

No	Malfunction Type	Displayer Showing
1	Malfunction on the sensor of refrigeration room	E1
2	Malfunction on the sensor of freezer room	E2
3	Malfunction on the sensor of Bio Safe room	E3
4	Malfunction on the communication	E6
5	High temperature in freezer room	H
6	Door is open	dr

PRACTICAL TIPS

Switching off the refrigerator

- Remove the plug from the socket. Remove the ice tray and products from the refrigerator.
- Leave the door cracked open to en-

Warnsignale

Warnsignal **Tür offen**: Ist die Tür länger als 90 Sekunden offen, ertönt das Warnsignal als Aufforderung, die Tür zu schließen, auf dem Display erscheint das Symbol **1**. Das Warnsignal endet, sobald die Tür geschlossen ist. Ist die Tür durchgehend offen, ertönen Warnsignale. Bei Betätigung einer beliebigen Taste setzt das Signal aus.

Warnsignal **Erhöhte Temperatur**: Steigt die Temperatur im Gefrierfach während des Betriebs über -8 °C für mehr als 6 Stunden, beginnt auf dem Display das Symbol **H** zu blinken. Alle 30 Minuten wird ein Signalton für 10 Sekunden ertönen.

Tipps zur Fehlersuche

- Lesen Sie nachstehend, wie verschiedene Störungen dargestellt werden.

№	Typ des Fehlers	Darstellung auf dem Display
1	Sensorstörung im Kühlraum	E1
2	Sensorstörung im Gefrierraum	E2
3	Sensorstörung im Bio Safe - Fach	E3
4	Störung in der Kommunikationsverbindung	E6
5	Erhöhte Temperatur im Gefrierraum	H
6	Offene Tür	dr

PRAKTISCHE TIPPS**Ausschalten des Kühlschranks**

- Ziehen Sie den Stecker aus der Steckdose. Nehmen Sie das Eisfach und alle Lebensmittel aus dem Kühlschrank.
- Lassen Sie die Tür leicht geöffnet,

Звуковые сигналы

Сигнал **Открытая дверь**: Если дверь открыта более 90 секунд, сигнальное устройство издает звуковой сигнал, напоминающий Вам, что нужно закрыть дверь, на дисплее появляется символ **1**. Звуковой сигнал прекращается после закрытия двери. Если дверь постоянно открыта, будут раздаваться звуковые сигналы. Нажатие любой кнопки отключит сигнал.

Сигнал **Повышенная температура**: Если во время работы холодильника температура внутри морозильной камеры поднимается выше -8 °C более чем на 6 часов, на дисплее температуры морозильной камеры начнет мигать символ **H**. Каждые 30 минут будет раздаваться звуковой сигнал длительностью 10 секунд.

Рекомендации по устранению неисправностей

- Прочтите следующую информацию, как различные виды неисправностей отображаются на дисплее.

№	Тип неисправности	Отображение на дисплее
1	Неисправность датчика холодильной камеры	E1
2	Неисправность датчика морозильной камеры	E2
3	Неисправность датчика камеры Bio Safe	E3
4	Неисправность средств связи	E6
5	Повышенная температура морозильной камеры	H
6	Не закрыта дверь	dr

ПРАКТИЧЕСКИЕ СОВЕТЫ**Отключение холодильника**

- Выньте вилку из розетки. Дождитесь из холодильника лоток со льдом и продукты.
- Оставьте дверцу немного приот-

Звукові сигнали

Сигнал **Відкриті двері**: Якщо двері відкриті більше 90 секунд, сигнальний пристрій видає звуковий сигнал, що нагадує Вам, що потрібно закрити двері, на дисплеї з'являється символ **1**. Звуковий сигнал припиняється після закриття дверей. Якщо двері постійно відкриті, роздаватимуться звукові сигнали. Натиснення будь-якої кнопки відключить сигнал.

Сигнал **Підвищена температура**: Якщо під час роботи холодильника температура всередині морозильної камери піднімається вище -8 °C , більш ніж на 6 годин, на дисплеї температури морозильної камери почне блимати символ **H**. Кожні 30 хвилин буде звуковий сигнал тривалістю 10 секунд.

Рекомендації щодо усунення несправностей

- Прочитайте наступну інформацію про те, яким чином різні види несправностей відображаються на дисплеї.

№	Тип несправності	Відображення на дисплеї
1	Несправність датчика холодильної камери	E1
2	Несправність датчика морозильної камери	E2
3	Несправність датчика камери Bio Safe	E3
4	Несправність засобів зв'язку	E6
5	Підвищена температура морозильної камери	H
6	Незачинені двері	dr

ПРАКТИЧНІ ПОРАДИ**Відключення холодильника**

- Вийміть вилку з розетки. Дістаньте з холодильника лоток із льодом та продукти.
- Залиште дверцята трохи прочине-

sure air circulation inside the refrigerator and dry both compartments.

- After switching off the refrigerator, wait at least 10 minutes before switching it on again.
- If you are going to switch off the refrigerator for a long time, you need to disconnect it from the mains and thoroughly clean it. Do not forget to leave the door slightly ajar; store the refrigerator in a well-ventilated area to prevent unpleasant odours.

Keeping products in the refrigerator

- Products evenly arranged on racks must be stored on plates, in special containers, or packed in foil. Do not leave products in contact with the refrigerator's back wall, as this can cause them to collect moisture or frost;
- Do not place dishes of warm food in the refrigerator!
- Products that easily absorb odours (dairy butter, milk, curd cheese) or have their own strong odour (fish, sausage goods, cheese) should be stored in the refrigerator packed in aluminium foil or in air tight containers;
- Foodstuffs must be stored, depending on their range, in the suitable cooling zones;
- Dry off vegetables before placing them in the refrigerator bin, as excessive moisture will reduce their shelf life (especially in the case of leafy vegetables).
- Vegetables should be stored unwashed as washing removes their natural protection; they should be washed immediately before consumption;
- When vegetables containing much moisture are stored, this results in vapour precipitation over the vegetable drawer, but it does not negatively impact the refrigerator's op-

damit die Luft im Kühlschrank zirkulieren kann und beide Fächer trocknen.

- Warten Sie nach dem Ausschalten des Kühlschranks wenigstens 10 Minuten, bevor Sie ihn wieder einschalten.
- Wird der Kühlschrank für längere Zeit außer Betrieb genommen, trennen Sie ihn vom Netz, reinigen Sie ihn sorgfältig. Um unangenehme Gerüche zu vermeiden, lassen Sie den Kühlschrank mit leicht geöffneter Tür an einem gut belüfteten Ort stehen.

Lebensmittel im Kühlschrank aufbewahren

- Verpacken Sie Lebensmittel auf Tellern, in Behältern oder in Haushaltsfolie, und verteilen Sie den Inhalt des Kühlschranks gleichmäßig auf die Regale. Lebensmittel dürfen die hintere Wand des Gefrierfachs nicht berühren, sonst werden sie feucht oder von Reif befallen.
- Stellen Sie niemals Geschirr mit heißem Essen in den Kühlschrank!
- Stark riechende Lebensmittel wie Fisch, Wurst, Käse oder solche wie Butter, Milch, Quark, welche schnell fremde Gerüche aufnehmen, sollten in Haushaltsfolie verpackt oder in dicht verschlossenen Behältern aufbewahrt werden.
- Lebensmittel werden abhängig von ihrer Empfindlichkeit in den entsprechenden Kühlzonen platziert.
- Bevor Gemüse in das Fach gelegt wird, muss es trocken sein. Besonders bei Blattgemüse verkürzt Feuchtigkeit die Lagerdauer.
- Lagern Sie Gemüse ungewaschen, da Waschen den natürlichen Schutz entfernt. Waschen Sie Gemüse erst unmittelbar vor Gebrauch.
- Bei Lagerung von Gemüse mit erhöhtem Wassergehalt schlägt sich oberhalb der Gemüseschublade Wasserdampf nieder. Dies beeinträchtigt die Funktion des Kühl-

крытой, чтобы обеспечить циркуляцию воздуха внутри холодильника и просушить оба отделения.

- В случае отключения холодильника подождите как минимум 10 минут прежде, чем включать его снова.
- Если Вы собираетесь отключить холодильник на длительное время, Вам следует отключить его от сети и тщательно вымыть. Не забудьте приоткрыть дверцу и оставьте холодильник в хорошо проветриваемом месте, чтобы избежать образования неприятных запахов внутри.

Хранение продуктов в холодильнике

- Продукты, расставленные равномерно на поверхности полок, следует хранить в холодильнике на тарелках, в специальных емкостях либо упакованные в пищевую фольгу. Не допускать к прикосновению продуктов к задней стенке холодильного отделения, так как это может привести к их увлажнению либо образованию на них снежного покрова;
- Запрещается помещать в холодильник посуду с горячей пищей!
- Продукты легкоковпитающие запах (сливочное масло, молоко, творог) а также обладающие сильным собственным запахом (рыба, колбасные изделия, сыры) следует помещать на полках холодильника упакованные в алюминиевую пищевую фольгу либо в плотно закрытых емкостях;
- Пищевые продукты следует хранить, в зависимости от их ассортимента, в соответственных зонах охлаждения;
- Овощи, до помещения их в корзину холодильника, следует просушить из-за того, что увеличенное количество влаги сокращает срок их хранения (особенно листовных овощей)
- Овощи следует хранить немывтыми, так как мойка устраняет естественную защиту; их следует мыть непосредственно до потребления;
- Хранение овощей характеризующихся повышенным количеством влаги приводит к осадению водяного пара над ящиком для овощей однако это не влияет от-

ними, щоб забезпечити циркуляцію повітря усередині холодильника і просушити обидва відділення.

- У разі відключення холодильника почекайте як мінімум 10 хвилин, перш ніж вмикати його знову.
- Якщо Ви збираєтеся відключити холодильник на тривалий час, Вам слід відключити його від мережі і ретельно вимити. Не забудьте прочинити дверцята і залиште холодильник у добре провітрюваному місці, щоб уникнути утворення неприємних запахів усередині.

Зберігання продуктів у холодильнику

- Продукти, розставлені рівномірно на поверхні полиць, слід зберігати в холодильнику на тарілках, у спеціальних ємностях або упаковані в харчову фольгу. Не допускати дотику продуктів до задньої стінки холодильного відділення, оскільки це може привести до їх зволоження або утворення на них снігового покриву;
- Забороняється поміщати в холодильник посуд із гарячою їжею!
- Продукти, що легко вбирають запах (вершкове масло, молоко, сир) а також які мають сильний власний запах (риба, ковбасні вироби, сири) слід поміщати на полицях холодильника упакованими в алюмінієву харчову фольгу або у щільно закритих ємностях;
- Харчові продукти слід зберігати залежно від їх асортименту у відповідних зонах охолодження;
- Овочі, до поміщення їх у корзину холодильника, слід просушити, бо збільшена кількість вологи скорочує термін їх зберігання (особливо листовних овочів)
- Овочі слід зберігати немитими, оскільки миття усуває природний захист; їх слід мити безпосередньо перед споживанням;
- Зберігання овочів, що характеризуються підвищеною кількістю вологи, приводить до осідання водяної пари над ящиком для овочів, проте це не впливає не-

eration;

- Beverages should be stored in airtight bottles;
- Do not allow fat or butter to contact plastic parts of the refrigerator or the door seal!

Freezing products

- Nearly all foodstuffs may be frozen, with the exception of vegetables such as lettuce that are not for cooking;
- Products must be packed in bags that are odourless, airtight and waterproof;
- For identification purposes, packages must be labelled with the date of storage;
- The package must be leak-proof and tightly fit the product to be frozen. Glass containers are prohibited!
- Do not place more than 6 kg of fresh products in the freezer compartment on any day;
-
- To preserve the high quality of frozen products, make sure that the products located in the central part of the freezer compartment do not come into contact with products that were just placed there;
- The temperature in the freezer compartment depends on the ambient temperature, density of foodstuffs stored in the compartment, how frequently the door is opened, and the amount of frost covering the evaporator's cooling parts;
- On occasion, it may be difficult to open the freezer compartment's door directly after closing it. Wait 1 – 2 minutes until the vacuum generated in the compartment is made up for.

Shelf life of frozen products

- The shelf life of frozen products depends on their freshness before freezing and on the storage temperature. The following storage periods are recommended if products are kept at a temperature of $-18\text{ }^{\circ}\text{C}$ or less:

schranks jedoch nicht.

- Bewahren Sie Getränke im Kühlschrank in dicht verschlossenen Flaschen auf.
- Vermeiden Sie den Kontakt von Kunststoffteilen des Kühlschranks und der Türdichtung mit Ölen und Fetten!

Einfrieren von Lebensmitteln

- Fast alle Lebensmittel können eingefroren werden, mit Ausnahme von Rohgemüse wie z. B. Kopfsalat.
- Die Lebensmittel sollten in geruchlosen, wasser- und luftdichten Beuteln verpackt sein.
- Der Packung sollte zur Kennzeichnung ein Zettel mit dem Datum der Einfrierung beigelegt werden.
- Die Packung muss dicht sein und eng am Gefriergut anliegen. Keine Verpackung aus Glas benutzen!
- Es ist nicht ratsam, an einem Tag mehr als 6 kg frische Lebensmittel in das Gefrierfach zu legen.
- Damit die Qualität des Gefrierguts erhalten bleibt, sollten gefrorene Lebensmittel neu in das Gefrierfach gelegte Lebensmittel nicht berühren.
- Die Temperatur im Gefrierfach wird beeinflusst u. a. durch Umgebungstemperatur, Füllungsgrad, Häufigkeit des Türöffnens und Dicke der Reifschicht auf den Kühlelementen im Verdampfer.
- Wenn sich die Tür nach dem Schließen des Gefrierfachs nicht wieder öffnen lässt, so empfiehlt es sich, 1 bis 2 Minuten abzuwarten, bis entstandene Unterdruck ausgeglichen ist.

Lagerdauer des Gefriergutes

- Die Lagerdauer des Gefriergutes hängt von der Qualität der Lebensmittel in frischem Zustand vor dem Einfrieren, sowie von der Lager-temperatur ab. Bei Einhaltung der Temperatur -18 °C oder einer niedrigeren werden folgende Lagerdau-

- рицательным образом на работу холодильника;
- Напитки следует хранить в холодильнике в плотно закрытых бутылках;
- Запрещается соприкосновение жиров и масел с пластмассовыми деталями холодильника и уплотнением его двери!

Замораживание продуктов

- Разрешается замораживание, практически всего ассортимента пищевых продуктов, с исключением овощей употребляемых в сыром виде, к примеру, зеленый салат;
- Продукты должны быть упакованы в пакеты без запаха, воздухо- и влагонепроницаемые;
- Для идентификации упаковка должна быть подписана с указанием срока хранения;
- Упаковка должна быть плотной и тесно прикасаться к замораживаемым продуктам. Запрещается применять стеклянную упаковку!
- Не рекомендуется укладывать в низкотемпературное отделение больше, чем 6 кг свежих продуктов один раз в сутки;
- Для сохранения высокого качества замороженных продуктов следует соблюдать принцип не соприкосновения продуктов находящихся в центральной части низкотемпературного отделения с продуктами только в нее помещенными;
- Температура в низкотемпературной камере зависит от температуры окружающей среды, степени заполнения ее пищевыми продуктами, частоты открывания двери, толщины снежного покрова охлаждающих деталей испарителя;
- После закрытия, двери низкотемпературной камеры иногда невозможно открыть ее обратно. Следует подождать 1 – 2 минуты до момента компенсации образовавшегося в камере вакуума.

Продолжительность хранения замороженных продуктов

- Продолжительность хранения замороженных продуктов зависит от состояния их свежести до замораживания также от температуры хранения. При соблюдении температурного режима значением -18 °C либо ниже, можно

- гативним чином на роботу холодильника;
- Напої слід зберігати в холодильнику у щільно закритих пляшках;
- Забороняється торкання жирів і масел до пластмасових деталей холодильника та ущільнення його дверей!

Заморожування продуктів

- Дозволяється заморожування практично всього асортименту харчових продуктів, за винятком овочів, що вживаються в сирому вигляді, наприклад, зелений салат;
- Продукти повинні бути упаковані в пакети без запаху, непроникні для повітря та вологи;
- Для ідентифікації упаковка повинна бути підписана із зазначенням терміну зберігання;
- Упаковка повинна бути щільною і тісно торкатися до заморожуваних продуктів. Забороняється застосовувати скляну упаковку!
- Не рекомендується укладати в низкотемпературне відділення більше 6-ти кг свіжих продуктів один раз на добу;
- Для збереження високої якості заморожених продуктів слід дотримуватися принципу не стикання продуктів, що знаходяться в центральній частині низкотемпературного відділення, з продуктами, які тільки-но в неї поміщені;
- Температура в низкотемпературній камері залежить від температури навколишнього середовища, ступеню заповнення її харчовими продуктами, частоти відчинення дверей, товщини снігового покриву охолоджуючих деталей випарника;
- Після закриття дверей низкотемпературної камери іноді неможливо відчинити назад. Слід почекати 1 - 2 хвилини до моменту компенсування вакууму, що утворився в камері.

Тривалість зберігання заморожених продуктів

- Тривалість зберігання заморожених продуктів залежить від стану їх свіжості до заморожування, а також від температури зберігання. При дотриманні температурного режиму із значенням -18 °C або нижче, можна рекомен-

Products	Months
beef	6 – 8
veal	3 – 6
offal	1 – 2
pork	3 – 6
poultry	6 – 8
eggs	3 – 6
fish	3 – 6
vegetables	10 – 12
fruits	10 – 12

Freezing fruit

The refrigerator's freezer may be used to:

- freeze small fruits, such as strawberries;
- make a small amount of ice cubes using special bags.

The ice cubes will be transparent as long as boiled water is used.

Place frozen fruit (after approx. one day has elapsed) in a bag and store it in the refrigerator's freezer compartment.

Defrosting frozen products

- Depending on the product and its intended use, a product can be defrosted in the refrigerator's cooling compartment, in a bowl of warm water, in a microwave oven, at room temperature or in the oven;
- Fruits and vegetables to be cooked need no defrosting;
- Defrosted products should be used the same day or stored in the refrigerator till the next day.
- Partially thawed products should not be refrozen.
- Meals based on defrosted products may be frozen.

Defrosting the cooling compartment

The back wall of the cooling compartment generates frost dew which is re-

empfohlen:

рекомендовать нижеприведенные
сроки хранения

дувати нижченаведені терміни
зберігання.

Lebensmittel	Monate	Продукты	Месяцы	Продукти	Місяці
Rindfleisch	6 – 8	говядина	6 – 8	яловичина	6 – 8
Kalbfleisch	3 – 6	телятина	3 – 6	телятина	3 – 6
Innereien	1 – 2	потроха	1 – 2	потрух	1 – 2
Schweinefleisch	3 – 6	свинина	3 – 6	свинина	3 – 6
Geflügel	6 – 8	птица	6 – 8	птица	6 – 8
Eier	3 – 6	яйца	3 – 6	яйця	3 – 6
Fisch	3 – 6	рыба	3 – 6	риба	3 – 6
Gemüse	10 – 12	овощи	10 – 12	овочі	10 – 12
Obst	10 – 12	фрукты	10 – 12	фрукти	10 – 12

Einfrieren von Obst

Im Gefrierfach können Sie:

- Kleinobst einfrieren, z. B. Erdbeeren;
- in speziellen Beuteln kleine Mengen Eiswürfel zum Verzehr herstellen.

Wenn Sie das Wasser abkochen, erhalten Sie klare Eiswürfel.

Füllen Sie das gefrorene Obst (z. B. am nächsten Tag) in einen Beutel und legen Sie ihn zur weiteren Lagerung in ein Gefrierfach.

Замораживание фруктов

Морозильная камера холодильника предоставляет возможность:

- замораживать мелкие фрукты, к примеру клубнику;
- изготавливать небольшое количество пищевого льда, с использованием для этой цели специальных пакетиков.

Пищевой лед будет прозрачным при условии, что для его изготовления употребляют кипяченую воду.

Замороженные фрукты следует (после истечения, примерно, суток) переложить в пакетик и поместить для дальнейшего хранения в ящик низкотемпературной камеры холодильника.

Заморожування фруктів

Морозильна камера холодильника надає можливість:

- заморожувати дрібні фрукти, наприклад, полуницю;
- виготовляти невелику кількість харчового льоду з використанням для цього спеціальних пакетиків.

Харчовий лід буде прозорим за умови, що для його виготовлення вживають кип'ячену воду.

Заморожені фрукти слід (приблизно через добу) перекласти в пакетик і помістити для подальшого зберігання в ящик низькотемпературної камери холодильника.

Auftauen von Lebensmitteln

- Je nach Art und Verwendungszweck können Lebensmittel entweder im Kühlbereich, in einem mit lauwarmerem Wasser gefüllten Gefäß, in der Mikrowelle, bei Raumtemperatur oder im Backofen aufgetaut werden.
- Zum Kochen bestimmtes Obst und Gemüse müssen Sie nicht zuvor auftauen.
- Aufgetautes Gefriergut sollte noch am gleichen Tag verzehrt und auf jeden Fall nicht länger als bis zum nächsten Tag im Kühlbereich aufbewahrt werden.
- Halb aufgetaute Lebensmittel dürfen nicht wieder eingefroren werden.
- Aus aufgetauten Lebensmitteln zubereitete Speisen können Sie jedoch wieder einfrieren.

Оттаивание замороженных продуктов

- Продукты, в зависимости от их ассортимента и намерения использования можно оттаивать в холодильной камере холодильника, в посуде с теплой водой, в СВЧ-печах, в условиях комнатной температуры и в духовке;
- Фрукты и овощи предназначенные для варки не требуют оттаивания;
- Оттаявшие продукты следует употребить в день оттаивания либо сохранить в холодильной камере до последующего дня.
- Запрещается повторное замораживание частично растаявших продуктов.
- Разрешается замораживать блюда, изготовленные на базе оттаявших продуктов.

Відтавання заморожених продуктів

- Продукти, залежно від їх асортименту та наміру використання, можна розморожувати в холодильній камері холодильника, в посуді з теплою водою, в НВЧ-печах, в умовах кімнатної температури і в духовці;
- Фрукти та овочі, призначені для варіння, не потребують розморожування;
- Продукти, що відтанули, слід спожити в день розморожування або зберегти в холодильній камері до наступного дня.
- Забороняється повторно заморожування продуктів, що частково розтанули.
- Дозволяється заморожувати страви, виготовлені на базі продуктів, що відтанули.

Kühlschrank abtauen

An der hinteren Kühlraumwand setzt sich Reif ab, der beim Abtauen von

Размораживание холодильной камеры

На задней стенке холодильной камеры образуется иней, удаляемый

Розморожування холодильної камери

На задній стінці холодильної камери утворюється іній, що видаляється

moved automatically.

As the layer of frost is removed, the thaw water can bring foreign matter into the outlet chute, obstructing the opening. In this case, this obstruction must be removed.

The cooling compartment operates in cycles: cooling – frost dew is generated on the back wall; defrosting – water runs down the back wall.

- Prior to cleaning, de-energize the refrigerator by removing the plug from the socket, switching off the refrigerator or switching off the breaker or removing the fuse. To unplug from the power source, grip the plug and not the cable!
- Make sure that water does not get on the control panel or the lighting.
- Do not use spray defrosters as they may produce an explosive mixture, contain solvents that damage plastic parts of the product and even interfere with health.
- As possible, make sure that the water used for cleaning does not get into the defrost water tank. To clean, use a moist (not drenched) cloth or sponge.
- Use mild detergents to wash the entire cooling compartment, avoiding the door's seal. Do not use detergents that contain abrasive agents or acids. Wash the door's seal with clean water and wipe it dry.

Defrosting the freezer

Frost accumulated in the freezer impairs the operational efficiency of the device and increases power consumption;

- The freezer compartment should be defrosted at least 1 – 2 times a year if there are not many frozen products; if the two-compartment refrig-

selbst verschwindet.

Mit dem Schmelzwasser können auch Verunreinigungen in die Öffnung der Ablaufrinne gelangen. Entfernen Sie eventuelle Verstopfungen.

Das Gerät arbeitet zyklisch: Kühlen (an der hinteren Wand setzt sich Reif ab), gefolgt von Auftauen (das Wasser läuft an der Wand herunter).

- Vor dem Reinigen unbedingt den Netzstecker aus der Steckdose ziehen oder die Sicherung ausschalten/herausnehmen. Ziehen Sie beim Ausschalten nicht am Anschlusskabel, sondern am Netzstecker!
- Hinter das Bedienfeld oder in die Beleuchtung darf kein Wasser eindringen.
- Verwenden Sie keine Enteisungssprays, da diese ein explosives Gasgemisch erzeugen können und möglicherweise Lösungsmittel enthalten, die die Kunststoffteile des Kühlschranks beschädigen können oder sogar gesundheitsschädlich sind.
- Achten Sie nach Möglichkeit darauf, dass das Reinigungswasser nicht in den Wasserbehälter zum Abtauen gelangt. Verwenden Sie einen Schwamm oder einen feuchten, nicht tropfenden Lappen.
- Waschen Sie das ganze Gerät, mit Ausnahme der Türdichtung, mit einem milden Reinigungsmittel. Scheuermittel oder säurehaltige Putzmittel sind zum Reinigen ungeeignet. Reinigen Sie die Türdichtung mit klarem Wasser, anschließend abwischen und trocknen lassen.

Abtauen des Gefrierfachs

Größere Eisablagerungen an den Gefrierflächen vermindern die Effizienz des Geräts und erhöhen den Energieverbrauch.

- Es empfiehlt sich, das Gefrierfach mindestens ein- oder zweimal im Jahr abzutauen, am besten, wenn die Gefriergutmenge klein ist. Be-

автоматически.

Во время удаления снежного покрова (инея), в отверстие спускового желобка совместно с талой водой могут иногда попасть примеси, приводящие к закупорке отверстия. В таком случае следует восстановить его проходимость.

Холодильная камера работает в циклическом режиме: охлаждает – тогда на ее задней стенке образуется иней, а затем оттаивает – вода стекает по задней стенке.

- До начала процедуры очистки обязательно следует прекратить подачу тока к холодильнику посредством удаления вилки провода из розетки электросети, выключения либо удаления предохранителя. Отключая провод от электросети, следует держать рукой корпус вилки, не выдергивать за шнур провода!
- Следить за тем, чтобы вода не попала на панель управления и освещение.
- Не рекомендуется применять размораживающие средства аэрозольного типа, т.к. они могут вызвать образование взрывной смеси, содержать растворители влияющие отрицательным образом на пластмассовые детали изделия и, даже вредить здоровью.
- По мере возможности следует смотреть за тем, чтобы вода употребляемая для мойки не стекала в бак талой воды. Для мойки употреблять влажную (без наличия воды) тряпку либо губку.
- Всю холодильную камеру, исключая уплотнительную прокладку двери, следует мыть с употреблением мягких детергентов. Запрещается применять очистительные средства содержащие абразивные вещества либо кислоты. Уплотнительную прокладку двери следует мыть чистой водой и досуха вытереть.

Размораживание морозильной камеры

Увеличенный слой инея образующийся в морозильной камере ухудшает эффективность работы устройства и повышает расход электроэнергии;

- Рекомендуется оттаивать низкотемпературную камеру не реже, чем 1 – 2 раза в год, в период, когда количество замороженных продуктов невелико; В случае, когда в

автоматично.

Під час видалення снігового покриття (інею), в отвір спускового жолобка разом із талою водою можуть іноді потрапити домішки, що приводять до закупорки отвору. У такому разі слід відновити його прохідність.

Холодильна камера працює в циклічному режимі: охолоджує - тоді на її задній стінці утворюється іній, а потім розморожує - вода стікає по задній стінці.

- До початку процедури очищення обов'язково слід припинити подачу струму до холодильника за допомогою видалення вилки дроту з розетки електромережі, вимкнення або видалення запобіжника. Відключаючи дріт від електромережі, слід триматися рукою за корпус вилки, не висмикувати за шнур дроту!
- Стежити за тим, щоб вода не потрапила на панель керування та освітлення.
- Не рекомендується застосовувати розморожувальні засоби аэрозольного типу, оскільки вони можуть викликати утворення вибухової суміші, містити розчинники, що впливають негативним чином на пластмасові вироби і, навіть, зашкодити здоров'ю.
- У міру можливості слід дивитися за тим, щоб вода, яка вживається для миття, не стікала в бак талої води. Для миття вживати вологу (без наявності води) ганчірку або губку.
- Всю холодильну камеру, за винятком ущільнюючої прокладки дверей, слід мити з вживанням м'яких детергентів. Забороняється застосовувати очисні засоби що містять абразивні речовини або кислоти. Прокладку ущільнювача дверей слід мити чистою водою і насухо витерти.

Розморожування морозильної камери

Збільшений шар інею, що утворюється в морозильній камері, погіршує ефективність роботи пристрою і підвищує витрату електроенергії;

- Рекомендується розморожувати низкотемпературну камеру не рідше ніж 1 - 2 рази на рік, у період, коли кількість заморожених продуктів невелика; У разі, коли в

erator's freezer has products in it, switch on the Quick Freeze function 4 hours before scheduled defrosting; this makes it possible to store the products at room temperature for a longer period;

- For the period of defrosting, take all food products out of the two-compartment refrigerator's freezer, roll them in a few layers of newspaper, then in a blanket and take them to a cold place for storage;
- The two-compartment refrigerator's freezer should be defrosted as quickly as possible, as storing the frozen products at room temperature for a longer period will reduce their shelf life;
- You may accelerate defrosting by placing a plastic bowl of hot water on one of the freezer compartment's racks.

IT IS PROHIBITED to place an electric heater, hot air fan or hair dryer into the freezer!

MAKING ICE CUBES

- Fill the ice tray with water up to the line and place it in the evaporator. Ice cubes will be ready in some 2-3 hours. To make ice more quickly, set a lower temperature on the regulator.
- Carefully twist the tray with both hands in opposite directions to take out the ice cubes. Do not bend the tray from top to bottom; it may break.

SAVING ENERGY

- Do not place the refrigerator near heat sources (electric heaters, kitchen stove);
- Ensure air circulation around the refrigerator; allow meals to cool to room temperature before placing them in the refrigerator;

finden sich Lebensmittel im Gefrierfach, schalten Sie ca. 4 Stunden vor dem geplanten Auftauen die Funktion «schnelles Einfrieren» ein. Die zusätzliche Abkühlung ermöglicht eine längere Aufbewahrung des Gefrierbegrüts bei Raumtemperatur.

- Nehmen Sie die Schubladen mit dem Gefrierbegrüts aus dem Kühlschrank, wickeln Sie sie in einige Schichten Zeitungspapier und zusätzlich in eine Woldecke ein, und bewahren Sie sie an einem kühlen Ort auf.
- Das Gefrierfach sollte möglichst zügig abgetaut werden. Längeres Aufbewahren vom Gefrierbegrüts bei Raumtemperatur verkürzt die Haltbarkeit der Lebensmittel.
- Das Abtauen kann beschleunigt werden, wenn in eines der Fächer im Gefrierbereich ein mit heißem Wasser gefülltes Kunststoffgefäß gestellt wird.

AUF KEINEN FALL dürfen im Gefrierfach elektrische Heizkörper, Heißluftgebläse oder Haartrockner eingesetzt werden!

HERSTELLUNG VON EISWÜRFELN

- Die Eisschale bis zur Markierung mit Wasser füllen und in den Verdampfer einschieben. Die Eiswürfel bilden sich etwa in 2-3 Stunden. Um schneller Eis schneller zu gewinnen, können Sie am Regler eine niedrigere Temperatur einstellen.
- Biegen Sie die Schale vorsichtig mit beiden Händen hin und her und nehmen Sie die Eiswürfel heraus. Biegen Sie die Schale nicht von oben nach unten durch, sie kann brechen.

ENERGIESPARTIPPS

- Stellen Sie den Kühlschrank nie neben einer Wärmequelle (Heizkörper, Kochherd usw.) auf.
- Achten Sie auf ungehinderten Luftstrom am Kühlschrank. Lassen Sie Gerichte auf Umgebungstemperatur abkühlen, bevor Sie sie in den Kühlschrank legen.

низкотемпературной камере двухкамерного холодильника находятся продукты, тогда за 4 часа до планируемого оттаивания следует включить камеру скоростного замораживания, что предоставит возможность довольно продолжительного хранения продуктов в температуре окружающей среды;

- На время оттаивания вынуть пищевые продукты с низкотемпературной камеры двухкамерного холодильника, завернуть их в несколько слоев газетной бумаги а затем в шерстяное одеяло и вынести для хранения в холодное место;
- Оттаивание низкотемпературной камеры двухкамерного холодильника следует проводить по возможности довольно быстро, так как продолжительное хранение замороженных продуктов в температуре окружающей среды уменьшает их потребительскую пригодность;
- Оттаивание можно ускорить помещая на одной из полок низкотемпературной камеры пластмассовую емкость с горячей водой.

ЗАПРЕЩАЕТСЯ ставить в полость низкотемпературной камеры электрорадиатор, вентилятор-нагнетатель горячего воздуха, фены!

ПРИГОТОВЛЕНИЕ КУБИКОВ ЛЬДА

- Наполните лоток для льда водой до линии и установите его в испаритель. Кубики льда образуются примерно через 2-3 часа. Чтобы приготовить лед быстрее, установите более низкую температуру на регуляторе.
- Осторожно прогните лоток обеими руками в противоположных направлениях, чтобы достать кубики льда. Не сгибайте лоток сверху вниз, он может сломаться.

КАК ЭКОНОМИТЬ ЭЛЕКТРОЭНЕРГИЮ

- Не помещать холодильник рядом с источниками тепла (электрорадиаторы, кухонная плита);
- Обеспечить циркуляцию воздуха вокруг холодильника; Температура блюд помещаемых в холодильник должна соответствовать комнатной;

низкотемпературній камері двокамерного холодильника знаходяться продукти, тоді за 4 години до планованого розморожування слід увімкнути камеру швидкісного заморожування, що надасть можливість досить тривалого зберігання продуктів у температурі навколишнього середовища;

- На час відтавання вибрати харчові продукти з низкотемпературної камери двокамерного холодильника, загорнути їх у декілька шарів газетного паперу а потім у шерстяну ковдру і винести для зберігання в холодне місце;
- Розморожування низкотемпературної камери двокамерного холодильника слід проводити по можливості досить швидко, оскільки тривале зберігання заморожених продуктів у температурі навколишнього середовища зменшує їхню споживчу придатність;
- Відтавання можна прискорити, поміщаючи на одній із полиць низкотемпературної камери пластмасову ємність із гарячою водою.

ЗАБОРОНЯЄТЬСЯ ставити в порожнину низкотемпературної камери електрорадіатор, вентилятор-нагнітач гарячого повітря, фени!

ПРИГОТУВАННЯ КУБИКІВ ЛЬОДУ

- Наповніть лоток для льоду водою до лінії і встановіть його у випарник. Кубики льоду утворюються приблизно через 2-3 години. Щоб приготувати лід швидше, встановіть нижчу температуру на регуляторі.
- Обережно прогніть лоток обома руками в протилежних напрямках, щоб дістати кубики льоду. Не згинайте лоток зверху вниз, він може зламатися.

ЯК ЕКОНОМИТИ ЕЛЕКТРОЕНЕРГІЮ

- Не поміщати холодильник поряд із джерелами тепла (електрорадіатори, кухонна плита);
- Забезпечити циркуляцію повітря навколо холодильника; Температура страв, що поміщаються в холодильник, повинна відповідати

- While the freezer compartment is being defrosted, transfer all of the products to the cooling compartment, so that the temperature of the frozen products helps maintain the temperature of the products in the cooling compartment;
- Defrost the refrigerator if a layer of ice forms, as this thick layer of ice impedes the cooling of the products being frozen and increases power consumption;
- When loading and unloading products, follow the principle: “doors opened for a while”; this will limit the formation of frost on the walls of the freezer compartment’s evaporator;
- Adjust the temperature setting according to the volume of the products placed in the two-compartment refrigerator.

To take the refrigerator out of operation for a longer period:

- Switch it off and remove the plug from the socket;
- Remove products from the cooling or freezer compartments (as required);
- Wash and wipe dry the interior of the cooling or freezer compartment; wash all accessories’ elements (vegetable drawer, side shelves, glass racks, rack frames);
- Leave the doors to all of the refrigerator’s compartments open a crack to prevent the formation of unpleasant odours.
- Vacuum clean dust from the condenser and parts behind the refrigerator on a regular basis, 1 – 2 times a year. Before using the vacuum cleaner, switch off the product and remove the plug from the socket. When performing these steps, be careful not to damage wiring, junction boxes or the capillary tube.

- Legen Sie beim Abtauen die Lebensmittel aus dem Gefrierfach in den Kühlbereich. Die niedrige Temperatur kühlt die Lebensmittel im Kühlbereich zusätzlich.
- Falls sich eine Eisschicht abgelaert hat, muss das Gerät abgetaut werden. Eine dicke Eisschicht beeinträchtigt die Kälteübertragung zu den Lebensmitteln und steigert somit den Energieverbrauch.
- Öffnen Sie die Tür nur kurzzeitig, wenn Sie Lebensmittel in den Kühlschrank legen oder aus dem Kühlschrank herausnehmen. Je kürzer die Tür geöffnet ist, desto weniger Eis lagert sich am Verdampfer ab.
- Wählen Sie Temperatureinstellung abhängig vom Füllungsgrad des Kühl- und Gefrierfachs.

Wenn der Kühl- und Gefrierschrank für einen längeren Zeitraum nicht verwendet wird:

- Gerät ausschalten und Netzstecker aus der Steckdose ziehen.
- Kühlschrank vollständig leeren (Kühl- und Gefrierbereich).
- Kühl- und Gefrierbereich von innen waschen und trocknen lassen; alle Ausstattungselemente (Schubladen, Türfächer, Glasplatten, Rahmen) sorgfältig waschen.
- Türen von Kühl- und Gefrierfach leicht geöffnet lassen, um unangenehme Gerüche und Schimmelbildung vorzubeugen.
- Reinigen Sie den Verflüssiger und die Teile an der Rückseite des Schrankes ein- bis zweimal jährlich mit dem Staubsauger. Schalten Sie vor dem Staubsaugen das Gerät aus und ziehen Sie den Netzstecker. Achten Sie beim Staubsaugen darauf, dass elektrische Leitungen, Schutzhauben und Kapillarrohre nicht beschädigt werden.

- На время оттаивания низкотемпературной камеры все ее содержимое переложить в холодильную камеру холодильника используя температуру замороженных продуктов для поддержания соответствующей температуры-продуктов находящихся в холодильной камере;
- Оттаивать холодильник в момент образования ледяного покрова, так как его толстый слой уменьшает силу передачи холода замораживаемым продуктам и повышает расход электроэнергии;
- Во время загрузки продуктами а также во время их вынимания следует придерживаться принципа: "двери открыты короткое время", соблюдение которого ограничит образование снежного покрова на стенках испарителя низкотемпературной камеры;
- Температурный режим менять в зависимости от объема продуктов помещаемых в двухкамерный холодильник.

Предусматривая более длительный перерыв в работе холодильника, следует:

- Выключить изделие а затем вынуть штепсельную вилку из розетки электросети;
- Вынуть (по потребности) продукты из холодильной и низкотемпературной камер;
- Вымыть и вытереть досуха внутреннюю полость холодильной либо низкотемпературной камеры холодильника; вымыть все элементы оснастки (ящики для овощей, балкончики, стеклянные полки, рамки полок);
- Оставить двери всех камер холодильника приоткрытыми для предотвращения образованию неприятного запаха.
- Периодически, 1 – 2 раза в год, пылесосом следует удалить пыль с конденсатора и деталей позади холодильника. До начала работы с пылесосом выключить изделие, а затем вынуть штепсельную вилку из розетки электросети. Во время выполнения указанных операций следить за тем, чтобы не повредить электропроводку, соединительные коробки и капиллярную трубку.

- кімнатній;
- На час відтавання низькотемпературної камери весь її вміст перекласти в холодильну камеру холодильника, використовуючи температуру заморожених продуктів для підтримки відповідної температури продуктів, що знаходяться в холодильній камері;
- Розморожувати холодильник у момент утворення крижаного покриву, оскільки його товстий шар зменшує силу передачі холоду заморожуваним продуктам і підвищує витрату електроенергії;
- Під час завантаження продуктами, а також під час їх виймання слід дотримуватися принципу: «двері відчинені короткий час», дотримання якого обмежить утворення снігового покриву на стінках випарника низькотемпературної камери;
- Температурний режим міняти залежно від об'єму продуктів, що поміщаються в двокамерний холодильник.

Передбачаючи тривалішу перерву в роботі холодильника, слід:

- Вимкнути виріб, а потім вийняти штепсельну вилку з розетки електромережі;
- Вийняти (при потребі) продукти з холодильної і низькотемпературної камер;
- Вимити і витерти насухо внутрішню порожнину холодильної або низькотемпературної камери холодильника; вимити всі елементи оснащення (ящики для овочів, балкончики, скляні полиці, рамки полиць);
- Залишити двері всіх камер холодильника прочиненими для того, щоб запобігти утворенню неприємного запаху.
- Періодично, 1 - 2 рази на рік, пирососом слід видаляти пил із конденсатора та деталей позаду холодильника. До початку роботи з пирососом вимкнути виріб, а потім вийняти штепсельну вилку з розетки електромережі. Під час виконання зазначених операцій стежити за тим, щоб не пошкодити електропроводку, сполучні коробки та капілярну трубку.

TRANSPORTATION

- To move the refrigerator, grip it at the bottom and carefully lift it, making sure that the tilt does not exceed 45°. Never use the refrigerator's handle as a support. Never place the refrigerator upside down or on its side.

WARNING

- Make sure that air vents are not blocked.
- Do not damage the refrigerant coolant feed line.
- Do not use any electric appliances inside the refrigerator other than those recommended by the manufacturer.
- If the refrigerator cannot be used any longer, before discarding it, drain the refrigerant coolant in a well-ventilated area far from sources of ignition.

SERVICE AND MAINTENANCE

- Before cleaning, disconnect the refrigerator from the mains.
- Never wash the refrigerator using flammable liquids such as alcohol, kerosene, benzine, thinners or solvents, chemical /abrasive agents such as detergents, acids or vinegar. Also refrain from using detergents such as washing powder, abrasive cleansers, alkaline agents, chemically treated wipes, solvents, alcohol or hot water to wash the refrigerator as they may damage the paint or plastic parts.
- If you are not going to use the refrigerator for a long time, disconnect it from the mains, wash and wipe dry inside and close it.
- When washing the refrigerator, do not pour water on it, neither inside nor outside.
- Remember that wet objects easily stick to cold surfaces. With this in mind, avoid touching these surfaces with wet clothes, objects or hands. Wash the interior of the refrigerator

TRANSPORT

- Den Kühlschrank zum Transport am Sockel fassen und vorsichtig heben, ohne ihn stärker als 45° zu neigen. Heben Sie das Gerät niemals am Türgriff an. Den Kühlschrank nie auf den Kopf stellen oder auf die Seite legen.

WARNUNG

- Achten Sie darauf, dass die Lüftungsöffnungen nicht verstopft werden.
- Achten Sie darauf, die Kältemittelleitungen nicht zu beschädigen.
- Verwenden Sie im Kühlschrank keine elektrischen Geräte, sofern der Hersteller dies nicht ausdrücklich gestattet.
- Wenn der Kühlschrank nicht mehr zu gebrauchen ist, lassen Sie an einem Ort mit guter Lüftung und fern von Zündquellen das Kältemittel ab, bevor Sie den Kühlschrank entsorgen.

WARTUNG

- Trennen Sie den Kühlschrank vor der Reinigung vom Netz.
- Reinigen Sie den Kühlschrank nie mit flammfähigen Flüssigkeiten wie Spiritus, Petroleum, Benzin, Verdünnungsmittel oder Lösungsmittel, oder mit chemischen Reinigungs- oder Scheuermitteln, oder mit Säuren oder Essig. Verwenden Sie ebenfalls keine Mittel wie Waschpulver, Scheuermittel, Mittel auf Alkalibasis, chemisch vorbehandelte Wischtücher, Lösungsmittel, Alkohol oder auch heißes Wasser. Diese Mittel können die Lackierung und die Kunststoffteile beschädigen.
- Wenn Sie den Kühlschrank über einen längeren Zeitraum nicht verwenden, trennen Sie ihn vom Netz, waschen und trocknen Sie ihn von innen und schließen Sie die Tür.
- Gießen Sie bei Reinigen kein Wasser über oder in den Kühlschrank.
- Beachten Sie, dass feuchte Gegenstände leicht an kalten Oberflächen haften bleiben. Berühren Sie diese Oberflächen nicht mit feuchten Lappen, Gegenständen oder Hän-

ТРАНСПОРТИРОВКА

- Чтобы перенести холодильник, возьмитесь за его основание и осторожно поднимите его, не наклоняя более, чем на 45°. Никогда не используйте ручку холодильника, как опору. Никогда не ставьте холодильник вверх ногами и не кладите на бок.

ПРЕДУПРЕЖДЕНИЕ

- Следите за тем, чтобы вентиляционные отверстия не были заблокированы.
- Не повредите линию подачи хладагента.
- Не используйте внутри холодильника электроприборы, кроме рекомендованных производителем.
- Если холодильник больше нельзя использовать, прежде чем выбрасывать его, слейте хладагент в месте с достаточным притоком воздуха подальше от источников возгорания.

ОБСЛУЖИВАНИЕ И УХОД

- Перед мытьем отключите холодильник от сети.
- Никогда не мойте холодильник с применением воспламеняющихся жидкостей, таких как спирт, керосин, бензин, разбавители или растворители, химических / абразивных веществ, таких как моющие средства, кислоты или уксус. Моющие средства, такие как порошки, абразивные чистящие средства, средства, содержащие щелочь, химически обработанные салфетки, растворители, спирт и даже горячую воду тоже не следует использовать для мытья холодильника, поскольку они могут повредить краску и пластмассовые детали.
- Если Вы не собираетесь использовать холодильник в течение длительного времени, отключите его от сети, вымойте и вытрите внутри, затем закройте.
- Во время мытья холодильника не лейте на него воду, ни внутри, ни снаружи.
- Помните, что влажные предметы легко прилипают к холодным поверхностям. Поэтому не прикасайтесь к этим поверхностям влажными тряпками, предметами или

ТРАНСПОРТУВАННЯ

- Щоб перенести холодильник, візьміться за його основу і обережно підніміть його, не нахилиючи більше, ніж на 45°. Ніколи не використовуйте ручку холодильника як опору. Ніколи не ставте холодильник «догори ногами» і не кладіть на бік.

ПОПЕРЕДЖЕННЯ

- Стежте за тим, щоб вентиляційні отвори не були заблоковані.
- Не пошкодьте лінію подачі хладагента.
- Не використовуйте усередині холодильника електроприлади, окрім рекомендованих виробником.
- Якщо холодильник більше не можна використовувати, перш ніж викидати його, злийте хладагент у місці з достатнім припливом повітря подалі від джерел загоряння.

ОБСЛУГОВУВАННЯ І ДОГЛЯД

- Перед миттям відключіть холодильник від мережі.
- Ніколи не мийте холодильник із застосуванням займистих рідин, таких як спирт, гас, бензин, розріджувачі або розчинники, хімічних/абразивних речовин, таких як миючі засоби, кислоти або оцет. Миючі засоби, такі як порошки, абразивні чистячі засоби, засоби, що містять луг, хімічно оброблені серветки, розчинники, спирт і навіть гарячу воду теж не слід використовувати для миття холодильника, оскільки вони можуть пошкодити фарбу та пластмасові деталі.
- Якщо Ви не збираєтеся використовувати холодильник протягом тривалого часу, відключіть його від мережі, вимийте і витріть усередині, потім закрийте.
- Під час миття холодильника не лейте на нього воду ні всередині, ні зовні.
- Пам'ятайте, що вологі предмети легко прилипають до холодних поверхонь. Тому не торкайтесь до цих поверхонь вологими ганчірками, предметами або рука-

with a cloth moistened with a solution of warm water and baking soda (one tablespoon of baking soda per litre of water). Never use metal objects, brushes, abrasive or alkaline agents to clean plastic surfaces inside the refrigerator. Do not wash plastic parts with hot water.

- Clean electric parts with a dry cloth to avoid short circuits.
- Wash the outside of the refrigerator with a wet cloth moistened with warm water and mild soap.
- Clean the back of the refrigerator with a vacuum cleaner or dust brush every 6 months. Dust accumulated there hampers normal operation of the condenser and thus the entire refrigerator, resulting in increased power consumption. Disconnect the refrigerator from the mains and do not touch the condenser or compressor as they may be hot.
- The drainage tray should be washed at least once a year.
- If the drain pipe is blocked, water will get into the refrigerator. If this is the case, remove the protector and wash the drain pipe.
- The door's rubber seal should be carefully washed with a moist rag. Be careful not to damage it.

NOTES

After you have washed the refrigerator, make sure that:

- The cable is not damaged.
- The plug is securely inserted in the socket.
- There is an earth lead.
- The drain pipe is not clogged.

den. Reinigen Sie den Kühlschrank von innen mit einem mit einer Sodälösung angefeuchteten Tuch (1 Esslöffel Soda auf 1 Liter Wasser). Verwenden Sie niemals Metallgegenstände, Bürsten, Scheuermittel oder alkalische Reiniger für die Innenseite des Kühlschranks. Reinigen Sie Kunststoffteile nicht mit heißem Wasser.

- Vermeiden Sie Kurzschlüsse. Reinigen Sie die elektrischen Teile ausschließlich mit einem trockenen Tuch.
- Reinigen Sie den Kühlschrank von außen mit einem feuchten Tuch (warmes Wasser + weiche Seife).
- Reinigen Sie die Rückseite des Kühlschranks halbjährlich mit einem Staubsauger oder Handfeger. Der dort angesammelte Staub stört die normale Funktion des Verflüssigers und somit des Kühlschranks insgesamt und steigert den Energieverbrauch. Trennen Sie den Kühlschrank vom Netz. Berühren Sie den Verflüssiger und den Verdichter nicht, da sie heiß sein können.
- Die Ablaufwanne ist mindestens einmal jährlich zu reinigen.
- Ist die Ablaufleitung verstopft, gelangt Wasser in den Kühlschrank. Entfernen Sie in diesem Fall die Schutzabdeckung und spülen Sie die Ablaufleitung.
- Die Gummidichtung der Tür ist vorsichtig mit einem feuchten Lappen zu reinigen. Gehen Sie vorsichtig vor, um sie nicht zu beschädigen.

ANMERKUNG

Prüfen Sie nach dem Reinigen des Kühlschranks Folgendes:

- Das Kabel ist nicht beschädigt.
- Der Stecker steckt sicher in der Steckdose.
- Die Erdungsleitung ist vorhanden.
- Der Ablauf ist nicht verunreinigt.

руками. Мойте внутреннюю часть холодильника тканью, смоченной раствором теплой воды и пищевой соды (одна столовая ложка пищевой соды на литр воды). Никогда не используйте металлические предметы, щетки, абразивные или щелочные средства для очистки пластмассовых поверхностей внутри холодильника. Пластмассовые детали не следует мыть горячей водой.

- Очищайте электрические детали с помощью сухой ткани во избежание короткого замыкания.
- Обмойте холодильник снаружи с помощью влажной тряпки, смоченной в теплой воде с добавлением мягкого мыла.
- Каждые 6 месяцев очищайте заднюю часть холодильника с помощью пылесоса или щетки для пыли. Пыль, накапливающаяся там, препятствует нормальной работе конденсатора и, следовательно, всего холодильника, что ведет к повышению энергопотребления. Отключите холодильник от сети и не прикасайтесь к конденсатору или компрессору, поскольку они могут быть горячими.
- Дренажный лоток следует мыть минимум раз в год.
- Если дренажная трубка засорена, вода будет попадать в холодильник. Если это происходит, снимите протектор и промойте дренажную трубку.
- Резиновое уплотнение двери следует осторожно промыть влажной тряпкой. Мойте его осторожно, чтобы не повредить.

ПРИМЕЧАНИЯ

После мытья холодильника, проверьте следующее:

- Убедитесь, что шнур не поврежден.
- Убедитесь, что вилка надежно вставлена в розетку.
- Проверьте наличие заземляющего провода.
- Проверьте, не засорился ли дренаж.

ми. Мийте внутрішню частину холодильника тканиною, змоченою розчином теплої води і харчової соди (одна столова ложка харчової соди на літр води). Ніколи не використовуйте металеві предмети, щітки, абразивні або лужні засоби для очищення пластмасових поверхонь усередині холодильника. Пластмасові деталі не слід мити гарячою водою.

- Очищайте електричні деталі за допомогою сухої тканини, щоб уникнути короткого замикання.
- Обмийте холодильник зовні за допомогою вологої ганчірки, змоченої в теплій воді з додаванням м'якого мила.
- Кожні 6 місяців очищайте задню частину холодильника за допомогою пилососа або щітки для пилу. Пил, що накопичується там, перешкоджає нормальній роботі конденсатора і, отже, всього холодильника, що веде до підвищення енергоспоживання. Відключіть холодильник від мережі і не торкайтеся до конденсатора або компресора, оскільки вони можуть бути гарячими.
- Дренажний лоток слід мити мінімум раз на рік.
- Якщо дренажна трубка засмічена, вода потраплятиме в холодильник. Якщо це відбувається, зніміть протектор і промийте дренажну трубку.
- Гумове ущільнення дверей слід обережно промити вологою ганчіркою. Мийте його обережно, щоб не пошкодити.

ПРИМЕЧАНИЯ

Після миття холодильника, перевірте таке:

- Переконайтеся, що шнур не пошкоджений
- Переконайтеся, що вилка надійно вставлена в розетку.
- Перевірте наявність заземлюючого дроту.
- Перевірте, чи не засмітився дренаж.

WHAT TO DO IF?

Every damage:

- Disconnect from the power supply,
- Acquaint the exigence of a reparation (Service-Center or another organisation, which has the corresponding rights).

A few simple defects can be abolished by the user, corresponding to the advices in the present operating instruction.

Problems and mistakes can happen during the usage of the unit. Some remote mistakes the user can abolish on his or her own through following the advices mentioned in the Table below. Befor contacting the customer service the following points are to be checked consecutively:

- When switching the refrigerator on or off, it may produce a clicking sound – this is normal.
- When the refrigerator is on, it may produce creaking sounds, especially when the door is opened. This sound is caused by the expansion of the cooling liquid inside the refrigerator. This is not a sign of a problem.
- Noise and rattling sounds may be produced when closing the door because of the seal. This is the result of the sudden cooling of air inside.
- The compressor may make noise or pulsating sounds. This is characteristic for modern compressors that operate at higher speeds than earlier models.
- The compression and expansion of the internal components caused by a drop in temperature may cause quiet rattling sounds inside the refrigerator.
- Increased temperature near the door and on each side of the refrigerator is normal. Heat prevents formation of moisture.
- A somewhat higher temperature behind the refrigerator is normal as this is where cooling liquid flows at high temperatures. Avoid contacting this part of the refrigerator.

WAS IST, WENN?

Bei jeder Störung:

- Stromversorgung abschalten,
- Die Notwendigkeit der Reparatur melden (Service-Center oder eine andere Organisation, die entsprechende Rechte hat).

Einige einfache Defekte kann der Benutzer selbstständig, entsprechend den Empfehlungen der vorliegenden Bedienungsanleitung, beseitigen.

Bei der Benutzung des Gerätes können manchmal Probleme und Fehler auftreten. Einige geringere Fehler kann der Benutzer eigenständig beheben, indem er die Hinweise befolgt. Bevor Sie sich an den Kundendienst wenden, sind folgende Punkte der Tabelle nacheinander zu überprüfen:

- Beim Ein- und Ausschalten des Kühlschranks ertönt ein knackender Laut. Das ist absolut normal.
- Der Kühlschrank kann im Betrieb gelegentlich knarren, besonders beim Öffnen der Tür. Dieser Laut entsteht durch die Ausdehnung des Kältemittels. Dies ist kein Hinweis auf Probleme.
- Beim Schließen der Tür kann ebenfalls ein Klappern oder ähnliches Geräusch zu hören sein. Solche Geräusche entstehen durch die schlagartige Abkühlung der Innenluft.
- Der Kompressor kann ein Summen oder pulsierende Geräusche erzeugen. Dies ist eine Eigenschaft moderner Kompressoren, die mit höheren Drehzahlen arbeiten als frühere Modelle.
- Die Kompression und die Ausdehnung der Bauteile können wegen des Temperaturgefälles leise schnalzende Laute im Kühlschrank hervorrufen.
- Eine leicht erhöhte Temperatur an der Tür und an den Seiten des Kühlschranks ist normal. Die Wärme verhindert die Ansammlung von Feuchtigkeit.
- Es ist normal, wenn die Temperatur an der Rückseite des Gerätes leicht erhöht ist. Hier strömt die erwärmte Kühlflüssigkeit durch. Vermeiden Sie den Kontakt mit diesem Teil des

ЧТО ДЕЛАТЬ, ЕСЛИ?

В случае любой неисправности, следует:

- Отключить электропитание,
- Заявить о необходимости ремонта (в сервисный центр или другую организацию, обладающую соответствующими правами).

Некоторые простые неисправности пользователь может самостоятельно устранять, согласно рекомендациям настоящего руководства.

В период эксплуатации электрического устройства иногда появляются проблемы и неполадки, некоторые из которых потребитель в состоянии удалить самостоятельно при условии соблюдения правил приведенных ниже. До вызова работника сервисного обслуживания, внимательно прочтите и выполните следующие рекомендации:

- При включении или выключении холодильника он может издавать щелкающий звук – это абсолютно нормально.
- Во время работы холодильника может быть слышен скрип, особенно при открытии двери. Этот звук вызван расширением охлаждающей жидкости внутри холодильника. Он не свидетельствует о наличии проблемы.
- Из-за уплотнения шум и клацающие звуки могут раздаваться во время закрытия двери. Это является результатом внезапного охлаждения воздуха внутри.
- Компрессор может издавать шум или пульсирующие звуки. Это является отличительной чертой современных компрессоров, которые работают на более высокой скорости, чем старые модели.
- Сжатие и расширение внутренних компонентов из-за перепадов температур может стать причиной тихих клацающих звуков внутри холодильника.
- Нормально, что возле двери и по бокам холодильника немного повышена температура. Тепло предотвращает образование влаги.
- Нормально, если позади холодильника немного повышена температура, поскольку именно здесь протекает охлаждающая жидкость при высоких темпера-

ЩО РОБИТИ, ЯКЩО?

У разі будь-якої несправності, слід:

- Відімкнути електроживлення
- Заявити про необхідність ремонту (у сервісний центр або іншу організацію, що має відповідні права).

Деякі прості несправності користувач може самостійно усувати згідно з рекомендаціями цього посібника.

В період експлуатації електричного пристрою іноді з'являються проблеми і неполадки, деякі з яких споживач в змозі видалити самостійно за умови дотримання правил, наведених нижче. До виклику працівника сервісного обслуговування, уважно прочитайте і виконайте такі рекомендації:

- При вмиканні або вимиканні холодильника він може видавати клацаючий звук - це абсолютно нормально.
- Під час роботи холодильника може бути чутний скрип, особливо при відчиненні дверей. Цей звук викликаний розширенням охолоджуючої рідини усередині холодильника. Він не свідчить про наявність проблеми.
- Через ущільнення шум і клацаючі звуки можуть лунати під час зачинення дверей. Це є результатом раптового охолодження повітря всередині.
- Компресор може видавати шум або пульсуючі звуки. Це є відмінною рисою сучасних компресорів, які працюють на вищій швидкості, ніж старі моделі.
- Стиснення і розширення внутрішніх компонентів через перепади температур може стати причиною тихих клацаючих звуків усередині холодильника.
- Нормально, що біля дверей та з боків холодильника трохи підвищена температура. Тепло запобігає утворенню вологи.
- Нормально, якщо позаду холодильника трохи підвищена температура, оскільки саме тут протікає охолоджуюча рідина при високих температурах. Уникайте контакту

- After the refrigerator has been switched on, it takes a few minutes for the compartments to cool: If the temperature of a compartment is higher when the refrigerator is switched on, it will take a few more minutes to drop.
- The compressor's surface is heated: It is normal for the compressor's surface to warm up during the refrigerator's operation. Do not touch it.

BEFORE CALLING THE SERVICE CENTRE

Check the following.

Water gets inside the refrigerator

- The weather is hot and humid.
- The door is not properly closed.
- The door has been left open for a long time or is opened too often.
- Perhaps there are leaking products inside the refrigerator?

The refrigerator does not cool

- Make sure that there is current in the mains.
- Make sure that the cord is connected to the socket.
- Make sure that the fuse or breaker has not tripped.
- Measure the socket voltage. If it is low, switch to low voltage.
- Use a different supply circuit. If you are not sure about socket's running order, contact an electrician to have it inspected.

Excessive noise

- The refrigerator has not been properly aligned.
- The refrigerator is in contact with the wall.
- Present-day refrigerators feature larger capacity and more stable temperatures. They need a higher-powered compressor.
- The refrigerator is exposed to elevated pressure when it starts.
- The refrigerant coolant (used to cool the refrigerator) circulates in the

Kühlschranks.

- Nach dem Einschalten des Kühlschranks dauert es einige Minuten, bis alle Bereiche abgekühlt sind. Wenn die Temperatur einer der Abteilungen beim Einschalten des Kühlschranks höher ist, dauert die Abkühlung länger.
- Die Oberfläche des Kompressors erwärmt sich: Es ist normal, wenn sich die Oberfläche des Kompressors im Betrieb erwärmt. Den Kompressor nicht berühren.

BEVOR SIE SICH AN DEN KUNDENDIENST WENDEN

Prüfen sie Folgendes:

Wasser gelangt in den Kühlschrank

- Heißes Klima und hohe Luftfeuchtigkeit.
- Die Tür lässt sich nicht gut öffnen.
- Die Tür stand längere Zeit offen oder wurde zu häufig geöffnet.
- Befinden sich im Kühlschrank undicht verpackte Lebensmittel?

Der Kühlschrank kühlt nicht ab

- Prüfen Sie die Spannungsversorgung.
- Prüfen Sie, ob das Kabel an die Steckdose angeschlossen ist.
- Prüfen Sie, ob eine Sicherung oder ein FI-Schalter ausgelöst hat.
- Messen Sie die Spannung in der Steckdose. Ist sie niedrig, schalten Sie auf niedrige Spannung um.
- Verwenden Sie hierzu eine andere Stromleitung. Falls die Steckdose möglicherweise defekt ist, lassen Sie sie von einem Elektriker prüfen.

Übermäßige Geräuschentwicklung

- Der Kühlschrank steht nicht eben.
- Der Kühlschrank berührt die Wand.
- Moderne Kühlschränke zeichnen sich durch ein höheres Fassungsvermögen und stabilere Temperaturen aus. Sie benötigen einen leistungsstärkeren Kompressor.
- Kurz nach Einschalten steht der Kühlschrank unter höherem Druck.
- Das Kältemittel zirkuliert im System, um den Kühlschrank zu kühlen.

турах. Избегайте контакта с этой частью холодильника.

- После включения холодильника охлаждение его отделений занимает несколько минут: если температура одного из отделений выше при включении холодильника, на ее снижение уйдет еще несколько минут.
- Поверхность компрессора нагревается: это нормально, если поверхность компрессора нагревается во время работы холодильника. Не прикасайтесь к нему.

ПРЕЖДЕ ЧЕМ ОБРАЩАТЬСЯ В СЕРВИСНЫЙ ЦЕНТР

Проверьте следующее.

Вода попадает внутрь холодильника

- На улице жаркая погода с высоким уровнем влажности.
- Дверь не закрывается должным образом.
- Дверь была оставлена открытой на длительное время или открывается слишком часто.
- Возможно, внутри холодильника находятся продукты, которые могут протекать?

Холодильник не охлаждает

- Проверьте, есть ли ток в электросети.
- Убедитесь, что шнур подключен к розетке.
- Проверьте, не перегорел ли предохранитель (или выключатель).
- Измерьте напряжение в розетке. Если оно низкое, переподключите его.
- Воспользуйтесь другой цепью электропитания. Если Вы не уверены в исправности розетки, обратитесь к электрику, чтобы он проверил ее.

Чрезмерный шум

- Холодильник не был выровнен должным образом.
- Холодильник прикасается к стене.
- Современные холодильники обладают более высокой вместительностью и более устойчивыми температурами. Они нуждаются в более мощном компрессоре.
- Холодильник работает в условиях повышенного давления во время запуска.
- Хладагент (используемый для охлаждения холодильника) цирку-

з цією частиною холодильника.

- Після вмикання холодильника охолодження його відділень займає декілька хвилин: якщо температура одного з відділень вища при вмикання холодильника, на її зниження піде ще декілька хвилин.
- Поверхня компресора нагрівається: це нормально, якщо поверхня компресора нагрівається під час роботи холодильника. Не торкайтеся до нього.

ПЕРШ НІЖ ЗВЕРТАТИСЯ В СЕРВІСНИЙ ЦЕНТР

Перевірте таке.

Вода потрапляє всередину холодильника

- На вулиці жарка погода з високим рівнем вологості.
- Двері не зачиняються належним чином.
- Двері були залишені відчиненими на тривалий час або відчиняються дуже часто.
- Можливо, усередині холодильника знаходяться продукти, які можуть протікати?

Холодильник не охолоджує

- Перевірте, чи є струм в електромережі.
- Переконайтеся, що шнур підключений до розетки.
- Перевірте, чи не перегорів запобіжник (або вимикач).
- Виміряйте напругу в розетці. Якщо вона низька, заново підключіть його.
- Скористайтеся іншим ланцюгом електроживлення. Якщо Ви не упевнені в справності розетки, зверніться до електрика, щоб він перевірів її.

Надмірний шум

- Холодильник не був вирівняний належним чином.
- Холодильник торкається до стіни.
- Сучасні холодильники мають вищу місткість і стійкіші температури. Вони потребують потужнішого компресора.
- Холодильник працює в умовах підвищеного тиску під час запуску.
- Хладагент (який використовується для охолодження холодильни-

system.

- External cooling tubes are in contact with each other or the cover.
- Products in the refrigerator are stacked too densely and block air circulation.
- A hot meal has been placed in the refrigerator or there are too many products.
- The temperature has not been properly adjusted.

Condensation inside the refrigerator

- The temperature in the room is too high or the refrigerator's door has been left open for too long.
- There are liquid products in the refrigerator in non-sealed containers.

The refrigerator does not cool well enough

- The door is not properly closed.
- The door's seal is damaged.
- The refrigerator is not properly ventilated.
- There is not enough space between the refrigerator, walls or ceiling.
- The refrigerator is exposed to direct sunlight or a heat source.
- The plug is not securely inserted in the socket.
- The temperature in the room is below 10 °C and the temperature compensator is off.
- The door's seal is damaged.
- The set temperature is too high.
-
- The refrigerator has been recently switched off for a long period.
- The refrigerator is storing many warm or hot products.

The refrigerator is warmer than usual

- Perhaps, you have often opened the doors and left them open for a long time?
- Perhaps, the refrigerator is so stuffed that there is no free air circulation inside it?
- Perhaps, you have placed hot products in the refrigerator instead of letting them cool first?
- Is there enough space between the refrigerator and wall?

- Die äußeren Kühlrohre berühren einander oder den Deckel.
- Die Lebensmittel liegen im Kühlschrank zu dicht beieinander und verhindern den Luftumlauf.
- Im Kühlschrank befinden sich heiße oder zu viele Lebensmittel.
- Die Temperatur ist nicht korrekt eingestellt.

Kondensat im Kühlschrank

- Die Raumtemperatur ist zu hoch oder die Kühlschranktür stand zu lange offen.
- Gefäße mit flüssigen Lebensmitteln sind nicht dicht.

Der Kühlschrank kühlt unzureichend

- Die Tür ist nicht geschlossen.
- Die Türdichtung ist defekt.
- Der Kühlschrank erhält zu wenig Luft.
- Zu wenig Platz zwischen dem Kühlschrank und den Wänden/der Raumdecke.
- Der Kühlschrank ist direkter Sonneneinstrahlung ausgesetzt oder steht nah an einer Wärmequelle.
- Der Stecker steckt nicht richtig in der Steckdose.
- Die Raumtemperatur liegt unter 10 °C und der Schalter für Temperaturkorrektur ist abgeschaltet.
- Die Türdichtung ist defekt.
- Zu hohe Temperatur eingestellt.
- Der Kühlschrank war kürzlich für längere Zeit abgestellt.
- Im Kühlschrank liegen zu viele warme und heiße Lebensmittel.

Der Kühlschrank ist wärmer als sonst.

- Möglicherweise haben Sie die Tür zu häufig geöffnet oder sie für längere Zeit offen stehen lassen.
- Ist der Kühlschrank zu voll, so dass die Luftzirkulation eingeschränkt ist?
- Haben Sie in den Kühlschrank heiße Lebensmittel gestellt, ohne sie vorher abkühlen zu lassen?
- Ist der Platz zwischen dem Kühlschrank und der Wand groß genug?

- лирует в системе.
- Наружные охлаждающие трубки прикасаются друг к другу или к крышке.
- Продукты в холодильнике слишком плотно уложены и блокируют циркуляцию воздуха.
- В холодильник была поставлена горячая еда или положено слишком много продуктов.
- Не была должным образом отрегулирована температура.

Конденсация внутри холодильника

- В помещении слишком высокая температура, или дверь холодильника была оставлена открытой слишком надолго.
- В холодильнике находятся жидкие продукты в негерметичных контейнерах.

Холодильник недостаточно охлаждает

- Дверь плохо закрыта.
- Повреждено уплотнение двери.
- Холодильник плохо проветривается.
- Недостаточно свободного места между холодильником, стенами или потолком.
- Холодильник находится под прямыми солнечными лучами или возле источника тепла.
- Вилка плохо вставлена в розетку.
- Температура в помещении ниже 10 °C, а выключатель термкомпенсации отключен.
- Повреждено уплотнение двери.
- Установлена недостаточно низкая температура.
- Холодильник недавно был отключен на длительный период времени.
- В холодильнике хранится большое количество теплых или горячих продуктов.

Холодильник горячее чем обычно

- Возможно, Вы часто открывали двери и оставляли их открытыми на длительное время?
- Возможно, холодильник настолько забит, что воздух внутри не может свободно циркулировать?
- Возможно, Вы положили в холодильник горячие продукты вместо того, чтобы дать им остыть сначала?
- Достаточно ли свободного пространства между холодильником и стеной?

- ка) циркулює в системі.
- Зовнішні охолоджуючі трубки торкаються одна до одної або до кришки.
- Продукти в холодильнику занадто щільно укладені і блокують циркуляцію повітря.
- У холодильник була поставлена гаряча їжа або покладено дуже багато продуктів.
- Не була належним чином відрегульована температура.

Конденсація усередині холодильника

- У приміщенні дуже висока температура, або двері холодильника були залишені відчиненими дуже надовго.
- У холодильнику знаходяться рідкі продукти в негерметичних контейнерах.

Холодильник недостатньо охолоджує

- Двері погано зачинені.
- Пошкоджене ущільнення дверей.
- Холодильник погано провітрюється.
- Недостатньо вільного місця між холодильником, стінами або стелею.
- Холодильник знаходиться під прямими сонячними променями або біля джерела тепла.
- Вилка погано вставлена в розетку.
- Температура в приміщенні нижче 10 °C, а вимикач термкомпенсації відключений.
- Пошкоджене ущільнення дверей.
- Встановлена недостатньо низька температура.
- Холодильник нещодавно був відключений на тривалий період часу.
- У холодильнику зберігається велика кількість теплих або гарячих продуктів

Холодильник гарячіший, ніж звичайно

- Можливо, Ви часто відчиняли двері і залишали їх відчиненими на тривалий час?
- Можливо, холодильник настільки забитий, що повітря всередині не може вільно циркулювати?
- Можливо, Ви поклали в холодильник гарячі продукти замість того, щоб дати їм спочатку охолонути?
- Чи досить вільного простору між холодильником і стіною?

Products stored in the refrigerator get frozen

- Perhaps, you have set the cooling temperature in the refrigerator and freezer to the highest value?
- Perhaps, the temperature in the room is below 5°C?
- Perhaps, products are stored near the cold air outlets?

Odours in the refrigerator

- You should wash it from the inside.
- There are products with a strong odour in the refrigerator.

The compressor won't stop automatically

- It is hot inside or outside.
- The refrigerator has been recently switched off for a long period.
- Perhaps too many products have been placed in the refrigerator?
- The refrigerator is storing many warm or hot products.
- Perhaps the door has been opened too often or been left open for too long?
- Perhaps you have set the temperature regulator to the lowest values?
- Perhaps the refrigerator's seal has become soiled, worn out, cracked or is not properly secured.

Clicking sounds

- The cooling capacity controller switches the refrigerator on and off.

The door won't close

- The refrigerator does not stand evenly. It hits the floor when moving.

The display won't come on

- The display is defective.
- No power is supplied to the refrigerator.

! **Attention!** If the problem persists, immediately contact the service centre.

! **Attention!** This refrigerator is intended for household use only.

Lebensmittel im Kühlbereich frieren ein.

- Möglicherweise ist die Temperatur zu niedrig eingestellt.
- Liegt die Raumtemperatur unter 5 °C?
- Möglicherweise liegen die Lebensmittel neben den Auslassöffnungen für die kalte Luft?

Geruch im Kühlschrank

- Der Kühlschrank muss innen regelmäßig gereinigt werden.
- Im Kühlschrank befinden sich Lebensmittel mit strengem Geruch.

Der Kompressor kommt nicht automatisch zum Stillstand

- Es ist heiß im Raum oder draußen.
- Der Kühlschrank war kürzlich für längere Zeit abgestellt.
- Liegen im Kühlschrank zu viele Lebensmittel?
- Im Kühlschrank liegen zu viele warme und heiße Lebensmittel.
- Die Tür stand möglicherweise über längere Zeit offen oder wurde zu häufig geöffnet.
- Ist der Temperaturregler auf sehr niedrige Temperaturen eingestellt?
- Die Türdichtung ist möglicherweise schmutzig, verschlissen, rissig oder falsch angebracht.

Knackende Laute

- Der Temperaturregler schaltet den Kühlschrank immer wieder ein und aus.

Die Tür lässt sich nicht schließen

- Der Kühlschrank steht nicht aufrecht. Kühlschrank stößt beim Transport gegen den Boden.

Die Anzeige schaltet sich nicht ein.

- Die Anzeige ist defekt.
- Der Kühlschrank wird nicht mit Strom versorgt.

! Achtung! Wenn sich mit diesen Maßnahmen das Problem nicht lösen lässt, wenden Sie sich bitte umgehend an den Kundendienst.

! Achtung! Dieser Kühlschrank ist ausschließlich für den Gebrauch im Haushalt bestimmt.

Продукты, хранящиеся в холодильнике, замерзают

- Возможно, Вы установили температуру охлаждения в холодильнике и морозильной камере на самую максимальную отметку?
- Возможно, температура в помещении ниже 5°C?
- Возможно, продукты находятся рядом с отверстиями, через которые выходит холодный воздух?

Запахи в холодильнике

- Его следует вымыть внутри.
- В холодильнике находятся продукты с сильным запахом.

Компрессор не останавливается автоматически

- В помещении или на улице жарко.
- Холодильник недавно отключался на длительное время.
- Возможно, Вы положили в холодильник слишком много продуктов?
- В холодильнике хранится большое количество теплых или горячих продуктов.
- Возможно, Вы слишком часто открывали дверь или оставили ее открытой слишком надолго?
- Возможно, Вы установили терморегулятор на самые низкие температуры?
- Возможно, уплотнение холодильника загрязнилось, износилось, треснуло или плохо закреплено.

Щелкающий звук

- Регулятор холода включает и выключает холодильник.

Дверь не закрывается

- Холодильник стоит неровно. Он ударяется об пол во время движения.

Не включается индикатор

- Индикатор перегорел.
- На холодильник не поступает электричество.

! Внимание! Если эти меры не устраняют проблему, немедленно обратитесь в сервисный центр.

! Внимание! Данный холодильник предназначен исключительно для бытового применения.

Продукты, що зберігаються в холодильнику, замерзають

- Можливо, Ви встановили температуру охолодження в холодильнику і морозильній камері на найбільш максимальну відмітку?
- Можливо, температура в приміщенні нижче за 5°C?
- Можливо, продукти знаходяться поряд із отворами, через які виходить холодне повітря?

Запахи в холодильнику

- Його слід вимити всередині.
- У холодильнику знаходяться продукти із сильним запахом.

Компресор не зупиняється автоматично

- У приміщенні або на вулиці жарко.
- Холодильник нещодавно відключався на тривалий час.
- Можливо, Ви поклали в холодильник дуже багато продуктів?
- У холодильнику зберігається велика кількість теплих або гарячих продуктів.
- Можливо, Ви дуже часто відчиняли двері або залишили їх відчиненими дуже надовго?
- Можливо, Ви встановили терморегулятор на найнижчі температури?
- Можливо, ущільнення холодильника забруднилося, зносилось, тріснуло або погано закріплене?

Клацання

- Регулятор холоду вмикає і вимикає холодильник.

Двері не зачиняються

- Холодильник стоить неровно. Он ударяється об пол во время движения.

Не вмикається індикатор

- Індикатор перегорів.
- До холодильника не надходить електрика.

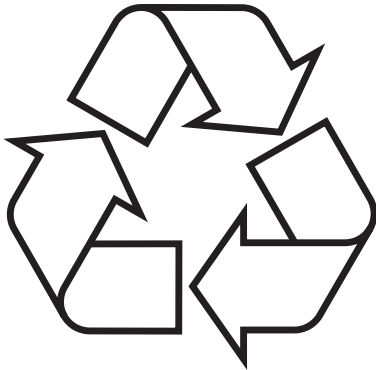
! Увага! Якщо ці заходи не усувають проблему, то негайно зверніться до сервісного центру.

! Увага! Даний холодильник призначений виключно для побутового застосування

RESPECT FOR THE ENVIRONMENT

The documentation provided with this oven has been printed on chlorine free bleached paper or recycled paper to show respect for the environment. The packaging has also been designed to avoid environmental impact.

Packaging material is ecological and can be re-used or recycled. By recycling the packaging, you will help save raw materials as well as reducing the bulk of domestic and industrial waste.



DISPOSING OF THE PACKAGING

Please dispose of the packaging that came with your appliance in an environmentally friendly way. Recycling in this way saves on resources and cuts down on waste.

DISPOSING OF OLD APPLIANCES

The symbol on the product or on its packaging indicates that this product may not be treated as household waste. Instead it shall be handed over to the applicable collection point for the recycling of electrical and electronic equipment. By ensuring this product is disposed of correctly, you will help prevent potential negative consequences for the environment and human health, which could otherwise be caused by inappropriate waste handling of this product. For more detailed information about recycling of this product, please contact your local city office, your household waste disposal service or the shop where you purchased the product.



UMWELTVERTRÄGLICHKEIT

Als Beitrag zum Umweltschutz wurde die Dokumentation dieses Geräts auf chlorfrei gebleichtes oder Recycling-Papier gedruckt.

Bei der Verpackung wurde auf deren Umweltverträglichkeit Wert gelegt; sie kann gesammelt oder recycelt werden, da es sich um umweltschonendes Material handelt. Durch Recycling der Verpackung wird zur Reduzierung des Rohstoffverbrauchs und des Volumens von Industrie- und Hausmüll beigetragen.

VERPACKUNGS-ENTSORGUNG

Entsorgen Sie die Transportverpackung möglichst umweltgerecht. Das Rückführen der Verpackungsmaterialien in den Materialkreislauf spart Rohstoffe und verringert das Müllaufkommen.

ALTGERÄTE-ENTSORGUNG

Das Symbol auf dem Produkt oder seiner Verpackung weist darauf hin, dass dieses Produkt nicht als normaler Haushaltsabfall zu behandeln ist, sondern an einem Sammelpunkt für das Recycling von elektrischen und elektronischen Geräten abgegeben werden muss. Durch Ihren Beitrag zum korrekten Entsorgen dieses Produkts schützen Sie die Umwelt und die Gesundheit Ihrer Mitmenschen. Umwelt und Gesundheit werden durch falsches Entsorgen gefährdet. Weitere Informationen über das Recycling dieses Produkts erhalten Sie von Ihrem Rathaus, Ihrer Müllabfuhr oder dem Geschäft, in dem Sie das Produkt gekauft haben.

ОХРАНА ОКРУЖАЮЩЕЙ СРЕДЫ

В качестве вклада в охрану окружающей среды, вся документация к этому устройству была напечатана на отбеленной, не содержащей хлора или на пригодной ко вторичной переработке бумаге.

При изготовлении упаковки был сделан акцент на соблюдение норм по охране окружающей среды. Она также может быть вторично переработана, поскольку изготовлена из безвредных для окружающей среды материалов. Возможность переработки упаковочного материала значительно снижает как потребление природно-сырьевых ресурсов, так и образование промышленного и бытового мусора.

УТИЛИЗАЦИЯ УПАКОВКИ

Утилизируйте упаковку по возможности более экологично. Вторичная переработка материалов для упаковки экономит сырьё и уменьшает количество мусора.

УТИЛИЗАЦИЯ СТАРЫХ ПРИБОРОВ

Такой символ на продукте или его упаковке указывает на то, что этот продукт, по приходу в негодность, нельзя рассматривать как обычный домашний мусор, его следует сдать в пункт сбора электрических и электронных устройств, для их вторичной переработки. Вашим взносом в правильную утилизацию этого продукта Вы защищаете окружающую среду и здоровье Ваших близких. Неправильная утилизация угрожает окружающей среде и здоровью. Дальнейшие сведения о вторичной переработке этого продукта Вы можете получить в городской администрации, службе вывоза мусора или в магазине, в котором Вы купили этот продукт.

ОХОРОНА НАВКОЛИШНЬОГО СЕРЕДОВИЩА

Як внесок в охорону навколишнього середовища вся документація до цього пристрою була надрукована на вибіленому, що не містить хлору, або на придатному до вторинної переробки папері.

При виготовленні упаковки було зроблено акцент на дотримання норм щодо охорони довкілля. Вона також може бути повторно перероблена, оскільки виготовлена з нешкідливих для навколишнього середовища матеріалів. Можливість переробки пакувального матеріалу значно знижує як споживання природно-сировинних ресурсів, так і утворення промислового та побутового сміття.

УТИЛІЗАЦІЯ УПАКОВКИ

Утилізуйте упаковку по можливості більш екологічно. Вторинна переробка матеріалів для упаковки економить сировину і зменшує кількість сміття.

УТИЛІЗАЦІЯ СТАРИХ ПРИЛАДІВ

Такий символ на продукті або його упаковці вказує на те, що цей продукт після того, як він стане непридатним, не можна розглядати як звичайне домашнє сміття, його слід здати в пункт збору електричних і електронних пристроїв для їх вторинної переробки. Вашим внеском у правильну утилізацію цього продукту Ви захищаєте навколишнє середовище і здоров'я Ваших близьких. Неправильна утилізація загрожує навколишньому середовищу і здоров'ю. Подальші відомості про вторинну переробку цього продукту Ви можете одержати в міській адміністрації, службі вивозу сміття або в магазині, у якому Ви придбали цей товар.

Zentrale Kundendienst EU

SPI-Kundendienst:
ServicePoint International GmbH
Thunbuschstr.8 D-42781 Haan
Tel.: +49 (0)2104-9640-0
Fax.: +49 (0)2104-9640-20

SPI Service-Center

Tel.: 01805-76 33 76 (0,14 Euro pro Minute aus dem Festnetz, Mobilfunk max. 0,42 Euro pro Minute)
E-Mail: service@spi-kundendienst.de
Internet: www.spi-kundendienst.de

GARANTIEBEDINGUNGEN FÜR HAUSHALTSGERÄTE:

1. Die Garantie für das einwandfreie Funktionieren des Geräts ist für die Dauer von 24 Monaten gültig, gerechnet von dem Tag des Kaufs (es ist jeweils die Rechnung und der Kaufbeleg mit Kauf- und/oder Lieferdatum vorzulegen). Bei Nichtvorlage ist die Reparatur kostenpflichtig.
2. Die Herstellerfirma wird die Reparatur unentgeltlich durchführen, wenn die Werksdefekte innerhalb des Garantiezeitraumes festgestellt werden (z.B. keine angemessene Konstruktion, Montage, defektes Material und Fertigung).
3. Die entsprechende Garantie ist nur für diejenige Produkte gültig, die nicht zu kommerziellen, sondern ausschließlich zu privaten Zwecken benutzt werden. Andernfalls wird die Garantie ungültig.
4. Die Reparatur wird unentgeltlich (insbesondere Arbeits-, Materialkosten und bei Bedarf wie auch unter Berücksichtigung der geltenden Gesetzgebung - die Transportkosten) von der zuständigen Kundendienststelle zu Hause bei dem Verbraucher oder in einer Werkstatt durchgeführt, wenn die Kundendienststelle ein derartiges Vorgehen für notwendig betrachtet.
5. Alle Mängelansprüche werden von der zuständigen Kundendienststelle nur nach einer entsprechenden Qualitätsprüfung des Produktes und nach der Erstellung eines Gutachtens in Betracht gezogen.
6. Der Umtausch des Geräts wird im Laufe der Garantielaufzeit nur in dem Fall durchgeführt, wenn die Reparatur gemäß Expertengutachten nicht möglich ist oder das Gerät nach der Durchführung von 3 Reparaturen weiterhin Defekte aufweist.
7. Bei unnötiger oder unberechtigter Beanspruchung des Kundendienstes berechnen wir für unsere Dienstleistung übliche Zeit- und Wege-Entgelt. Bevor Sie den Kundendienst anfordern kontrollieren Sie bitte, ob es sich nicht um einen Bedienungsfehler oder eine Ursache handelt, die mit der Funktion des Gerätes nichts zu tun haben. Bitte nehmen Sie vorerst Kontakt mit dem zuständigen Service-Center auf.
8. Die Installation des Geräts soll nur von den qualifizierten Fachpersonen durchgeführt werden. Der Kunde ist verpflichtet, den entsprechenden Nachweis hierfür zu erbringen. Andernfalls besteht kein Anspruch auf die Gewährung einer Garantieleistung.
9. Der Umtausch des Geräts wird nur von dem Verkäufer durchgeführt.
10. Eine Haftung in Bezug auf entsprechende Garantie wird beschränkt, soweit nichts Anderes gesetzlich angeordnet und in den obengenannten Garantieverpflichtungen angegeben ist.

GARANTIE GILT NICHT FÜR:

1. Erzeugnisse, deren Störungen und Fehler verursacht wurden durch: Transportbeschädigungen; falsche Installation; fahrlässige Wartung oder schlechte Pflege; Anschluss an eine falsche Stromspannung; Anwendung von nicht empfohlenen Putz- und Waschmitteln; Missachtung der beiliegenden Gebrauchsanweisung oder wenn das Erzeugnis von unbefugten Personen repariert, umgebaut, bzw. installiert wurde sowie wenn die Seriennummer nicht lesbar ist, entfernt oder geändert wurde.
2. Produkte, die mit nicht beseitigten Mängeln betrieben wurden oder von nicht von uns zugelassenen Servicediensten gewartet wurden.
3. Störungen, die unabhängig vom Hersteller verursacht wurden, so wie: Stromspannungsschwankungen, Naturphänomene und Naturkatastrophen, Feuerbrand, Haus- oder Wildtiere, Insekten usw.
4. Glas- und Keramikoberflächen sowie Außenelemente aus Plastik im Falle, wenn der Fehler durch Verschulden des Benutzers aufgetreten ist, nach der Unterzeichnung des Abnahmeprotokolls vom Verbraucher.
5. Kratzer, Risse und ähnliche äußere mechanische Beschädigungen, die während der Nutzung entstanden sind.
6. Solche Beschädigungen von Elementen, deren Wahrscheinlichkeit erheblich höher ist nach Art ihrer Nutzung oder welche als Folge des Normalverschleißes entstanden sind (inklusive Betriebsstoffe), solche wie: Lampen, Filter o.ä., die von Hand bewegten Kunststoffteile.
7. Solche Arten von Arbeiten wie Regulierung, Reinigung und weitere Produktpflege, die in der Betriebsanleitung festgelegt sind.
8. Sowie aus anderen Gründen, die durch Verschulden des Käufers entstanden und nicht auf den Hersteller zurückzuführen sind – die können ausschließlich auf Kosten des Käufers beseitigt werden.

Die ungeerdeten Geräte sind potenziell gefährlich.

Der Hersteller übernimmt keine Haftung für Schäden, die durch nicht bestimmungsgemäßen Gebrauch, die fehlerhafte Installation, Betrieb, Verwendung oder Wartung entstanden sind.

Central Customer Service EU

SPI-Kundendienst:

ServicePoint International GmbH

Thunbuschstr.8,42781 Haan, Germany

Phone: +49 (0)2104-9640-0

Fax.: +49 (0)2104-9640-20

SPI Service-Center

Phone: +49 01805-76 33 76 (0.14 Euro per minute within German landline, other call charges may vary depending on the service provider or the mobile network)

e-mail: service@spi-kundendienst.de

Internet: www.spi-kundendienst.de

WARRANTY CONDITIONS FOR HOME APPLIANCES

1. The warranty for a broken part is valid for the full period of 24 months from the day of purchase.
2. The manufacturer only covers the servicing in the event of a manufacturer fault, such as but not limited to: inappropriate design, installation by technician, defective materials.
3. This warranty applies only to products used for the following purposes: non-commercial, personal, family, residential, or household. For anything outside of these purposes, the warranty is only valid for 4 months from the date of purchase of the products.
4. Repairs that qualify under this warranty guarantee are completely free including the cost of labour, and materials, transportation is determined by the relevant Kaiser servicing centre.
5. Any questions or queries on the quality of the product will be assessed only after our servicing company checks the product. Any conclusions will only be reached based on the outcome of a servicing report.
6. The product will only be exchanged within the warranty period in the situation that the servicing expert concludes that the product cannot be repaired or if the same product requires parts changed three times in total within the warranty period.
7. In case of unnecessary or unjustified demands for customer service, we charge for our service the usual time consumption and transportation fees. Before you contact our customer service, please check whether it's a defect or error of a product or or mistake of maintenance. Please take the time to communicate with the relevant Kaiser service center.
8. Installation of the device should only be carried out by qualified professional persons. The customer is required to provide appropriate justification. Otherwise there is no entitlement to the grant of a guarantee.
9. Only the distributor selling the products has the right to exchange the defected product for a new one.
10. Liability under this warranty is limited to, unless otherwise specified by law is all referred to these above obligations.

WARRANTY NOT VALID WHEN:

1. In the event of our products being damaged or experiencing some kind of fault from transport damage, due to incorrect installation by other than trained Kaiser technician or taking improper care of the products, connecting to the wrong power supply, the use of non-recommended cleaning agents and detergents. Any failure to comply with the instructions for operational use or if the product has been repaired or modified or installed by the customer and changed or removed the serial number will not qualify for the warranty conditions.
2. Products being serviced by an unauthorized servicing company will not be valid for warranty.
3. Product failures caused by reasons independent of the manufacturer, such as fluctuations in the power supply, external events such as nature or natural disasters, fire, insects or domestic and wild animals will not comply with the warranty conditions.
4. If the glass or the ceramic glass on a product is broken or defected after installation, the customer will be held liable.
5. Any damage scratches, cracks, and external mechanical faults caused during the operation by the customer.
6. The damage of certain parts being caused by normal wear and tear such as (lamps, filters, etc.).
7. Other external factors causing damage such as adjusting the products and cleaning.
8. Any other damage caused by the fault of the user and which is not linked to faults caused by the manufacturer will not comply with the warranty agreement.

The unearthed devices are potentially dangerous.

The manufacturer accepts no liability for damages which have caused by improper use, the incorrect installation, operation, application or maintenance.

Представительство *Kaiser* в России по сервисному обслуживанию и работе с потребителями

Почтовый адрес: 125047, Москва, ул. Фадеева д.11, ООО Центр Кайзер

Тел.: (495) 781-51-70

Факс: (495) 781-51-74

E-Mail: service@kaiser.ru

Internet: www.kaiser.ru

УСЛОВИЯ ГАРАНТИИ

1. Гарантия на исправное действие прибора на территории России действительна на период 12 месяцев со дня покупки прибора (подтверждена оттиском печати пункта розничной продажи и подписью продавца).
2. Фирма-изготовитель обеспечивает безвозмездный ремонт в случае обнаружения в гарантийный период заводских дефектов (несоответствующая конструкция, монтаж, дефектные материалы и исполнение).
3. Данная гарантия распространяется только на изделия используемые в некоммерческих, личных, семейных или домашних целях. В противном случае гарантия не распространяется.
4. Гарантийный ремонт выполняется бесплатно (включая стоимость работ, материалов и, при необходимости и с учетом действующего законодательства, перевозки) уполномоченной сервисной компанией на дому у потребителя или в мастерской, по усмотрению сервисной компании.
5. Любые претензии по качеству изделия рассматриваются только после проверки качества изделия уполномоченной сервисной компанией и при необходимости выдачи последней соответствующего заключения.
6. Обмен прибора на свободный от дефектов в течение гарантийного срока осуществляется только в том случае, если на основании заключения эксперта невозможно произвести ремонт или если после 3-х ремонтов прибор остаётся неисправным.
7. В случае неоправданного использования услуг сервисного обслуживания фирма имеет право требовать за предоставленные услуги возмещения расходов (транспортные расходы, затраченное на работу время). Прежде чем Вы обращаетесь в центр сервисного обслуживания мы рекомендуем Вам проверить, связан ли дефект с ошибкой в обслуживании изделия или с его функциями.
8. Обмен прибора на исправный производит только организация, продавшая товар.
9. Ответственность по настоящей гарантии ограничивается, если иное не определено законом, указанными в настоящем документе обязательствами.

ГАРАНТИЯ НЕ РАСПРОСТРАНЯЕТСЯ:

1. На изделия, отказы и неисправности которых вызваны транспортными повреждениями, неправильной установкой, небрежным обращением или плохим уходом, подключением к неправильному напряжению питания, использования нерекондованных чистящих и моющих средств, несоблюдением прилагаемой инструкции по эксплуатации или если изделие подвергалось ремонту, конструктивным изменениям или подключалось неуполномоченными лицами, или если удален, неразборчив или изменен серийный номер изделия.
2. На изделия, эксплуатировавшиеся с неустранёнными недостатками или проходившие техническое обслуживание в компаниях, не являющихся нашими уполномоченными сервисными компаниями.
3. На неисправности, которые вызваны независимыми от производителя причинами, такими как: перепады напряжения питания, явления природы и стихийные бедствия, пожар, домашние и дикие животные, насекомые и т.п.
4. На стеклянные и керамические поверхности, а также внешние элементы из пластмасс в случае, если дефект наступил по вине пользователя, после подписания потребителем акта приёмки-сдачи.
5. На царапины, трещины и аналогичные механические внешние повреждения, возникшие в процессе эксплуатации.
6. На такие повреждения деталей, вероятность которых существенно выше обычной по характеру их эксплуатации или которые произошли в результате естественного износа, (включая расходные материалы) таких как: лампы, фильтры и т. п., перемещаемые вручную пластмассовые детали.
7. На такие виды работ как регулировка, чистка и прочий уход за изделием, оговоренный в Инструкции по эксплуатации.
8. А также по другим причинам, возникшим по вине покупателя и не вызванными заводом-изготовителем — могут устраняться исключительно за счёт покупателя.

Незаземленное оборудование является потенциально опасным.

Производитель не несет ответственность за ущерб здоровью и собственности если оно вызвано несоблюдением норм установки или использованием неисправного оборудования

Представництво *Kaiser* в Україні по сервісному обслуговуванню та роботі зі споживачами:

Тел.: (044) 331-50-77, 331-50-78, 496-55-44

Факс: (044) 391-03-00

E-Mail: service@kaiser.ua

Internet: www.kaiser.ua

ГАРАНТІЙНІ УМОВИ

1. Гарантія на справну роботу пристрою є дійсною на період 12 місяців з дня придбання приладу (підтверджена відбитком печатки пункту роздрібної торгівлі ті підписом продавця).
2. Фірма-виробник забезпечує безкоштовний ремонт в разі виявлення у гарантійний період заводського дефекту (невідповідна конструкція, монтаж, дефектні матеріали та виконання).
3. Ця гарантія розповсюджується лише на вироби, що використовуються з некомерційною, особистою, сімейною та побутовою метою. У іншому випадку гарантія не розповсюджується.
4. Гарантійний ремонт виконується безкоштовно (в тому числі вартість робіт, матеріалів та, за необхідності та з урахуванням діючого законодавства, перевезення) уповноваженою сервісною компанією на дому у користувача або у майстерні, за розсудом сервісної компанії.
5. Будь-які претензії щодо якості виробу розглядаються лише після перевірки якості виробу уповноваженою сервісною компанією та за необхідності видачі останньою відповідного висновку.
6. Обмін виробу на вільний від дефектів протягом гарантійного періоду здійснюється лише у тому випадку, якщо на підставі висновку експерта неможливо здійснити ремонт або якщо після 3-х ремонтів прилад залишається несправним.
7. У разі невикористання послуг сервісного обслуговування фірма має право вимагати за надані послуги відшкодування витрат (транспортні витрати, витрачений на роботу час). Перш ніж Ви звертаєтесь в центр сервісного обслуговування ми рекомендуємо Вам перевірити, чи пов'язаний дефект з помилкою в обслуговуванні виробу або з його функціями.
8. Обмін приладу на справний здійснює лише Обмін приладу на справний виробляє тільки організація, що продала товар.
9. Відповідальність за цією гарантією обмежується, якщо інше не визначене законом, вказаними в цьому документі зобов'язаннями.

ГАРАНТІЯ НЕ РОЗПОВСЮДЖУЄТЬСЯ:

1. На вироби, відмови та несправності яких викликані транспортними пошкодженнями, невірним встановленням, недбалим поводженням або поганим доглядом, підключенням до неправильної напруги живлення, використання не рекомендованих чистячих або миючих засобів, недотриманням доданої інструкції з експлуатації або неповноваженими особами був здійснений ремонт виробу або внесені конструктивні зміни до його конструкції чи підключення неповноваженими особами, а також якщо був видалений серійний номер виробу, або серійний номер виробу не розбірливий чи змінений.
2. На вироби, що експлуатувалися з неусуненими недоліками або проходили технічне обслуговування у компаніях, що не є нашими уповноваженими сервісними компаніями.
3. На несправності, що викликані причинами, що не залежать від виробника, такі як: перепади напруги живлення, явища природи та стихійні лиха, результат діяльності домашніх або диких тварин, комах та т.п.
4. На скляні та керамічні поверхні, а також зовнішні елементи з пластмас в разі якщо дефект виник з вини користувача, після підписання ним акту прийому-здачі.
5. На подряпини, тріщини та аналогічні механічні зовнішні пошкодження, що виникли в процесі експлуатації.
6. На такі пошкодження деталей, ймовірність яких значно вища за звичайну за характером їхньої експлуатації або які виникли в результаті природного зносу (в тому числі витратні матеріали), таких як: лампи, фільтри та т.п., а також пластмасові деталі, що переміщуються вручну.
7. На такі ви робіт як регулювання, чистка та інший догляд за виробом, що оговорений в Інструкції з експлуатації.
8. А також з інших причин, що виникли з вини покупця, а не виробника – такі причини мають бути усунені лише за рахунок покупця.

Незаземлене обладнання є потенційно небезпечним.

Виробник не несе відповідальності за шкоду, заподіяну здоров'ю та власності, якщо вони спричинені недотриманням норм установки або використанням несправного обладнання.

GARANTIEKARTE

(Nr. entspricht der Nummer des Geräts, siehe auf der Rückseite dieser Bedienungsanleitung)
Die oben angegebenen Garantieverpflichtungen beeinträchtigen nicht die gesetzlichen Verbraucherrechte

Wir gratulieren Ihnen zur Anschaffung der Haushaltsgeräte von ausgezeichneter Qualität!

Bitte machen Sie sich mit der vorliegenden Garantiekarte vertraut und überprüfen, ob sie richtig ausgefüllt und mit dem Stempel des Verkäufers versehen ist. Wenn der Stempel des Verkäufers fehlt und das Verkaufsdatum nicht angegeben ist, dann beginnt die Garantielaufzeit ab dem Datum der Herstellung des Geräts. Bitte überprüfen Sie aufmerksam das Aussehen des Geräts, alle Mängelansprüche bezüglich des Aussehens sind an den zuständigen Verkäufer beim Kauf der Ware zu richten. Bitte bewahren Sie diese Garantiekarte und den Kaufbeleg auf. Bei Fragen über die unvollständige Aufstellung der Einzelteile und den Umtausch des Geräts wenden Sie sich bitte an den Verkäufer.

Bei Fragen über das Installieren und die Bedienung des Geräts wenden Sie sich nur an die autorisierten Kundendienststellen. Ausführliche Informationen über die Kundendienststellen, die für die Bedienung und Reparatur der Geräte zuständig sind, finden Sie in der Anlage.

Wir behalten uns das Recht vor, die Änderungen in der Konstruktion und in der Herstellungstechnologie der Geräte vorzunehmen. Die Verpflichtungen zu Änderungen oder zu Verbesserungen der vorher hergestellten Geräte bestehen in diesem Fall nicht.

WARRANTY CARD

(Nr. indicates the number of the unit, see the back cover of this manual)
This warranty does not limit statutory rights of consumers

Congratulations on the purchase of household appliances of excellent quality!

Please refer to the warranty card and make sure it has been properly filled in and had a shop stamp. In the absence of the stamp and the date of purchase, warranty period commences from the date of manufacturing of the product. Carefully check the appearance of the product, all claims about the product appearance must be notified to the seller at the time of purchasing. Keep the warranty certificate and the receipt. In the event of the product components incomplete/missing and or requirement for their replacement, please contact your dealer.

For the installation, connection and all matters relating to the maintenance, contact authorized service centres. Details of authorized service and repair service centres are attached in a separate list.

We reserve the right to make changes in design or manufacturing technology. Those changes do not entail obligation to update or improve the previously released products.

ГАРАНТИЙНЫЙ ТАЛОН

(№. соответствует номеру аппарата, смотри на задней странице обложки настоящей инструкции)
Данные гарантийные обязательства не ограничивают определенные законом права потребителей

Поздравляем Вас с приобретением бытовой техники отличного качества!

Пожалуйста ознакомьтесь с настоящим гарантийным свидетельством и проследите, чтобы оно было правильно заполнено и имело штамп магазина. При отсутствии штампа и даты продажи гарантийный срок исчисляется с момента изготовления изделия. Тщательно проверьте внешний вид изделия, все претензии по внешнему виду предъявляйте продавцу при принятии товара. Сохраняйте гарантийный талон и чек на проданное изделие. По вопросам неполного комплекта изделия и его замены обращайтесь в торговую организацию.

Для установки, подключения и по всем вопросам, связанным с техническим обслуживанием, обращаться только в авторизированные сервисные центры. Подробная информация об уполномоченных на обслуживание и ремонт сервисных центрах прилагается отдельным списком.

Мы сохраняем за собой право вносить изменения в конструкцию или технологию изготовления. Такие изменения не влекут обязательств по изменению или улучшению ранее выпущенных изделий.

ГАРАНТІЙНИЙ ТАЛОН

(№ відповідає номер апарата, див. на задній сторінці обкладинки цієї інструкції)
Ці гарантійні зобов'язання не обмежують визначені законом права споживачів

Вітаємо Вас з придбанням побутової техніки відмінної якості!

Будь-ласка, ознайомтеся з цим гарантійним свідоцтвом та простежте, щоб воно було правильно заповнене та мало штамп магазину. При відсутності штампу та дати продажу, гарантійний термін визначається з моменту виготовлення виробу. Ретельно перевірте зовнішній вигляд виробу – усі претензії щодо зовнішнього вигляду висловлюйте продавцеві під час прийому товару. Зберігайте гарантійний талон та чек на придбаний виріб. Щодо питань неповного комплекту виробу та його заміни звертайтеся до торговельної організації.

Для встановлення та підключення, а також по всім іншим питанням, пов'язаним з технічним обслуговуванням, необхідно звертатися тільки в авторизовані сервісні центри. Детальна інформація про повноважених на обслуговування та ремонт сервісних центрів додається окремим списком.

Ми залишаємо за собою право на внесення змін до конструкції або технології виробництва. Такі зміни не тягнуть за собою зобов'язань щодо зміни або покращення виробів, виготовлених раніше.

VERKAUFSVERMERK :: PURCHASE MARK :: ОТМЕТКА О ПРОДАЖЕ :: ВІДМІТКА ЩОДО ПРОДАЖУ**PRODUKT :: PRODUCT :: ИЗДЕЛИЕ :: ВИРІБ**

Elektroherd • Electric cooker Электрическая плита • Електрична плита	<input type="checkbox"/>	Kühl- Gefriergerät • Fridge/ Freezer Холодильник • Холодильник	<input type="checkbox"/>
Gasherд • Gas cooker Газовая плита • Газова плита	<input type="checkbox"/>	Waschmaschine • Washing machine Стиральная машина • Пральна машина	<input type="checkbox"/>
Einbaukochfeld • Built-in hob Встраиваемая поверхность • Вбудована поверхня	<input type="checkbox"/>	Geschirrspüler • Dishwasher Посудомоечная машина • Посудомийна машина	<input type="checkbox"/>
Einbaubackofen • Built-in oven Встраиваемый духовой шкаф • Вбудована духовка	<input type="checkbox"/>	Abzugshaube • Cooker hood Кухонный воздухоочиститель • Кухонний очищувач повітря	<input type="checkbox"/>
Mikrowelle • Microwave Микроволновая печь • Мікрохвильова піч	<input type="checkbox"/>	Klimaanlage • Air conditioner Кондиционер • Кондиціонер	<input type="checkbox"/>

Modell • Model • Модель • Модель**Seriennummer • Serial number • Заводской № • Заводський №****Verkäufer • Dealer • Название магазина • Назва магазину****Telefon • Phone • Телефон • Телефон****Verkaufsdatum • Date of purchase • Дата продажи • Дата продажу****INFORMATIONEN ZUR INSTALLATION :: INFORMATION ABOUT INSTALLATION
СВЕДЕНИЯ ОБ УСТАНОВКЕ :: ВІДОМОСТІ ЩОДО ВСТАНОВЛЕННЯ****Installiert • Installed****Установлено • Встановлено****Käufer (Vor- und Nachname) • Purchaser (name, surname)****Владелец (фамилия, имя, отчество) • Власник (прізвище, ім'я, по-батькові)****Anschrift, Telefon • Address, phone****Адрес, телефон • Адреса, телефон****Unterschrift des Käufers • Purchaser's signature****Подпись владельца • Підпис власника****Fachperson (Vor- und Nachname) • Expert (name, surname)****Мастер (фамилия, имя, отчество) • Майстер (прізвище, ім'я, по-батькові)****Installateur • Installer****Орг. установщик • Орг. що встановлює****Unterschrift der Fachperson • Installer's signature****Подпись мастера • Підпис майстра**

Das Gerät ist in einer Originalverpackung verkauft und in meiner Anwesenheit geprüft. Die Bedienungsanleitung wurde mir übergeben. Mit dem Inhalt der Bedienungsanleitung machte ich mir vertraut. Ich habe keine Ansprüche hinsichtlich des allgemeinen Aussehens und der Aufstellung des Gerätes.

The product(s) is sold in their original packaging or tested in my presence. Operating Instructions are supplied and explained. I am satisfied with the appearance and internal features of the product(s).

Изделие продано в заводской упаковке или проверено в моем присутствии, Инструкция по эксплуатации получена. С правилами эксплуатации ознакомлен. Претензий по внешнему виду и комплектности не имею. Подтверждаю, что приобрел именно то изделие, которое мне нужно и которое я имел намерение приобрести, исходя из предоставляемого продавцом ассортимента.

Виріб продано в заводській упаковці або перевірено в моїй присутності, Інструкція з експлуатації отримана. З правилами експлуатації ознайомлений. Претензій по зовнішньому вигляду і комплектності не маю. Підтверджую, що придбав саме той виріб, який мені потрібно і яке я мав намір придбати, виходячи з наданого продавцем асортименту.

Unterschrift des Käufers • Purchaser's signature**Подпись покупателя • Підпис покупця**

The manufacturer declines all responsibility for possible mistakes and typing errors and reserves the right to make in design and construction of our own products those changes which do not touch negative influence upon the qualities and properties without a preliminary notification.

Die Herstellerfirma übernimmt keinerlei Verantwortung für die eventuellen Irrtümer und Druckfehler und behält sich das Recht vor ohne Ankündigung im Design und bei der Einrichtung die notwendigen Änderungen, die keinen negativen Einfluss auf die Qualität und Produkteigenschaften haben, vorzunehmen.

Фирма-изготовитель не несет ответственности за возможные ошибки и опечатки и сохраняет за собой право без предварительного уведомления вносить в дизайн и устройство необходимые изменения, не оказывающие негативного влияния на качества и свойства товара.

Фірма – виробник не несе відповідальності за можливі помилки і зберігає за собою право без попереднього повідомлення вносити в дизайн и прилад необхідні зміни, які не надають негативного впливу на якість та властивості товару



OLAN-Haushaltsgeräte • Berlin • Germany
www.kaiser-olan.de



McGrp.Ru



Сайт техники и электроники

Наш сайт McGrp.Ru при этом не является просто хранилищем [инструкций по эксплуатации](#), это живое сообщество людей. Они общаются на форуме, задают вопросы о способах и особенностях использования техники. На все вопросы очень быстро находят ответы от таких же посетителей сайта, экспертов или администраторов. Вопрос можно задать как на форуме, так и в специальной форме на странице, где описывается интересующая вас техника.