

# **CHAMPION<sup>®</sup>**

*Power & force*

## **РУКОВОДСТВО ПО ЭКСПЛУАТАЦИИ ГЕНЕРАТОР GG2000 / GG3301**



# СОДЕРЖАНИЕ

1. ТЕХНИЧЕСКИЕ ХАРАКТЕРИСТИКИ.....	3
2. ВВЕДЕНИЕ.....	4
3. СИМВОЛЫ ПРЕДОСТЕРЕЖЕНИЯ, УПРАВЛЕНИЯ И ИНФОРМАЦИИ.....	5
4. ОСНОВНЫЕ ПОНЯТИЯ И ОПРЕДЕЛЕНИЯ.....	6
5. ИСПОЛЬЗОВАНИЕ ПО НАЗНАЧЕНИЮ.....	7
6. ОБЩИЕ ПРАВИЛА БЕЗОПАСНОСТИ.....	7
7. ТРЕБОВАНИЯ ТЕХНИКИ БЕЗОПАСНОСТИ ВО ВРЕМЯ ЭКСПЛУАТАЦИИ.....	9
8. ОСНОВНЫЕ УЗЛЫ И ОРГАНЫ УПРАВЛЕНИЯ.....	11
УСТРОЙСТВО И ПРИНЦИП РАБОТЫ ГЕНЕРАТОРА (ГЕНЕРАТОРНОЙ УСТАНОВКИ).....	12
9. СБОРКА.....	12
10. ПОДГОТОВКА К РАБОТЕ И ЭКСПЛУАТАЦИЯ.....	13
ПОДГОТОВКА К РАБОТЕ.....	13
УСТРОЙСТВО ЗАЩИТНОГО ЗАЗЕМЛЕНИЯ.....	13
МОТОРНОЕ МАСЛО.....	14
ЗАПРАВКА ДВИГАТЕЛЯ НОВОГО ГЕНЕРАТОРА МАСЛОМ.....	15
ТОПЛИВО.....	15
ЗАПУСК ДВИГАТЕЛЯ.....	16
ПОДГОТОВКА И ЗАПУСК ДВИГАТЕЛЯ В ЗИМНЕЕ ВРЕМЯ.....	17
ОСТАНОВКА ДВИГАТЕЛЯ.....	18
ОБКАТКА ГЕНЕРАТОРА.....	18
11. ЭКСПЛУАТАЦИЯ.....	19
ПРАВИЛА ПОДКЛЮЧЕНИЯ (ОТКЛЮЧЕНИЯ) ПОТРЕБИТЕЛЕЙ К ГЕНЕРАТОРУ.....	19
ОСОБЕННОСТИ ЭКСПЛУАТАЦИИ В ЗИМНЕЕ ВРЕМЯ.....	20
12. ТЕХНИЧЕСКОЕ ОБСЛУЖИВАНИЕ.....	21
ВИДЫ РАБОТ И СРОКИ ТЕХНИЧЕСКОГО ОБСЛУЖИВАНИЯ.....	21
ЗАМЕНА МОТОРНОГО МАСЛА.....	22
ОБСЛУЖИВАНИЕ ВОЗДУШНОГО ФИЛЬТРА.....	22
ОБСЛУЖИВАНИЕ ФИЛЬТРА ТОПЛИВНОГО БАКА.....	23
ОБСЛУЖИВАНИЕ ТОПЛИВНОГО ФИЛЬТРА.....	24
РЕГУЛИРОВКА ЗАЗОРОВ КЛАПАНОВ.....	24
ОБСЛУЖИВАНИЕ СВЕЧИ ЗАЖИГАНИЯ.....	24
13. ХРАНЕНИЕ, ТРАНСПОРТИРОВАНИЕ И УТИЛИЗАЦИЯ.....	26
ХРАНЕНИЕ.....	26
СЛИВ ТОПЛИВА С ПОПЛАВКОВОЙ КАМЕРЫ КАРБЮРАТОРА (ОПЕРАЦИЯ ПРИ ПОДГОТОВКЕ К ХРАНЕНИЮ).....	26
ВВОД В ЭКСПЛУАТАЦИЮ ПОСЛЕ ХРАНЕНИЯ.....	27
ТРАНСПОРТИРОВАНИЕ.....	27
УТИЛИЗАЦИЯ.....	27
14. ПОИСК И УСТРАНЕНИЕ НЕИСПРАВНОСТЕЙ.....	28
15. РАСЧЕТ НАГРУЗКИ ГЕНЕРАТОРА.....	29
16. ПРИНЦИПИАЛЬНАЯ ЭЛЕКТРИЧЕСКАЯ СХЕМА GG2000/GG3301.....	30

# 1. ТЕХНИЧЕСКИЕ ХАРАКТЕРИСТИКИ

Характеристики		Модель	
		GG2000	GG3301
ГЕНЕРАТОРНАЯ УСТАНОВКА	Исполнение	Открытая рама	
	Вес нетто, кг	39	46
	Класс защиты	IP23	
	Уровень звуковой мощности, дБа	95	96
ДВИГАТЕЛЬ	Тип двигателя	Бензиновый, 4х-тактный, одноцилиндровый, с воздушным охлаждением	
	Модель двигателя	G210HC	G225HC
	Мощность двигателя при 3000 об/ мин, кВт/л.с.	3,6/4,89	4,4/6
	Объем двигателя, см <sup>3</sup>	208	223
	Тип топлива	АИ-92 неэтилированный	
	Емкость топливного бака, л	15	16
	Расход топлива, г/кВт•ч	≤503	≤486
	Система зажигания	электронная	
	Свеча зажигания	F7TC	
	Объем картера двигателя, л	0,6	
	Тип моторного масла	CHAMPION SAE30/ 5W30	
	Способ запуска	Ручной	
	Счетчик моточасов	Нет	
ГЕНЕРАТОР	Тип генератора	Переменного тока, однофазный, синхронный, щеточный	
	Номинальная мощность, кВт	2	2,8
	Максимальная мощность, кВт	2,3	3,1
	Частота тока, Гц	50	
	Напряжение АС, В	230	
	Количество фаз	1	
	Коэффициент мощности (cos φ)	1	
	Розетки переменного тока, В/А	2 x 230/16	
Регулятор напряжения	AVR		

Технические характеристики могут быть изменены без предварительного уведомления.

## 2. ВВЕДЕНИЕ

### Уважаемый пользователь!

Благодарим за покупку продукции CHAMPION. В данном руководстве приведены правила эксплуатации генератора CHAMPION. Перед началом работ внимательно прочтите руководство. Эксплуатируйте устройство в соответствии с правилами и с учетом требований безопасности, а так же руководствуясь здравым смыслом. Сохраните руководство, при необходимости Вы всегда можете обратиться к нему.

Продукция CHAMPION отличается высокой мощностью и производительностью, продуманным дизайном и эргономичной конструкцией, обеспечивающей удобство её использования. Линейка техники CHAMPION регулярно расширяется новыми устройствами, которые постоянно совершенствуются.

Производитель оставляет за собой право без предварительного уведомления вносить изменения в конструкцию отдельных узлов и деталей, не ухудшающие качество изделия. В связи с этим происходят изменения в технических характеристиках, и содержание руководства может не полностью соответствовать приобретенному устройству. Имейте это в виду, изучая руководство по эксплуатации.

### 3. СИМВОЛЫ ПРЕДОСТЕРЕЖЕНИЯ, УПРАВЛЕНИЯ И ИНФОРМАЦИИ

Символы предостережения, управления и информации размещены на генераторе в виде наклеек либо нанесены рельефно на корпусе.

	Прочтите инструкцию по эксплуатации перед началом работы.		Не прикасайтесь к глушителю, пока он горячий.
	Предупреждение! Опасность!		Используйте только бензин АИ92.
	При работе с генератором надевайте защитные очки, заглушки для ушей (беруши) или наушники, надевайте защитную каску, если есть опасность падения предметов и ушиба головы.		Выхлопные газы содержат угарный газ (СО), опасный для вашего здоровья. Запрещается эксплуатация в закрытых помещениях без хорошей вентиляции.
	Запрещается работать во время дождя и сильного снегопада без навеса.		Убедитесь в отсутствии утечки топлива. Запрещается заправка топливного бака при работающем двигателе.
	Опасное напряжение! Выключайте во время обслуживания.		Утилизация устройства должна производиться в соответствии с нормами законодательства РФ, в частности Федеральным законом N7-ФЗ от 10.01.2002 «Об охране окружающей среды».

## 4. ОСНОВНЫЕ ПОНЯТИЯ И ОПРЕДЕЛЕНИЯ

**Нагрузка** (электрическая нагрузка, потребитель) — устройство, потребляющее электрическую мощность. Нагрузка имеет активную и реактивную составляющую.

**Активная нагрузка** — устройство, в котором практически вся потребляемая электрическая энергия может быть использована для преобразования в полезную, с точки зрения использования энергии для практических целей, работу (например, в световую энергию в лампах, в тепло в нагревательных приборах и т. п.).

**Реактивная нагрузка** — устройство, в конструкции которого есть элементы с индуктивностью и/или электрической емкостью. В таком устройстве потребляемая энергия тратится на поддержание вызываемых переменным током периодических изменений:

- 1) магнитного поля — при наличии в цепи индуктивности (например, обмотки электродвигателей);
- 2) заряда конденсаторов — при наличии конденсаторов и проводов (например, длинных кабелей), обладающих большой электрической емкостью.

**Номинальный ток** — наибольший допустимый по условиям нагрева токопроводящих частей и изоляции ток, при котором устройство может работать длительное время.

**Cosφ (коэффициент мощности, фактор мощности)** — безразмерная физическая величина, характеризующая потребителя переменного электрического тока с точки зрения наличия в нагрузке реактивной составляющей. Коэффициент мощности показывает, насколько сдвигается по фазе переменный ток, протекающий через нагрузку, относительно приложенного к ней напряжения. Чем больше cosφ нагрузки, тем меньше пусковой ток. Cosφ активной нагрузки равен 1.

**Пусковой ток** — ток, потребляемый из сети электродвигателем при его пуске. Пусковой ток может в несколько раз превосходить номинальный ток двигателя.

**Коэффициент пускового тока (кратность пускового тока)** определяется как отношение тока, протекающего в момент пуска, к номинальному току.

**Мощность номинальная** — мощность устройства, заявленная заводом-изготовителем для работы в течение длительного времени.

**Мощность максимальная** — наибольшая мощность, развиваемая устройством при номинальных условиях эксплуатации и используемая периодически в течение ограниченного времени.

**Класс защиты IP** — система классификации степеней защиты оболочки электрооборудования от проникновения твёрдых предметов и воды в соответствии с международным стандартом IEC 60529 (DIN 40050, ГОСТ 14254-96).

**Блок AVR (Automatic Voltage Regulator)** — автоматический регулятор напряжения. Предназначен для регулирования выходного напряжения при изменении оборотов двигателя.

**AC (Alternative Current)** — переменный ток.

**DC (Direct Current)** — постоянный ток.

**Уровень звуковой мощности** характеризует уровень шума в его источнике и является постоянной для данного оборудования величиной (точное определение см. Гост 30691-2001).

## 5. ИСПОЛЬЗОВАНИЕ ПО НАЗНАЧЕНИЮ

Генератор предназначен для непрофессионального использования в качестве автономного источника электроснабжения, с соблюдением всех требований Руководства по эксплуатации.

Время непрерывной работы ограничено емкостью топливного бака. Во время работы генератор должен находиться на ровной горизонтальной поверхности.



Генератор сконструирован таким образом, что он безопасен и надежен, если эксплуатируется в соответствии с инструкциями. Прежде чем приступить к эксплуатации генератора прочтите и усвойте Руководство по эксплуатации. Если Вы этого не сделаете, результатом может явиться травма или повреждение оборудования.



### **ВНИМАНИЕ!**

Использование генератора в любых других целях, не предусмотренных настоящим руководством, является нарушением условий безопасной эксплуатации и прекращает действие гарантийных обязательств поставщика. Производитель и поставщик не несет ответственности за повреждения, возникшие вследствие использования генератора не по назначению. Выход из строя генератора при использовании не по назначению не подлежит ремонту по гарантии.



### **ВНИМАНИЕ!**

Используйте для ремонта и обслуживания расходные материалы, рекомендованные заводом-изготовителем и оригинальные запасные части. Использование не рекомендованных расходных материалов, не оригинальных запчастей лишает Вас права на гарантийное обслуживание генератора.



### **ВНИМАНИЕ!**

Подключение генератора к источнику потребления электроэнергии в качестве аварийного источника питания должно быть выполнено дипломированным специалистом, имеющим лицензию и допуск на проведение данного вида работ.



### **ВНИМАНИЕ!**

Подключайте к генератору только те потребители, которые соответствуют электрическим характеристикам и номинальной мощности генератора.

## 6. ОБЩИЕ ПРАВИЛА БЕЗОПАСНОСТИ

Внимательно прочтите данное руководство. Ознакомьтесь с генератором прежде, чем приступать к эксплуатации. Ознакомьтесь с работой органов управления. Знайте, что делать в экстренных ситуациях. Обратите особое внимание на информацию, которой предшествуют следующие заголовки:



### **ПРЕДУПРЕЖДЕНИЕ!**

Невыполнение требования инструкции может привести к смертельному исходу или получению серьезных травм.



### **ОСТОРОЖНО!**

Невыполнение требования инструкции может привести к получению травм средней тяжести.

**ВНИМАНИЕ!**

*Невыполнение требования инструкции приведет к повреждению оборудования.*

**ПРИМЕЧАНИЕ!**

*Указывает на информацию, которая будет полезна при эксплуатации изделия.*

1. Прежде чем начать работу в первый раз, получите инструктаж продавца или специалиста, как следует правильно обращаться с устройством, при необходимости пройдите курс обучения.
2. Несоввершеннолетние лица к работе с генератором не допускаются за исключением лиц старше 16 лет, проходящих обучение под надзором.
3. Эксплуатируйте генератор в хорошем физическом и психическом состоянии. Не пользуйтесь устройством в болезненном или утомленном состоянии, или под воздействием каких-либо веществ, медицинских препаратов, способных оказать влияние на зрение, физическое и психическое состояние.

**ПРЕДУПРЕЖДЕНИЕ!**

*Не работайте с генератором в состоянии алкогольного или наркотического опьянения или после употребления сильно действующих лекарств.*

4. Работайте только в дневное время или при хорошем искусственном освещении.
5. Генератор разрешается передавать или давать во временное пользование (напрокат) только тем лицам, которые хорошо знакомы с данной моделью и обучены обращаться с ней. При этом обязательно должно прилагаться руководство по эксплуатации.

6. Не начинайте работать, не подготовив рабочую зону и не определив беспрепятственный путь на случай эвакуации.

**ПРЕДУПРЕЖДЕНИЕ!**

*При неблагоприятной погоде (дождь, снег, лед, ветер, град) рекомендуется отложить проведение работ на открытом пространстве – существует повышенная опасность несчастного случая!*

7. Посторонние люди, дети и животные должны находиться на безопасном расстоянии вне рабочей зоны. Запрещается находиться ближе 1 м от работающего генератора.
8. Расстояние от генератора до ближайшей стены (перегородки) во избежание его перегрева должно быть не менее 1 м.
9. Проверяйте генератор перед работой, чтобы убедиться, что все рукоятки, крепления и предохранительные приспособления находятся на месте и в исправном состоянии.
10. Храните устройство в закрытом месте, недоступном для детей.
11. Работайте в плотно облегающей одежде. Не носите широкую одежду и украшения, так как они могут попасть в движущиеся части генератора.
12. Носите прочную обувь на не скользящей подошве для большей устойчивости. Не работайте с устройством босиком или в открытых сандалиях.
13. Не вносите изменения в конструкцию устройства. Производитель и поставщик снимает с себя ответственность за возникшие в результате этого последствия (травмы и повреждения оборудования).



## 7. ТРЕБОВАНИЯ ТЕХНИКИ БЕЗОПАСНОСТИ ВО ВРЕМЯ ЭКСПЛУАТАЦИИ

### ПОЖАРНАЯ БЕЗОПАСНОСТЬ

1. Топливо является легко воспламеняемым и взрывоопасным веществом. Не курите, не допускайте наличия искр и пламени в зоне хранения топлива и при заправке двигателя. Перед заправкой заглушите двигатель и убедитесь в том, что он остыл.
2. Не запускайте двигатель при наличии запаха топлива.
3. Не заправляйте бак топливом при работающем двигателе.
4. Не работайте с генератором, если топливо было пролито во время заправки. Перед запуском тщательно протрите поверхности генератора от случайно пролитого топлива.
5. Вытирайте пролившееся топливо и храните в безопасном месте одежду, пропитанную топливом.
6. Не используйте бензин и другие легковоспламеняющиеся жидкости для очистки деталей генератора. Используйте только соответствующие негорючие растворители.
7. Не допускается установка генератора ближе 1 м до конструкций из дерева и других горючих материалов.
3. Перед включением устройства в электросеть генератора, проверьте розетки, штепсель и кабель на отсутствие повреждений. Если повреждение обнаружено, немедленно дайте специалисту устранить его.
4. При работе генератора на улице, используйте удлинитель, предназначенный для работы на открытом воздухе. Такие удлинители снижают опасность поражения электрическим током.
5. Осторожно обращайтесь с силовым проводом. Поврежденный провод заменяйте немедленно, так как это увеличивает опасность поражения электрическим током.
6. Прежде, чем начать проверки перед эксплуатацией, убедитесь, что генератор расположен на горизонтальной поверхности, выключатель сети находится в положении «Выкл.». Эти предохранительные меры безопасности снижают риск произвольного запуска генератора.
7. Не пытайтесь подключать или отсоединять потребители электроэнергии, стоя в воде или на влажной, сырой земле.
8. Не касайтесь частей генератора, находящихся под напряжением.

### ЭЛЕКТРИЧЕСКАЯ БЕЗОПАСНОСТЬ

1. Не запускайте двигатель, когда неисправность системы зажигания вызывает пробой и искрение.
2. Для предотвращения поражения электрическим током не эксплуатируйте генератор во время дождя на открытом пространстве, а также в сыром или влажном помещении. Не допускайте попадания влаги на генератор.
10. Избегайте произвольного запуска. При выключении генератора, убедитесь, что выключатель сети находится в положении «Выкл.». Поместите на генератор табличку с надписью: «Не запускать, идут ремонтные работы!».

11. Перед эксплуатацией генератор должен быть подключен к защитному заземлению, выполненному в соответствии с правилами электротехнической безопасности.
12. Избегайте прямого контакта с заземленными поверхностями, такими как трубы, радиаторы и т.п.



### **ПРЕДУПРЕЖДЕНИЕ!**

*Генератор вырабатывает электроэнергию. При несоблюдении инструкции по эксплуатации возможно поражение электрическим током.*

### **ХИМИЧЕСКАЯ БЕЗОПАСНОСТЬ**

1. Избегайте контакта с топливом. Возможно раздражение кожных покровов, слизистой оболочки глаз, верхних дыхательных путей, или аллергические реакции при индивидуальной непереносимости. Частый контакт с топливом может привести к острым воспалениям и хроническим экземам.
2. Никогда не вдыхайте выхлопные газы. Выхлопные газы содержат угарный газ, который не имеет цвета и запаха, и является очень ядовитым. Попадание угарного газа в органы дыхания может привести к потере сознания или к смерти.
3. Никогда не запускайте двигатель внутри помещения или в плохо проветриваемых местах.
4. Масла являются токсичным и опасным веществом. Не допускайте попадания масла в желудочно-кишечный тракт. Избегайте длительных и повторяющихся контактов масла с кожей. Не допускайте попадания горячего масла на кожу.

### **ФИЗИЧЕСКАЯ БЕЗОПАСНОСТЬ (ТРАВМЫ)**

1. Не дотрагивайтесь до горячего глушителя, и ребер цилиндра, так как это может привести к серьезным ожогам.

2. Заглушите двигатель перед перемещением генератора с одного места на другое.
3. Все работы по техническому обслуживанию и ремонту проводить при выключенном двигателе.
4. При запуске генератора всегда сохраняйте устойчивое положение и равновесие.

### **ТЕХНИЧЕСКАЯ БЕЗОПАСНОСТЬ (УСТРОЙСТВО).**

1. Не эксплуатируйте генератор, если ребра цилиндра и глушитель загрязнены.
2. Перед запуском двигателя следите за тем, чтобы генератор не соприкасался с посторонними предметами.
3. Во избежание проливов масла не запускайте двигатель, если открыта крышка маслосазливной горловины.
4. Перед началом эксплуатации убедитесь в отсутствии посторонних предметов на генераторе.
5. При запуске генератора всегда сохраняйте устойчивое положение и равновесие.
6. Сервисное обслуживание генератора должно осуществляться только квалифицированным персоналом.
7. Не используйте такие вспомогательные химические средства для запуска, как «Пусковая аэрозоль», «Холодный старт» или «Быстрый старт».

### **ЭКОЛОГИЧЕСКАЯ БЕЗОПАСНОСТЬ.**

Помните о необходимости охраны окружающей среды и экологии. Прежде чем слить какие-либо жидкости, выясните правильный способ их утилизации. Соблюдайте правила охраны окружающей среды при утилизации моторного масла, топлива, фильтров.

## 8. ОСНОВНЫЕ УЗЛЫ И ОРГАНЫ УПРАВЛЕНИЯ

Расположение основных узлов и органов управления генератором представлено на Рис. 1-3.

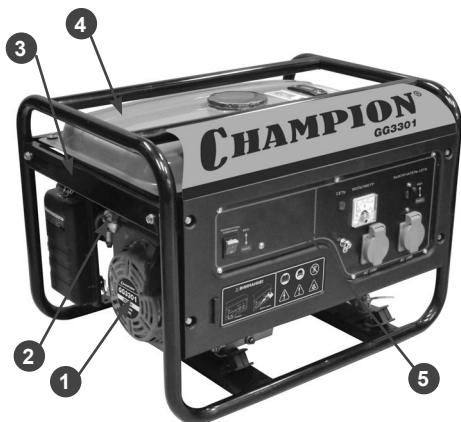


Рис. 1 Общий вид

- |                   |                      |
|-------------------|----------------------|
| 1. Стартер        | 4. Топливный бак     |
| 2. Топливный кран | 5. Панель управления |
| 3. Рама           | 6. Глушитель         |

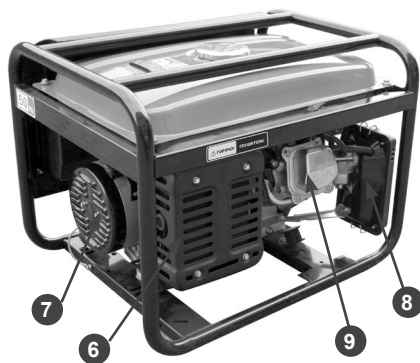


Рис. 2 Вид со стороны глушителя

- |                               |
|-------------------------------|
| 7. Генератор переменного тока |
| 8. Воздушный фильтр           |
| 9. Крышка клапанов двигателя  |

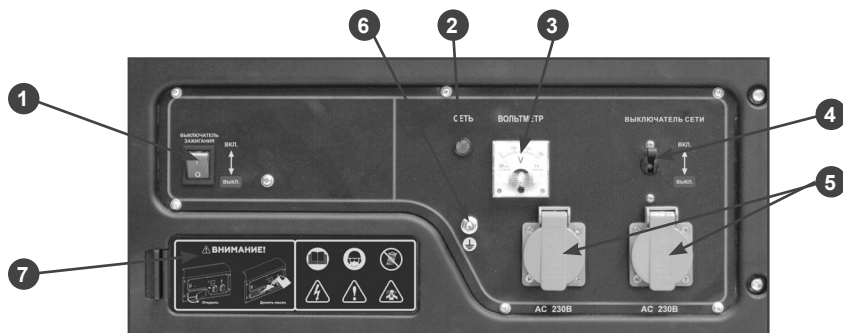


Рис. 3 Панель управления

- |                              |                                                                        |
|------------------------------|------------------------------------------------------------------------|
| 1. Выключатель зажигания     | 5. Розетки 230В/16А                                                    |
| 2. Контрольная лампочка сети | 6. Клемма заземления                                                   |
| 3. Вольтметр                 | 7. Съемная крышка с символами предостережения, управления и информации |
| 4. Выключатель сети          |                                                                        |

## УСТРОЙСТВО И ПРИНЦИП РАБОТЫ ГЕНЕРАТОРА (ГЕНЕРАТОРНОЙ УСТАНОВКИ)

Генераторная установка состоит из двигателя, генератора переменного тока, вспомогательных систем и механизмов, конструктивно объединенных рамой открытого типа.

Двигатель бензиновый 4х-тактный одноцилиндровый с воздушным охлаждением. Генератор переменного тока синхронного типа состоит из статора, ротора и блока AVR .

Вращение коленчатого вала двигателя передается ротору, который вращается внутри неподвижного статора, прикрепленного к картеру двигателя. В обмотке возбуждения статора возникает переменный ток.

Переменный ток из обмотки возбуждения попадает в автоматический регулятор напряжения (AVR), который выпрямляет переменный электрический ток в постоянный и подает его в обмотки ротора через щетки и контактные кольца. Магнитное поле ротора создается постоянным током в роторной обмотке. При вращении магнита (ротора) внутри силовой обмотки статора, вырабатывается выходное напряжение. Автоматический регулятор напряжения контролирует напряжение силовой обмотки статора, и в зависимости от его значения, увеличивает или уменьшает напряжение постоянного тока в обмотках ротора.

## 9. СБОРКА

Генератор поставляется с завода - изготовителя в собранном виде.

Комплект поставки состоит из генератора и принадлежностей к нему (Рис. 4): воронка для масла, ключ свечной, комплект амортизаторов рамы с крепежом и руководство по эксплуатации. При установке генератора на твердую поверхность рекомендуется установить амортизаторы на нижнюю часть рамы.



Рис. 4 Принадлежности к генератору

## 10. ПОДГОТОВКА К РАБОТЕ И ЭКСПЛУАТАЦИЯ

### ПОДГОТОВКА К РАБОТЕ

Генератор рекомендуется эксплуатировать на открытом воздухе. При этом обеспечиваются наилучшие условия для подвода воздуха и отвода выхлопных газов. Генератор должен быть защищен от воздействия прямых солнечных лучей и атмосферных осадков, при этом не должны нарушаться условия отвода выхлопных газов. Генератор при работе потребляет значительный объем воздуха, а также выделяет в атмосферу угарный газ. При расположении работающего генератора в низинах, котлованах или ямах существует опасность скопления угарного газа. Всегда устанавливайте генератор на ровной горизонтальной поверхности. Генератор ориентируйте так, чтобы выхлопные газы, выходящие через глушитель, отнесило от генератора и жилых домов по ветру. Не ставьте генератор так, чтобы выхлоп отработанных газов был против ветра.

При эксплуатации генератора в закрытых помещениях следует обеспечить принудительную подачу свежего воздуха (приточная вентиляция), а также принудительный отвод выхлопных газов (вытяжная вентиляция). Помещение должно быть сухим, чистым и защищенным от пыли. В нем не должны храниться горючие материалы. Особое внимание следует обратить на отвод отработавших газов, так как в них содержится токсичный газ – окись углерода.

Проектирование и монтаж систем приточной и вытяжной вентиляции должны производить специализированные организации.

При подготовке помещения для эксплуатации генератора необходимо учитывать правила пожарной безопасности.

Перед эксплуатацией генератор должен быть подключен к защитному заземле-

нию, выполненному в соответствии с правилами электротехнической безопасности.

### УСТРОЙСТВО ЗАЩИТНОГО ЗАЗЕМЛЕНИЯ

Для обустройства защитного заземления на открытой местности необходимо использовать один из следующих заземлителей:

- металлический стержень диаметром не менее 15 мм, длиной не менее 1500 мм;
- металлическую трубу диаметром не менее 50 мм, длиной не менее 1500 мм;
- лист оцинкованного железа размером не менее 1000 x 500 мм.

Любой заземлитель должен быть погружен в землю до постоянно влажных слоев грунта. На заземлителях должны быть оборудованы зажимы или другие устройства, обеспечивающие надежное контактное соединение провода заземления с заземлителем. Противоположный конец провода соединяется с клеммой заземления генератора. Сопротивление контура заземления должно быть не менее 4 Ом, причем контур заземления должен располагаться в непосредственной близости от генератора.

При установке генератора на объектах, не имеющих контура заземления, в качестве заземлителей могут использоваться находящиеся в земле металлические трубы системы водоснабжения, каналizations или металлические каркасы зданий, имеющие соединение с землей. Категорически запрещается использовать в качестве заземлителей трубопроводы горючих и взрывчатых газов и жидкостей! Во всех случаях работа по заземлению должна выполняться специалистом!

## МОТОРНОЕ МАСЛО



### ВНИМАНИЕ!

Генератор поставляется с завода без масла в картере двигателя. Перед запуском в работу необходимо залить необходимое количество чистого моторного масла для четырехтактных двигателей.



### ВНИМАНИЕ!

Каждый раз перед запуском двигателя необходимо проверить уровень масла в картере, при необходимости долить. Моторное масло является важным фактором, влияющим на срок службы двигателя. Необходимо своевременно производить замену масла в картере.



### ВНИМАНИЕ!

Нельзя применять масло для двухтактных двигателей. Рекомендуется применять моторное масло для четырехтактного бензинового двигателя категории SJ и выше по системе классификации API. Вязкость масла по классификации SAE выбирается в зависимости от температуры окружающего воздуха, при которой будет работать двигатель. При выборе вязкости масла пользуйтесь таблицей, показанной на Рис. 5.

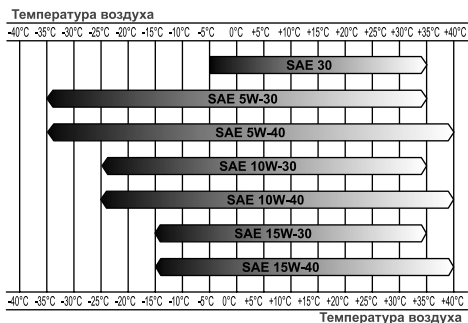


Рис. 5 Определение вязкости масла



### ПРИМЕЧАНИЕ!

Для генераторов CHAMPION при температуре наружного воздуха выше +5°C рекомендуется применять масло CHAMPION

SAE30. При температуре наружного воздуха ниже +5°C рекомендуется применять масло CHAMPION SAE 5W30 (CHAMPION SAE 10W40). Допускается применение масла других производителей, соответствующего категории SJ и выше по классификации API и соответствующего вязкости по классификации SAE в зависимости от температуры окружающего воздуха.



### ВНИМАНИЕ!

Несвоевременная замена масла, работа на масле, отработавшем свой ресурс, работа на постоянно пониженном уровне масла, работа на масле, не соответствующем температуре окружающей среды, приведет к выходу из строя двигателя, и не подлежит ремонту по гарантии.



### ВНИМАНИЕ!

Датчик уровня масла (при его наличии) не гарантирует 100% защиту двигателя от запуска при отсутствии масла или недостаточном его количестве в картере и остановку двигателя во время работы с недостаточным уровнем масла в картере.



### ВНИМАНИЕ!

При запуске в работу нового генератора первая замена масла в двигателе производится через 5 часов работы. Вторая замена масла через 25 часов работы генератора. Все последующие замены масла в двигателе производится через каждые 50 часов работы генератора.

Перед запуском двигателя необходимо проверить уровень масла в картере:

1. Установите генератор на ровной горизонтальной поверхности.
2. Снимите крышку на панели управления (Рис. 6).
3. Выкрутите крышку-щуп маслосаливной горловины и извлеките щуп.
4. Протрите щуп насухо и вставьте в отверстие горловины, не закручивая.

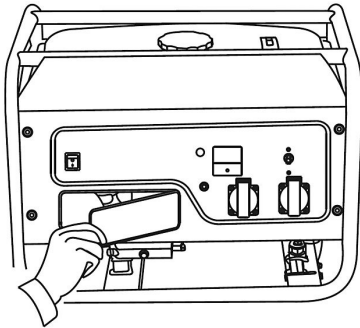


Рис. 6 Съемная крышка на панели управления

5. Аккуратно вытащите щуп и осмотрите его. Уровень масла должен соответствовать верхней отметке на щупе. При недостаточном уровне масла в картере необходимо долить чистое масло до верхней отметки на щупе, что соответствует нижней кромке заливного отверстия (Рис.7). После окончательной проверки, плотно закрутите крышку-щуп.

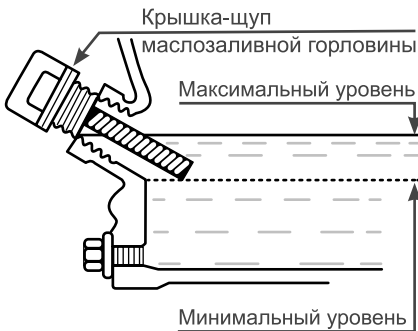


Рис. 7 Проверка уровня масла в картере

## ЗАПРАВКА ДВИГАТЕЛЯ НОВОГО ГЕНЕРАТОРА МАСЛОМ

1. Установите генератор на ровной горизонтальной поверхности.
2. Выкрутите крышку-щуп маслозаливной горловины и извлеките щуп.
3. Используя воронку из комплекта поставки генератора, залейте необходи-

мый объем масла рекомендованной категории и вязкости, соответствующей температуре окружающего воздуха (Рис. 8).

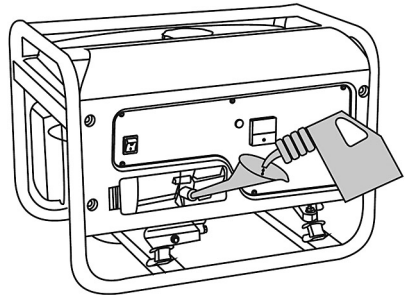


Рис. 8 Заправка двигателя маслом

4. Установите крышку-щуп в отверстие горловины, не закручивая его.
5. Аккуратно вытащите щуп и осмотрите его. Уровень масла должен соответствовать верхней отметке на щупе.



### ПРИМЕЧАНИЕ!

Максимальный уровень масла в картере соответствует нижней кромке маслозаливной горловины (Рис.7).



### ВНИМАНИЕ!

После заправки, замены или проверки уровня масла визуальным осмотром проверяйте отсутствие протечек масла из картера. Проверьте надежность установки масляной крышки-щупа перед каждым запуском двигателя.



### ВНИМАНИЕ!

Не допускайте длительного контакта кожи рук с маслом. Всегда тщательно мойте руки чистой водой с мылом. Храните отработанное масло в специальной емкости. Запрещается выливать отработанное масло на землю или в канализацию.

## ТОПЛИВО

Используйте неэтилированный бензин, с октановым числом 92. Никогда не ис-

пользуйте старый или загрязненный бензин или смесь масла и бензина (топливную смесь для 2-тактных двигателей). Избегайте попадания грязи или воды в топливный бак.



### ВНИМАНИЕ!

*Выход из строя двигателя по причине использования некачественного или старого топлива, а также топлива с несоответствующим октановым числом не подлежит ремонту по гарантии.*



### ВНИМАНИЕ!

*Храните топливо в специально предназначенных для этой цели емкостях. Запрещается использовать для хранения канистры из пищевого пластика.*

Заправка топливом проводится при выключенном двигателе и в местах с хорошим проветриванием. При работе с топливом запрещается курить и применять открытый огонь. Не допускается разлив топлива. Надо предотвращать многократное или длительное касание кожи с топливом, а также вдыхания топливных паров.



### ВНИМАНИЕ!

*Не заполняйте топливный бак полностью. Заливайте бензин в топливный бак до уровня примерно на 25 мм ниже верхнего края заливной горловины, чтобы оставить пространство для теплового расширения топлива.*



Рис. 9 Максимальный уровень топлива

После заправки топливного бака убедитесь в том, что крышка топливного бака закрыта должным образом. Максималь-

ный уровень топлива показан на Рис. 9. Основные элементы топливного бака показаны на Рис.10.

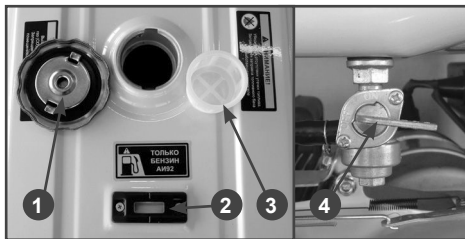


Рис.10 Основные элементы топливного бака

1. Крышка топливного бака
2. Указатель уровня топлива
3. Фильтр топливного бака
4. Топливный кран

## ЗАПУСК ДВИГАТЕЛЯ



### ВНИМАНИЕ!

*Перед запуском двигателя необходимо проверить уровень масла в картере двигателя, при необходимости дозаправить. Для дозаправки используйте тот же тип масла, который залит в картер двигателя.*



### ВНИМАНИЕ!

*Датчик уровня масла (при его наличии) не гарантирует 100% защиту двигателя от запуска при отсутствии масла или недостаточном его количестве в картере и остановку двигателя во время работы с недостаточным уровнем масла в картере.*

1. Проверьте уровень масла в картере и уровень топлива в топливном баке.
2. Отключите все потребители электроэнергии от генератора и установите выключатель сети (Рис. 3 п. 4) в положение выключено.
3. Выключатель зажигания (Рис. 3 п. 1) установите в положение «ВКЛ».
4. Закройте воздушную заслонку карбюратора (Рис. 11).



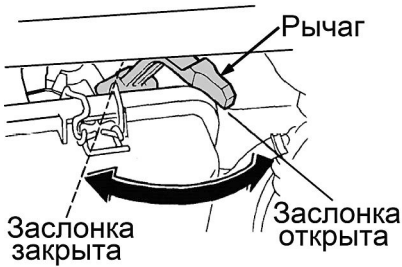


Рис. 11 Рычаг управления воздушной заслонкой

5. Откройте топливный кран.
6. Проверните коленчатый вал двигателя ручным стартером, пока не почувствуете сопротивление, затем медленно опустите ручку стартера вниз. Снова медленно потяните за ручку стартера, пока не почувствуете, что стартер вошел в зацепление с маховиком, после чего, резко и с усилием потяните за ручку стартера и запустите двигатель. При необходимости повторите. После запуска двигателя медленно и плавно верните ручку стартера на место.
7. По мере прогрева двигателя постепенно открывайте воздушную заслонку. Прогрев двигателя генератора в зависимости от температуры окружающей среды занимает от 1 до 3 минут.



### ВНИМАНИЕ!

Сразу после запуска холодного двигателя потребители к генератору подключать нельзя. Для прогрева двигателя должен поработать без нагрузки в течение 1-3 минут. Невыполнение этого требования может привести к выходу двигателя из строя.



### ПРИМЕЧАНИЕ!

Определить, что двигатель прогрелся можно по следующим признакам: двигатель генератора устойчиво работает без нагрузки при полностью открытой воз-

душной заслонке и крышка клапанов двигателя (Рис. 2 п. 9) теплая.



### ВНИМАНИЕ!

При запуске двигателя всегда строго выполняйте пункт «б» для того, чтобы избежать динамического удара на детали стартера и его поломки. Не бросайте ручку стартера, когда она находится в верхнем положении, отпускайте ручку медленно во избежание повреждения стартера. Невыполнение этих требований инструкции часто приводит к поломке стартера и не подлежит ремонту по гарантии.

## ПОДГОТОВКА И ЗАПУСК ДВИГАТЕЛЯ В ЗИМНЕЕ ВРЕМЯ

Эксплуатация генератора при отрицательных температурах связана с тяжелым пуском двигателя, повышенным износом деталей и, как следствие, риском выхода из строя. Для предотвращения этого и во избежание затрат на ремонт рекомендуется провести ряд следующих подготовительных мероприятий:

1. Выработать полностью старое топливо, остатки слить через сливное отверстие в нижней части поплавковой камеры карбюратора.
2. Произвести очистку топливного фильтра.
3. Проверить свечу зажигания. Если имеются повреждения, либо на керамическом корпусе наружной части есть коричневый налет необходимо заменить ее на новую.
4. Проверить воздушный фильтр, при необходимости обслужить его.
5. Проверить масло, при необходимости заменить его на соответствующее сезону.
6. В топливный бак залить свежий высококачественный бензин.



### ВНИМАНИЕ!

При остывании двигателя в топливной системе будет образовываться конденсат. Поэтому следует заправлять генератор топливом в необходимом объеме и вырабатывать бензин полностью, пока двигатель не остановится самостоятельно.

Устойчивый (успешный) запуск двигателя гарантирован при температуре окружающей среды выше  $-5^{\circ}\text{C}$  при отсутствии неисправностей.

При температуре ниже  $-5^{\circ}\text{C}$  запуск двигателя генератора возможен при следующих дополнительных условиях:

1. Генератор перед запуском хранился в теплом помещении при температуре не ниже  $+5^{\circ}\text{C}$ .
2. Запуск двигателя производит физически крепкий и здоровый человек.

При возникновении трудностей при запуске:

- Попробуйте подогреть картер/цилиндр двигателя (не использовать открытый огонь).
- Выкрутите свечу зажигания, возможно, она залита. Просушите свечу, попробуйте её нагреть: с теплой свечой двигатель запустится быстрее.

### ОСТАНОВКА ДВИГАТЕЛЯ

Для остановки двигателя генератора в нормальном рабочем режиме необходимо выполнять следующие действия:

1. Отключите последовательно все потребители (Смотри раздел «Правила подключения потребителей»).
2. Переведите выключатель сети в положение «ВЫКЛ».
3. Дайте генератору поработать без нагрузки в течение 1 минуты.



### ВНИМАНИЕ!

Не глушите двигатель сразу, так как это может привести к резкому повышению температуры внутри двигателя и, как следствие, к выходу его из строя.

4. Переведите выключатель зажигания в положение «ВЫКЛ».
5. Закройте топливный кран.



### ВНИМАНИЕ!

Запрещается останавливать двигатель, если к генератору подключена нагрузка.



### ВНИМАНИЕ!

После остановки двигателя обязательно закройте топливный кран.



### ВНИМАНИЕ!

Мгновенную остановку двигателя производить только в случае возникновения аварийной или опасной для жизни ситуации.

### ОБКАТКА ГЕНЕРАТОРА

Первые 5 часов работы генератора являются временем, в течение которого происходит основная приработка деталей друг к другу. Поэтому на этот период соблюдайте следующие требования:

1. В период обкатки не подключайте нагрузку, мощность которой превышает 50% номинальной (рабочей) мощности генератора.
2. В период обкатки не рекомендуется подключать потребители с высокими значениями коэффициента пускового тока.
3. После обкатки обязательно замените масло (См. раздел «Замена масла»). Масло лучше всего сливать пока двигатель еще не остыл после работы, в этом случае масло сольется более полно и быстро.

## 11. ЭКСПЛУАТАЦИЯ

Генератор предназначен для непрофессионального использования как автономный источник электроснабжения. Время непрерывной работы ограничено емкостью топливного бака.

Во время работы генератор должен находиться на ровной горизонтальной поверхности.



### ВНИМАНИЕ!

Суммарная мощность подключаемых потребителей (с учетом коэффициентов пусковых токов) не должна превышать номинальную мощность генератора. Всегда обязательно учитывайте суммарную мощность всех подключаемых приборов с учетом коэффициентов пусковых токов для каждого прибора.



### ВНИМАНИЕ!

Не подключайте два, или более генераторов параллельно.



### ВНИМАНИЕ!

Выход из строя генератора в результате перегрузки по току не подлежит ремонту по гарантии.



### ВНИМАНИЕ!

Подключение генератора к источнику потребления домашнего назначения в качестве источника питания должно быть выполнено дипломированным специалистом, имеющим лицензию и допуск на проведение данного вида работ.



### ВНИМАНИЕ!

Перед подключением нагрузки к генератору тщательно проверяйте надежность и безопасность электрических соединений. Неправильное электрическое соединение может привести к повреждению генератора или пожару.



### ВНИМАНИЕ!

Запрещается эксплуатация генератора без подключения

нагрузки более 5 минут. Суммарная минимальная мощность подключенных потребителей должна быть не менее 10% от номинальной мощности генератора.



### ПРИМЕЧАНИЕ!

При длительной работе генератора с малой мощностью подключенных потребителей происходит скопление нагара в камере сгорания, на поверхностях поршня и головки цилиндра, поршневых кольцах, выпускном клапане и глушителе. Может происходить залегание поршневых колец, зависание выпускного клапана. Выход двигателя генератора из строя в этом случае не подлежит ремонту по гарантии.



### ПРИМЕЧАНИЕ!

Для обеспечения нормального температурного режима работы двигателя генератора рекомендуется подключение потребителей с учетом коэффициентов пусковых токов с суммарной мощностью, равной номинальной мощности генератора.

### ПРАВИЛА ПОДКЛЮЧЕНИЯ (ОТКЛЮЧЕНИЯ) ПОТРЕБИТЕЛЕЙ К ГЕНЕРАТОРУ

Проверьте надежность соединения заземляющего провода с клеммой заземления на панели управления генератора. Убедитесь, что выключатель сети находится в нижнем положении (ВЫКЛ.).

После прогрева двигателя генератора вставьте вилку сетевого кабеля в розетку на панели управления генератора. После этого переведите выключатель сети в положение «ВКЛ.».

Далее включайте потребители.

1. Первым подключается потребитель, имеющий самый большой пусковой ток.
2. Далее подключаются потребители в порядке убывания пусковых токов.

- Последним подключается потребитель с коэффициентом пускового тока  $K=1$  (например лампа накаливания).
- Отключение потребителей необходимо производить в обратной последовательности.



### ПРИМЕЧАНИЕ!

*Пример расчета нагрузки генератора приведен в разделе «15. Расчет нагрузки генератора.»*



### ВНИМАНИЕ!

*Выход генератора из строя в результате нарушения правил подключения/отключения потребителей, не подлежит гарантийному ремонту.*

Особое внимание необходимо уделять при подключении к генератору емкостных нагрузок (конденсаторы, газоразрядные лампы, рентгеновская аппаратура).

Иногда такие устройства (стационарные электронные сварочные установки, газоразрядные лампы, устройства плавного пуска) с генератором несовместимы.



### ВНИМАНИЕ!

*Генератор может питать нагрузку с емкостной составляющей не более 20% от полной мощности генератора. Чисто емкостная нагрузка вызывает повышение напряжения за пределы допустимого, с последующим повреждением генератора и не подлежит ремонту по гарантии.*

## ОСОБЕННОСТИ ЭКСПЛУАТАЦИИ В ЗИМНЕЕ ВРЕМЯ

В холодное время года при температуре окружающей среды ниже  $-50\text{ }^{\circ}\text{C}$  возможно замерзание трубки сапуна (вентиляции картера). Это приводит к повышению давления в картере двигателя и выдавливанию моторного масла через сальники и прокладки.

Для предотвращения этого сделайте следующее:

- Снимите свечной колпачок со свечи зажигания.
- Отсоедините трубку сапуна (вентиляции картера) от крышки клапанов двигателя и корпуса воздушного фильтра (Рис. 12А).
- Вставьте трубку сапуна коротким концом в отверстие в крышке клапанов двигателя, а свободный длинный конец трубки направьте вниз (Рис. 12В). Отверстие в корпусе воздушного фильтра необходимо заглушить.

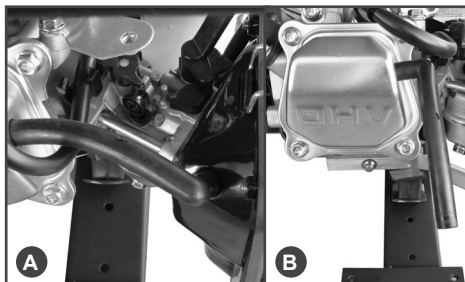


Рис. 12 Трубка сапуна

- Установите свечной колпачок на свечу зажигания.
- Во время работы двигателя периодически осматривайте трубку сапуна и удаляйте образующиеся на выходе из неё ледяные образования.

## 12. ТЕХНИЧЕСКОЕ ОБСЛУЖИВАНИЕ

### ВИДЫ РАБОТ И СРОКИ ТЕХНИЧЕСКОГО ОБСЛУЖИВАНИЯ

Для поддержания высокой эффективности работы генератора необходимо периодически проверять его техническое состояние и выполнять необходимые регулировки. Периодичность технического обслуживания и виды выполняемых работ приведены в Таблице 1.



### ВНИМАНИЕ!

График технического обслуживания (ТО) применим к нормальным рабочим условиям. Если Вы эксплуатируете двигатель в экстремальных условиях, таких как: работа при высоких температурах, при сильной влажности или запыленности, необходимо сократить сроки ТО.

ТАБЛИЦА 1. Виды работ и сроки технического обслуживания

Виды работ технического обслуживания		Каждое использование	Первые 25 часов	Каждые 50 часов	Каждые 6 месяцев или 100 часов	Каждый год или 300 часов	При необходимости
Моторное масло*	Проверить уровень	X					
	Заменить	Через первые 5 часов	X	X			
Воздушный фильтр*	Проверить	X					
	Промыть			X(1)			
	Заменить						X
Фильтр топливного бака*	Проверить	X					
	Очистить			X			
	Заменить						X
Фильтр топливный*	Промыть					X	
Тепловой зазор клапанов	Отрегулировать					X(2)	
Топливопровод	Проверить/ Заменить	X					X(2)
Крепежные детали*	Проверить/ Подтянуть	X					X
Свеча зажигания*	Проверка/ Замена				X		X
Щетки коллекторные*	Проверка/ Замена				X(2)		X(2)
Контактные кольца ротора	Проверка/ Чистка				X(2)		X(2)

(1) Сервисное обслуживание должно осуществляться более часто, при работе в пыльных условиях.

(2) Эти пункты должны осуществляться в авторизованном сервисном центре.

(\*) Данные запчасти и расходные материалы не подлежат замене по гарантии.



### ПРЕДУПРЕЖДЕНИЕ!

В выхлопных газах двигателя содержится окись углерода, поэтому обслуживание следует производить на неработающем двигателе. При необходимости произвести регулировки на работающем двигателе, обеспечьте хорошее проветривание в рабочей зоне.



### ВНИМАНИЕ!

Используйте только оригинальные запасные части для выполнения технического обслуживания и ремонта. Использование запасных частей, расходных материалов не соответствующих по качеству, а также использование не оригинальных запасных частей, могут повредить двигатель или генератор. Выход из строя генератора в этом случае не подлежит ремонту по гарантии.



### ПРЕДУПРЕЖДЕНИЕ!

Заглушите двигатель и дайте ему остыть перед тем, как выполнять какие-либо работы по техническому обслуживанию генератора, кроме необходимых работ по регулировке двигателя. Несвоевременное техническое обслуживание или не устранение проблемы перед работой, может стать причиной поломки. Ответственность за поломку генератора в результате несвоевременного обслуживания лежит на пользователе.

## ЗАМЕНА МОТОРНОГО МАСЛА



### ПРИМЕЧАНИЕ!

Рекомендуется производить замену масла на теплом двигателе. Это позволит более полно слить отработанное масло.

1. Установите генератор на ровной горизонтальной поверхности.
2. Снимите крышку 7 на панели управления (Рис. 3).
3. Очистите от загрязнений зону вокруг маслозаливной горловины. Извлеките щуп из маслозаливной горловины и протрите его чистой ветошью.

4. Открутите пробку для слива масла и слейте отработанное масло в подготовленную для этого емкость (Рис.13).

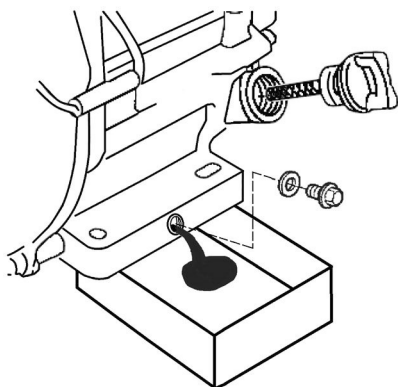


Рис. 13 Замена масла в двигателе

5. Закрутите пробку для слива масла.
6. Залейте рекомендованное масло до необходимого уровня.
7. Закрутите крышку-щуп маслозаливной горловины.
8. Установите на место съемную крышку на панели управления.



### ВНИМАНИЕ!

Своевременно производите замену масла в двигателе. Выход из строя двигателя в результате работы на отработавшем свой ресурс масле, не подлежит ремонту по гарантии.

## ОБСЛУЖИВАНИЕ ВОЗДУШНОГО ФИЛЬТРА

Загрязнение воздушного фильтра может препятствовать проходу воздуха для образования топливной смеси. Для предотвращения неисправностей двигателя надо осуществлять регулярное обслуживание воздушного фильтра. При работе в условиях повышенной запыленности необходимо чаще обслуживать воздушный фильтр.



### ВНИМАНИЕ!

*Запрещается работа генератора с грязным или поврежденным воздушным фильтром.*

*Запрещается работа генератора со снятым воздушным фильтром или без воздушного фильтра. В противном случае, попадание грязи и пыли приведет к быстрому износу двигателя. Выход из строя двигателя в этом случае не подлежит гарантийному ремонту.*



### ПРЕДУПРЕЖДЕНИЕ!

*Поролоновый воздушный фильтр можно промывать теплым мыльным раствором.*

*Запрещается использовать бензин или горючие растворители.*

1. Отстегните защёлки и снимите крышку воздушного фильтра (Рис. 14).



Рис. 14 Снятие крышки воздушного фильтра

2. Извлеките воздушный фильтр (Рис. 15).

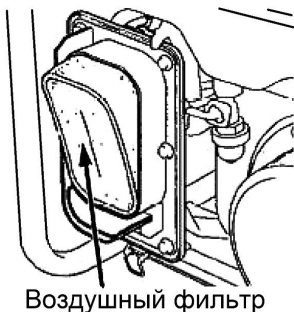


Рис. 15 Воздушный фильтр

3. Проверьте целостность и чистоту воздушного фильтра. При наличии повреждений, разрывов фильтр необходимо заменить.
4. Поролоновый фильтрующий элемент промойте мыльным раствором или раствором не горючей жидкости, тщательно отожмите и просушите.
5. Смочите поролоновый фильтрующий элемент специальным или чистым моторным маслом, после чего отожмите излишки масла.
6. Установите на место воздушный фильтр.
7. Установите крышку воздушного фильтра и закрепите её защёлками.



### ВНИМАНИЕ!

*Эксплуатация двигателя с грязным, поврежденным воздушным фильтром, снятым воздухоочистителем или без воздушного фильтра приведет к попаданию грязи и пыли в карбюратор и двигатель, что в свою очередь, станет причиной быстрого его износа. Двигатель в этом случае не подлежит ремонту по гарантии.*

## ОБСЛУЖИВАНИЕ ФИЛЬТРА ТОПЛИВНОГО БАКА

Открутите крышку топливного бака (Рис. 16) и снимите сетчатый пластмассовый фильтр, расположенный под крышкой топливного бака. Удалите частицы грязи, промойте фильтр и установите его на место. Закройте плотно крышку топливного бака.

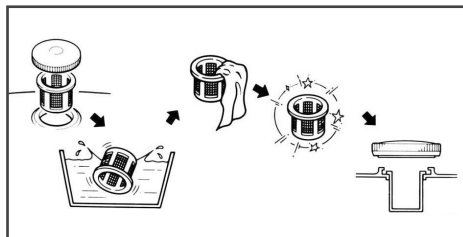


Рис. 16 Обслуживание сетчатого фильтра

## ОБСЛУЖИВАНИЕ ТОПЛИВНОГО ФИЛЬТРА

Топливный фильтр (Рис. 17) съемный, капроновый, устанавливается в топливном кране. Рекомендуется не реже одного раза в течение 300 отработанных часов производить очистку топливного фильтра. Поврежденный фильтр необходимо заменить. Одновременно с очисткой топливного фильтра необходимо промыть и очистить топливный бак от грязи и конденсата.



### ВНИМАНИЕ!

*Выход из строя двигателя в результате работы с грязным топливным фильтром или грязным топливным баком не подлежит ремонту по гарантии.*



Рис.17 Обслуживание топливного фильтра

## РЕГУЛИРОВКА ЗАЗОРОВ КЛАПАНОВ



### ВНИМАНИЕ!

*Тепловой зазор клапанов необходимо проверять через каждые 300 часов работы двигателя.*

#### Зазор в клапанах:

Впускной клапан  $0,1 \pm 0,02$  мм (холодный двигатель).

Выпускной клапан  $0,15 \pm 0,02$  мм (холодный двигатель).

## ОБСЛУЖИВАНИЕ СВЕЧИ ЗАЖИГАНИЯ

Рекомендованная свеча зажигания F7TC или её аналоги (CHAMPION-RN6YC, NGK-BPR7ES, Bosch-WR5DC).

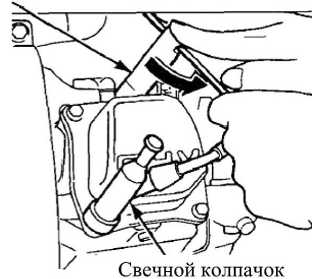


### ВНИМАНИЕ!

*Использование для работы двигателя свечи зажигания, отличной по своим параметрам от рекомендованной, может привести к выходу двигателя из строя. Двигатель не подлежит ремонту по гарантии.*

1. Снимите свечной колпачок со свечи зажигания и удалите грязь вокруг свечи зажигания.
2. Открутите свечу зажигания свечным ключом (Рис. 18).

Свечной ключ



Свечной колпачок

Рис.18 Обслуживание свечи зажигания

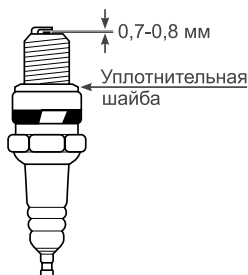


### ВНИМАНИЕ!

*Никогда не выкручивайте свечу, пока двигатель полностью не остыл – существует опасность повреждения резьбовой части головки цилиндра.*

3. Проверьте свечу зажигания, если электроды изношены или повреждены изоляцией, замените её.
4. Измерьте зазор между электродами свечи зажигания специальным щупом. Зазор должен быть 0,7-0,8 мм (Рис. 19). При увеличении, или уменьшении требуемого зазора, рекомендуется заменить свечу, так как регулировка зазора может привести к изменению качества искрообразования.





**Рис. 19** Зазор между электродами свечи зажигания

5. Аккуратно закрутите свечу зажигания руками.
6. После того, как свеча зажигания установлена на место, затяните её свечным ключом.
7. Установите свечной колпачок на свечу зажигания.



### **ВНИМАНИЕ!**

При установке новой свечи зажигания для обеспечения требуемой затяжки, заверните свечу ключом на 1/2 оборота после посадки буртика свечи на уплотнительную шайбу. При установке бывшей в эксплуатации свечи зажигания, для обеспечения требуемой затяжки заверните свечу ключом на 1/4- 1/8 оборота после посадки буртика свечи на уплотнительную шайбу.



### **ВНИМАНИЕ!**

Свеча зажигания должна быть надежно затянута. Не завернутая должным образом или чрезмерно затянутая свеча зажигания может привести к повреждению двигателя.

## 13. ХРАНЕНИЕ, ТРАНСПОРТИРОВАНИЕ И УТИЛИЗАЦИЯ

### ХРАНЕНИЕ

Устройство следует хранить в сухом, не запыленном помещении.

При хранении должна быть обеспечена защита устройства от атмосферных осадков.

Наличие в воздухе паров кислот, щелочей и других агрессивных примесей не допускается.

Устройство во время хранения должно быть недоступно для детей.

Если предполагается, что генератор не будет эксплуатироваться длительное время, то необходимо выполнить специальные мероприятия по консервации. Место хранения агрегата должно быть защищено от пыли и атмосферных воздействий (дождь, снег, резкие перепады температур и т. д.).



#### ПРИМЕЧАНИЕ!

*Все работы по консервации проводятся на холодном двигателе.*

1. Слейте топливо из топливного бака и из поплавковой камеры карбюратора.



#### ПРИМЕЧАНИЕ!

*Бензин окисляется, и портится во время хранения. Старое топливо является причиной плохого запуска, и оно оставляет смолистые отложения, которые загрязняют топливную систему и могут быть причиной выхода двигателя из строя. Гарантия не распространяется на повреждения топливной системы или двигателя, вызванные пренебрежительной подготовкой к хранению.*

2. При необходимости замените масло в двигателе.
3. Выверните свечу зажигания и залейте в цилиндр двигателя примерно одну столовую ложку чистого моторного

масла. Медленно проверните коленчатый вал двигателя ручным стартером несколько раз, чтобы масло растеклось по трущимся поверхностям цилиндра и поршня, затем вверните свечу зажигания руками на место, затем затяните свечным ключом.

4. Проверните вал двигателя с помощью ручного стартера до тех пор, пока не почувствуете сопротивление (клапаны в этом положении закрыты).
5. Очистите ребра цилиндра от загрязнений, обработайте все поврежденные места генератора, и покройте участки, которые могут заржаветь, тонким слоем масла.

### СЛИВ ТОПЛИВА С ПОПЛАВКОВОЙ КАМЕРЫ КАРБЮРАТОРА (ОПЕРАЦИЯ ПРИ ПОДГОТОВКЕ К ХРАНЕНИЮ)

1. Установите рычаг топливного крана в положение «ЗАКРЫТО».
2. Установите под карбюратор подходящую емкость.
3. Открутите болт сливного отверстия (Рис. 20 п. 1) и слейте топливо из поплавковой камеры карбюратора.

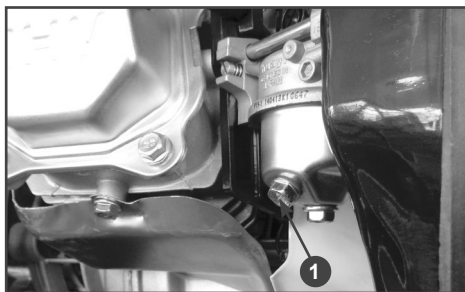


Рис. 20 Слив топлива из карбюратора  
1. Болт сливной

4. Закрутите болт сливного отверстия.

## ВВОД В ЭКСПЛУАТАЦИЮ ПОСЛЕ ХРАНЕНИЯ

Проверьте генератор, как указано в разделе «10. ПОДГОТОВКА К РАБОТЕ».

Если топливо было слито во время подготовки к хранению, заполните топливный бак свежим бензином. Если Вы храните контейнер с бензином для дозаправки, убедитесь, что он содержит свежий бензин. Бензин окисляется, и портится в течение времени, ухудшая запуск двигателя.

Если цилиндр был покрыт маслом во время подготовки к хранению, двигатель может немного дымить во время запуска. Это нормально.

## ТРАНСПОРТИРОВАНИЕ

Устройство можно транспортировать любым видом закрытого транспорта в упаковке производителя или без нее с сохранением изделия от механических повреждений, атмосферных осадков, воздействия химически активных веществ. Наличие в воздухе паров кислот, щелочей и других агрессивных примесей не допускается.

Во время погрузочно-разгрузочных работ устройство не должно подвергаться ударам, падениям и воздействию атмосферных осадков.

Условия транспортирования аппарата при воздействии климатических факторов:

- температура окружающего воздуха от минус 40 до плюс 40 °С;
- относительная влажность воздуха не более 80 % при 20 °С.

Перемещение устройства с одного рабочего места на другое производится за раму.

При транспортировке генератора переведите выключатель сети генератора в положение «ВЫКЛ». Закройте топливный кран. Зафиксируйте генератор на ровной поверхности, исключив возможность смещения или опрокидывания. Перед транспортировкой дайте двигателю полностью остыть. Не наклоняйте генератор в сторону воздушного фильтра более чем на 20°.

## УТИЛИЗАЦИЯ

Утилизация аппарата должна производиться в соответствии с нормами законодательства РФ, в частности Федеральным законом N7-ФЗ от 10.01.2002 «Об охране окружающей среды».

Помните о необходимости охраны окружающей среды и экологии. Прежде чем слить какие-либо жидкости, выясните правильный способ их утилизации. Соблюдайте правила охраны окружающей среды при утилизации моторного масла, топлива, охлаждающей жидкости и фильтров.

# 14. ПОИСК И УСТРАНЕНИЕ НЕИСПРАВНОСТЕЙ

## ДВИГАТЕЛЬ

Возможная причина	Метод устранения
<b>Двигатель не запускается</b>	
Пустой топливный бак	Заполните топливный бак
Низкий уровень масла	Проверьте и долейте масло
Несправна свеча зажигания	Замените свечу
Некачественное топливо	Замените топливо
Не поступает топливо в карбюратор	Проверьте, открыт или нет топливный кран
Засорился топливный фильтр	Почистить или заменить фильтр
<b>Двигатель останавливается</b>	
Засорен воздушный фильтр	Обслужите фильтр
Низкий уровень масла	Проверьте и долейте масло
Несправна свеча зажигания	Замените свечу
Засорен топливный фильтр	Почистите или замените топливный фильтр
Засорено отверстие в крышке топливного бака	Прочистите или замените крышку
<b>Двигатель не развивает мощности</b>	
Засорен воздушный фильтр	Обслужите фильтр
Засорен топливный фильтр	Почистите или замените топливный фильтр
Износ поршневых колец	Замените кольца*

## ГЕНЕРАТОР

Возможная причина	Метод устранения
<b>Слишком высокое напряжение</b>	
Неисправен блок AVR	Замените блок AVR
<b>Нормальное напряжение без нагрузки, но низкое при нагрузке</b>	
Малая частота вращения двигателя при нагрузке	Отрегулируйте частоту вращения двигателя*
Слишком большая нагрузка	Уменьшите нагрузку
Неисправен блок AVR	Замените блок AVR
<b>Нестабильное напряжение</b>	
Плохие контакты в проводах	Проверьте контакты*
Непостоянная частота вращения двигателя	Отрегулируйте частоту вращения двигателя*
Плохой контакт щеток и контактных колец ротора	Проверьте, при необходимости замените щетки, почистите контактные кольца ротора*
Неисправны щетки	Замените щетки
<b>Шум при работе генератора</b>	
Неисправен подшипник ротора	Замените подшипник*

\*-указанные работы необходимо выполнять в авторизованном сервисном центре.

Если неисправность своими силами устранить не удалось, а также при появлении других неисправностей обратитесь в авторизованный сервисный центр.

## 15. РАСЧЕТ НАГРУЗКИ ГЕНЕРАТОРА

Для расчета нагрузки генератора необходимо знать номинальную мощность потребителей электрической энергии и коэффициенты (K) пускового тока (если у нагрузок есть реактивная составляющая). Значения коэффициентов пускового тока приведены в таблице 2.

### РАСЧЕТ НАГРУЗКИ ГЕНЕРАТОРА

Для расчета нагрузки генератора необходимо знать номинальную мощность потребителей электрической энергии и коэффициенты (K) пускового тока (если у нагрузок есть реактивная составляющая). Значения коэффициентов пускового тока приведены в Таблице 2.

Данные, приведенные в таблице, являются усредненными и не отражают реальной ситуации для каждого конкретного случая. Инструменты, оснащенные системой «плавного пуска» обладают более низкими коэффициентами пусковых токов. Точные значения коэффициента пускового тока необходимо получить у производителя инструмента.

Данные, приведенные в таблице, являются усредненными и не отражают реальной ситуации для каждого конкретного случая. Инструменты, оснащенные системой «плавного пуска» обладают более низкими коэффициентами пусковых токов. Точные значения коэффициента пускового тока необходимо получить у производителя инструмента.

**ТАБЛИЦА 2. Значения коэффициентов пусковых токов (K)**

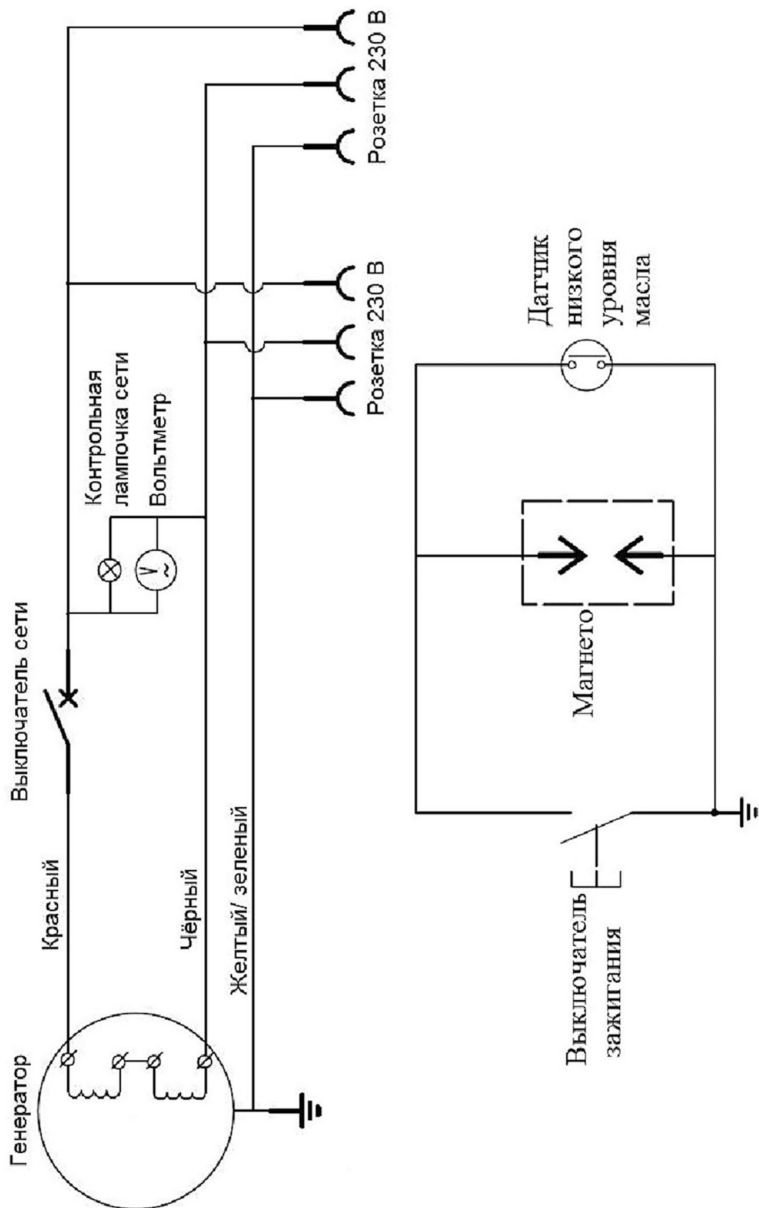
Лампа накаливания	1
Кухонная плита, электрочайник	1
Тепловой обогреватель	1
Телевизор, музыкальный центр	1
Люминесцентная лампа	1,5
Ртутная лампа	2
Микроволновая печь	2
Цепная пила, рубанок, сверлильный станок, шлифмашина, газонокосилка, триммер, кассовый аппарат, бетономеситель,	2-3
Мойка высокого давления, дрель, фрезерный станок, перфоратор	3
Холодильник, морозильник, кондиционер	3
Стиральная машина	4
Компрессор	5
Погружной насос, электромясорубка	7

### Примерный расчет необходимой мощности генератора:

Необходимо подключить ручной электрический рубанок с мощностью двигателя  $P=1000$  Вт и  $\cos\varphi=0,8$ . Полная мощность, которую рубанок будет потреблять от генератора  $1000:0,8=1250$  ВА. Собственный  $\cos\varphi$  генератора принят равным 1, при этом полная номинальная мощность генератора пересчитана в Вт для удобства расчетов. Если учесть минимально необходимый запас в 25% и коэффициент пусковых токов, указанный в таблице, то для нормального запуска и работы рубанка необходима мощность примерно  $P=(1250 \times 2) + 25\% = 3125$  Вт.

**Вывод:** для нормальной работы электрического рубанка мощностью 1000Вт необходим генератор с номинальной мощностью 3125 Вт.

## 16. ПРИНЦИПИАЛЬНАЯ ЭЛЕКТРИЧЕСКАЯ СХЕМА GG2000/GG3301





**ПРОИЗВОДИТЕЛЬ  
ОСТАВЛЯЕТ ЗА СОБОЙ ПРАВО  
БЕЗ ПРЕДВАРИТЕЛЬНОГО УВЕДОМЛЕНИЯ  
ВНОСИТЬ ИЗМЕНЕНИЯ В КОНСТРУКЦИЮ  
ОТДЕЛЬНЫХ ДЕТАЛЕЙ И УЗЛОВ,  
НЕ УХУДШАЮЩИЕ КАЧЕСТВО ИЗДЕЛИЯ.  
ПОСЛЕ ПРОЧТЕНИЯ ИНСТРУКЦИИ СОХРАНИТЕ  
ЕЕ В ДОСТУПНОМ И НАДЕЖНОМ МЕСТЕ.**

**WWW.CHAMPIONTOOL.RU**