



RU ■ Мясорубка электрическая

Перевод оригинального руководства

ВНИМАТЕЛЬНО ПРОЧТИТЕ И СОХРАНИТЕ ЕЕ ДЛЯ ИСПОЛЬЗОВАНИЯ !

Общие меры безопасности

- Дети не должны пользоваться этим электроприбором. Храните прибор и его кабель питания в недоступном для детей месте.
- Лица с нарушениями физических и умственных способностей либо с недостаточным опытом и знаниями могут пользоваться прибором только при том условии, что они находятся под присмотром или проинструктированы об использовании электроприбора безопасным способом, а также осознают потенциальную опасность.
- Дети не должны играть с электроприбором.
- Если кабель питания поврежден, замените его в специализированной сервисной мастерской для предотвращения возникновения опасной ситуации. Запрещено эксплуатировать электроприбор с поврежденным кабелем питания.



Предостережение:

Неправильное применение может привести к травме.

- При обращении с измельчающими ножами – особенно вынимая их из чаши миксера, во время извлечения содержимого чаши и при чистке – будьте особенно осторожны, чтобы не порезаться об острые ножи.
- Всегда чистите поверхности прибора, которые контактируют с продуктами, в соответствии с указаниями в данной инструкции.

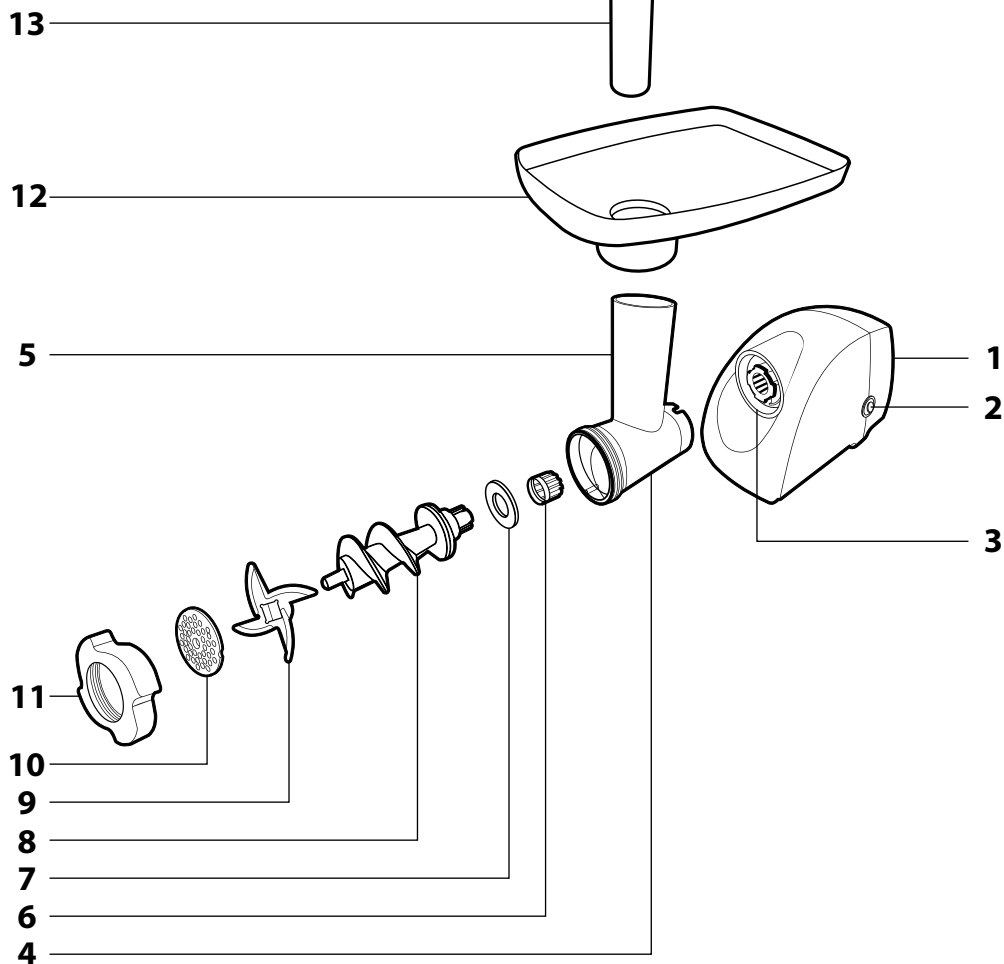
- Оставляя прибор без присмотра, а также перед сборкой, разборкой и очисткой всегда отсоединяйте его от эл. сети.
- Перед заменой принадлежностей или доступных частей, движущихся во время использования, выключите прибор и отсоедините его от эл. питания.

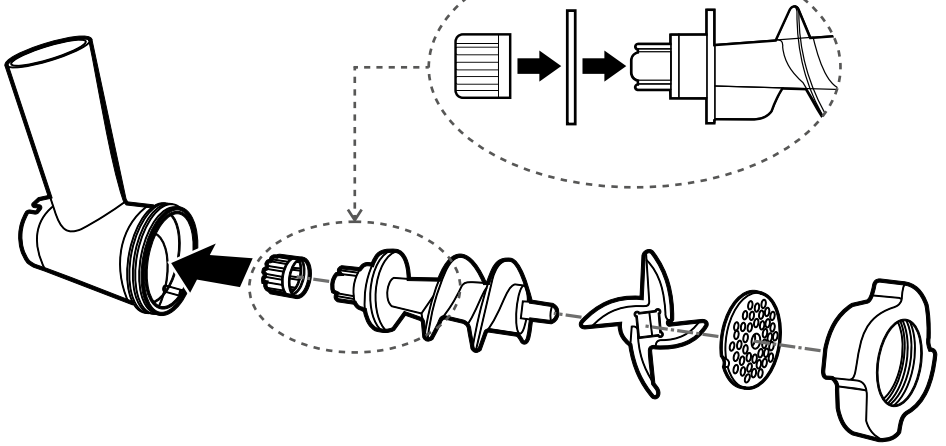
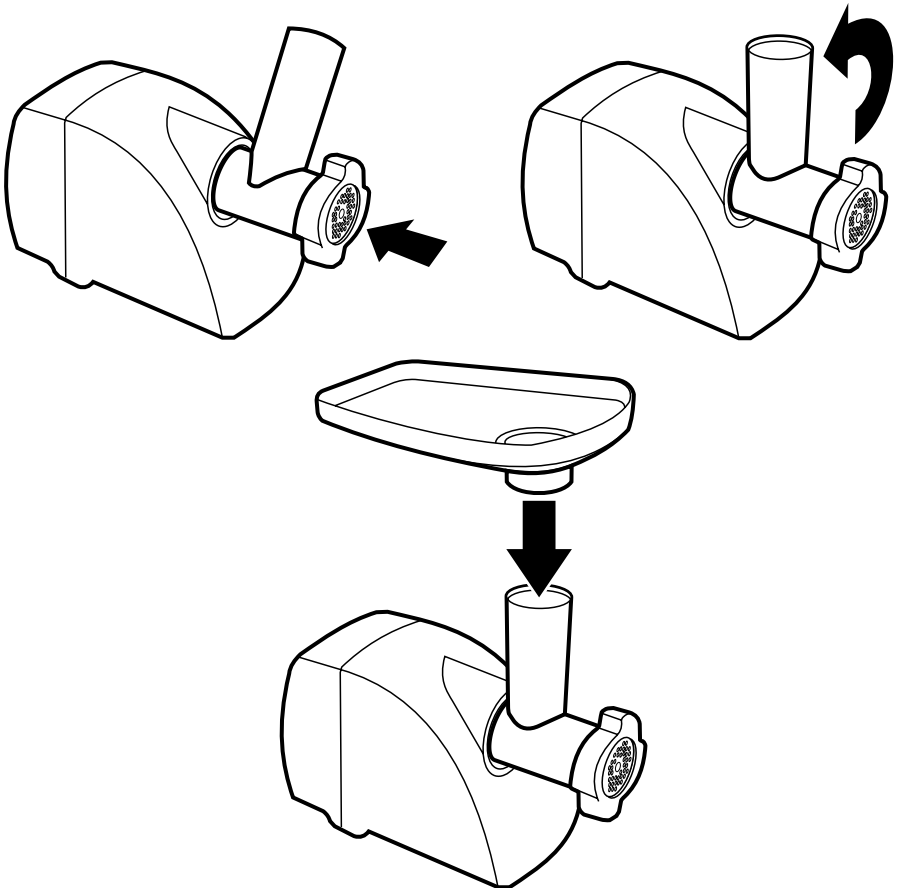
- Перед подключением прибора к электрической розетке убедитесь, что напряжение, указанное на заводской табличке, соответствует напряжению в вашей сети.
- Подключайте электроприбор только к правильно заземленной розетке. Не используйте удлинительный кабель.
- Никогда не подключайте прибор к розетке эл. сети пока он не будет правильно собран.
- Перед использованием полностью размотайте кабель питания.
- Не подключайте кабель питания электроприбора к розетке и не отсоединяйте его от розетки мокрыми руками.
- Следите, чтобы вилка кабеля питания не пришла в соприкосновение с влагой, водой или другой жидкостью. Если это произошло, тщательно вытрите вилку перед следующим использованием.
- Не тяните за кабель питания для отключения прибора от розетки. Это может повредить кабель питания или розетку. Чтобы отсоединить кабель от розетки, потяните его за вилку.
- Не кладите тяжелые предметы на кабель питания. Следите за тем, чтобы кабель питания не свисал с края стола и не касался горячих поверхностей или острых предметов.
- Не обматывайте кабель питания вокруг электроприбора.
- Всегда выключайте электроприбор и отсоединяйте его от электрической розетки, когда перестаете им пользоваться или оставляете без присмотра, а также перед прикреплением, снятием и заменой насадок, чисткой, уходом или хранением.
- Во избежание риска поражения электрическим током не ремонтируйте и не модифицируйте прибор самостоятельно. Любой ремонт или настройку прибора выполняет в профессиональной мастерской. Вмешательство в конструкцию электроприбора в течение гарантийного срока может привести к аннулированию гарантии.
- Во избежание риска поражения электрическим током никогда не погружайте блок двигателя и кабель питания в воду или другие жидкости и не мойте эти части под проточной водой.
- Всегда выключите прибор и отсоедините его от розетки эл. сети по окончании эксплуатации.
- Если электроприбор упадет в воду, ни в коем случае не прикасайтесь к нему и немедленно отсоедините кабель питания от розетки. Никогда не используйте прибор, который погрузился в воду. Обратитесь с ним в авторизованный сервисный центр для проверки.

БЕЗОПАСНОСТЬ ИСПОЛЬЗОВАНИЯ

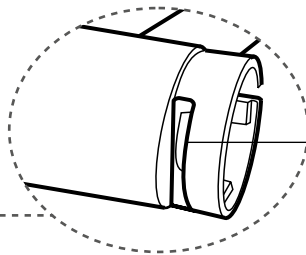
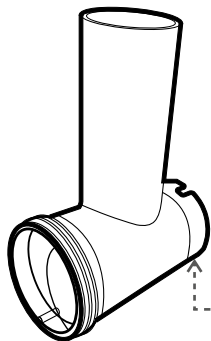
- Этот прибор предназначен и сконструирован только для обработки обычного количества пищевых продуктов в бытовых условиях. Не используйте этот прибор в коммерческих целях.
- Не используйте прибор в промышленных условиях или на открытом воздухе. Используйте электроприбор только по назначению.
- Электроприбор предназначен для использования в бытовых условиях и аналогичных помещениях, таких как:
 - кухонные уголки в магазинах, офисах и других рабочих помещениях;
 - в сельском хозяйстве;
 - для постояльцев гостиниц, мотелей и в других гостиничных заведениях;
 - предприятия, предоставляющие услуги ночлега и завтрака.
- Этот электроприбор не рассчитан на управление при помощи внешнего таймера или отдельной системы дистанционного управления, с помощью которой бы было возможно включить прибор автоматически.
- Используйте электроприбор и его принадлежности в соответствии с указаниями, приведенными в настоящем руководстве по эксплуатации.
- Используйте прибор только с оригинальными принадлежностями из комплекта поставки.
- Каждый раз перед использованием убедитесь, что выбранные принадлежности не повреждены. Никогда не используйте электроприбор с поврежденными принадлежностями.
- Не кладите электроприбор и его принадлежности на электрическую или газовую плиту или вблизи нее, на край стола или на неустойчивую поверхность. Разместите его на ровной, сухой и устойчивой поверхности.
- Не подвергайте электроприбор и его принадлежности воздействию погодных условий, экстремальных температур, прямых солнечных лучей, чрезмерной влажности или слишком пыльной среды.
- Не располагайте электроприбор и его принадлежности вблизи батарей отопления, открытого огня и других источников тепла.
- Перед включением электроприбора убедитесь, что он правильно собран.
- Не используйте электроприбор, если он упал на пол, погрузился в воду, не работает надлежащим образом или каким-либо образом поврежден.
- Мясорубку разрешено использовать непрерывно не более 15 минут. Перед следующим включением прибор должен остыть не менее 10 минут.
- Не используйте прибор без нагрузки. Неправильное использование прибора может сократить срок его службы. Не оставляйте работающий прибор без надзора.
- Во время работы не прикасайтесь к вращающимся деталям. В противном случае возможны травмы.
- Не используйте мясорубку для измельчения костей, орехов или иных твердых продуктов.
- Перед использованием мясорубки удалите из мяса кости, кожу, хрящи и т.п.
- Никогда не перерабатывайте замороженные продукты. Замороженные продукты необходимо разморозить перед переработкой в мясорубке.
- Для предотвращения блокирования мясорубки не надавливайте сильно на толкатель при подаче продуктов в заполняющую горловину.
- Всегда используйте толкатель, поставяемый с прибором. Ни в коем случае не проталкивайте ингредиенты в отверстие горловины во время работы прибора пальцами или другими предметами.
- Перед разборкой и установкой любых принадлежностей всегда выключите прибор и убедитесь, что вращающиеся части остановились.
- Не выполняйте никакого технического обслуживания электроприбора, за исключением чистки отдельных деталей, описанной в разделе «Очистка и уход».
- Для предотвращения травмирования о лезвия будьте очень осторожны при любом обращении с крестообразным ножом.
- Во избежание опасных ситуаций не ремонтируйте электроприбор самостоятельно и не вносите в него какие-либо изменения. Для проведения любого ремонта обратитесь в авторизованный сервис. Самостоятельное вмешательство в прибор может привести к аннулированию гарантийных обязательств, например, гарантии качества.
- Храните электроприбор в сухом месте.

A



B**C**

D



1

RU Мясорубка электрическая

Руководство по эксплуатации

- Перед использованием данного устройства внимательно прочитайте руководство пользователя, даже если вы уже знакомы с предыдущим использованием подобных типов устройств. Используйте прибор только так, как описано в инструкции по пользованию. Храните эту инструкцию в надежном месте. В случае, если вы передаете это устройство другим пользователям, убедитесь, что также передаете и инструкцию по эксплуатации.
- Осторожно распакуйте прибор и все его части, проверьте, все ли части в наличии, не выбрасывайте упаковку пока не удостоверитесь, что все части имеются в наличии. Мы рекомендуем хранить оригинальную картонную коробку, упаковочный материал, квитанцию о покупке и заявление об ответственности продавца или гарантийный талон, по крайней мере, в течение срока юридической ответственности за неудовлетворительные результаты или качество. В случае транспортировки мы рекомендуем вам упаковать прибор в оригинальную коробку производителя.

ОПИСАНИЕ АППАРАТА И ЕГО ДЕТАЛЕЙ

Комплектация:

A1 Моторный блок	A7 Прижимное кольцо
A2 Кнопка вкл/выкл	A8 Вертящийся вал
A3 Отверстие с валом для крепления камеры измельчения	A9 Крестовой нож
A4 Рабочая камера	A10 Режущий диск
A5 Заливная труба	A11 Винтовое кольцо
A6 Предохранительная муфта	A12 Лоток для наполнения
	A13 Толкатель

D1 Трубка для фруктовых соков

ЦЕЛЬ ИСПОЛЬЗОВАНИЯ:

- Мясорубка предназначена для переработки мяса, птицы, рыбы, фруктов и овощей.
- Мясорубка не предназначена для измельчения костей, орехов или других твердых ингредиентов или замороженных продуктов питания.

ПОДГОТОВКА К РАБОТЕ

- Перед первым использованием тщательно промойте все части прибора, которые соприкасаются с пищевыми продуктами, в горячей воде с небольшим количеством кухонного моющего средства, затем ополосните чистой водой и протрите их сухой тканью.
- Протрите внешнюю поверхность основания устройства мягкой губкой, смоченной в теплой воде с небольшим количеством кухонного моющего средства, и вытрите ее сухой тканью.



Внимание:

При чистке ножа будьте осторожны **A8**, чтобы избежать травм от его острых краев.

КАК СОБРАТЬ И РАЗОБРАТЬ ПРИБОР:

- Перед использованием этого прибора всегда необходимо правильно собрать решетку (рисунок В), которая состоит из частей от **A4** до **A11**.
- Наденьте прижимное кольцо **A7** на вал **A8**, а затем закрепите предохранительную муфту **A6** вместе с валом камеры размола **A4**.
- Вставьте крестовой нож **A9** в конец винта. Лезвие должно быть направлено наружу от камеры измельчения.



Внимание:

При закреплении крестового ножа будьте осторожны, чтобы не повредиться от очень острого ножа.

- Вставьте режущий диск **A10** на лезвие. При установке диска следите за тем, чтобы выступ на камере измельчителя проскальзывал в части шлифовального диска.
- Закрепите кольцо **A11** в камере измельчения и плотно затяните его.
- Вставьте монтажный зажим на вал двигателя в паз **A3** так, чтобы роторы на задней части шлифовального зажима скользили в отсеке вала двигателя (рисунок С), затем поверните заглушку против часовой стрелки. Убедитесь, что навесное оборудование правильно установлено и не перемещается на вале двигателя.

- Поместите лоток для наполнения **A12** на заливную трубу **A5** камеры измельчения.
- Теперь машина собрана и готова для измельчения пищи.
- При разборке работайте в обратном порядке руководства.

НАЧАЛО РАБОТЫ

- Перед измельчением удалите все кости, хрящи и косточки с мяса. Нарезьте мясо на кусочки размером около 20 x 20 x 40 мм.
- Нарезайте фрукты и овощи на кусочки, которые будут свободно проходить через заливную трубу.



Внимание:

Никогда не пытайтесь измельчать замороженное мясо или другие замороженные продукты. Необходимо дать возможность замороженным продуктам полностью разморозиться перед тем, как поместить их в машину.

- Поместите подходящее блюдо, под поверхность измельчения.
- Поместите прибор на ровную, сухую поверхность, открутите электрический кабель с нижней стороны моторного блока **A1** и подключите его к электрической розетке.
- Наполните лоток для наполнения **A12** пищей, которую будете измельчать.
- Включите машину, нажав кнопку **A2**.
- Постепенно помещайте пищу в заливную трубу **A5** и проталкивайте ее толкателем **A13** вниз в камеру измельчения. Во избежание засорения мельницы не наполняйте заливную трубу слишком большим количеством пищи. Нажимайте на толкатель осторожно и нежно.



Внимание:

Никогда не пользуйтесь пальцами или другими предметами, чтобы протолкнуть пищу через трубку во время работы мельницы. Для этой цели используйте только прилагаемый толкатель.

- Для обработки пищевых продуктов с высоким содержанием сока (определенных видов фруктов) камера размола **A4** оснащена канавкой **D1** для отвода излишков сока.
- В случае закупорки трубы, во-первых, выключите с помощью кнопки **A2**, а затем отключите от розетки. Затем снимите части для измельчения и очистите переработанные отходы. При необходимости, полностью разобрать измельчитель, почистить и собрать прибор. Вставьте штекер обратно в моторный блок **A1** и продолжайте работу.



Внимание:

Максимальная длительность работы устройства составляет 15 минут. Затем дайте ему остыть в течение 10 минут.

- По окончании использования машины выключите ее при помощи кнопки **A2** и отсоедините шнур питания от электрической розетки. Убедитесь, что вращающиеся детали перестали вращаться и вытащите шлифовальную пробку из основания моторного блока **A1**, а затем разберите ее на отдельные части. Затем очистите все использованные детали в соответствии с инструкциями по эксплуатации.

ФУНКЦИЯ БЕЗОПАСНОГО СОЕДИНЕНИЯ

- В случае попадания кусочка твердой пищи в мельницу **A4**, предохранительная муфта **A6** сломается. Таким образом, моторный блок защищен от перегрузки и повреждения.
- Если вы сломали предохранительную муфту, немедленно прекратите работу с аппаратом, отсоедините его от сети. Разберите прибор для измельчения и тщательно очистите все части. Части разбитой муфты, которые не удалены, снова могут привести к поломке, затягиванию гайки или повреждению блока двигателя. Ищите детали для измельчения, подтяните безопасное соединение на вал и продолжайте работать.



Внимание:

Никогда не используйте измельчитель без предохранительного соединения **A6**. Это может привести к серьезному повреждению блока двигателя.

ОГРАНИЧЕНИЯ

Дефект	Возможная причина	Решение
Блок двигателя работает, но винтовая дверь не поворачивается.	Предохранительная муфта сломана.	Разобрать прибор для измельчения и очистить все детали сцепления всех частей.
	Неправильное соединение	Проверить электрический кабель.
Блок двигателя работает неправильно, его скорость колеблется	Большое количество пищи вставлено или слишком сильно давите на толкатель	Вводите пищу медленнее, и нежно и аккуратно нажимайте на толкатель
Блок двигателя останавливается во время работы и не может запуститься	Перегретый мотор и его защита от перегрузки автоматически отключаются	Выключите аппарат, отключите его от электрической розетки и дайте ему остыть
	Неисправность двигателя	Свяжитесь с вашим поставщиком или профессиональным сервисным центром.
Еда недостаточно оттаяла	Крестовый нож установлен в неправильном направлении	Разберите аппарат и проверьте положение крестового ножа.
	Поперечный клинок не острый	Лезвие должно быть профессионально заточено или заменено новым.
Камера для измельчения постоянно забита	Продукты, которые нужно молоть, слишком большие. Нажимаете на толкатель	Разрежьте продукты на более мелкие кусочки.
	Заливная трубка перегружена	Очистите заливную трубку.
	Вы быстро кладете продукты в заправочную трубку или толкаете слишком сильно	Вводите продукты медленнее и аккуратно нажимайте.
	Возможно, что часть кости или подобный предмет застрял в камере измельчения	Разберите аппарат и тщательно его вычистите
Дробилка не может быть включена, двигатель не вращается	Если не происходит сбоя питания, очевидно, что основной выключатель питания или электрический кабель не в порядке	Обратитесь к поставщику оборудования или в профессиональный сервисный центр.

ЧИСТКА И ОБСЛУЖИВАНИЕ



Советы:

Остатки рубленого мяса могут оставаться в камере измельчения, что может быть затруднительно для очистки. Чтобы было легче очистить, можно промолоть кусок хлеба. Мы рекомендуем разобрать машину в кухонной раковине или посуде большего размера, чтобы рабочая поверхность не была загрязнена.

- Перед чисткой прибор должен быть отключен от электрической розетки. Никогда не чистите прибор для измельчения или его части когда он включен и во время работы.
- Если мясорубка используется в течение длительного времени, устройство может быть теплым на ощупь. Дайте остыть перед чисткой.
- Отсоедините его части. Очистите все остатки пищи в горячей воде с моющим средством для мытья посуды и промойте под чистой проточной водой. Затем дайте им высохнуть естественным путем или полностью высушите полотенцем. Не используйте сильные чистящие средства.
- Ни одно из частей для измельчения не подходит для мытья в посудомоечной машине.



Внимание:

При чистке крестового ножа **A8**, будьте осторожны, чтобы не пораниться.

- Если остались остатки пищи в некоторых частях устройства для измельчения, мы рекомендуем опустить эти части в горячую воду с небольшим количеством моющего средства и оставить их некоторое время, например, в течение ночи. Длительность погружения зависит от степени загрязнения деталей.
- Для очистки внешней поверхности блока двигателя **A1** используйте ткань, слегка смоченную в слабом растворе моющего средства. После нанесения раствора моющего средства протрите поверхность тканью, которая легко увлажняется в чистой воде, а затем вытрите насухо. Не используйте растворители, сильные чистящие средства и т.п. для чистки прибора. В противном случае поверхностный слой прибора может быть поврежден.



Внимание:

Никогда не кладите основание моторного блока **A1** или шнур питания в воду или любую другую жидкость.

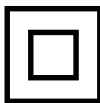
ХРАНЕНИЕ

- Предохраняйте прибор и сетевую кабель от воздействия высоких температур, попадания прямых солнечных лучей, сырости и прочих негативных воздействий, в месте, недоступном для детей.

ТЕХНИЧЕСКИЕ ХАРАКТЕРИСТИКИ

Диапазон номинального напряжения	220-240 В
Номинальная частота	50-60 Гц
Номинальная выходная мощность	160 Вт
Максимальное выходная мощность	500 Вт
Мощность шифования	30 кг / час
Максимальное время непрерывной работы	15 мин
Класс защиты от поражения электрическим током	II
Вес	3,5 кг
Уровень шума.....	≤82 dB(A)

ОБЪЯСНЕНИЕ ТЕХНИЧЕСКОЙ ТЕРМИНОЛОГИИ



Класс безопасности для защиты от поражения электрическим током:

Класс II - защита от поражения электрическим током обеспечивается двойной или тяжелой изоляцией.

Изменения в тексте и технических параметрах защищены.

УКАЗАНИЯ И ИНФОРМАЦИЯ ПО ОБРАЩЕНИЮ С ИСПОЛЬЗОВАННОЙ УПАКОВКОЙ

Использованный упаковочный материал поместите в место сбора коммунальных отходов.

УТИЛИЗАЦИЯ ИСПОЛЬЗОВАННЫХ ЭЛЕКТРИЧЕСКИХ И ЭЛЕКТРОННЫХ ПРИБОРОВ



Этот символ на изделии или сопроводительной документации означает, что по окончании эксплуатации электрические и электронные изделия не следует выбрасывать вместе с бытовыми отходами. Для надлежащей обработки, утилизации и переработки сдайте эти изделия в установленные пункты сбора отходов. Кроме того, в некоторых странах Европейского Союза и других европейских странах вы можете вернуть свои продукты местному продавцу в случае приобретения эквивалентного нового изделия.

Правильная утилизация данного изделия поможет сохранить ценные природные ресурсы и предотвратить возможные отрицательные последствия для окружающей среды и здоровья человека, которые могут возникнуть в результате неправильной утилизации отходов. Для получения более подробной информации обратитесь в местные инстанции или ближайший пункт сбора вторсырья.

Неправильная утилизация этих отходов может, в соответствии с национальными правилами, повлечь за собой штраф.

Для субъектов предпринимательской деятельности в странах Европейского Союза
Для утилизации электрического и электронного оборудования запросите необходимую информацию у своего продавца или поставщика.

Утилизация в других странах за пределами Европейского Союза

Действие этого символа распространяется на Европейский Союз. Если вы собираетесь утилизировать данный продукт, запросите необходимую информацию о надлежащем способе утилизации у местных властей или у своего дилера.



Этот продукт соответствует всем основным требованиям директив ЕС, которые распространяются на него.