



**Руководство по эксплуатации**



Libretto di Istruzioni (IT)

Instruction booklet (EN)

كتيب التعليمات (AR)

Mode d'emploi (FR)

Bedienungsanleitung (DE)

Instruktionsvejledning (DA)

Manual de instrucciones (ES)

Instrukcja (PL)

Manual de Instruções (PT)

Instructiehandleiding (NL)

Bruksanvisning (NO)

Руководство по эксплуатации (RU)

Instruktionshandbo (SV)

## МЕРЫ ПРЕДОСТОРОЖНОСТИ!

### УСТАНОВКА

- **Перед установкой и/или использованием вытяжки, внимательно прочитайте инструкции.**
- Изготовитель снимает с себя всякую ответственность за ущерб, нанесенный в результате неправильной или не соответствующей общепринятым правилам установки.
- Рекомендуется, чтобы все операции по установке и наладке выполнялись квалифицированным персоналом.
- После извлечения вытяжки из упаковки, проверьте ее целостность. Если изделие повреждено, не пользуйтесь им и обратитесь в сеть технического обслуживания «Smeg».
- Перед выполнением каких-либо подключений, убедитесь, что напряжение сети соответствует напряжению, указанному на этикетке со спецификациями, которая расположена внутри устройства.
- В случае приборов класса I необходимо убедиться, что домашняя электрическая сеть обеспечивает правильное заземление.
- Минимальное расстояние между нижней поверхностью вытяжки и варочной поверхностью должно составлять минимум 750 мм для газовых варочных поверхностей, и 650 мм для электрических поверхностей.
- Всасываемый воздух не должен отводиться в канал, используемый для выпуска дымов от устройств, которые работают на газу.
- Необходимо подсоединить выход всасываемого воздуха вытяжки к дымоходу подходящего внутреннего диаметра, не менее 120 мм.
- Когда вытяжка или работающие на газу устройства используются одновременно, должна быть предусмотрена соответствующая аэрация помещения.
- Если кабель электропитания поврежден, необходимо его заменить. Для этого следует обращаться к изготовителю, в его службу технической поддержки или поручить это работнику со схожей квалификацией, во избежание любого рода риска.
- Соблюдайте требования законодательства в отношении выпуска отводимого воздуха при всасывающем функционировании вытяжки.

### ЭКСПЛУАТАЦИЯ

- Не выполняйте варку или жарку таким образом, чтобы образовывалось сильное открытое пламя, которое может быть подхвачено работающей вытяжкой, провоцируя пожар.

- Под кухонной вытяжкой запрещено фламбирование; Опасность пожара
- Вытяжкой могут пользоваться дети младше 8 лет и лица с ограниченными физическими, сенсорными и умственными способностями, а также лица, не имеющие опыта или необходимых знаний, при условии, что они находятся под наблюдением или получили инструкции по безопасному пользованию прибором и осознают связанные с этим опасности.
- Необходимо присматривать за детьми, чтобы они не играли с прибором
- **“ВНИМАНИЕ! Доступные части могут нагреваться до высокой температуры при использовании варочных приспособлений”**

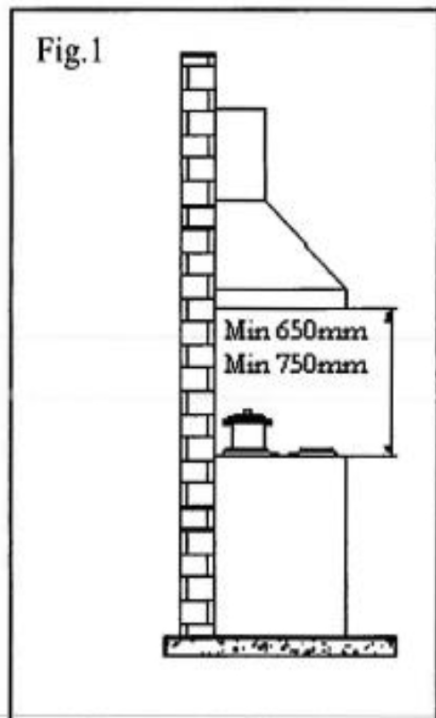
#### **ТЕХОБСЛУЖИВАНИЕ**

- Перед проведением любых работ по техническому обслуживанию или чистке, отключите устройство от электрического питания.
- Выполняйте тщательное и своевременное техническое обслуживание фильтров, придерживаясь графика, рекомендованного производителем.
- Для чистки поверхностей вытяжки достаточно использовать влажную ветошь и нейтральное жидкое моющее средство.
- Очистку и техобслуживание, возлагающиеся на пользователя, не должны выполнять дети без присмотра взрослых;
- **В СЛУЧАЕ НЕВЫПОЛНЕНИЯ ВЫШЕУКАЗАННЫХ ПРЕДПИСАНИЙ, ПРОИЗВОДИТЕЛЬ ОТКЛОНЯЕТ КАКУЮ-ЛИБО ОТВЕТСТВЕННОСТЬ.**

#### **ИСПОЛЬЗОВАНИЕ:**

- Данное устройство спроектировано для использования в качестве **ВСАСЫВАЮЩЕЙ** (вывод воздуха наружу) или **ФИЛЬТРУЮЩЕЙ** (рециркуляция воздуха в помещении) вытяжки
- **ВСАСЫВАЮЩАЯ ВЕРСИЯ:** Для получения версии всасывающей вытяжки, подключите входное отверстие двигателя, с помощью гибкой или жесткой трубы подходящего внутреннего диаметра, не менее 120 мм, к наружному выводу паров и запахов.  
Примечание. Снимите возможные антизапаховые фильтры с активированным углем.
- **ФИЛЬТРУЮЩАЯ ВЕРСИЯ:** В случае отсутствия возможности вывода дыма наружу, можно использовать фильтрующую версию вытяжки. В такой версии воздух и пары очищаются антизапаховыми фильтрами на активированном угле и возвращаются в пространство с помощью боковых решеток аэрации вентиляционной трубы.

## ИНСТРУКЦИИ ПО УСТАНОВКЕ:

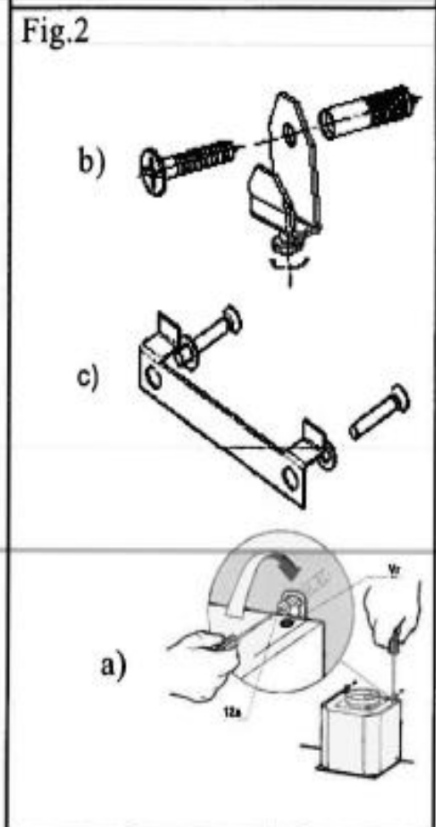


Вытяжка поставляется со всеми комплектующими, необходимыми для установки. Минимальное расстояние между нижней поверхностью вытяжки и варочной поверхностью должно составлять минимум 750 мм для газовых варочных поверхностей, и 650 мм для электрических поверхностей (Рис. 1 ). Если входное отверстие двигателя оснащено невозвратным клапаном дыма, убедитесь, что он может свободно открываться и закрываться.

Для простоты установки рекомендуется следовать операциям, которые изложены ниже:

- 1) Отцентрировать вытяжку относительно варочной поверхности.
- 2) В зависимости от модели вытяжки предусмотрены разные способы установки. Определить собственную систему крепления из следующих (Рис.2):
  - a) 2 выравнивающих крюка с креплением на клиновые анкеры в комплекте
  - b) Выравнивающий задний кронштейн с креплением на клиновые анкеры в комплекте
  - c) Выравнивающие крепления на коробке двигателя с креплением на клиновые анкеры в комплекте
  - d) Для моделей островного типа, см. специальное приложение по установке.

Примечание. Системы крепления a) и b) размещаются сзади вытяжки в отверстиях L1 (Рис. 4 ).

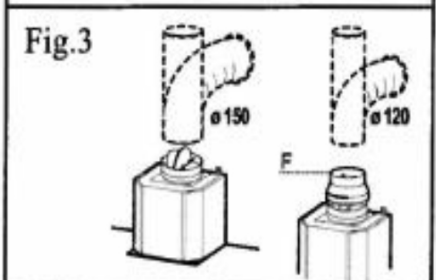


- 3) Снять антижировые фильтры, приставить вытяжку к стене и разметить положение отверстий под соответствующее крепление.
- 4) Снять вытяжку со стены и просверлить 2 ранее отмеченных отверстия
- 5) Установить систему крепления на стену, затягивая клиновый анкер
- 6) Наметить на стене места отверстий L2 для надежного крепления анкеров в отверстиях. (анкеры в комплекте)
- 7) Повесить вытяжку на систему крепления (рис. 2) и выполнить выравнивание при помощи регулировочного винта (рис. 2).
- 8) Надежно закрепить вытяжку, затягивая до конца оба расширяющихся винта L2

### СИСТЕМЫ ПОДКЛЮЧЕНИЯ ВОЗДУХА:

**ВСАСЫВАЮЩАЯ версия:** Подсоединить к выходу входного отверстия двигателя выпускной канал дымов с внутренним диаметром D.150 мм. В том случае, если выпускной канал имеет диаметр D.120 мм, следует использовать специальный редуцирующий фланец (F) из комплекта. Выпускной канал должен иметь D. не меньше чем 120 мм.

**Внимание, если вытяжка оснащена фильтром на активированном угле, его следует снять (см. стр. 8)**



### ФИЛЬТРУЮЩАЯ ВЕРСИЯ:

Оставить свободным входное отверстие двигателя. Установить фильтры на активированном угле, как показано на стр. 8.

Если вытяжка не оснащена фильтром на активированном угле, необходимо приобрести его отдельно в ближайшем авторизованном центре «Smeg».

Для некоторых моделей серийно предусмотрен набор переходников (рис.5) для крепления на стену посредством клиновых анкеров на подходящей высоте для направления потока воздуха в соответствии с отверстиями вентиляционной трубы. Вставить сбоку удлинители R2 на переходник R1. Подсоединить переходник R1 к выходу из корпуса вытяжки при помощи трубы диаметром D.150 мм.

Fig.4

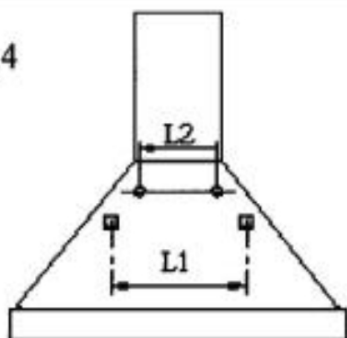


Fig.5

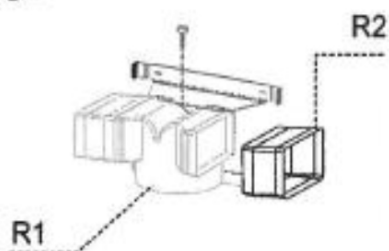
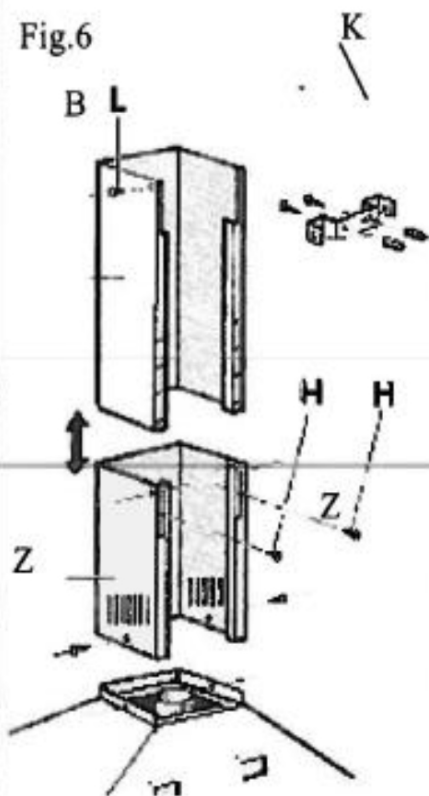


Fig.6



- **МОНТАЖ ДЫМОХОДОВ (рис. 6):**

Расположить кронштейн дымохода (K) в желаемой крайней верхней точке.

Разметить два отверстия на стене для крепления кронштейна. Просверлить отверстия и закрепить кронштейн клиновыми анкерами из комплекта.

Аккуратно расположить набор вентиляционных труб над вытяжкой. Закрепить нижнюю вентиляционную трубу винтами Z к вытяжке. Внимательно протянуть верхнюю вентиляционную трубу до верхнего придела. Закрепить с помощью винтов L верхнюю вентиляционную трубу к кронштейну вентиляционной трубы K.

- **ЭЛЕКТРИЧЕСКОЕ ПОДКЛЮЧЕНИЕ**

Рекомендуется, чтобы операции по электрическому подключению выполнялись квалифицированным установщиком.

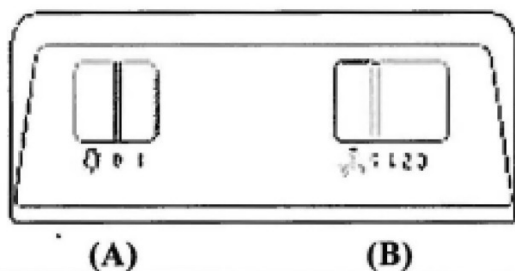
В случае прямого электрического подключения к сети, между устройством и сетью необходимо предусмотреть двухполюсный выключатель с минимальным расстоянием между контактами 3 мм, рассчитанный на нужную нагрузку и отвечающий действующим стандартам.



## ИНСТРУКЦИИ ПО ЭКСПЛУАТАЦИИ:

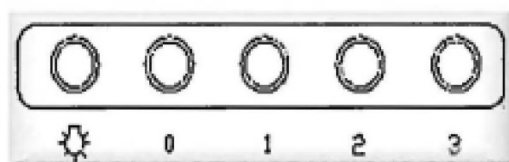
### • БЛОК УПРАВЛЕНИЯ:

Для оптимального и эффективного пользования изделием, рекомендуется включать вытяжку за несколько минут до начала приготовления еды и продлевать ее работу минимум на 15 мин после окончания приготовления, или до полного выведения пара и запахов. Для включения вытяжки, следует определить тип управления вытяжки и следовать соответствующим указаниям:



#### ПЕРЕКЛЮЧАТЕЛЬ:

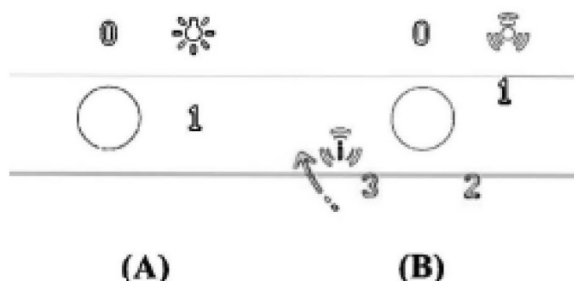
- Ползунок (А) ON/OFF (ВКЛ/ВЫКЛ) подсветки
- Ползунок (В) на четыре положения:  
Пол.0: Выкл. двигатель  
Пол.1/2/3: Вкл/Регулировка скорости



#### ЭЛЕКТРОМЕХАНИЧЕСКАЯ КНОПОЧНАЯ ПАНЕЛЬ:

- Кнопка ON/OFF (ВКЛ/ВЫКЛ) свет
- 0 Кнопка OFF (ВЫКЛ) двигатель
- 1-2-3 Кнопка включения/регулировки скорости вытяжки

#### КРУГЛЫЕ РУЧКИ:



- Ручка(А): ON/OFF (ВКЛ/ВЫКЛ) свет (0-1)
- Ручка(В):

- 0 Положение OFF (ВЫКЛ) двигатель
- 1-2-3 Регулировка скорости вытяжки
- Активация временной интенсивной скорости

**Функция временной интенсивной работы.**

Функция временной интенсивной работы - это ограниченный временем режим работы, в течении которого вытяжка развивает максимальную производительность. Активация временной интенсивной скорости вытяжки происходит вращением по часовой стрелке ручки (В) из положения 3. После активации временной интенсивной скорости, ручка автоматически возвращается в положение 3. Интенсивная скорость может быть отключена поворотом ручки (В) против часовой стрелки. По истечении

времени интенсивной скорости, по умолчанию восстанавливается третья скорость.

## **ЕМКОСТНАЯ КНОПОЧНАЯ ПАНЕЛЬ 2 DIGIT НА 10 КНОПОК:**



### **Блок управления**

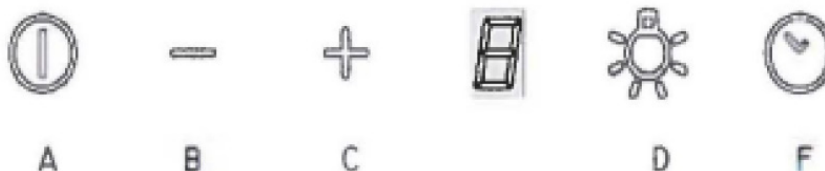
<b>Кнопка</b>	<b>Функция</b>	<b>Дисплей</b>
<b>A</b>	Включает / выключает двигатель всасывания.	Отображает установленную скорость
<b>B</b>	Понижает скорость работы	Отображает установленную скорость
<b>C</b>	Повышает скорость работы.	Отображает установленную скорость
<b>D</b>	Активирует интенсивную скорость из любой скорости, также из состояния выключенного двигателя; эта скорость работает по времени, по истечении которого система возвращается на скорость, установленную ранее. Справляется с большим количеством дымов при жарке.	Попеременно отображает HI
	Удерживая кнопку нажатой около 5 секунд, когда все нагрузки выключены (двигатель+свет), активируется / деактивируется блокировка кнопочной панели.	«- -» Блокировка клавиатуры активна.
<b>E</b>	Функция 24Н Активирует двигатель на первой скорости и позволяет выполнение 10 минутного всасывания каждый час.	Отображает 24, точка справа внизу мигает один раз в секунду, пока двигатель работает. Отключается при нажатии кнопки.
	Удерживая кнопку нажатой около 5 секунд, когда все нагрузки выключены (двигатель+свет), при нажатии кнопки "B" во время действия анимации активируется / деактивируется сигнал тревоги фильтров с активированным углем.	В течении 5 секунд отображает вращающуюся анимацию. При активации «EF» мигает два раза. При деактивации «EF» мигает один раз.
<b>F</b>	Функция «Задержка» Активирует автоматическое выключение с задержкой 30 мин. Подходит для полного удаления остаточных запахов. Активируется из любого положения, деактивируется нажатием кнопки или выключением двигателя.	Отображает скорость работы, точка справа внизу мигает
<b>G</b>	При возникнувшей тревоге фильтров, нажимая кнопку в течение 3 секунд, активируется сброс тревоги.	По завершении процедуры, выключается ранее отображаемая сигнализация: FF сигнализирует о необходимости промыть антижировые металлические фильтры. Тревога срабатывает после 100 часов фактической работы вытяжки. EF сигнализирует о необходимости замены фильтров на активированном угле и промывки антижировых металлических фильтров. Тревога срабатывает после 200 часов фактической работы вытяжки.
<b>H</b>	Понижает интенсивность подсветки при каждом нажатии кнопки, действует циклически.	
<b>I</b>	Включает и выключает систему освещения на максимальную интенсивность.	
<b>L</b>	Повышает интенсивность подсветки при каждом нажатии кнопки, действует циклически.	



Кнопка блокировки клавиатуры: можно заблокировать клавиатуру, например для проведения чистки стеклянной поверхности, когда двигатель и свет вытяжки выключены. Удерживая нажатой 5 секунд кнопку D, можно активировать или дезактивировать блокировку клавиатуры, что всегда подтверждается наличием:

«- -» Блокировка клавиатуры активна.

## ЕМКОСТНАЯ КНОПОЧНАЯ ПАНЕЛЬ 1 DIGIT:



БЛОК УПРАВЛЕНИЯ

КНОПКА	ФУНКЦИЯ	ДИСПЛЕЙ
A	ВКЛЮЧИТЬ / ВЫКЛЮЧИТЬ ДВИГАТЕЛЬ ВСАСЫВАНИЯ.	ОТОБРАЖАЕТ УСТАНОВЛЕННУЮ СКОРОСТЬ
B	ПОНИЖАЕТ СКОРОСТЬ РАБОТЫ	ОТОБРАЖАЕТ УСТАНОВЛЕННУЮ СКОРОСТЬ
C	ПОВЫШАЕТ СКОРОСТЬ РАБОТЫ АКТИВИРУЕТ ВРЕМЕННУЮ ИНТЕНСИВНУЮ СКОРОСТЬ	ОТОБРАЖАЕТ УСТАНОВЛЕННУЮ СКОРОСТЬ МИГАЕТ ВРЕМЕННАЯ ИНТЕНСИВНАЯ СКОРОСТЬ
D	ВКЛЮЧАЕТ И ВЫКЛЮЧАЕТ СИСТЕМУ ОСВЕЩЕНИЯ	
F	АКТИВИРУЕТ АВТОМАТИЧЕСКОЕ ВЫКЛЮЧЕНИЕ С ЗАДЕРЖКОЙ 15 МИН.	МИГАЕТ

## ЭЛЕКТРИЧЕСКАЯ КНОПОЧНАЯ ПАНЕЛЬ SOFT TOUCH:




Функция временной интенсивной работы - это ограниченный временем режим работы, в течении которого вытяжка развивает максимальную производительность. Активация функции отображается миганием LED-лампы, расположенной в

соответствии с кнопкой. По истечении времени интенсивной скорости, по умолчанию восстанавливается третья скорость.

## **ДОПОЛНИТЕЛЬНЫЕ ФУНКЦИИ:**

- **АВТОМАТИЧЕСКОЕ ВЫКЛЮЧЕНИЕ ПО ВРЕМЕНИ:** Нажимая одну из кнопок скорости двигателя (2-3) дважды, активируется функция «Автоматического выключения по времени», которая выключает как свет, так и вытяжку после 10 мин. Активация данной функции подтверждается миганием светодиода прямо над нажатой кнопкой.

- **ОПОВЕЩЕНИЕ ОБ ОЧИСТКЕ ФИЛЬТРОВ:** Одновременное мигание 4 светодиодов, (запрограммировано срабатывание каждые 200 ч. работы), указывает пользователю на необходимость почистить/заменить фильтры.

Нажатием кнопки Reset (Сброс)  можно перезапустить подсчет 200 часов. Примечание. Случайное нажатие кнопки сброса, перед окончанием цикла 200 часов работы, не вызывает сброс в памяти чистки фильтров. Целесообразно каждые 200 часов выполнять чистку антижировых фильтров и замену фильтров на активированном угле.

## **ФУНКЦИИ И ТЕХНИЧЕСКОЕ ОБСЛУЖИВАНИЕ:**

**Перед проведением любых работ по техническому обслуживанию и/или чистке, отключите вытяжку от электрического питания**

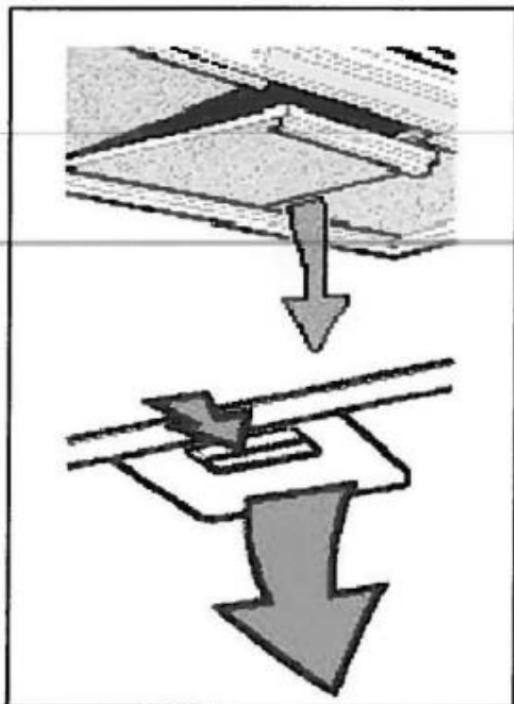
Регулярная очистка обеспечивает бесперебойную работу и длительный срок службы прибора. Особое внимание следует обращать на антижировые фильтры, а в фильтрующих вытяжках- на фильтры на активированном угле.

**Примечание. Накопление жиров внутри фильтрующих панелей, кроме негативного влияния на эффективность вытяжки, может также привести к опасности возникновения пожара.**

### **ВНЕШНЯЯ ЧИСТКА:**

Внешняя и внутренняя чистка вытяжки должна проводиться с использованием влажной ветоши и нейтрального моющего средства, категорически избегая применения растворителей или абразивных веществ. Рекомендуется использовать специальные средства, соблюдая приведенные на них указания. Рекомендуется выполнять чистку вытяжки, натирая сталь по направлению отделки поверхности.

## ЧИСТКА МЕТАЛЛИЧЕСКИХ ФИЛЬТРОВ:

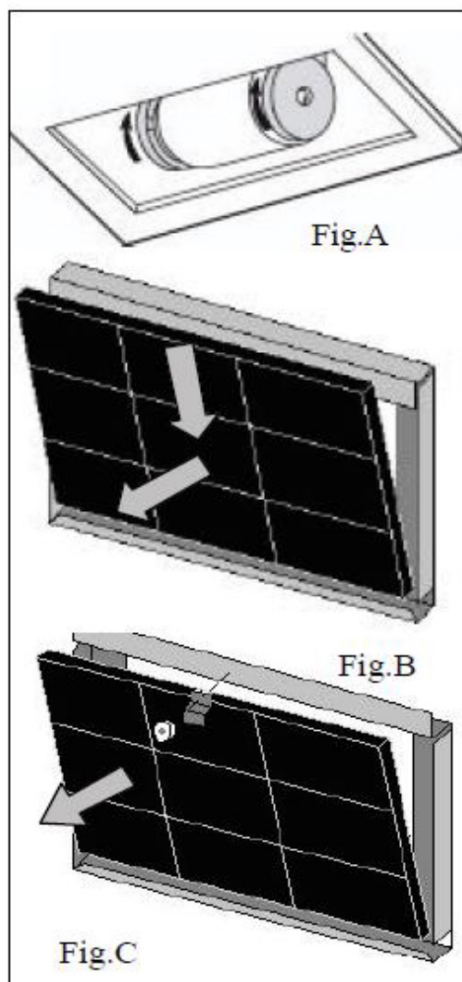


Особое внимание следует уделять металлическим антижировым фильтрующим панелям. Накопление жиров внутри фильтрующих панелей, кроме негативного влияния на эффективность вытяжки, может также привести к опасности возникновения пожара.

Для исключения возможности возникновения пожара, фильтры должны периодически чиститься, минимум раз в месяц или чаще, в случае особо интенсивной эксплуатации устройства.

Определив модель используемой вытяжки, необходимо снять один фильтр за раз, как показано на рисунках сбоку. Тщательно промыть фильтры нейтральным моющим средством, вручную или в посудомоечной машине. Установить фильтры обратно, обращая внимание на то, чтобы ручка была направлена наружу вытяжки

## ЗАМЕНА УГОЛЬНЫХ ФИЛЬТРОВ: (Только для фильтрующей версии)



Угольные фильтры имеют особенность задерживать запахи **до того момента, пока угли не достигнут уровня насыщения**. Их нельзя мыть и восстанавливать, поэтому рекомендуется заменять их по крайней мере один раз в шесть месяцев или более часто, в случае особо суровых условий использования вытяжного зонта.

Перед началом операции убедитесь, что зонт отключен от электросети.

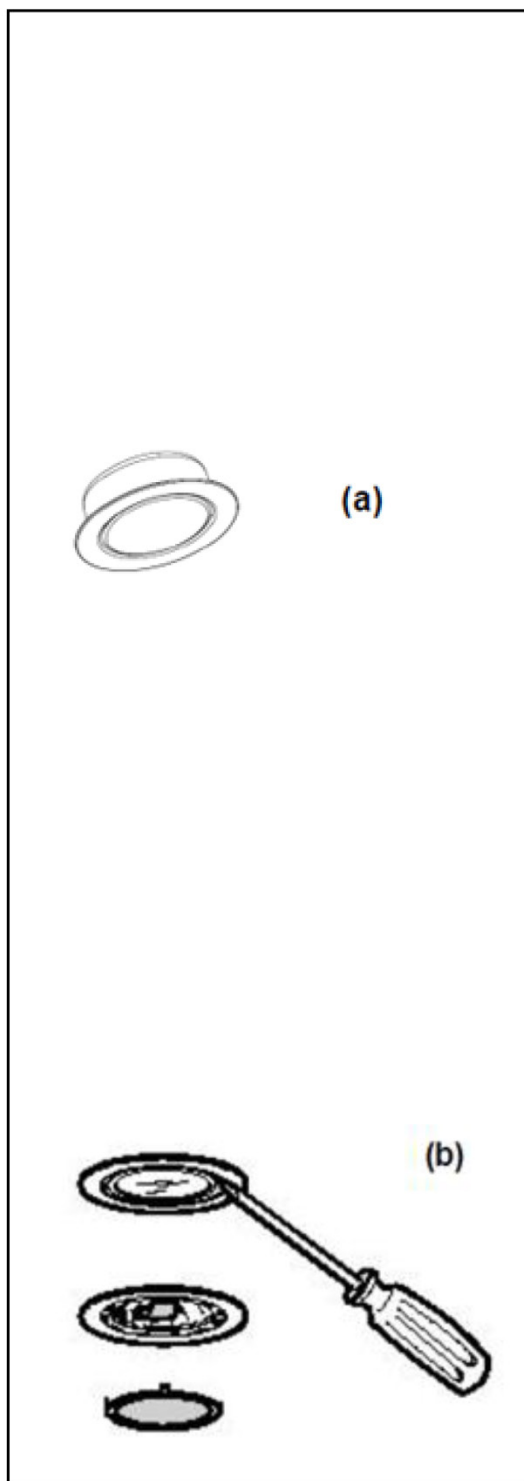
Для доступа к фильтрам с активированным углем необходимо снять металлические фильтры, как указано выше. С помощью иллюстраций определить набор угольных фильтров, входящих в комплектацию зонта.

В случае тарельчатого фильтра достаточно повернуть на 90°, как показано на рис. А, два фильтра, а затем извлечь их из своего гнезда.

В случае патронного фильтра, закрепленного с помощью пружин, (рис.В), надавить так, чтобы преодолеть сопротивление пружины, а затем снять фильтр.

В случае с патронным фильтром, заблокированным скобой и резьбовой ручкой (рис. С), открутить ручку, вынуть фиксирующую скобу, а затем снять фильтр с активированным углем. Установить угольные фильтры и металлические противожировые фильтры, выполняя ранее описанные операции в обратном порядке. Примечание. В случае вытяжки с электронным управлением, необходимо сбросить функцию уведомления об очистке фильтров, нажав на соответствующую кнопку **сброса фильтров**

## ЗАМЕНА ЛАМП:



### Перед проведением любых работ по техническому обслуживанию и/или очистке всегда отключайте ЗОНТ от электрической сети

В зависимости от модели вытяжка может быть оснащена различными типами осветительных приборов: светодиодными или галогенными лампами.

**а) Светодиодные лампы:** Светодиодные источники света гарантируют большое количество часов работы. В случае замены лампы по причине износа или неисправности необходимо заменить светильник целиком. В этом случае лучше обратиться за квалифицированной технической помощью. Это прибор оснащен светодиодной лампой с белым светом класса 1M в соответствии со стандартом EN 60825-1: 1994 + A1:2002 + A2:2001; максимальная излучаемая оптическая мощность @439nm: 7μW.

Не смотреть прямо на лампу, используя оптические инструменты (бинокль, лупа...).

**б) Галогенные:** лампа с креплением G4, мощностью 20 Вт и напряжением 12 В. Чтобы заменить лампу, с помощью отвертки снять опорное кольцо стекла светильника. Когда стекло снято, вынуть дефектную лампу из гнезда и установить новую. Установить на место стекло светильника, заблокировав его кольцом.

## УТИЛИЗАЦИЯ ОЭЭО (RAEE):



***Согласно ст. 26 законодательного декрета от 14 марта 2014 года № 49 "Исполнение директивы 2012/19/ЕС об утилизации отходов электронного и электрического оборудования (RAEE)"***

Знак перечеркнутого мусорного бака, приведенный на приборе или на его упаковке, означает, что по завершении срока службы прибора его необходимо утилизировать отдельно от других отходов.

Поэтому пользователь должен будет сдать отслуживший прибор в подходящие муниципальные центры по разделному сбору отходов электронного и электрического оборудования.

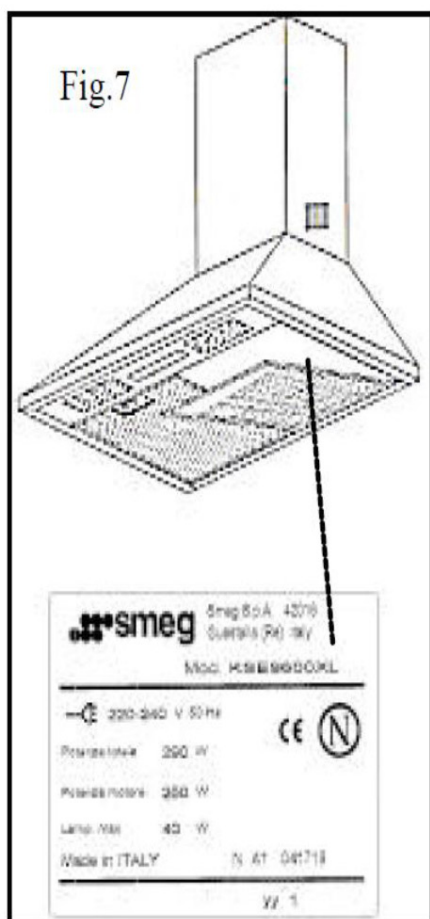
В качестве альтернативы самостоятельной утилизации можно сдать прибор дилеру на момент приобретения нового равнозначного прибора.

Кроме того, в точках продажи электронных изделий, площадь которых превышает 400 м<sup>2</sup>, можно бесплатно, без обязательства приобретать новое изделие, сдавать электронные приборы размером менее 25 см, подлежащие утилизации.

Надлежащий раздельных сбор отходов для последующего направления утилизированного прибора на обработку, повторное использование материалов и совместимая с охраной природы утилизация позволяют избежать отрицательного воздействия на окружающую среду и здоровье людей, а также способствуют повторному использованию/переработке материалов, из которых состоит прибор.

## ГАРАНТИЯ И СЛУЖБА ТЕХНИЧЕСКОЙ ПОДДЕРЖКИ:

В упаковке вытяжки, кроме настоящего руководства по эксплуатации и техобслуживанию имеется также брошюра **Гарантийные условия Smeg**. Просим вас ознакомиться с содержанием брошюры **Гарантийные условия Smeg** для получения исчерпывающей информации.



В случае возникновения неисправностей звоните по **номеру отдела**

**сервисного обслуживания клиентов**

**199.135.135.\***

или воспользуйтесь телефонным справочником административного центра вашей провинции для поиска центра сервисного обслуживания компании Smeg. Необходимо всегда сообщать следующие сведения:

- **модель, приведенную внутри вытяжки (рис. 7)**
- **ваш полный адрес**
- **ваш номер телефона**
- **описание неисправности**

\* стоимость 14 центов/мин. со стационарных телефонов, и в среднем 18 центов в качестве платы за соединение и 35 центов в минуту с сотовых телефонов.

e-mail ; [servizio.clienti@smeg.it](mailto:servizio.clienti@smeg.it)

интернет-сайт: [www.smeg.it](http://www.smeg.it)