

**ИНСТРУКЦИЯ ПО ЭКСПЛУАТАЦИИ
ШУРУПОВЁРТ ЭЛЕКТРИЧЕСКИЙ
REDVERG BASIC
SD300**



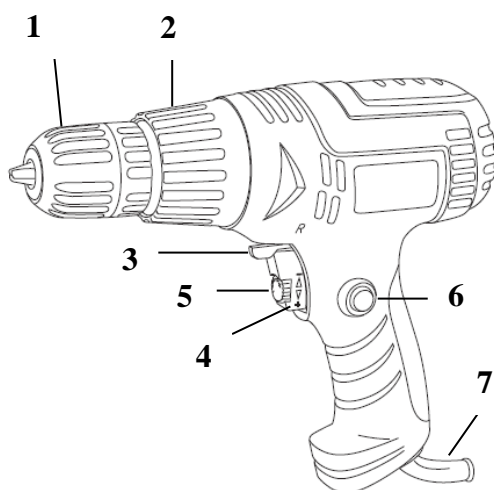
**REDVERG
BASIC**

1. НАЗНАЧЕНИЕ ИЗДЕЛИЯ.

Данный инструмент предназначен для заворачивания и выворачивания шурупов и саморезов, сверления отверстий в дереве, металле, керамике и пластике.

ВНИМАНИЕ! Указанные рисунки и характеристики могут отличаться от конструкции вашего шуруповёрта. Производитель оставляет за собой право изменять конструкцию шуруповёрта без предупреждения, но не ухудшая его эксплуатационных характеристик.

2. УСТРОЙСТВО ШУРУПОВЁРТА.



1. Быстросъемный патрон.
2. Муфта регулировки крутящего момента.
3. Переключатель направления вращения (реверс).
4. Выключатель.
5. Регулятор числа оборотов.
6. Кнопка фиксации выключателя.
7. Электрический кабель.

Рис.1

3. ТЕХНИЧЕСКИЕ ХАРАКТЕРИСТИКИ.

Характеристики.	SD300
Параметры сети.	220В/50Гц
Потребляемая мощность.	300Вт
Число оборотов без нагрузки.	0-750 об/мин
Макс. крутящий момент.	18Нм
Количество ступеней регулировки крутящего момента.	15+1
Макс. диаметр сверления:	
Дерево.	20мм
Сталь.	10мм
Длина электрического кабеля.	1м

4. ОБЩИЕ ПРАВИЛА ТЕХНИКИ БЕЗОПАСНОСТИ ПРИ РАБОТЕ С ЭЛЕКТРОИНСТРУМЕНТОМ.

ВНИМАНИЕ! ДАННОЕ ИЗДЕЛИЕ ПРЕДНАЗНАЧЕНО ИСКЛЮЧИТЕЛЬНО ДЛЯ ЧАСТНОГО ИСПОЛЬЗОВАНИЯ! ОНО НЕ ПОДХОДИТ ДЛЯ ПРОМЫШЛЕННОГО ПРИМЕНЕНИЯ!

ПРЕДУПРЕЖДЕНИЕ! Прочитайте инструкцию. Несоблюдение инструкций, изложенных ниже, может привести к поражению электрическим током, возгоранию и/или серьезным травмам.

4.1. РАБОЧАЯ ЗОНА.

- Рабочая зона должна быть чистой и хорошо освещенной. Беспорядок и плохое освещение может стать причиной несчастных случаев.

- Не используйте инструмент во взрывоопасной среде, при наличии легко воспламеняемых жидкостей, газов или пыли. Инструмент создает искры, из-за которых пыль или пары могут воспламениться.
- Не допускайте детей и посторонних лиц в рабочую зону. Отвлечение внимания может привести к потере контроля над инструментом.

4.2. ЭЛЕКТРИЧЕСКАЯ БЕЗОПАСНОСТЬ.

- Штепсель инструмента должен подходить к розетке. Никогда не производите какие-либо изменения штепселя. Не используйте переходники с заземленными инструментами. Соблюдение данных требований снижает риск поражения электрическим током.
- Избегайте физического контакта с заземленными поверхностями, такими как трубы, радиаторы, кухонные плиты и холодильники. В случае заземления тела повышается риск поражения электрическим током.
- Защитите инструмент от дождя и влажности. Попадание воды в инструмент повышает риск поражения электрическим током.
- Аккуратно обращайтесь с проводом. Не переносите инструмент, держась за провод, и не тяните провод, чтобы отключить инструмент из розетки. Защитите провод от воздействия тепла, масла, острых краев или подвижных частей. Поврежденный или спутанный провод может стать причиной поражения электрическим током.
- Для работы инструментом вне помещения используйте удлинитель, подходящий для работы вне помещения. Использование такого удлинителя снижает риск поражения электрическим током.

4.3. ЛИЧНАЯ БЕЗОПАСНОСТЬ.

- Будьте бдительны. Следите за своими действиями и пользуйтесь здравым смыслом при работе с инструментом. Не используйте инструмент, если вы устали или находитесь под воздействием наркотических средств, алкоголя или медикаментов. Всего лишь один момент работы с инструментом без должного внимания может привести к получению серьезных травм.
- Используйте средства индивидуальной защиты. Всегда используйте средства для защиты глаз. Средства индивидуальной защиты, такие как пылезащитная маска, нескользящая защитная обувь, каска или средства защиты органов слуха, используемые в соответствующих условиях, снижают риск получения травм.
- Избегайте случайного включения инструмента. Перед включением инструмента в розетку убедитесь, что переключатель находится в выключенном положении. Не держите палец на выключателе при переноске или включении инструмента в розетку во избежание несчастных случаев.
- Уберите все регулировочные приспособления и ключи, прежде чем включить инструмент. Гаечный ключ или любое другое приспособление, оставленное на вращающейся части инструмента, может стать причиной получения травм.
- Не перенапрягайтесь. Всегда сохраняйте равновесие. Это поможет лучше контролировать инструмент в неожиданных ситуациях.
- Используйте подходящую одежду. Не надевайте свободную одежду и украшения. Держите волосы, одежду и перчатки на безопасном расстоянии от подвижных частей инструмента. Свободная одежда, украшения или длинные волосы могут зацепиться за подвижные части.
- Если в инструменте предусмотрена возможность установки пылесборного оборудования, убедитесь, что оно установлено и используется надлежащим образом. Использование такого оборудования снижает риски, связанные с пылью.

4.4. ЭКСПЛУАТАЦИЯ И УХОД ЗА ИНСТРУМЕНТОМ.

- Не перегружайте электроинструмент. Всегда используйте подходящий инструмент для выполнения соответствующих работ. Если вы правильно выберите инструмент, вы выполните работу лучше и безопасней со скоростью, для которой он предназначен.
- Не используйте электроинструмент, если неисправен выключатель. Электроинструмент, который нельзя контролировать при помощи выключателя, представляет собой опасность и подлежит ремонту.
- Отсоедините штепсель от источника питания и/или аккумулятора, прежде чем выполнить регулировку инструмента, заменить принадлежности или поместить инструмент на хранение. Такие профилактические меры снижают риск случайного включения электроинструмента.
- Место хранения электроинструмента должно быть недоступным для детей и лиц, не знающих как его использовать и не ознакомившихся с инструкциями по эксплуатации электроинструмента. Электроинструмент представляет собой опасность в руках необученных пользователей.
- Проводите техническое обслуживание электроинструмента. Проверяйте электроинструмент на предмет смещения или заземления подвижных деталей, трещин или других условий, которые могут повлиять на работу электроинструмента. В случае повреждений электроинструмент подлежит ремонту перед использованием. Большинство несчастных случаев происходит из-за ненадлежащего технического обслуживания электроинструмента.
- Режущий инструмент должен быть заточенным и чистым. Надлежащее техническое обслуживание режущего инструмента с острыми режущими кромками снижает риск заедания и облегчает управление инструментом.
- Используйте электроинструмент, принадлежности, вставные приспособления и т.д. в соответствии с данной инструкцией, учитывая рабочие условия и работы, которые необходимо выполнить. Использование электроинструмента для выполнения работ, для которых он не предназначен, может привести к возникновению опасных условий.

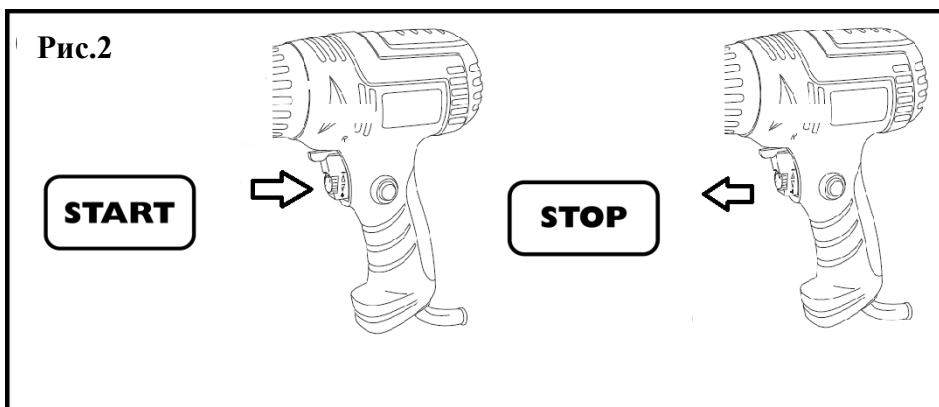
4.5. ОБСЛУЖИВАНИЕ.

- Обслуживание электроинструмента должен выполнять только квалифицированный специалист с использованием оригинальных запасных частей. Это необходимо для обеспечения безопасности электроинструмента.

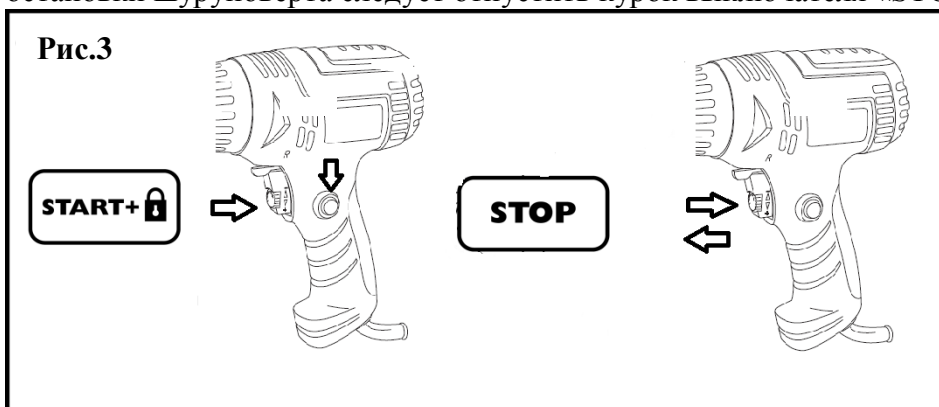
4.6. СПЕЦИАЛЬНЫЕ ИНСТРУКЦИИ ПО ТЕХНИКЕ БЕЗОПАСНОСТИ.

- Не используйте инструмент и принадлежности для выполнения работ, для которых они не предназначены.
- Перед сверлением или завинчиванием шурупов в стену, в случае сомнений, проверьте стену на наличие электрических, газовых или водопроводных линий при помощи металлоискателя / детектора напряжения.

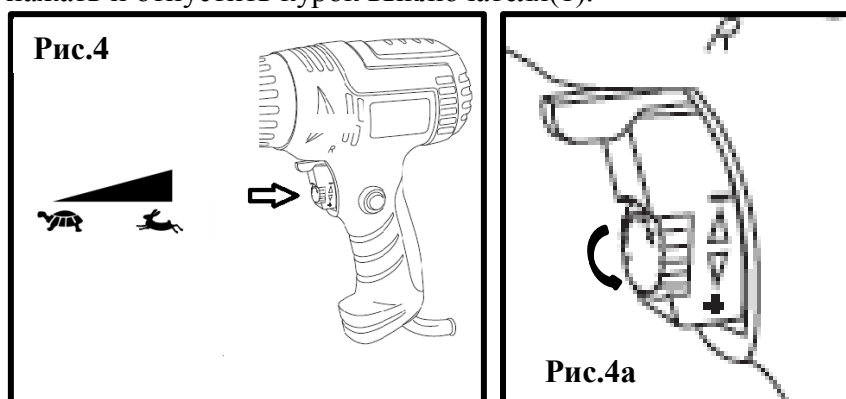
5. ПОРЯДОК РАБОТЫ И ЭКСПЛУАТАЦИИ ШУРУПОВЁРТА.



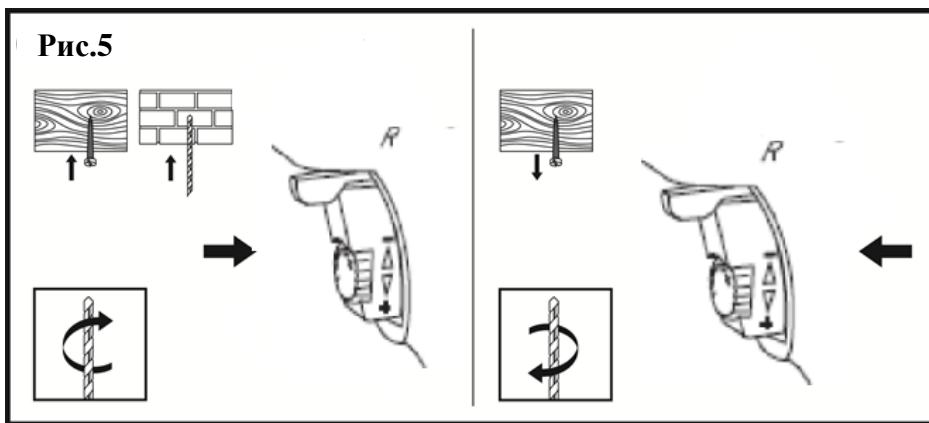
5.1. Для запуска шуруповёрта необходимо нажать на курок выключателя «START». Для остановки шуруповёрта следует отпустить курок выключателя «STOP»(рис.2).



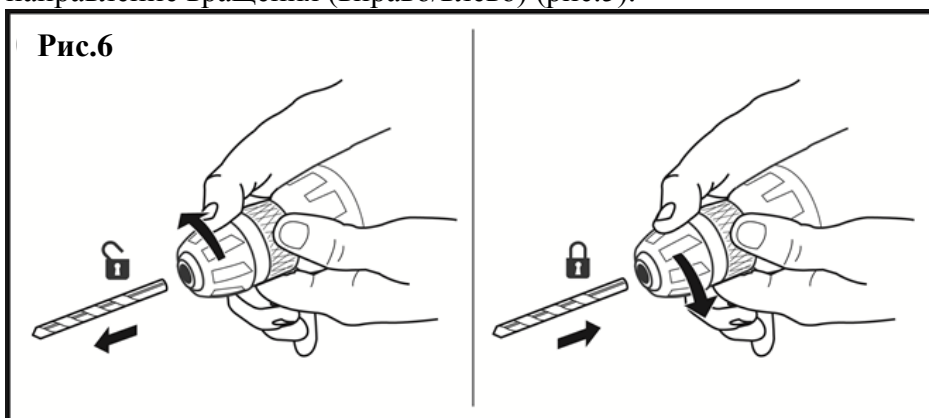
5.2. Шуруповёрт оборудован кнопкой фиксации максимальных оборотов(2) расположенной сбоку рукоятки управления рядом с выключателем(1)(рис.3). Для фиксации оборотов необходимо нажать на курок выключателя(1)и зафиксировать его с помощью кнопки фиксации(2). Для разблокировки и остановки необходимо однократно нажать и отпустить курок выключателя(1).



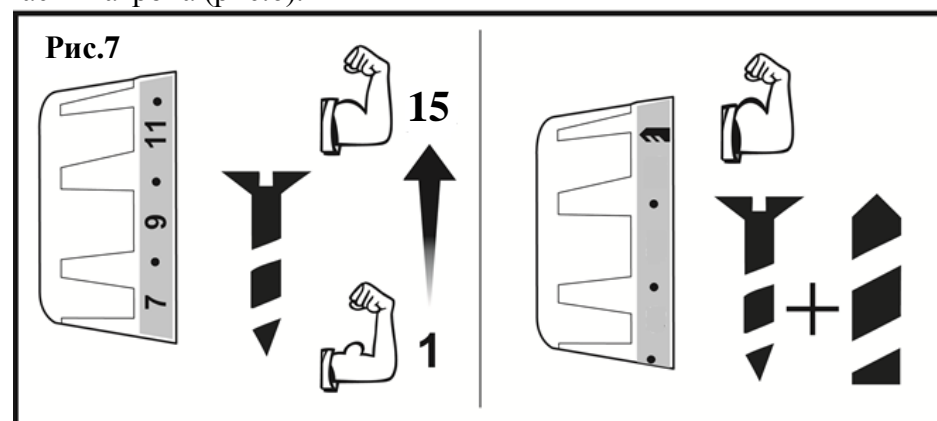
5.3. Число оборотов увеличивается с увеличением усилия на выключатель (регулировка оборотов от нажатия), а также с помощью регулятора числа оборотов установленного на выключателе (рис.4 и 4а).



5.4. Для заворачивания/выворачивания шурупов, а также при заклинивании сверла во время сверления, шуруповёрт оборудован переключателем реверса регулирующим направление вращения (вправо/влево) (рис.5).



5.5. Для удобства быстрой смены насадок, шуруповёрт оснащён 2х муфтовым быстрозажимным патроном (БЗП), фиксирующим насадки без дополнительных приспособлений. Для установки и фиксации насадок необходимо одной рукой удерживать неподвижную часть патрона, а второй рукой закручивать или раскручивать подвижную часть патрона (рис.6).



5.6. Муфта регулировки крутящего момента позволяет выбрать оптимальный режим заворачивания шурупов и саморезов в зависимости от их размеров и скрепляемого материала. Чем больше по размеру шуруп и плотность материала, тем больший режим регулировки крутящего момента необходимо выбирать «цифры от 1-15». Для сверления предусмотрен специальный режим на муфте «Сверло», обеспечивающий максимальное значение крутящего момента, особенно при сверлении различных по плотности материалов, разными размерами и типами свёрл (рис.7).

6. ТЕХНИЧЕСКОЕ ОБСЛУЖИВАНИЕ И УХОД.

Перед техническим обслуживанием отключайте инструмент от сети!

- Каждый раз по окончании работы рекомендуется очищать корпус инструмента и вентиляционные отверстия от грязи и пыли мягкой тканью или салфеткой. Недопустимо использовать для устранения загрязнений растворители: бензин, спирт, аммиачные растворы и т.п. Применение растворителей может привести к повреждению корпуса инструмента.
- Инструмент не требует дополнительной смазки.
- В случае неисправностей обратитесь в специализированный сервисный центр.

7. УКАЗАНИЯ ПО ЗАЩИТЕ ОКРУЖАЮЩЕЙ СРЕДЫ.

Старые электроприборы подлежат вторичной переработке и поэтому не могут быть утилизированы с бытовыми отходами! Мы хотели бы попросить Вас активно поддержать нас в деле экономии ресурсов и защиты окружающей среды и сдать этот прибор в приемный пункт утилизации (если таковой имеется).

8. ГАРАНТИЙНЫЕ УСЛОВИЯ ЭКСПЛУАТАЦИИ.

Поздравляем Вас с покупкой нашего изделия, и выражаем признательность за Ваш выбор. Надежная работа данного изделия в течение всего срока эксплуатации - предмет особой заботы наших сервисных центров. В случае возникновения каких-либо проблем в процессе эксплуатации изделия рекомендуем Вам обращаться только в сервисные центры, адреса и телефоны которых Вы сможете найти в Гарантийном талоне или узнать в магазине.

При покупке изделия, Требуйте проверки его комплектности и исправности в Вашем присутствии, инструкцию по эксплуатации и заполненный Гарантийный талон на русском языке.

При отсутствии у Вас правильно заполненного гарантийного талона мы будем вынуждены отклонить Ваши претензии по качеству данного изделия.

Во избежании недоразумений, убедительно просим Вас перед началом работы с изделием внимательно ознакомиться с инструкцией по его эксплуатации.

Обращаем Ваше внимание на исключительно бытовое назначение данного изделия.

Правовой основой настоящих гарантийных условий является действующее Законодательство и, в частности, Закон "О защите прав потребителей".

Гарантийный срок на данное изделие составляет 12 месяцев, и исчисляется со дня продажи через розничную торговую сеть. В случае устранения недостатков изделия, гарантийный срок продлевается на период, в течение которого оно не использовалось. Наши гарантийные обязательства распространяются только на неисправности, выявленные в течение гарантийного срока и обусловленные производственными факторами.

Обращаем Ваше внимание на то, что данный инструмент служит исключительно для личных, семейных и домашних нужд, не связанных с осуществлением предпринимательской деятельности.

Гарантийные обязательства не распространяются на неисправности изделия, возникшие в результате:

- Несоблюдения пользователем предписаний инструкции по эксплуатации изделия. Механического повреждения, вызванного внешним ударным или любым иным воздействием. Использования изделия в профессиональных целях и объёмах.
- Применения изделия не по назначению.
- Стихийного бедствия, действия непреодолимой силы (пожар, несчастный случай, наводнение, удар молнии и др.) или иными бытовыми факторами.
- Неблагоприятных атмосферных и иных внешних воздействий на изделие, таких как дождь, снег, повышенная влажность, нагрев, агрессивные среды.
- Использования принадлежностей, расходных материалов и запчастей, не рекомендованных или не одобренных производителем.

- Проникновения внутрь изделия посторонних предметов, насекомых, материалов или веществ. Попыток самостоятельного ремонта инструмента, вне уполномоченного сервисного центра. К безусловным признакам которых относятся: сорванные гарантийные пломбы, заломы на шлицевых частях крепежных винтов, частей корпуса и т.п.

- На сменные принадлежности (аксессуары и расходные материалы), вышедшие из строя вследствие нормального износа, такие как: угольные щетки, токоподводящие провода и кабели, зажимы, держатели, защитные щитки и т.п.

- На расходные и режущие приспособления: патроны, свёрла, насадки и элементы их крепления.

- На неисправности, возникшие в результате перегрузки, а также вследствие несоответствия параметров напряжения сети номинальному, повлекшей выход из строя электродвигателя (ротора и статора одновременно; сгорание ротора или статора с оплавлением изоляционных втулок), выключателей, выпрямителя, автоматических контрольных плат других узлов и деталей.

К безусловным признакам перегрузки изделия относятся, помимо прочих: появление цветов побежалости, деформация, обугливание изоляции проводов под воздействием высокой температуры.

- Ненадлежащего обращения при эксплуатации, хранении и обслуживании (наличие ржавчины, засорение системы охлаждения отходами, несвоевременной очистки, блокировки узлов и механизмов, забивание внутренних и внешних полостей пылью и грязью).

Изготовитель обязуется в течение гарантийного срока эксплуатации безвозмездно исправлять дефекты продукции.

Гарантийный ремонт инструмента производится изготовителем по предъявлении гарантийного талона, а послегарантийный - в специализированных ремонтных мастерских.

Изготовитель не принимает претензии на некомплектность и механические повреждения инструмента после его продажи.

Адреса Сервисных центров:

- г. Н.Новгород, Московское шоссе, 300 т. +7 (831) 274-89-66, 274-89-74, 274-89-68

- г. Казань, Сибирский тракт, 34/12 т. +7 (843) 526-74-84, 526-74-85

Изделие сдаётся на гарантийный ремонт **В ПОЛНОЙ КОМПЛЕКТАЦИИ, ОЧИЩЕННОЕ ОТ ПЫЛИ И ГРЯЗИ!**

Транспортные расходы не входят в объем гарантийного обслуживания.

- В случае несвоевременного извещения о выявленных неисправностях, фирма Продавец оставляет за собой право отказаться полностью или частично от удовлетворения предъявляемых претензий (ст.483 ГК РФ)

- Запрещается нарушение заводских регулировок. Регулировку должны производить только в сервисном центре.

- Ответственность по настоящей гарантии ответственности за товар могут быть переданы Покупателем другим лицам при условии, что лицо, принявшее на себя права по гарантийной ответственности за товар, одновременно принимает на себя и все обязательства, принятые подписавшим настоящий договор Покупателем.

Требуйте от организации, продавшей изделие, правильного и полного заполнения всех граф настоящего документа.

Талон, заполненный неправильно, является недействительным.

Поля, отмеченные в гарантийном талоне * (в т.ч. на обороте), обязательны к заполнению!

При не полностью заполненном талоне, покупатель теряет право на бесплатный ремонт.

На протяжении всего гарантийного срока сохраняйте комплектность набора и заводскую упаковку инструмента.