

## LBB14AZ

### стиль 50-х годов

Отдельностоящая стиральная машина, 60 см, класс A+B, цвет голубой.  
Загрузка 7 кг, отжим до 1400 об./мин.

EAN13: 8017709147297

#### ОБЩИЕ ХАРАКТЕРИСТИКИ:

Отдельностоящая стиральная машина  
Фронтальная загрузка  
Ширина 60 см  
2 полочки на внутренней поверхности дверцы  
Загрузка 7 кг  
Цвет голубой  
Фурнитура серебристая

#### ПРОГРАММЫ/ ФУНКЦИИ/ ОПЦИИ:

Электронное управление

Дисплей: программирование отсрочки включения, отображение времени до окончания цикла и рекомендуемой загрузки, индикация хода программы

Селектор программ

Кнопки: старт/ пауза, блокировка от детей, таймер задержки старта, возможность выбора и подтверждения опций, скорость отжима, выбор температуры

15 программ стирки

Специальные программы: смешанное белье, спортивная одежда, джинсы, бизнес/ рубашки, ручная стирка, смягчение, ночная стирка, быстрая стирка 15 мин.

Дополнительные опции: предварительная стирка, интенсивная стирка, легкая глажка, Дополнительное полоскание

Опция FlexiTime - регулирование длительности программы стирки

Регулируемая скорость отжима (без отжима - 600 - 800 - 1000 - 1200 - 1400 об./минуту)

Регулируемая температура (холодная - 30° - 40° - 60° - 75° - 90°C)

Акустический сигнал окончания цикла

#### БЕЗОПАСНОСТЬ:

Автоматическая балансировка

Система пеноподавления

Защита от перелива

Полный Acquastop

#### ОСОБЕННОСТИ КОНСТРУКЦИИ:

Барабан из нержавеющей стали

Бак из полипропилена

Контейнер для моющих средств SelfClean

Диаметр загрузочного люка 30 см

Угол открывания двери 110°

Легкий доступ к фильтрам

#### ТЕХНИЧЕСКИЕ ХАРАКТЕРИСТИКИ:

Номинальная мощность: 2 кВт

Потребление энергии: 1,08 кВт /цикл

Нормативный цикл: хлопок 60°C при полной загрузке

Продолжительность нормативного цикла: 150 мин.



Годовое потребление энергии: 222 кВтч/ год

Годовое потребление воды: 10 340 л/ год

Уровень шума при стирке 59 дБ (А)

Уровень шума при отжиге 78 дБ (А)

Напряжение: 220-240 Вт

Частота тока: 50 Гц

## Типы нагрева

---



## Также поставляется

---

- **LBB14CR-2** - Кремовый
- **LBB14WH-2** - Белый
- **LBB14RO** - Розовый

СМЕГ Россия  
Россия, 117105, Москва  
Варшавское шоссе, д.1, стр.1-2, офис А-615  
Тел. +7 (495) 380-37-82  
Факс 7 (495) 380-37-81



#### Загрузка 7 кг:



тщательная разработка бака и барабана позволила достичь загрузки до 9 кг белья в стиральной машине, 7 кг при стирке и 4 кг при сушке в стирально-сушильной машине и 8 кг в сушильной машине.

#### Опция FlexiTime:



есть в различных моделях и может быть согласована с большинством программ. Эта опция позволяет сокращать время стирки в зависимости от потребностей и загрязнения белья без ущерба для качества стирки.



#### ACQUASTOP:

В большинстве моделей стиральных машин Smeg присутствует Acquastop, для предотвращения случайной протечки воды.

#### Спорт:



программа для людей, которые любят физическую активность. Программа позволяет быстро стирать вещи, подвергающиеся частой стирке, достигая максимальной чистоты и бережного ухода за волокнами.



#### Джинсы:

цикл предназначен для стирки одежды из джинсовой ткани. Программа позволяет стирать джинсы, сохраняя цвета и уменьшая складки.

#### Ночная программа:



снижает уровень шума стиральной машины при работе в ночное время, благодаря более медленному вращению барабана. Длительность стирки при этом увеличивается. Это идеальная программа для тех, кто хочет воспользоваться льготными тарифами энергии в ночное время.



#### Рубашки:

специальная программа, которая позволяет бережно стирать рубашки, сохраняя ткань и уменьшая количество складок.



#### Быстрая:

позволяет сократить время выбранной программы, если белье не требует интенсивной и продолжительной стирки.

#### Класс энергопотребления A+:



холодильники Smeg позволяют экономить до 40% электроэнергии по сравнению с классом A (класс A + +), сохраняя при этом максимальную эффективность и обеспечивая бережное отношение к окружающей среде.



## LBB14AZ

стиль 50-х годов

стиральная машина

отдельностоящая

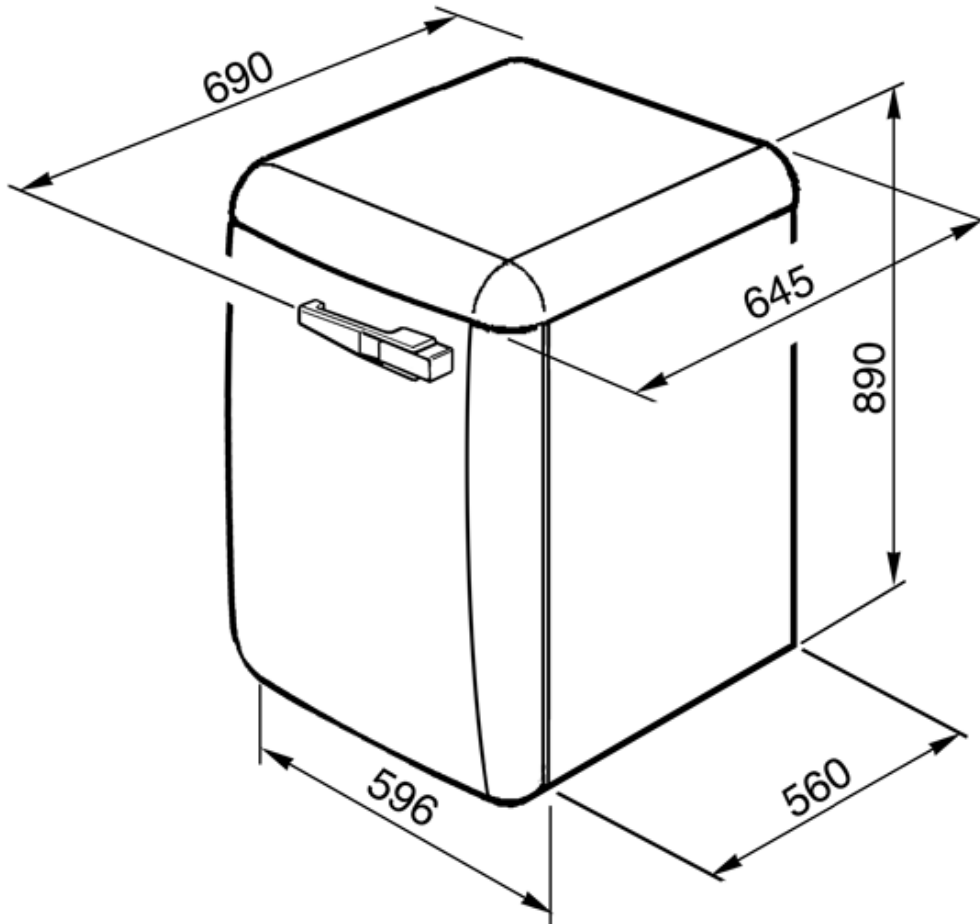
60 см

голубой

класс потребления энергии A+В

скорость вращения: 600/1400

цветные



СМЕГ Россия  
Россия, 117105, Москва  
Варшавское шоссе, д.1, стр.1-2, офис А-615  
Тел. +7 (495) 380-37-82  
Факс 7 (495) 380-37-81