

Weissgauff

ХОЛОДИЛЬНИК

Weissgauff
WRKI 178
Total NoFrost

Руководство по эксплуатации

**Перед использованием внимательно прочтите и изучите данное руководство.
Соблюдайте правила техники безопасности при работе с устройством.**

ОГЛАВЛЕНИЕ

МЕРЫ ПРЕДОСТОРОЖНОСТИ	3
РАСПОЛОЖЕНИЕ ХОЛОДИЛЬНИКА	8
ИЗМЕНЕНИЕ СТОРОНЫ ОТКРЫВАНИЯ ДВЕРЕЙ	12
ЗАМЕНА ЛАМП ПОДСВЕТКИ.....	16
ПЕРЕД НАЧАЛОМ ИСПОЛЬЗОВАНИЯ	16
СОВЕТЫ ПО ЭНЕРГОСБЕРЕЖЕНИЮ	17
ОПИСАНИЕ УСТРОЙСТВА.....	18
ХОЛОДИЛЬНАЯ КАМЕРА.....	18
МОРОЗИЛЬНАЯ КАМЕРА	19
ПАНЕЛЬ УПРАВЛЕНИЯ.....	19
ДИСПЛЕЙ ПАНЕЛИ УПРАВЛЕНИЯ.....	19
ЧИСТКА И УХОД	21
УСТРАНЕНИЕ НЕИСПРАВНОСТЕЙ	23
ТЕХНИЧЕСКИЕ ХАРАКТЕРИСТИКИ	24

МЕРЫ ПРЕДОСТОРОЖНОСТИ



Предупреждение: опасность возгорания / легковоспламеняющиеся материалы

Данный прибор предназначен для использования в бытовых условиях и аналогичных целях, таких как:

- использование персоналом кухонных зон в магазинах, офисах и других рабочих помещениях;
- использование в фермерских домах, гостиницах, мотелях и других жилых помещениях;
- использование в кейтеринге и аналогичных условиях, не связанных с розничной торговлей.

Если шнур питания поврежден, он должен быть заменен в авторизованном сервисном центре Weissgauff.

Не храните внутри прибора взрывоопасные вещества, такие как аэрозольные баллончики с легковоспламеняющимся содержимым.

Всегда отключайте прибор от электросети перед чисткой и обслуживанием, а также в случае если не планируете использовать его длительное время.

Предупреждение:

Вентиляционные отверстия прибора всегда должны быть свободны.

Предупреждение:

Не используйте механические устройства или другие средства для ускорения процесса размораживания, кроме тех, которые рекомендованы производителем.

Предупреждение:

Не допускайте повреждения контура охлаждения.

Предупреждение:

Не храните электроприборы внутри отсеков для хранения пищевых продуктов.

Предупреждение:

Во время установки прибора убедитесь, что шнур питания не зажат и не поврежден.

Предупреждение:

Не рекомендуется использовать удлинители при подключении прибора к электросети.
Не используйте розетки без заземления для электропитания прибора.

Предупреждение:

Перед утилизацией прибора снимите дверцы и оставьте полки внутри рабочей камеры, чтобы обезопасить детей, которые рискуют быть запертыми внутри.

Перед установкой дополнительного оборудования холодильник необходимо отсоединить от источника электропитания.

Хладагент и изоляционный материал, используемые в холодильнике, легко воспламеняются. Прибор не должен утилизироваться путем сжигания, чтобы предотвратить ущерб окружающей среде.

Данное устройство не может использоваться детьми до 8 лет, лицами с ограниченными физическими, сенсорными или умственными способностями и с недостаточным опытом или знаниями, кроме случаев, когда они находятся под присмотром лица, отвечающего за их безопасность, или получили соответствующие инструкции, позволяющие им безопасно эксплуатировать электроприбор и дающие им представление об опасности, сопряженной с его эксплуатацией.

Необходимо следить за тем, чтобы дети не играли с прибором.

Пожалуйста, соблюдайте общие рекомендации при использовании устройства:

- Слишком частое открытие дверей прибора может привести к значительному повышению температуры в его отсеках.
- Регулярно очищайте поверхности, которые могут соприкасаться с пищевыми продуктами.
- Храните сырое мясо и рыбу в специальных контейнерах, чтобы они не соприкасались с другими продуктами питания.
- Если Вы планируете не использовать прибор в течение длительного времени, выключите его, разморозьте, очистите, высушите и оставьте дверцу открытой, чтобы предотвратить образование плесени внутри прибора.



Несоблюдение инструкций, обозначенных этим символом, может привести к повреждению изделия или поставить под угрозу безопасность пользователя.



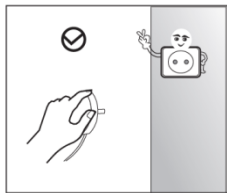
Инструкции, обозначенные этим символом, должны выполняться в строгом соответствии, в противном случае может произойти повреждение изделия.



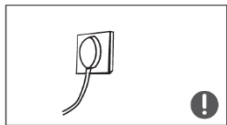
Инструкции, обозначенные этим символом, требуют особой осторожности. Недостаточная осторожность может привести к легкой или средней травме, а также повреждению изделия.

Данное руководство содержит много важной информации по технике безопасности, которую должны соблюдать пользователи.

Меры предосторожности при подключении к сети



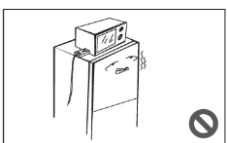
- Не тяните за шнур питания, когда выдергиваете вилку холодильника из розетки. Пожалуйста, крепко возьмитесь за вилку и вытащите ее из розетки.
- Для обеспечения безопасного использования не повреждайте шнур питания и не используйте прибор в случае его повреждения.



- Пожалуйста, используйте исправную электрическую розетку, которая не используется совместно с другими электрическими приборами. Вилка питания должна плотно прилегать к розетке. Пожалуйста, убедитесь, что розетка оснащена надежной линией заземления.

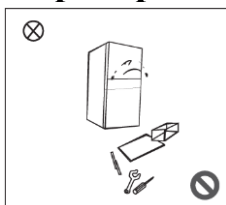


- В случае утечки газа перекройте клапан подачи газа и откройте все двери и окна. Не вынимайте вилку из розетки холодильника и других электроприборов, так как искра при соединении контактов может вызвать пожар.



- Не устанавливайте электрические приборы на верхней части устройства, если они не относятся к типу устройств, рекомендованных производителем.

Меры предосторожности при использовании



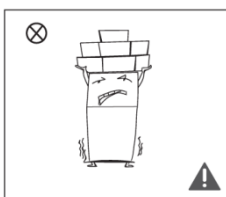
- Не разбирайте прибор и не вмешивайтесь в его конструкцию, не повреждайте контур хладагента. Техническое обслуживание прибора должно проводиться в авторизованном сервисном центре Weissgauff.
- Замена поврежденного шнура электропитания должна производиться в авторизованном сервисном центре Weissgauff.



- Пожалуйста, будьте внимательны во время закрытия двери прибора, чтобы избежать защемления пальцев. Закрывайте двери прибора с осторожностью, чтобы не вызвать падения предметов внутри камер.
- Не трогайте находящиеся в морозильной камере продукты питания и контейнеры мокрыми руками во время его работы, чтобы избежать обморожения.



- Не позволяйте ребенку играть с холодильником: он может оказаться запертым внутри рабочей камеры или получить травму.

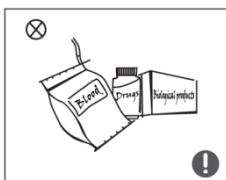


- Не кладите тяжелые предметы на верхнюю часть холодильника, так как при закрытии или открытии двери они могут упасть и привести к получению травм.
- Пожалуйста, выньте вилку из розетки в случае отключения питания или очистки прибора. Не подключайте холодильник к источнику питания повторно в течение пяти минут после отключения, чтобы избежать повреждения компрессора.

Меры предосторожности при хранении



- Не храните в холодильнике легковоспламеняющиеся, взрывоопасные, летучие вещества, чтобы предотвратить повреждение прибора и избежать несчастных случаев.
- Не располагайте легковоспламеняющиеся предметы рядом с холодильником.



- Холодильник предназначен для бытового использования и хранения пищевых продуктов. Он не должен использоваться для других целей, таких как хранение крови, лекарств или любых других биологических материалов.



- Не храните пиво, напитки или любую другую жидкость, содержащуюся в закрытых бутылках или контейнерах, в морозильной камере: они могут лопнуть в процессе заморозки и привести к повреждениям.

1. Холодильник может работать неправильно (возможно размораживание содержимого или слишком высокая температура в рабочей камере), когда он находится в течение длительного периода вне температурного диапазона, на который он рассчитан.
2. Газированные напитки не должны храниться в морозильной камере. Не рекомендуется употреблять чрезмерно охлажденные продукты.
3. Не рекомендуется превышать срок хранения продуктов, предусмотренный их производителем.
4. Чтобы дольше сохранить низкую температуру продуктов при размораживании холодильника, рекомендуем обернуть их в несколько слоев газеты.
5. Размораживание продуктов может сократить их срок годности.

Утилизация



Хладагент и изоляционный материал, используемые в холодильнике, легко воспламеняются. Прибор не должен утилизироваться путем сжигания, чтобы предотвратить ущерб окружающей среде.

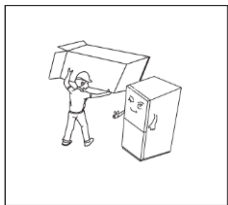


Перед утилизацией прибора снимите дверцы и оставьте полки внутри рабочей камеры, чтобы обезопасить детей, которые рискуют быть запертыми внутри.

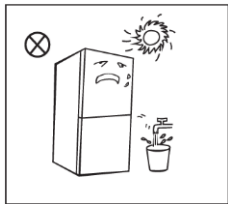


Символ на изделии или на его упаковке указывает на то, что данное изделие не может рассматриваться как бытовые отходы. Вместо этого оно должно быть доставлено в соответствующий пункт сбора для утилизации электрического и электронного оборудования. Обеспечив правильную утилизацию данного продукта, Вы можете предотвратить потенциальные негативные последствия для окружающей среды и здоровья человека, которые в противном случае могут быть вызваны неправильным обращением с отходами данного типа. Для получения более подробной информации о переработке этого продукта, пожалуйста, свяжитесь с Вашей местной службой утилизации бытовых отходов или магазином, в котором Вы приобрели продукт.

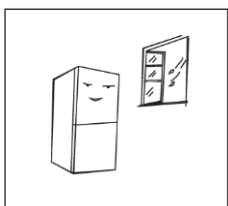
РАСПОЛОЖЕНИЕ ХОЛОДИЛЬНИКА



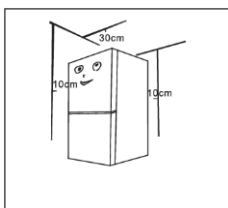
- Перед использованием удалите все упаковочные материалы, оторвите защитную пленку на дверях и корпусе холодильника.



- Расположите холодильник вдали от источников тепла и прямых солнечных лучей. Не располагайте прибор в помещениях с повышенной влажностью, чтобы предотвратить образование ржавчины и снижение изоляционных свойств.
- Не используйте для очистки корпуса холодильника сырые губки или тряпки, чтобы не нарушить его изоляционные свойства.



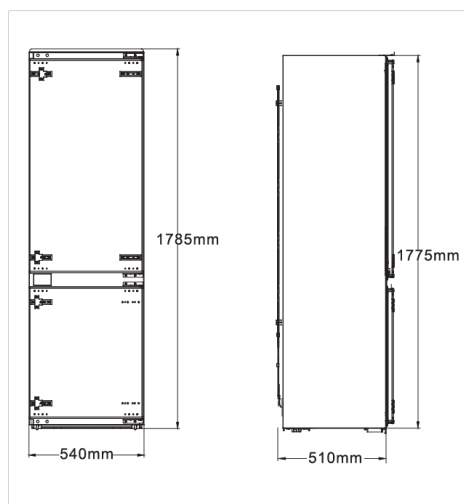
- Холодильник должен располагаться в хорошо проветриваемом помещении, на ровной и прочной поверхности (для регулировки уровня холодильника воспользуйтесь ножками в его основании).



- Свободное пространство над холодильником должно составлять 30 см и более, расстояние от задней стенки должно быть не менее 10 см, для обеспечения отвода тепла.

Перед установкой или регулировкой холодильника необходимо убедиться, что он отключен от электросети.

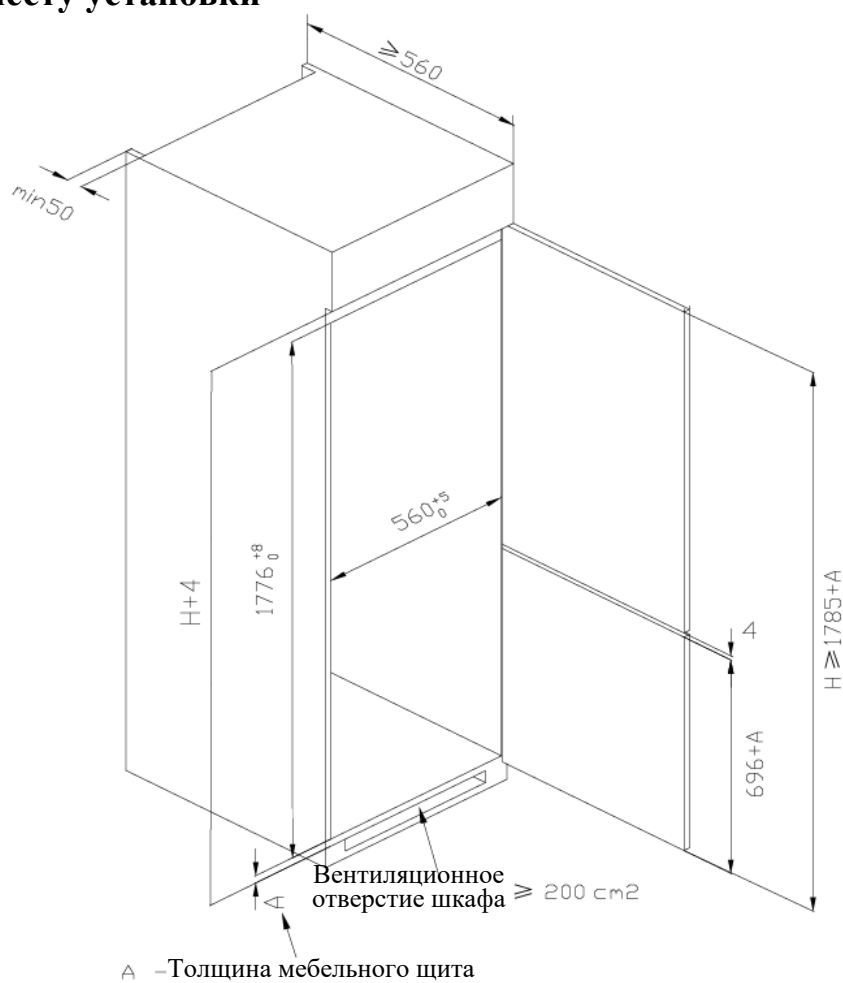
Габариты холодильника



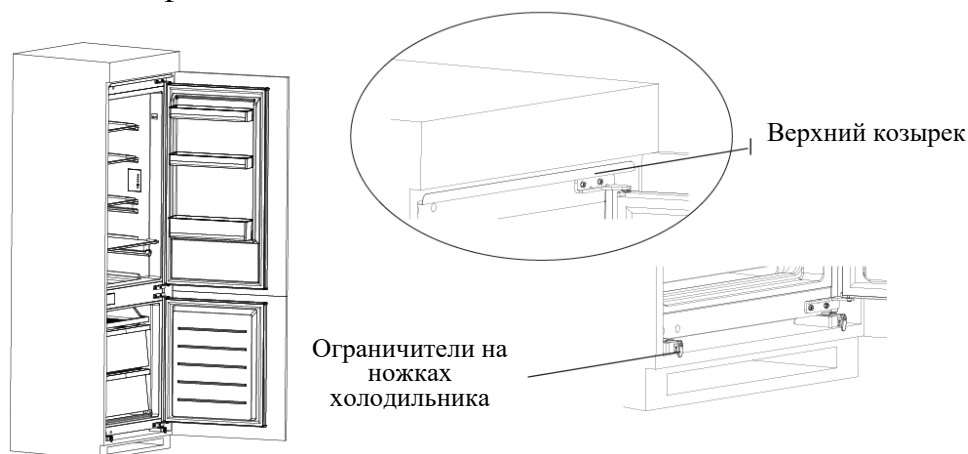
Перед установкой: информация в руководстве по эксплуатации предназначена только для справки. Приобретенный Вами продукт может отличаться.

Перед установкой и регулировкой аксессуаров необходимо убедиться, что холодильник отключен от электросети.

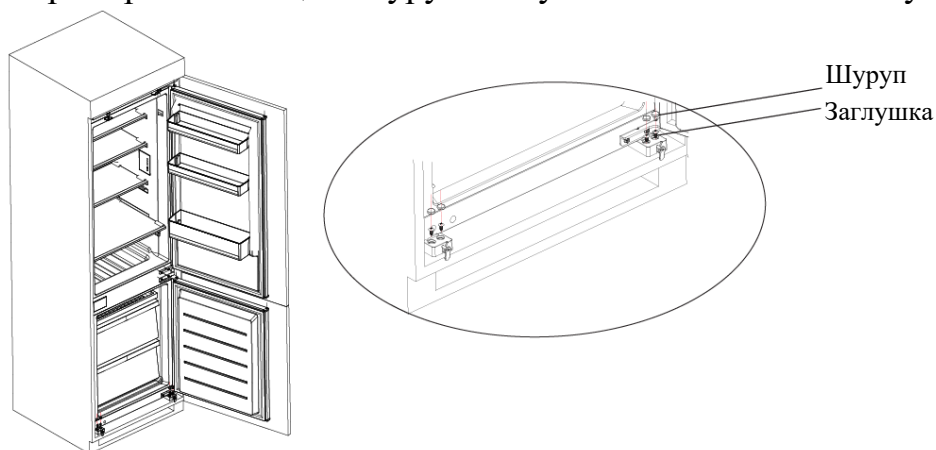
Требования к месту установки



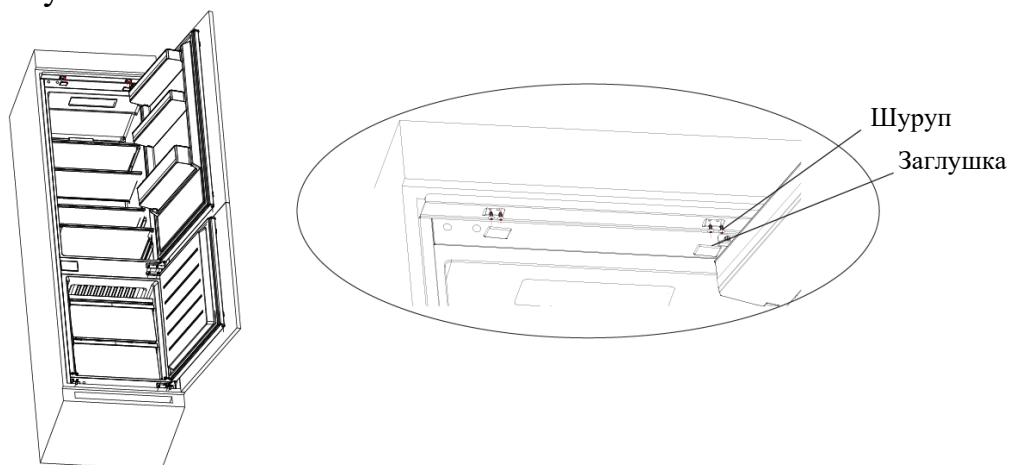
Установите холодильник в шкаф и отрегулируйте его таким образом, чтобы верхний козырек прибора касался крышки шкафа, а ограничители на ножках устройства касались основания шкафа.



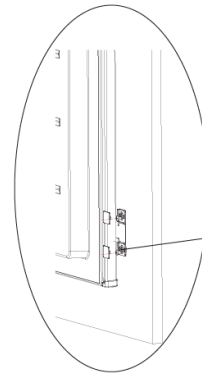
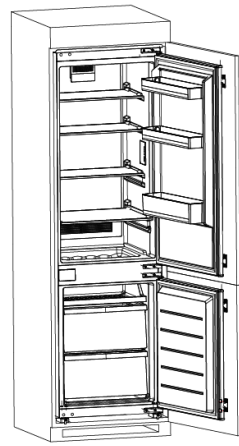
Прикрепите ножки прибора с помощью шурупов и установите на них заглушки.



Прикрепите верхний козырек прибора к верхней крышке шкафа с помощью шурупов и установите заглушки.

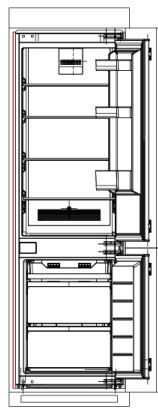


Откройте нижнюю дверцу шкафа и нижнюю дверцу холодильника на максимальный угол. Установите крепление, соединяющее дверь холодильника и дверь шкафа, затем установите заглушки. Аналогичным методом произведите крепление верхней двери холодильника и шкафа.

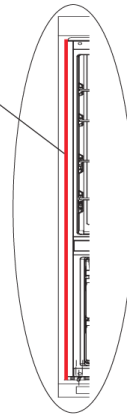


Крепление для двери
холодильника и двери
шкафа

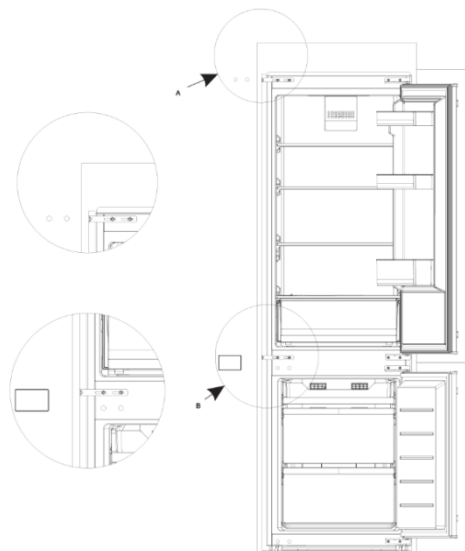
Установите уплотнительную ленту (поставляется в комплекте) между шкафом и холодильником.



Уплотнительная
лента



Снимите декоративную крышку с левой стороны холодильника. Затем установите пластиковые вставки в два верхних или нижних отверстия для крепления среднего или верхнего фиксатора, установите фиксатор, когда винты будут затянуты наполовину, переместите фиксатор к стенке шкафа и затяните винты, после этого закрепите фиксатор на стенке шкафа с помощью шурупов.

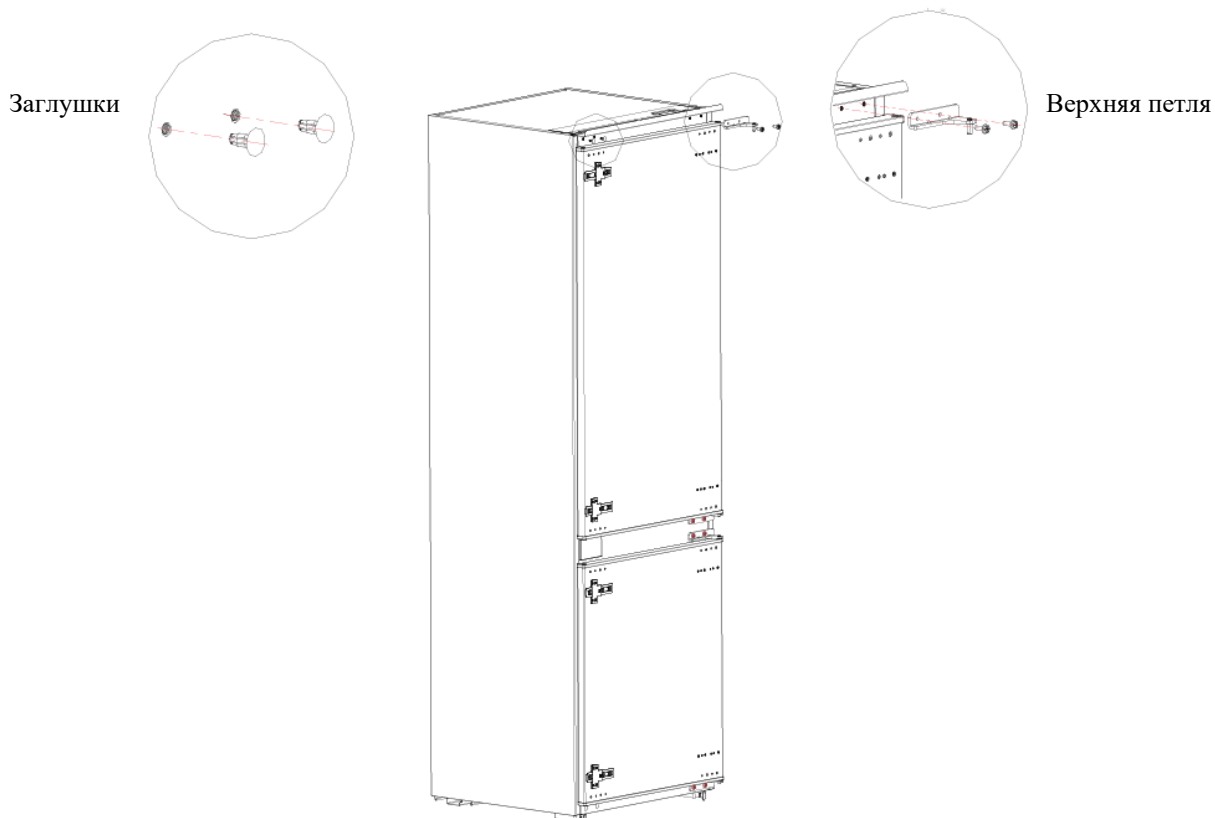


ИЗМЕНЕНИЕ СТОРОНЫ ОТКРЫВАНИЯ ДВЕРЕЙ

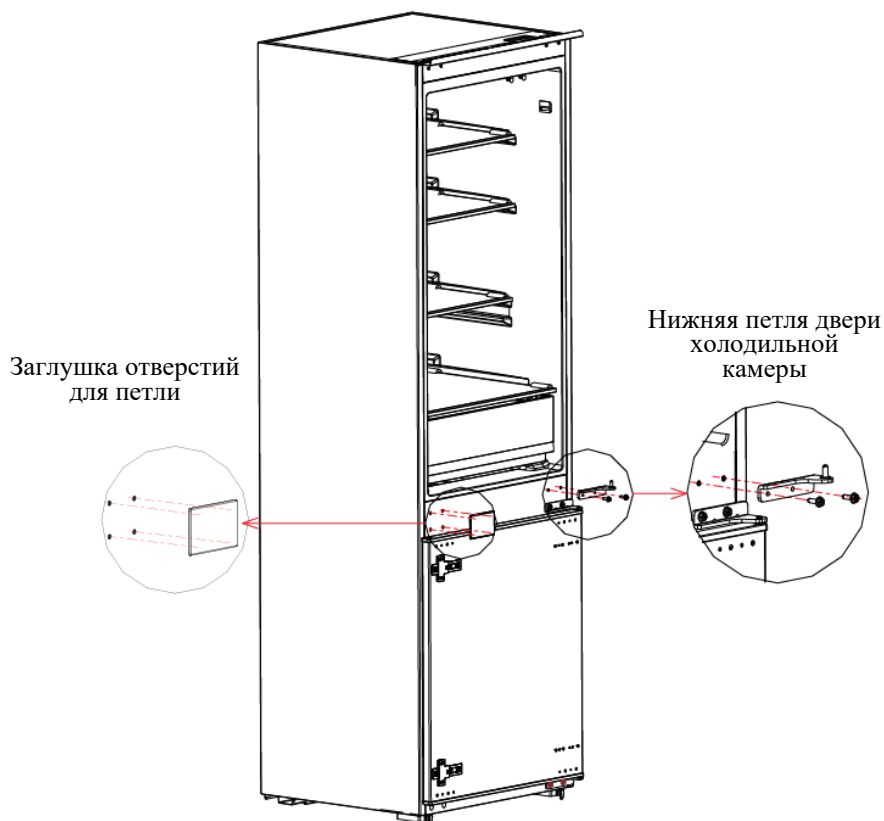
Необходимый инструмент:

			
Крестовая отвертка Шестигранный гаечный ключ	Шпатель или тонкая отвертка	Гаечный ключ 5/16" (8 мм)	Скотч

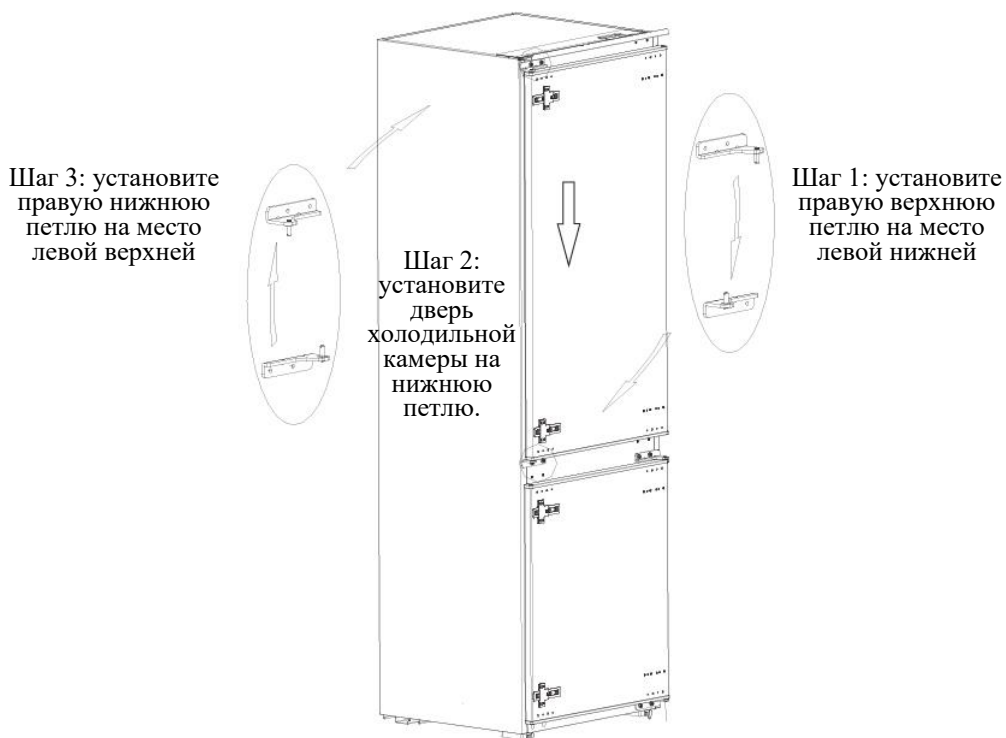
- 1) Отключите прибор от сети перед проведением данной операции. Извлеките все продукты питания, хранящиеся на дверных полках.
- 2) Открутите верхнюю петлю и извлеките заглушки отверстий для петли.



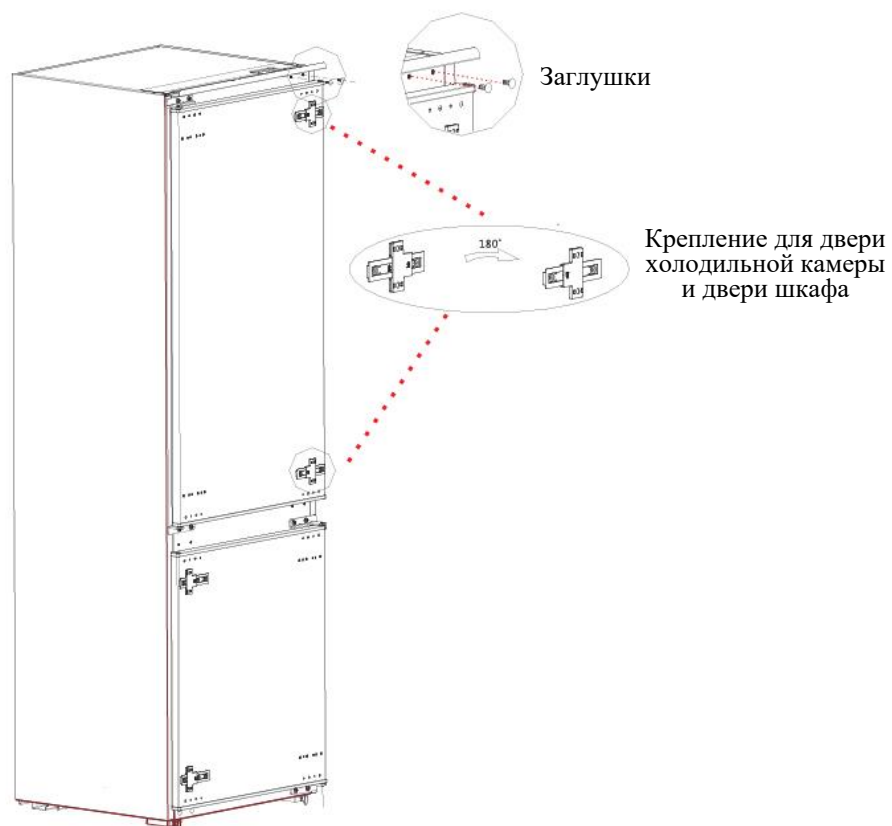
- 3) Снимите дверь холодильной камеры, нижнюю петлю двери холодильной камеры и извлеките заглушку отверстий для петли с противоположной стороны.



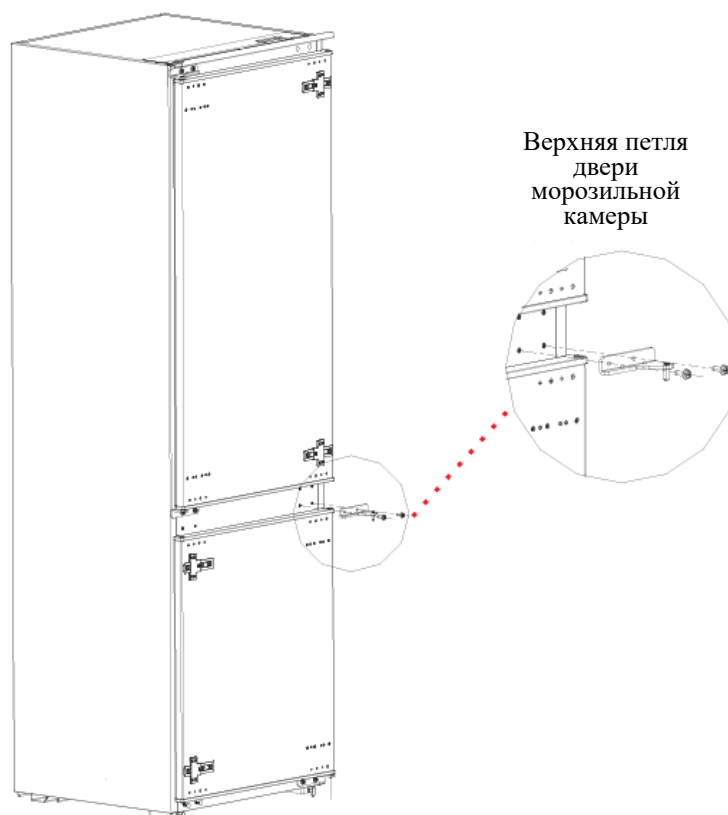
- 4) Используйте верхнюю правую петлю холодильной камеры для установки на место крепления левой нижней петли, а нижнюю правую петлю для установки на место крепления верхней левой петли.



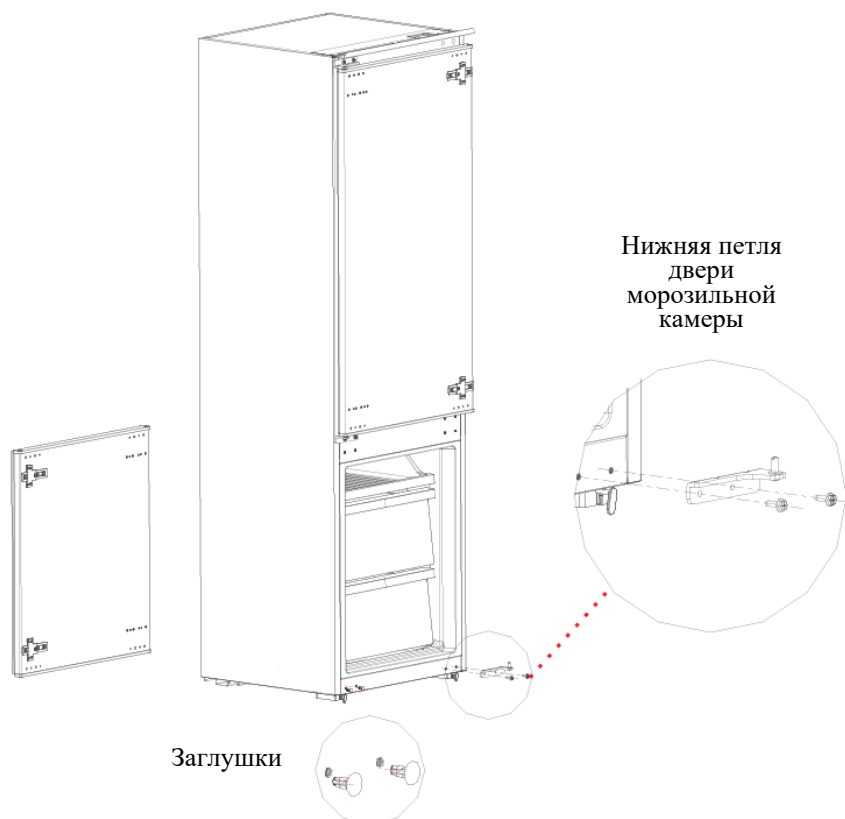
- 5) Снимите два крепления для двери холодильной камеры и двери шкафа, переверните на 180° и установите их на левую сторону.



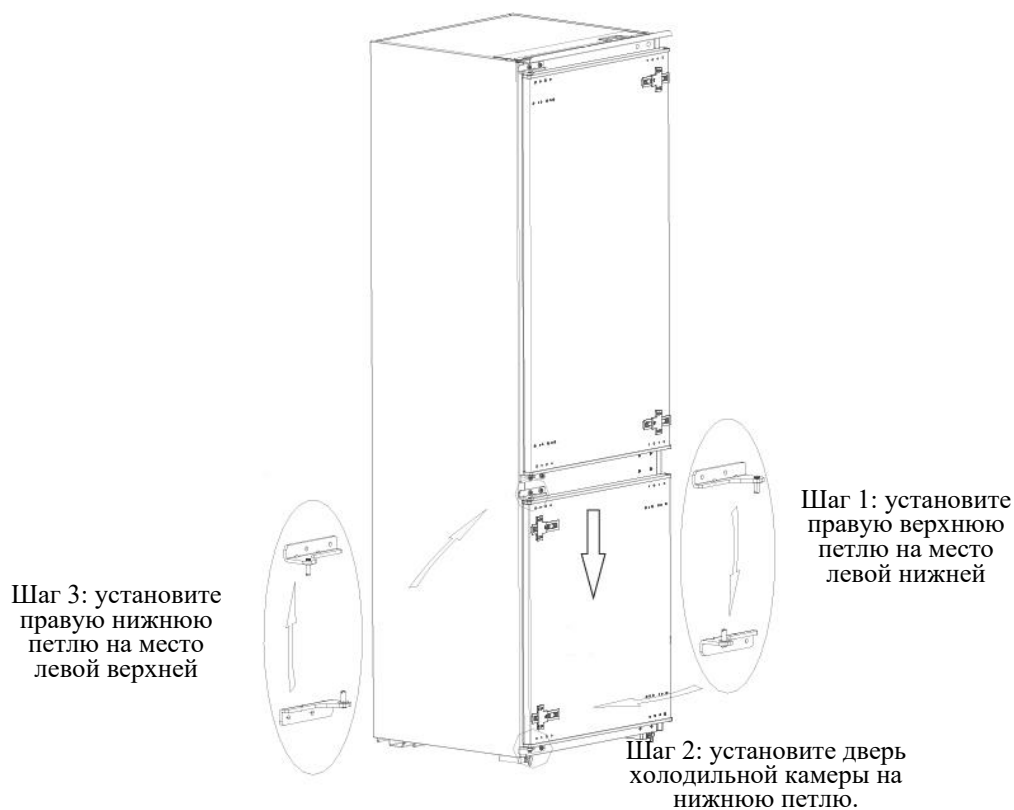
- 6) Открутите верхнюю петлю морозильной камеры.



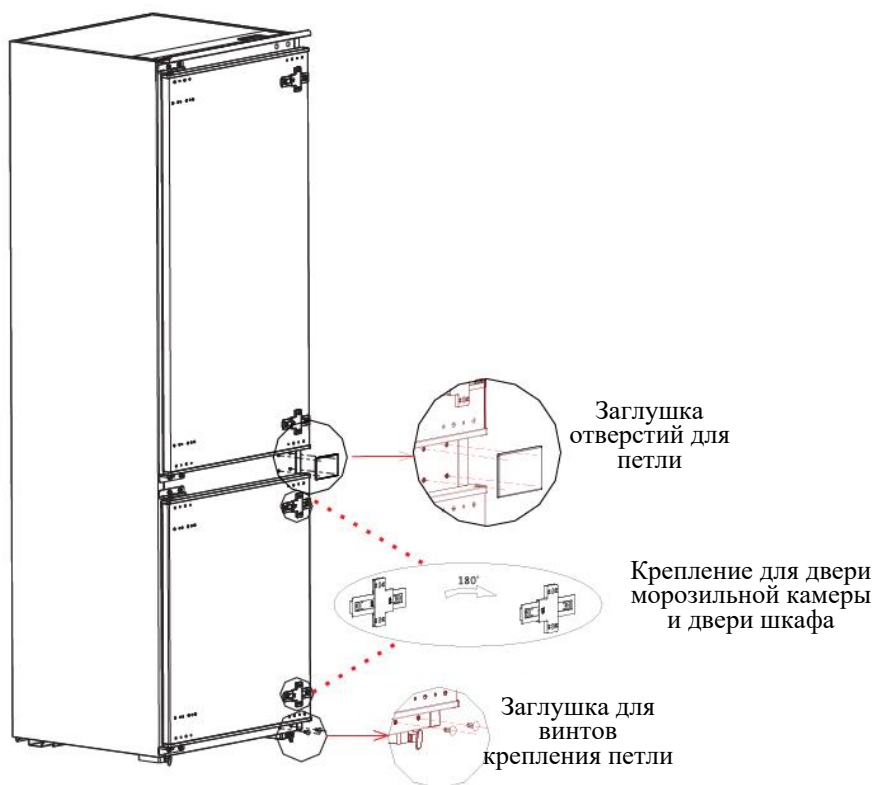
- 7) Снимите дверь морозильной камеры и извлеките заглушки отверстий с противоположной стороны.



- 8) Используйте верхнюю правую петлю морозильной камеры для установки на место крепления левой нижней петли, а нижнюю правую петлю для установки на место крепления верхней левой петли.



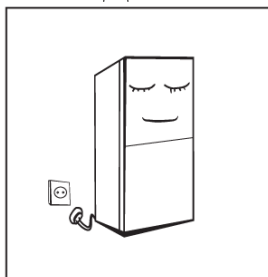
- 9) Снимите два крепления для двери морозильной камеры и двери шкафа, переверните на 180° и установите их на левую сторону.



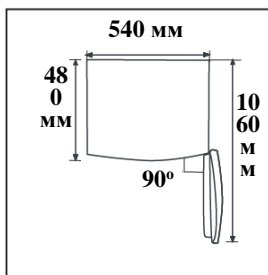
ЗАМЕНА ЛАМП ПОДСВЕТКИ

Замена или техническое обслуживание ламп подсветки должны производиться в авторизованном сервисном центре Weissgauff.

ПЕРЕД НАЧАЛОМ ИСПОЛЬЗОВАНИЯ



- После установки прибора необходимо подождать 2 часа перед подключением к сети питания.
- Перед тем как поместить продукты питания в холодильную или морозильную камеру прибора, необходимо дать ему поработать в течение 2–3 часов, а в случае высокой температуры окружающей среды – более 4 часов.

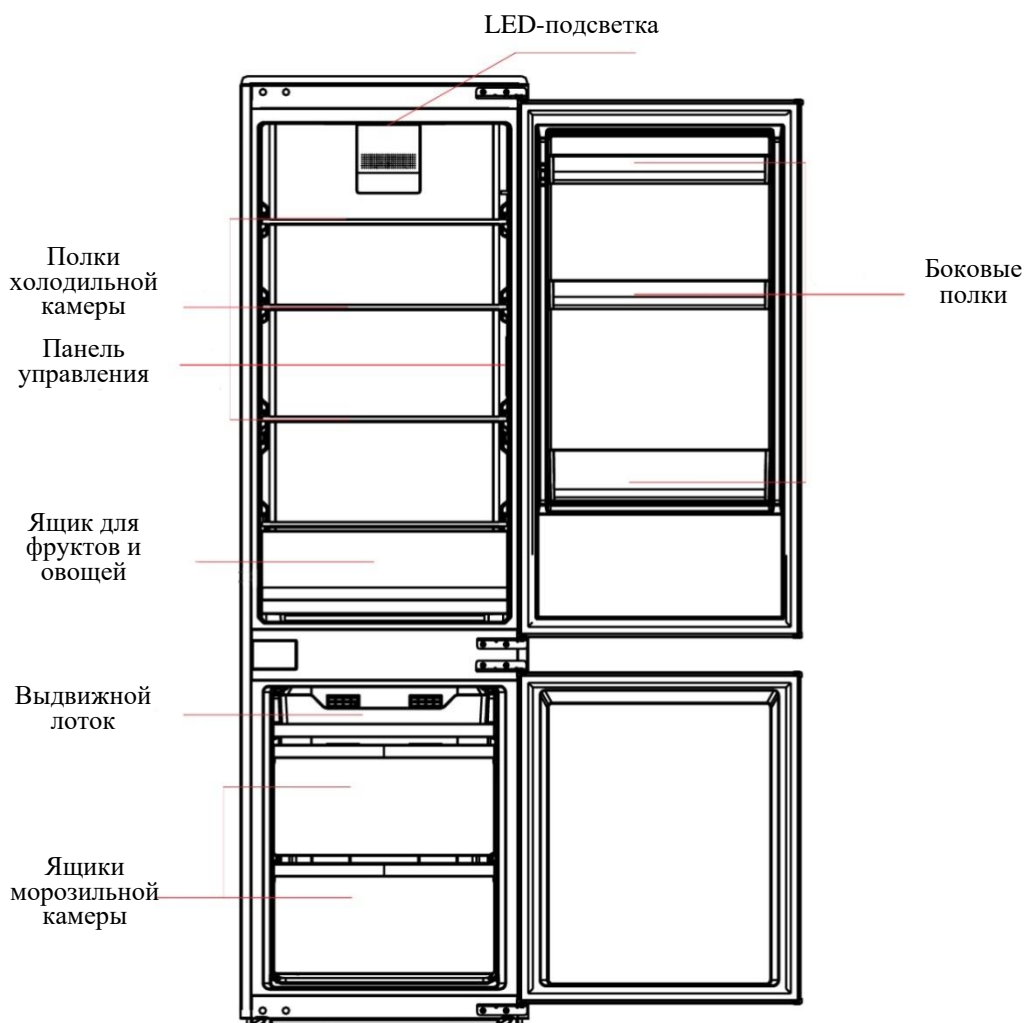


- Сохраните достаточно места для удобного открывания дверей и извлечения выдвижных ящиков.

СОВЕТЫ ПО ЭНЕРГОСБЕРЕЖЕНИЮ

- Прибор должен располагаться в самой прохладной части помещения, вдали от отопительных приборов, а также прямых солнечных лучей.
- Перед тем как поместить в прибор горячие продукты, дайте им остыть до комнатной температуры. Перегрузка прибора приводит к увеличению времени работы компрессора.
- Тщательно заверните продукты и насухо вытрите контейнеры для хранения, прежде чем помещать их в холодильную или морозильную камеру. Это поможет сократить накопление инея внутри прибора.
- Дно ящиков для хранения не должно покрываться дополнительными материалами, такими как пищевая фольга, бумага или бумажные полотенца. Они препятствуют циркуляции холодного воздуха, что делает охлаждающие свойства прибора менее эффективными.
- Организуйте процесс помещения и извлечения продуктов питания таким образом, чтобы сократить количество и время открывания дверей прибора.

ОПИСАНИЕ УСТРОЙСТВА



Изображение представлено для справки и может отличаться от приобретенного Вами устройства.

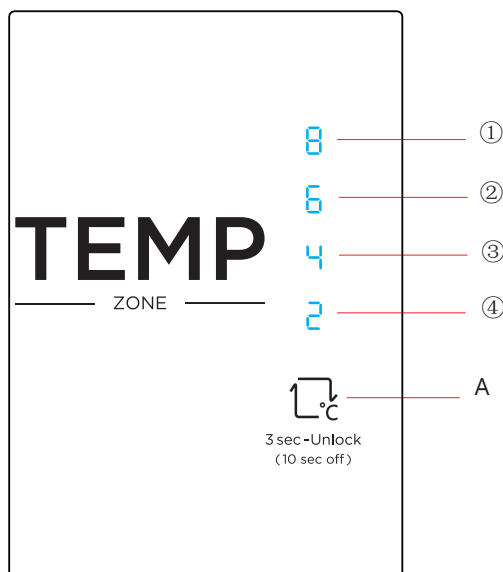
ХОЛОДИЛЬНАЯ КАМЕРА

- Холодильная камера подходит для хранения различных фруктов, овощей, напитков и других продуктов питания, которые будут употреблены в ближайшее время. Рекомендуемый срок хранения таких продуктов 3–5 дней.
- Горячие продукты не должны помещаться в холодильную камеру до тех пор, пока не остынут до комнатной температуры.
- Рекомендуется оборачивать продукты питания или помещать в контейнеры для хранения, перед тем как расположить их в холодильной камере.
- Стекланные полки холодильной камеры можно перемещать для более удобной организации хранения продуктов.

МОРОЗИЛЬНАЯ КАМЕРА

- Низкотемпературная морозильная камера может сохранять пищу свежей в течение длительного времени и использоваться для хранения замороженных продуктов, а также для изготовления льда.
- Морозильная камера подходит для хранения мяса, рыбы и других продуктов, которые не будут употреблены в ближайшее время.
- Большие куски мяса рекомендуется разделить на небольшие порции для удобства хранения и размораживания. Все продукты питания должны быть употреблены в течение их срока годности.

ПАНЕЛЬ УПРАВЛЕНИЯ



Изображение представлено для справки и может отличаться от приобретенного Вами устройства.

A. Кнопка выбора температурного режима.

ДИСПЛЕЙ ПАНЕЛИ УПРАВЛЕНИЯ

- ① Температурный режим 1: 8 °C
- ② Температурный режим 2: 6 °C
- ③ Температурный режим 3: 4 °C
- ④ Температурный режим 4: 2 °C

При первом включении питания дисплей будет подсвечивать все элементы в течение 3 секунд, затем будет отображен индикатор температурного режима (по умолчанию ③). При возникновении ошибки на панели управления будет мигать соответствующий индикатор.

Коды ошибок

Несмотря на то, что холодильник все еще сохраняет функцию охлаждения со следующими неисправностями, пользователь должен обратиться в авторизованный сервисный центр Weissgauff для проведения технического обслуживания, чтобы обеспечить оптимальную работу прибора.

Индикатор ошибки	Описание
Мигает индикатор ①	Датчик температуры холодильной камеры
Мигает индикатор ②	Датчик разморозки холодильной камеры
Мигает индикатор ③	Датчик разморозки морозильной камеры
Мигает индикатор ④	Датчик температуры окружающей среды

Установка температурного режима

При нажатии кнопки выбора режима (A) будет происходить его последовательная смена. Выбранный Вами режим будет применен через 30 секунд.



Блокировка и разблокировка панели управления

Если панель управления находится в заблокированном состоянии, то для разблокировки Вам необходимо удерживать в течение 3 секунд кнопку выбора температурного режима (A), после этого все индикаторы будут мигать в течение 2 секунд, означая, что панель управления разблокирована.

Панель управления автоматически блокируется, если Вы не выполняете с ней никаких операций в течение 30 секунд.

Включение и выключение питания

- 1) На разблокированной панели управления нажмите и удерживайте кнопку регулировки температурного режима (A) (дисплей и панель управления выключатся, кнопка (A) сработает после того, как Вы ее отпустите). Через 30 секунд холодильник перейдет в режим выключения питания.
- 2) Нажмите кнопку (A), чтобы выйти из режима выключения питания, и холодильник вернется к предыдущему режиму работы.

ЧИСТКА И УХОД

Общие рекомендации

- Пыль на задней стенке холодильника и вокруг него должна своевременно удаляться для улучшения производительности и экономии электроэнергии.
- Регулярно проверяйте дверной уплотнитель, чтобы убедиться в отсутствии грязи на нем. Очищайте дверной уплотнитель с помощью мягкой ткани, смоченной мыльной водой или разбавленным моющим средством.
- Внутреннюю часть холодильника следует регулярно чистить, чтобы избежать образования неприятного запаха.
- Пожалуйста, отключите электропитание перед чисткой или обслуживанием холодильника, а также извлеките все его содержимое.
- Используйте для очистки внутренних поверхностей холодильника мягкую ткань или губку, смоченную в растворе двух столовых ложек пищевой соды и примерно 1 литра воды. После очистки поверхностей смойте раствор влажной тряпкой или губкой и протрите насухо. Прежде чем включить питание, дайте рабочим камерам высохнуть естественным путем.
- Труднодоступные для чистки места рекомендуется регулярно протирать мягкой тряпкой или щеткой, а при необходимости использовать вспомогательные средства (например ватные палочки), чтобы обеспечить отсутствие загрязнений и скопления бактерий в этих местах.
- Не используйте для чистки мыло, моющее средство, чистящие порошки и спреи, так как они могут вызвать неприятные запахи внутри холодильника или повлиять на вкусовые качества продуктов питания.
- Для очистки боковых полок, ящиков и прочих аксессуаров используйте мягкую ткань, смоченную мыльной водой или разбавленным моющим средством.
- Для очистки внешних поверхностей устройства используйте мягкую ткань, смоченную мыльной водой или моющим средством, а затем протрите насухо.
- Не используйте жесткие щетки и абразивные материалы, растворители, горячую воду, щелочные чистящие средства, так как они могут повредить поверхности холодильника. Горячая вода и растворители, такие как бензин, могут деформировать или повредить пластмассовые детали прибора.
- Не очищайте холодильник путем ополаскивания его водой, чтобы избежать короткого замыкания или повреждения электрической изоляции.



Разморозка

Холодильник устроен по принципу воздушного охлаждения и поэтому имеет функцию автоматического размораживания. Иней, образовавшийся из-за смены сезона или изменения температуры, можно удалить вручную, отключив прибор от электросети и протерев сухой тканью.

Отключение питания

- В случае отключения питания, даже если это происходит летом, продукты внутри прибора могут храниться в течение нескольких часов. При отключении питания время открытия дверей должно быть сокращено и в прибор больше не должны помещаться свежие продукты.
- Длительное неиспользование: прибор должен быть отключен от сети и затем очищен. Двери прибора должны оставаться открытыми, чтобы предотвратить образование неприятного запаха.
- Перемещение: перед перемещением холодильника выньте из него все продукты и стеклянные полки, ящик для фруктов и овощей, ящики морозильной камеры и прочие аксессуары. Затяните выравнивающие ножки, закройте двери и закрепите их скотчем. Во время перемещения прибор не должен наклоняться более чем на 45°.

УСТРАНЕНИЕ НЕИСПРАВНОСТЕЙ

Холодильник не включается	<p>Проверьте, подключен ли прибор к источнику питания</p> <p>Проверьте, не слишком ли низкое напряжение</p> <p>Проверьте, не произошел ли сбой электропитания</p>
Посторонний запах	<p>Продукты с сильным запахом должны быть плотно обернуты или помещены в отдельные контейнеры</p> <p>Проверьте, нет ли испортившихся продуктов</p> <p>Очистите рабочую камеру холодильника</p>
Слишком долгая работа компрессора	<p>Длительная работа компрессора возможна при повышенной температуре окружающей среды</p> <p>Не рекомендуется перегружать прибор слишком большим количеством хранящихся продуктов</p> <p>Горячие продукты питания должны остыть, перед тем как будут помещены в холодильник</p>
Не работает подсветка	<p>Проверьте, подключен ли холодильник к источнику питания и не повреждены ли лампы подсветки</p>
Двери закрываются негерметично	<p>Холодильник установлен неровно</p> <p>На дверные уплотнители попали остатки еды</p> <p>Нагрейте дверной уплотнитель, придайте ему нужную форму, а затем охладите</p>
Посторонний шум	<p>Проверьте, ровно ли установлен холодильник</p> <p>Проверьте, правильно ли расположены аксессуары внутри прибора</p> <p>Компрессор может издавать своеобразное жужжание, особенно во время запуска и остановки работы</p> <p>Хладагент внутри охлаждающего контура может издавать специфичный звук – это нормальное состояние работы</p>
Резервуар для конденсата переполнен	<p>В рабочей камере прибора хранится слишком много продуктов или продукты содержат большое количество воды</p> <p>Двери неплотно прилегают к корпусу прибора</p>
Корпус холодильника горячий	<p>Корпус может быть горячим из-за тепловыделения встроенного конденсатора – это нормальное состояние</p> <p>Повышенная температура в помещении, где расположен холодильник, – рекомендуется организовать вентиляцию для отвода тепла</p>
Образование конденсата	<p>Конденсат на внешней поверхности и дверных уплотнителях холодильника является нормальным состоянием при слишком высокой влажности окружающей среды. Просто протрите конденсат чистой, сухой тканью.</p>

Продукт сертифицирован в соответствии с действующим техническим регламентом. Производитель на свое усмотрение и без дополнительных уведомлений может менять комплектацию, внешний вид, страну производства и технические характеристики модели, следуя политике непрерывного улучшения качества выпускаемой продукции. Приобретенная Вами модель может отличаться от описанной в тексте данного руководства.

ТЕХНИЧЕСКИЕ ХАРАКТЕРИСТИКИ

Общий объем	241 л
Объем холодильной камеры	182 л
Объем морозильной камеры	59 л
Класс энергопотребления	A+
Климатический класс	T/ST/N
Многopotочная вентиляция морозильной камеры	Да
Система разморозки холодильной камеры	Автоматическая, NoFrost
Система разморозки морозильной камеры	Автоматическая, NoFrost
Подсветка	LED
Размеры нетто/брутто (ШхГхВ)	540x545x1785/ 580x585x1880 мм
Номинальное напряжение сети	220-240 В
Номинальная частота сети	50 Гц
Номинальный ток	0,8 А
Потребление электроэнергии	0,778 кВт*ч/сутки, 283 кВт*ч/год
Хладагент	R600a, 43г
Мощность замораживания	3,5 кг/сутки
Вес нетто/брутто	56,5/62 кг
Уровень шума	41 дБ